

Detectores de proximidad SIE..., inductivo

FESTO



Programa básico de Festo
Cubre el 80% de sus tareas de automatización

Internacional: Disponibilidad permanente el almacén
Calidad: La calidad de Festo a precios ventajosos
Sencillez: Reduce la complejidad de sus tareas

★ Por lo general, listo para envío desde fábrica en 24 h
Existencias disponibles a nivel internacional en 13 centros de posventa
Más de 2200 productos

★ Por lo general, listo para envío desde fábrica en 5 días
Ensamblado internacionalmente en 4 centros de posventa
Hasta 6 billones de variantes por familia de productos

Busque
la estrella

Detectores de proximidad SIE..., inductivo

Cuadro general de productos

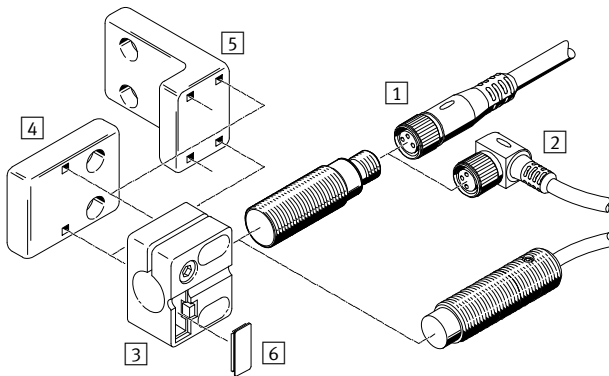
FESTO

Ejecución	Tipo	Tensión de funcionamiento	Salida de conexión / Salida analógica	Tipo de montaje	Tamaño	→ Página/ Internet
Factor de reducción en función del material						
Distancia normalizada de conmutación	SIEN Tipo básico	10 ... 30 V DC 15 ... 34 V DC	PNP NPN	Enrasado Sin enrasar	∅ 4 mm, M5, ∅6,5 mm, M8, M12, M18, M30	5
	SIEN-...-PA Cuerpo de poliamida	10 ... 30 V DC	PNP NPN	Enrasado Sin enrasar	M12, M18, M30	13
	SIED Tipo básico	20 ... 265 V AC 20 ... 320 V DC	Sin contacto, bifilar	Enrasado Sin enrasar	M12, M18, M30	17
	SIED-...-PA Cuerpo de poliamida	20 ... 250 V AC 10 ... 300 V DC	Sin contacto, bifilar	Enrasado Sin enrasar	M12, M18, M30	23
	SIES Ejecución especial	10 ... 30 V DC	PNP NPN	Enrasado	5x5x25 mm ... 40x40x120 mm	26
Mayor distancia de detección	SIEH Tipo básico	10 ... 30 V DC 15 ... 34 V DC	PNP NPN	Enrasado	∅ 3 mm, M12, M18	31
	SIEH-...-CR Cuerpo de acero inoxidable	10 ... 30 V DC	PNP NPN	Enrasado	M12, M18	35
Salida analógica	SIEA	15 ... 30 V DC	0 ... 10 V y 4 ... 20 mA	Enrasado	M8, M12, M18, M30	39
Factor de reducción 1 para todos los metales, resistente a campos magnéticos en zonas de soldadura						
Mayor distancia de detección	SIEF Tipo básico	10 ... 65 V DC	PNP NPN	Enrasado Enrasado parcial	M8, M12, M18, M30 40x40x65 mm	43
	SIEF-...-WA Cuerpo resistente a salpicaduras de soldadura	10 ... 30 V DC	PNP NPN	Enrasado Enrasado parcial	M12, M18, M30,	49

Detectores de proximidad SIE..., inductivo

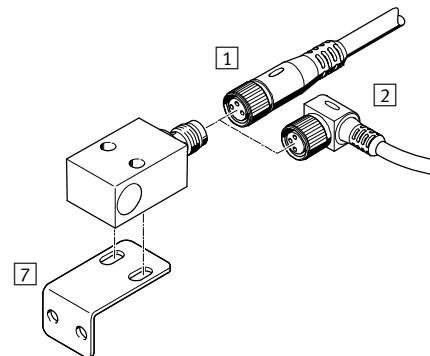
Cuadro general de periféricos

SIE...



Elementos para el montaje y accesorios	→ Página/ Internet
1 Cable de conexión, conector recto tipo zócalo NEBU-M...G...	53
2 Cable de conexión, conector acodado tipo zócalo NEBU-M...W...	53
3 Soporte para detectores SIEZ-...B	53
4 Soporte para detectores SIEZ-UV	53
5 Soporte para detectores SIEZ-UH	53
6 Placa de identificación SIEZ-LB	53
7 Escuadra de fijación HV-M5	53

SIES-V3B



Elementos para el montaje y accesorios	→ Página/ Internet
- Pies de fijación HBN	53
- Pies de fijación HBE	53
- Brida de fijación FBN	53
- Tope SDA	53

Detectores de proximidad SIE..., inductivo

Referencia

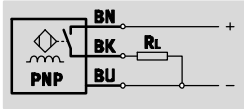
SIE N - M 30 NB - P S - K - L -

Tipo	
SIE	Detector de proximidad inductivo
Función	
A	Con salida analógica
D	Para corriente continua y alterna
F	Con factor de reducción 1 para todos los metales, resistente a campos magnéticos en zonas de soldadura
H	Con distancia mayor de detección
N	Con distancia de detección normal
S	Ejecución especial
Forma	
-	Redondo
M	Rosca métrica
Q	Forma rectangular
V3	Forma rectangular
Tamaño	
Tipo de montaje	
B	A ras
NB	Sin enrasar
S	A ras
Salida eléctrica	
P	Salida PNP
N	Salida NPN
Z	Salida de 2 contactos
PU	Salida analógica 0 ... 10 V
UI	Salida analógica 0 ... 10 V y 4 ... 20 mA
Funcionamiento del elemento de maniobra	
S	Contacto normalmente abierto
O	Contacto normalmente cerrado
A	Antivalente
Conexión eléctrica	
K	Cable
S	Conector tipo clavija
X	Bornes roscados
Indicador	
-	Sin indicador
L	Estado de conmutación
2L	Estado de conmutación y dispuesto para el funcionamiento
Ejecución	
-	Estándar
CR	Cuerpo de acero inoxidable
PA	Cuerpo de poliamida
WA	Cuerpo resistente a salpicaduras de soldadura

Detectores de proximidad SIEN, inductivo

Hoja de datos: distancia de detección normalizada, tipo básico

Función¹⁾



1) Por ejemplo, contacto normalmente abierto con salida PNP y cable

- Distancia normalizada de conmutación
- Para corriente continua
- Forma redonda



Datos técnicos generales							
Tamaño	4 mm	M5	6,5 mm	M8	M12	M18	M30
Corresponde a la norma	EN 60947-5-2						
Certificación	c UL us - Listed (OL)						
	Marca registrada RCM						
Símbolo CE (consultar declaración de conformidad)	Según directiva de máquinas UE CEM ¹⁾						
Características del material	No contiene cobre ni PTFE						
	Conformidad con RoHS						
	-			Contiene sustancias agresivas para la laca			

1) Para obtener información sobre las condiciones de utilización, véase la declaración CE de conformidad del fabricante: www.festo.com/sp → Certificates. En caso de aplicarse limitaciones a la utilización de los equipos en zonas urbanas, comerciales e industriales, así como en pequeñas empresas, puede ser necesario adoptar medidas complementarias para reducir la emisión de interferencias.

Señal de entrada / elemento de medición							
Tamaño	4 mm	M5	6,5 mm	M8	M12	M18	M30
Temperatura ambiente	[°C]	-25 ... +70					

Salida, general												
Tipo de montaje	Enrasado								Sin enrasar			
Tamaño	4 mm	M5	6,5 mm	M8	M12	M18	M30	M8	M12	M18	M30	
Precisión de repetición	[mm]	0,04	0,04	0,07	0,07	0,1	0,25	0,5	0,12	0,2	0,4	0,75

Salida conmutada												
Tipo de montaje	Enrasado								Sin enrasar			
Tamaño	4 mm	M5	6,5 mm	M8	M12	M18	M30	M8	M12	M18	M30	
Salida conmutada	PNP								PNP			
	NPN								NPN			
Funcionamiento del elemento de maniobra	Contacto normalmente abierto								Contacto normalmente abierto			
	Contacto normalmente cerrado								Contacto normalmente cerrado			
Distancia de conmutación calculada	[mm]	0,8	0,8	1,5	1,5	2	5	10	2,5	4	8	15
Distancia de detección asegurada	[mm]	0,64	0,64	1,21	1,21	1,62	4,05	8,1	2,03	3,24	6,48	12,15
Factores de reducción												
Aluminio		0,4	0,4	0,25	0,25	0,4	0,4	0,45	0,25	0,5	0,5	0,5
Acero inoxidable 18/8		0,7	0,7	0,7	0,7	0,6	0,8	0,8	0,7	0,9	0,8	0,85
Cobre		0,3	0,3	0,2	0,2	0,3	0,4	0,4	0,2	0,5	0,4	0,43
Latón		0,4	0,4	0,35	0,35	0,5	0,5	0,55	0,35	0,6	0,5	0,53
Acero 37		1,0	1,0	1,0	1,0	1,0	1,0	1,0	1,0	1,0	1,0	1,0
Histéresis	[mm]	-	-	≤ 0,07	≤ 0,07	≤ 0,18	≤ 0,55	≤ 1,1	≤ 0,12	≤ 0,36	≤ 0,88	≤ 1,65
Frecuencia máxima de maniobra	[Hz]	3 000	3 000	5 000	5 000	3 000	2 000	1 200	3 000	2 000	2 000	700
Corriente máxima de salida	[mA]	200										
Caída de tensión	[V]	0 ... 2										

Detectores de proximidad SIEN, inductivo

FESTO

Hoja de datos: distancia de detección normalizada, tipo básico

Salida, más datos							
Tamaño	4 mm	M5	6,5 mm	M8	M12	M18	M30
Resistencia a cortocircuitos	Sincronizado						
Circuito protector inductivo	Incorporada						
Protección contra tensión inductiva	Incorporada		-				

Parte electrónica							
Tamaño	4 mm	M5	6,5 mm	M8	M12	M18	M30
Tensión de funcionamiento [V DC]	10 ... 30						
Ondulación residual [%]	10			±10		±20	
Intensidad en reposo [mA]	0 ... 10						
Protección contra polarización inversa	En todas las conexiones eléctricas						

Electromecánica							
Tamaño	4 mm	M5	6,5 mm	M8	M12	M18	M30
Cable							
Conexión eléctrica	Cable trifilar						
Longitud del cable [m]	2,5						
Material del recubrimiento del cable	TPE-U (PUR)						
Conector tipo clavija							
Conexión eléctrica	Conector tipo clavija M8x1, 3 contactos	Conector tipo clavija M8x1, 3 contactos	Conector tipo clavija M8x1, 3 contactos	Conector tipo clavija M8x1, 3 contactos	Conector tipo clavija M12x1, 3 contactos	Conector tipo clavija M12x1, 3 contactos	Conector tipo clavija M12x1, 3 contactos

Parte mecánica											
Tamaño	4 mm	M5	6,5 mm	M8	M12	M18	M30				
Tipo de fijación	Con fijación por apriete	Con tuerca	Con fijación por apriete	Con tuerca							
Tipo de montaje	Enrasado			Enrasado	Sin enrasar	Enrasado	Sin enrasar	Enrasado	Sin enrasar	Enrasado	Sin enrasar
Par de apriete [Nm]	-	2	-	-	-	-	-	20	-	40	-
Cable											
Peso del producto [g]	48	48	45	53	53	110	90	108	105	155	150
Información sobre el material del cuerpo	Acero de aleación fina, inoxidable					Latón niquelado				Latón cromado	
	-	PA	-	-	-	PBTP					
	-	-	-	-	-	PBTP					
Conector tipo clavija											
Peso del producto [g]	9	9	4	18	18	30	25	43	40	100	100
Información sobre el material del cuerpo	Acero de aleación fina, inoxidable					-					
	-	-	Latón cromado	-	-	Latón niquelado				Latón cromado	
	-	PA	-	-	-	PBTP					
	-	-	-	-	-	PBTP					

Indicación / utilización	
Indicación de estado de conmutación	LED amarillo

Detectores de proximidad SIEN, inductivo

Hoja de datos: distancia de detección normalizada, tipo básico

Recepción/emisión							
Tamaño	4 mm	M5	6,5 mm	M8	M12	M18	M30
Temperatura ambiente con cableado móvil [°C]	-	-5 ... +70	-5 ... +70			-5 ... +70	
Clase de protección	-		IP65		-		
	IP67		IP67		IP67		
Resistencia a sobretensión [kV]	-	1	-			0,8	
Clase de resistencia a la corrosión ¹⁾	-	4	2			-	
Grado de ensuciamiento	-	3	-			3	

- 1) Clase de resistencia a la corrosión CRC 2 según norma de Festo FN 940070
 Componentes con moderado riesgo de corrosión. Aplicación en interiores en caso de condensación. Piezas exteriores visibles con características esencialmente decorativas en la superficie que están en contacto directo con atmósferas habituales en entornos industriales.
 Clase de resistencia a la corrosión CRC 4 según norma de Festo FN 940070
 Riesgo de corrosión especialmente alto. Exposición a la intemperie en condiciones muy corrosivas. Piezas expuestas a sustancias agresivas, por ejemplo en la industria alimentaria o química. Estas aplicaciones deberán garantizarse en caso necesario mediante pruebas especiales (véase también FN 940082) utilizando los medios correspondientes.

Ocupación de los contactos del conector tipo clavija, según EN 60947-5-2												
M8x1, 3 contactos				M12x1, 3 contactos								
Normalmente abierto/Normalmente cerrado				Contacto normalmente abierto				Contacto normalmente cerrado				
	Pin	Color del hilo	Asignación		Pin	Color del hilo	Asignación		Pin	Color del hilo	Asignación	
	1	Marrón	+		1	Marrón	+		1	Marrón	+	
	3	Azul	-		3	Azul	-		2	Blanco	Salida	
	4	Negro	Salida		4	Negro	Salida					

Dimensiones: 4 mm Datos CAD disponibles en → www.festo.com

Montaje enrasado
 Cable SIEN-...-K-L Conector tipo clavija SIEN-...-S-L

- 1 Cable trifilar de 2,5 m
- 2 Superficie activa

- 3 Una indicación en amarillo del estado de conmutación
- 4 Cuatro indicaciones en amarillo del estado de conmutación

Tipo	D1	D2	D2	D3	L1	L2	L3
	Ø	Ø		Ø			
SIEN-M4B-...-K-L	4	3,5	-	-	25	-	18
SIEN-M4B-...-S-L	4	-	M8x1	6,5	38	21	-

Detectores de proximidad SIEN, inductivo

Hoja de datos: distancia de detección normalizada, tipo básico



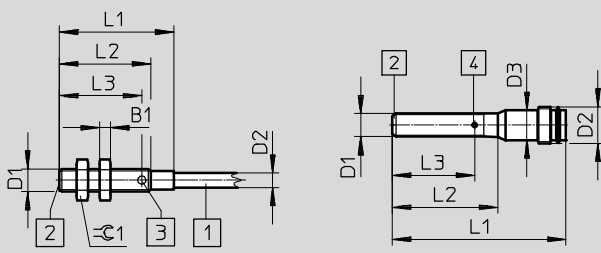
Dimensiones: M5

Datos CAD disponibles en → www.festo.com

Montaje enrasado

Cable SIEN-...-K-L

Conector tipo clavija SIEN-...-S-L



- 1 Cable trifilar de 2,5 m
- 2 Superficie activa

- 3 Una indicación en amarillo del estado de conmutación
- 4 Cuatro indicaciones en amarillo del estado de conmutación

Tipo	B1	D1	D2	D2	D3	L1	L2	L3	≈C 1
SIEN-M5B-...-K-L	2,5	M5x0,5	3,5	-	-	25	20	18	7
SIEN-M5B-...-S-L	-	M5x0,5	-	M8x1	6,5	38	23	-	6,5

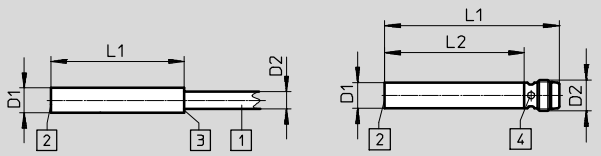
Dimensiones: 6,5 mm

Datos CAD disponibles en → www.festo.com

Montaje enrasado

Cable SIEN-...-K-L

Conector tipo clavija SIEN-...-S-L



- 1 Cable trifilar de 2,5 m
- 2 Superficie activa

- 3 Una indicación en amarillo del estado de conmutación
- 4 Cuatro indicaciones en amarillo del estado de conmutación

Tipo	D1	D2	D2	L1	L2
SIEN-M6,5B-...-K-L	6,5	3,5	-	35	-
SIEN-M6,5B-...-S-L	6,5	-	M8x1	45	36

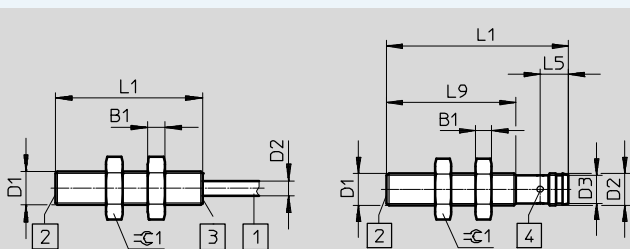
Dimensiones: M8

Datos CAD disponibles en → www.festo.com

Montaje enrasado

Cable SIEN-...-K-L

Conector tipo clavija SIEN-...-S-L



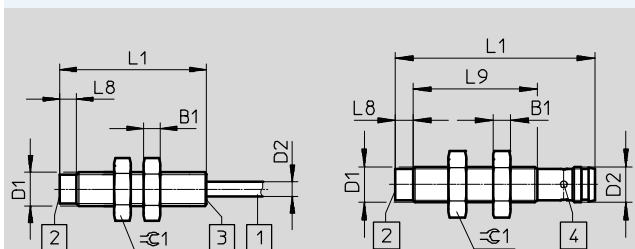
- 1 Cable trifilar de 2,5 m
- 2 Superficie activa

- 3 Una indicación en amarillo del estado de conmutación
- 4 Cuatro indicaciones en amarillo del estado de conmutación

Montaje saliente

Cable SIEN-M8NB-...-K-L

Conector tipo clavija SIEN-M8NB-...-S-L



- 1 Cable trifilar de 2,5 m
- 2 Superficie activa

- 3 Una indicación en amarillo del estado de conmutación
- 4 Cuatro indicaciones en amarillo del estado de conmutación

Tipo	B1	D1	D2	D2	L1	L5	L8	L9	≈C 1
SIEN-M8B-...-K-L	4	M8x1	3,5	-	35	-	-	-	13
SIEN-M8B-...-S-L	4	M8x1	-	M8x1	45	7	-	32	13
SIEN-M8NB-...-K-L	4	M8x1	3,5	-	35	-	4	-	13
SIEN-M8NB-...-S-L	4	M8x1	-	M8x1	45	-	4	27,5	13

Detectores de proximidad SIEN, inductivo

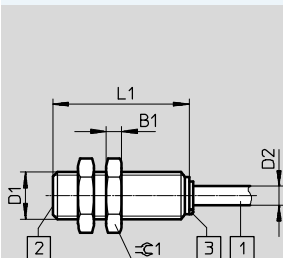
Hoja de datos: distancia de detección normalizada, tipo básico

Dimensiones: M12

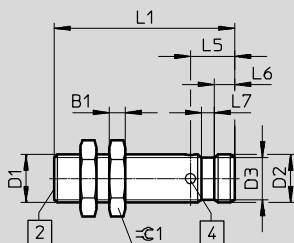
Datos CAD disponibles en www.festo.com

Montaje enrasado
Cable SIEN-...-K-L

Conector tipo clavija SIEN-...-S-L



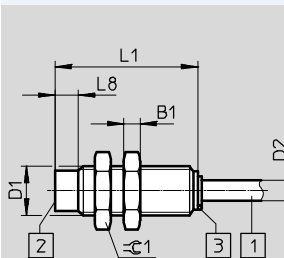
- 1 Cable trifilar de 2,5 m
- 2 Superficie activa



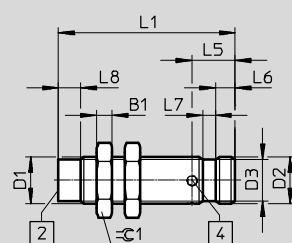
- 3 Una indicación en amarillo del estado de conmutación
- 4 Cuatro indicaciones en amarillo del estado de conmutación

Montaje saliente
Cable SIEN-M12NB-...-K-L

Conector tipo clavija
SIEN-M12NB-...-S-L



- 1 Cable trifilar de 2,5 m
- 2 Superficie activa



- 3 Una indicación en amarillo del estado de conmutación
- 4 Cuatro indicaciones en amarillo del estado de conmutación

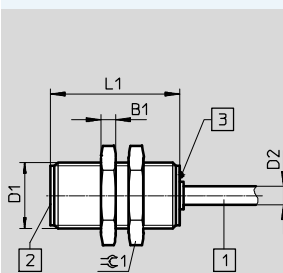
Tipo	B1	D1	D2 Ø	D2 Ø	D3 Ø	L1	L5	L6	L7	L8	±C 1
SIEN-M12B-...-K-L	4	M12x1	5	-	-	35	-	-	-	-	17
SIEN-M12B-...-S-L	4	M12x1	-	M12x1	-	45	11	5	3,3	-	17
SIEN-M12NB-...-K-L	4	M12x1	5	-	-	35	-	-	-	5,7	17
SIEN-M12NB-...-S-L	4	M12x1	-	M12x1	10,5	45	11	5	3,3	5,7	17

Dimensiones: M18

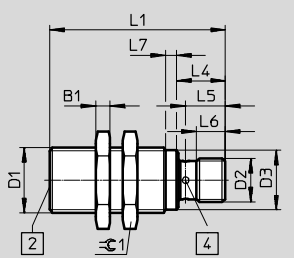
Datos CAD disponibles en www.festo.com

Montaje enrasado
Cable SIEN-...-K-L

Conector tipo clavija SIEN-...-S-L



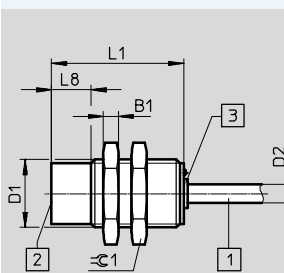
- 1 Cable trifilar de 2,5 m
- 2 Superficie activa



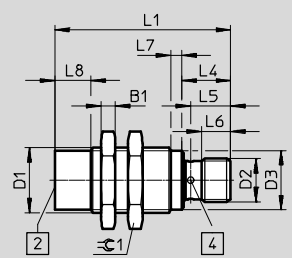
- 3 Una indicación en amarillo del estado de conmutación
- 4 Cuatro indicaciones en amarillo del estado de conmutación

Montaje saliente
Cable SIEN-M18NB-...-K-L

Conector tipo clavija
SIEN-M18NB-...-S-L



- 1 Cable trifilar de 2,5 m
- 2 Superficie activa



- 3 Una indicación en amarillo del estado de conmutación
- 4 Cuatro indicaciones en amarillo del estado de conmutación

Tipo	B1	D1	D2 Ø	D2 Ø	D3 Ø	L1	L4	L5	L6	L7	L8	±C 1
SIEN-M18B-...-K-L	4	M18x1	5	-	-	35	-	-	-	-	-	24
SIEN-M18B-...-S-L	4	M18x1	-	M12x1	16,4	48,5	13,5	11	8	3	-	24
SIEN-M18NB-...-K-L	4	M18x1	5	-	-	35	-	-	-	-	10	24
SIEN-M18NB-...-S-L	4	M18x1	-	M12x1	16,4	48,5	13,5	11	8	3	10	24

Detectores de proximidad SIEN, inductivo

Hoja de datos: distancia de detección normalizada, tipo básico



Dimensiones: M30

Datos CAD disponibles en → www.festo.com

Montaje enrasado
Cable SIEN-...-K-L

Conector tipo clavija SIEN-...-S-L

1 Cable trifilar de 2,5 m
2 Superficie activa
3 Una indicación en amarillo del estado de conmutación
4 Cuatro indicaciones en amarillo del estado de conmutación

Montaje saliente
Cable SIEN-M30NB-...-K-L

Conector tipo clavija SIEN-M30NB-...-S-L

1 Cable trifilar de 2,5 m
2 Superficie activa
3 Una indicación en amarillo del estado de conmutación
4 Cuatro indicaciones en amarillo del estado de conmutación

Tipo	B1	D1	D2	D2	L1	L4	L5	L6	L8	≈C 1
SIEN-M30B-...-K-L	5	M30x1,5	5	-	35	-	-	-	-	36
SIEN-M30B-...-S-L	5	M30x1,5	-	M12x1	48,5	13,5	11	8	-	36
SIEN-M30NB-...-K-L	5	M30x1,5	5	-	35	-	-	-	10	36
SIEN-M30NB-...-S-L	5	M30x1,5	-	M12x1	48,5	13,5	11	8	10	36

Instrucciones para el montaje

Montaje enrasado

2 Superficie activa
5 Espacio sin metal

Montaje saliente

2 Superficie activa
5 Espacio sin metal

Tamaño	B1	B2	H
4 mm	2,5	5	2
M5	3,3	5	2,4
6,5 mm	5	9,5	4,5
M8	5,5	10	4,5
M12	8	18	6
M18	14	32	15
M30	25	60	30

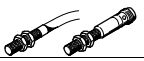

Tamaño	B1	B2	H1	H2
M8	9	16	8	7,5
M12	12	28	6	12
M18	20	50	10	24
M30	30	75	15	45

Detectores de proximidad SIEN, inductivo


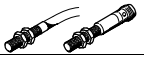
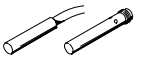

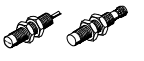
FESTO

Hoja de datos: distancia de detección normalizada, tipo básico

★ Programa básico

Referencias								
Tamaño	S _n ¹⁾ [mm]	Tipo de montaje	Salida conmutada	Funcionamiento del elemento de maniobra	Conexión eléctrica			
					Cable		Conector tipo clavija	
					Nº art.	Tipo	Nº art.	Tipo
M5								
	0,8	Enrasado	PNP	Contacto normalmente abierto	★ 150370	SIEN-M5B-PS-K-L	★ 150371	SIEN-M5B-PS-S-L
			NPN	Contacto normalmente abierto	★ 150368	SIEN-M5B-NS-K-L	★ 150369	SIEN-M5B-NS-S-L
M8								
	1,5	Enrasado	PNP	Contacto normalmente abierto	★ 150386	SIEN-M8B-PS-K-L	★ 150387	SIEN-M8B-PS-S-L
			NPN	Contacto normalmente abierto	★ 150384	SIEN-M8B-NS-K-L	★ 150385	SIEN-M8B-NS-S-L

1) S_n Distancia de conmutación de referencia [mm]

Referencias								
Tamaño	S _n ¹⁾ [mm]	Tipo de montaje	Salida conmutada	Funcionamiento del elemento de maniobra	Conexión eléctrica			
					Cable		Conector tipo clavija	
					Nº art.	Tipo	Nº art.	Tipo
4 mm								
	0,8	Enrasado	PNP	Contacto normalmente abierto	150362	SIEN-4B-PS-K-L	150363	SIEN-4B-PS-S-L
				Contacto normalmente cerrado	150366	SIEN-4B-PO-K-L	150367	SIEN-4B-PO-S-L
			NPN	Contacto normalmente abierto	150360	SIEN-4B-NS-K-L	150361	SIEN-4B-NS-S-L
				Contacto normalmente cerrado	150364	SIEN-4B-NO-K-L	150365	SIEN-4B-NO-S-L
M5								
	0,8	Enrasado	PNP	Contacto normalmente cerrado	150374	SIEN-M5B-PO-K-L	150375	SIEN-M5B-PO-S-L
				Contacto normalmente cerrado	150372	SIEN-M5B-NO-K-L	150373	SIEN-M5B-NO-S-L
6,5 mm								
	1,5	Enrasado	PNP	Contacto normalmente abierto	150378	SIEN-6,5B-PS-K-L	150379	SIEN-6,5B-PS-S-L
				Contacto normalmente cerrado	150382	SIEN-6,5B-PO-K-L	150383	SIEN-6,5B-PO-S-L
			NPN	Contacto normalmente abierto	150376	SIEN-6,5B-NS-K-L	150377	SIEN-6,5B-NS-S-L
				Contacto normalmente cerrado	150380	SIEN-6,5B-NO-K-L	150381	SIEN-6,5B-NO-S-L
M8								
	1,5	Enrasado	PNP	Contacto normalmente cerrado	150390	SIEN-M8B-PO-K-L	150391	SIEN-M8B-PO-S-L
			NPN	Contacto normalmente cerrado	150388	SIEN-M8B-NO-K-L	150389	SIEN-M8B-NO-S-L
	2,5	Sin enrasar	PNP	Contacto normalmente abierto	150394	SIEN-M8NB-PS-K-L	150395	SIEN-M8NB-PS-S-L
				Contacto normalmente cerrado	150398	SIEN-M8NB-PO-K-L	150399	SIEN-M8NB-PO-S-L
			NPN	Contacto normalmente abierto	150392	SIEN-M8NB-NS-K-L	150393	SIEN-M8NB-NS-S-L
				Contacto normalmente cerrado	150396	SIEN-M8NB-NO-K-L	150397	SIEN-M8NB-NO-S-L

1) S_n Distancia de conmutación de referencia [mm]



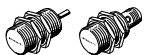



Programa básico de Festo

★ Por lo general, listo para envío desde fábrica en 24 h

☆ Por lo general, listo para envío desde fábrica en 5 días

Detectores de proximidad SIEN, inductivo

Hoja de datos: distancia de detección normalizada, tipo básico

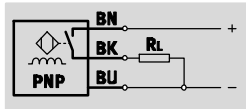
Referencias									
Tamaño	S _n ¹⁾ [mm]	Tipo de montaje	Salida conmutada	Funcionamiento del elemento de maniobra	Conexión eléctrica				
					Cable		Conector tipo clavija		
					Nº art.	Tipo	Nº art.	Tipo	
M12									
	2,0	Enrasado	PNP	Contacto normalmente abierto	150402	SIEN-M12B-PS-K-L	150403	SIEN-M12B-PS-S-L	
				Contacto normalmente cerrado	150406	SIEN-M12B-PO-K-L	150407	SIEN-M12B-PO-S-L	
			NPN	Contacto normalmente abierto	150400	SIEN-M12B-NS-K-L	150401	SIEN-M12B-NS-S-L	
				Contacto normalmente cerrado	150404	SIEN-M12B-NO-K-L	150405	SIEN-M12B-NO-S-L	
	4,0	Sin enrasar	PNP	Contacto normalmente abierto	150410	SIEN-M12NB-PS-K-L	150411	SIEN-M12NB-PS-S-L	
				Contacto normalmente cerrado	150414	SIEN-M12NB-PO-K-L	150415	SIEN-M12NB-PO-S-L	
			NPN	Contacto normalmente abierto	150408	SIEN-M12NB-NS-K-L	150409	SIEN-M12NB-NS-S-L	
				Contacto normalmente cerrado	150412	SIEN-M12NB-NO-K-L	150413	SIEN-M12NB-NO-S-L	
M18									
	5,0	Enrasado	PNP	Contacto normalmente abierto	150418	SIEN-M18B-PS-K-L	150419	SIEN-M18B-PS-S-L	
				Contacto normalmente cerrado	150422	SIEN-M18B-PO-K-L	150423	SIEN-M18B-PO-S-L	
			NPN	Contacto normalmente abierto	150416	SIEN-M18B-NS-K-L	150417	SIEN-M18B-NS-S-L	
				Contacto normalmente cerrado	150420	SIEN-M18B-NO-K-L	150421	SIEN-M18B-NO-S-L	
	8,0	Sin enrasar	PNP	Contacto normalmente abierto	150426	SIEN-M18NB-PS-K-L	150427	SIEN-M18NB-PS-S-L	
				Contacto normalmente cerrado	150430	SIEN-M18NB-PO-K-L	150431	SIEN-M18NB-PO-S-L	
			NPN	Contacto normalmente abierto	150424	SIEN-M18NB-NS-K-L	150425	SIEN-M18NB-NS-S-L	
				Contacto normalmente cerrado	150428	SIEN-M18NB-NO-K-L	150429	SIEN-M18NB-NO-S-L	
M30									
	10,0	Enrasado	PNP	Contacto normalmente abierto	150434	SIEN-M30B-PS-K-L	150435	SIEN-M30B-PS-S-L	
				Contacto normalmente cerrado	150438	SIEN-M30B-PO-K-L	150439	SIEN-M30B-PO-S-L	
			NPN	Contacto normalmente abierto	150432	SIEN-M30B-NS-K-L	150433	SIEN-M30B-NS-S-L	
				Contacto normalmente cerrado	150436	SIEN-M30B-NO-K-L	150437	SIEN-M30B-NO-S-L	
	15,0	Sin enrasar	PNP	Contacto normalmente abierto	150442	SIEN-M30NB-PS-K-L	150443	SIEN-M30NB-PS-S-L	
				Contacto normalmente cerrado	150446	SIEN-M30NB-PO-K-L	150447	SIEN-M30NB-PO-S-L	
			NPN	Contacto normalmente abierto	150440	SIEN-M30NB-NS-K-L	150441	SIEN-M30NB-NS-S-L	
				Contacto normalmente cerrado	150444	SIEN-M30NB-NO-K-L	150445	SIEN-M30NB-NO-S-L	

1) S_n Distancia de conmutación de referencia [mm]

Detectores de proximidad SIEN-...-PA, inductivo

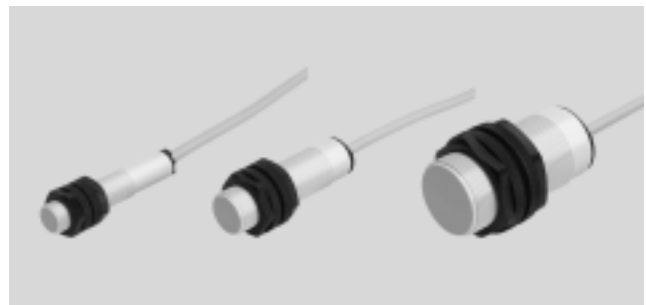
Hoja de datos: distancia de detección normalizada, cuerpo de poliamida

Función¹⁾



1) Por ejemplo, contacto normalmente abierto con salida PNP y cable

- Distancia normalizada de conmutación
- Resistentes a la corrosión
- Cuerpo de poliamida
- Para corriente continua
- Forma redonda



Datos técnicos generales	
Forma	Redonda
Corresponde a la norma	EN 60947-5-2
Certificación	c UL us - Listed (OL) Marca registrada RCM
Símbolo CE (consultar declaración de conformidad)	Según directiva de máquinas UE CEM ¹⁾
Características del material	No contiene cobre ni PTFE

1) Para obtener información sobre las condiciones de utilización, véase la declaración CE de conformidad del fabricante: www.festo.com/sp → Certificates. En caso de aplicarse limitaciones a la utilización de los equipos en zonas urbanas, comerciales e industriales, así como en pequeñas empresas, puede ser necesario adoptar medidas complementarias para reducir la emisión de interferencias.

Señal de entrada / elemento de medición		
Temperatura ambiente	[°C]	-25 ... +70

Salida, general							
Tipo de montaje	Enrasado			Sin enrasar			
Tamaño	M12	M18	M30	M12	M18	M30	
Precisión de repetición	[mm]	0,04	0,1	0,2	0,08	0,16	0,3

Salida conmutada							
Tipo de montaje	Enrasado			Sin enrasar			
Tamaño	M12	M18	M30	M12	M18	M30	
Salida conmutada	PNP			PNP			
	NPN			NPN			
Funcionamiento del elemento de maniobra	Contacto normalmente abierto			Contacto normalmente abierto			
Distancia de conmutación calculada	[mm]	2	5	10	4	8	15
Distancia de detección asegurada	[mm]	1,62	4,05	8,1	3,24	6,48	12,15
Factores de reducción							
Aluminio		0,35 ... 0,5			0,35 ... 0,5		
Acero inoxidable 18/8		0,6 ... 1,0			0,6 ... 1,0		
Cobre		0,25 ... 0,45			0,25 ... 0,45		
Latón		0,35 ... 0,5			0,35 ... 0,5		
Acero 37		1,0			1,0		
Histéresis	[mm]	0,06 ... 0,3	0,15 ... 0,75	0,3 ... 1,5	0,12 ... 0,6	0,24 ... 1,2	0,45 ... 2,25
Frecuencia máxima de maniobra DC	[Hz]	2 000	1 000	500	2 000	1 000	500
Corriente máxima de salida	[mA]	200			200		
Caída de tensión	[V]	≤ 1,8			≤ 1,8		

Salida, más datos	
Resistencia a cortocircuitos	Sincronizado

Detectores de proximidad SIEN-...-PA, inductivo

FESTO

Hoja de datos: distancia de detección normalizada, cuerpo de poliamida

Parte electrónica		
Tensión de funcionamiento	[V DC]	10 ... 30
Ondulación residual	[%]	10
Intensidad en reposo	[mA]	≤ 15
Protección contra polarización inversa		En todas las conexiones eléctricas

Electromecánica	
Conexión eléctrica	Cable trifilar
Longitud del cable	[m] 2,5
Material del recubrimiento del cable	PVC
Información sobre el material de la capa aislante	PVC

Parte mecánica						
Tamaño	M12		M18		M30	
Tipo de fijación	Con tuerca					
Tipo de montaje	Enrasado		Sin enrasar		Enrasado	
Par de apriete	[Nm]	–	25	–	25	15
Peso del producto	[g]	41	38	124	141	48
Información sobre el material del cuerpo	PA reforzado					

Indicación / utilización	
Indicación de estado de conmutación	LED amarillo

Recepción/emisión						
Tipo de montaje	Enrasado			Sin enrasar		
Tamaño	M12	M18	M30	M12	M18	M30
Temperatura ambiente con cableado móvil	0 ... +70			0 ... +70		
Clase de protección	IP65			IP67		
	IP67					
Clase de resistencia a la corrosión ¹⁾	4			4		

1) Clase de resistencia a la corrosión CRC 4 según norma de Festo FN 940070

Riesgo de corrosión especialmente alto. Exposición a la intemperie en condiciones muy corrosivas. Piezas expuestas a sustancias agresivas, por ejemplo en la industria alimentaria o química. Estas aplicaciones deberán garantizarse en caso necesario mediante pruebas especiales (véase también FN 940082) utilizando los medios correspondientes.

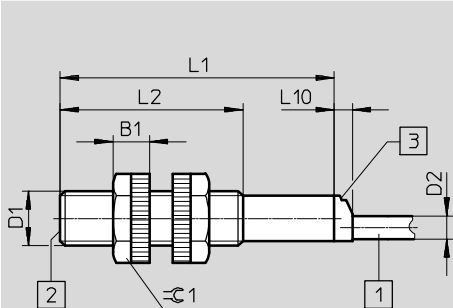
Detectores de proximidad SIEN-...-PA, inductivo

Hoja de datos: distancia de detección normalizada, cuerpo de poliamida

Dimensiones

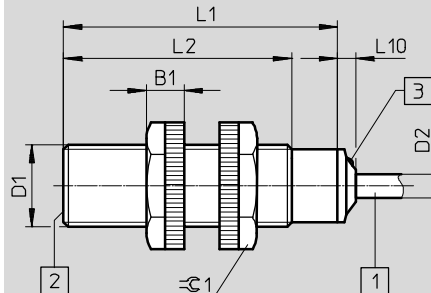
Datos CAD disponibles en www.festo.com

M12



- 1 Cable trifilar de 2,5 m
- 2 Superficie activa
- 3 Una indicación en amarillo del estado de conmutación

M18



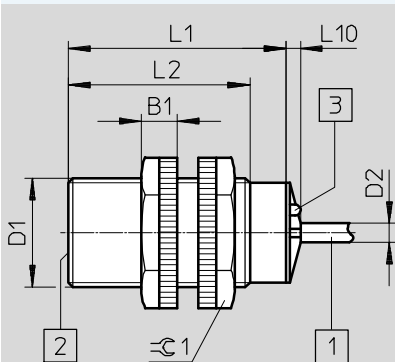
- 1 Cable trifilar de 2,5 m
- 2 Superficie activa
- 3 Una indicación en amarillo del estado de conmutación

Tipo	B1	D1	D2 Ø	L1	L2	L10	≈ 1
SIEN-M12-...-B-...-K-L-PA	8	M12x1	5	60	40	4	17
SIEN-M18-...-B-...-K-L-PA	8,2	M18x1	5,2	60	50	4	24

Dimensiones

Datos CAD disponibles en www.festo.com

M30



- 1 Cable trifilar de 2,5 m
- 2 Superficie activa
- 3 Una indicación en amarillo del estado de conmutación

Tipo	B1	D1	D2 Ø	L1	L2	L10	≈ 1
SIEN-M30-...-B-...-K-L-PA	10	M30x1,5	5	60	50	4	36

Detectores de proximidad SIEN-...-PA, inductivo



Hoja de datos: distancia de detección normalizada, cuerpo de poliamida

Instrucciones para el montaje

Montaje enrasado

2 Superficie activa
5 Espacio sin metal

Montaje saliente

2 Superficie activa
5 Espacio sin metal

Tamaño	B1	B2	H
M12	18	24	6
M18	27	36	15
M30	45	60	30

Tamaño	B1	B2	H1	H2
M12	18	36	8	12
M18	27	54	16	24
M30	45	90	30	45

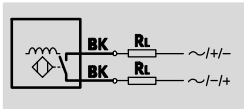
Referencias						
Tamaño	S _n ¹⁾ [mm]	Tipo de montaje	Salida conmutada	Funcionamiento del elemento de maniobra	Conexión eléctrica	
					Nº art.	Tipo
M12						
	2,0	Enrasado	PNP	Contacto normalmente abierto	538323	SIEN-M12B-PS-K-L-PA
			NPN		538324	SIEN-M12B-NS-K-L-PA
	4,0	Sin enrasar	PNP		538329	SIEN-M12NB-PS-K-L-PA
			NPN		538330	SIEN-M12NB-NS-K-L-PA
M18						
	5,0	Enrasado	PNP	Contacto normalmente abierto	538325	SIEN-M18B-PS-K-L-PA
			NPN		538326	SIEN-M18B-NS-K-L-PA
	8,0	Sin enrasar	PNP		538331	SIEN-M18NB-PS-K-L-PA
			NPN		538332	SIEN-M18NB-NS-K-L-PA
M30						
	10,0	Enrasado	PNP	Contacto normalmente abierto	538327	SIEN-M30B-PS-K-L-PA
			NPN		538328	SIEN-M30B-NS-K-L-PA
	15,0	Sin enrasar	PNP		538333	SIEN-M30NB-PS-K-L-PA
			NPN		538334	SIEN-M30NB-NS-K-L-PA

1) S_n Distancia de conmutación de referencia [mm]

Detectores de proximidad SIED, inductivo

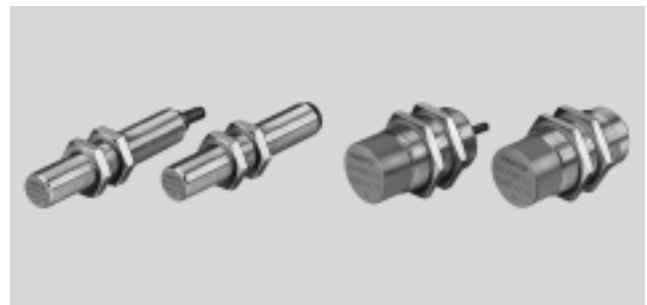
Hoja de datos: distancia normalizada de conmutación, para corriente continua y alterna

Función¹⁾



- Distancia normalizada de conmutación
- Para corriente continua y alterna
- Forma redonda

1) Por ejemplo, contacto normalmente abierto, con cable



Datos técnicos generales	
Forma	Redonda
Corresponde a la norma	EN 60947-5-2
Certificación	c UL us - Listed (OL) Marca registrada RCM
Símbolo CE (consultar declaración de conformidad)	Según directiva de máquinas UE CEM ¹⁾ Según directiva UE de baja tensión
Características del material	No contiene cobre ni PTFE

1) Para obtener información sobre las condiciones de utilización, véase la declaración CE de conformidad del fabricante: www.festo.com/sp → Certificates. En caso de aplicarse limitaciones a la utilización de los equipos en zonas urbanas, comerciales e industriales, así como en pequeñas empresas, puede ser necesario adoptar medidas complementarias para reducir la emisión de interferencias.

Señal de entrada / elemento de medición		
Temperatura ambiente	[°C]	-25 ... +85

Salida, general							
Tipo de montaje	Enrasado			Sin enrasar			
Tamaño	M12	M18	M30	M12	M18	M30	
Precisión de repetición	[mm]	0,1	0,15	0,3	0,2	0,2	0,4

Salida conmutada							
Tipo de montaje	Enrasado			Sin enrasar			
Tamaño	M12	M18	M30	M12	M18	M30	
Salida conmutada	Sin contacto, bifilar			Sin contacto, bifilar			
Funcionamiento del elemento de maniobra	Contacto normalmente abierto			Contacto normalmente abierto			
	Contacto normalmente cerrado			Contacto normalmente cerrado			
Distancia de conmutación calculada	[mm]	2	5	10	4	8	15
Distancia de detección asegurada	[mm]	1,62	4,05	8,1	3,24	6,5	12,5
Factores de reducción							
Aluminio		0,5	0,4	0,4	0,6	0,4	0,5
Acero inoxidable 18/8		0,9	0,7	0,7	0,9	0,7	0,8
Cobre		0,4	0,3	0,3	0,5	0,3	0,4
Latón		0,6	0,4	0,4	0,6	0,4	0,5
Acero 37		1,0	1,0	1,0	1,0	1,0	1,0
Histéresis	[mm]	0,02 ... 0,44	0,04 ... 1,15	0,05 ... 2,2	0,03 ... 0,88	0,03 ... 1,9	0,04 ... 3,3
Frecuencia máxima de maniobra AC	[Hz]	25			25		
Frecuencia máxima de maniobra DC	[Hz]	1 200	490	200	900	340	220
Corriente máxima de salida	[mA]	200	300	300	200	300	300
Corriente mínima de carga	[mA]	5			5		
Caída de tensión	[V]	≤ 8			≤ 8		

Detectores de proximidad SIED, inductivo

Hoja de datos: distancia normalizada de conmutación, para corriente continua y alterna

Salida, más datos	
Resistencia a cortocircuitos	No

Parte electrónica	
Tensión de funcionamiento máxima en AC [V AC]	20 ... 265
Margen de tensión de funcionamiento DC [V DC]	20 ... 320
Intensidad en reposo [mA]	≤ 1,5
Protección contra polarización inversa	En todas las conexiones eléctricas

Electromecánica		
Conexión eléctrica	Cable	Conector tipo clavija
Conexión eléctrica	Cable bifilar	Conector tipo clavija M12x1, 2 contactos
Longitud del cable [m]	2,5	-
Material del recubrimiento del cable	TPE-U (PUR)	
Información sobre el material de la capa aislante	PVC	

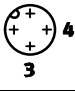
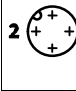
Parte mecánica						
Tamaño	M12		M18		M30	
Conexión eléctrica	Cable	Conector tipo clavija	Cable	Conector tipo clavija	Cable	Conector tipo clavija
Tipo de fijación	Con tuerca		Con tuerca		Con tuerca	
Tipo de montaje	Enrasado		Enrasado		Enrasado	
	Sin enrasar		Sin enrasar		Sin enrasar	
Par de apriete [Nm]	10		20		40	
Peso del producto [g]	90	20	110	50	190	140
Información sobre el material del cuerpo	Latón niquelado, PA		Latón niquelado, PA		Latón niquelado, PA	

Indicación / utilización	
Indicación de estado de conmutación	LED amarillo

Recepción/emisión		
Conexión eléctrica	Cable	Conector tipo clavija
Temperatura ambiente con cableado móvil [°C]	-5 ... +50	-
Clase de protección	IP67	IP67
Clase de resistencia a la corrosión ¹⁾	1	1

1) Clase de resistencia a la corrosión CRC 1 según norma de Festo FN 940070

Componentes con poco riesgo de corrosión. Aplicación en interiores secos, como la protección para el almacenamiento o el transporte. Relativo también a piezas cubiertas con una tapa en zonas interiores que no son visibles u otras piezas aisladas en la aplicación (p. ej., ejes de accionamiento).

Ocupación de los contactos del conector tipo clavija, según EN 60947-5-2							
M12x1, 2 contactos							
Contacto normalmente abierto				Contacto normalmente cerrado			
	Pin	Color del hilo	Asignación	M12x1	Pin	Color del hilo	Asignación
	3	Negro	/+/-		1	Negro	/+/-
	4	Negro	/-/+		2	Negro	/-/+

Detectores de proximidad SIED, inductivo

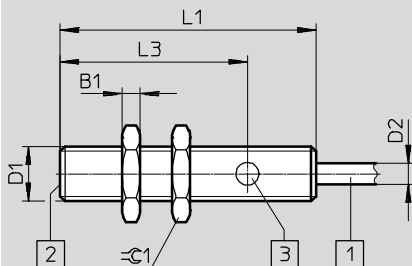
Hoja de datos: distancia normalizada de conmutación, para corriente continua y alterna

Dimensiones: M12

Datos CAD disponibles en www.festo.com

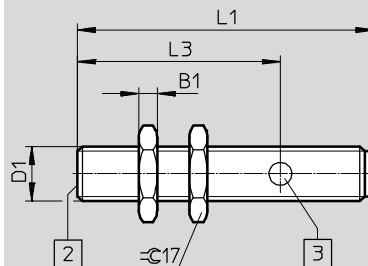
Montaje enrasado

Cable



- 1 Cable bifilar de 2,5 m
- 2 Superficie activa
- 3 Una indicación en amarillo del estado de conmutación

Conector tipo clavija

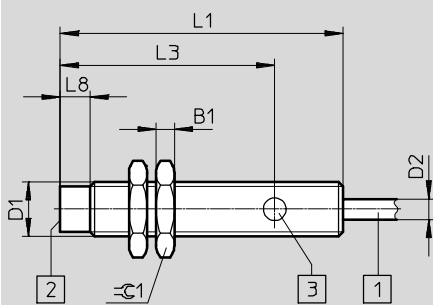


- 2 Superficie activa
- 3 Una indicación en amarillo del estado de conmutación

Tipo	B1 -0,3	D1	D2 Ø ±0,15	L1	L3	≈C 1
SIED-M12B-Z-...-K-L	4	M12x1	4,5	56	41	17
SIED-M12B-Z-...-S-L	4	M12x1	-	65	44,5	17

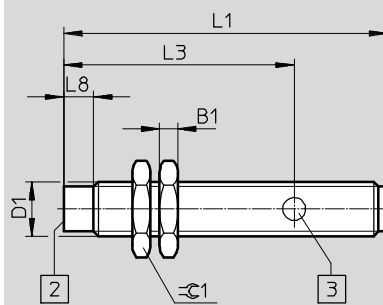
Montaje saliente

Cable



- 1 Cable bifilar de 2,5 m
- 2 Superficie activa
- 3 Una indicación en amarillo del estado de conmutación

Conector tipo clavija



- 2 Superficie activa
- 3 Una indicación en amarillo del estado de conmutación

Tipo	B1 -0,3	D1	D2 Ø ±0,15	L1	L3	L8	≈C 1
SIED-M12NB-Z-...-K-L	4	M12x1	4,5	62	47	6,5	17
SIED-M12NB-Z-...-S-L	4	M12x1	-	71	50,5	6,5	17

Detectores de proximidad SIED, inductivo

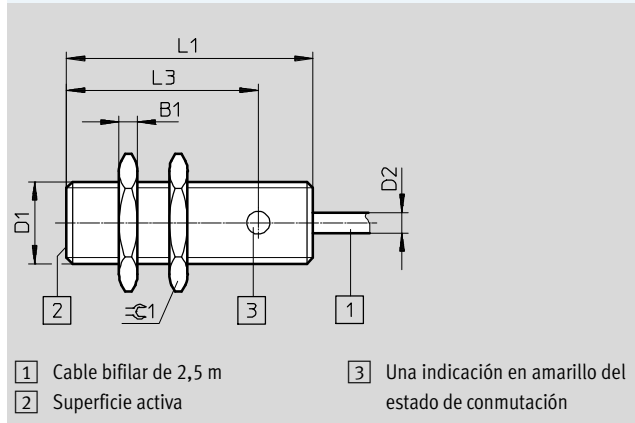
Hoja de datos: distancia normalizada de conmutación, para corriente continua y alterna

Dimensiones: M18

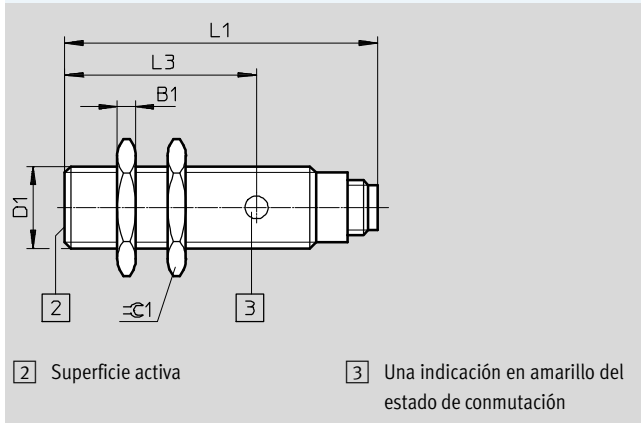
Datos CAD disponibles en www.festo.com

Montaje enrasado

Cable



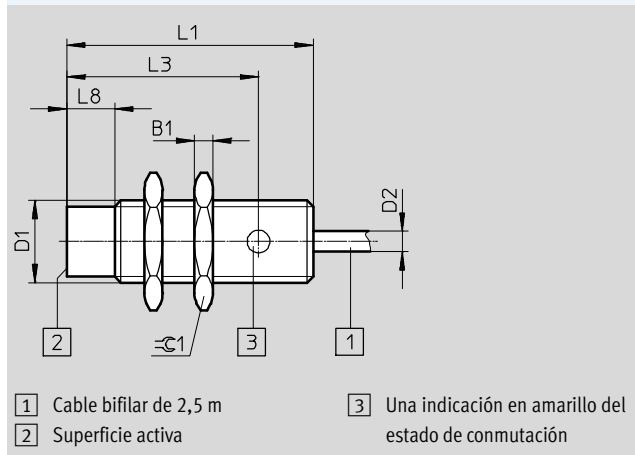
Conector tipo clavija



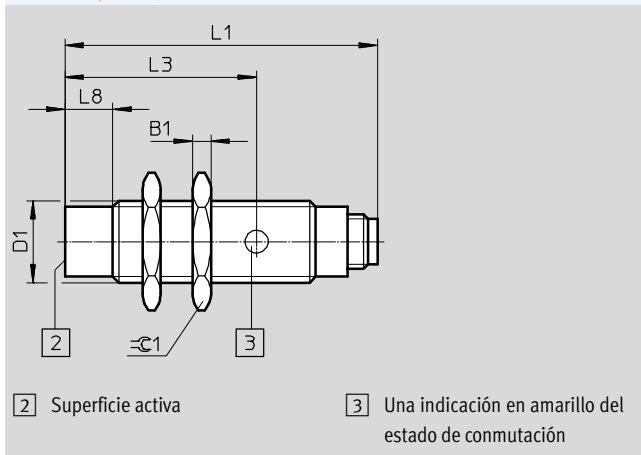
Tipo	B1 -0,3	D1	D2 Ø ±0,15	L1	L3	≈ 1
SIED-M18B-Z...-K-L	4	M18x1	4,5	54	42	24
SIED-M18B-Z...-S-L	4	M18x1	-	68,5	42	24

Montaje saliente

Cable



Conector tipo clavija



Tipo	B1 -0,3	D1	D2 Ø ±0,15	L1	L3	L8	≈ 1
SIED-M18NB-Z...-K-L	4	M18x1	4,5	54	42	10,5	24
SIED-M18NB-Z...-S-L	4	M18x1	-	68,5	42	10,5	24

Detectores de proximidad SIED, inductivo

Hoja de datos: distancia normalizada de conmutación, para corriente continua y alterna

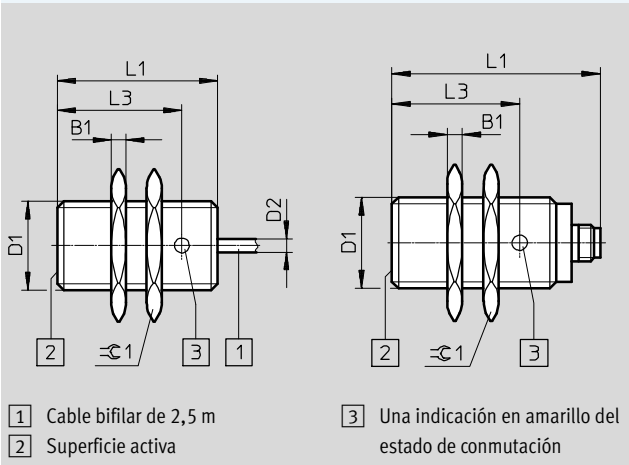
Dimensiones: M30

Datos CAD disponibles en www.festo.com

Montaje enrasado

Cable

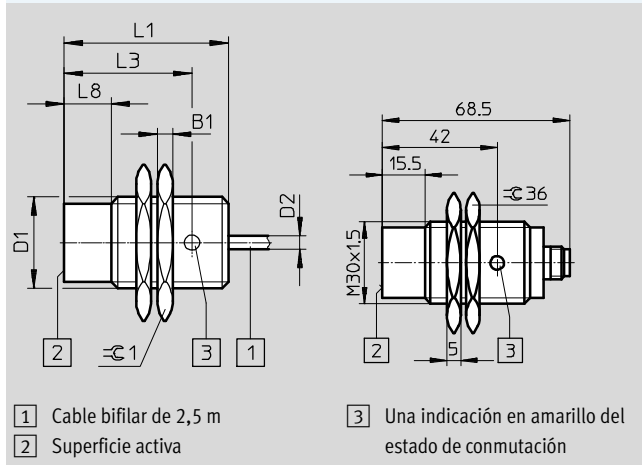
Conector tipo clavija



Montaje saliente

Cable

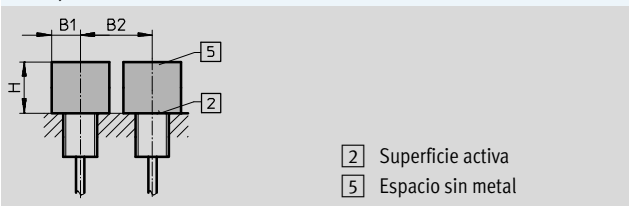
Conector tipo clavija



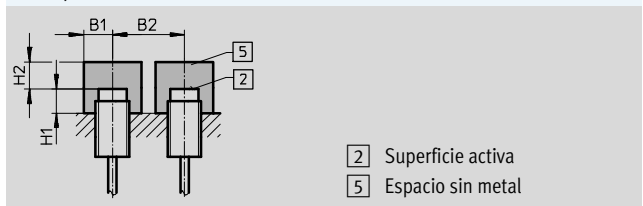
Tipo	B1 -0,3	D1	D2 Ø ±0,15	L1	L3	L8	⌀ 1
SIED-M30B-Z...-K-L	5	M30x1,5	4,5	54	42	-	36
SIED-M30B-Z...-S-L	5	M30x1,5	-	68,5	42	-	36
SIED-M30NB-Z...-K-L	5	M30x1,5	4,5	54	42	15,5	36
SIED-M30NB-Z...-S-L	5	M30x1,5	-	68,5	42	15,5	36

Instrucciones para el montaje

Montaje enrasado



Montaje saliente



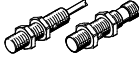





Tamaño	B1	B2	H
M12	6	12	6
M18	11	30	10
M30	25	37	16

Tamaño	B1	B2	H1	H2
M12	15	27	8	8
M18	20	50	15	15
M30	30	80	15	25

Detectores de proximidad SIED, inductivo



Hoja de datos: distancia normalizada de conmutación, para corriente continua y alterna

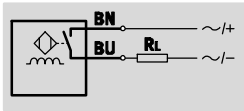
Referencias								
Tamaño	S _n ¹⁾ [mm]	Tipo de montaje	Salida conmutada	Funcionamiento del elemento de maniobra	Conexión eléctrica			
					Cable		Conector tipo clavija	
					Nº art.	Tipo	Nº art.	Tipo
M12								
	2,0	Enrasado	Sin contacto, bifilar	Contacto normalmente abierto	538272	SIED-M12B-ZS-K-L	538271	SIED-M12B-ZS-S-L
				Contacto normalmente cerrado	538274	SIED-M12B-ZO-K-L	538273	SIED-M12B-ZO-S-L
	4,0	Sin enrasar	Sin contacto, bifilar	Contacto normalmente abierto	538268	SIED-M12NB-ZS-K-L	538267	SIED-M12NB-ZS-S-L
				Contacto normalmente cerrado	538270	SIED-M12NB-ZO-K-L	538269	SIED-M12NB-ZO-S-L
M18								
	5,0	Enrasado	Sin contacto, bifilar	Contacto normalmente abierto	538280	SIED-M18B-ZS-K-L	538279	SIED-M18B-ZS-S-L
				Contacto normalmente cerrado	538282	SIED-M18B-ZO-K-L	538281	SIED-M18B-ZO-S-L
	8,0	Sin enrasar	Sin contacto, bifilar	Contacto normalmente abierto	538276	SIED-M18NB-ZS-K-L	538275	SIED-M18NB-ZS-S-L
				Contacto normalmente cerrado	538278	SIED-M18NB-ZO-K-L	538277	SIED-M18NB-ZO-S-L
M30								
	10,0	Enrasado	Bifilar, sin contacto	Contacto normalmente abierto	538288	SIED-M30B-ZS-K-L	538287	SIED-M30B-ZS-S-L
				Contacto normalmente cerrado	538290	SIED-M30B-ZO-K-L	538289	SIED-M30B-ZO-S-L
	15,0	Sin enrasar	Bifilar, sin contacto	Contacto normalmente abierto	538284	SIED-M30NB-ZS-K-L	538283	SIED-M30NB-ZS-S-L
				Contacto normalmente cerrado	538286	SIED-M30NB-ZO-K-L	538285	SIED-M30NB-ZO-S-L

1) S_n Distancia de conmutación de referencia [mm]

Detectores de proximidad SIED-...-PA, inductivo

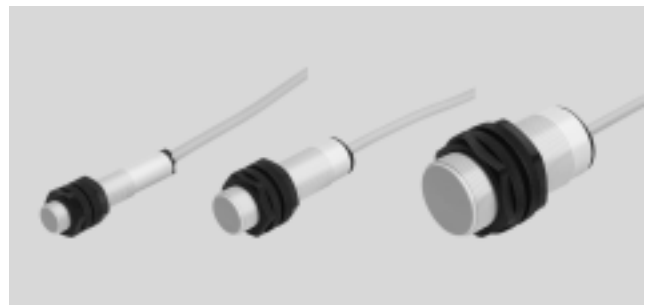
Hoja de datos: distancia normalizada de conmutación, cuerpo de poliamida, para corriente continua y alterna

Función¹⁾



1) Por ejemplo, contacto normalmente abierto, con cable

- Distancia normalizada de conmutación
- Resistentes a la corrosión
- Cuerpo de poliamida
- Para corriente continua y alterna
- Forma redonda



Datos técnicos generales	
Forma	Redonda
Corresponde a la norma	EN 60947-5-2
Certificación	c UL us - Listed (OL) Marca registrada RCM
Símbolo CE (consultar declaración de conformidad)	Según directiva de máquinas UE CEM ¹⁾ Según directiva UE de baja tensión
Características del material	No contiene cobre ni PTFE

1) Para obtener información sobre las condiciones de utilización, véase la declaración CE de conformidad del fabricante: www.festo.com/sp → Certificates. En caso de aplicarse limitaciones a la utilización de los equipos en zonas urbanas, comerciales e industriales, así como en pequeñas empresas, puede ser necesario adoptar medidas complementarias para reducir la emisión de interferencias.

Señal de entrada / elemento de medición		
Temperatura ambiente	[°C]	-25 ... +70

Salida, general							
Tipo de montaje	Enrasado			Sin enrasar			
Tamaño	M12	M18	M30	M12	M18	M30	
Precisión de repetición	[mm]	0,04	0,1	0,2	0,08	0,16	0,3

Salida conmutada							
Tipo de montaje	Enrasado			Sin enrasar			
Tamaño	M12	M18	M30	M12	M18	M30	
Salida conmutada	Sin contacto, bifilar			Sin contacto, bifilar			
Funcionamiento del elemento de maniobra	Contacto normalmente abierto			Contacto normalmente abierto			
Distancia de conmutación calculada	[mm]	2	5	10	4	8	15
Distancia de detección asegurada	[mm]	1,62	4,05	8,1	3,24	6,48	12,15
Factores de reducción							
Aluminio	0,35 ... 0,5			0,35 ... 0,5			
Acero inoxidable 18/8	0,06 ... 0,1			0,06 ... 0,1			
Cobre	0,25 ... 0,45			0,25 ... 0,45			
Latón	0,35 ... 0,5			0,35 ... 0,5			
Acero 37	1,0			1,0			
Histéresis	[mm]	0,06 ... 0,3	0,15 ... 0,75	0,3 ... 1,5	0,12 ... 0,6	0,24 ... 1,2	0,45 ... 2,25
Frecuencia máxima de maniobra AC	[Hz]	20			20		
Frecuencia máxima de maniobra DC	[Hz]	60			60		
Corriente máxima de salida	[mA]	100	300	300	100	300	300
Corriente mínima de carga	[mA]	3			3		
Caída de tensión	[V]	≤ 6			≤ 6		

Salida, más datos	
Resistencia a cortocircuitos	No

Detectores de proximidad SIED-...-PA, inductivo

FESTO

Hoja de datos: distancia normalizada de conmutación, cuerpo de poliamida, para corriente continua y alterna

Parte electrónica	
Tensión de funcionamiento máxima en AC [V AC]	20 ... 250
Margen de tensión de funcionamiento DC [V DC]	10 ... 300
Intensidad en reposo [mA]	≤ 1,5
Protección contra polarización inversa	En todas las conexiones eléctricas

Electromecánica	
Conexión eléctrica	Cable bifilar
Longitud del cable [m]	2,5
Material del recubrimiento del cable	PVC
Información sobre el material de la capa aislante	PVC

Parte mecánica			
Tamaño	M12	M18	M30
Tipo de fijación	Con tuerca		
Tipo de montaje	Enrasado		
Par de apriete [Nm]	1	2	5
Peso del producto [g]	109	123	175
Información sobre el material del cuerpo	PA reforzado		

Indicación / utilización	
Indicación de estado de conmutación	LED amarillo

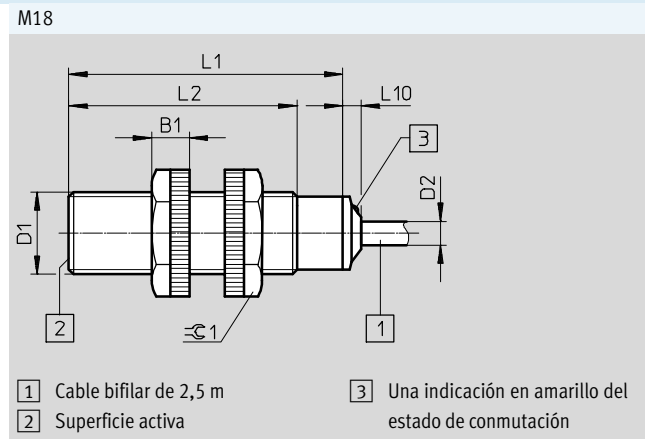
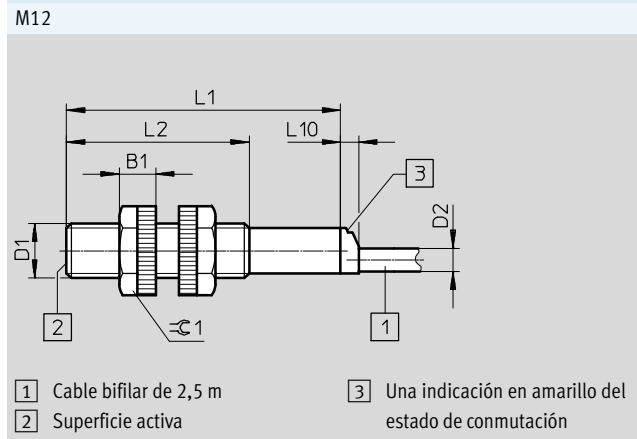
Recepción/emisión	
Temperatura ambiente con cableado móvil [°C]	0 ... +70
Clase de protección	IP65, IP67
Clase de resistencia a la corrosión ¹⁾	4

1) Clase de resistencia a la corrosión CRC 4 según norma de Festo FN 940070

Riesgo de corrosión especialmente alto. Exposición a la intemperie en condiciones muy corrosivas. Piezas expuestas a sustancias agresivas, por ejemplo en la industria alimentaria o química. Estas aplicaciones deberán garantizarse en caso necesario mediante pruebas especiales (véase también FN 940082) utilizando los medios correspondientes.

Dimensiones

Datos CAD disponibles en → www.festo.com



Tipo	B1	D1	D2	L1	L2	L10	∅ 1
SIED-M12-...-B-ZS-...-K-L-PA	8	M12x1	5	60	40	4	17
SIED-M18-...-B-ZS-...-K-L-PA	8,2	M18x1	5,2	60	50	4	24

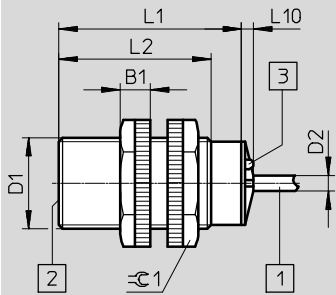
Detectores de proximidad SIED-...-PA, inductivo

Hoja de datos: distancia normalizada de conmutación, cuerpo de poliamida, para corriente continua y alterna

Dimensiones

Datos CAD disponibles en www.festo.com

M30

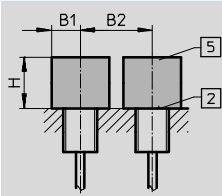


- 1 Cable bifilar de 2,5 m
- 2 Superficie activa
- 3 Una indicación en amarillo del estado de conmutación

Tipo	B1	D1	D2	L1	L2	L10	☉ 1
SIED-M30-...-B-ZS-...-K-L-PA	10	M30x1,5	5 ∅	60	50	4	36

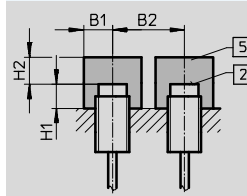
Instrucciones para el montaje

Montaje enrasado



- 2 Superficie activa
- 5 Espacio sin metal

Montaje saliente






- 2 Superficie activa
- 5 Espacio sin metal

Tamaño	B1	B2	H
M12	18	24	6
M18	27	36	15
M30	45	60	30

Tamaño	B1	B2	H1	H2
M12	18	36	8	12
M18	27	54	16	24
M30	45	90	30	45

Referencias

Tamaño	S _n ¹⁾ [mm]	Tipo de montaje	Salida conmutada	Funcionamiento del elemento de maniobra	Conexión eléctrica	
					Cable	Nº art. Tipo
 M12	2,0	Enrasado	Sin contacto, bifilar	Contacto normalmente abierto	538336	SIED-M12B-ZS-K-L-PA
	4,0	Sin enrasar			538335	SIED-M12NB-ZS-K-L-PA
 M18	5,0	Enrasado	Sin contacto, bifilar	Contacto normalmente abierto	538338	SIED-M18B-ZS-K-L-PA
	8,0	Sin enrasar			538337	SIED-M18NB-ZS-K-L-PA
 M30	10,0	Enrasado	Sin contacto, bifilar	Contacto normalmente abierto	538340	SIED-M30B-ZS-K-L-PA
	15,0	Sin enrasar			538339	SIED-M30NB-ZS-K-L-PA

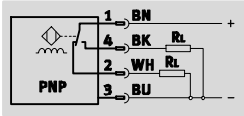
1) S_n Distancia de conmutación de referencia [mm]

Detectores de proximidad SIES, inductivo

Hoja de datos: distancia de detección normalizada, ejecución especial

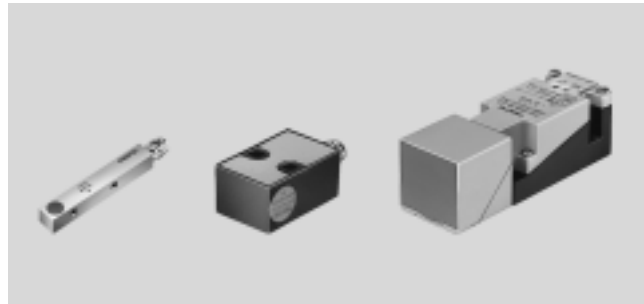
FESTO

Función¹⁾



1) Por ejemplo, antivoltaje con salida PNP y bornes

- Distancia normalizada de conmutación
- Para corriente continua
- Forma rectangular



Datos técnicos generales					
Tipo	SIES-Q5	SIES-Q8	SIES-V3	SIES-QB	SIES-Q40
Corresponde a la norma	EN 60947-5-2				
Certificación	c UL us - Listed (OL) Marca registrada RCM				
Símbolo CE (consultar declaración de conformidad)	Según directiva de máquinas UE CEM ¹⁾				
Características del material	No contiene cobre ni PTFE			Conformidad con RoHS	–

1) Para obtener información sobre las condiciones de utilización, véase la declaración CE de conformidad del fabricante: www.festo.com/sp → Certificates. En caso de aplicarse limitaciones a la utilización de los equipos en zonas urbanas, comerciales e industriales, así como en pequeñas empresas, puede ser necesario adoptar medidas complementarias para reducir la emisión de interferencias.

Señal de entrada / elemento de medición					
Tipo	SIES-Q5	SIES-Q8	SIES-V3	SIES-QB	SIES-Q40
Tamaño	[mm] 5x5x25	8x8x40	15x20x30	12x26x40	40x40x120
Temperatura ambiente	[°C] –25 ... +70		–25 ... +85		

Salida, general					
Tipo	SIES-Q5	SIES-Q8	SIES-V3	SIES-QB	SIES-Q40
Tamaño	[mm] 5x5x25	8x8x40	15x20x30	12x26x40	40x40x120
Precisión de repetición	[mm] 0,04	0,07	0,1	0,1	0,75

Salida conmutada					
Tipo	SIES-Q5	SIES-Q8	SIES-V3	SIES-QB	SIES-Q40
Tamaño	[mm] 5x5x25	8x8x40	15x20x30	12x26x40	40x40x120
Salida conmutada	PNP NPN		PNP NPN		PNP –
Funcionamiento del elemento de maniobra	Contacto normalmente abierto Contacto normalmente cerrado		Contacto normalmente abierto – Contacto normalmente cerrado		Antivoltaje
Distancia de conmutación calculada	[mm] 0,8	1,5	2		15
Distancia de detección asegurada	[mm] 0,64	1,2	1,6		12
Factores de reducción					
Aluminio	0,4	0,45	0,45		0,3
Acero inoxidable 18/8	0,7	0,8	0,7	0,8	0,7
Cobre	0,3	0,4	0,3	0,35	0,25
Latón	0,4	0,55	0,5		0,3
Acero 37	1,0		1,0		1,0
Frecuencia máxima de maniobra DC	[Hz] 3000	3500	1200		100
Corriente máxima de salida	[mA] 200		–		–
Corriente máxima de salida con ≤ 50 °C	[mA] –		200		200
Corriente máxima de salida con ≤ 85 °C	[mA] –		150		150
Caída de tensión	[V] ≤ 2		≤ 3,2		≤ 3,5

Detectores de proximidad SIES, inductivo

FESTO

Hoja de datos: distancia de detección normalizada, ejecución especial

Salida, más datos	
Resistencia a cortocircuitos	Sincronizado

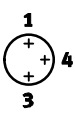
Parte electrónica						
Tipo		SIES-Q5	SIES-Q8	SIES-V3	SIES-QB	SIES-Q40
Tamaño	[mm]	5x5x25	8x8x40	15x20x30	12x26x40	40x40x120
Tensión de funcionamiento	[V DC]	10 ... 30				10 ... 34
Ondulación residual	[%]	10				
Intensidad en reposo	[mA]	≤ 10		≤ 30		≤ 40
Protección contra polarización inversa		En todas las conexiones eléctricas				

Electromecánica							
Conexión eléctrica		Cable			Conector tipo clavija		
Tipo		SIES-Q5	SIES-Q8	SIES-QB	SIES-Q8	SIES-V3	SIES-Q40
Tamaño	[mm]	5x5x25	8x8x40	12x26x40	8x8x40	15x20x30	40x40x120
Conexión eléctrica		Cable trifilar			Conector tipo clavija M8x1, 3 contactos		Conector
Longitud del cable	[m]	2,5			-		-
Material del recubrimiento del cable		TPE-U (PUR)			-		-

Parte mecánica						
Tipo		SIES-Q5	SIES-Q8	SIES-V3	SIES-QB	SIES-Q40
Tamaño	[mm]	5x5x25	8x8x40	15x20x30	12x26x40	40x40x120
Tipo de fijación		Con rosca interior			Mediante taladros	
Tipo de montaje		Enrasado			Enrasado	
Peso del producto	[g]	22	15	120	170	230
Información sobre el material del cuerpo		Latón niquelado	Fundición inyectada de zinc cromado	Fundición inyectada de zinc	PBT reforzado	PBT, PA

Indicación / utilización						
Tipo		SIES-Q5	SIES-Q8	SIES-V3	SIES-QB	SIES-Q40
Tamaño	[mm]	5x5x25	8x8x40	15x20x30	12x26x40	40x40x120
Indicación de dispuesto para la operación		-				LED verde
Indicación de estado de conmutación		LED amarillo				LED amarillo

Recepción/emisión						
Tipo		SIES-Q5	SIES-Q8	SIES-V3	SIES-QB	SIES-Q40
Tamaño	[mm]	5x5x25	8x8x40	15x20x30	12x26x40	40x40x120
Clase de protección		IP67				IP65

Ocupación de los contactos del conector tipo clavija, según EN 60947-5-2			
M8x1, 3 contactos			
Normalmente abierto/Normalmente cerrado			
	Pin	Color del hilo	Asignación
	1	Marrón	+
	3	Azul	-
	4	Negro	Salida

Detectores de proximidad SIES, inductivo

Hoja de datos: distancia de detección normalizada, ejecución especial

FESTO

Dimensiones Datos CAD disponibles en → www.festo.com

SIES-Q5B
Cable

- 1 Cable trifilar de 2,5 m
- 2 Superficie activa
- 3 Una indicación en amarillo del estado de conmutación

SIES-Q8B
Cable

- 1 Cable trifilar de 2,5 m
- 2 Superficie activa
- 3 Una indicación en amarillo del estado de conmutación

Conector tipo clavija

- 2 Superficie activa
- 4 Cuatro indicaciones en amarillo del estado de conmutación

Tipo	B1	D2 ∅	D2	D4	H1	L1	L2	L3	L4	L5
SIES-Q5B-...-K-L	5	2,5	-	M1,6	1,5	25	16	14	5,5	3
SIES-Q8B-...-K-L	8	3,5	-	M3	3	40	37	20	10	5
SIES-Q8B-...-S-L	8	-	M8x1	M3	3	59	50	20	10	5

Dimensiones Datos CAD disponibles en → www.festo.com

SIES-V3B
Conector tipo clavija

- 2 Superficie activa
- 3 Cuatro indicaciones en amarillo del estado de conmutación

SIES-QB
Cable

- 1 Cable trifilar de 2,5 m
- 2 Superficie activa
- 3 Una indicación en amarillo del estado de conmutación
- 4 Centro del sensor

Tipo	B1	D1 ∅	D1	D2 ∅	D3 ∅	H1	H2	H3	H4	L1	L2	L3	L4	L5
SIES-V3B-...-S-S-L	15	-	M8x1	10	4,5	42	30	5,5	13	20	12	-	-	-
SIES-QB-P-...-K-L	12	4,5	-	-	3,2	26	17	4	-	40	32	6,5	4	6

Detectores de proximidad SIES, inductivo

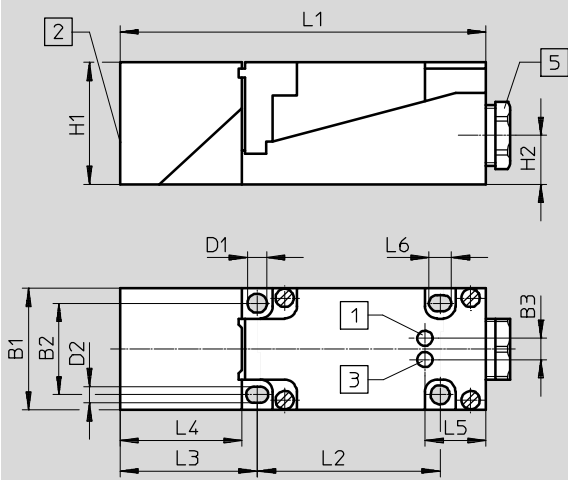
Hoja de datos: distancia de detección normalizada, ejecución especial

Dimensiones

Datos CAD disponibles en → www.festo.com

SIES-Q40B

Conector tipo clavija

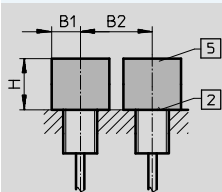


- 1 Indicación de estado, verde
- 2 Superficie activa frontal desde fábrica:
Cabezal del sensor ajustable en 5 direcciones
- 3 Indicación del estado de conmutación,
LED amarillo
- 5 M20x1,5, apropiada para diámetro del cable
de 7,5 mm hasta 12,5 mm

Tipo	B1	B2	B3	D1 ∅	D2 ∅	H1	H2	L1	L2	L3	L4	L5	L6
SIE-Q40B-PA-X-2L	40	30	7	5,3	5,3	40	16	120	60	45	40	20	7,3

Instrucciones para el montaje

Montaje enrasado




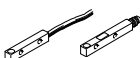


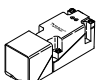
- 2 Superficie activa
- 5 Espacio sin metal

Tamaño	B1	B2	H
5x5x25	2,5	5	2
8x8x40	4	12	3
15x20x30	6	12	5
12x26x40	6	12	5
40x40x120	25	75	30

Detectores de proximidad SIES, inductivo

FESTO

Hoja de datos: distancia de detección normalizada, ejecución especial

Referencias									
Tamaño [mm]	S _n ¹⁾ [mm]	Tipo de montaje	Salida conmutada	Funcionamiento del elemento de maniobra	Conexión eléctrica				
					Cable		Conector tipo clavija		
					Nº art.	Tipo	Nº art.	Tipo	
5x5x25									
	0,8	Enrasado	PNP	Contacto normalmente abierto	178291	SIES-Q5B-PS-K-L	-		
				Contacto normalmente cerrado	174549	SIES-Q5B-PO-K-L			
				NPN	Contacto normalmente abierto	178290			SIES-Q5B-NS-K-L
					Contacto normalmente cerrado	174548			SIES-Q5B-NO-K-L
8x8x40									
	1,5	Enrasado	PNP	Contacto normalmente abierto	178294	SIES-Q8B-PS-K-L	178295	SIES-Q8B-PS-S-L	
				Contacto normalmente cerrado	174552	SIES-Q8B-PO-K-L	174553	SIES-Q8B-PO-S-L	
				NPN	Contacto normalmente abierto	178292	SIES-Q8B-NS-K-L	178293	SIES-Q8B-NS-S-L
					Contacto normalmente cerrado	174550	SIES-Q8B-NO-K-L	174551	SIES-Q8B-NO-S-L
15x20x30									
	2,0	Enrasado	PNP	Contacto normalmente abierto	-		150491	SIES-V3B-PS-S-L	
			NPN				150490	SIES-V3B-NS-S-L	
12x26x40									
	2,0	Enrasado	PNP	Contacto normalmente abierto	150488	SIES-QB-PS-K-L	-		
				Contacto normalmente cerrado	150489	SIES-QB-PO-K-L			
40x40x120									
	15,0	Enrasado	PNP	Antivalente	-		150492	SIES-Q40B-PA-X-2L²⁾	

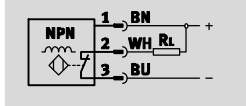
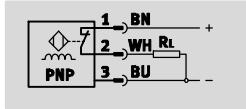
1) S_n Distancia de conmutación de referencia [mm]

2) Conexión eléctrica con bornes roscados

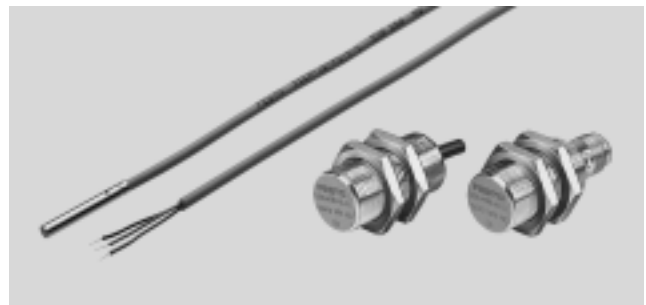
Detectores de proximidad SIEH, inductivo

Hoja de datos: mayor distancia de conmutación

Función



- Mayor distancia de detección
- Para corriente continua
- Forma redonda



Datos técnicos generales			
Tamaño	3 mm	M12	M18
Forma	Redonda	–	–
Corresponde a la norma	EN 60947-5-2	EN 60947-5-2	EN 60947-5-2
Certificación	c UL us - Listed (OL)	c UL us - Listed (OL)	c UL us - Listed (OL)
	Marca registrada RCM	C-Tick	Marca registrada RCM
Símbolo CE (consultar declaración de conformidad)	Según directiva de máquinas UE CEM ¹⁾	Según directiva de máquinas UE CEM ¹⁾	Según directiva de máquinas UE CEM ¹⁾
Características del material	No contiene cobre ni PTFE	No contiene cobre ni PTFE	No contiene cobre ni PTFE
	–	–	Conformidad con RoHS

1) Para obtener información sobre las condiciones de utilización, véase la declaración CE de conformidad del fabricante: www.festo.com/sp → Certificates. En caso de aplicarse limitaciones a la utilización de los equipos en zonas urbanas, comerciales e industriales, así como en pequeñas empresas, puede ser necesario adoptar medidas complementarias para reducir la emisión de interferencias.

Señal de entrada / elemento de medición			
Tamaño	3 mm	M12	M18
Temperatura ambiente	[°C]	–25 ... +70	

Salida, general			
Tamaño	3 mm	M12	M18
Precisión de repetición	[mm]	0,02	–
Precisión de repetición bajo condiciones constantes	[mm]	–	0,2

Salida conmutada			
Tamaño	3 mm	M12	M18
Salida conmutada	PNP	PNP	PNP
	NPN	NPN	NPN
Funcionamiento del elemento de maniobra	Contacto normalmente abierto	Contacto normalmente cerrado	Contacto normalmente abierto
	–	Contacto normalmente cerrado	Contacto normalmente cerrado
Distancia de conmutación calculada	[mm]	1	4
Distancia de detección asegurada	[mm]	0,81	3,24
Factores de reducción			
Aluminio		0,5	0,4
Acero inoxidable 18/8		0,8	0,8
Cobre		0,45	0,4
Latón		0,6	0,5
Acero 37		1,0	1,0
Histéresis	[mm]	≤ 0,12	≤ 0,36
Tiempo de conexión	[ms]	0,02	–
Frecuencia máxima de maniobra	[Hz]	3 000	2 500
Corriente máxima de salida	[mA]	100	200
Caída de tensión	[V]	0 ... 2	

Detectores de proximidad SIEH, inductivo

FESTO

Hoja de datos: mayor distancia de conmutación

Salida, más datos			
Tamaño	3 mm	M12	M18
Resistencia a cortocircuitos	Sincronizado	Sincronizado	Sincronizado
Circuito protector inductivo	Incorporada	Incorporada	-
	Corriente de salida < 100 mA		
	y frecuencia de conmutación < 10 Hz		

Parte electrónica			
Tamaño	3 mm	M12	M18
Tensión de funcionamiento [V DC]	10 ... 30		
Ondulación residual [%]	20	±10	±20
Intensidad en reposo [mA]	0 ... 10		
Protección contra polarización inversa	En todas las conexiones eléctricas		

Electromecánica						
Conexión eléctrica	Cable			Conector tipo clavija		
Tamaño	3 mm	M12	M18	3 mm	M12	M18
Conexión eléctrica	Cable trifilar			Cable con conector tipo clavija M8x1, 3 contactos	Conector tipo clavija, M12x1, 3 contactos	
Longitud del cable [m]	2,5			0,15	-	
Material del recubrimiento del cable	TPE-U (PUR)			TPE-U (PUR)		
Información sobre el material de la capa aislante	PVC	-	-	PVC		

Parte mecánica						
Conexión eléctrica	Cable			Conector tipo clavija		
Tamaño	3 mm	M12	M18	3 mm	M12	M18
Tipo de fijación	Con fijación por apriete	Con tuerca		Con fijación por apriete	Con tuerca	
Tipo de montaje	Enrasado			Enrasado		
Par de apriete [Nm]	-	-	20	-	-	20
Peso del producto [g]	18	110	108	4	30	43
Información sobre el material del cuerpo	Acero de aleación fina, inoxidable	Latón niquelado		Acero de aleación fina, inoxidable	Latón niquelado	
		PBTP			PBTP	
		-			PA	

Indicación / utilización	
Indicación de estado de conmutación	LED amarillo

Recepción/emisión						
Conexión eléctrica	Cable			Conector tipo clavija		
Tamaño	3 mm	M12	M18	3 mm	M12	M18
Temp. ambiente con cableado móvil [°C]	-5 ... +70			-5 ... +70		
Clase de protección	-	IP65	-	-	IP65	-
	IP67			IP67		
Resistencia a sobretensión [kV]	-	-	0,8	-	-	0,8
Clase de resistencia a la corrosión ¹⁾	4	2	-	1	2	-
Grado de ensuciamiento	-	-	3	-	-	3

1) Clase de resistencia a la corrosión CRC 1 según norma de Festo FN 940070

Componentes con poco riesgo de corrosión. Aplicación en interiores secos, como la protección para el almacenamiento o el transporte. Relativo también a piezas cubiertas con una tapa en zonas interiores que no son visibles u otras piezas aisladas en la aplicación (p. ej., ejes de accionamiento).

Clase de resistencia a la corrosión CRC 2 según norma de Festo FN 940070

Componentes con moderado riesgo de corrosión. Aplicación en interiores en caso de condensación. Piezas exteriores visibles con características esencialmente decorativas en la superficie que están en contacto directo con atmósferas habituales en entornos industriales.

Clase de resistencia a la corrosión CRC 4 según norma de Festo FN 940070

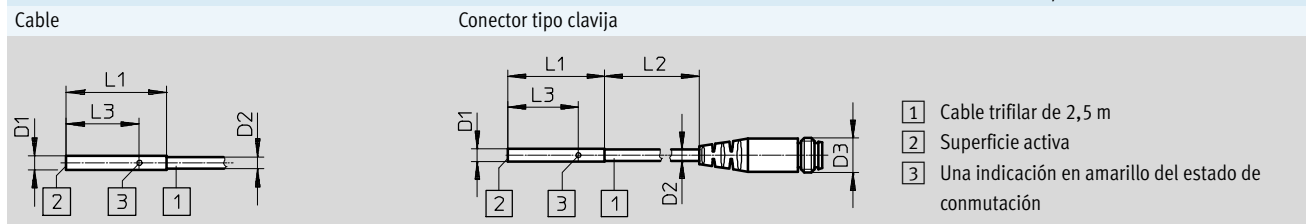
Riesgo de corrosión especialmente alto. Exposición a la intemperie en condiciones muy corrosivas. Piezas expuestas a sustancias agresivas, por ejemplo en la industria alimentaria o química. Estas aplicaciones deberán garantizarse en caso necesario mediante pruebas especiales (véase también FN 940082) utilizando los medios correspondientes.

Detectores de proximidad SIEH, inductivo

Hoja de datos: mayor distancia de conmutación

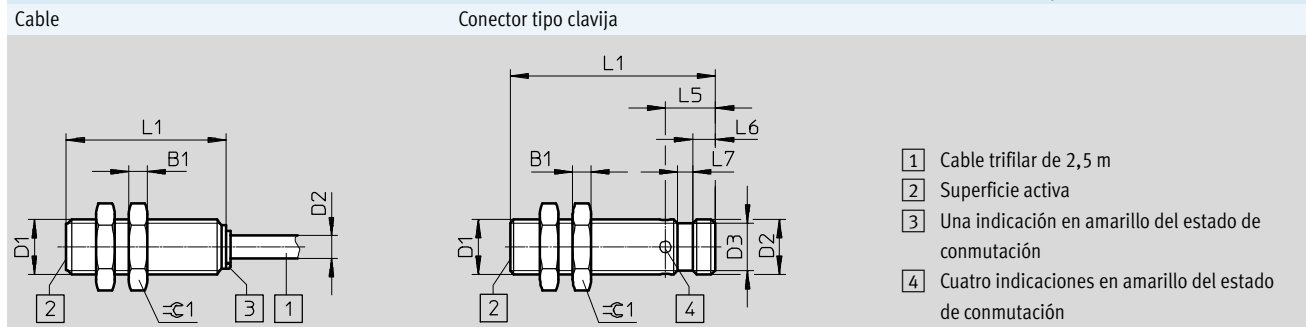
M8x1, 3 contactos				M12x1, 3 contactos				M12x1, 3 contactos			
Contacto normalmente abierto				Contacto normalmente abierto				Contacto normalmente cerrado			
	Pin	Color del hilo	Asignación		Pin	Color del hilo	Asignación		Pin	Color del hilo	Asignación
	1	Marrón	+		1	Marrón	+		1	Marrón	+
	3	Azul	-		3	Azul	-		3	Azul	-
	4	Negro	Salida		4	Negro	Salida		2	Blanco	Salida

Dimensiones: 3 mm Datos CAD disponibles en www.festo.com



Tipo	D1 Ø	D2 Ø	D3	L1	L2	L3
SIEH-3B-...-S-K-L	3	2,6	-	22	-	16
SIEH-3B-...-S-S-L	3	2,6	M8x1	22	150	16

Dimensiones: M12 Datos CAD disponibles en www.festo.com



Tipo	B1	D1	D2 Ø	D2	D3 Ø	L1	L5	L6	L7	≈C 1
SIEH-M12B-...-K-L	4	M12x1	5	-	-	35	-	-	-	17
SIEH-M12B-...-S-L	4	M12x1	-	M12x1	10,5	45	11	5	3,3	17

Detectores de proximidad SIEH, inductivo

Hoja de datos: mayor distancia de conmutación

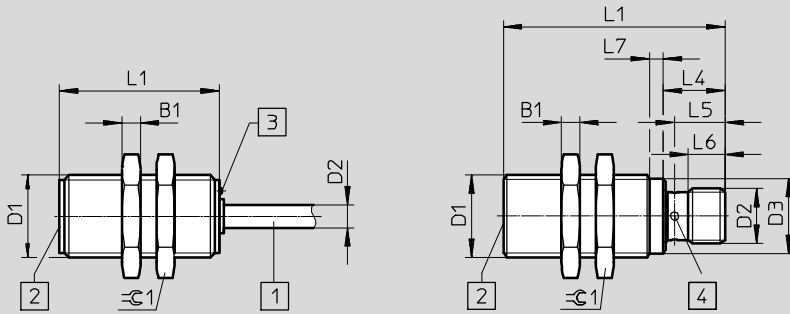
FESTO

Dimensiones: M18

Datos CAD disponibles en www.festo.com

Cable

Conector tipo clavija

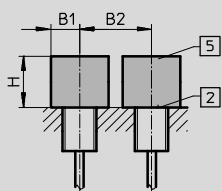


- 1 Cable trifilar de 2,5 m
- 2 Superficie activa
- 3 Una indicación en amarillo del estado de conmutación
- 4 Cuatro indicaciones en amarillo del estado de conmutación

Tipo	B1	D1	D2 Ø	D2	D3 Ø	L1	L4	L5	L6	L7	⌀ 1
SIEH-M18B-...-K-L	4	M18x1	5	-	-	35	-	-	-	-	24
SIEH-M18B-...-S-L	4	M18x1	-	M12x1	16,4	48,5	13,5	11	8	3	24

Instrucciones para el montaje

Montaje enrasado



- 2 Superficie activa
- 5 Espacio sin metal

Tamaño	B1	B2	H
3 mm	2,5	5	3
M12	10	24	12
M18	18	40	24

Referencias

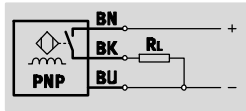
Tamaño	S _n ¹⁾ [mm]	Tipo de montaje	Salida conmutada	Funcionamiento del elemento de maniobra	Conexión eléctrica			
					Cable		Conector tipo clavija	
					Nº art.	Tipo	Nº art.	Tipo
3 mm								
	1,0	Enrasado	PNP	Cont. normalmente abierto	538264	SIEH-3B-PS-K-L	538263	SIEH-3B-PS-S-L
			NPN	Cont. normalmente abierto	538266	SIEH-3B-NS-K-L	538265	SIEH-3B-NS-S-L
M12								
	4,0	Enrasado	PNP	Cont. normalmente abierto	150450	SIEH-M12B-PS-K-L	150451	SIEH-M12B-PS-S-L
				Cont. normalmente cerrado	150454	SIEH-M12B-PO-K-L	150455	SIEH-M12B-PO-S-L
			NPN	Cont. normalmente abierto	150448	SIEH-M12B-NS-K-L	150449	SIEH-M12B-NS-S-L
				Cont. normalmente cerrado	150452	SIEH-M12B-NO-K-L	150453	SIEH-M12B-NO-S-L
M18								
	7,0	Enrasado	PNP	Cont. normalmente abierto	150458	SIEH-M18B-PS-K-L	150459	SIEH-M18B-PS-S-L
				Cont. normalmente cerrado	150462	SIEH-M18B-PO-K-L	150463	SIEH-M18B-PO-S-L
			NPN	Cont. normalmente abierto	150456	SIEH-M18B-NS-K-L	150457	SIEH-M18B-NS-S-L
				Cont. normalmente cerrado	150460	SIEH-M18B-NO-K-L	150461	SIEH-M18B-NO-S-L

1) S_n Distancia de conmutación de referencia [mm]

Detectores de proximidad SIEH-...-CR, inductivo

Hoja de datos: mayor distancia de conmutación

Función¹⁾



1) Por ejemplo, contacto normalmente abierto con salida PNP y cable

- Mayor distancia de detección
- Para corriente continua
- Forma redonda
- Resistente a sustancias químicas y a esfuerzos mecánicos



Datos técnicos generales				
Tamaño	M12		M18	
Salida conmutada	PNP	NPN	PNP	NPN
Corresponde a la norma	EN 60947-5-2		EN 60947-5-2	
Certificación	c UL us - Listed (OL)	-	c UL us - Listed (OL)	-
	Marca registrada RCM		Marca registrada RCM	
Símbolo CE (consultar declaración de conformidad)	Según directiva de máquinas UE CEM ¹⁾		Según directiva de máquinas UE CEM ¹⁾	
Características del material	No contiene cobre ni PTFE		No contiene cobre ni PTFE	

1) Para obtener información sobre las condiciones de utilización, véase la declaración CE de conformidad del fabricante: www.festo.com/sp → Certificates. En caso de aplicarse limitaciones a la utilización de los equipos en zonas urbanas, comerciales e industriales, así como en pequeñas empresas, puede ser necesario adoptar medidas complementarias para reducir la emisión de interferencias.

Señal de entrada / elemento de medición		
Temperatura ambiente	[°C]	-25 ... +70

Salida, general		
Tamaño	M12	M18
Repetición del valor de conmutación FS	[mm] 0,3	0,5

Salida conmutada				
Tamaño	M12		M18	
Salida conmutada	PNP	NPN	PNP	NPN
Salida conmutada	PNP		PNP	
	NPN		NPN	
Funcionamiento del elemento de maniobra	Contacto normalmente abierto		Contacto normalmente abierto	
Distancia de conmutación calculada	[mm] 6		10	
Distancia de detección asegurada	[mm] 4,86		8,1	
Factores de reducción				
Aluminio	1,0		1,0	
Acero inoxidable de 1 mm de grosor	0,45		0,4	
Acero inoxidable de 2 mm de grosor	0,9		0,8	
Cobre	0,85		0,8	0,85
Latón	1,3		1,3	
Acero 37	1,0		1,0	
Histéresis	[mm] ≤ 0,73		≤ 1,22	
Frecuencia máxima de maniobra	[Hz] 600		200	
Corriente máxima de salida	[mA] 200		200	
Caída de tensión	[V] 2	≤ 2	2	≤ 2

Detectores de proximidad SIEH-...-CR, inductivo

FESTO

Hoja de datos: mayor distancia de conmutación

Salida, más datos	
Resistencia a cortocircuitos	Sincronizado
Circuito protector inductivo	Incorporada
	Corriente de salida < 100 mA
	y frecuencia de conmutación < 10 Hz

Parte electrónica		
Salida conmutada	PNP	NPN
Tensión de funcionamiento [V DC]	10 ... 30	10 ... 30
Ondulación residual [%]	20	20
Intensidad en reposo [mA]	< 12	≤ 17
Protección contra polarización inversa	En todas las conexiones eléctricas	En todas las conexiones eléctricas

Electromecánica		
Conexión eléctrica	Cable	Conector tipo clavija
Conexión eléctrica	Cable trifilar	Conector tipo clavija M12x1, 3 contactos
Material del recubrimiento del cable	TPE-U (PUR)	–

Parte mecánica				
Tamaño	M12		M18	
Conexión eléctrica	Cable	Conector tipo clavija	Cable	Conector tipo clavija
Tamaño	M12		M18	
Tipo de fijación	Con tuerca		Con tuerca	
Tipo de montaje	Enrasado		Enrasado	
Peso del producto [g]	90	28	115	53
Información sobre el material del cuerpo	Acero de aleación fina		Acero de aleación fina	

Indicación / utilización	
Indicación de estado de conmutación	LED amarillo

Recepción/emisión				
Tamaño	M12		M18	
Salida conmutada	PNP	NPN	PNP	NPN
Temperatura ambiente con cableado móvil [°C]	–5 ... +70		–5 ... +70	
Clase de protección	IP67		IP67	
	IP69K		IP69K	
Clase de resistencia a la corrosión ¹⁾	2		2	
Resistencia a presión del sensor [bar]	80		60	

1) Clase de resistencia a la corrosión CRC 2 según norma de Festo FN 940070

Componentes con moderado riesgo de corrosión. Aplicación en interiores en caso de condensación. Piezas exteriores visibles con características esencialmente decorativas en la superficie que están en contacto directo con atmósferas habituales en entornos industriales.

Ocupación de los contactos del conector tipo clavija, según EN 60947-5-2												
M8x1, 3 contactos				M12x1, 3 contactos								
Contacto normalmente abierto				Contacto normalmente abierto				Contacto normalmente cerrado				
	Pin	Color del hilo	Asignación		Pin	Color del hilo	Asignación		Pin	Color del hilo	Asignación	
	1	Marrón	+		1	Marrón	+		1	Marrón	+	
	3	Azul	–		3	Azul	–		3	Azul	–	
	4	Negro	Salida		4	Negro	Salida		2	Blanco	Salida	

Detectores de proximidad SIEH-...-CR, inductivo

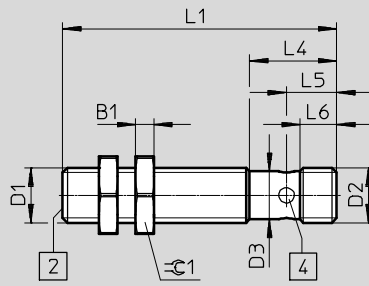
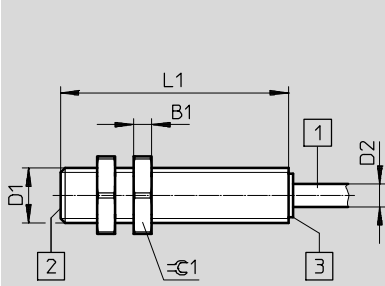
Hoja de datos: mayor distancia de conmutación

Dimensiones: M12

Datos CAD disponibles en → www.festo.com

Cable

Conector tipo clavija



- 1 Cable trifilar de 2,5 m
- 2 Superficie activa
- 3 Una indicación en amarillo del estado de conmutación
- 4 Cuatro indicaciones en amarillo del estado de conmutación

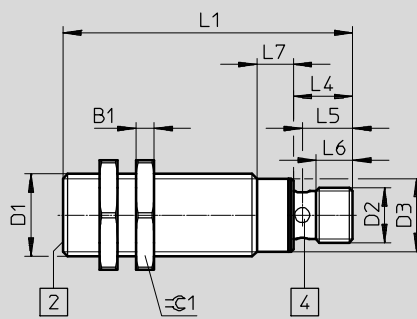
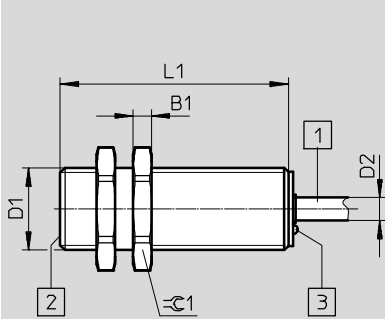
Tipo	B1	D1	D2	D2	D3	L1	L4	L5	L6	⌀ 1
SIEH-M12B-...-S-K-L-CR	4	M12x1	5	-	-	50	-	-	-	17
SIEH-M12B-...-S-S-L-CR	4	M12x1	-	M12x1	10,5	60	19	11	8	17

Dimensiones: M18

Datos CAD disponibles en → www.festo.com

Cable

Conector tipo clavija



- 1 Cable trifilar de 2,5 m
- 2 Superficie activa
- 3 Una indicación en amarillo del estado de conmutación
- 4 Cuatro indicaciones en amarillo del estado de conmutación

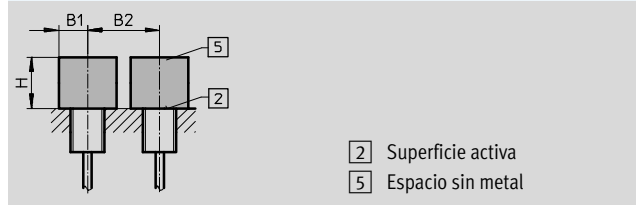
Tipo	B1	D1	D2	D2	D3	L1	L4	L5	L6	L7	⌀ 1
SIEH-M18B-...-S-K-L-CR	4	M18x1	5	-	-	50	-	-	-	-	24
SIEH-M18B-...-S-S-L-CR	4	M18x1	-	M12x1	16	63,5	13	11	8	8	24

Detectores de proximidad SIEH-...-CR, inductivo

Hoja de datos: mayor distancia de conmutación

Instrucciones para el montaje

Montaje enrasado



Tamaño	B1	B2	H
M12	12	40	18
M18	25	60	30

Referencias

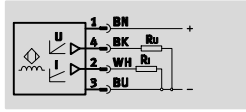
Tamaño	S _n ¹⁾ [mm]	Tipo de montaje	Salida conmutada	Funcionamiento del elemento de maniobra	Conexión eléctrica			
					Cable		Conector tipo clavija	
					Nº art.	Tipo	Nº art.	Tipo
M12								
	6,0	Enrasado	PNP	Contacto normalmente abierto	538252	SIEH-M12B-PS-K-L-CR	538251	SIEH-M12B-PS-S-L-CR
			NPN	Contacto normalmente abierto	538254	SIEH-M12B-NS-K-L-CR	538253	SIEH-M12B-NS-S-L-CR
M18								
	10,0	Enrasado	PNP	Contacto normalmente abierto	538256	SIEH-M18B-PS-K-L-CR	538255	SIEH-M18B-PS-S-L-CR
			NPN	Contacto normalmente abierto	538258	SIEH-M18B-NS-K-L-CR	538257	SIEH-M18B-NS-S-L-CR

1) S_n Distancia de conmutación de referencia [mm]

Detectores de proximidad SIEA, inductivo

Hoja de datos: salida analógica

Función¹⁾



1) Por ejemplo, con salida analógica para corriente y tensión

- Salida analógica
- Para corriente continua
- Forma redonda



Datos técnicos generales	
Forma	Redonda
Certificación	c UL us - Listed (OL)
	Marca registrada RCM
Símbolo CE (consultar declaración de conformidad)	Según directiva de máquinas UE CEM ¹⁾
Características del material	No contiene cobre ni PTFE

1) Para obtener información sobre las condiciones de utilización, véase la declaración CE de conformidad del fabricante: www.festo.com/sp → Certificates. En caso de aplicarse limitaciones a la utilización de los equipos en zonas urbanas, comerciales e industriales, así como en pequeñas empresas, puede ser necesario adoptar medidas complementarias para reducir la emisión de interferencias.

Señal de entrada / elemento de medición					
Tamaño		M8	M12	M18	M30
Temperatura ambiente	[°C]	-25 ... +70		-25 ... +70	
Margen del recorrido de medición	[mm]	0 ... 4	0 ... 6	0 ... 10	0 ... 20
Resolución del recorrido	[mm]	0,001		0,002	0,005
Desviación de la temperatura de la distancia real de conmutación	[%]	±10 (-25 ... 0 °C)		±10	
	[%]	±5 (0 ... 70 °C)			

Salida, general					
Tamaño		M8	M12	M18	M30
Precisión de repetición	[mm]	0,3		0,3	
Precisión de repetición bajo condiciones constantes	[mm]	±0,01		±0,02	±0,05

Salida conmutada					
Tamaño		M8	M12	M18	M30
Salida analógica	[V]	0 ... 10		0 ... 10	
	[mA]	-		4 ... 20	
Tensión de salida con 23 °C	[V]	+10 / ±0,4 (s = 4 mm)	+10 / ±0,4 (s = 6 mm)	+10 / ±0,4 (s = 10 mm)	+10 / ±0,4 (s = 20 mm)
	[V]	+5,2 / ±0,4 (s = 2 mm)	+5,2 / ±0,4 (s = 3 mm)	+5,2 / ±0,4 (s = 5 mm)	+5,2 / ±0,4 (s = 10 mm)
	[V]	0 / -0 +0,4 (s = 0 mm)	0 / -0 +0,4 (s = 0 mm)	0 / -0 +0,4 (s = 0 mm)	0 / -0 +0,4 (s = 0 mm)
Corriente de salida con 23 °C	[mA]	-		20 / ±0,8 (s = 10 mm)	
	[mA]	-		4 / ±0,8 (s = 0 mm)	4 / ±0,8 (s = 0 mm)

Factores de reducción					
Aluminio		0,28	0,28	0,18	0,2
Acero inoxidable 18/8		0,68	0,47	0,6	0,65
Cobre		0,25	0,2	0,15	0,17
Latón		0,4	0,35	0,28	0,3
Acero 37		1,0	1,0	1,0	1,0

Detectores de proximidad SIEA, inductivo

Hoja de datos: salida analógica

FESTO

Salida conmutada				
Tamaño	M8	M12	M18	M30
Frecuencia máxima de maniobra DC [Hz]	1600	1000	500	200
Amplitud de banda [Hz]	1600 (-3 dB con s = 2 mm)	1000 (-3 dB con s = 3 mm)	500 (-3 dB con s = 5 mm)	200 (-3 dB con s = 10 mm)
Carga máx. en la salida analógica de corriente [Ω]	-	500	500	500
Corriente de carga en la salida analógica de tensión [mA]	10	10	10	10
Valor máximo de corriente/tensión de salida, sin pieza [%]	120	120	120	120

Salida, más datos	
Resistencia a cortocircuitos	Sincronizado
Resistencia a sobrecarga	Sí

Parte electrónica	
Tensión de funcionamiento [V DC]	15 ... 30
Ondulación residual [%]	20
Intensidad en reposo [mA]	≤ 10
Protección contra polarización inversa	Sí, para la tensión de funcionamiento

Electromecánica				
Tamaño	M8	M12	M18	M30
Conexión eléctrica	Conector tipo clavija M8x1, 3 contactos	Conector tipo clavija M12x1, 4 contactos		

Parte mecánica				
Tamaño	M8	M12	M18	M30
Tipo de fijación	Con tuerca			
Tipo de montaje	Enrasado			
Par de apriete [Nm]	4	10	25	70
Peso del producto [g]	25	33	55	155
Información sobre el material del cuerpo	latón cromado			

Recepción/emisión	
Clase de protección	IP67
Clase de resistencia a la corrosión ¹⁾	2

1) Clase de resistencia a la corrosión CRC 2 según norma de Festo FN 940070

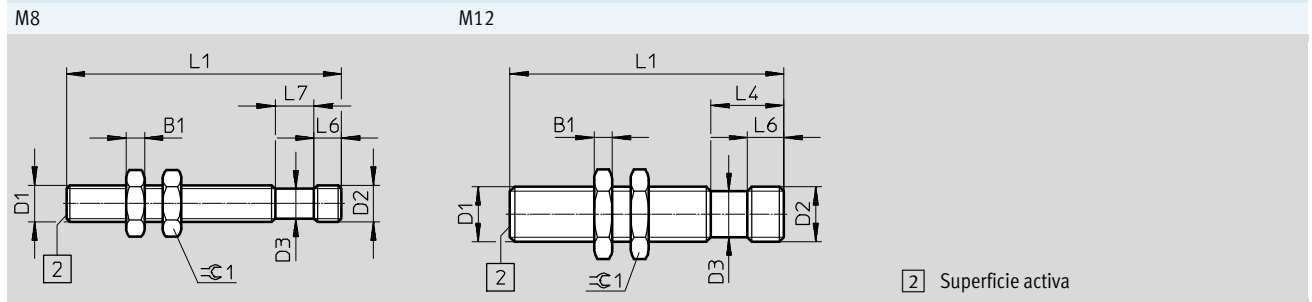
Componentes con moderado riesgo de corrosión. Aplicación en interiores en caso de condensación. Piezas exteriores visibles con características esencialmente decorativas en la superficie que están en contacto directo con atmósferas habituales en entornos industriales.

Ocupación de clavijas:			
M8x1, 3 contactos			
	Pin	Color del hilo	Asignación
	1	Marrón	+
	3	Azul	-
	4	Negro	Tensión
M12x1, 4 contactos			
	Pin	Color del hilo	Asignación
	1	Marrón	+
	2	Blanco	Corriente
	3	Azul	-
	4	Negro	Tensión

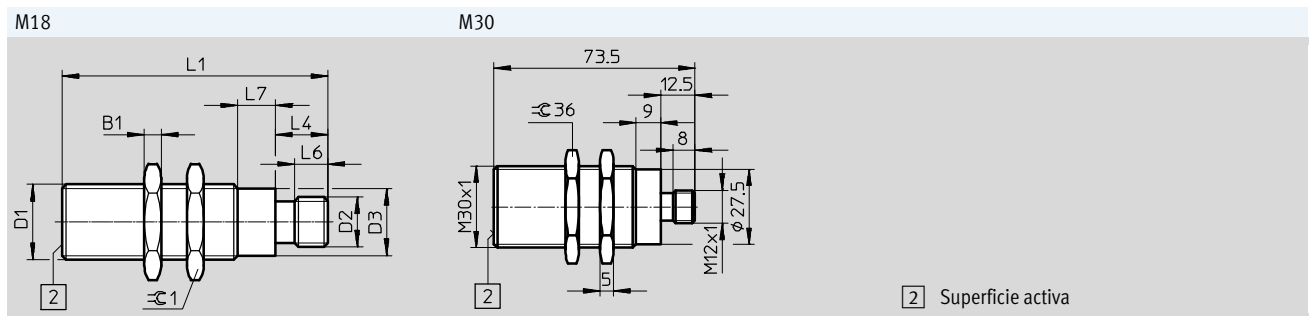
Detectores de proximidad SIEA, inductivo

Hoja de datos: salida analógica

Dimensiones Datos CAD disponibles en www.festo.com



Tipo	B1	D1	D2 Ø	D2	D3 Ø	L1	L4	L6	L7	≈ 1
SIEA-M8B-PU-S	4	M8x1	-	M8x1	6,5	60	-	6	8,5	13
SIEA-M12B-UI-S	4	M12x1	-	M12x1	10,5	60	16	8	-	17



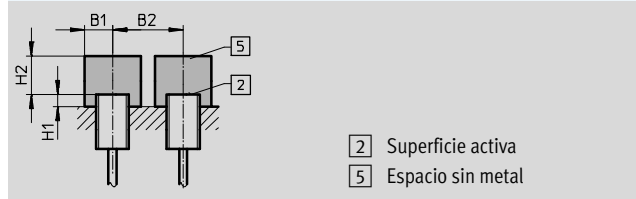
Tipo	B1	D1	D2	D3 Ø	L1	L4	L6	L7	≈ 1
SIEA-M18B-UI-S	4	M18x1	M12x1	16	63,5	12,5	8	9	24
SIEA-M30B-UI-S	5	M30x1,5	M12x1	27,5	73,5	12,5	8	9	36

Detectores de proximidad SIEA, inductivo

Hoja de datos: salida analógica


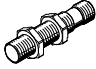
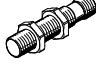

Instrucciones para el montaje

Montaje enrasado



Tamaño	B1	B2	H1	H2
M8	8	20	1	12
M12	12	30	2	18
M18	19	44	4	30
M30	35	80	6	60

Referencias

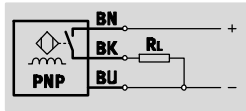
Tamaño	S ¹⁾ [mm]	Tipo de montaje	Salida analógica	Conexión eléctrica	
				Conector tipo clavija	
				Nº art.	Tipo
M8					
	0 ... 4	Enrasado	0 ... 10 V	-	538291 SIEA-M8B-PU-S
M12					
	0 ... 6	Enrasado	0 ... 10 V	4 ... 20 mA	538292 SIEA-M12B-UI-S
M18					
	0 ... 10	Enrasado	0 ... 10 V	4 ... 20 mA	538293 SIEA-M18B-UI-S
M30					
	0 ... 20	Enrasado	0 ... 10 V	4 ... 20 mA	538294 SIEA-M30B-UI-S

1) S Margen del recorrido de medición [mm]

Detectores de proximidad SIEF, inductivo

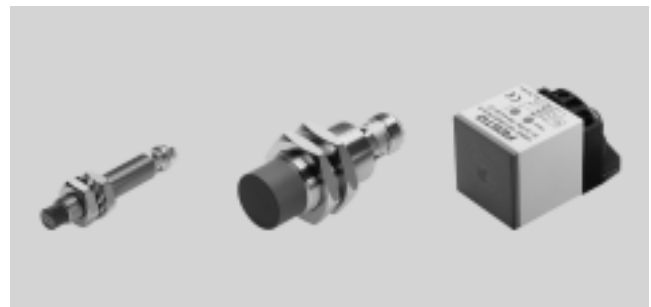
Hoja de datos: distancia de conmutación mayor, factor de reducción 1, resistente a campos magnéticos en zonas de soldadura

Función¹⁾



1) Por ejemplo, contacto normalmente abierto con salida PNP y cable

- Distancia normalizada de conmutación
- Factor de reducción 1 para todos los metales
- Para corriente continua
- Forma redonda



Datos técnicos generales									
Tipo de montaje	Enrasado				Enrasado parcial				
Tamaño	M8	M12	M18	M30	M8	M12	M18	M30	Q40
Forma	Redonda				Redonda				Rectangular
Corresponde a la norma	EN 60947-5-2				EN 60947-5-2				
Certificación	c UL us - Listed (OL) Marca registrada RCM				c UL us - Listed (OL) Marca registrada RCM				
Símbolo CE (consultar declaración de conformidad)	Según directiva de máquinas UE CEM ¹⁾				Según directiva de máquinas UE CEM ¹⁾				
Características del material	No contiene cobre ni PTFE Conformidad con RoHS				No contiene cobre ni PTFE -				

1) Para obtener información sobre las condiciones de utilización, véase la declaración CE de conformidad del fabricante: www.festo.com/sp → Certificates. En caso de aplicarse limitaciones a la utilización de los equipos en zonas urbanas, comerciales e industriales, así como en pequeñas empresas, puede ser necesario adoptar medidas complementarias para reducir la emisión de interferencias.

Señal de entrada / elemento de medición					
Tipo de montaje	Enrasado			Enrasado parcial	
Conexión eléctrica	Cable		Conector tipo clavija	Cable	Conector tipo clavija
Temperatura ambiente [°C]	-30 ... +70		-30 ... +85	-30 ... +85	

Salida, general									
Tipo de montaje	Enrasado				Enrasado parcial				
Tamaño	M8	M12	M18	M30	M8	M12	M18	M30	Q40
Precisión de repetición [mm]	0,08	0,16	0,28	0,55	0,08	0,16	0,24	0,4	0,7

Salida conmutada									
Tipo de montaje	Enrasado				Enrasado parcial				
Tamaño	M8	M12	M18	M30	M8	M12	M18	M30	Q40
Salida conmutada	PNP NPN				PNP NPN				
Funcionamiento del elemento de maniobra	Contacto normalmente abierto				Contacto normalmente abierto				Antivalente
Distancia de conmutación calculada [mm]	1,5	3	5	10	4	8	12	20	35
Distancia de detección asegurada [mm]	-	-	-	-	3,24	6,48	9,72	16,2	28,35
Factores de reducción									
Aluminio	-				1,0				
Acero inoxidable 18/8	-				1,0				
Cobre	-				1,0				
Latón	-				1,0				
Acero 37	-				1,0				
Histéresis [mm]	-				0,12...0,6	0,24...1,2	0,36...1,8	0,36...1,8	1,05...5,25
Frecuencia máxima de maniobra DC [Hz]	2 000	3 000	2 500	2 000	2 000	2 000	2 000	1 500	250
Corriente máxima de salida [mA]	150	200			150	200			
Caída de tensión [V]	-				≤ 1,8				

Detectores de proximidad SIEF, inductivo

FESTO

Hoja de datos: distancia de conmutación mayor, factor de reducción 1, resistente a campos magnéticos en zonas de soldadura

Salida, más datos	
Resistencia a cortocircuitos	Sincronizado

Parte electrónica										
Tipo de montaje	Enrasado				Enrasado parcial					
Tamaño	M8	M12	M18	M30	M8	M12	M18	M30	Q40	
Tensión de funcionamiento [V DC]	10 ... 30				10 ... 30					10 ... 65
Ondulación residual [%]	-				10					10
Intensidad en reposo [mA]	-				≤ 15					≤ 15
Protección contra polarización inversa	En todas las conexiones eléctricas				En todas las conexiones eléctricas					

Electromecánica										
Tipo de montaje	Enrasado				Enrasado parcial					
Tamaño	M8	M12	M18	M30	M8	M12	M18	M30	Q40	
Cable										
Conexión eléctrica	Cable trifilar				Cable trifilar					-
Longitud del cable [m]	2,5				2,5					-
Material del recubrimiento del cable	TPE-U (PUR)				TPE-U (PUR)					-
Información sobre el material de la capa aislante	PVC				PVC					-
Conector tipo clavija										
Conexión eléctrica	Conector tipo clavija M8x1, 3 contactos	Conector tipo clavija M12x1, 3 contactos			Conector tipo clavija M8x1, 3 contactos	Conector tipo clavija M12x1, 3 contactos, Fixcon			Conector tipo clavija, M12x1, 4 contactos, Fixcon	
Información sobre el material del cuerpo del conector tipo clavija	Latón cromado				Latón cromado					

Parte mecánica									
Tipo de montaje	Enrasado								
Tamaño	M8		M12		M18		M30		Q40
Conexión eléctrica	Cable	Conector tipo clavija	Cable	Conector tipo clavija	Cable	Conector tipo clavija	Cable	Conector tipo clavija	Conector tipo clavija
Peso del producto [g]	61,4	12	105	24	124	41	191	100	156
Información sobre el material del cuerpo	Acero de aleación fina, inoxidable		Latón cromado		Latón cromado		Latón cromado		PBT reforzado
	PA		LCP reforzado		LCP reforzado		LCP reforzado		PA
	PP	-	TPE-O	-	TPE-O	-	TPE-O	-	-

Parte mecánica									
Tipo de montaje	Enrasado parcial								
Tamaño	M8		M12		M18		M30		Q40
Conexión eléctrica	Cable	Conector tipo clavija	Cable	Conector tipo clavija	Cable	Conector tipo clavija	Cable	Conector tipo clavija	Conector tipo clavija
Tipo de fijación	Con tuerca								Mediante taladros
Par de apriete [Nm]	10	10	10	10	25	25	75	75	-
Peso del producto [g]	77	19	120	22	141	38	194	90	156
Información sobre el material del cuerpo	Acero de aleación fina, inoxidable		Latón cromado		Latón cromado		Latón cromado		PBT reforzado
	PA		PBT		PBT		PBT		PA

Detectores de proximidad SIEF, inductivo

Hoja de datos: distancia de conmutación mayor, factor de reducción 1, resistente a campos magnéticos en zonas de soldadura

Indicación / utilización										
Tipo de montaje	Enrasado				Enrasado parcial					
Tamaño	M8	M12	M18	M30	M8	M12	M18	M30	Q40S	
Indicación de dispuesto para la operación	-				-					LED verde
Indicación de estado de conmutación	LED amarillo				LED amarillo					LED amarillo

Recepción/emisión										
Conexión eléctrica	Cable				Conector tipo clavija					
Tamaño	M8	M12	M18	M30	M8	M12	M18	M30	Q40	
Enrasado										
Temperatura ambiente con cableado [°C] móvil	-5 ... +70				-					-
Clase de protección	IP68				IP68					
Resistente a interferencias por campos magnéticos	Campo magnético constante y alterno				Campo magnético constante y alterno					
Resistencia a sobretensión [kV]	0,8				0,8					
Clase de resistencia a la corrosión ¹⁾	2				2					
Grado de ensuciamiento	3				3					
Enrasado parcial										
Temperatura ambiente con cableado [°C] móvil	0 ... 80				-					-
Clase de protección	IP67				IP67					
Resistente a interferencias por campos magnéticos	Campo magnético constante y alterno				Campo magnético constante y alterno					
Resistencia a sobretensión [kV]	-				-					
Clase de resistencia a la corrosión ¹⁾	4	2			4	2			-	
Grado de ensuciamiento	-				-					

- 1) Clase de resistencia a la corrosión CRC 2 según norma de Festo FN 940070
Componentes con moderado riesgo de corrosión. Aplicación en interiores en caso de condensación. Piezas exteriores visibles con características esencialmente decorativas en la superficie que están en contacto directo con atmósferas habituales en entornos industriales.
- Clase de resistencia a la corrosión CRC 4 según norma de Festo FN 940070
Riesgo de corrosión especialmente alto. Exposición a la intemperie en condiciones muy corrosivas. Piezas expuestas a sustancias agresivas, por ejemplo en la industria alimentaria o química. Estas aplicaciones deberán garantizarse en caso necesario mediante pruebas especiales (véase también FN 940082) utilizando los medios correspondientes.

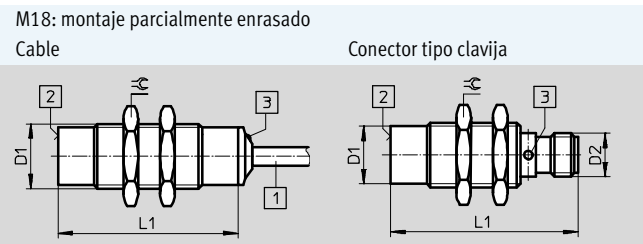
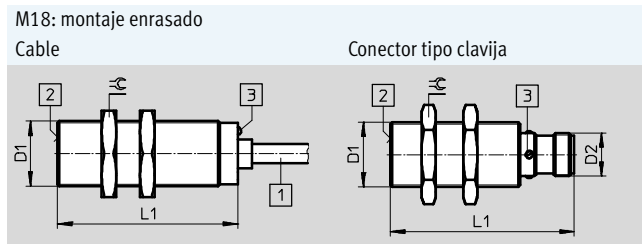
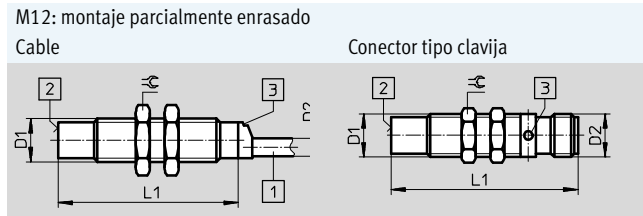
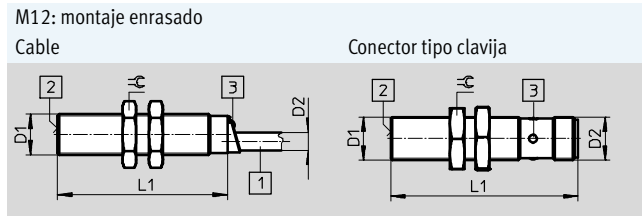
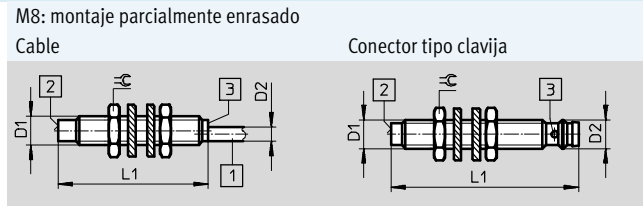
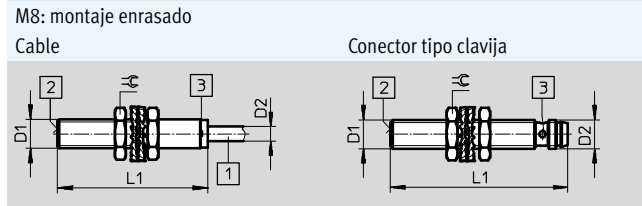
Ocupación de los contactos del conector tipo clavija, según EN 60947-5-2			
M8x1, 3 contactos			
Contacto normalmente abierto			
	Pin	Color del hilo	Asignación
	1	Marrón	+
	3	Azul	-
	4	Negro	Salida
M12x1, 3 contactos			
Contacto normalmente abierto			
	Pin	Color del hilo	Asignación
	1	Marrón	+
	3	Azul	-
	4	Negro	Salida

M12x1, 4 contactos			
NPN antivalente			
	Pin	Color del hilo	Asignación
	1	Marrón	+
	2	Blanco	Contacto normalmente abierto
	3	Azul	-
	4	Negro	Contacto normalmente cerrado
PNP antivalente			
	Pin	Color del hilo	Asignación
	1	Marrón	+
	2	Blanco	Contacto normalmente cerrado
	3	Azul	-
	4	Negro	Contacto normalmente abierto

Detectores de proximidad SIEF, inductivo

Hoja de datos: distancia de conmutación mayor, factor de reducción 1, resistente a campos magnéticos en zonas de soldaduras

Dimensiones Datos CAD disponibles en www.festo.com



Tipo de montaje	Conexión eléctrica	D1	D2	L1	⌀
M8					
Enrasado	Cable	M8x1	4	41,6	13
	Conector tipo clavija		M8x1		
Enrasado parcial	Cable	M8x1	4	41,6	13
	Conector tipo clavija		M8x1		
M12					
Enrasado	Cable	M12x1	5,2	50	17
	Conector tipo clavija		M12x1		
Enrasado parcial	Cable	M12x1	5	50	17
	Conector tipo clavija		M12x1		
M18					
Enrasado	Cable	M18x1	5,2	50	24
	Conector tipo clavija		M12x1		
Enrasado parcial	Cable	M18x1	5,2	50	24
	Conector tipo clavija		M12x1		

- 1 Cable de conexión
- 2 Superficie activa
- 3 Diodo luminoso

Detectores de proximidad SIEF, inductivo

Hoja de datos: distancia de conmutación mayor, factor de reducción 1, resistente a campos magnéticos en zonas de soldadura

Dimensiones Datos CAD disponibles en → www.festo.com

M30: montaje enrasado M30: montaje parcialmente enrasado

Cable Conector tipo clavija Cable Conector tipo clavija

Tipo de montaje	Conexión eléctrica	D1	D2	L1	⌀
M30					
Enrasado	Cable	M30x1,5	5,2	60	36
	Conector tipo clavija		M12x1	62	
Enrasado parcial	Cable	M30x1,5	5,2	60	36
	Conector tipo clavija		M12x1	62	

- 1 Cable de conexión
- 2 Superficie activa
- 3 Diodo luminoso

Dimensiones: 40x40x65 mm Datos CAD disponibles en → www.festo.com

Montaje parcialmente a ras

- 2 Superficie activa
- 3 Diodo luminoso

Tipo de montaje	Conexión eléctrica	B1	B2	B3	B4	D1	D2	H1	H2	L1	L2	L3	L4
40x40x65 mm													
Enrasado parcial	Conector tipo clavija	40	30	20	5,3	M12x1	5,3	40	34	65	60	46	7,3

Instrucciones para el montaje

Montaje enrasado

- 2 Superficie activa
- 5 Espacio sin metal

Montaje parcialmente a ras

- 2 Superficie activa
- 5 Espacio sin metal

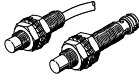

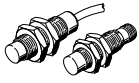
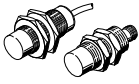

Tamaño	B1	B2	H
M8	12	16	4,5
M12	18	24	12
M18	27	36	15
M30	45	60	30

Tamaño	B1	B2	H1	H2
M8	12	32	8	12
M12	18	48	16	24
M18	27	54	24	36
M30	45	90	30	60
40x40x65 mm	60	120	30	105

Detector de proximidad SIEF, inductivo

FESTO

Hoja de datos: distancia de conmutación mayor, factor de reducción 1, resistente a campos magnéticos en zonas de soldadura

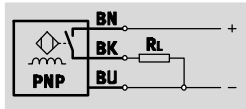
Referencias								
Tamaño	S _n ¹⁾ [mm]	Tipo de montaje	Funcionamiento del elemento de maniobra	Salida conmutada	Conexión eléctrica			
					Cable		Conector tipo clavija	
					Nº art.	Tipo	Nº art.	Tipo
M8								
	1,5	Enrasado	Contacto normalmente abierto	PNP	553538	SIEF-M8B-PS-K-L	553537	SIEF-M8B-PS-S-L
				NPN	553540	SIEF-M8B-NS-K-L	553539	SIEF-M8B-NS-S-L
	4,0	Enrasado parcial	Contacto normalmente abierto	PNP	538308	SIEF-M8NB-PS-K-L	538307	SIEF-M8NB-PS-S-L
				NPN	538310	SIEF-M8NB-NS-K-L	538309	SIEF-M8NB-NS-S-L
M12								
	3,0	Enrasado	Contacto normalmente abierto	PNP	553542	SIEF-M12B-PS-K-L	553541	SIEF-M12B-PS-S-L
				NPN	553544	SIEF-M12B-NS-K-L	553543	SIEF-M12B-NS-S-L
	8,0	Enrasado parcial	Contacto normalmente abierto	PNP	538312	SIEF-M12NB-PS-K-L	538311	SIEF-M12NB-PS-S-L
				NPN	538314	SIEF-M12NB-NS-K-L	538313	SIEF-M12NB-NS-S-L
M18								
	5,0	Enrasado	Contacto normalmente abierto	PNP	553546	SIEF-M18B-PS-K-L	553545	SIEF-M18B-PS-S-L
				NPN	553548	SIEF-M18B-NS-K-L	553547	SIEF-M18B-NS-S-L
	12,0	Enrasado parcial	Contacto normalmente abierto	PNP	538316	SIEF-M18NB-PS-K-L	538315	SIEF-M18NB-PS-S-L
				NPN	538318	SIEF-M18NB-NS-K-L	538317	SIEF-M18NB-NS-S-L
M30								
	10,0	Enrasado	Contacto normalmente abierto	PNP	553550	SIEF-M30B-PS-K-L	553549	SIEF-M30B-PS-S-L
				NPN	553552	SIEF-M30B-NS-K-L	553551	SIEF-M30B-NS-S-L
	20,0	Enrasado parcial	Contacto normalmente abierto	PNP	538320	SIEF-M30NB-PS-K-L	538319	SIEF-M30NB-PS-S-L
				NPN	538322	SIEF-M30NB-NS-K-L	538321	SIEF-M30NB-NS-S-L
40x40x65 mm								
	35,0	Enrasado parcial	Antivalente	PNP	-		538341	SIEF-Q40S-PA-S-2L
				NPN			538342	SIEF-Q40S-NA-S-2L

1) S_n Distancia de conmutación de referencia [mm]

Detectores de proximidad SIEF-...-WA, inductivo

Hoja de datos: distancia de conmutación mayor, factor de reducción 1, resistente a campos magnéticos en zonas de soldadura

Función¹⁾



1) Por ejemplo, contacto normalmente abierto con salida PNP y cable

- Distancia normalizada de conmutación
- Factor de reducción 1 para todos los metales
- Resistente a campos magnéticos en zonas de soldadura
- Para corriente continua
- Forma redonda



Datos técnicos generales	
Forma	Redonda
Corresponde a la norma	EN 60947-5-2
Certificación	c UL us - Listed (OL) Marca registrada RCM
Símbolo CE (consultar declaración de conformidad)	Según directiva de máquinas UE CEM ¹⁾

1) Para obtener información sobre las condiciones de utilización, véase la declaración CE de conformidad del fabricante: www.festo.com/sp → Certificates. En caso de aplicarse limitaciones a la utilización de los equipos en zonas urbanas, comerciales e industriales, así como en pequeñas empresas, puede ser necesario adoptar medidas complementarias para reducir la emisión de interferencias.

Señal de entrada / elemento de medición		
Temperatura ambiente	[°C]	-30 ... +85

Salida, general							
Tipo de montaje	Enrasado			Enrasado parcial			
Tamaño	M12	M18	M30	M12	M18	M30	
Precisión de repetición	[mm]	0,06	0,1	0,2	0,16	0,24	0,4

Salida conmutada							
Tipo de montaje	Enrasado			Enrasado parcial			
Tamaño	M12	M18	M30	M12	M18	M30	
Salida conmutada	PNP NPN						
Funcionamiento del elemento de maniobra	Contacto normalmente abierto						
Distancia de conmutación calculada	[mm]	3	5	10	8	12	20
Distancia de detección asegurada	[mm]	2,43	4,05	16,2	6,48	9,72	16,2
Factores de reducción							
Aluminio	1,0						
Acero inoxidable 18/8	1,0						
Cobre	1,0						
Latón	1,0						
Acero 37	1,0						
Histéresis	[mm]	0,24 ... 1,2	0,15 ... 0,75	0,36 ... 1,8	0,24 ... 1,2	0,36 ... 1,8	0,36 ... 1,8
Frecuencia máxima de maniobra DC	[Hz]	3 000	2 500	1 500	2 000	2 000	1 500
Corriente máxima de salida	[mA]	200					
Caída de tensión	[V]	≤ 1,8					

Salida, más datos	
Resistencia a cortocircuitos	Sincronizado

Detectores de proximidad SIEF-...-WA, inductivo

FESTO

Hoja de datos: distancia de conmutación mayor, factor de reducción 1, resistente a campos magnéticos en zonas de soldadura

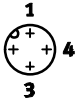
Parte electrónica		
Tensión de funcionamiento	[V DC]	10 ... 30
Ondulación residual	[%]	10
Intensidad en reposo	[mA]	≤ 15
Protección contra polarización inversa		En todas las conexiones eléctricas

Electromecánica	
Conexión eléctrica	Conector tipo clavija, M12x1, 3 contactos, Fixcon
Información sobre el material del cuerpo del conector tipo clavija	Latón, recubrimiento de PTFE

Parte mecánica							
Tamaño	M12		M18		M30		
Tipo de montaje	Enrasado	Enrasado parcial	Enrasado	Enrasado parcial	Enrasado		Enrasado parcial
Salida conmutada	PNP/NPN	PNP/NPN	PNP/NPN	PNP/NPN	PNP	NPN	PNP NPN
Tipo de fijación	Con tuerca						
Par de apriete	[Nm]	7	15		75	75	
Peso del producto	[g]	26	48		373	464	919 1010
Información sobre el material del cuerpo	Latón, recubrimiento de PTFE						
	PBT						

Indicación / utilización	
Indicación de estado de conmutación	LED amarillo

Recepción/emisión	
Clase de protección	IP67
Resistente a interferencias por campos magnéticos	Campo magnético constante y alterno

Ocupación de los contactos del conector tipo clavija, según EN 60947-5-2			
M12x1, 3 contactos			
Contacto normalmente abierto			
	Pin	Color del hilo	Asignación
	1	Marrón	+
	3	Azul	-
	4	Negro	Salida

Detectores de proximidad SIEF-...-WA, inductivo

Hoja de datos: distancia de conmutación mayor, factor de reducción 1, resistente a campos magnéticos en zonas de soldadura

Dimensiones Datos CAD disponibles en → www.festo.com

M12 M18

Montaje enrasado Montaje parcialmente a ras Montaje enrasado Montaje parcialmente a ras

M30

Montaje enrasado Montaje parcialmente a ras

Tipo de montaje	Conexión eléctrica	D1	D2	L1	⌀
M12					
Enrasado	Conector tipo clavija	M12x1	M12x1	52	17
Enrasado parcial					13
M18					
Enrasado	Conector tipo clavija	M18x1	M12x1	52	24
Enrasado parcial					
M30					
Enrasado	Conector tipo clavija	M30x1,5	M12x1	62	36
Enrasado parcial					

- 2 Superficie activa
- 3 Diodo luminoso

Instrucciones para el montaje

Montaje enrasado Montaje parcialmente a ras




- 2 Superficie activa
- 5 Espacio sin metal

Tamaño	B1	B2	H
M12	18	24	9
M18	27	36	15
M30	45	60	30

Tamaño	B1	B2	H1	H2
M12	18	48	16	24
M18	27	54	24	36
M30	45	90	40	60

Detectores de proximidad SIEF-...-WA, inductivo

Hoja de datos: distancia de conmutación mayor, factor de reducción 1, resistente a campos magnéticos en zonas de soldadura

Referencias						
Tamaño	S _n ¹⁾ [mm]	Tipo de montaje	Funcionamiento del elemento de maniobra	Salida conmutada	Conexión eléctrica	
					Conector tipo clavija	
					Nº art.	Tipo
M12						
	3,0	Enrasado	Contacto normalmente abierto	PNP	538297	SIEF-M12B-PS-S-L-WA
				NPN	538298	SIEF-M12B-NS-S-L-WA
	8,0	Enrasado parcial		PNP	538295	SIEF-M12NB-PS-S-L-WA
				NPN	538296	SIEF-M12NB-NS-S-L-WA
M18						
	5,0	Enrasado	Contacto normalmente abierto	PNP	538301	SIEF-M18B-PS-S-L-WA
				NPN	538302	SIEF-M18B-NS-S-L-WA
	12,0	Enrasado parcial		PNP	538299	SIEF-M18NB-PS-S-L-WA
				NPN	538300	SIEF-M18NB-NS-S-L-WA
M30						
	10,0	Enrasado	Contacto normalmente abierto	PNP	538305	SIEF-M30B-PS-S-L-WA
				NPN	538306	SIEF-M30B-NS-S-L-WA
	20,0	Enrasado parcial		PNP	538303	SIEF-M30NB-PS-S-L-WA
				NPN	538304	SIEF-M30NB-NS-S-L-WA

1) S_n Distancia de conmutación de referencia [mm]

Detectores de proximidad SIE..., inductivo

Accesorios

FESTO

Referencias: Cables M8x1				
Hojas de datos → Internet: nebu				
	Canti- dad de hilos	Longitud del cable [m]	Nº art.	Tipo
Conector recto tipo zócalo				
	3	2,5	★ 541333	NEBU-M8G3-K-2.5-LE3
		5	★ 541334	NEBU-M8G3-K-5-LE3
Conector acodado tipo zócalo				
	3	2,5	★ 541338	NEBU-M8W3-K-2.5-LE3
		5	★ 541341	NEBU-M8W3-K-5-LE3
Conector recto tipo zócalo, conector recto tipo clavija				
	4	2,5	554037	NEBU-M8G3-K-2.5-M8G4 ¹⁾

1) Para conectar detectores de proximidad SIEA-M8B al convertidor de señales SVE4-US.

Referencias: Cables de conexión M12x1				
Hojas de datos → Internet: nebu				
	Canti- dad de hilos	Longitud del cable [m]	Nº art.	Tipo
Conector recto tipo zócalo				
	3	2,5	★ 541363	NEBU-M12G5-K-2.5-LE3
		5	★ 541364	NEBU-M12G5-K-5-LE3
	4	2,5	★ 550326	NEBU-M12G5-K-2.5-LE4 ¹⁾
		5	★ 541328	NEBU-M12G5-K-5-LE4 ¹⁾
Conector acodado tipo zócalo				
	3	2,5	541367	NEBU-M12W5-K-2.5-LE3
		5	541370	NEBU-M12W5-K-5-LE3
	4	2,5	550325	NEBU-M12W5-K-2.5-LE4 ¹⁾
		5	541329	NEBU-M12W5-K-5-LE4 ¹⁾
Conector recto tipo zócalo, conector recto tipo clavija				
	4	2,5	554036	NEBU-M12G5-K-2.5-M8G4 ²⁾

- 1) Para conectar el detector de proximidad SIE...M12/M18/M30, ejecución de contacto normalmente cerrado, con conector tipo clavija.
2) Para conectar detectores de proximidad SIEA-M...B a convertidores de señales SVE4.

Referencias: Elementos de fijación			
	Para tamaño	Nº art.	Tipo
Soporte para detectores con tope para montaje a ras			
	M8	538346	SIEZ-B-8
	M12	538348	SIEZ-B-12
	M18	538350	SIEZ-B-18
	M30	538352	SIEZ-B-30
Soporte para detectores, sin tope			
	4	538343	SIEZ-NB-4
	6,5	538344	SIEZ-NB-6,5
	M8	538345	SIEZ-NB-8
	M12	538347	SIEZ-NB-12
	M18	538349	SIEZ-NB-18
	M30	538351	SIEZ-NB-30
	M12, M18	538354	SIEZ-UH

Referencias: Elementos de fijación			
	Para tamaño	Nº art.	Tipo
Pies de fijación			
	M12	5123	HBN-8/10x1
Fijación por brida			
	M30	195855	FBN-32
Escuadra de fijación			
	SIES-V3B	9634	HV-M5
Tope			
	M8	11542	SDA-8x1-B
	M12	11541	SDA-12x1-B

Programa básico de Festo

- ★ Por lo general, listo para envío desde fábrica en 24 h
- ☆ Por lo general, listo para envío desde fábrica en 5 días