

Sensores de caudal SFAM



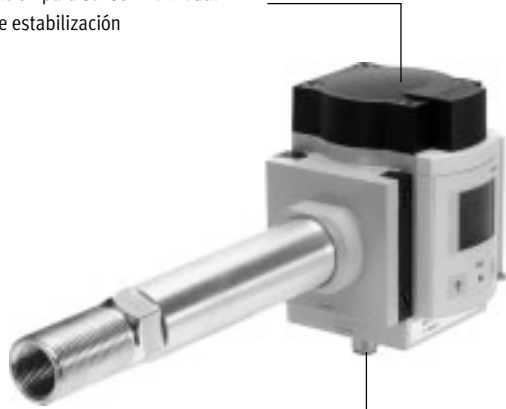
Sensores de caudal SFAM

Características

FESTO

Informaciones resumidas

Rosca de fijación para sensor individual con tramo de estabilización



Conexión eléctrica central con conector M12

Combinación posible con unidades de mantenimiento, serie MS6 o MS9

- Display LCD de gran luminosidad, fondo azul e indicación en 9 segmentos blancos
- La gráfica de barras muestra los valores de medición actuales
- Cambio de color en función del punto de conmutación

Gran caudal y dimensiones compactas

Los sensores de caudal modulares actúan como equipo individual o en combinación ideal con unidades de mantenimiento de la serie MS. Informaciones obtenidas mediante el sensor:

- Datos sobre el caudal, expresados en valores absolutos
 - con valores umbrales y
 - ajuste sencillo de los puntos de conmutación a través del display.
- Medición del consumo de aire, valor acumulado.
- Impulso regulable (solución patentada) de conmutación del consumo para la obtención de datos acumulados sobre el consumo de aire a través de la salida conmutada.

Seguridad sistemática

Gracias a su gran dinamismo con relación de 1:100, el sensor cubre un amplio margen de medición y ofrece una precisión especificada. Informaciones precisas, incluso si se producen oscilaciones del caudal.

Funcionamiento sencillo

- Un display LCD grande y bien iluminado permite una cómoda lectura de los valores del caudal actual y del consumo.
- Visualización de los valores de medición que se encuentran fuera del margen de medición. Los valores correspondientes al caudal aparecen de manera intermitente.
- Conmutación de las salidas (NPN/PNP) mediante software.
- Gracias a los colores del display, es posible reconocer si los valores reales se encuentran por encima o por debajo de los valores límite.
- En la modalidad SHOW, revisión sencilla de los ajustes actuales del sensor.
- Conmutación sencilla entre la indicación del consumo y la indicación del caudal.
- Valores mostrados en el display:
 - pueden mostrarse valores según diversas normas (DIN 1343, ISO 2533, ISO 6358)
 - filtración y valores promedio en caso de producirse una medición muy dinámica, independientemente de la salida analógica.

Comodidad

- Solución Festo plug and work
- Menú claramente estructurado, guiado rápido a través del menú
- Puesta en funcionamiento rápida gracias a la modalidad teach-in sencilla y de uso intuitivo
- Medición manual del consumo, con funciones de Start/Stop/Reset

Fáciles de combinar

Combinación con unidades de mantenimiento MS6 o MS9, gracias a la innovadora tecnología de sujeción prismática. De este modo, la instalación es más sencilla.

Montaje variado

Gracias a la optimización de las cualidades de flujo, el SFAM es muy compacto y, por lo tanto, apropiado para el montaje en espacios muy reducidos.

¿Lado derecho o izquierdo?

El sensor de caudal permite seleccionar el sentido del flujo: flujo desde la izquierda hacia la derecha o viceversa

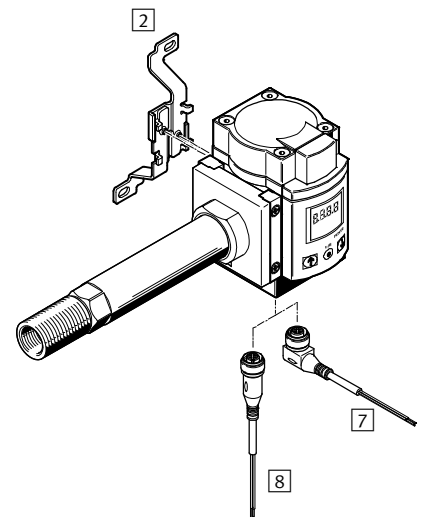
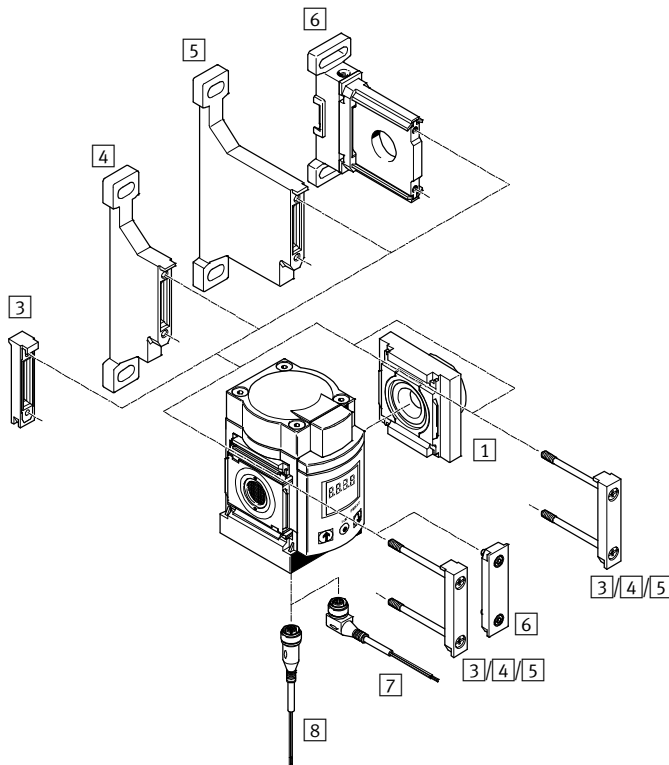
Sensores de caudal SFAM

Cuadro general de periféricos

FESTO

SFAM-62-...-M para montaje en batería en combinación de unidades de mantenimiento, serie MS6
Con cartucho filtrante

SFAM-62-...-T/-W para montaje individual
Con placas base y tramo inicial



Elementos para el montaje y accesorios		Para combinación de unidades de mantenimiento, serie MS6	Unidad individual	→ Página/Internet
1	Placa base MS6-AG...	■	■ Incluido en el suministro	ms6-ag
2	Escuadra de fijación MS6-WB	-	■ Con tipo de fijación -W, incluida en el suministro	ms6-wb
3	Elemento de unión de módulos MS6-MV	■	-	ms6-mv
4	Escuadra de fijación MS6-WP	■	-	ms6-wp
5	Escuadra de fijación MS6-WPB	■	-	ms6-wpb
6	Escuadra de fijación MS6-WPM	■	-	ms6-wpm
7	Cable NEBU-M12W5, Conector acodado tipo zócalo	■	■	14
8	Cable NEBU-M12G5, Conector recto tipo zócalo	■	■	14

- ■ - Importante

Otros accesorios:

- Elemento de unión de módulos para combinación con tamaños MS4/MS6 o MS9
→ Internet: amv, rmv, armv

- Adaptador para el montaje en perfiles → Internet: ipm-80, ipm-40-80, ipm-80-80

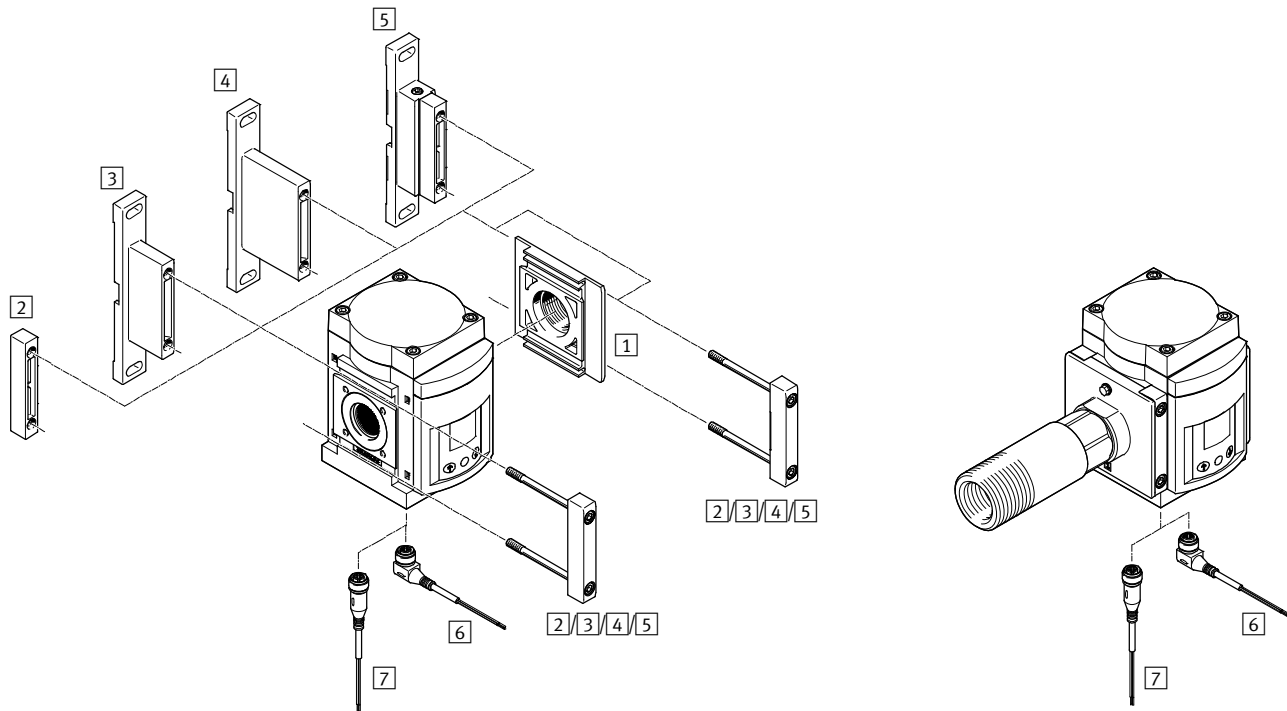
Sensores de caudal SFAM

Cuadro general de periféricos

FESTO


SFAM-90-...-M para montaje en batería en combinación de unidades de mantenimiento, serie MS9
Con cartucho filtrante

SFAM-90-...-T para montaje individual
Con placas base y tramo inicial



Elementos para el montaje y accesorios

	Para combinación de unidades de mantenimiento, serie MS9	Unidad individual	→ Página/Internet
1 Placa base MS9-AG...	■	■ Incluido en el suministro	ms9-ag
2 Elemento de unión de módulos MS9-MV	■	-	ms9-mv
3 Escuadra de fijación MS9-WP	■	-	ms9-wp
4 Escuadra de fijación MS9-WPB	■	-	ms9-wpb
5 Escuadra de fijación MS9-WPM	■	-	ms9-wpm
6 Cable NEBU-M12W5, Conector acodado tipo zócalo	■	■	14
7 Cable NEBU-M12G5, Conector recto tipo zócalo	■	■	14

-  - Importante

Otros accesorios:

- Elemento de unión de módulos para combinación con tamaños MS6, MS9 o MS12
- Internet: rmv, armv

Sensores de caudal SFAM

Código del producto

SFAM - 62 - 1000 L - T G12 - 2SA - M12

Tipo

SFAM	Sensores de caudal
------	--------------------

Patrón

62	Patrón de 62 [mm]
90	Patrón de 90 [mm]

Margen de medición del caudal [l/min]

SFAM-62	
1000	Máx. 1000
3000	Máx. 3000
5000	Máx. 5000
SFAM-90	
5000	Máx. 5000
10000	Máx. 10000
15000	Máx. 15000

Entrada de caudal

L	Unidireccional, de izquierda a derecha
---	--

Tipo de fijación

M	Montaje en batería
T	Rosca de fijación

Conexión neumática

SFAM-62	
G12	Rosca interior G1/2
SFAM-90-5000L	
G1	Rosca interior G1
SFAM-90-10000L/15000L	
G112	Rosca interior G1 1/2

Salida eléctrica

2SA	2x PNP o NPN, 1 salida analógica de 4 ... 20 mA
2SV	2x PNP o NPN, 1 salida analógica de 0 ... 10 V

Conexión eléctrica

M12	Conector recto M12x1, 5 contactos
-----	-----------------------------------

Pedir variantes adicionales mediante conjunto modular → 13

- Entrada de caudal
- Tipo de fijación
- Conexión neumática
- Accesorios eléctricos
- Certificación UE (ATEX)

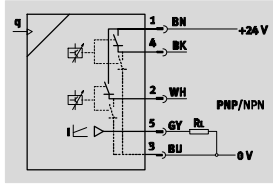
Sensores de caudal SFAM

Hoja de datos

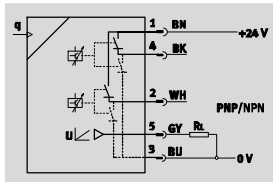
FESTO

Función

Salida de corriente 2SA



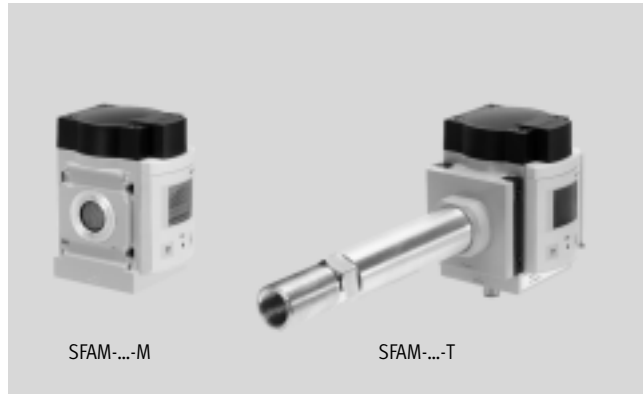
Salida de tensión 2SV



- - Caudal
10 ... 1000 l/min
30 ... 3000 l/min
50 ... 5000 l/min
100 ... 10000 l/min
150 ... 15000 l/min

- - Temperatura
0 ... +50 °C

- - Presión
0 ... 16 bar



- Salida analógica 0 ... 10 V, salidas conmutadas regulables 2x PNP o 2x NPN
- Salida analógica 4 ... 20 mA, salidas conmutadas regulables 2x PNP o 2x NPN
- Impulso de salida de libre elección para medir el consumo
- Filtro analógico para el ajuste del tiempo ascendente
- Filtro digital para aplanar los picos de los valores indicados

- - **Importante**
Para cumplir las precisiones definidas, el SFAM debe alimentarse a través de las conexiones que se indican a continuación:

- SFAM-62-...-M mediante conexión neumática de mínimo G $\frac{1}{2}$, SFAM-90-...-M mediante conexión de mínimo G $\frac{3}{4}$.
- SFAM-62-...-T/W mediante conexión con diámetro interior de mínimo 10 mm, der SFAM-90-...-T mediante conexión con diámetro interior de mínimo G.

- - **Importante**
Detrás de una unidad de filtro y regulador MS-LFR o una válvula reguladora MS-LR debe montarse un módulo de derivación MS6-FRM- $\frac{1}{2}$ (con tamaño MS6) o MS9-FRM-G (con tamaño MS9) delante del sensor de caudal SFAM, con el fin de conseguir el nivel de precisión indicado.

Datos técnicos generales	
Certificación	Marca registrada RCM c UL us - Recognized (OL)
Organismo que extiende el certificado	UL E322346
Símbolo CE (consultar declaración de conformidad)	Según directiva de máquinas UE-CEM ¹⁾ Según directiva de máquinas UE-RoHS
Símbolo KC	KC-EMV
Características del material	Conformidad con RoHS

1) Para obtener información sobre las condiciones de utilización, véase la declaración CE de conformidad del fabricante: www.festo.com/sp → Certificates. En caso de aplicarse limitaciones a la utilización de los equipos en zonas urbanas, comerciales e industriales, así como en pequeñas empresas, puede ser necesario adoptar medidas complementarias para reducir la emisión de interferencias.

ATEX	
Certificación UE	EX2
ATEX, categoría gas	II 3G
Protección contra explosiones por encendido, gas	Ex nA IIC T5 X Gc
ATEX, categoría polvo	II 3D
Protección contra explosiones por encendido, polvo	Ex tc IIIB T80°C X Dc IP54
Temperatura ambiente con peligro de explosión	0°C ≤ Ta ≤ +50°C
Símbolo CE (consultar declaración de conformidad)	Según directiva de protección contra explosiones de la UE (ATEX)

Sensores de caudal SFAM

Hoja de datos

Señal de entrada / elemento de medición						
Tipo	SFAM-62			SFAM-90		
Margen de medición de caudal	-1000	-3000	-5000	-5000	-10000	-15000
Magnitud medida	Caudal, consumo					
Sentido del flujo	-L	Unidireccional P1 → P2				
	-R	Unidireccional P2 ← P1				
Principio de medición	Térmico					
Margen de medición de caudal	[l/min]	10 ... 1000	30 ... 3000	50 ... 5000	50 ... 5000	100 ... 10000 150 ... 15000
Presión de funcionamiento	[bar]	0 ... 16				
Presión nominal	[bar]	6				
Fluido de trabajo	Aire comprimido según ISO 8573-1:2010 [7:4:4]					
	Nitrógeno					
Nota sobre el fluido de trabajo/mando	No es posible el funcionamiento con aire comprimido lubricado					
Temperatura del fluido	[°C]	0 ... +50				
Temperatura ambiente	[°C]	0 ... +50				
Temperatura nominal	[°C]	23				

Salida general ^(1), 2)	
Precisión del caudal	+/- (3% o.m.v. + 0,3% FS)
Precisión de repetición del punto cero ±%FS	0,2
Precisión de repetición del margen ±%FS	0,8
Coefficiente de temperatura, margen ±%FS/K	normal 0,1
Dependencia de la presión, margen ±%FS/bar	0,5

1) Precisión bajo condiciones nominales (6 bar, 23 °C, montaje en posición horizontal)

2) % FS = % del valor final del margen de medición (escala completa)

Salida conmutada	
Salida conmutada	2x PNP o 2x NPN, regulable
Función de conmutación	Ventana de comparador, valor umbral de comparador, ajustables
Funcionamiento del elemento de maniobra	Contacto normalmente cerrado o abierto, ajustable
Tiempo de conexión	Ajustable (ajuste de fábrica: aprox. 60 ms)
Tiempo de desconexión	Ajustable (ajuste de fábrica: aprox. 60 ms)
Corriente máxima de salida	[mA] 100
Caída de tensión	[V] Máx. 1,5
Circuito protector inductivo	Adaptado a las bobinas MZ, MY, ME

Salida analógica						
Tipo	SFAM-62			SFAM-90		
Margen de medición de caudal	-1000	-3000	-5000	-5000	-10000	-15000
Curva característica del caudal	[l/min]	0 ... 1000	0 ... 3000	0 ... 5000	0 ... 10000	0 ... 15000
Línea característica inicial, intensidad	[mA]	4 ... 20				
Línea característica inicial, tensión	[V]	0 ... 10				
Tiempo de ascenso	[ms]	15, 30, 60 (ajuste de fábrica), 125, 250, 500, 999 ajustable				
Resistencia máx. de carga en la salida de corriente	[ohmios]	500				
Resistencia mín. de carga en la salida de tensión	[kOhm]	10				

Salida, más datos	
Resistencia a cortocircuitos	Sí
Resistencia a sobrecarga	Sí

Sensores de caudal SFAM

FESTO

Hoja de datos

Parte electrónica		
Margen de tensión de funcionamiento DC	[V]	15 ... 30
Protección contra polarización inversa		En todas las conexiones eléctricas

Electromecánica		
Conexión eléctrica		Conector recto M12x1, 5 contactos
Longitud máx. del cable	[m]	30

Parte mecánica									
Tipo	SFAM-62					SFAM-90			
Tipo de fijación	-M	-TG12/-WG12	-TN12/-WN12	-M	-TG1	-TN1	-TG112	-TN1	
Posición de montaje	Horizontal								
Conexión neumática	-	G1/2	1/2NPT	-	G1	1NPT	G11/2	1 1/2NPT	
Peso del producto	[g]	600	1100	1100	1500	2400	2400	2750	2750
Información sobre el material del cuerpo	Fundición gris de aluminio, reforzada con PA								

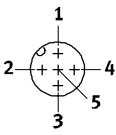
Indicación / utilización							
Tipo	SFAM-62				SFAM-90		
Margen de medición de caudal	-1000	-3000	-5000	-5000	-10000	-15000	
Forma de indicación	LCD retroiluminado, azul						
Unidades representables	l/min, scfm, l, m ³ , scf						
Margen de ajuste del valor umbral Caudal	[% FS]	1 ... 100					
Margen de ajuste del valor umbral Impulso de consumo	[l]	3 ... 19 999	10 ... 19 999	15 ... 19 999	15 ... 19 999	30 ... 19 999	50 ... 19 999
	[m ³]	1 ... 19 999					
	[scf]	0,1 ... 1 999,9	0,4 ... 1 999,9	0,5 ... 1 999,9	0,5 ... 1 999,9	1 ... 1 999,9	2 ... 1 999,9
Margen de ajuste de la histéresis	[% FS]	0 ... 90					

Recepción/emisión							
Tipo	SFAM-62				SFAM-90		
Margen de medición de caudal	-1000	-3000	-5000	-5000	-10000	-15000	
Temperatura de almacenamiento	[°C]	-20 ... +80					
Clase de protección	IP65						
Caída de presión con 50 %FS de caudal y con presión de 6 bar con tipo de fijación -M	[mbar]	0 ... 100	0 ... 100	0 ... 100	0 ... 40	0 ... 100	0 ... 200
Caída de presión con 50 %FS de caudal, con tipo de fijación -T/-W	[mbar]	0 ... 100	0 ... 100	0 ... 100	0 ... 100	0 ... 100	0 ... 100
Clase de protección	III						
Clase de resistencia a la corrosión CRC ¹⁾	2						

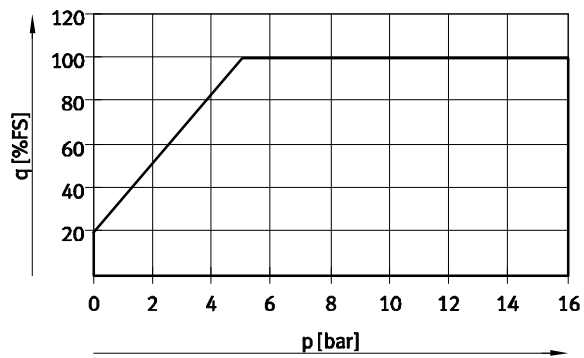
1) Clase de resistencia a la corrosión 2 según norma de Festo 940 070
 Válida para piezas expuestas a moderado peligro de corrosión. Piezas exteriores en contacto directo con sustancias usuales en entornos industriales, tales como disolventes, detergentes o lubricantes, con superficies principalmente decorativas.

Sensores de caudal SFAM

Hoja de datos

Ocupación de clavijas		
Conector M12x1, 5 contactos	Pin	Significado
	1	Tensión de funcionamiento de +24 V DC
	2	Salida binaria B
	3	0 V
	4	Salida binaria A
	5	Salida analógica C

Margen de medición del caudal¹⁾ qn en función de la presión de funcionamiento p1



1) A partir de una presión de funcionamiento de 5 bar, el sensor de caudal ofrece valores de medición de acuerdo con la precisión especificada en todo el margen de medición. Como se puede apreciar en el diagrama, si la presión de funcionamiento es inferior a 5 bar, disminuye el margen de medición en el que los valores medidos corresponden a la precisión especificada.

Sensores de caudal SFAM

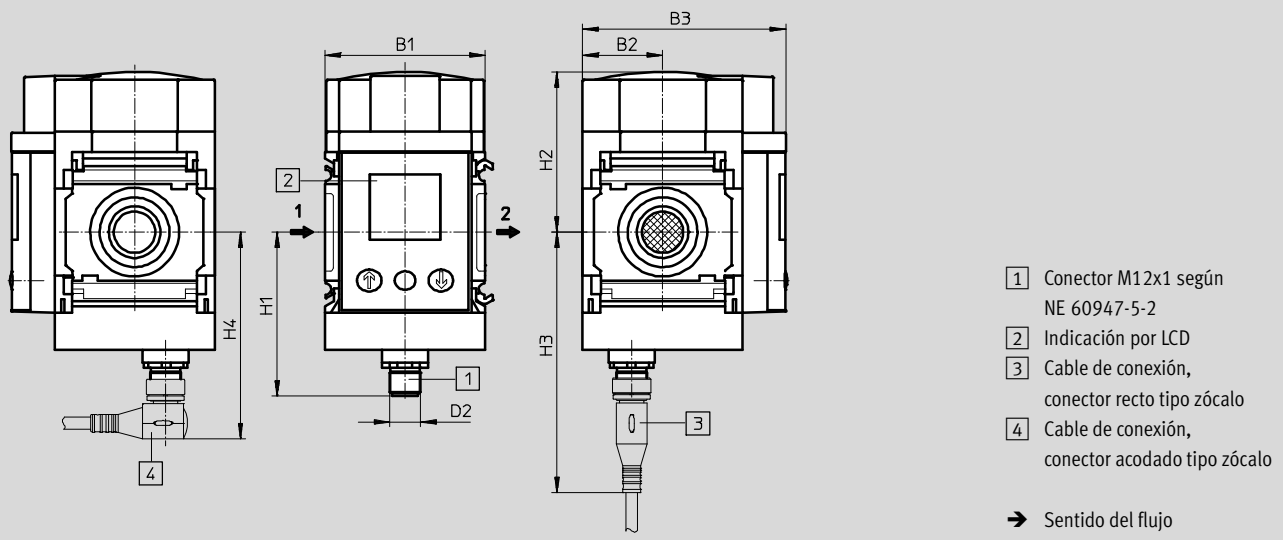
Hoja de datos

FESTO

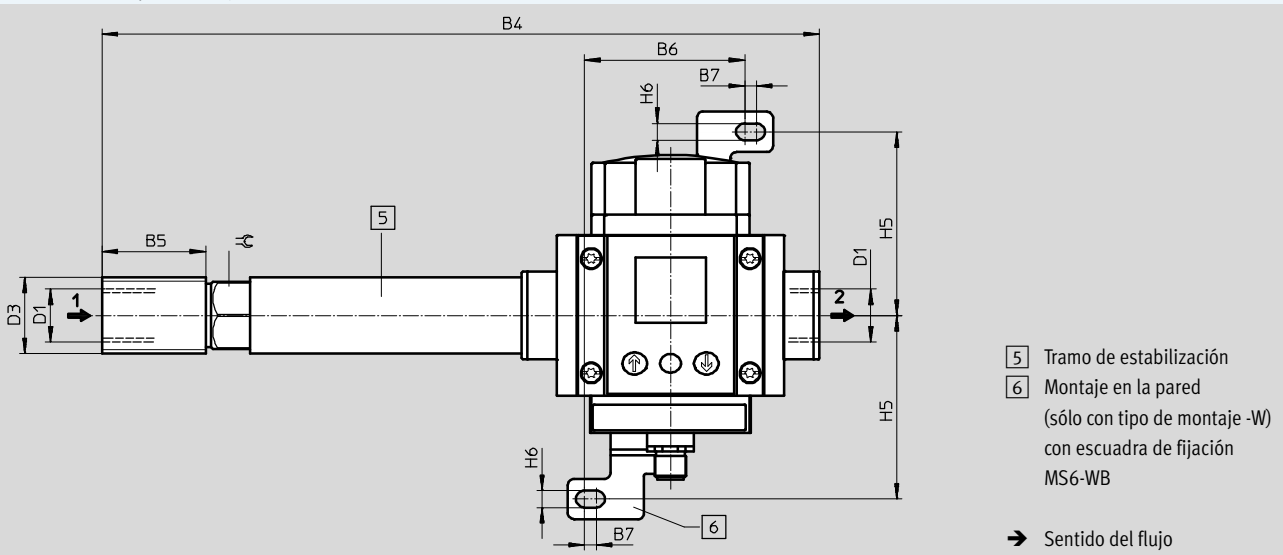
Dimensiones: SFAM-62

Datos CAD disponibles en www.festo.com

SFAM-62-...-M para montaje en batería en combinación de unidades de mantenimiento, serie MS6



SFAM-62-...-T/W para montaje individual



Tipo	B1	B2	B3	B4	B5	B6	B7	D1	D2	D3	H1	H2	H3	H4	H5	H6	⊕
SFAM-62-...-M	62	31	78,7	-	-	-	-	-	M12x1	-	63,5	62,1	101	80	-	-	-
SFAM-62-...-TG12	62	31	78,7	277	40	-	-	G1/2	M12x1	G3/4	63,5	62,1	101	80	-	-	26
SFAM-62-...-WG12						61,9	4,5								71	6,6	
SFAM-62-...-TN12	62	31	78,7	277	40	-	-	1/2NPT	M12x1	3/4NPT	63,5	62,1	101	80	-	-	26
SFAM-62-...-WN12						61,9	4,5								71	6,6	

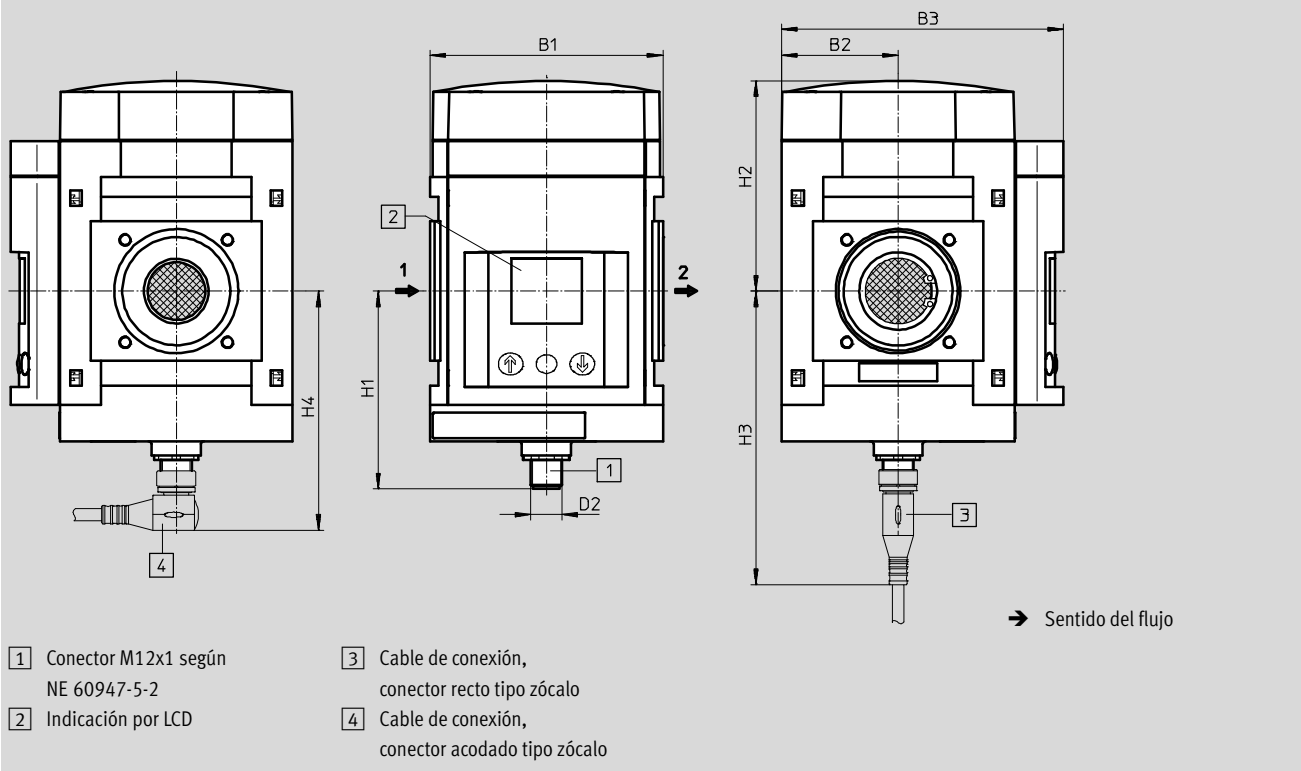
Sensores de caudal SFAM

Hoja de datos

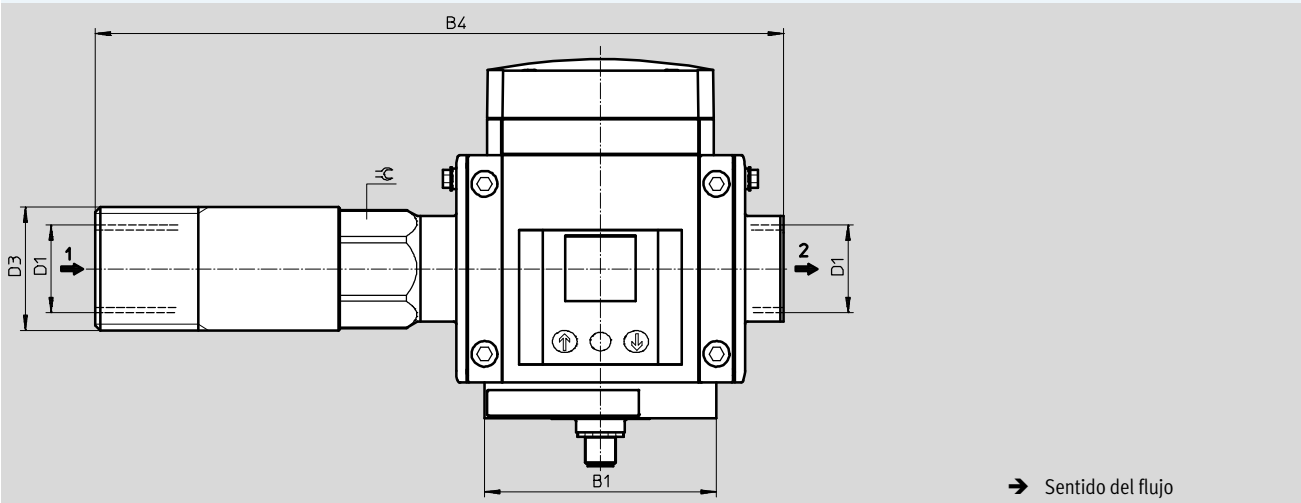
Dimensiones: SFAM-90

Datos CAD disponibles en www.festo.com

SFAM-90-...-M para montaje en batería en combinación de unidades de mantenimiento, serie MS9



SFAM-90-...-T para montaje individual


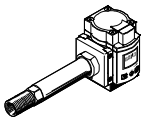


Tipo	B1	B2	B3	B4	D1	D2	D3	H1	H2	H3	H4	☞
SFAM-90-...-M	90	45	109	-	-	M12x1	-	76,5	81,3	114	93	-
SFAM-90-...-TG1	90	45	109	267	G1	M12x1	G11/2	76,5	81,3	114	93	41
SFAM-90-...-TG112				301	G11/2		G2					55
SFAM-90-...-TN1	90	45	109	267	1NPT	M12x1	1 1/2NPT	76,5	81,3	114	93	41
SFAM-90-...-TN112				301	1 1/2NPT		NPT2					55

Sensores de caudal SFAM

Hoja de datos

FESTO

Referencias					
Ejecución	Patrón [mm]	Salida eléctrica	Margen de medición de caudal [l/min]	Nº art.	Tipo
Montaje en batería en combinación de unidades de mantenimiento, serie MS					
	62	2x PNP o NPN, 1 salida analógica 4 ... 20 mA	10 ... 1 000	564930	SFAM-62-1000L-M-2SA-M12
			30 ... 3 000	564934	SFAM-62-3000L-M-2SA-M12
			50 ... 5 000	564938	SFAM-62-5000L-M-2SA-M12
		2x PNP o NPN, 1 salida analógica 0 ... 10 V	10 ... 1 000	564932	SFAM-62-1000L-M-2SV-M12
			30 ... 3 000	564936	SFAM-62-3000L-M-2SV-M12
			50 ... 5 000	564940	SFAM-62-5000L-M-2SV-M12
	90	2x PNP o NPN, 1 salida analógica 4 ... 20 mA	50 ... 5 000	573346	SFAM-90-5000L-M-2SA-M12
			100 ... 10 000	573348	SFAM-90-10000L-M-2SA-M12
			150 ... 15 000	573350	SFAM-90-15000L-M-2SA-M12
		2x PNP o NPN, 1 salida analógica 0 ... 10 V	50 ... 5 000	573347	SFAM-90-5000L-M-2SV-M12
			100 ... 10 000	573349	SFAM-90-10000L-M-2SV-M12
			150 ... 15 000	573351	SFAM-90-15000L-M-2SV-M12
Rosca de montaje, unidad individual					
	62	2x PNP o NPN, 1 salida analógica 4 ... 20 mA	10 ... 1 000	565375	SFAM-62-1000L-TG12-2SA-M12
			30 ... 3 000	565379	SFAM-62-3000L-TG12-2SA-M12
			50 ... 5 000	565383	SFAM-62-5000L-TG12-2SA-M12
		2x PNP o NPN, 1 salida analógica 0 ... 10 V	10 ... 1 000	565376	SFAM-62-1000L-TG12-2SV-M12
			30 ... 3 000	565380	SFAM-62-3000L-TG12-2SV-M12
			50 ... 5 000	565384	SFAM-62-5000L-TG12-2SV-M12
	90	2x PNP o NPN, 1 salida analógica 4 ... 20 mA	50 ... 5 000	573352	SFAM-90-5000L-TG1-2SA-M12
			100 ... 10 000	573354	SFAM-90-10000L-TG112-2SA-M12
			150 ... 15 000	573356	SFAM-90-15000L-TG112-2SA-M12
		2x PNP o NPN, 1 salida analógica 0 ... 10 V	50 ... 5 000	573353	SFAM-90-5000L-TG1-2SV-M12
			100 ... 10 000	573355	SFAM-90-10000L-TG112-2SV-M12
			150 ... 15 000	573357	SFAM-90-15000L-TG112-2SV-M12

Sensores de caudal SFAM

Referencias: producto modular

Tablas para realizar los pedidos		Condiciones	Código	Entrada código
M	Nº de artículo	563796		
	Función	Sensores de caudal		SFAM
	Patrón	62 mm		-62
		90 mm		-90
	Margen de medición de caudal	Máx. 1000 l/min		¹ -1000
		Máx. 3000 l/min		¹ -3000
		Máx. 5000 l/min		-5000
		Máx. 10000 l/min		² -10000
		Máx. 15000 l/min		² -15000
	Entrada de caudal	Unidireccional, de izquierda a derecha		L
		Unidireccional, de derecha a izquierda		R
	Tipo de fijación	Montaje en batería		-M
		Rosca de fijación		-T
		Montaje en la pared		¹ ⁴ -W
O	Conexión neumática	Sin datos		
		G1/2		¹ ³ G12
		G1		² ³ G1
		G1 1/2		² ³ G112
		1/2NPT		¹ ³ N12
		1NPT		² ³ N1
		1 1/2NPT		² ³ N112
M	Salida eléctrica	2x PNP o NPN, 1 salida analógica de 4...20 mA		-2SA
		2x PNP o NPN, 1 salida analógica de 0 ... 10 mA		-2SV
	Conexión eléctrica	Conector tipo clavija M12, codificación A		-M12
O	Accesorios eléctricos	Sin datos		
		Conector acodado, cable de 2,5 m		-2,5A
		Conector recto tipo zócalo, cable de 2,5 m		-2,5S
		Conector acodado, cable de 5 m		-5A
		Conector recto tipo zócalo, cable de 5 m		-5S
	Certificación UE	Sin datos		
		II 3GD		-EX2

¹ 1000, 3000, G12, N12, W

No con patrón de 90

² 10000, 15000, G1, G112, N1, N112

No con patrón de 62

³ G12, G1, G112, N12, N1, N112

No con tipo de fijación M

Indicación obligatoria con tipo de montaje T, W

⁴ W

No con EX2



Continúa: código de pedido

563796 SFAM - [] - [] [] - [] [] - [] - M12 - [] - []

Sensores de caudal SFAM

Accesorios

FESTO

Referencias: Cables			
Hojas de datos → Internet: nebu			
	Cantidad de hilos	Longitud del cable [m]	Nº art. Tipo
M12x1, conector recto tipo zócalo			
	5	2,5	541330 NEBU-M12G5-K-2.5-LE5
		5	541331 NEBU-M12G5-K-5-LE5
M12x1, conector acodado tipo zócalo			
	5	2,5	567843 NEBU-M12W5-K-2.5-LE5
		5	567844 NEBU-M12W5-K-5-LE5