

Sensores de caudal SFAH



Sensores de caudal SFAH

Características

FESTO

Información resumida

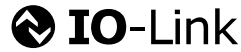
Medición universal de caudal

- 8 márgenes de medición del caudal de 0,002 l/min hasta 200 l/min
- Gran dinámica de medición (1:50)
- Disponible en unidireccional y bidireccional
- Alta precisión
- Informe de ensayo opcional

Instalación rápida

- No son necesarios tramos de amortiguación
- Racores QS acodados orientables
- Conectores tipo clavija L1 y M8 para una rápida puesta en funcionamiento

Interfaz de comunicación



Práctica forma constructiva

- Diseño compacto de 20x58 mm
- Grado de protección IP 40

Manejo sencillo

- Pantalla clara con 2 líneas
- Cambio configurable de la pantalla a color rojo
- Guía de menú intuitiva

Salidas eléctricas conmutables

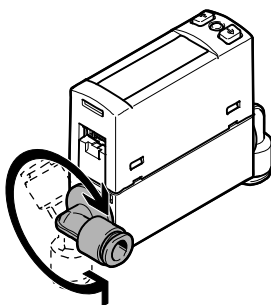
- Diferentes funciones de conmutación
- Salidas de conmutación (PNP/NPN, NO/NC)
- Salidas analógicas (0...10 V, 1...5 V, 4...20 mA)

Descripción del producto

El sensor de caudal SFAH está diseñado para la supervisión de aire comprimido y gases no corrosivos. Gracias a su diseño compacto, este sensor puede utilizarse en muchos campos. El proceso de medición se basa en el procedimiento térmico Heat Transfer. La construcción en bypass reduce la probabilidad de sufrir anomalías debido a partículas y humedad. El valor del caudal se envía al sistema de mando conectado en forma de señal de conexión, señal analógica o a través de IO-Link.

Ocupa poco espacio

Racores QS acodados orientables



Aplicaciones

- Monitorización del proceso
- Manipulación de piezas pequeñas
- Control del consumo de aire comprimido
- Control de estanquidad
- Control del gas protector
- Control neumático de objetos mediante medición aire-ranura

Funciones

- Supervisión y ajuste de un umbral de caudal, un margen de caudal o una modificación en el caudal
- Control con función de aprendizaje o introduciendo los valores
- Salida de caudal volumétrico y caudal másico en las unidades de flujo habituales
- Función ECO mediante el ajuste de la desconexión de la pantalla
- Código de seguridad opcional y configurable (código de 4 dígitos)
- Filtro paso bajo ajustable para el alisado de la señal de caudal
- Escalado de la salida analógica para aumentar la dinámica de las señales
- Compensación de offset opcional
- Memoria de valores mín./máx.
- Todos los ajustes que se han realizado en un sensor (maestro) se pueden transferir (replicar) a otros sensores con la misma construcción (dispositivos)
- Amplio margen de presión de -0,9 bar hasta 10 bar

IO-Link

- Comunicación en serie a través de IO-Link® 1.1 integrada
- Transmisión cíclica de dos estados de conmutación y del valor medido del caudal
- Posibilidad de configurar de forma remota el sensor utilizando un maestro IO-Link®
- Cambio sencillo del sensor con parametrización automática
- Es posible la identificación de sensores, la diagnosis y el tech-in a través de IO-Link®

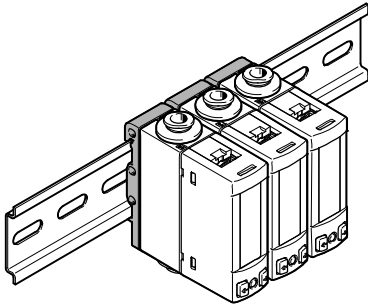
Sensores de caudal SFAH

Características

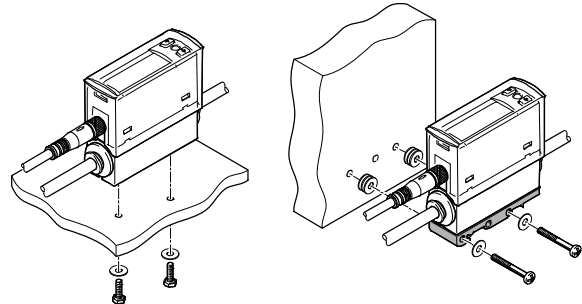
FESTO

Formas de montaje

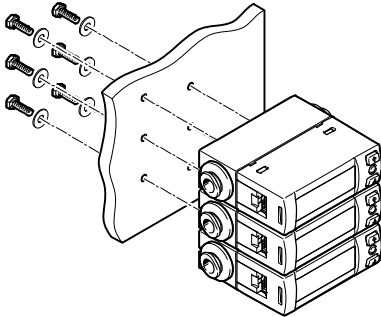
Montaje en perfil DIN



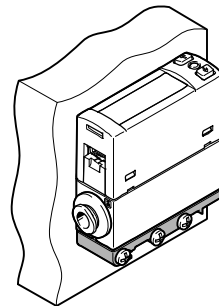
Cubierta



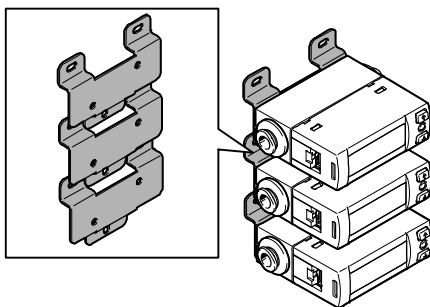
Montaje en placa inferior



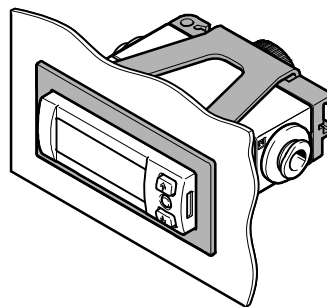
Montaje en placa lateral



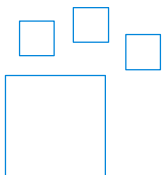
Montaje mural



Montaje en panel frontal



Referencias de pedido – Opciones del producto



Producto configurable
Este producto y todas sus variantes pueden pedirse mediante el programa de configuración.

El programa de configuración está incluido en el capítulo de productos del DVD y, además, se encuentra en www.festo.com/catalogue/...

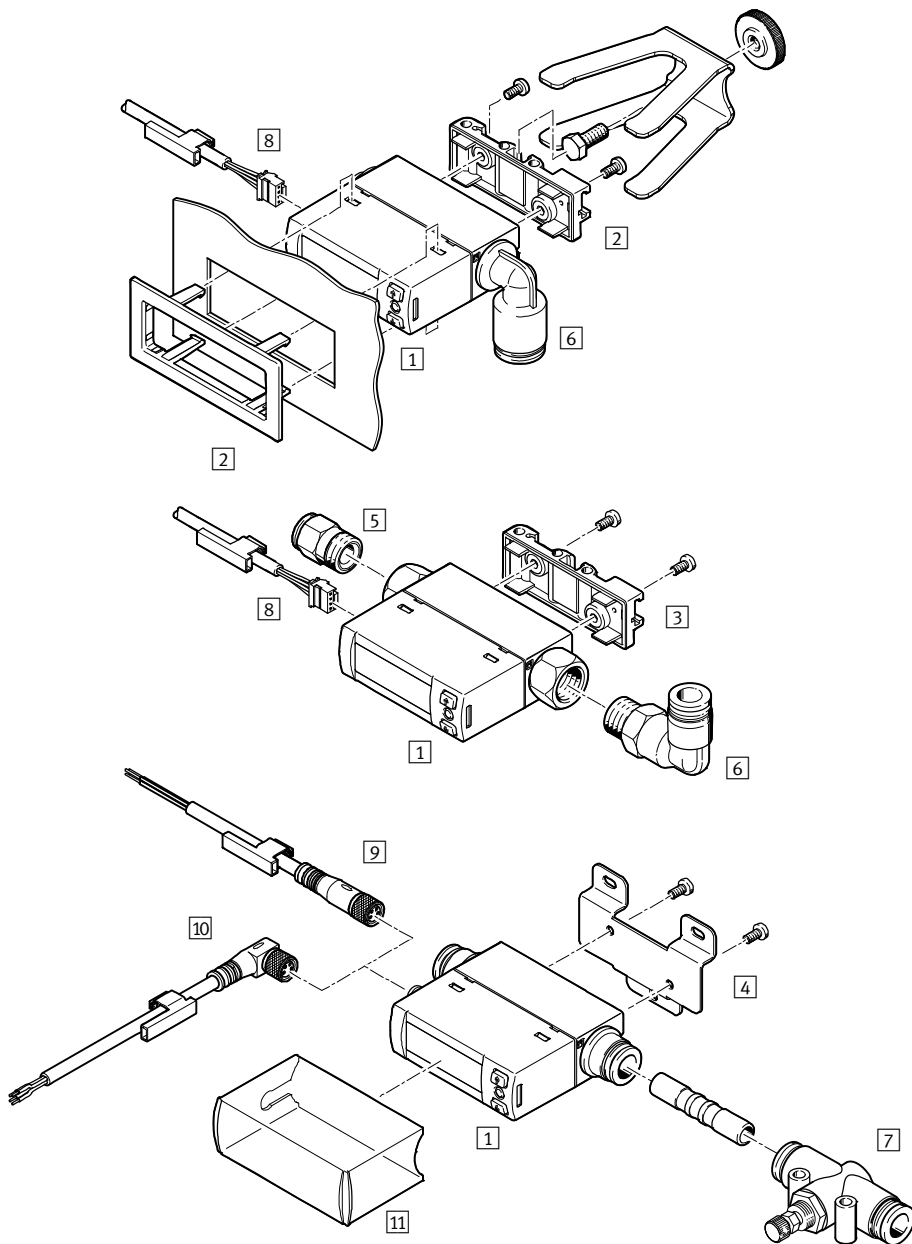
Introduzca el código del producto (o el número de artículo) en el campo de búsqueda:

• SFAH 8035300

Sensores de caudal SFAH

Cuadro general de periféricos

FESTO



Accesorios	→ Página/Internet
1 Sensor de caudal SFAH	6
2 Kit de montaje en panel frontal SAMH-FH-F	15
3 Montaje en perfil DIN SAMH-GH-H	14
4 Fijación a la pared SAMH-FH-W	14
5 Racor rápido roscado QS	16
6 Racor rápido roscado QSL	16
7 Válvula de estrangulación y antirretorno GRO-QS-...	gro
8 Cable de conexión NEBS-L1G4-...	16
9 Cable de conexión NEBU-M8G4-...	16
10 Cable de conexión NEBU-M8W4-...	16
11 Cubierta SACC-FH-G-S3, solo en combinación con la conexión eléctrica M8	15

Sensores de caudal SFAH

Código del producto

SFAH - [] - [] - [] - [] - [] - [] + []

Código del producto

SFAH	Sensor de caudal
------	------------------

Margen de medición del caudal

0,1 ¹⁾	Máx. 0,1 l/min
0,5	Máx. 0,5 l/min
1	Máx. 1 l/min
5	Máx. 5 l/min
10	Máx. 10 l/min
50	Máx. 50 l/min
100	Máx. 100 l/min
200	Máx. 200 l/min

Entrada de caudal

B	Bidireccional
U	Unidireccional

Conexión neumática

Q4	Racor de conexión 4 mm
Q6	Racor de conexión 6 mm
Q8	Racor de conexión 8 mm
G14	G1/4
G18	G1/8

Tipo de rosca

	Ninguno
F	Rosca interior

Sentido de la salida

S	Recto
AR	Acodado, orientable

Salida eléctrica 1

PNLK	PNP, NPN o IO-Link®
------	---------------------

Salida eléctrica 2

PNVBA	PNP, NPN 0 ... 10 V, 1 ... 5 V o 4 ... 20 mA
-------	---

Conexión eléctrica

L1	Conector tipo clavija con diseño L1
M8	Conector tipo clavija M8

Certificado

	Ninguno
T	Informe de ensayo

1) Utilizar rosca interior para requisitos de fugas mínimos en el margen de medición inferior, en combinación con la conexión neumática G1/4 o G1/8.

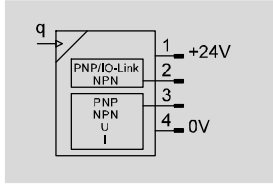
Sensores de caudal SFAH

Hoja de datos

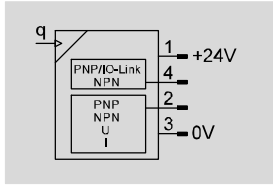
FESTO

Función

SFAH-...-L1



SFAH-...-M8



- Caudal
 - 0,002 ... 0,1 l/min
 - 0,01 ... 0,5 l/min
 - 0,02 ... 1 l/min
 - 0,1 ... 5 l/min
 - 0,2 ... 10 l/min
 - 1 ... 50 l/min
 - 2 ... 100 l/min
 - 4 ... 200 l/min

- Máxima flexibilidad y reducción del número de repuestos gracias a las salidas eléctricas conmutables
- Filtro de señales de medición para ajustar el tiempo de subida
- Filtro adicional para nivelar los valores visualizados



Datos generales especificaciones técnicas	
Homologación	RCM
Marcado CE (ver declaración de conformidad)	Según directiva de máquinas UE CEM Según directiva de máquinas RoHS
Marcado KC	KC-EMV
Nota sobre los materiales	Conformidad con la directiva 2002/95/CE (RoHS)

Señal de entrada, elemento de medición	-0,1	-0,5	-1	-5	-10	-50	-100	-200
Magnitud de medida	Caudal másico, caudal volumétrico							
Sentido de flujo	B	Bidireccional						
	U	Unidireccional						
Principio de medición	Térmico							
Procedimiento de medición	Heat Transfer							
Valor inicial del margen de medición del caudal [l/min]	0,002	0,01	0,02	0,1	0,2	1	2	4
Valor final del margen de medición del caudal ¹⁾ [l/min]	0,1	0,5	1	5	10	50	100	200
Presión de funcionamiento [bar]	-0,9 ... 10							
Medio de funcionamiento	Aire comprimido según ISO 8573-1:2010 [6:4:4]							
	Nitrógeno							
	Argón							
Temperatura del medio [°C]	0 ... 50							
Temperatura ambiente [°C]	0 ... 50							
Temperatura nominal [°C]	23							

1) Para la característica ...B-... :el margen de medición se aplica en sentido positivo y en sentido negativo.

Salida, datos generales	
Precisión del valor de caudal	+/- (2% del valor medio + 1% FS)
Precisión de repetición punto cero [%FS]	±0,2
Margen de la precisión de repetición [% FS]	±0,8
Coefficiente de temperatura margen [% FS/K]	Típicamente ±0,15 (máx. ±0,3)
Caudal margen ¹⁾	Típicamente ±1 (en el margen de presión -0,7 ... 10 bar)

1) En el margen de presión -0,9 ... -0,7 bar cabe esperar un margen de caudal adicional típicamente de ±4% FS.

Sensores de caudal SFAH

Hoja de datos

Salida de conmutación	
Salida de conmutación	Conmutable entre 2 x PNP y 2 x NPN
Función de conmutación	Comparador de ventana
	Comparador de valores umbral
	Monitorización automática de la diferencia
Función del elemento de conmutación	Normalmente cerrado/normalmente abierto, conmutable
Corriente máxima de salida [mA]	100

Salida analógica				
Salida analógica	-PNVBA-	0 ... 10 V	1 ... 5 V	4 ... 20 mA
Resistencia de carga máx. en salida de corriente	[ohmios]	500		
Resistencia de carga mín. en salida de tensión	[kiloohmios]	20		

Salida de otros datos	
Resistencia a cortocircuitos	Sí
Resistencia a sobrecarga	Disponible

Dispositivo IO-Link® según IEC 61131-9	
Protocolo	IO-Link®
Versión de protocolo	Dispositivo V 1.1
Perfil	Perfil Smart Sensor
Clases de función	Canal de datos binarios (BDC)
	Variable datos de proceso (PDV)
	Identificación
	Diagnóstico
Teach channel	
Modo de comunicación	COM2 (38,4 kBaud)
Compatibilidad con el modo SIO	Sí
Clase de puerto	A
Ancho de banda de datos de procesos IN	3 bytes
Contenido de datos de proceso IN	2 bits BDC (control de caudal)
	1 bit BDC (monitorización de volumen)
	14 bits PDV (valor medido de caudal)
IO-Link®, contenido de datos de servicio IN	32 bits PDV (valor medido de volumen)
IO-Link®, duración mínima de los ciclos	4 ms
IO-Link®, memoria de datos necesaria	< 0,5 kByte

Electrónica	
Margen de tensión de funcionamiento DC [V]	22 ... 26
Corriente sin carga [mA]	≤ 25
Protección contra inversión de polaridad	en todas las conexiones eléctricas

Sensores de caudal SFAH

Hoja de datos

Electromecánica	M8	L1
Tipo de conexión	Conectores tipo clavija	
Tecnología de conexión	M8x1, codificación A según EN 61076-2-104	L1J
Cantidad de contactos, hilos	4	

Ocupación de las conexiones		
	Pin	Significado
M8		
	1	Tensión de funcionamiento +24 V
	2	Salida eléctrica 2 (OutB o anlg)
	3	Tensión de funcionamiento 0 V
	4	Salida eléctrica 1 (OutA, cable C/Q para IO-Link®)
L1		
	1	Tensión de funcionamiento +24 V
	2	Salida eléctrica 1 (OutA, cable C/Q para IO-Link®)
	3	Salida eléctrica 2 (OutB o anlg)
	4	Tensión de funcionamiento 0 V

Mecánica	-Q4	-Q6	-Q8	-G18F	-G14F
Tipo de fijación	Con accesorios				
Posición de montaje	Indistinta				
Conexión neumática	Para tubo flexible de diámetro exterior de 4 mm	Para tubo flexible de diámetro exterior de 6 mm	Para tubo flexible de diámetro exterior de 8 mm	Rosca interior G1/8	Rosca interior G1/4
Sentido de la salida	S	Recto			
	AR	Acodado, orientable			-
Peso del producto	[g]	60		90	
Materiales					
Carcasa	Reforzada con poliamida				
Materiales en contacto con el fluido	NBR				
	Silicio				
	Reforzada con poliamida				
	Nitruro de silicio				
	Acero inoxidable de alta aleación				
	Epoxi				
Aleación forjada de aluminio anodizado					

Sensores de caudal SFAH

Hoja de datos

Indicación/manejo	
Tipo de indicador	LCD iluminado de varios colores
Unidades representables	
0,1	l/min, l/h, scft/h, g/min, l, scft, g
0,5	
1	
5	l/min, l/h, scft/min, scft/h, g/min, l, scft, g
10	
50	l/min, scft/min, scft/h, g/min, l, scft, g
100	
200	
Posibilidades de ajuste	Programación tipo teach-in
	IO-Link®
	Mediante pantalla y teclas
Seguro contra manipulaciones	IO-Link®
	Código PIN

Inmisión/emisión	0,1	0,5	1	5	10	50	100	200
Grado de protección ¹⁾	IP40							
Fuga máxima permitida [l/h]	0,1							
Caída de presión delta p ²⁾ [mbar]	< 5					12	15	56
Clase de protección	III							
Clase de resistencia a la corrosión ³⁾	2							

1) En combinación con una cubierta en el montaje horizontal, se obtiene el tipo de protección IP54; consulte la ilustración de la página 3.

2) Para 6 bar en la entrada y q máx.

3) Clase de resistencia a la corrosión CRC 2 según norma de Festo FN 940070

Componentes con moderado riesgo de corrosión. Aplicación en interiores en caso de condensación. Piezas exteriores visibles con características esencialmente decorativas en la superficie que están en contacto directo con atmósferas habituales en entornos industriales.

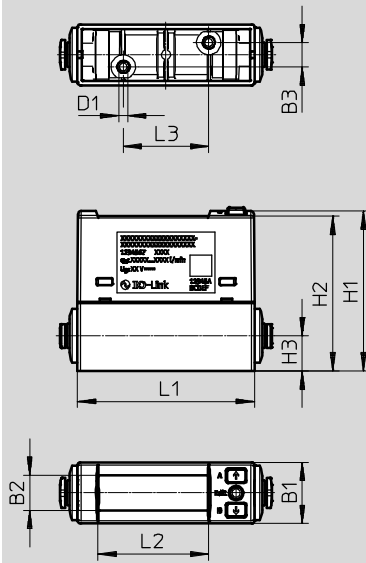
Sensores de caudal SFAH

Hoja de datos

FESTO

Dimensiones

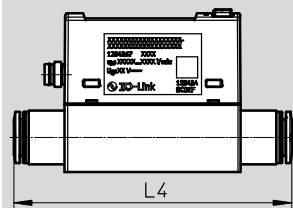
Datos CAD disponibles en → www.festo.com



Código del producto	B1	B2	B3	D1	H1	H2	H3	L1	L2	L3
SFAH- ...	20	11,5	8	M3	~52,4	50,7	11,5	58	36,3	28

Dimensiones

Datos CAD disponibles en → www.festo.com



Código del producto	L4 Máx
SFAH- ... -Q4S- ...	70
SFAH- ... -Q6S- ...	70
SFAH- ... -Q8S- ...	85

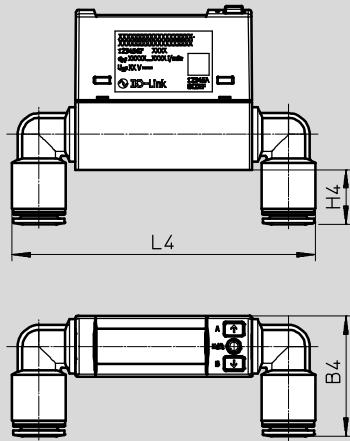
Sensores de caudal SFAH

Hoja de datos

FESTO

Dimensiones

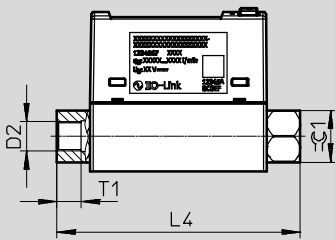
Datos CAD disponibles en www.festo.com



Código del producto	B4 Máx.	H4 Máx.	L4 Máx.
SFAH- ... -Q4AR- ...	30	8	83
SFAH- ... -Q6AR- ...	31	9	88
SFAH- ... -Q8AR- ...	38	17	98

Dimensiones

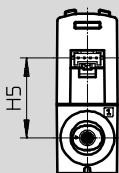
Datos CAD disponibles en www.festo.com



Código del producto	D2	L4	T1	≈ 1
SFAH- ... -G14FS- ...	G1/4	80	12	17
SFAH- ... -G18FS- ...	G1/8	80	8	17

Dimensiones

Datos CAD disponibles en www.festo.com



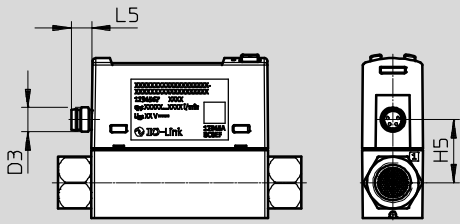
Código del producto	H5
SFAH- ... -L1	26,3

Sensores de caudal SFAH

Hoja de datos

Dimensiones

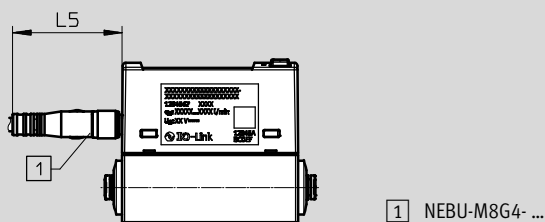
Datos CAD disponibles en www.festo.com



Código del producto	D3	H5	L5
SFAH- ... -M8	M8x1	20,7	~6,6

Dimensiones

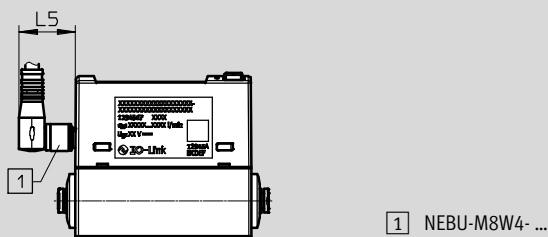
Datos CAD disponibles en www.festo.com



Código del producto	L5
SFAH- ... -M8	~35,9

Dimensiones

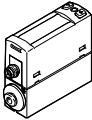
Datos CAD disponibles en www.festo.com



Código del producto	L5
SFAH- ... -M8	~18,5

Sensores de caudal SFAH

Hoja de datos

Referencias de pedido				
Ejecución	Margen de medición del caudal [l/min]	Tipo de conexión	Nº art.	Código del producto
	0,1 l/min	Para tubo flexible con diámetro exterior de 4 mm	8058461	SFAH-0.1U-Q4S-PNLK-PNVBA-L1
			8058462	SFAH-0.1U-Q4S-PNLK-PNVBA-M8
	0,5 l/min		8058463	SFAH-0.5U-Q4S-PNLK-PNVBA-L1
			8058464	SFAH-0.5U-Q4S-PNLK-PNVBA-M8
	1 l/min		8058465	SFAH-1U-Q4S-PNLK-PNVBA-L1
			8058466	SFAH-1U-Q4S-PNLK-PNVBA-M8
	5 l/min	Para tubo flexible con diámetro exterior de 6 mm	8058467	SFAH-5U-Q6S-PNLK-PNVBA-L1
			8058468	SFAH-5U-Q6S-PNLK-PNVBA-M8
	10 l/min		8058469	SFAH-10U-Q6S-PNLK-PNVBA-L1
			8058470	SFAH-10U-Q6S-PNLK-PNVBA-M8
	50 l/min	Para tubo flexible con diámetro exterior de 8 mm	8058471	SFAH-50U-Q8S-PNLK-PNVBA-L1
			8058472	SFAH-50U-Q8S-PNLK-PNVBA-M8
		Rosca interior G1/8	8058473	SFAH-50U-G18FS-PNLK-PNVBA-M8
	100 l/min	Para tubo flexible con diámetro exterior de 8 mm	8058474	SFAH-100U-Q8S-PNLK-PNVBA-L1
			8058475	SFAH-100U-Q8S-PNLK-PNVBA-M8
		Rosca interior G1/4	8058476	SFAH-100U-G14FS-PNLK-PNVBA-M8
200 l/min	Para tubo flexible con diámetro exterior de 8 mm	8058477	SFAH-200U-Q8S-PNLK-PNVBA-L1	
		8058478	SFAH-200U-Q8S-PNLK-PNVBA-M8	
	Rosca interior G1/4	8058479	SFAH-200U-G14FS-PNLK-PNVBA-M8	

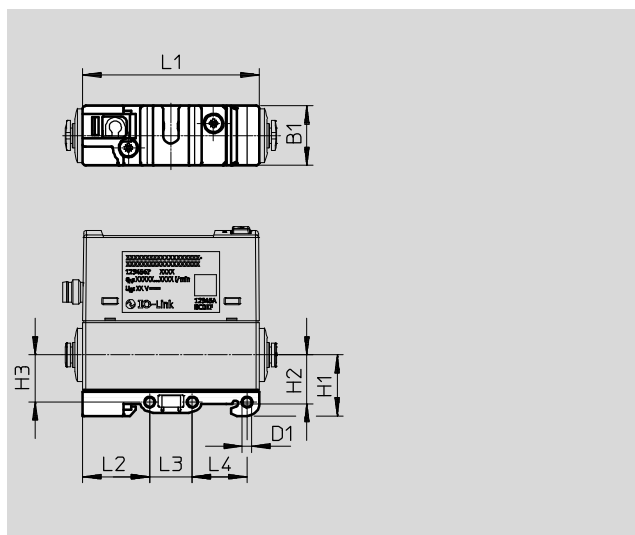
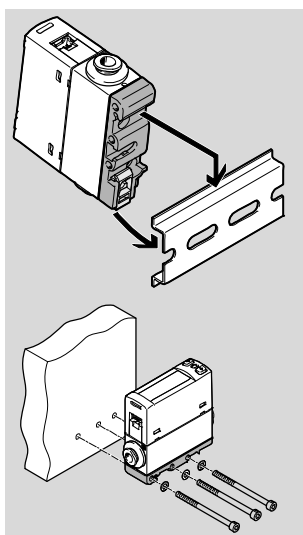
Sensores de caudal SFAH

Accesorios

FESTO

Montaje en perfil DIN SAMH-FH-H ...

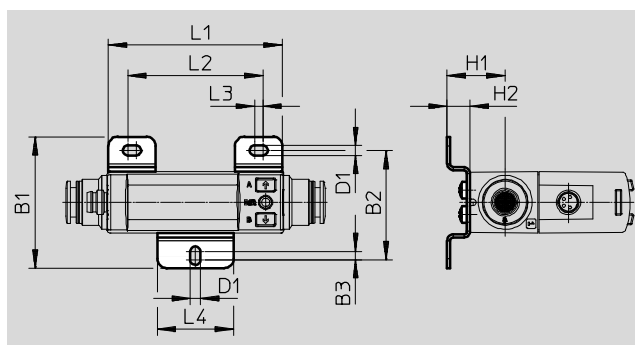
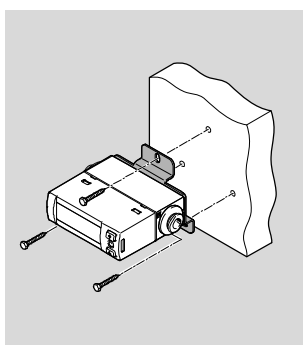
Materiales: PA, POM, acero
Conformidad con la directiva
2002/95/CE (RoHS)



Dimensiones y referencias de pedido											
Código del producto	B1	D1 Ø	H1	H2	H3	L1	L2	L3	L4	Nº art.	Código del producto
SAMH-FH-H	19,6	3,2	20	16	15,5	58	22	14	18	8058460	SAMH-FH-H

Fijación a la pared SAMH-FH-W ...

Materiales: Acero, acero inoxidable de
alta aleación, conformidad con la
directiva 2002/95/CE (RoHS)



Dimensiones y referencias de pedido													
Código del producto	B1	B2	B3	D1	H1	H2	L1	L2	L3	L4	CRC ¹⁾	Nº art.	Código del producto
SAMH-FH-W	43,1	35,9	2,7	3,3	18,5	7,5	57	44,2	2,7	25	2	8036910	SAMH-FH-W

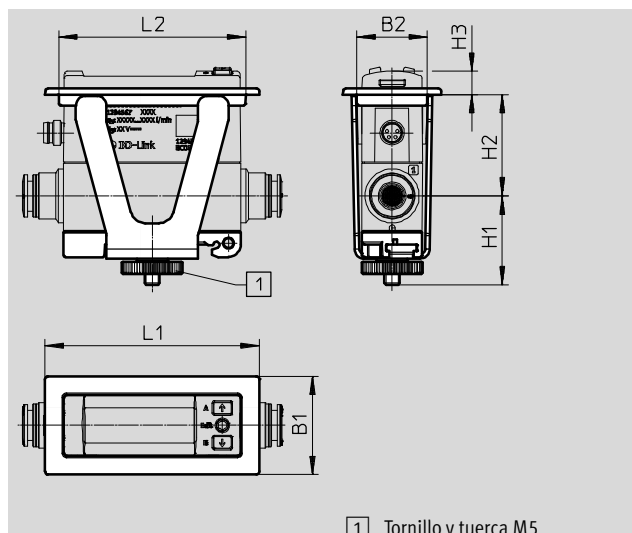
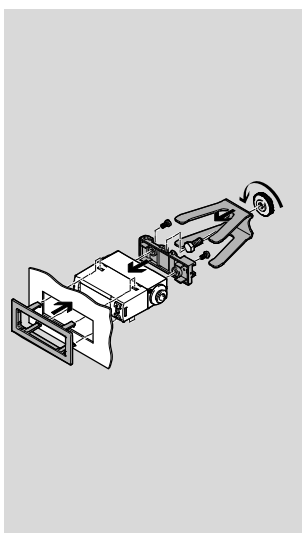
1) Clase de resistencia a la corrosión CRC 2 según norma de Festo FN 940070
Componentes con moderado riesgo de corrosión. Aplicación en interiores en caso de condensación. Piezas exteriores visibles con características esencialmente decorativas en la superficie que están en contacto directo con atmósferas habituales en entornos industriales.

Sensores de caudal SFAH

Accesorios

Kit de montaje en panel frontal SAMH-FH-F- ...

Materiales: PA, acero, acero inoxidable de alta aleación
Conformidad con la directiva 2002/95/CE (RoHS)



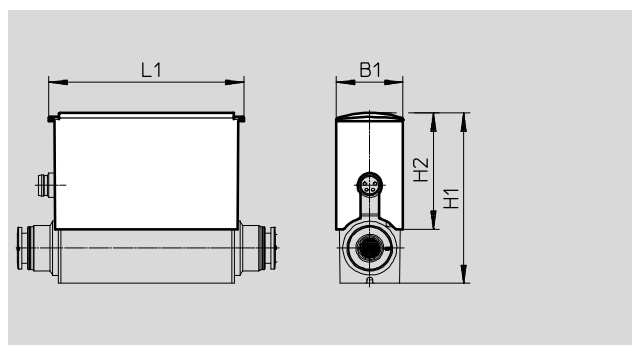
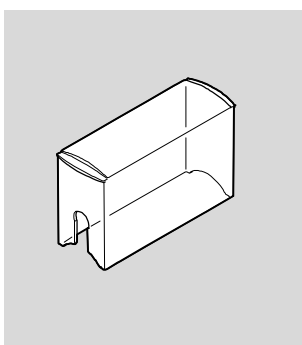
1) Tornillo y tuerca M5

Dimensiones y referencias de pedido										
Código del producto	B1	B2	H1 Máx.	H2	H3	L1	L2	CRC ¹⁾	Nº art.	Código del producto
SAMH-FH-F	32,2	23,1	30	33,2	7,7	70,2	61,2	2	8058459	SAMH-FH-F

1) Clase de resistencia a la corrosión CRC 2 según norma de Festo FN 940070
Componentes con moderado riesgo de corrosión. Aplicación en interiores en caso de condensación. Piezas exteriores visibles con características esencialmente decorativas en la superficie que están en contacto directo con atmósferas habituales en entornos industriales.

Cubierta SACC-FH-G-S3

Material: PA, conforme a la directiva 2002/95/CE (RoHS)






Dimensiones y referencias de pedido						
Código del producto	B1	H1	H2	L1	Nº art.	Código del producto
SACC-FH-G-S3	22,2	~56	38,3	64	8069031	SACC-FH-G-S3



Solo en combinación con la conexión eléctrica M8
Para el tipo de protección IP54, protección contra las salpicaduras de agua de todas las direcciones según ISO 20653 / DIN EN 60529 en caso de montaje horizontal; consulte la ilustración de la página 3.


Sensores de caudal SFAH

Accesorios

FESTO

Referencias de pedido Cables de conexión				
	Cantidad de hilos	Longitud del cable [m]	Nº art.	Código del producto
Conector tipo zócalo, diseño rectangular L1				Hojas de datos → Internet: nebs
	4	2,5	572576	NEBS-L1G4-K-2,5-LE4
M8x1, conector recto tipo zócalo				
Hojas de datos → Internet: nebu				
	4	2,5	541342	NEBU-M8G4-K-2.5-LE4
	4	2,5	541344	NEBU-M8W4-K-2.5-LE4

Referencias de pedido Racores rápidos roscados				Hojas de datos → Internet: qs	
	Conexión neumática Rosca exterior	Para diámetro exterior del tubo	Nº art.	Código del producto	
Conexión recta					
	G1/8	4 mm	186095	QS-G1/8-4	
		6 mm	186096	QS-G1/8-6	
		8 mm	186098	QS-G1/8-8	
	G1/4	6 mm	186097	QS-G1/4-6	
		8 mm	186099	QS-G1/4-8	
		10 mm	186101	QS-G1/4-10	
Conexión 90°					
	G1/8	4 mm	186116	QSL-G1/8-4	
		6 mm	186117	QSL-G1/8-6	
		8 mm	186119	QSL-G1/8-8	
	G1/4	6 mm	186118	QSL-G1/4-6	
		8 mm	186120	QSL-G1/4-8	
		10 mm	186122	QSL-G1/4-10	

Referencias de pedido Filtros para vacío				
	Conexión	Para diámetro exterior del tubo	Nº art.	Código del producto
				Hojas de datos → Internet: vaf
	PK-3	4	535883	VAF-PK-3
	PK-4	6	15889	VAF-PK-4
	PK-6	8	160239	VAF-PK-6