

Juntas

FESTO




Juntas

Hoja de datos

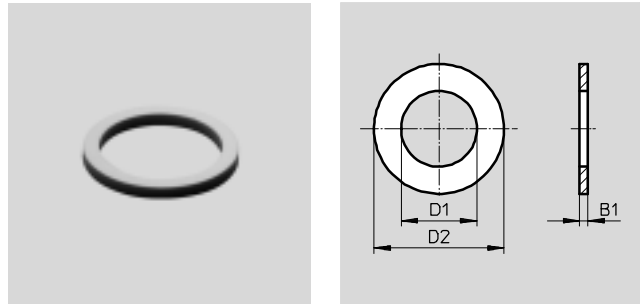
FESTO

Anillo de junta O

 Presión
-0,95 ... +10 bar

Material:
Anillo de junta O: Cloruro de polivinilo
Anillo de junta O-M3-B: Poliamida

Nota sobre los materiales:
No contiene cobre ni PTFE
Conformidad con RoHS



Dimensiones y referencias									
Para rosca	Temperatura [°C]	Par de apriete nominal [Nm]	D1	D2	B1	Nº de art.	Tipo	PE ¹⁾	
M3	-40 ... +100	-	2,8	4,8	0,3	30290	O-M3-B	1	
M5	-10 ... +60	1,78 ±20%	5,1	8	1	3565	O-M5	1	
						534226	O-M5-500	500	
G1/8		10,55 ±20%	10	13	1,5	2223	O-1/8	1	
						534227	O-1/8-500	500	
G1/4		9,05 ±20%	13,2	18	2	2224	O-1/4	1	
						534228	O-1/4-200	200	
G3/8		38,5 ±20%	16,8	22	2	2225	O-3/8	1	
						534229	O-3/8-200	200	
G1/2		47,9 ±20%	21	28	2	2226	O-1/2	1	
						534230	O-1/2-100	100	
G3/4		45 ±20%	26,5	33	2	2227	O-3/4	1	
G1		-	-	33,3	38,9	2	210893	O-1	1

1) Cantidad por unidad de embalaje

Juntas

Hoja de datos

FESTO

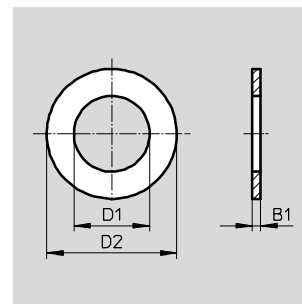
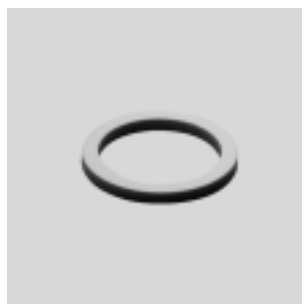
Anillo de junta CRO

Anillo de junta CRO:
Para la industria química o
alimentaria

— 🌡 — Temperatura
-40 ... +80 °C

Anillo de junta CRO: Fluoruro de
polivinilideno

Nota sobre los materiales:
Conformidad con RoHS



Datos técnicos generales

Posición de montaje	Indistinta
---------------------	------------

Condiciones de funcionamiento y del entorno

Fluido de trabajo	Aire comprimido según ISO 8573-1:2010 [7:-:-]
Nota sobre el fluido de trabajo/mando	Es posible el funcionamiento con aire comprimido lubricado
Temperatura ambiente [°C]	-40 ... +80
Apropiado para el contacto con alimentos ¹⁾	Consultar información ampliada sobre el material

1) Más información www.festo.com/sp → Certificates.

Dimensiones y referencias

Para rosca	D1	D2	B1	Peso/ unidad [g]	Nº de art.	Tipo	PE ¹⁾
M5	5,1	8	1	0,05	165191	CRO-M5	1
G ¹ / ₈	10	13	2	0,19	575895	CRO-1/8	1
G ¹ / ₄	13,2	18	2	0,42	165193	CRO-1/4	1
G ³ / ₈	16,8	22	2	0,56	165194	CRO-3/8	1
G ¹ / ₂	21	28	2	0,96	165195	CRO-1/2	1
G ³ / ₄	26,5	33	2	1,08	165196	CRO-3/4	1
G1	33,3	38,9	2	1,13	165197	CRO-1	1

1) Cantidad por unidad de embalaje



Juntas

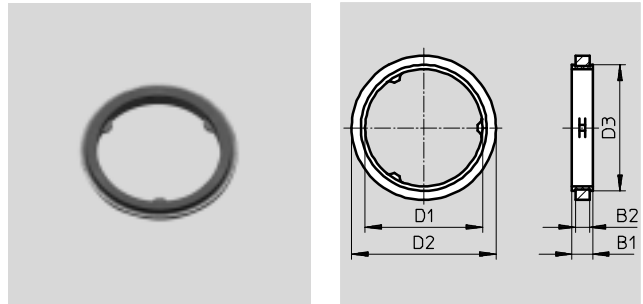
Hoja de datos

FESTO

Junta OL
con cuerpo de metálico

- Basadas en la norma ISO 16030
- Hermetizante ajustando a mano a temperatura ambiente
- Imperdible
- Reutilizable
- Compatible con las juntas O y OK

-  Temperatura
-40 ... +100 °C
-  Presión
-0,95 ... +30 bar



Condiciones de funcionamiento y del entorno	
Presión de funcionamiento en todo el margen de temperatura [bar]	-0,95 ... +30
Temperatura ambiente [°C]	-40 ... +100
Clase de resistencia a la corrosión ¹⁾	2

1) Clase de resistencia a la corrosión CRC 2 según norma de Festo FN 940070
Componentes con moderado riesgo de corrosión. Aplicación en interiores en caso de condensación. Piezas exteriores visibles con características esencialmente decorativas en la superficie que están en contacto directo con atmósferas habituales en entornos industriales.

Materiales					
Tipo	OL-M5	OL-M6	OL-M10, OL-M12, OL-M14, OL-M16, OL-M22	OL-1/8, OL-1/4	OL-3/8, OL-1/2, OL-3/4
Anillo de tope	Acero de aleación fina, inoxidable	Acero de aleación fina, inoxidable	Latón	Acero de aleación fina, inoxidable	Aluminio
Junta	NBR				
Características del material	No contiene cobre ni PTFE	-	-	No contiene cobre ni PTFE	No contiene cobre ni PTFE
	Conformidad con RoHS				

Dimensiones y referencias									
Para rosca	Par de apriete nominal [Nm]	D1	D2	D3	B1	B2	Nº de art.	Tipo	PE ¹⁾
M5	3,25 ±20%	5,05	7,4	6,25	1,45	1	34634	OL-M5	1
							534231	OL-M5-500	500
M6	3,25 ±20%	6,05	8,4	7,25	1,55	1	161180	OL-M6	1
M10	13,5 ±20%	10,2	14	11,6	1,8	1,2	161181	OL-M10	1
M12	13,5 ±20%	12,2	16	13,8	2,1	1,5	161182	OL-M12	1
M14	21 ±20%	14,2	18	15,8	2,1	1,5	161183	OL-M14	1
M16	30 ±20%	16,2	21	18,8	2,6	2	165298	OL-M16	1
M22	49 ±20%	22,2	27	24,8	2,6	2	165299	OL-M22	1
G1/8	13,5 ±20%	9,8	12,8	11,1	1,8	1,3	33840	OL-1/8	1
							534232	OL-1/8-500	500
G1/4	21 ±20%	13,2	16,8	14,4	2,2	1,6	34635	OL-1/4	1
							534233	OL-1/4-200	200
G3/8	30 ±20%	16,65	20,5	17,9	2,95	1,95	34636	OL-3/8	1
							534234	OL-3/8-200	200
G1/2	49 ±20%	21	25,5	22,2	2,6	1,95	34637	OL-1/2	1
							534235	OL-1/2-100	100
G3/4	14 ±20%	26,5	32	28,4	2,6	1,95	34638	OL-3/4	1



1) Cantidad por unidad de embalaje

Juntas

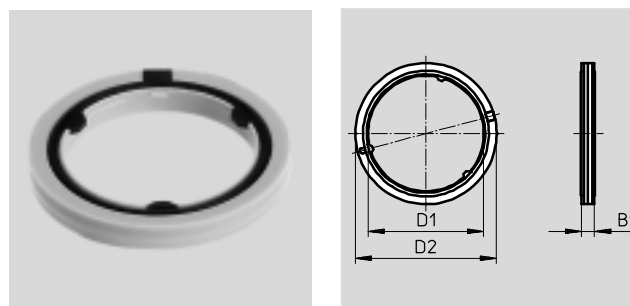
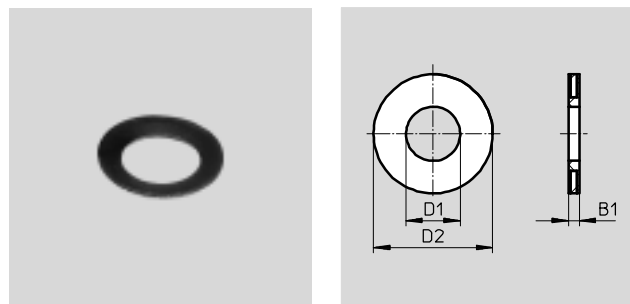
Hoja de datos

Junta OK
con anillo de soporte

- Basadas en la norma ISO 16030
- Mantiene la estanquidad mediante apriete manual a la temperatura ambiente y, naturalmente, al apretar con una herramienta
- Imperdible
- Compatible con las juntas O y OL

-  Temperatura
-10 ... +60 °C
-  Presión
-0,95 ... +10 bar

Nota sobre los materiales:
No contiene cobre ni PTFE
Conformidad con RoHS



Condiciones de funcionamiento y del entorno	
Presión de funcionamiento en todo el margen de temperatura [bar]	-0,95 ... +10
Fluido de trabajo	Aire comprimido según ISO 8573-1:2010 [7:4:4]
Nota sobre el fluido de trabajo/mando	Es posible el funcionamiento con aire comprimido lubricado (lo cual requiere seguir utilizando aire lubricado)
Temperatura ambiente [°C]	-10 ... +60
Clase de resistencia a la corrosión ¹⁾	2

1) Clase de resistencia a la corrosión CRC 2 según norma de Festo FN 940070
Componentes con moderado riesgo de corrosión. Aplicación en interiores en caso de condensación. Piezas exteriores visibles con características esencialmente decorativas en la superficie que están en contacto directo con atmósferas habituales en entornos industriales.

Dimensiones y referencias								
Para rosca	Par de apriete nominal [Nm]	D1	D2	B1	Peso [g]	Nº art.	Tipo	PE ¹⁾
Acero inoxidable, caucho nitrílico								
M3	0,48 ±55%	2,5	5,0	0,5	0,1	130849	OK-M3	1
M5	1,33 ±20%	4,3	7,8	0,5	0,1	130850	OK-M5	1
M7	3,35 ±20%	6,4	9,8	0,5	0,1	130851	OK-M7	1
Poliamida, poliuretano termoplástico								
G1/8	3,5 ±20%	9,9	13,15	1,60	0,12	531771	OK-1/8	1
G1/4	11 ±10%	13,3	18,15	2,20	0,32	531772	OK-1/4	1
G3/8	12,5 ±20%	16,8	22,15	2,20	0,44	531773	OK-3/8	1
G1/2	14 ±20%	21,2	26,45	2,35	0,6	531774	OK-1/2	1
G3/4	35 ±10%	26,7	32,45	2,95	1	531775	OK-3/4	1

1) Cantidad por unidad de embalaje

Juntas

Hoja de datos

FESTO

Surtido de juntas OL-S1

Esta caja de juntas incluye todas las juntas OL necesarias de los tamaños M5 hasta G $\frac{3}{4}$.



Referencias				
Contenido	Unidad	Par de apriete nominal [Nm]	Nº de art.	Tipo
OL-M5	50	3,25 ±20%	161355	OL-S1
OL-1/8	100	13,5 ±20%		
OL-1/4	100	21 ±20%		
OL-3/8	40	30 ±20%		
OL-1/2	30	49 ±20%		
OL-3/4	10	14 ±20%		

Surtido de juntas OK-S1

Esta caja de juntas incluye todas las juntas OK necesarias de los tamaños M3 hasta G $\frac{3}{4}$.

Nota sobre los materiales:
Conformidad con RoHS

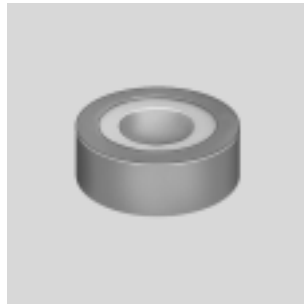


Referencias				
Contenido	Unidad	Par de apriete nominal [Nm]	Peso [g]	Nº de art. Tipo
OK-M3	50	0,48 ±55%	0,1	570465 OK-S1
OK-M5	100	1,33 ±20%	0,1	
OK-M7	50	3,35 ±20%	0,1	
OK-1/8	100	3,5 ±20%	0,12	
OK-1/4	100	11 ±10%	0,32	
OK-3/8	40	12,5 ±20%	0,44	
OK-1/2	30	14 ±20%	0,6	
OK-3/4	10	35 ±10%	1	

Juntas

Hoja de datos

Cinta selladora para roscas GWB-0,1



Referencias				
Ancho [mm]	Espesor [mm]	Longitud [m]	Nº de art.	Tipo
10	0,1	12,5	9076	GWB-0,1