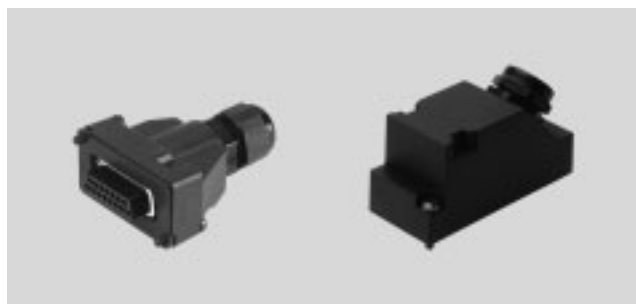


Conectores confeccionables, conector Sub-D tipo zócalo

Hoja de datos

Conectores SD-SUB-...-BU

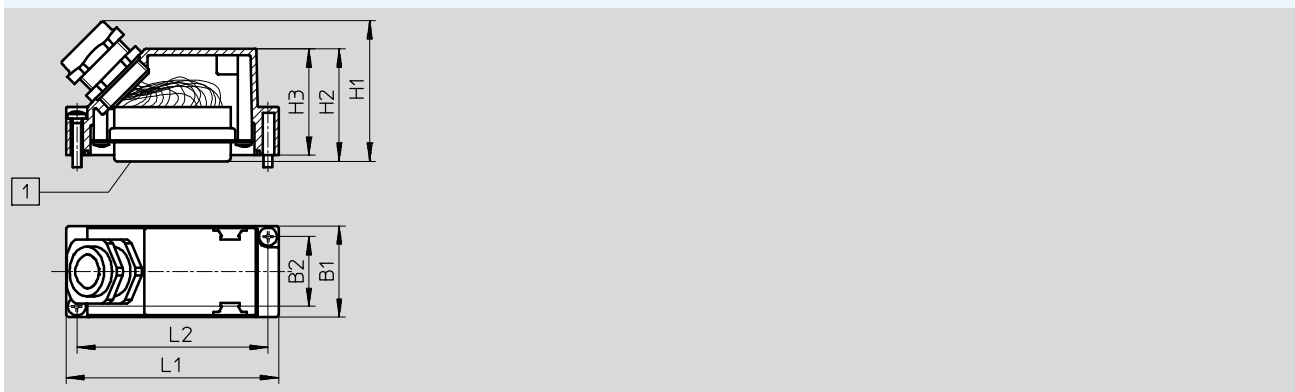
- Conector tipo zócalo para conexión multipolo
- Confección libre y con cables de cualquier longitud
- 9, 15 ó 25 contactos
- Sub-D



Datos técnicos generales	
Tipo de fijación	2 tornillos M3x16
Posición de montaje	Indistinta
Tensión nominal de funcionamiento [V DC]	24
Carga de corriente [A]	5
Clase de protección según EN 60529	IP65 (montada)

Materiales			
Tipo	SD-SUB-D-BU9	SD-SUB-D-BU25	SD-SUB-D-BU15
Cuerpo	PA		
Contacto crimp	Aleación de cobre, niquelada, dorada		
Juntas	NBR	NBR	CR

Dimensiones Datos CAD disponibles en → www.festo.com



Tipo	1	B1	B2	H1	H2	H3	L1	L2
SD-SUB-D-BU9	Conector Sub-D tipo zócalo, 9 contactos	30	23	43	37	35	50	43
SD-SUB-D-BU25	Conector Sub-D tipo zócalo, 25 contactos	30	23	47	37	35	70	63

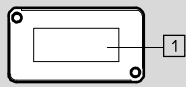
Conectores confeccionables, conector Sub-D tipo zócalo

Hoja de datos

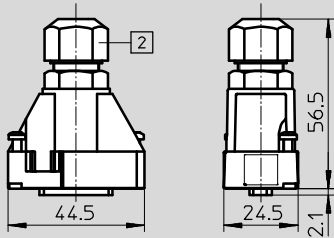
Dimensiones

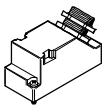
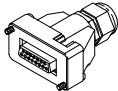
Datos CAD disponibles en → www.festo.com

SD-SUB-D-BU15



- 1 Conector Sub-D tipo zócalo, 15 contactos
- 2 Racor de cable PG9



Referencias						
	Conexión eléctrica	Conector de alimentación	Diámetro admisible del cable [mm]	Peso del producto [g]	Nº art.	Tipo
	Conector tipo zócalo Sub-D de 9 contactos	Pg9	6 ... 9	38	18708	SD-SUB-D-BU9
	Conector tipo zócalo Sub-D de 25 contactos	Pg11	7 ... 12	53	18709	SD-SUB-D-BU25
	Conector tipo zócalo Sub-D de 15 contactos	Pg9	3 ... 8	33	177675	SD-SUB-D-BU15