

# Unidad de control SBRD-Q



## Unidad de control SBRD-Q

Características

### Principio de funcionamiento

Las imágenes grabadas en el cabezal de cámara se envían al sistema de evaluación electrónica. En este se procesan distintas características de verificación según el objetivo de aplicación: longitud, altura, área, situación del centro de gravedad, aspecto en color o gris, redondez, etc.

Durante el ajuste de la cámara se presentan distintas piezas patrón para la definición de márgenes de tolerancia de validez para cada característica de verificación. Durante el proceso, la cámara calcula los valores característicos para la pieza que se está probando. Dependiendo de su posición (dentro o fuera de los márgenes de tolerancia programados), la pieza se clasificará como buena o como mala. También es posible transferir los resultados del cálculo de características a un PLC a través de Ethernet, PROFINET, Telnet o Ethernet IP. La cámara puede almacenar hasta 256 programas de verificación.

Las características calculadas por la cámara no dependen del ángulo o de la posición de la pieza analizada, pues se calculan relativamente con respecto a la posición de esta. Así pues, si la pieza bascula o se mueve dentro del campo visual, esto resulta irrelevante para el proceso de verificación. El comportamiento de la cámara durante la verificación se define en lo que se conoce como modo de evaluación. Se concreta de dos modos diferentes:

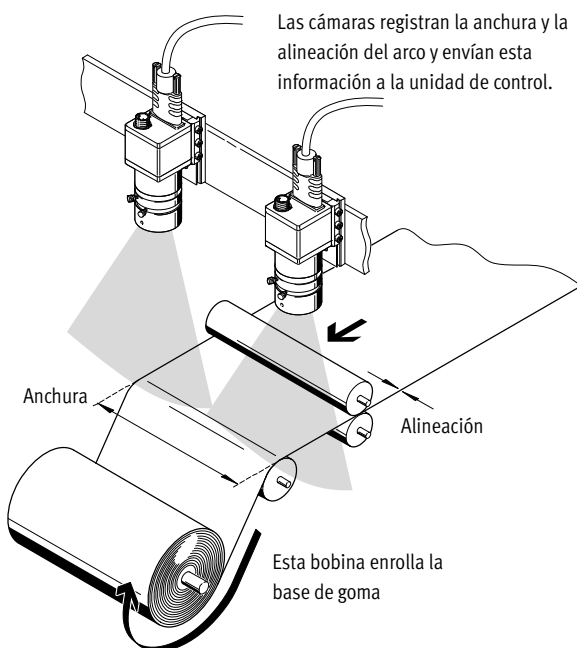
- Por disparador: grabación y comprobación de imágenes individuales en cada señal de disparador (evaluación de imágenes activada desde una señal externa)
- Por ráfaga: toma continua de imágenes (sin una frecuencia fija) y verificación de las mismas mientras esté activada la señal de disparo.

### Campos de aplicación

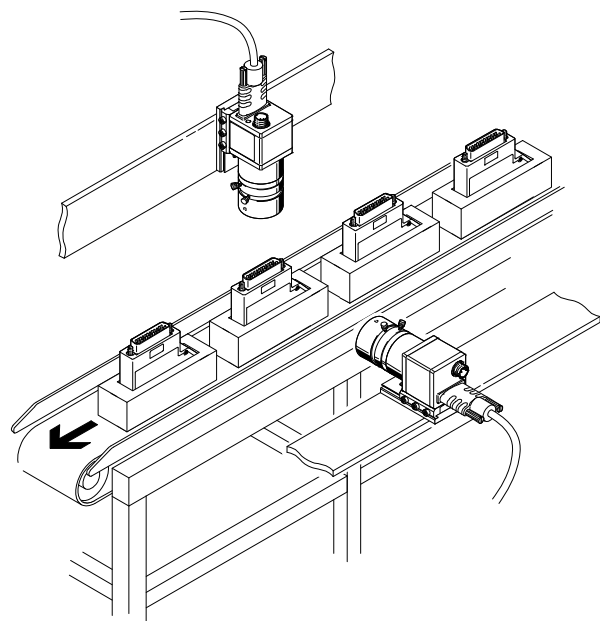
- Detección de posición y orientación de piezas
- Pick and Place
- Control de calidad
- Medición
- Lectura de códigos de barras y de códigos de matrices de datos (códigos 1D y 2D)
- Reconocimiento de textos (OCR)

### Ejemplos de aplicación

Alineación de rodillos



Medición

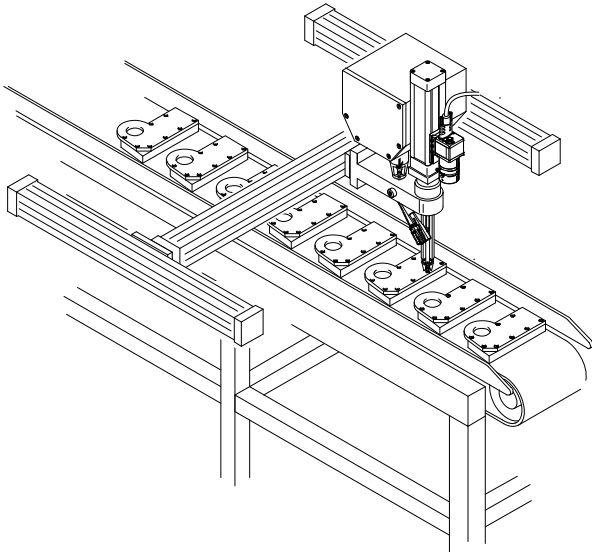


# Unidad de control SBRD-Q

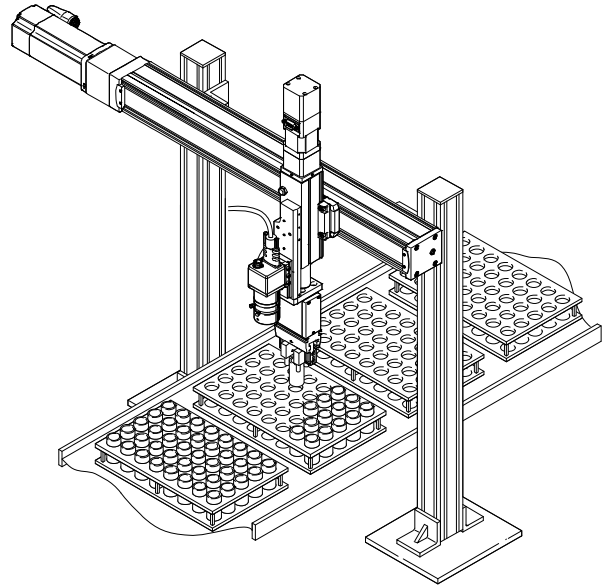
Características

## Ejemplos de aplicación

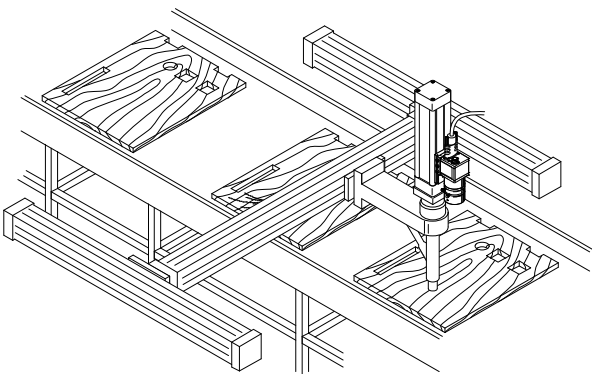
Tornillos



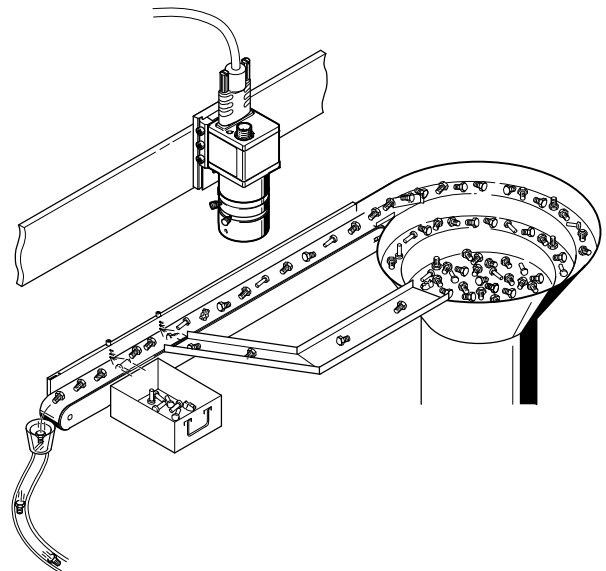
Pick and Place



Pegar

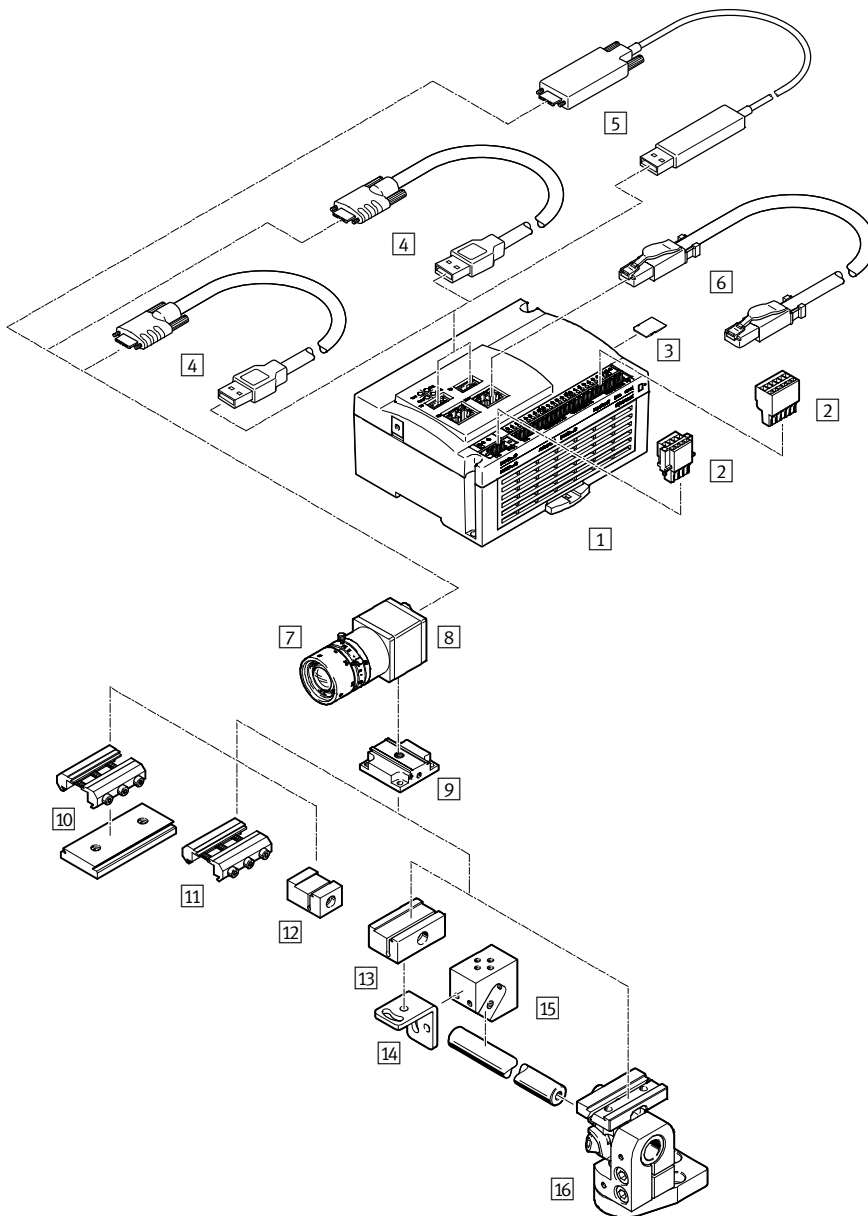


Clasificación de tornillos



# Unidad de control SBRD-Q

Cuadro general de periféricos

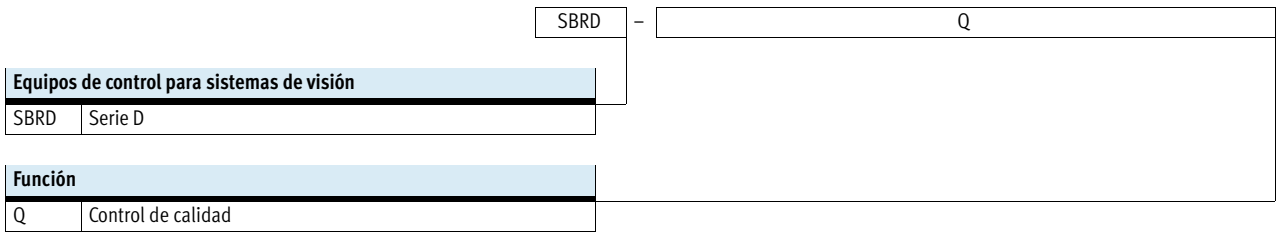


Accesorios	→ Página/Internet
1 Unidad de control SBRD-Q	7
2 Conector NECC-L2G...	17
3 Tarjeta de memoria CAMC-M-MS-G32	17
4 Cable de conexión NEBC-U7G10-KS-5-N-S-U5G9	17
5 Cable de conexión NEBC-U7G10-EH-...-N-S-U5G9	17
6 Cable de conexión NEBC-R3G4-ES-1-S-R3G4-ET	17
7 Cabezal de cámara SBPB-R2...	10
8 Objetivo SASF-C-L...	12
9 Fijación SBAM-C11-CP	12

Accesorios	→ Página/Internet
10 Kit adaptador SBOA-HMSV-39	13
11 Kit adaptador SBOA-HMSV-40	13
12 Kit adaptador SBOA-HMSV-41	13
13 Fijación SBAM-C6-CP	14
14 Escuadra de fijación SBAM-C6-A	16
15 Fijación SBAM-C6-CP-AF	15
16 Fijación basculante SBAM-C6-...	14

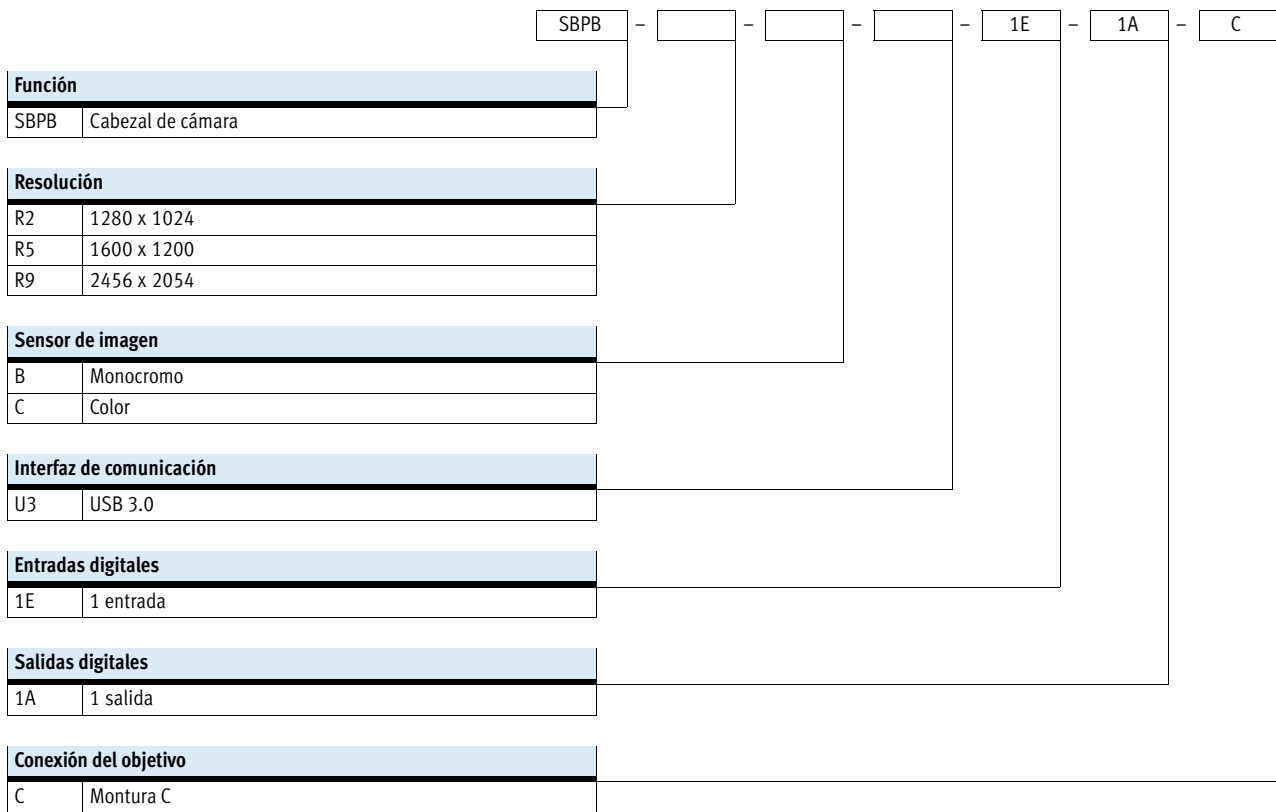
# Unidad de control SBRD-Q

Código de producto de la unidad de control




# Unidad de control SBRD-Q

Código de producto del cabezal de cámara



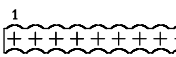
# Unidad de control SBRD-Q

Hoja de datos

 Temperatura  
-5 ... +50 °C

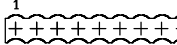



Especificaciones técnicas generales		
Dimensiones A x H x L	[mm]	130 x 106 x 60
Tipo de fijación		Con taladro pasante para tornillo M4
		Con perfil DIN
Peso del producto	[g]	315
Marcado CE (véase la declaración de conformidad)		Según la Directiva sobre CEM de la UE
Protección contra contacto directo e indirecto		PELV
Tensión nominal de funcionamiento DC	[V]	24
Fluctuaciones de tensión admisibles	[%]	±10
Potencia absorbida con 24 V	[W]	20

Interfaz de entrada y salida	
Función	10 Entradas digitales
	2 Entradas digitales con resistencia Pull-Up
	8 Salidas digitales
	Conexión a tierra
	Alimentación eléctrica
Tipo de conexión	Conector
Técnica de conexión	[mm] Conector para pletinas RM 3,5
Número de contactos/hilos	24
Esquema de conexiones	
Cantidad de entradas	12
Nota sobre las entradas	2 de las 12 entradas con resistencia Pull-Up integrada
Nivel de conmutación	[V] Señal 1: $\geq 10$
	Señal 0: $\leq 1$
Nota sobre el nivel de conmutación	[V] Señal 0: $\leq 1$
	Señal 1: $\geq 8$
	Para resistencia Pull-Up integrada
Lógica de conmutación de las entradas	PNP (conmutación positiva)
Cantidad de salidas	8
Salidas digitales, corriente de salida	[mA] 450
Lógica de conmutación de las salidas	PNP (conmutación positiva)

# Unidad de control SBRD-Q

Hoja de datos

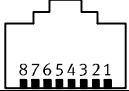
Alimentación eléctrica	
Función	Electrónica
Tipo de conexión	Conector
Técnica de conexión [mm]	Conector para pletinas RM 3,5
Número de contactos/hilos	4
Esquema de conexiones	

Interfaz de cámara	
Función	Solo para comunicación con la cámara
Tipo de conexión	2 Zócalos
Técnica de conexión	USB 3.0 tipo A
Número de contactos/hilos	9
Nota sobre la interfaz de cámara	Deben usarse exclusivamente los cables expresamente indicados por Festo como accesorios
Esquema de conexiones	<p>9 8 7 6 5</p> 

Interfaz de bus de campo	
Función	PROFINET

Ranura de tarjeta	
Soporte de datos	microSD
Capacidad de la tarjeta	≤ 32 GB

Inmisiones y emisiones		
Temperatura de almacenamiento	[°C]	-20 ... +70
Grado de protección		IP20
Temperatura ambiente	[°C]	-5 ... +50
Humedad relativa del aire	[%]	95
		Sin condensación

Interfaz Ethernet	
Protocolo	TCP/IP
Función	Diagnóstico Programación
Tipo de conexión	Zócalo
Técnica de conexión	RJ45
Número de contactos/hilos	8
Velocidad de transmisión	[Mbit/s] 10
	[Mbit/s] 100
	[Mbit/s] 1000
Esquema de conexiones	

Condiciones de funcionamiento y del entorno	
Material de la carcasa	Reforzada con PA
Nota sobre los materiales	Conformidad con la Directiva 2002/95/CE (RoHS)

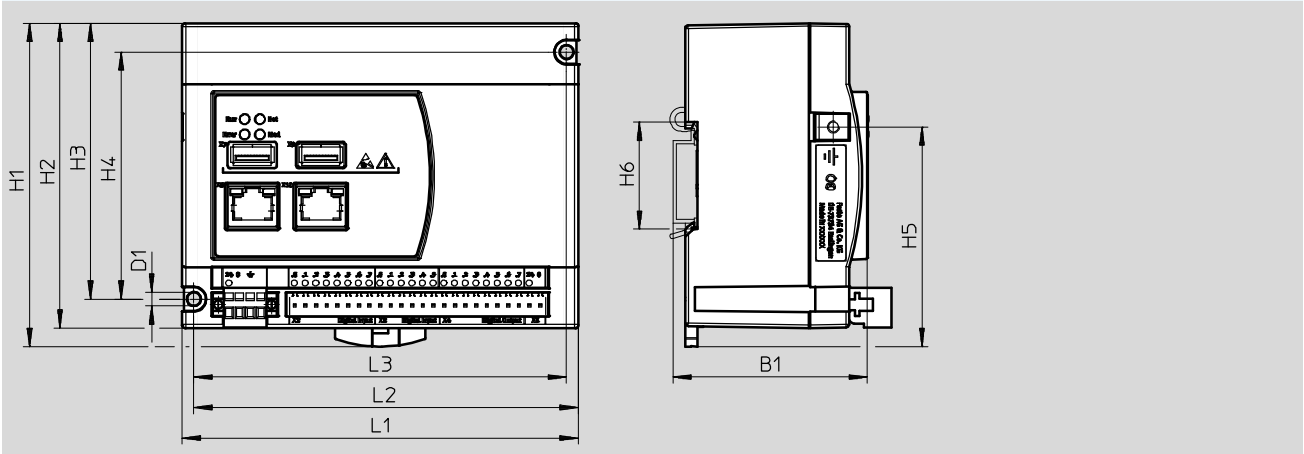


# Unidad de control SBRD-Q

Hoja de datos

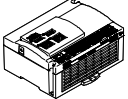
## Dimensiones

Datos CAD disponibles en [www.festo.com](http://www.festo.com)



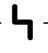

Tipo	B1	D1	H1	H2	H3	H4	H5	H6	L1	L2	L3
SBRD-Q	63,7	4,5	106	100	90,5	81	72	35,2	130	126,1	122,2

## Referencias de pedido

Unidad de control	Nº art.	Código de producto
	8067301	SBRD-Q

# Cabezal de cámara SBPB

Accesorios y referencias de pedido

-  Tensión  
5 V
-  Temperatura  
0 ... +40 °C



Especificaciones técnicas generales		
Resolución del sensor	-R2	1280 x 1024 píxeles (SXGA)
	-R5	1600 x 1200 píxeles (UXGA)
	-R9	2456 x 2054 píxeles (5MPix)
Tipos de sensor	-B	Monocromo
	-C	Color
Fijación del objetivo		Montura C
Campo visual	[mm]	Según el objetivo seleccionado
Anchura	[mm]	29
Altura	[mm]	29
Longitud	[mm]	49
Tipo de fijación		Con taladro pasante para tornillo M3
Peso del producto	[g]	52
Marcado CE (véase la declaración de conformidad)		Según la Directiva sobre CEM de la UE

Interfaz USB		
Función		Alimentación eléctrica
		Comunicación
Tipo de conexión		Zócalo
Técnica de conexión		USB 3.0 tipo B micro
Número de contactos/hilos		10
Tensión nominal de funcionamiento DC	[V]	5
Fluctuaciones de tensión admisibles	[%]	+/- 5
Consumo eléctrico	-R2 [W]	1,3 ... 1,5
	-R5 [W]	1,3 ... 1,5
	-R9 [W]	2,3 ... 3

Interfaz de entrada y salida	
Función	Sin función

Inmisiones y emisiones	
Grado de protección	IP30 montado
Temperatura de almacenamiento	[°C] -20 ... +60
Temperatura ambiente	[°C] 0 ... +40

Electrónica		
Distancia funcional	[mm]	Según el objetivo seleccionado
Tiempo de exposición	-R2	9 µs - 2000 ms
	-R5	20 µs - 10000 ms
	-R9	27 µs - 999 ms

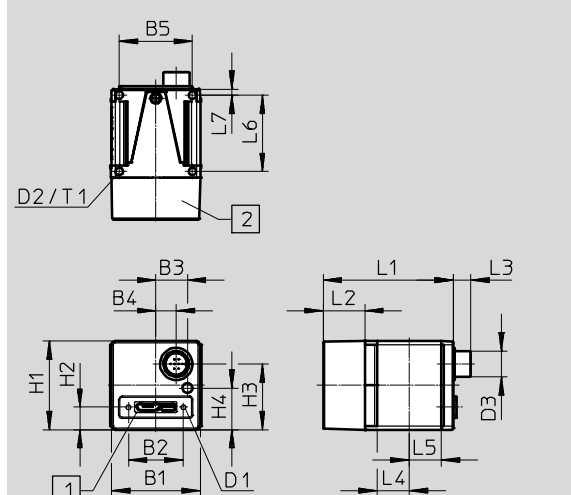
# Cabezal de cámara SBPB

Accesorios y referencias de pedido

Condiciones de funcionamiento y del entorno	
Condiciones ambientales	Aislamiento de influencias extremas de luz ajena
	Aire ambiente lo más limpio posible
	Ambiente seco
Humedad relativa del aire	[%] 20 ... 80
Material de la carcasa	Aleación forjada de aluminio anodizado
Nota sobre los materiales	Conformidad con la Directiva 2002/95/CE (RoHS)

**Dimensiones** Datos CAD disponibles en → [www.festo.com](http://www.festo.com)

SBPB-R...-U3-1E1A-C

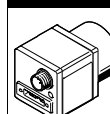


**1** USB 3.0 - conexión tipo micro

**2** Tapa protectora



Tipo	B1	B2	B3	B4	B5	D1	D2	D3	H1	H2
SBPB-R ... -U3-1E1A-C	29	18	10,4	6,7	24	M2x4	M3	8,5	29	7,3

Tipo	H3	H4	L1	L2	L3	L4	L5	L6	L7	T1
SBPB-R ... -U3-1E1A-C	21,5	13,6	42,6	13,6	5,7	10,5	10,5	25	2	3,5

Referencias de pedido: cabezal de cámara					
	Resolución del sensor	Tiempo de exposición	Frecuencia de imágenes (pantalla completa) [fps]	Nº art.	Código de producto
	1280 x 1024 píxeles (SXGA)	9 µs - 2000 ms	60	<b>8066466</b>	<b>SBPB-R2B-U3-1E1A-C</b>
			60	<b>8066467</b>	<b>SBPB-R2C-U3-1E1A-C</b>
	1600 x 1200 píxeles (UXGA)	20 µs - 10000 ms	60	<b>8066468</b>	<b>SBPB-R5B-U3-1E1A-C</b>
			60	<b>8066469</b>	<b>SBPB-R5C-U3-1E1A-C</b>
			36	<b>8066470</b>	<b>SBPB-R9B-U3-1E1A-C</b>
2456 x 2054 píxeles (5MPix)	27 µs - 999 ms	36	<b>8066471</b>	<b>SBPB-R9C-U3-1E1A-C</b>	

# Unidad de control SBRD-Q

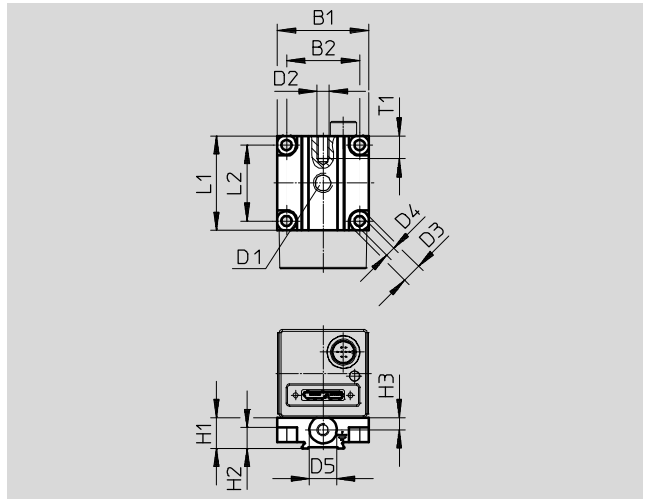
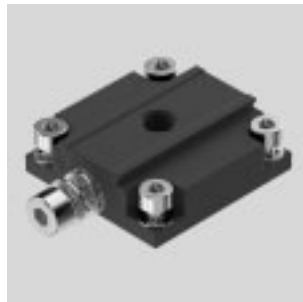
Accesorios y referencias de pedido

Referencias de pedido: objetivo				Hojas de datos → Internet: sasf-c	
	Formato [pulgadas]	Distancia funcional [mm]	Distancia focal [mm]	Nº art.	Código de producto
	1/2	≥200	6	572910	SASF-C-L-F6
	2/3	≥250	12	572911	SASF-C-L-F12
		≥250	16	572912	SASF-C-L-F16
			25	572913	SASF-C-L-F25
			35	572914	SASF-C-L-F35

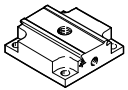
## Fijación SBAM-C11-CP

Tipo de fijación: con rosca  
Material: aleación forjada de aluminio anodizado

Nota sobre los materiales:  
Conformidad con la Directiva 2002/95/CE (RoHS)



Tipo	B1	B2	D1	D2	D3	D4	D5	H1	H2	H3	L1	L2	T1
SBAM-C11-CP	30	24	1/4-20 UNC	M4	6,5	3,4	9	10,2	6,9	4	31	25	7,5

Referencias de pedido			
Fijación		Peso [g]	Nº art. Código de producto
		19	8066474 SBAM-C11-CP

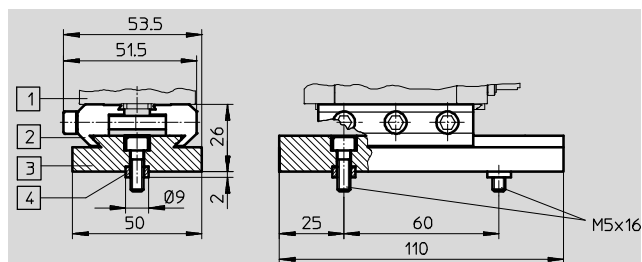
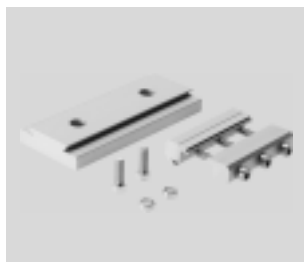
## Unidad de control SBRD-Q

Accesorios y referencias de pedido

### Kit adaptador SBOA-HMSV-39

Con placa adaptadora atornillable

Materiales:  
Aleación forjada de aluminio  
anodizado



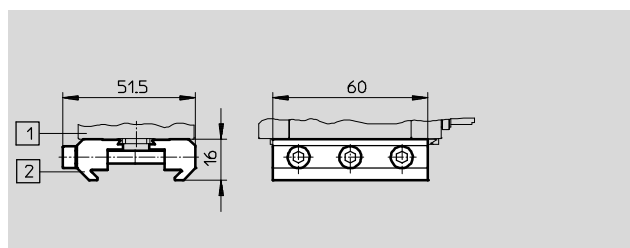
#### Referencias de pedido

	N° art.	Código de producto
Kit adaptador	541599	SBOA-HMSV-39

### Kit adaptador SBOA-HMSV-40

Sin placa adaptadora atornillable

Materiales:  
Aleación forjada de aluminio  
anodizado



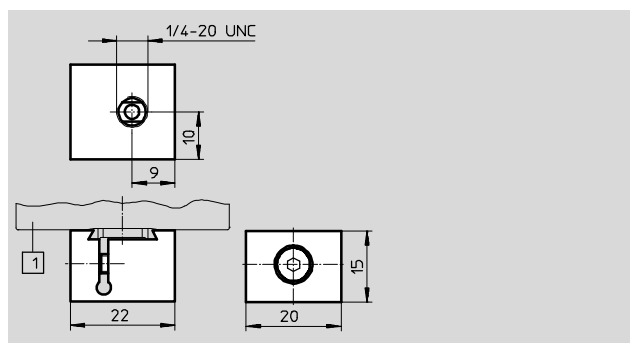
#### Referencias de pedido

	N° art.	Código de producto
Kit adaptador	541600	SBOA-HMSV-40

### Kit adaptador SBOA-HMSV-41

Con rosca interior G1/4 para el  
montaje en trípode convencional

Materiales:  
Aleación forjada de aluminio  
anodizado



#### Referencias de pedido

	N° art.	Código de producto
Kit adaptador	542140	SBOA-HMSV-41

## Unidad de control SBRD-Q

Accesorios y referencias de pedido

### Fijación basculante SBAM-C6...

Tipo de fijación: con ranura tipo cola de milano, con taladro pasante

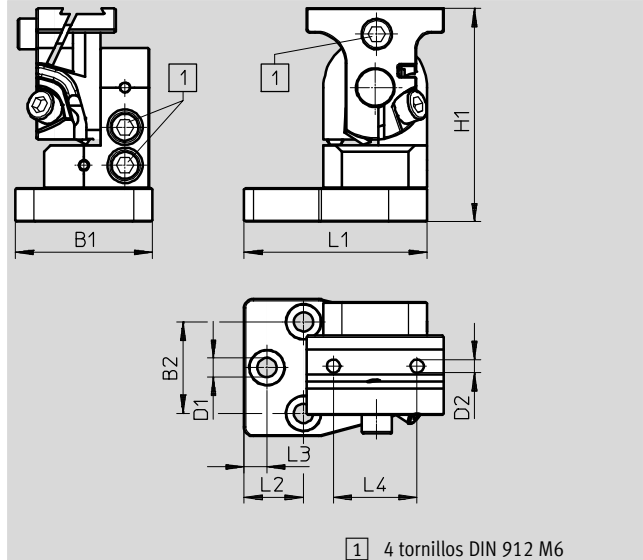
Información sobre el material:

aleación forjada de aluminio

anodizado

Nota sobre el material: conforme con

la Directiva 2002/95/CE (RoHS)



1 4 tornillos DIN 912 M6

Dimensiones [mm] y referencias												
B1	B2	D1	D2	H1	L1	L2	L3	L4	Peso [g]	N° art.	Código de producto	
		∅	∅									
45	30	6,3	4,3	70	65,5	19,5	7,5	27,4	209	8058739	SBAM-C6-A2-AF	
									28	8058740	SBAM-C6-CP-AF	

### Fijación SBAM-C6-CP

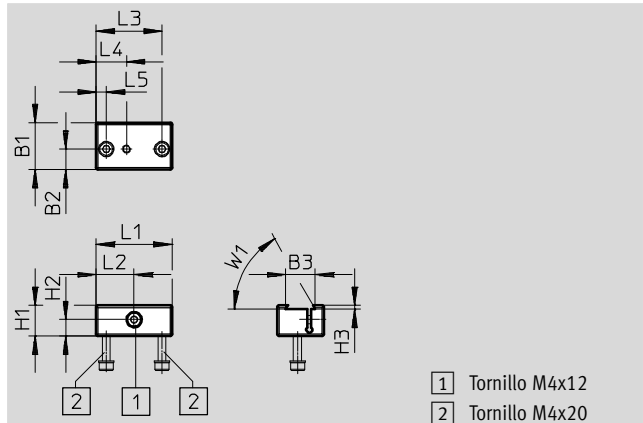
Tipo de fijación: con ranura tipo cola de milano, con rosca

Información sobre el material:

aluminio anodizado

Nota sobre el material: conforme con

la Directiva 2002/95/CE (RoHS)



1 Tornillo M4x12  
2 Tornillo M4x20

Dimensiones [mm] y referencias															
B1	B2	B3	H1	H2	H3	L1	L2	L3	L4	L5	W1	Peso [g]	CRC <sup>1)</sup>	N° art.	Código de producto
23	10	14,5	15	8	1,8	37,4	18,7	32,4	15	5	60°	28	2	8031376	SBAM-C6-CP

1) Clase de resistencia a la corrosión CRC 2 según norma de Festo FN 940070

Componentes con moderado riesgo de corrosión. Aplicación en interiores en caso de condensación. Piezas exteriores visibles con características esencialmente decorativas en la superficie que están en contacto directo con atmósferas habituales en entornos industriales.

## Unidad de control SBRD-Q

Accesorios y referencias de pedido

### Fijación

#### SBAM-C6-CP-AF

Tipo de fijación: con rosca, prensado

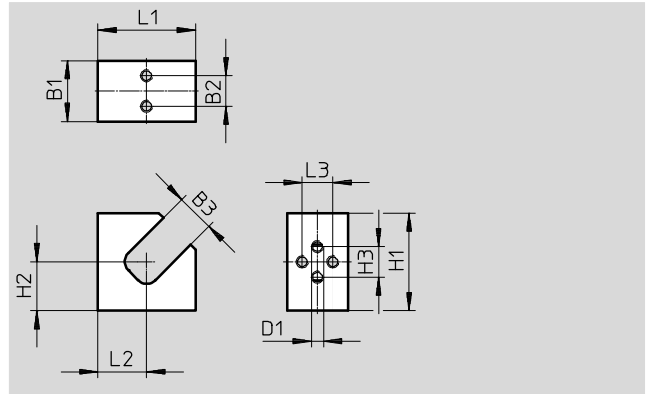
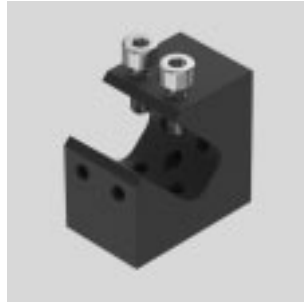
Información sobre el material:

aleación forjada de aluminio

anodizado

Nota sobre el material: conforme con

la Directiva 2002/95/CE (RoHS)



Dimensiones [mm] y referencias												
B1	B2	B3	D1	H1	H2	H3	L1	L2	L3	Peso [g]	Nº art.	Código de producto
20	10	12,5	M4	32	16	10	32	16	10	28	<b>8058740</b>	<b>SBAM-C6-CP-AF</b>

### Fijación

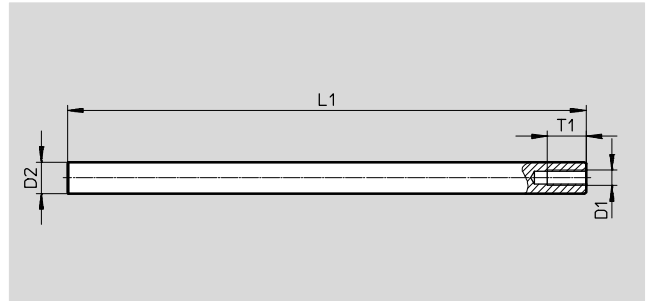
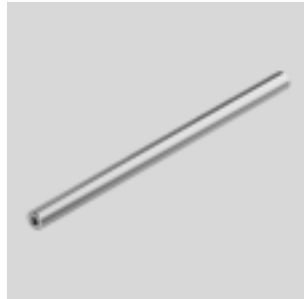
Tipo de fijación: con rosca, prensado

Información sobre el material: acero

de alta aleación

Nota sobre el material: conforme con

la Directiva 2002/95/CE (RoHS)



Dimensiones [mm] y referencias							
D1	D2	L1	T1	Resistencia a la corrosión [CRC <sup>1</sup> ]	Peso [g]	Nº art.	Código de producto
M6	12	200	15	2	178	<b>8058741</b>	<b>SBAM-C6-MR-200</b>
		300			265	<b>8058742</b>	<b>SBAM-C6-MR-300</b>

1) Clase de resistencia a la corrosión CRC 2 según norma de Festo FN 940070

Componentes con moderado riesgo de corrosión. Aplicación en interiores en caso de condensación. Piezas exteriores visibles con características esencialmente decorativas en la superficie que están en contacto directo con atmósferas habituales en entornos industriales.

## Unidad de control SBRD-Q

Accesorios y referencias de pedido

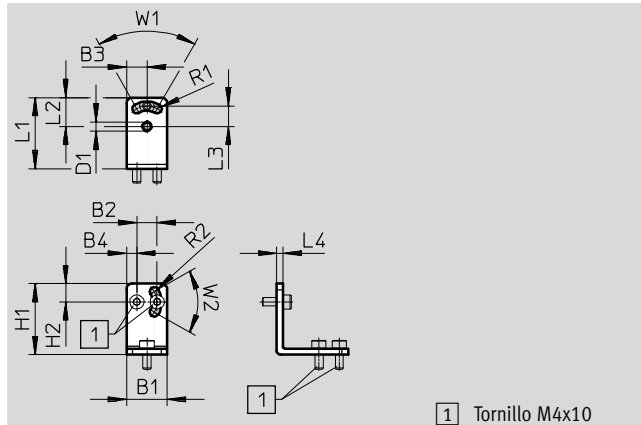
### Escuadra de fijación

#### SBAM-C6-A

Tipo de fijación: con taladro pasante

Información sobre el material: acero de alta aleación

Nota sobre el material: conforme con la Directiva 2002/95/CE (RoHS)



Dimensiones [mm] y referencias									
B1	B2	B3	B4	D1 Ø	H1	H2	L1	L2	L3
20	10	10	5	4,5	35	9	35	14,3	10
L4	R1	R2	W1	W2	Peso [g]	CRC <sup>1)</sup>	Nº art.	Código de producto	
3	2,3	2,3	60°	60°	27	2	<b>8031377</b>	<b>SBAM-C6-A</b>	

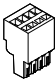
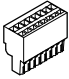

1) Clase de resistencia a la corrosión CRC 2 según norma de Festo FN 940070

Componentes con moderado riesgo de corrosión. Aplicación en interiores en caso de condensación. Piezas exteriores visibles con características esencialmente decorativas en la superficie que están en contacto directo con atmósferas habituales en entornos industriales.




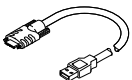
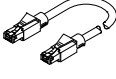
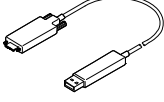
## Unidad de control SBRD-Q

Accesorios y referencias de pedido

Referencias de pedido: conectores					
	Descripción	PE <sup>1)</sup>	Nº art.	Código de producto	
	Conectores confeccionables	1	<b>575303</b>	<b>NECC-L2G4-C1-M</b>	
	Conectores confeccionables, 2 pines	1	<b>575302</b>	<b>NECC-L2G2-C1</b>	
	Conectores confeccionables, 4 pines	1	<b>8024782</b>	<b>NECC-L2G4-C1</b>	
	Conectores confeccionables, 5 pines	1	<b>575304</b>	<b>NECC-L2G5-C1</b>	
	Conectores confeccionables, 6 pines	1	<b>575305</b>	<b>NECC-L2G6-C1</b>	
	Conectores confeccionables, 8 pines	1	<b>575306</b>	<b>NECC-L2G8-C1</b>	
	Conectores confeccionables, 24 pines	1	<b>575307</b>	<b>NECC-L2G24-C1</b>	

1) Unidades por embalaje

Referencias de pedido: tarjeta de memoria					
	Capacidad de la tarjeta	Clase de velocidad	Velocidad máx. de lectura	Nº art.	Código de producto
	[GB]		[MB/s]		
	32	Clase 10	20	<b>4553880</b>	<b>CAMC-M-MS-G32</b>

Referencias de pedido: cables de conexión						
	Conexión eléctrica 1	Conexión eléctrica 2	Longitud del cable [m]	Peso [g]	Nº art.	Código de producto
	Conector recto USB 3.0 tipo B micro	Conector recto USB 3.0 tipo A	5	282	<b>8072582</b>	<b>NEBC-U7G10-KS-5-N-S-U5G9</b>
	Conector recto, RJ45	Conector recto, RJ45	1	87	<b>8040455</b>	<b>NEBC-R3G4-ES-1-S-R3G4-ET</b>
	Conector recto USB 3.0 tipo B micro	Conector recto USB 3.0 tipo A	15	444	<b>8093271</b>	<b>NEBC-U7G10-EH-15-N-S-U5G9</b>
	Conector recto USB 3.0 tipo B micro	Conector recto USB 3.0 tipo A	30	530	<b>8093272</b>	<b>NEBC-U7G10-EH-30-N-S-U5G9</b>