

Cartuchos QSP



Cartuchos QSP

Especificaciones técnicas

FESTO

| Datos técnicos generales | |
|---------------------------------|--|
| Tamaño | Mini Estándar |
| Forma constructiva | Principio Push-Pull (presión y tracción) |
| Posición de montaje | Indistinta |
| Tipo de junta en el eje roscado | Junta tórica |

| Condiciones de funcionamiento y del entorno | | | | | |
|---|--|------------|------------|------------|------------|
| Cartucho | QSP10 | QSP...10 | QSP...14 | QSP...18 | QSP...20 |
| Presión de funcionamiento en [bar] todo el margen de temperatura | -0,95 ... +10 | | | | |
| Fluido de trabajo | Aire comprimido según ISO 8573-1:2010 [7:-:-] | | | | |
| Nota sobre el fluido de trabajo/mando | Es posible el funcionamiento con aire comprimido lubricado | | | | |
| Temperatura ambiente [°C] | 0 ... +60 | -5 ... +60 | -5 ... +60 | -5 ... +60 | -5 ... +60 |
| Clase de resistencia a la corrosión ¹⁾ | 1 | | | | |
| Clasificación marítima | Véase certificado ²⁾ | | | | |

- 1) Clase de resistencia a la corrosión CRC 1 según norma de Festo FN 940070
Componentes con poco riesgo de corrosión. Aplicación en interiores secos, como la protección para el almacenamiento o el transporte. Relativo también a piezas cubiertas con una tapa en zonas interiores que no son visibles u otras piezas aisladas en la aplicación (p. ej., ejes de accionamiento).
- 2) Más información www.festo.com/sp → Certificates.

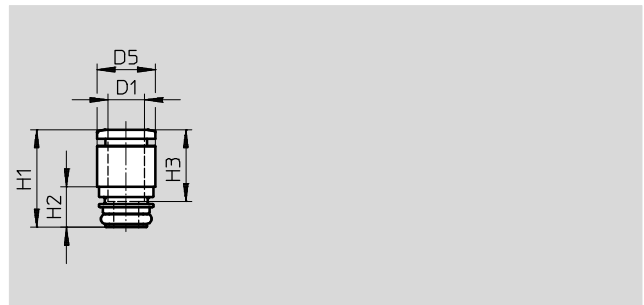
| Materiales | | | | | |
|---|------------------------------------|--------------|--------------|--------------|--------------|
| Cartucho | QSP10 | QSP...10 | QSP...14 | QSP...18 | QSP...20 |
| Cuerpo | Latón niquelado | PA reforzado | PA reforzado | PA reforzado | PA reforzado |
| Anillo extractor | POM (color: azul) | | | | |
| Segmento de aprisionamiento del tubo flexible | Acero de aleación fina, inoxidable | | | | |
| Junta del tubo flexible | NBR | | | | |
| Características del material | Conformidad con RoHS | | | | |

Cartuchos QSP

Hoja de datos

FESTO

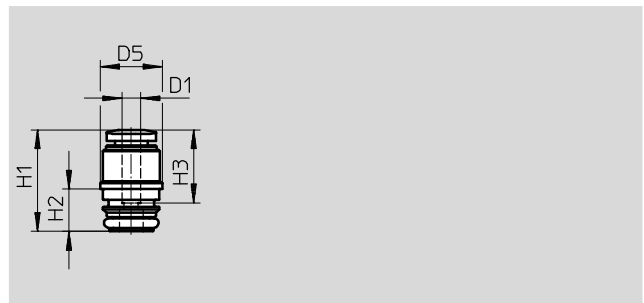
Cartucho QSP10



| Conexión neumática | | D5 | H1 | H2 | H3 | Nº art. | Tipo | PE ¹⁾ |
|--------------------|--|-----|------|-----|------|---------|---------|------------------|
| Cartucho [mm] | Para tubo de diámetro exterior D1 [mm] | ∅ | | | | | | |
| 10 | 4 | 9,8 | 16,2 | 6,7 | 11,6 | 172972 | QSP10-4 | 10 |
| | 6 | 9,8 | 16,2 | 6,7 | 11,9 | 172973 | QSP10-6 | 10 |

1) Cantidad por unidad de embalaje.

Cartucho QSPKG10



| Conexión neumática | | Diámetro nominal | D5 | H1 | H2 | H3 | Peso/unidad | Nº art. | Tipo | PE ¹⁾ |
|--------------------|--|------------------|-------|------|-----|------|-------------|---------|-----------|------------------|
| Cartucho [mm] | Para tubo de diámetro exterior D1 [mm] | [mm] | ∅ | | | | [g] | | | |
| 10 | 3 | 1,6 | 9,75 | 16,1 | 6,7 | 11,6 | 1,5 | 132621 | QSPKG10-3 | 10 |
| | 4 | 2,3 | 9,75 | 16,1 | 6,7 | 11,6 | 1,4 | 132622 | QSPKG10-4 | 10 |
| | 6 | 3,7 | 10,55 | 18,1 | 6,7 | 11,9 | 1,8 | 132623 | QSPKG10-6 | 10 |

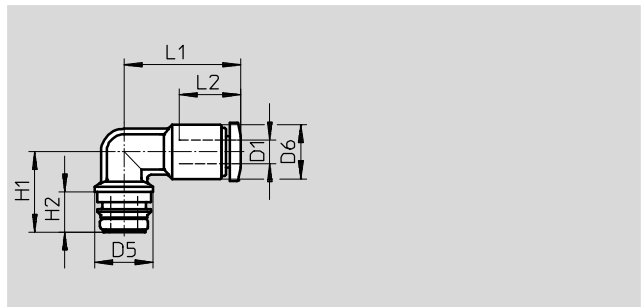
1) Cantidad por unidad de embalaje.

Cartuchos QSP

Hoja de datos

FESTO

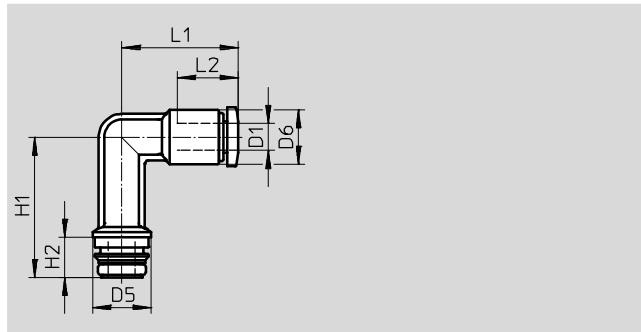
Cartucho QSPLKG10



| Dimensiones y referencias | | | | | | | | | | | | |
|---------------------------|--|-----------------------|------|-------|------|-----|------|------|-----------------|---------|------------|------------------|
| Conexión neumática | | Diámetro nominal [mm] | D5 Ø | D6 Ø | H1 | H2 | L1 | L2 | Peso/unidad [g] | Nº art. | Tipo | PE ¹⁾ |
| Cartucho [mm] | Para tubo de diámetro exterior D1 [mm] | | | | | | | | | | | |
| 10 | 3 | 1,8 | 9,75 | 9,4 | 13,4 | 6,7 | 18,2 | 11,6 | 2,1 | 132853 | QSPLKG10-3 | 10 |
| | 4 | 2,3 | 9,75 | 9,4 | 13,4 | 6,7 | 18,2 | 11,6 | 2 | 132920 | QSPLKG10-4 | 10 |
| | 6 | 3,3 | 9,75 | 10,55 | 14,4 | 6,7 | 19,8 | 11,9 | 2,7 | 132921 | QSPLKG10-6 | 10 |

1) Cantidad por unidad de embalaje.

Cartucho QSPLLKG10



| Dimensiones y referencias | | | | | | | | | | | | |
|---------------------------|--|-----------------------|------|-------|------|-----|------|------|-----------------|---------|-------------|------------------|
| Conexión neumática | | Diámetro nominal [mm] | D5 Ø | D6 Ø | H1 | H2 | L1 | L2 | Peso/unidad [g] | Nº art. | Tipo | PE ¹⁾ |
| Cartucho [mm] | Para tubo de diámetro exterior D1 [mm] | | | | | | | | | | | |
| 10 | 3 | 1,8 | 9,75 | 9,4 | 23,4 | 6,7 | 18,2 | 11,6 | 2,5 | 132861 | QSPLLKG10-3 | 10 |
| | 4 | 2,3 | 9,75 | 9,4 | 23,4 | 6,7 | 18,2 | 11,6 | 2,4 | 132925 | QSPLLKG10-4 | 10 |
| | 6 | 3,3 | 9,75 | 10,55 | 26,4 | 6,7 | 19,8 | 11,9 | 3,2 | 132926 | QSPLLKG10-6 | 10 |

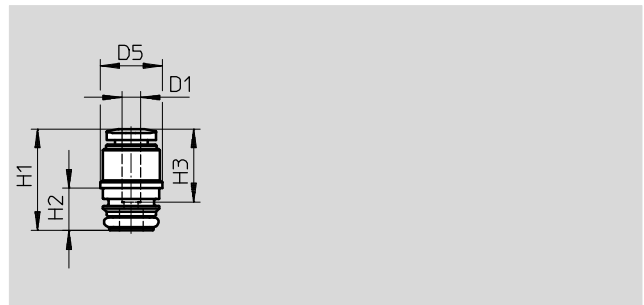
1) Cantidad por unidad de embalaje.

Cartuchos QSP

Hoja de datos

FESTO

Cartucho QSPK10

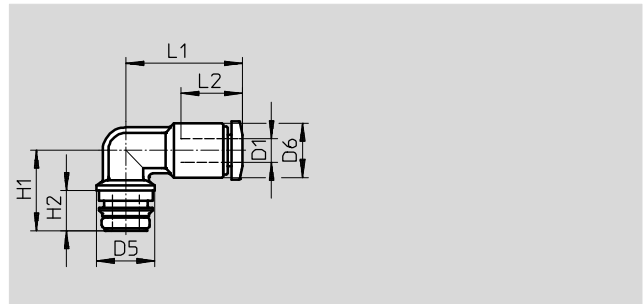


Dimensiones y referencias

| Conexión neumática | | Diámetro nominal [mm] | D5 Ø | H1 | H2 | H3 | Peso/unidad [g] | Nº art. | Tipo | PE ¹⁾ |
|--------------------|---|--------------------------|---------|------|-----|------|--------------------|---------|----------|------------------|
| Cartucho [mm] | Para tubo de diámetro exterior D1 [mm] | | | | | | | | | |
| 10 | 3 | 1,6 | 9,75 | 16,1 | 6,7 | 11,6 | 1,5 | 132978 | QSPK10-3 | 10 |
| | 4 | 2,3 | 9,75 | 16,1 | 6,7 | 11,6 | 1,4 | 132979 | QSPK10-4 | 10 |
| | 6 | 3,7 | 10,55 | 18,1 | 6,7 | 11,9 | 1,8 | 132980 | QSPK10-6 | 10 |

1) Cantidad por unidad de embalaje.

Cartucho QSPLK10



Dimensiones y referencias

| Conexión neumática | | Diámetro nominal [mm] | D5 Ø | D6 Ø | H1 | H2 | L1 | L2 | Peso/unidad [g] | Nº art. | Tipo | PE ¹⁾ |
|--------------------|---|--------------------------|---------|---------|------|-----|------|------|--------------------|---------|-----------|------------------|
| Cartucho [mm] | Para tubo de diámetro exterior D1 [mm] | | | | | | | | | | | |
| 10 | 4 | 2,3 | 9,75 | 9,4 | 13,4 | 6,7 | 19,4 | 19,4 | 2,1 | 132601 | QSPLK10-4 | 10 |
| | 6 | 3,5 | 9,75 | 11 | 14,4 | 6,7 | 20,3 | 11,9 | 2,8 | 132602 | QSPLK10-6 | 10 |

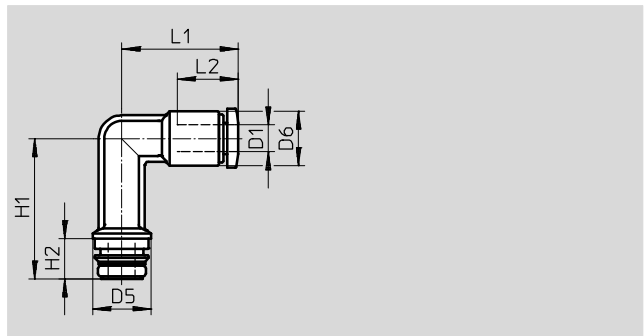
1) Cantidad por unidad de embalaje.

Cartuchos QSP

Hoja de datos



Cartucho QSPLLK10



| Dimensiones y referencias | | | | | | | | | | | | |
|---------------------------|--|------------------|---------|---------|------|-----|------|------|--------------------|---------------|-------------------|------------------|
| Conexión neumática | | Diámetro nominal | D5 ∅ | D6 ∅ | H1 | H2 | L1 | L2 | Peso/unidad [g] | Nº art. | Tipo | PE ¹⁾ |
| Cartucho [mm] | Para tubo de diámetro exterior D1 [mm] | [mm] | | | | | | | | | | |
| 10 | 4 | 2,3 | 9,75 | 9,4 | 23,4 | 6,7 | 19,4 | 11,6 | 2,4 | 132603 | QSPLLK10-4 | 10 |
| | 6 | 3,5 | 9,75 | 11 | 26,4 | 6,7 | 20,3 | 11,9 | 3,3 | 132604 | QSPLLK10-6 | 10 |

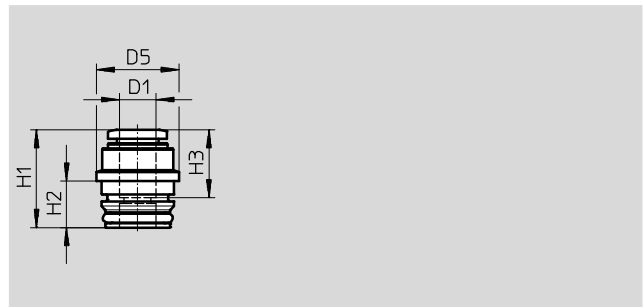
1) Cantidad por unidad de embalaje.

Cartuchos QSP

Hoja de datos

FESTO

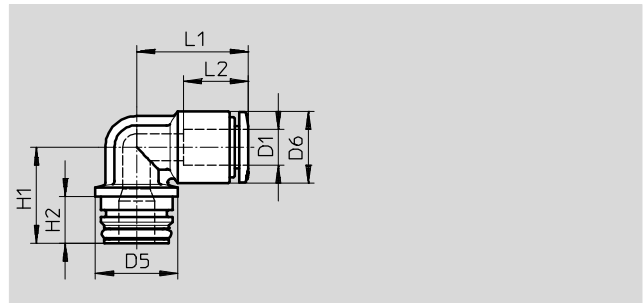
Cartucho QSPKG14



| Dimensiones y referencias | | | | | | | | | | |
|---------------------------|---|--------------------------|---------|------|------|------|--------------------|---------|-----------|------------------|
| Conexión neumática | | Diámetro nominal [mm] | D5 Ø | H1 | H2 | H3 | Peso/unidad [g] | Nº art. | Tipo | PE ¹⁾ |
| Cartucho [mm] | Para tubo de diámetro exterior D1 [mm] | | | | | | | | | |
| 14 | 6 | 3,5 | 13,7 | 16,5 | 7,75 | 11,9 | 2,4 | 132930 | QSPKG14-6 | 10 |
| | 8 | 5,2 | 14,6 | 25,2 | 7,75 | 18,1 | 5,3 | 132931 | QSPKG14-8 | 10 |

1) Cantidad por unidad de embalaje.

Cartucho QSPLKG14



| Dimensiones y referencias | | | | | | | | | | | | |
|---------------------------|---|--------------------------|---------|---------|------|------|------|------|--------------------|---------|------------|------------------|
| Conexión neumática | | Diámetro nominal [mm] | D5 Ø | D6 Ø | H1 | H2 | L1 | L2 | Peso/unidad [g] | Nº art. | Tipo | PE ¹⁾ |
| Cartucho [mm] | Para tubo de diámetro exterior D1 [mm] | | | | | | | | | | | |
| 14 | 6 | 3,3 | 13,7 | 11,9 | 16 | 7,75 | 18,8 | 11,9 | 3,5 | 132938 | QSPLKG14-6 | 10 |
| | 8 | 4,8 | 13,7 | 14,6 | 17,8 | 7,75 | 28,2 | 18,1 | 7,1 | 132939 | QSPLKG14-8 | 10 |

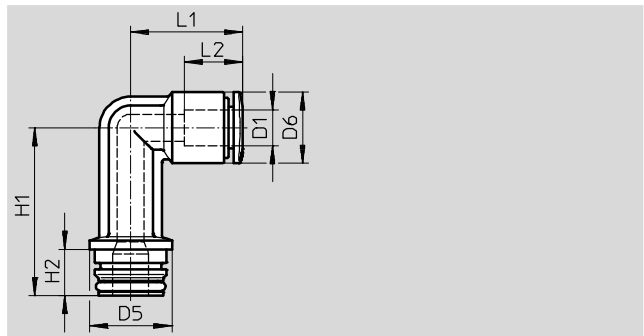
1) Cantidad por unidad de embalaje.

Cartuchos QSP

Hoja de datos



Cartucho QSPLLKG14



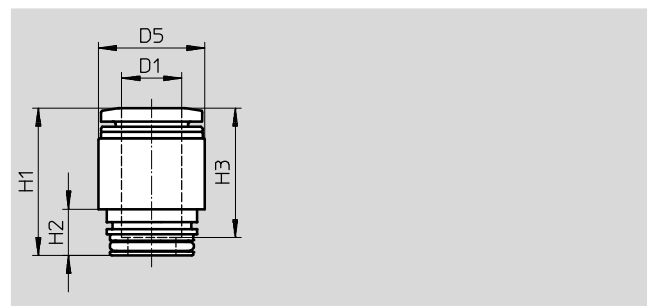
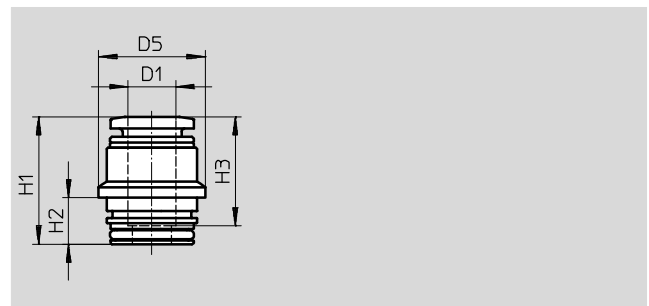
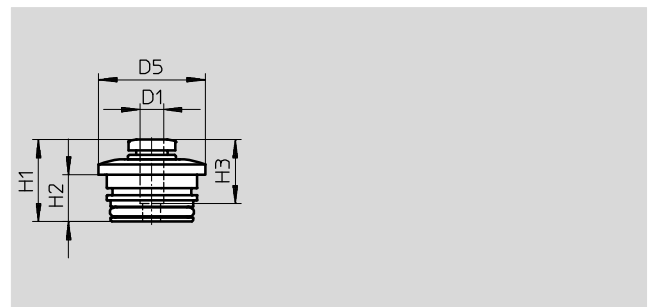
| Dimensiones y referencias | | | | | | | | | | | | |
|---------------------------|--|------------------|---------|---------|------|------|------|------|--------------------|---------|-------------|------------------|
| Conexión neumática | | Diámetro nominal | D5 ∅ | D6 ∅ | H1 | H2 | L1 | L2 | Peso/unidad [g] | Nº art. | Tipo | PE ¹⁾ |
| Cartucho [mm] | Para tubo de diámetro exterior D1 [mm] | [mm] | | | | | | | | | | |
| 14 | 6 | 3,4 | 13,7 | 11,9 | 28,0 | 7,75 | 18,8 | 11,9 | 4,0 | 132942 | QSPLLKG14-6 | 10 |
| | 8 | 4,7 | 13,7 | 14,6 | 33,3 | 7,75 | 28,2 | 18,1 | 8,1 | 132943 | QSPLLKG14-8 | 10 |

1) Cantidad por unidad de embalaje.

Cartuchos QSP

Hoja de datos

Cartucho QSPK18



| Dimensiones y referencias | | | | | | | | | | |
|---------------------------|--|-----------------------|------|------|------|------|-----------------|---------|-----------|------------------|
| Conexión neumática | | Diámetro nominal [mm] | D5 Ø | H1 | H2 | H3 | Peso/unidad [g] | Nº art. | Tipo | PE ¹⁾ |
| Cartucho [mm] | Para tubo de diámetro exterior D1 [mm] | | | | | | | | | |
| 18 | 4 | 2,3 | 17,7 | 13,6 | 7,75 | 11,6 | 2,8 | 130839 | QSPK18-4 | 10 |
| | 6 | 3,8 | 17,7 | 13,7 | 7,75 | 11,9 | 3 | 130840 | QSPK18-6 | 10 |
| | 8 | 5,5 | 17,7 | 20,7 | 7,75 | 18,2 | 5,4 | 130841 | QSPK18-8 | 10 |
| | 10 | 6,7 | 17,7 | 24,5 | 7,75 | 20,2 | 8,1 | 130842 | QSPK18-10 | 10 |

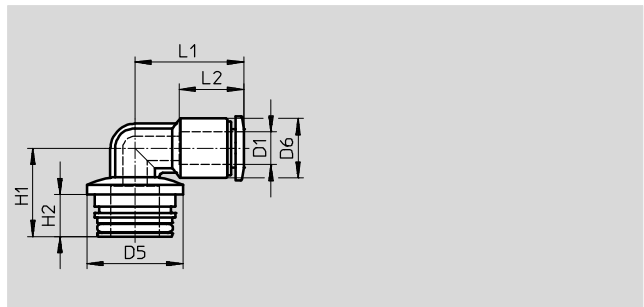
1) Cantidad por unidad de embalaje.

Cartuchos QSP

Hoja de datos

FESTO

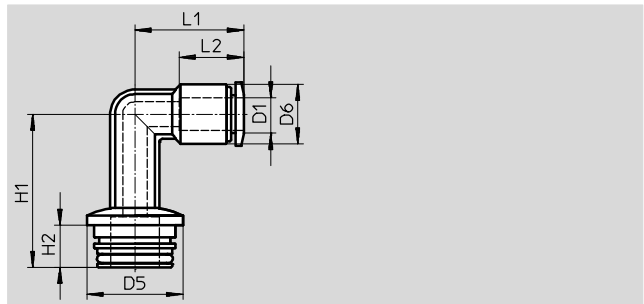
Cartucho QSPLK18



| Dimensiones y referencias | | | | | | | | | | | | |
|---------------------------|--|--------------------------|---------|---------|------|------|------|------|--------------------|---------|------------|------------------|
| Conexión neumática | | Diámetro nominal [mm] | D5 Ø | D6 Ø | H1 | H2 | L1 | L2 | Peso/unidad [g] | Nº art. | Tipo | PE ¹⁾ |
| Cartucho [mm] | Para tubo de diámetro exterior D1 [mm] | | | | | | | | | | | |
| 18 | 4 | 2,3 | 17,7 | 9 | 15,3 | 7,75 | 19,4 | 11,6 | 3,2 | 130843 | QSPLK18-4 | 10 |
| | 6 | 3,6 | 17,7 | 11 | 16,3 | 7,75 | 20,3 | 11,9 | 3,9 | 130844 | QSPLK18-6 | 10 |
| | 8 | 5,2 | 17,7 | 15 | 18,3 | 7,75 | 27,2 | 18,2 | 7,5 | 130845 | QSPLK18-8 | 10 |
| | 10 | 6,7 | 17,7 | 17,7 | 19,6 | 7,75 | 29,5 | 20,2 | 10,8 | 132639 | QSPLK18-10 | 10 |

1) Cantidad por unidad de embalaje.

Cartucho QSPLLK18



| Dimensiones y referencias | | | | | | | | | | | | |
|---------------------------|--|--------------------------|---------|---------|------|------|------|------|--------------------|---------|-------------|------------------|
| Conexión neumática | | Diámetro nominal [mm] | D5 Ø | D6 Ø | H1 | H2 | L1 | L2 | Peso/unidad [g] | Nº art. | Tipo | PE ¹⁾ |
| Cartucho [mm] | Para tubo de diámetro exterior D1 [mm] | | | | | | | | | | | |
| 18 | 4 | 2,3 | 17,7 | 9 | 25,3 | 7,75 | 19,4 | 11,6 | 3,5 | 130846 | QSPLLK18-4 | 10 |
| | 6 | 3,6 | 17,7 | 11 | 28,3 | 7,75 | 20,3 | 11,9 | 4,3 | 130847 | QSPLLK18-6 | 10 |
| | 8 | 5,2 | 17,7 | 15 | 34,3 | 7,75 | 27,2 | 18,2 | 8,1 | 130848 | QSPLLK18-8 | 10 |
| | 10 | 6,4 | 17,7 | 17,7 | 38,3 | 7,75 | 29,5 | 20,2 | 12 | 132640 | QSPLLK18-10 | 10 |

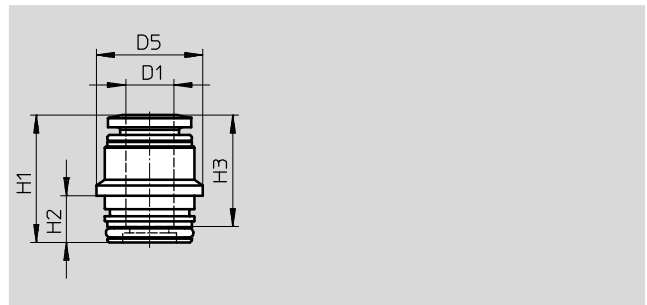
1) Cantidad por unidad de embalaje.

Cartuchos QSP

Hoja de datos

FESTO

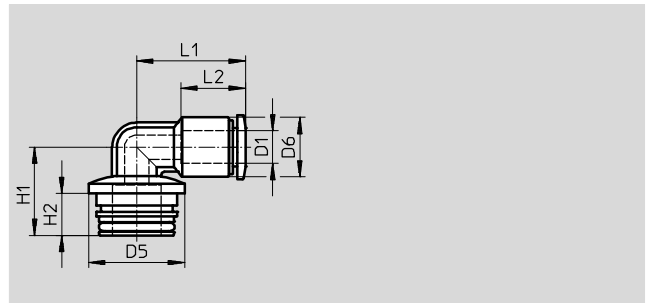
Cartucho QSPKG18



| Dimensiones y referencias | | | | | | | | | | |
|---------------------------|---|--------------------------|---------|------|------|------|--------------------|---------|------------|------------------|
| Conexión neumática | | Diámetro nominal [mm] | D5 Ø | H1 | H2 | H3 | Peso/unidad [g] | Nº art. | Tipo | PE ¹⁾ |
| Cartucho [mm] | Para tubo de diámetro exterior D1 [mm] | | | | | | | | | |
| 18 | 8 | 5,5 | 17,7 | 20,7 | 7,75 | 18,2 | 5,4 | 132649 | QSPKG18-8 | 10 |
| | 10 | 6,7 | 17,7 | 24,5 | 7,75 | 20,2 | 8,1 | 132650 | QSPKG18-10 | 10 |

1) Cantidad por unidad de embalaje.

Cartucho QSPLKG18



| Dimensiones y referencias | | | | | | | | | | | | |
|---------------------------|---|--------------------------|---------|---------|------|------|------|------|--------------------|---------|-------------|------------------|
| Conexión neumática | | Diámetro nominal [mm] | D5 Ø | D6 Ø | H1 | H2 | L1 | L2 | Peso/unidad [g] | Nº art. | Tipo | PE ¹⁾ |
| Cartucho [mm] | Para tubo de diámetro exterior D1 [mm] | | | | | | | | | | | |
| 18 | 8 | 5,2 | 17,7 | 15 | 18,3 | 7,75 | 27,2 | 18,2 | 7,5 | 132946 | QSPLKG18-8 | 10 |
| | 10 | 6,7 | 17,7 | 17,7 | 19,6 | 7,75 | 29,5 | 20,2 | 10,8 | 132947 | QSPLKG18-10 | 10 |

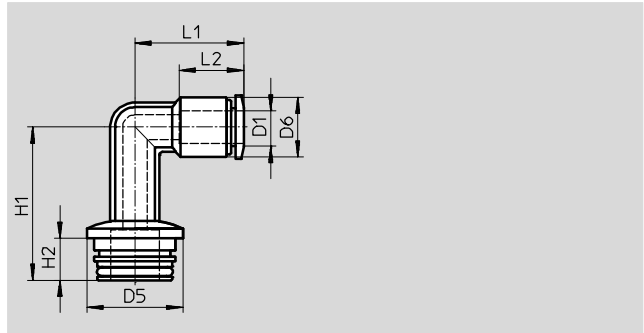
1) Cantidad por unidad de embalaje.

Cartuchos QSP

Hoja de datos



Cartucho QSPLLKG18



| Dimensiones y referencias | | | | | | | | | | | | |
|---------------------------|--|------------------|---------|---------|------|------|------|------|--------------------|---------|--------------|------------------|
| Conexión neumática | | Diámetro nominal | D5 Ø | D6 Ø | H1 | H2 | L1 | L2 | Peso/unidad [g] | Nº art. | Tipo | PE ¹⁾ |
| Cartucho [mm] | Para tubo de diámetro exterior D1 [mm] | [mm] | | | | | | | | | | |
| 18 | 8 | 5,2 | 17,7 | 15 | 18,3 | 7,75 | 27,2 | 18,2 | 8,1 | 132950 | QSPLLKG18-8 | 10 |
| | 10 | 6,4 | 17,7 | 17,7 | 19,6 | 7,75 | 29,5 | 20,2 | 12 | 132951 | QSPLLKG18-10 | 10 |

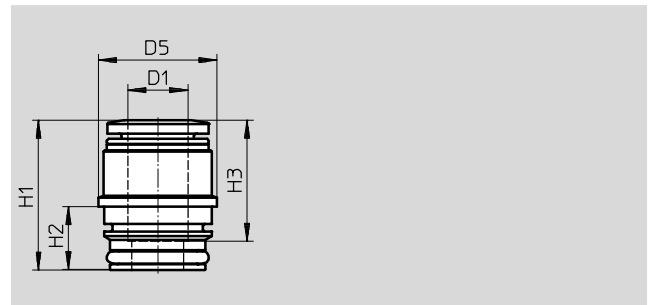
1) Cantidad por unidad de embalaje.

Cartuchos QSP

Hoja de datos

FESTO

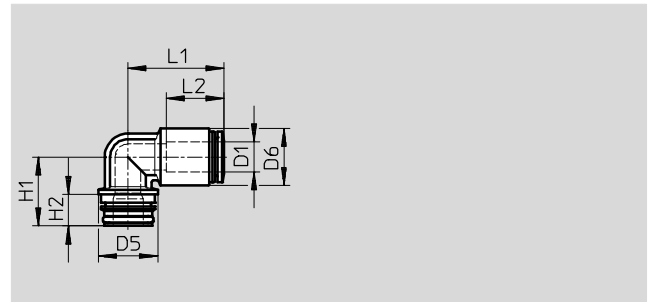
Cartucho QSPKG20



| Dimensiones y referencias | | | | | | | | | | |
|---------------------------|---|--------------------------|---------|------|------|------|--------------------|---------|------------|------------------|
| Conexión neumática | | Diámetro nominal [mm] | D5 Ø | H1 | H2 | H3 | Peso/unidad [g] | Nº art. | Tipo | PE ¹⁾ |
| Cartucho [mm] | Para tubo de diámetro exterior D1 [mm] | | | | | | | | | |
| 20 | 8 | 5,4 | 19,75 | 19,1 | 10,6 | 18,1 | 6 | 132633 | QSPKG20-8 | 10 |
| | 10 | 6,4 | 19,75 | 25 | 10,6 | 20,2 | 9 | 132634 | QSPKG20-10 | 10 |
| | 12 | 8,3 | 21,1 | 32,7 | 10,6 | 23,4 | 13 | 132635 | QSPKG20-12 | 10 |

1) Cantidad por unidad de embalaje.

Cartucho QSPLKG20



| Dimensiones y referencias | | | | | | | | | | | | |
|---------------------------|---|--------------------------|---------|---------|------|------|------|------|--------------------|---------|-------------|------------------|
| Conexión neumática | | Diámetro nominal [mm] | D5 Ø | D6 Ø | H1 | H2 | L1 | L2 | Peso/unidad [g] | Nº art. | Tipo | PE ¹⁾ |
| Cartucho [mm] | Para tubo de diámetro exterior D1 [mm] | | | | | | | | | | | |
| 20 | 8 | 4,8 | 19,75 | 16,0 | 21,5 | 10,6 | 29,7 | 18,1 | 10 | 132855 | QSPLKG20-8 | 10 |
| | 10 | 6,1 | 19,75 | 19,0 | 23,0 | 10,6 | 32,0 | 20,2 | 14 | 132856 | QSPLKG20-10 | 10 |
| | 12 | 7,7 | 19,75 | 21,1 | 24,0 | 10,6 | 36,2 | 23,4 | 17 | 132857 | QSPLKG20-12 | 10 |

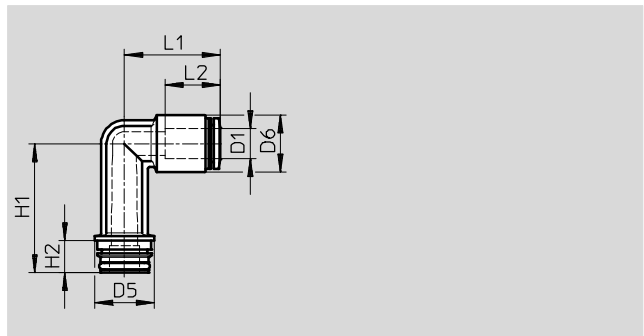
1) Cantidad por unidad de embalaje.

Cartuchos QSP

Hoja de datos

FESTO

Cartucho QSPLLKG20



| Dimensiones y referencias | | | | | | | | | | | | |
|---------------------------|--|--------------------------|---------|---------|------|------|------|------|--------------------|---------|--------------|------------------|
| Conexión neumática | | Diámetro nominal [mm] | D5 ∅ | D6 ∅ | H1 | H2 | L1 | L2 | Peso/unidad [g] | Nº art. | Tipo | PE ¹⁾ |
| Cartucho [mm] | Para tubo de diámetro exterior D1 [mm] | | | | | | | | | | | |
| 20 | 8 | 4,8 | 19,75 | 16,0 | 38,5 | 10,6 | 29,7 | 18,1 | 11 | 132863 | QSPLLKG20-8 | 10 |
| | 10 | 6 | 19,75 | 19,0 | 43,0 | 10,6 | 32,0 | 20,2 | 15 | 132864 | QSPLLKG20-10 | 10 |
| | 12 | 7,3 | 19,75 | 21,1 | 45,9 | 10,6 | 36,2 | 23,4 | 20 | 132865 | QSPLLKG20-12 | 10 |

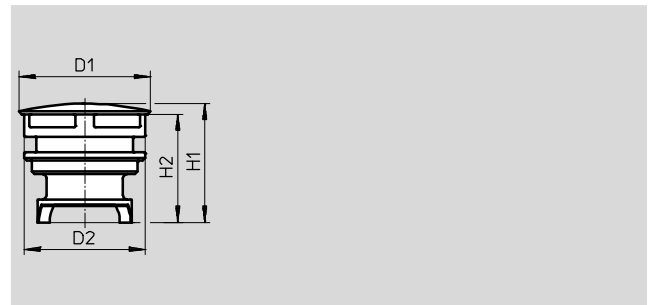
1) Cantidad por unidad de embalaje.

Cartuchos QSP

Hoja de datos

FESTO

Tapón ciego QSPC10



| Condiciones de funcionamiento y del entorno | |
|---|------------|
| Presión de funcionamiento en [bar] todo el margen de temperatura | 0 ... +8 |
| Temperatura ambiente [°C] | -5 ... +60 |
| Clase de resistencia a la corrosión ¹⁾ | 0 |

1) Clase de resistencia a la corrosión CRC 0 según norma de Festo FN 940070

Sin riesgo de corrosión. Relativo a pequeñas piezas normalizadas poco llamativas, como pasadores roscados, anillos de retención, casquillos tensores, etc., que suelen estar disponibles en el mercado solo en ejecuciones fosfatadas o pavonadas (lubricados en algunos casos) o también para rodamientos a bolas (para componentes < CRC 3) y cojinetes deslizantes.

| Materiales | |
|------------------------------|---------------------------|
| Tapón ciego | POM |
| Junta tórica | NBR |
| Características del material | Conformidad con RoHS |
| | No contiene cobre ni PTFE |

| Dimensiones y referencias | | | | | | | |
|---------------------------|----|-----|-----|-----------------|---------|--------|------------------|
| D1 | D2 | H1 | H2 | Peso/unidad [g] | Nº art. | Tipo | PE ¹⁾ |
| ∅ 9,8 | 9 | 8,8 | 8,0 | 0,4 | 562243 | QSPC10 | 10 |

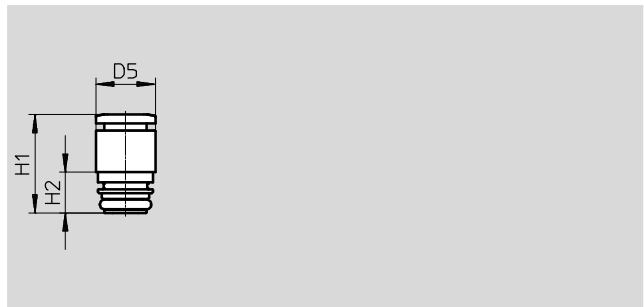
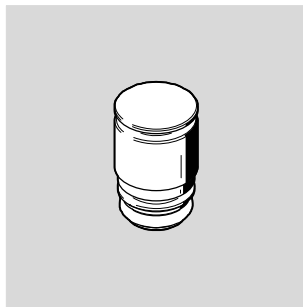
1) Cantidad por unidad de embalaje.

Cartuchos QSP

Hoja de datos

FESTO

Tapón ciego QSP...-PTB



| Datos técnicos generales | |
|---|--|
| Posición de montaje | Indistinta |
| Condiciones de funcionamiento y del entorno | |
| Presión de funcionamiento en [bar] todo el margen de temperatura | -0,95 ... +10 |
| Fluido de trabajo | Aire comprimido según ISO 8573-1:2010 [7:-:-] |
| Nota sobre el fluido de trabajo/mando | Es posible el funcionamiento con aire comprimido lubricado |
| Temperatura ambiente [°C] | -10 ... +60 |
| Clasificación marítima | Véase certificado ¹⁾ |

1) Más información www.festo.com/sp → Certificates.

| Materiales | |
|------------------------------|----------------------|
| Cuerpo | PA |
| Junta del tubo flexible | NBR |
| Características del material | Conformidad con RoHS |

| Dimensiones y referencias | | | | | | |
|---------------------------|------|----------|--------------------|---------|-----------|------------------|
| D5 ∅ | H1 | H2 | Peso/unidad [g] | Nº art. | Tipo | PE ¹⁾ |
| 9,7 ±0,1 | 16,2 | 6,7 | 1,1 | 172976 | QSP10-PTB | 1 |
| 13,8 | 22 | 7,8 -0,1 | 2,7 | 172987 | QSP14-PTB | 1 |
| 16,8 | 24,5 | 7,8 -0,1 | 4,7 | 172996 | QSP17-PTB | 1 |

1) Cantidad por unidad de embalaje.