

**Cartuchos QSP, NPT**



# Cartuchos QSP, NPT

Especificaciones técnicas

FESTO

Datos técnicos generales	
Tamaño	Mini Estándar
Forma constructiva	Principio Push-Pull (presión y tracción)
Posición de montaje	Indistinta

Condiciones de funcionamiento y del entorno	
Presión de funcionamiento en [bar] todo el margen de temperatura	-0,95 ... +10
Fluido de trabajo	Aire comprimido según ISO 8573-1:2010 [7:-:-]
Nota sobre el fluido de trabajo/mando	Es posible el funcionamiento con aire comprimido lubricado
Temperatura ambiente [°C]	-5 ... +60
Clase de resistencia a la corrosión <sup>1)</sup>	1
Homologación	Germanischer Lloyd

1) Clase de resistencia a la corrosión CRC 1 según norma de Festo FN 940070

Componentes con poco riesgo de corrosión. Aplicación en interiores secos, como la protección para el almacenamiento o el transporte. Relativo también a piezas cubiertas con una tapa en zonas interiores que no son visibles u otras piezas aisladas en la aplicación (p. ej., ejes de accionamiento).

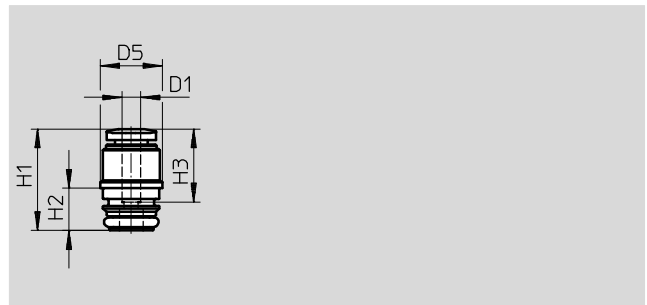
Materiales	
Cuerpo	PA reforzado
Anillo extractor	POM (color: gris)
Segmento de aprisionamiento del tubo flexible	Acero de aleación fina, inoxidable
Junta del tubo flexible	NBR
Características del material	Conformidad con RoHS

# Cartuchos QSP, NPT

Hoja de datos

FESTO

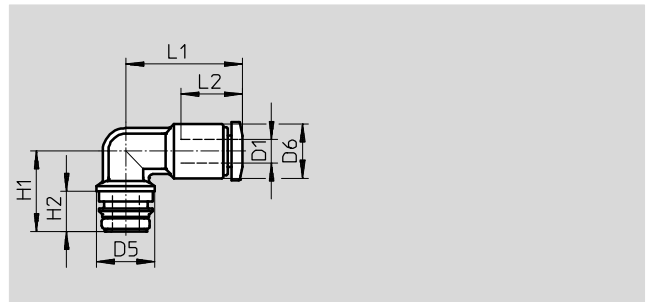
## Cartucho QSPKG10



Dimensiones y referencias										
Conexión neumática		Diámetro nominal [mm]	D5 ∅	H1	H2	H3	Peso/ unidad [g]	Nº art.	Tipo	PE <sup>1)</sup>
	Para tubo de diámetro exterior D1									
QSP...10	1/8"	1,6	9,75	16,1	6,7	11,6	1,5	132852	QSPKG10-1/8-U	10
	5/32"	2,3	9,75	16,1	6,7	11,6	1,4	132624	QSPKG10-5/32-U	10
	3/16"	2,7	10,55	18,2	6,7	12	2,0	132625	QSPKG10-3/16-U	10
	1/4"	3,6	10,55	18,3	6,7	11,7	1,8	132626	QSPKG10-1/4-U	10

1) Cantidad por unidad de embalaje.

## Cartucho QSPLKG10



Dimensiones y referencias												
Conexión neumática		Diámetro nominal [mm]	D5 ∅	D6 ∅	H1	H2	L1	L2	Peso/ unidad [g]	Nº art.	Tipo	PE <sup>1)</sup>
	Para tubo de diámetro exterior D1											
QSP...10	1/8"	1,8	9,75	9,4	13,7	6,7	18,2	11,6	2,1	132854	QSPLKG10-1/8-U	10
	5/32"	2,3	9,75	9,4	13,7	6,7	18,2	11,6	2	132922	QSPLKG10-5/32-U	10
	3/16"	2,6	9,75	10,55	14,4	6,7	19,9	12,0	2,9	132923	QSPLKG10-3/16-U	10
	1/4"	3,3	9,75	10,55	14,4	6,7	20,0	11,7	2,6	132924	QSPLKG10-1/4-U	10

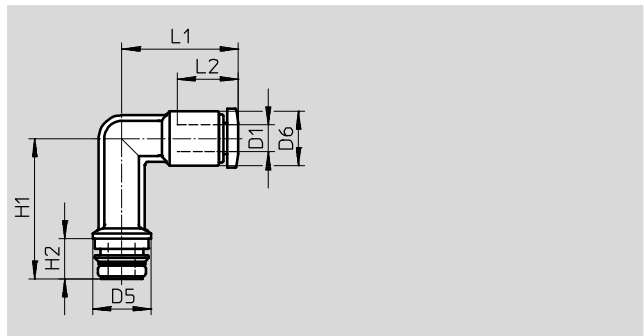
1) Cantidad por unidad de embalaje.

# Cartuchos QSP, NPT

Hoja de datos

FESTO

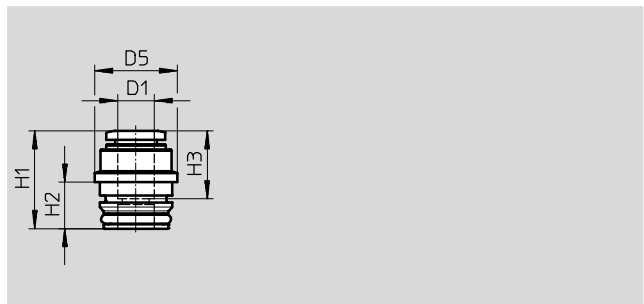
## Cartucho QSPLKG10



Dimensiones y referencias												
Conexión neumática		Diámetro nominal [mm]	D5 Ø	D6 Ø	H1	H2	L1	L2	Peso/ unidad [g]	Nº art.	Tipo	PE <sup>1)</sup>
	Para tubo de diámetro exterior D1											
QSP...10	1/8"	1,8	9,75	9,4	23,4	6,7	18,2	11,6	2,5	132862	QSPLKG10-1/8-U	10
	5/32"	2,3	9,75	9,4	23,4	6,7	18,2	11,6	2,4	132927	QSPLKG10-5/32-U	10
	3/16"	2,6	9,75	10,55	26,4	6,7	19,9	12,0	3,5	132928	QSPLKG10-3/16-U	10
	1/4"	3,3	9,75	10,55	26,4	6,7	20,0	11,7	3,2	132929	QSPLKG10-1/4-U	10

1) Cantidad por unidad de embalaje.

## Cartucho QSPKG14



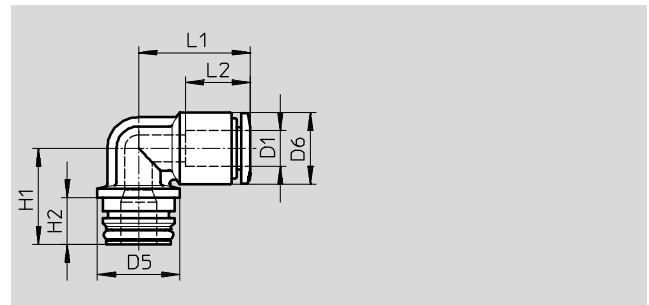
Dimensiones y referencias												
Conexión neumática		Diámetro nominal [mm]	D5 Ø	H1	H2	H3	Peso/ unidad [g]	Nº art.	Tipo	PE <sup>1)</sup>		
	Para tubo de diámetro exterior D1											
QSP...14	1/4"	3,9	13,7	16,7	7,75	11,7	2,3	132932	QSPKG14-1/4-U	10		
	5/16"	5,2	14,6	25,2	7,75	18,1	5,3	132933	QSPKG14-5/16-U	10		

1) Cantidad por unidad de embalaje.

# Cartuchos QSP, NPT

Hoja de datos

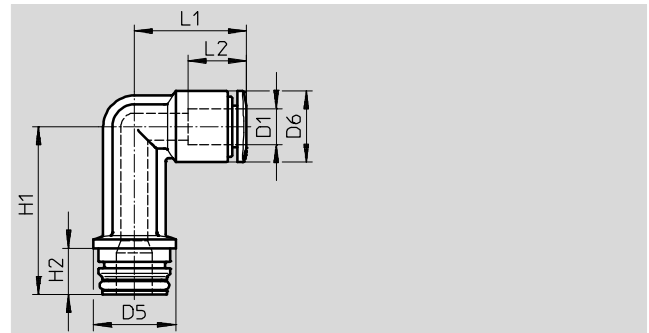
## Cartucho QSPLKG14



Dimensiones y referencias												
Conexión neumática		Diámetro nominal	D5 Ø	D6 Ø	H1	H2	L1	L2	Peso/ unidad [g]	Nº art.	Tipo	PE <sup>1)</sup>
	Para tubo de diámetro exterior D1	[mm]										
QSP...14	1/4"	3,5	13,7	11,9	16,0	7,75	19,0	11,7	3,4	132940	QSPLKG14-1/4-U	10
	5/16"	4,8	13,7	14,6	17,8	7,75	28,2	18,1	7,1	132941	QSPLKG14-5/16-U	10

1) Cantidad por unidad de embalaje.

## Cartucho QSPLLKG14



Dimensiones y referencias												
Conexión neumática		Diámetro nominal	D5 Ø	D6 Ø	H1	H2	L1	L2	Peso/ unidad [g]	Nº art.	Tipo	PE <sup>1)</sup>
	Para tubo de diámetro exterior D1	[mm]										
QSP...14	1/4"	3,4	13,7	11,9	28,0	7,75	19,0	11,7	3,9	132944	QSPLLKG14-1/4-U	10
	5/16"	4,7	13,7	14,6	33,3	7,75	28,2	18,1	8,1	132945	QSPLLKG14-5/16-U	10

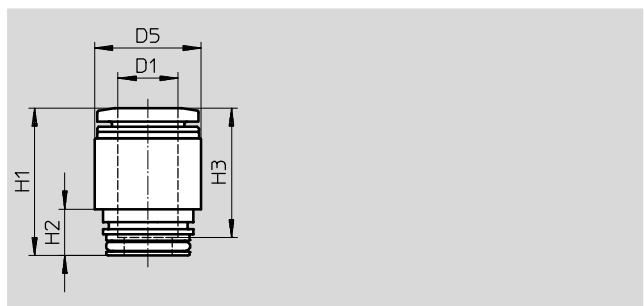
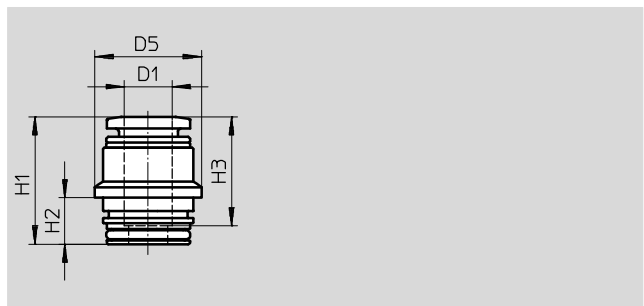
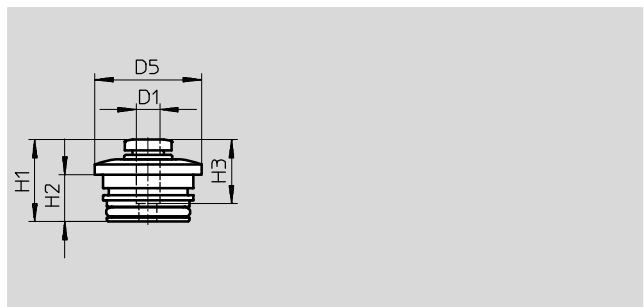
1) Cantidad por unidad de embalaje.

# Cartuchos QSP, NPT

Hoja de datos

FESTO

## Cartucho QSPK18



Dimensiones y referencias										
Conexión neumática		Diámetro nominal [mm]	D5 Ø	H1	H2	H3	Peso/ unidad [g]	Nº art.	Tipo	PE <sup>1)</sup>
	Para tubo de diámetro exterior D1									
QSP...18	5/32"	2,3	17,7	13,6	7,75	11,6	2,8	132171	QSPK18-5/32-U	10
	1/4"	3,8	17,7	13,9	7,75	11,7	2,9	132172	QSPK18-1/4-U	10
	5/16"	5,5	17,7	20,7	7,75	18,2	5,4	132173	QSPK18-5/16-U	10
	3/8"	6,7	17,7	24,5	7,75	20,2	8,2	132174	QSPK18-3/8-U	10

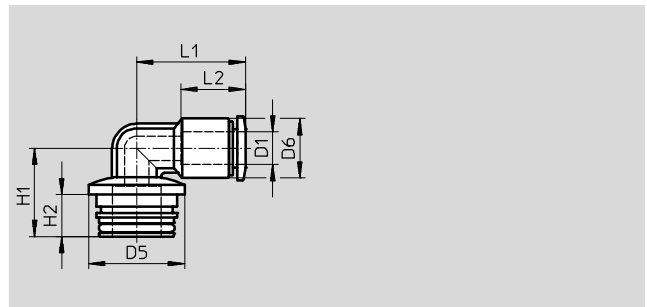
1) Cantidad por unidad de embalaje.

# Cartuchos QSP, NPT

Hoja de datos

FESTO

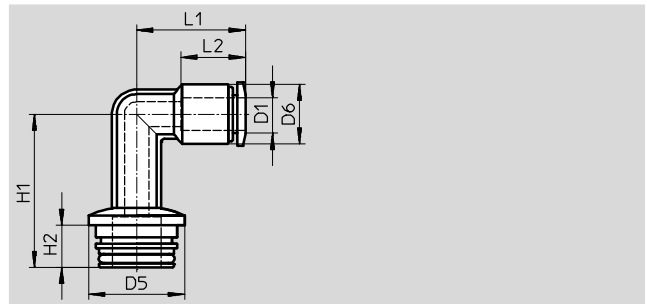
## Cartucho QSPLK18



Dimensiones y referencias												
Conexión neumática		Diámetro nominal [mm]	D5 Ø	D6 Ø	H1	H2	L1	L2	Peso/ unidad [g]	Nº art.	Tipo	PE <sup>1)</sup>
	Para tubo de diámetro exterior D1											
QSP...18	5/32"	2,3	17,7	9,4	15,3	7,75	19,4	11,6	3,2	132175	QSPLK18-5/32-U	10
	1/4"	3,6	17,7	12	16,3	7,75	20,5	11,7	3,8	132176	QSPLK18-1/4-U	10
	5/16"	5,2	17,7	15	18,3	7,75	27,2	18,2	7,5	132177	QSPLK18-5/16-U	10
	3/8"	6,5	17,7	17,7	19,6	7,75	29,5	20,2	10,9	132641	QSPLK18-3/8-U	10

1) Cantidad por unidad de embalaje.

## Cartucho QSPLK18



Dimensiones y referencias												
Conexión neumática		Diámetro nominal [mm]	D5 Ø	D6 Ø	H1	H2	L1	L2	Peso/ unidad [g]	Nº art.	Tipo	PE <sup>1)</sup>
	Para tubo de diámetro exterior D1											
QSP...18	5/32"	2,3	17,7	9,4	25,3	7,75	19,4	11,6	3,5	132178	QSPLK18-5/32-U	10
	1/4"	3,6	17,7	12	28,3	7,75	20,5	11,7	4,2	132179	QSPLK18-1/4-U	10
	5/16"	5,2	17,7	15	34,3	7,75	27,2	18,2	8,1	132180	QSPLK18-5/16-U	10
	3/8"	6,2	17,7	17,7	38,3	7,75	29,5	20,2	12,2	132642	QSPLK18-3/8-U	10

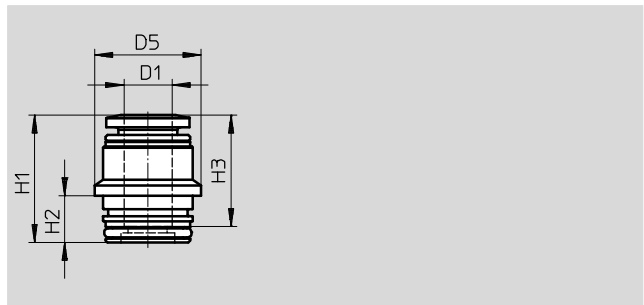
1) Cantidad por unidad de embalaje.

# Cartuchos QSP, NPT

Hoja de datos

FESTO

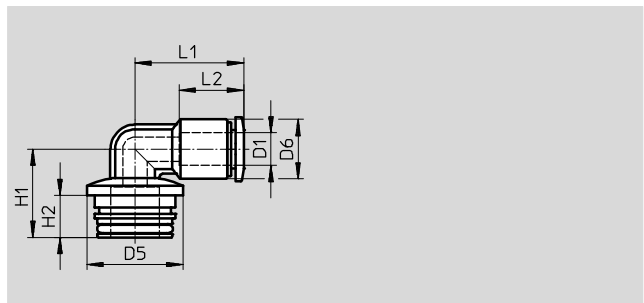
## Cartucho QSPKG18



Dimensiones y referencias										
Conexión neumática		Diámetro nominal [mm]	D5 Ø	H1	H2	H3	Peso/ unidad [g]	Nº art.	Tipo	PE <sup>1)</sup>
	Para tubo de diámetro exterior D1									
QSP...18	5/16"	5,5	17,7	20,7	7,75	18,2	5,4	132651	QSPKG18-5/16-U	10
	3/8"	6,7	17,7	24,5	7,75	20,2	8,1	132652	QSPKG18-3/8-U	10

1) Cantidad por unidad de embalaje.

## Cartucho QSPLKG18



Dimensiones y referencias												
Conexión neumática		Diámetro nominal [mm]	D5 Ø	D6 Ø	H1	H2	L1	L2	Peso/ unidad [g]	Nº art.	Tipo	PE <sup>1)</sup>
	Para tubo de diámetro exterior D1											
QSP...18	5/16"	5,2	17,7	15	18,3	7,5	27,2	18,2	7,5	132948	QSPLKG18-5/16-U	10
	3/8"	6,5	17,7	17,7	19,6	7,5	29,5	20,2	10,9	132949	QSPLKG18-3/8-U	10

1) Cantidad por unidad de embalaje.

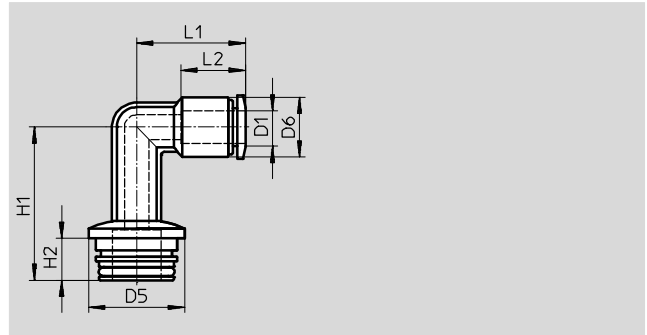


# Cartuchos QSP, NPT

Hoja de datos

FESTO

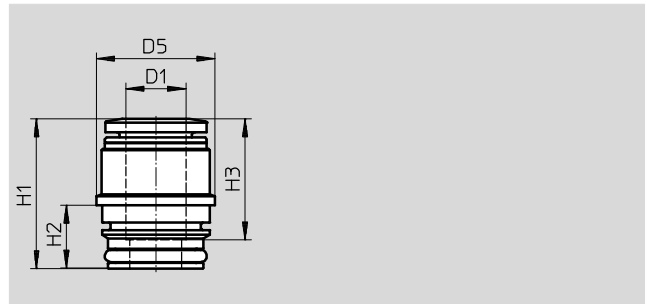
## Cartucho QSPLLG18



Dimensiones y referencias												
Conexión neumática		Diámetro nominal	D5 Ø	D6 Ø	H1	H2	L1	L2	Peso/ unidad [g]	Nº art.	Tipo	PE <sup>1)</sup>
Para tubo de diámetro exterior D1		[mm]										
QSP...18	5/16"	5,2	17,7	15	34,3	7,75	27,2	18,2	8,1	132952	QSPLLG18-5/16-U	10
	3/8"	6,2	17,7	17,7	38,3	7,75	29,5	20,2	12,2	132953	QSPLLG18-3/8-U	10

1) Cantidad por unidad de embalaje.

## Cartucho QSPKG20



Dimensiones y referencias												
Conexión neumática		Diámetro nominal	D5 Ø	H1	H2	H3	Peso/ unidad [g]	Nº art.	Tipo	PE <sup>1)</sup>		
Para tubo de diámetro exterior D1		[mm]										
QSP...20	5/16"	5,4	19,75	19,1	10,6	18,2	6	132636	QSPKG20-5/16-U	10		
	3/8"	6,4	19,75	25	10,6	20,2	9,2	132637	QSPKG20-3/8-U	10		
	1/2"	8,5	21,1	33	10,6	23,7	13	132638	QSPKG20-1/2-U	10		

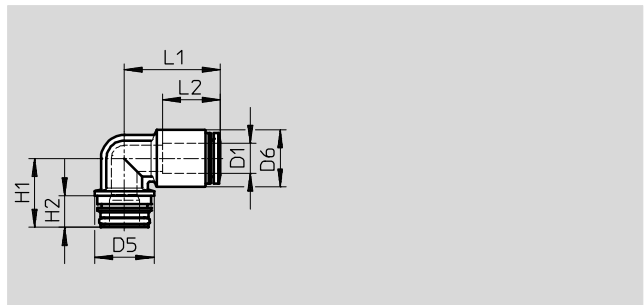
1) Cantidad por unidad de embalaje.

# Cartuchos QSP, NPT

Hoja de datos

FESTO

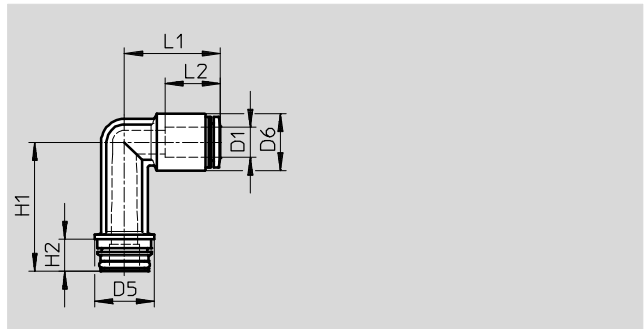
## Cartucho QSPLKG20



Dimensiones y referencias												
Conexión neumática		Diámetro nominal [mm]	D5 Ø	D6 Ø	H1	H2	L1	L2	Peso/ unidad [g]	Nº art.	Tipo	PE <sup>1)</sup>
	Para tubo de diámetro exterior D1											
QSP...20	5/16"	4,8	19,75	16,0	21,5	10,6	29,7	18,1	10	132858	QSPLKG20-5/16-U	10
	3/8"	5,7	19,75	19,0	23,0	10,6	32,0	20,2	14	132859	QSPLKG20-3/8-U	10
	1/2"	7,8	19,75	21,1	24,0	10,6	36,5	23,7	17	132860	QSPLKG20-1/2-U	10

1) Cantidad por unidad de embalaje.

## Cartucho QSPLLKG20



Dimensiones y referencias												
Conexión neumática		Diámetro nominal [mm]	D5 Ø	D6 Ø	H1	H2	L1	L2	Peso/ unidad [g]	Nº art.	Tipo	PE <sup>1)</sup>
	Para tubo de diámetro exterior D1											
QSP...20	5/16"	4,8	19,75	16,0	38,5	10,6	29,7	18,1	11	132866	QSPLLKG20-5/16-U	10
	3/8"	5,7	19,75	19,0	43,0	10,6	32,0	20,2	15	132867	QSPLLKG20-3/8-U	10
	1/2"	7,3	19,75	21,1	45,9	10,6	36,5	23,7	19	132868	QSPLLKG20-1/2-U	10

1) Cantidad por unidad de embalaje.