

Tubos rígidos

FESTO



Tubos rígidos

Productos y códigos del producto

FESTO

Guía para efectuar los pedidos						
Ejecución	Tipo	Diámetro exterior [mm]	Diámetro interior [mm]	Color		→ Página/ Internet
				Plateado	Negro	
	PQ-AL Aleación maleable de aluminio	12	10	■	–	3
		15	13	■	–	
		18	16	■	–	
		22	20	■	–	
		28	25	■	–	
	PQ-PA PA	12	9	–	■	4
		15	12	–	■	
		18	14	–	■	
		22	18	–	■	
		28	23	–	■	
	PM Aleación de forja de aluminio, PE	6	3,92	–	■	6
		8	5,2	–	■	

Código del producto PQ-AL/PQ-PA

PQ – Al – 18x1 x 3000

Serie

PQ	Tubo
----	------

Material

Al	Aleación maleable de aluminio
PA	Poliamida

Diámetro exterior y grosor de la pared del tubo [mm]

PQ-AL	12x1; 15x1; 18x1; 22x1; 28x1,5
PQ-PA	12x1,5; 15x1,5; 18x2; 22x2; 28x2,5

Longitud [mm]

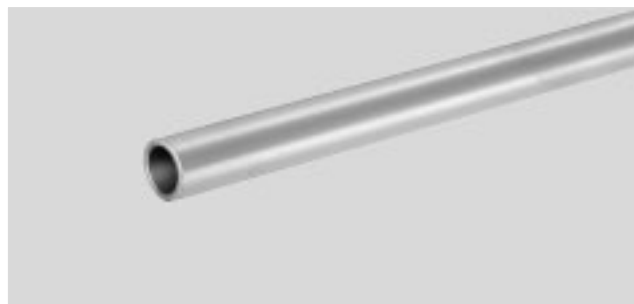
3000	3000 mm
------	---------

Tubos PQ

Hoja de datos

Tubo PQ-AL

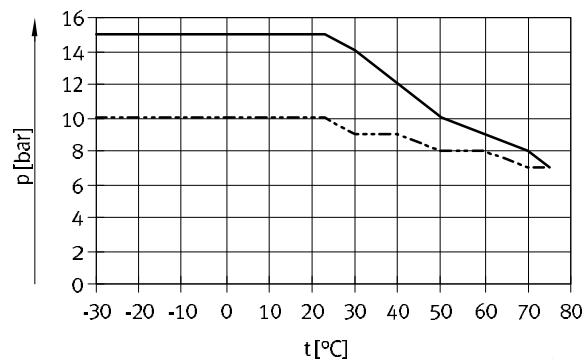
- Tubo rígido de aluminio, resistente a la corrosión
- Circunstancias óptimas de caudal mediante una pared interior alisada



Condiciones de funcionamiento y del entorno

Tipo	PQ-AL-12	PQ-AL-15	PQ-AL-18	PQ-AL-22	PQ-AL-28
Presión de funcionamiento dependiente de la temperatura [bar]	-0,95 ... +15 → Diagrama				-0,95 ... +10 → Diagrama
Temperatura ambiente [°C]	-30 ... +75				
Temperatura del medio [°C]	-25 ... +75				

Presión de funcionamiento p en función de la temperatura t



— PQ-AL-12/15/18/22
 - - - - - PQ-AL-28

Racores admisibles



Racor rápido roscado CQ
 → Internet: cq

Materiales

Tubo flexible	Aleación maleable de aluminio
Nota sobre el material	Conformidad con RoHS

Dimensiones y referencias

Diámetro exterior [mm]	Diámetro interior [mm]	Peso del producto según la longitud [kg/m]	Color	Nº art.	Tipo	PE ¹⁾ [mm]
12	10	0,093	Plateado	177732	PQ-AL-12x1x3000	3000
15	13	0,119		177733	PQ-AL-15x1x3000	3000
18	16	0,144		177734	PQ-AL-18x1x3000	3000
22	20	0,178		177735	PQ-AL-22x1x3000	3000
28	25	0,337		194593	PQ-AL-28x1,5x3000	3000

1) Unidad de embalaje

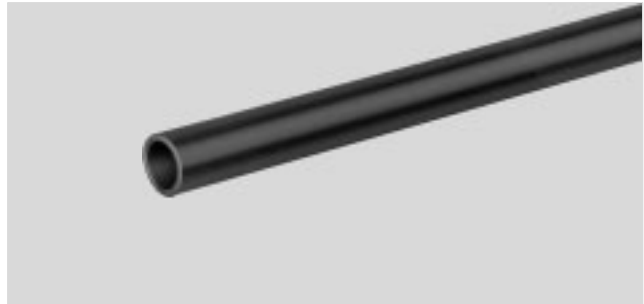
Tubos PQ

Hoja de datos

FESTO

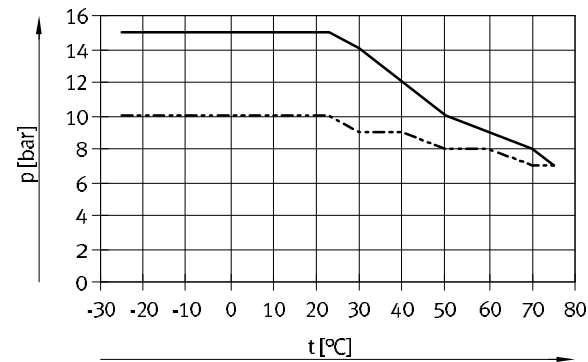
Tubo rígido de material sintético tipo PQ-PA

- Tubo rígido de poliamida de alta calidad, resistente a la corrosión, versátil y exento de mantenimiento
- Circunstancias óptimas de caudal mediante una pared interior alisada



Condiciones de funcionamiento y del entorno					
Tipo	PQ-PA-12	PQ-PA-15	PQ-PA-18	PQ-PA-22	PQ-PA-28
Presión de funcionamiento dependiente de la temperatura [bar]	-0,95 ... +15 → Diagrama				-0,95 ... +10 → Diagrama
Temperatura ambiente [°C]	-25 ... +75				
Temperatura del medio [°C]	-25 ... +75				

Presión de funcionamiento p en función de la temperatura t



— PQ-PA-12/15/18/22
 - - - - - PQ-PA-28

Racores admisibles



Racor rápido roscado CQ
 → Internet: cq

Materiales	
Tubo flexible	PA

Dimensiones y referencias						
Diámetro exterior [mm]	Diámetro interior [mm]	Peso del producto según la longitud [kg/m]	Color	Nº art.	Tipo	PE ¹⁾ [mm]
12	9	0,051	Negro	177728	PQ-PA-12x1,5x3000	3000
15	12	0,065		177729	PQ-PA-15x1,5x3000	3000
18	14	0,103		177730	PQ-PA-18x2x3000	3000
22	18	0,13		177731	PQ-PA-22x2x3000	3000
28	23	0,204		194594	PQ-PA-28x2,5x3000	3000

1) Unidad de embalaje

Tubos PQ

Accesorios

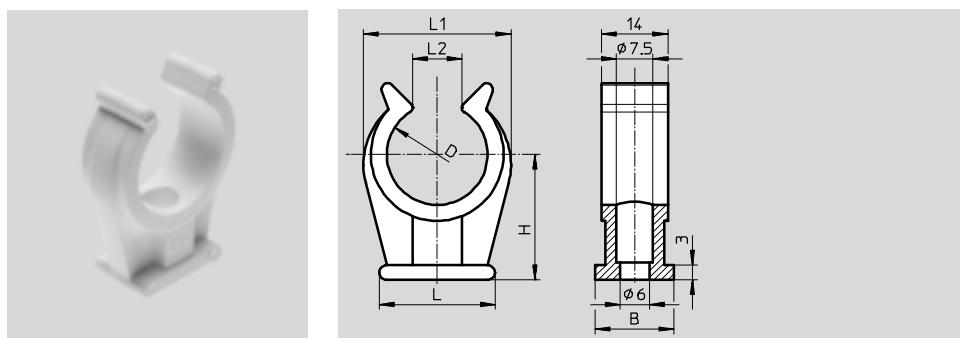
Brida PQ-RK-...-B

Apta para tubos de diámetro exterior 12, 15, 18, 22 y 28 mm.

Material: PP

Nota sobre el material:
Conformidad con la directiva
2002/95/CE (RoHS)

Temperatura ambiente:
-25 ... +85 °C



Dimensiones y referencias										
Diámetro nominal [mm]	D	B	H	L	L1	L2	Peso/ unidad [g]	Nº art.	Tipo	PE ¹⁾
12	11,5	16,5	17,8	17,5	20	9	2,4	550595	PQ-RK-12-B	10
15	15	16	17,5	22,5	23	10	3,2	550596	PQ-RK-15-B	10
18	17	16	23,5	22,5	25	10	4,0	550597	PQ-RK-18-B	10
22	20,5	16	25,2	23,5	30	10	5,1	550598	PQ-RK-22-B	10
28	27,8	16	32,5	26	39	15	8,4	550599	PQ-RK-28-B	1

1) Unidades por embalaje

Tijeras cortatubos ZR

Las tijeras ZR se utilizan para cortar tubos de material sintético PQ-PA con diámetros exteriores de hasta 28 mm. No son apropiadas para cortar tubos flexibles con refuerzo exterior metálico.



Referencias		
	Nº art.	Tipo
Cortatubos	194592	ZR

Tubos metálicos plastificados PM

Hoja de datos

FESTO

Tubo de varias capas PM

La resistencia a la corrosión del tubo PM es igual a la de tubos de material sintético y, a la vez, tiene la rigidez de los tubos metálicos. Es posible enderezarlo y moldearlo de nuevo en repetidas ocasiones sin dispositivo enderezador de tubos y sin que resulte afectado.

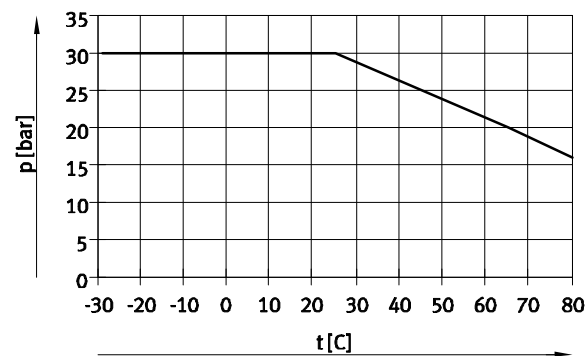


Condiciones de funcionamiento y del entorno	
Presión de funcionamiento [bar] dependiente de la temperatura	-0,95 ... +30 → Diagrama
Fluido de trabajo	Aire comprimido según ISO 8573-1:2010 [7:-:-]
Temperatura ambiente [°C]	-29 ... +65

Importante

El tubo de varias capas PM está identificado con "10 bar con RT" (identificación impresa en el tubo: 10 bar con temperatura ambiente). Esta indicación de la presión de funcionamiento máxima a temperatura ambiente (RT) se refiere al uso del tubo en combinación con un racor rápido roscado de Festo. Al utilizar un racor, el tubo debe tener una longitud recta de 20 mm detrás del radio de curvatura.

Presión de funcionamiento p en función de la temperatura t



Racores admisibles

 Racor rápido roscado QS, Quick Star¹⁾
→ Internet: qs

Accesorios

 Tijeras para cortar tubos y mangueras ZRS
→ Internet: herramientas

1) Tener en cuenta las condiciones de utilización de racores rápidos roscados

Materiales	
Tubo flexible	Aleación de forja de aluminio, PE
Nota sobre el material	Conformidad con RoHS Sin cobre ni PTFE

Dimensiones y referencias							
Díámetro exterior [mm]	Díámetro interior [mm]	Radio de relevancia para el caudal [mm]	Peso del producto según la longitud [kg/m]	Color	Nº art.	Tipo	PE ¹⁾ [m]
6	3,92	19	0,024	Negro	9084	PM-4	50
8	5,2	25	0,032		9087	PM-6	50

1) Unidad de embalaje