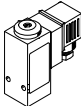
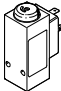
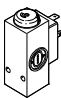
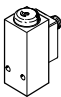
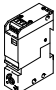

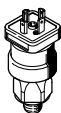
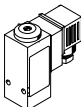
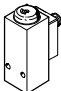
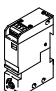


Presostatos y vacuostatos PEV/VPEV



Presostatos y vacuostatos PEV/VPEV

Cuadro general de productos

Función	Ejecución	Tipo	Presión de funcionamiento [bar]	Conexión neumática	Conexión eléctrica	Tensión de salida máx.		→ Página/ Internet
						[V DC]	[V AC]	
Presostatos mecánicos	Montaje mediante tornillos de fijación							
		PEV	1 ... 12	G1/4	Conector forma A ¹⁾	125	250	3
		PEV	1 ... 12	G1/4	Conector forma A	125	250	3
		PEV Escala de lectura para el ajuste de presión	1 ... 12	G1/4	Conector forma A	125	250	3
		PEV	1 ... 12	G1/4	Conector M12x1, 4 contactos	48	48	3
	Montaje en perfil DIN							
		PEV-W	0 ... 8	M5	Conector tipo clavija M8x1, 4 contactos	30	–	10
		PEV-W	0 ... 8	M5	Borne roscado de 4 contactos	30	–	10
	Montaje con rosca							
		PEV-SW27	1 ... 10	G1/4	Para conector tipo zócalo PEV-1/4-A-WD	250	250	14
	PEV-SW27	1 ... 10	G1/4	Para conector tipo zócalo PEV-1/4-WD-LED-...	250	250	14	
Vacuostatos mecánicos	Montaje mediante tornillos de fijación							
		VPEV	-1 ... +1,6	G1/8	Conector forma A ¹⁾	125	250	3
		VPEV	-1 ... +1,6	G1/8	Conector M12x1, 4 contactos	48	48	3
	Montaje en perfil DIN							
		VPEV-W	-1 ... 0	M5	Conector tipo clavija M8x1, 4 contactos	30	–	10
	VPEV-W	-1 ... 0	M5	Borne roscado de 4 contactos	30	–	10	

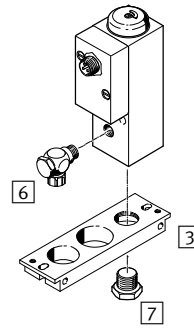
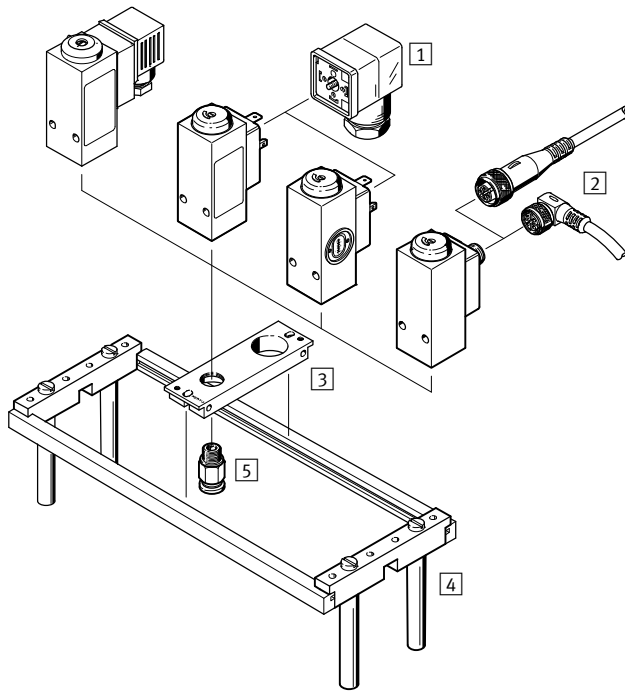
1) Conector tipo zócalo incluido en el suministro


Presostatos y vacuostatos PEV/VPEV con atornillado pasante

Cuadro general de periféricos

PEV

VPEV



 Importante

El vacuostato VPEV se transforma en un presostato retirando el tornillo de cierre de la conexión de presión y colocándolo en la conexión de vacío.

Elementos para el montaje y accesorios	→ Página/Internet
1 Conector acodado tipo zócalo, con indicación del estado de conmutación PEV	17
Conector tipo zócalo, sin indicación del estado de conmutación MSSD	21
2 Cable de conexión NEBU-M12	21
3 Placa de montaje APL	19

Elementos para el montaje y accesorios	→ Página/Internet
4 Bastidor de montaje NRRQ	20
5 Racor rápido roscado QS	qs
6 Racor rápido CK-1/8, LCK-1/8	ck
7 Tornillo de cierre VPEV-1/8 (incluido en el suministro de VPEV)	-

Presostatos y vacuostatos PEV/VPEV con atornillado pasante

Código del producto

PEV – 1/4 – B – – – OD

Tipo

PEV	Presostato
VPEV	Vacuostato

Conexión neumática

1/8	G1/8
1/4	G1/4

Generación

B	Serie B
---	---------

Conexión eléctrica

–	Conector cuadrado , forma A, según EN 175301-803
M12	Conector redondo tipo clavija M12x1 de 4 contactos, según EN 60947-5-2

Posibilidades de ajuste

SC	Escala para el ajuste de la presión
----	-------------------------------------

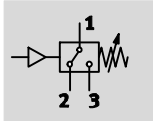
Conector tipo zócalo

–	Incluido en el suministro
OD	No incluido en el suministro

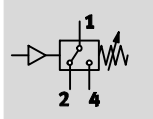
Presostatos y vacuostatos PEV/VPEV con atornillado pasante

Hoja de datos

Función
PEV/VPEV



PEV/VPEV...-M12



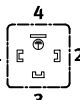
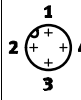
Datos técnicos					
Tipo	PEV-1/4-B(-OD)	PEV-1/4-SC-OD	PEV-1/4-B-M12	VPEV-1/8	VPEV-1/8-M12
Informaciones generales					
Corresponde a la norma	EN 60947-5-1				
Certificación	-	-	c UL us - Recognized (OL)	-	c UL us - Recognized (OL)
	CCC				
Símbolo CE (consultar declaración de conformidad)	Según directiva UE de baja tensión				
Características del material	Conformidad con RoHS				
Señal de entrada / elemento de medición					
Magnitud medida	Presión relativa				
Método de medición	Presostato neumático-eléctrico				
	-	Con escala de ajuste	-	-	-
Margen de medición de la presión [bar]	-			-1 ... +1,6	
Presión de funcionamiento [bar]	1 ... 12			-1 ... +1,6	
Fluido	Aire comprimido según ISO 8573-1:2010 [7:-:-]			Aire comprimido según ISO 8573-1:2010 [7:4:4]	
	Agua			-	
Indicación sobre el fluido de funcionamiento / de pilotaje	Es posible el funcionamiento con aire comprimido lubricado (lo cual requiere seguir utilizando aire lubricado)				
Temperatura del fluido [°C]	-20 ... +80				
Temperatura ambiente [°C]	-20 ... +80				

Presostatos y vacuostatos PEV/VPEV con atornillado pasante

FESTO

Hoja de datos

Datos eléctricos						
Tipo		PEV-1/4-B(-OD)	PEV-1/4-SC-OD	PEV-1/4-B-M12	VPEV-1/8	VPEV-1/8-M12
Salida de conexión						
Funcionamiento del elemento de maniobra		Interruptor de contacto conmutador				
Frecuencia máxima de maniobra	[Hz]	3				
Tensión de salida máx.	[V AC]	250	48	250	48	
	[V DC]	125	48	125	48	
Corriente máxima de salida	[mA]	5000	4000	5000	4000	
Circuito de potencia mínima	[mA]	1 (con 24 V)				
	[mA]	10 (con 10 V)				
	[mA]	100 (con 5 V)				
Parte electrónica						
Categoría de uso, carga inductiva		AC-14				
		DC-13				
Categoría de uso, carga resistiva		AC-12				
		DC-12				
Electromecánica						
Conexión eléctrica		Conector cuadrado, forma A, según EN 175301-803	Conector redondo tipo clavija M12x1 de 4 contactos, según EN 60947-5-2	Conector cuadrado, forma A, según EN 175301-803	Conector redondo tipo clavija M12x1 de 4 contactos, según EN 60947-5-2	

Ocupación de clavijas					
Conector forma A	Pin	Significado	Conector M12x1, 4 contactos	Pin	Significado
	1	Tensión de funcionamiento		1	Tensión de funcionamiento
	2	Detector normalmente cerrado		2	Detector normalmente cerrado
	3	Detector normalmente abierto		3	No asignado
	4	Conexión a tierra		4	Detector normalmente abierto

Parte mecánica						
Tipo		PEV-1/4-B(-OD)	PEV-1/4-SC-OD	PEV-1/4-B-M12	VPEV-1/8	VPEV-1/8-M12
Tipo de fijación		Mediante taladros				
Posición de montaje		Indiferente				
Conexión neumática		G1/4		G1/8		
Peso del producto	[g]	194	144	194	240	194
Información sobre el material del cuerpo		Fundición inyectada de aluminio				
Info. sobre el material, contacto de conmutación		Plata				

Indicación / manejo						
Tipo		PEV-1/4-B(-OD)	PEV-1/4-SC-OD	PEV-1/4-B-M12	VPEV-1/8	VPEV-1/4-M12
Salida de conexión						
Margen de ajuste de los valores umbrales	[bar]	1 ... 12			-0,95 ... -0,2	
Margen de ajuste, valores límites tras el cambio	[bar]	-			0,16 ... 1,6	

Condiciones de funcionamiento y del entorno		
Temperatura de almacenamiento	[°C]	-20 ... +80
Clase de protección		IP65
Resistencia a la corrosión	CRC ¹⁾	2

1) Clase de resistencia a la corrosión CRC 2 según norma de Festo FN 940070

Componentes con moderado riesgo de corrosión. Aplicación en interiores en caso de condensación. Piezas exteriores visibles con características esencialmente decorativas en la superficie que están en contacto directo con atmósferas habituales en entornos industriales.

Presostatos y vacuostatos PEV/VPEV con atornillado pasante

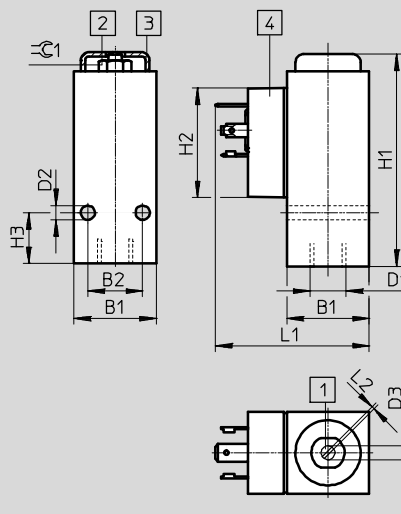
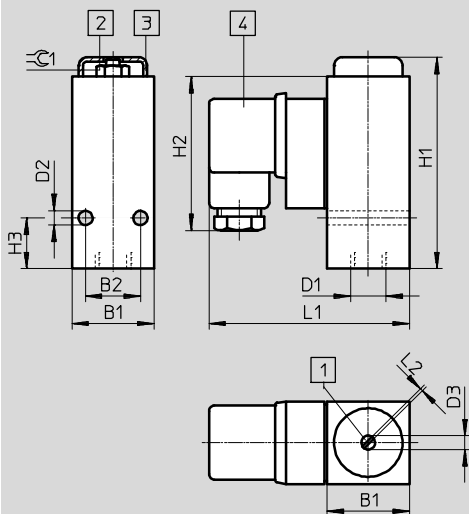
Hoja de datos

Dimensiones – Presostato

Datos CAD disponibles en www.festo.com

PEV-1/4-B

PEV-1/4-B-OD



- 1 Tornillo para ajustar el punto de conmutación
- 2 Tuerca hexagonal para ajustar la histéresis (debajo de la tapa protectora)
- 3 Tapa de protección

PEV-1/4-B:
4 Conector tipo clavija M16x1,5 según EN 175301-803-A, con salida del cable a elegir girando 4 veces 90°

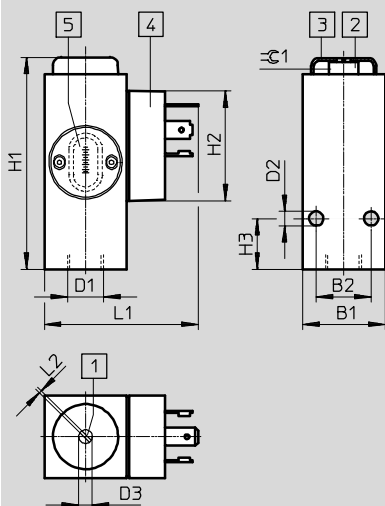
PEV-1/4-B-OD:
4 Conector tipo clavija para conector tipo zócalo M16x1,5 según EN 175301-803-A

Tipo	B1 ±0,2	B2 ±0,1	D1	D2 ∅ ±0,2	D3	H1 ±0,6	H2	H3 ±0,5	L1	L2 ±0,2	≈C1
PEV-1/4-B	30	20	G1/4	5,2	Mín. 5	77,3	56	18,5	78	1	11
PEV-1/4-B-OD							40		56		

Dimensiones – Presostato

Datos CAD disponibles en www.festo.com

PEV-1/4-SC-OD



- 1 Tornillo para ajustar el punto de conmutación
- 2 Tuerca hexagonal para ajustar la histéresis (debajo de la tapa protectora)
- 3 Tapa de protección
- 4 Conector tipo clavija para conector tipo zócalo M16x1,5 según EN 175301-803-A
- 5 Escala para leer la presión de mando ajustada

Tipo	B1 ±0,2	B2 ±0,1	D1	D2 ∅ ±0,2	D3	H1 ±0,6	H2	H3 ±0,5	L1	L2 ±0,2	≈C1
PEV-1/4-SC-OD	30	20	G1/4	5,2	Mín. 5	77,3	40	18,5	56	1	11

Presostatos y vacuostatos PEV/VPEV con atornillado pasante

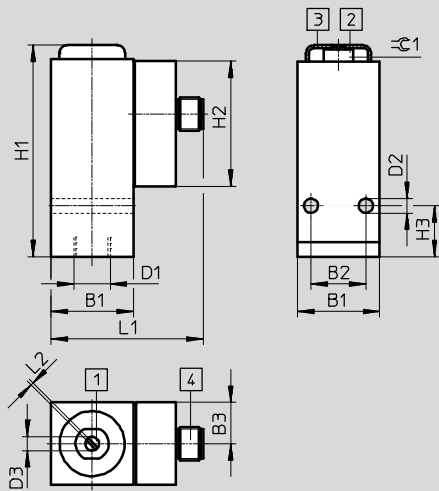
Hoja de datos

FESTO

Dimensiones – Presostato

Datos CAD disponibles en www.festo.com

PEV-1/4-B-M12



- 1 Tornillo para ajustar el punto de conmutación
- 2 Tuerca hexagonal para ajustar la histéresis (debajo de la tapa protectora)
- 3 Tapa de protección
- 4 Distribución del conector M12x1 según EN 60947-5-2

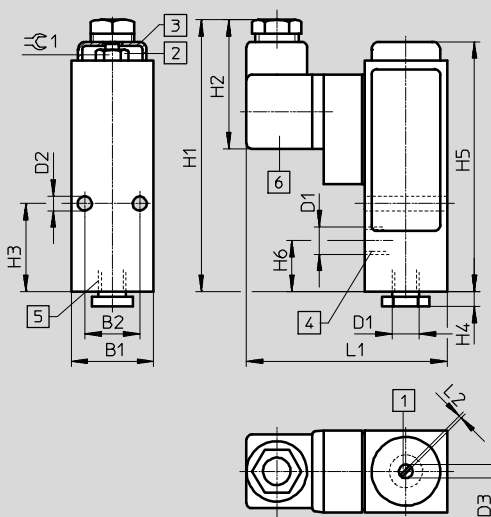
Tipo	B1 ±0,2	B2 ±0,1	B3	D1	D2 ∅ ±0,2	D3	H1 ±0,6	H2	H3 ±0,5	L1	L2 ±0,2	≈C1
PEV-1/4-B-M12	30	20	12,5	G1/4	5,2	Mín. 5	77,3	40	18,5	55,4	1	11

Dimensiones – Vacuostato

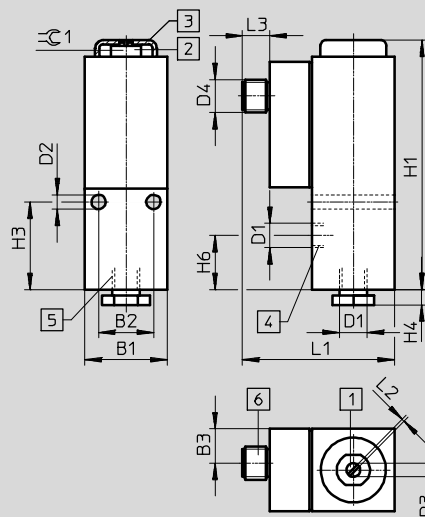
Datos CAD disponibles en www.festo.com

VPEV-1/8

VPEV-1/8-M12



- 1 Tornillo para ajustar el punto de conmutación
- 2 Tuerca hexagonal para ajustar la histéresis (debajo de la tapa protectora)
- 3 Tapa de protección
- 4 Conexión de vacío
- 5 Conexión de aire con tornillo de cierre

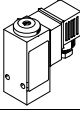
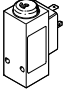
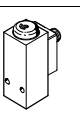
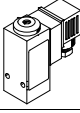


- VPEV-1/8:
- 6 Conector tipo clavija M16x1,5 según EN 175301-803-A, con salida del cable a elegir girando 4 veces 90°
- VPEV-1/8-M12:
- 6 Distribución del conector según EN 60947-5-2

Tipo	B1 ±0,2	B2 ±0,1	B3 -0,1	D1	D2 ∅ ±0,2	D3	D4	H1	H2	H3 ±0,1	H4	H5	H6	L1	L2 ±0,2	L3	≈C1
VPEV-1/8	30	20	-	G1/8	5,2	Mín. 5	-	98	48	32	5,5	91	18,5	78	1	-	11
VPEV-1/8-M12			12,5				M12x1										

Presostatos y vacuostatos PEV/VPEV con atornillado pasante

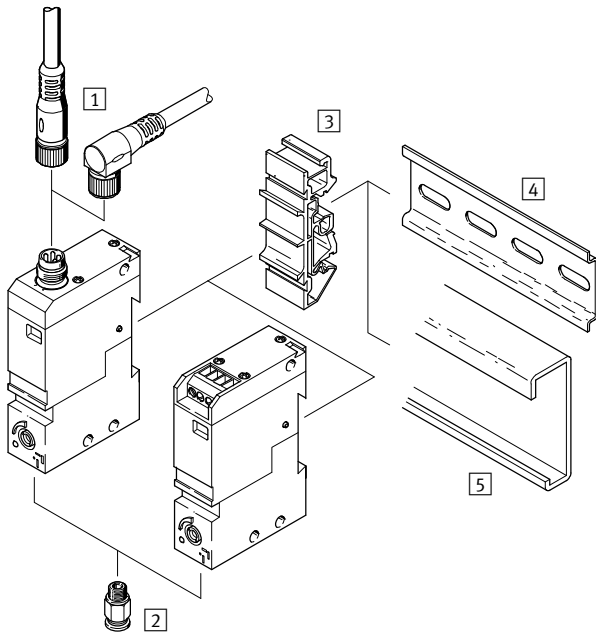
Hoja de datos

Referencias				
	Conexión neumática	Conexión eléctrica	Nº art.	Tipo
Presostato				
	G1/4	Conector cuadrado, forma A, según EN 175301-803 Conector tipo zócalo incluido en el suministro	10773	PEV-1/4-B
	G1/4	Conector cuadrado, forma A, según EN 175301-803	175250	PEV-1/4-B-OD
	G1/4	Conector cuadrado, forma A, según EN 175301-803	161760	PEV-1/4-SC-OD
	G1/4	Conector redondo tipo clavija M12x1 de 4 contactos, según EN 60947-5-2	192488	PEV-1/4-B-M12
Vacuostato				
	G1/8	Conector cuadrado, forma A, según EN 175301-803 Conector tipo zócalo incluido en el suministro	150261	VPEV-1/8
	G1/8	Conector redondo tipo clavija M12x1 de 4 contactos, según EN 60947-5-2	192489	VPEV-1/8-M12

Presostatos y vacuostatos PEV/VPEV, montaje en perfil DIN

Accesorios y referencias

Cuadro general de periféricos



Elementos para el montaje y accesorios		→ Página/Internet
1	Cable de conexión NEBU-M8	21
2	Racor rápido roscado QSM-M5	qsm
3	Pestillo de fijación PENV	21
4	Perfil de montaje NRH según EN 60715	21
5	Perfil de montaje NRC según EN 50035	21

Código del producto

PEV-W	-	KL	-	LED	-	GH
-------	---	----	---	-----	---	----

Tipo	
PEV-W	Presostato
VPEV-W	Vacuostato

Conexión eléctrica	
O	Conector tipo clavija M8x1, 4 contactos
KL	Borne roscado de 4 contactos

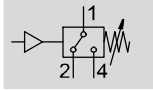
Indicación de estado de conmutación	
LED	LED amarillo

Tipo de fijación	
GH	Con perfil DIN o taladro pasante

Presostatos y vacuostatos PEV/VPEV, montaje en perfil DIN

Hoja de datos

Función



Datos técnicos		
Tipo	PEV-W	VPEV-W
Informaciones generales		
Certificación	RCM Mark	
Símbolo CE (consultar declaración de conformidad)	Según directiva de máquinas UE-CEM ¹⁾	
Características del material	Contiene sustancias agresivas para la laca	
	Conformidad con RoHS	
Señal de entrada / elemento de medición		
Magnitud medida	Presión relativa	
Método de medición	Presostato neumático-eléctrico	
Margen de medición de la presión [bar]	2 ... 8	-0,8 ... -0,2
Presión de funcionamiento [bar]	0 ... 8	-1 ... 0
Fluido	Aire comprimido según ISO 8573-1:2010 [7:-:-]	
Indicación sobre el fluido de funcionamiento / de pilotaje	Es posible el funcionamiento con aire comprimido lubricado	
Temperatura del fluido [°C]	0 ... +60	
Temperatura ambiente [°C]	0 ... +60	

1) Para obtener información sobre las condiciones de utilización, véase la declaración CE de conformidad del fabricante: www.festo.com/sp → Certificates. En caso de aplicarse limitaciones a la utilización de los equipos en zonas urbanas, comerciales e industriales, así como en pequeñas empresas, puede ser necesario adoptar medidas complementarias para reducir la emisión de interferencias. La condición para esto es una longitud de la cable de señal < 30 m.

Datos eléctricos				
Tipo	PEV-W-S	PEV-W-KL	VPEV-W-S	VPEV-W-KL
Salida de conexión				
Funcionamiento del elemento de maniobra	Interruptor de contacto conmutador			
Histéresis [bar]	0,5 ... 2		0,08 ... 0,2	
Frecuencia máxima de maniobra [Hz]	3			
Corriente máxima de salida [mA]	2500			
Tensión de funcionamiento [V DC]	10 ... 30			
Electromecánica				
Conexión eléctrica	Conector tipo clavija M8x1, 4 contactos	Borne roscado de 4 contactos	Conector tipo clavija M8x1, 4 contactos	Borne roscado de 4 contactos

Ocupación de clavijas					
Conector tipo clavija M8x1, 4 contactos	Pin	Significado	Borne roscado de 4 contactos	Pin	Significado
	2	Detector normalmente cerrado		2	Detector normalmente cerrado
	3	- (+)		3	- (+)
	4	Detector normalmente abierto		4	Detector normalmente abierto

Presostatos y vacuostatos PEV/VPEV, montaje en perfil DIN

Hoja de datos

Parte mecánica	
Tipo de fijación	Mediante taladros Con perfil DIN
Posición de montaje	Indiferente
Conexión neumática	M5
Peso del producto [g]	56
Información sobre el material del cuerpo	PA, PET, POM

Indicación / manejo		
Tipo	PEV-W	VPEV-W
Salida de conexión		
Indicación de estado de conmutación	LED amarillo	
Margen de ajuste de los valores umbrales [bar]	1,5 ... 8	-0,8 ... -0,2

Condiciones de funcionamiento y del entorno				
Tipo	PEV-W-S	PEV-W-KL	VPEV-W-S	VPEV-W-KL
Temperatura de almacenamiento [°C]	-20 ... +80			
Clase de protección	IP65	IP20	IP65	IP20
Resistencia a la corrosión CRC ¹⁾	2			

1) Clase de resistencia a la corrosión CRC 2 según norma de Festo FN 940070
Componentes con moderado riesgo de corrosión. Aplicación en interiores en caso de condensación. Piezas exteriores visibles con características esencialmente decorativas en la superficie que están en contacto directo con atmósferas habituales en entornos industriales.

Dimensiones Datos CAD disponibles en → www.festo.com

PEV-W-S/VPEV-W-S

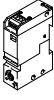
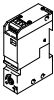
PEV-W-KL/VPEV-W-KL

<p>1) Ranura para placa de identificación</p> <p>2) Pie de fijación (incluido en el suministro)</p>	<p>3) Pie aprisionador para perfil G/H</p> <p>4) Indicación amarilla del estado de conmutación</p>	<p>5) Tornillo para ajustar el punto de conmutación</p> <p>6) Accionamiento manual auxiliar</p>	<p>7) Conector tipo clavija apropiado para conectores tipo zócalo NEBU</p> <p>8) Bornes para cables</p>
---	--	---	---

Tipo	B1	B2	B3	D1	D2	D3	H1	H2	H3	H4	H5	H6	L1	L2	L3	L4	L5	L6	L7
PEV-W-S/VPEV-W-S	18	8,8	3	M5	3,2	3,4	73,4	66	60	54	2,6	7,4	42	34,7	18,4	12	15,8	7,9	9,3
PEV-W-KL/VPEV-W-KL							72					-							-

Presostatos y vacuostatos PEV/VPEV, montaje en perfil DIN

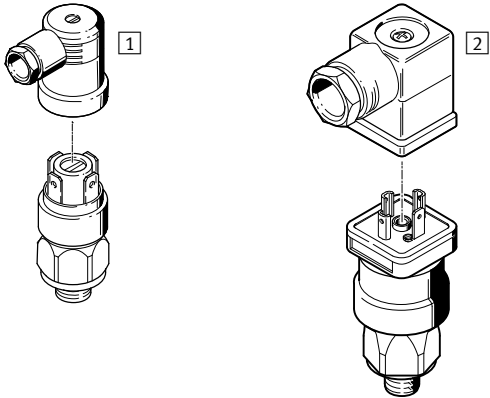
Hoja de datos

Referencias				
	Conexión neumática	Conexión eléctrica	Nº art.	Tipo
Presostato				
	M5	Conector tipo clavija M8x1, 4 contactos	152616	PEV-W-S-LED-GH
		Borne roscado de 4 contactos	152618	PEV-W-KL-LED-GH
Vacuostato				
	M5	Conector tipo clavija M8x1, 4 contactos	152617	VPEV-W-S-LED-GH
		Borne roscado de 4 contactos	152619	VPEV-W-KL-LED-GH

Presostatos PEV-SW27, atornillable

Accesorios y referencias

Cuadro general de periféricos



Accesorios	→ Página/Internet
1 Conector acodado PEV-1/4-A-WD	18
2 Conector acodado PEV-1/4-WD-LED-...	17

Código del producto

PEV – 1/4 – A – SW27 –

Tipo

PEV	Presostato
-----	------------

Conexión neumática

1/4	G1/4
-----	------

Generación

A	Serie A
---	---------

Ancho de llave

SW27	27 mm
------	-------

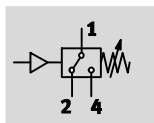
Conexión eléctrica

–	Para conector acodado tipo zócalo PEV-1/4-A-WD
B-OD	Para conector acodado PEV-1/4-WD-LED-...

Presostatos PEV-SW27, atornillable

Hoja de datos

Función



Datos técnicos	
Informaciones generales	
Símbolo CE (consultar declaración de conformidad)	Según directiva UE de baja tensión
Señal de entrada / elemento de medición	
Magnitud medida	Presión relativa
Método de medición	Presostato neumático-eléctrico
Margen de medición de la presión [bar]	1 ... 10
Presión de funcionamiento [bar]	1 ... 10
Fluido	Aire comprimido según ISO 8573-1:2010 [7:--:-]
Indicación sobre el fluido de funcionamiento / de pilotaje	Es posible el funcionamiento con aire comprimido lubricado
Temperatura del fluido [°C]	-20 ... +80
Temperatura ambiente [°C]	-20 ... +100

Datos eléctricos	
Salida de conexión	
Funcionamiento del elemento de maniobra	Interruptor de contacto conmutador
Frecuencia máxima de maniobra [Hz]	3
Tensión de salida máx. [V AC]	250
[V DC]	250
Corriente máxima de salida [mA]	4000
Tensión de funcionamiento [V DC]	12 ... 250
Electromecánica	
Conexión eléctrica	Conector de 4 contactos

Ocupación de clavijas					
PEV-1/4-A-SW27	Pin	Significado	PEV-1/4-A-SW27-B-OD	Pin	Significado
	1	Tensión conmutable		1	Tensión conmutable
	2	Detector normalmente cerrado		2	Detector normalmente cerrado
	4	Detector normalmente abierto		4	Detector normalmente abierto

Parte mecánica	
Tipo de fijación	Atornillable
Posición de montaje	Indiferente
Conexión neumática	G1/4
Peso del producto [g]	90
Información sobre el material del cuerpo	Acero cincado

Presostatos PEV-SW27, atornillable

Hoja de datos

FESTO

Indicación / manejo		
Salida de conexión		
Margen de ajuste de los valores umbrales	[bar]	1 ... 10

Condiciones de funcionamiento y del entorno	
Clase de protección	IP65

Dimensiones Datos CAD disponibles en → www.festo.com

PEV-1/4-A-SW27

PEV-1/4-A-SW27-B-OD

<ul style="list-style-type: none"> 1 Máx. par de apriete 50 Nm 2 Conector tipo clavija según DIN 46244 	<ul style="list-style-type: none"> 1 Máx. par de apriete 50 Nm 2 Conector tipo clavija según EN 175201-803 3 Ajuste del punto de conmutación
--	---

Tipo	B1	D1	D2	D3	H1	H2	H3	H4	≈C1
PEV-1/4-A-SW27	-	G1/4	30	26	58	-0,2	2	1,3	27
PEV-1/4-A-SW27-B-OD	30		34	-	74		-	-	

Referencias				
	Conexión neumática	Conexión eléctrica	Nº art.	Tipo
Presostato				
	G1/4	Para conector acodado tipo zócalo PEV-1/4-A-WD	159259	PEV-1/4-A-SW27
	G1/4	Para conector acodado PEV-1/4-WD-LED-...	175252	PEV-1/4-A-SW27-B-OD

Presostatos y vacuostatos PEV/VPEV

Accesorios

Conector acodado PEV-1/4-WD-LED-...

Para presostato PEV-1/4-B-OD,
PEV-1/4-SC-OD y
PEV-1/4-A-SW27-B-OD

- Con diodo luminoso para indicación del estado de conmutación



Especificaciones técnicas generales		
Tipo	PEV-1/4-WD-LED-24	PEV-1/4-WD-LED-230
Símbolo CE (consultar declaración de conformidad)	Según directiva de máquinas UE EMC	
	–	Según directiva UE de baja tensión
Certificación	Marca registrada RCM	
Características del material	Conformidad con RoHS	

Parte electrónica		
Tipo	PEV-1/4-WD-LED-24	PEV-1/4-WD-LED-230
Tensión de funcionamiento	[V AC]	–
	[V DC]	15 ... 30
		0 ... 230
		0 ... 180

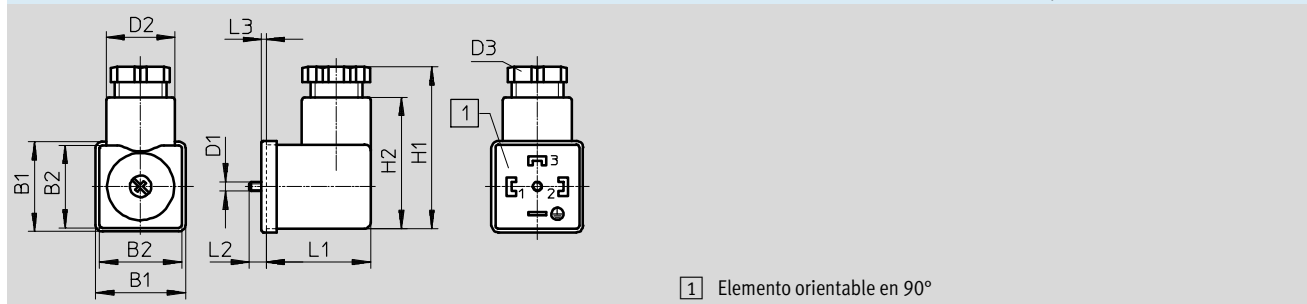
Electromecánica		
Conexión eléctrica	Conector acodado tipo zócalo de 4 contactos	
Carga de corriente	[A]	8

Parte mecánica		
Tipo de fijación	Mediante taladros	
Información sobre el material del cuerpo	PA	

Indicación / utilización		
Indicación de dispuesto para funcionamiento	LED verde	
Indicación de estado de conmutación	LED amarillo	

Condiciones de funcionamiento y del entorno		
Temperatura ambiente	[°C]	–40 ... +90
Clase de protección	IP65	

Dimensiones Datos CAD disponibles en → www.festo.com



Dimensiones y referencias													
Tipo	B1	B2	D1	D2	D3	H1	H2	L1	L2	L3	Peso [g]	Nº art.	Tipo
PEV-...-24	30	27,5	M3	22,5	Pg11	53	43	34,2	5,5	1,5	34	164274	PEV-1/4-WD-LED-24
PEV-...-230											34	164275	PEV-1/4-WD-LED-230

Presostatos y vacuostatos PEV/VPEV

Accesorios

FESTO

Conector acodado tipo zócalo

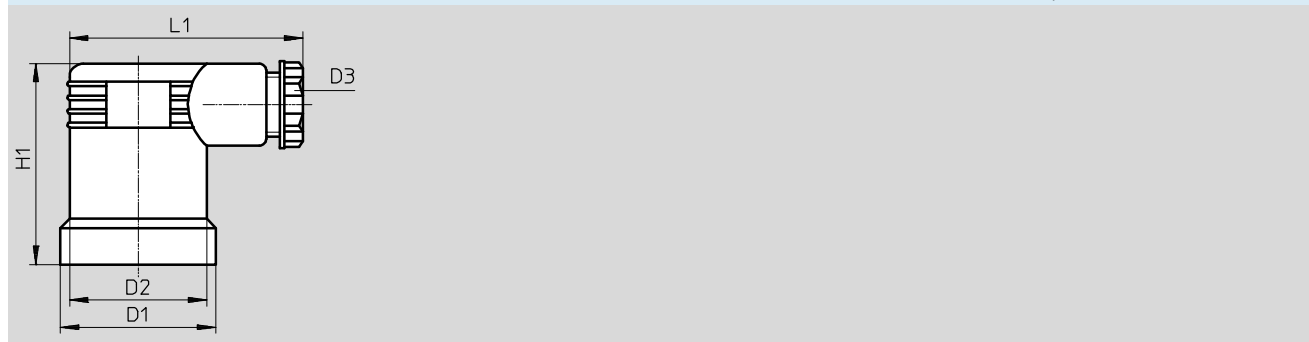
PEV-1/4-A-WD

Para presostato PEV-1/4-A-SW27



Especificaciones técnicas generales	
Características del material	Conformidad con RoHS
Electromecánica	
Conexión eléctrica	Conector acodado tipo zócalo de 4 contactos
Parte mecánica	
Tipo de fijación	Mediante taladros
Información sobre el material del cuerpo	PA
Condiciones de funcionamiento y del entorno	
Temperatura ambiente [°C]	-40 ... +90
Clase de protección	IP65

Dimensiones Datos CAD disponibles en → www.festo.com



Dimensiones y referencias							
D1	D2	D3	H1	L1	Peso [g]	Nº art.	Tipo
∅ 34	∅ 30	Pg9	44	51	55	161209	PEV-1/4-A-WD

Presostatos y vacuostatos PEV/VPEV

Accesorios

FESTO

Placa de montaje APL

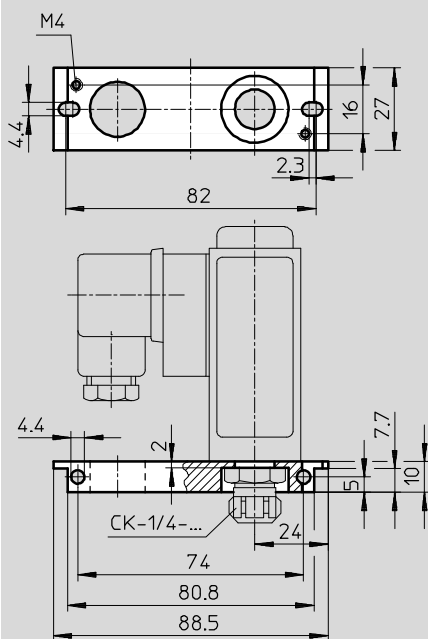
Para presostato PEV y vacuostato VPEV



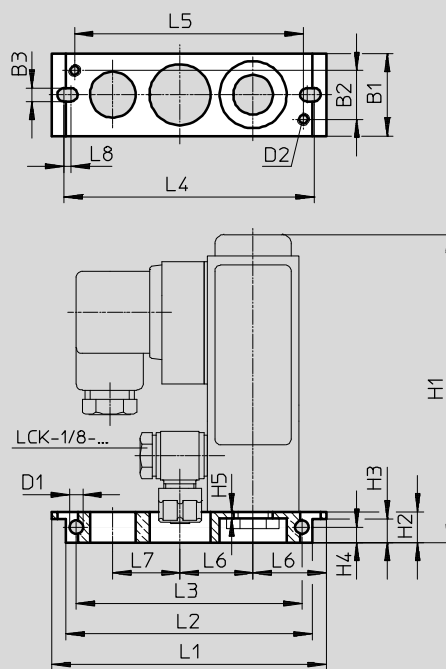
Dimensiones

Datos CAD disponibles en www.festo.com

Para presostato PEV



Para vacuostato VPEV



Dimensiones y referencias

	B1	B2	B3	D1	D2	H1	H2	H3	H4	H5	L1
Para PEV	27	16	4,4	4,4	M4	87,3	10	7,7	5	2	88,5
Para VPEV						101					

	L2	L3	L4	L5	L6	L7	L8	Peso [g]	Nº art.	Tipo
Para PEV	80,8	74	82	75	24	-	2,3	18	9349	APL-2N-PEV
Para VPEV			81			22		18	150218	APL-2N-VPEV

Presostatos y vacuostatos PEV/VPEV

Accesorios

FESTO

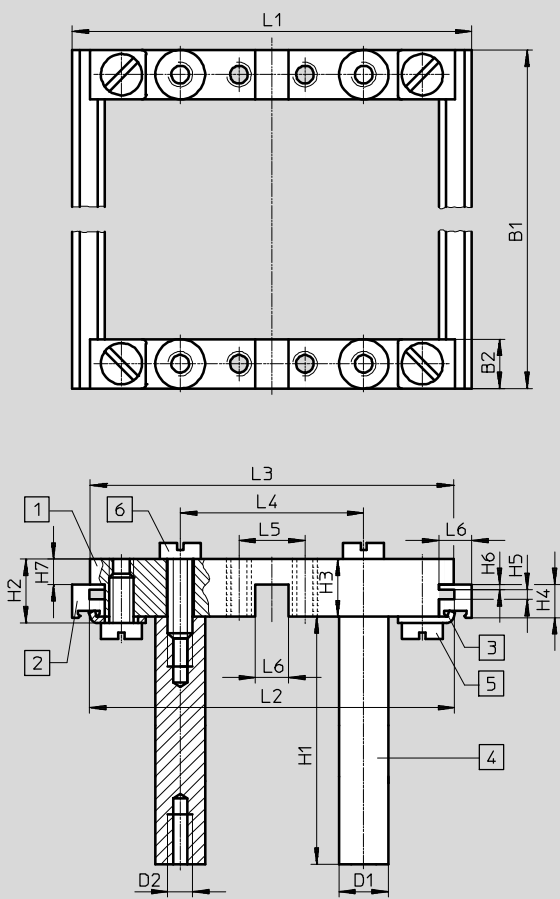
Bastidor de montaje NRRQ
Escuadra de fijación NRW

Dotación del suministro:
2 piezas de unión NRV-2N
2 perfiles guía NRQ-8-480
4 escuadras de fijación NRW-12/3
4 pernos NRB-12/60
4 tornillos cilíndricos DIN 84-M6X18-4.8
4 tornillos cilíndricos DIN 84-M6X12-4.8
4 escuadras de fijación NRW-9/1,5-B
4 tornillos cilíndricos DIN 84-M4X10-4.8



Dimensiones – Bastidor de montaje NRRQ

Datos CAD disponibles en → www.festo.com



- 1 Pieza de unión NRV-2N
- 2 Perfil guía NRQ-8-480
- 3 Escuadra de fijación NRW-12/3
- 4 Perno NRB-12/60
- 5 Tornillo cilíndrico DIN 84-M6X12-4.8
- 6 Tornillo cilíndrico DIN 84-M6X18-4.8

B1	B2	D1	D2	H1	H2	H3	H4	H5	H6	H7	L1	L2	L3	L4	L5	L6
480	12	12 ∅	M6	60	15,5	14	8	2,4	1,2	6,2	97	88,6	88,2	44,5	16	8

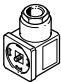
Dimensiones y referencias



	Nº art.	Tipo
Bastidor de montaje completo para 16 elementos	9365	NRRQ-2N
Escuadra de fijación para el montaje de placas base sobre el bastidor	11571	NRW-9/1,5-B

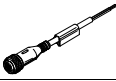

Presostatos y vacuostatos PEV/VPEV

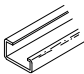
FESTO

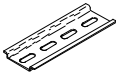
Accesorios

Referencias – Conector tipo zócalo MSSD			Hojas de datos → Internet: mssd	
	Conexión eléctrica	Conector de alimentación	Nº art.	Tipo
	Conector acodado tipo zócalo, 3 contactos, forma A	Pg9	171157	MSSD-C-4P

Referencias – Cable NEBU-M8				Hojas de datos → Internet: nebu	
	Conexión eléctrica	Cantidad de hilos	Longitud del cable [m]	Nº art.	Tipo
	M8x1, conector recto tipo zócalo	4	2,5	541342	NEBU-M8G4-K-2.5-LE4
			5	541343	NEBU-M8G4-K-5-LE4
	M8x1, conector acodado tipo zócalo	4	2,5	541344	NEBU-M8W4-K-2.5-LE4
			5	541345	NEBU-M8W4-K-5-LE4

Referencias – Cable NEBU-M12				Hojas de datos → Internet: nebu	
	Conexión eléctrica	Cantidad de hilos	Longitud del cable [m]	Nº art.	Tipo
	M12x1, conector recto tipo zócalo	4	2,5	550326	NEBU-M12G5-K-2.5-LE4
			5	541328	NEBU-M12G5-K-5-LE4
	M12x1, conector acodado tipo zócalo	4	2,5	550325	NEBU-M12W5-K-2.5-LE4
			5	541329	NEBU-M12W5-K-5-LE4

Referencias – Perfil de montaje NRC			Hojas de datos → Internet: nrc	
	Descripción	Largo	Nº art.	Tipo
	Perfil en G según EN 50035	2 m	6756	NRC-32-2000

Referencias – Perfil de soporte NRH			Hojas de datos → Internet: nrh	
	Descripción	Largo	Nº art.	Tipo
	Perfil en H según EN 60715	2 m	35430	NRH-35-2000

Referencias – Bloqueo de fijación PENV		Hojas de datos → Internet: penv	
	Descripción	Nº art.	Tipo
	Para montaje en perfil de soporte	164597	PENV-BGH