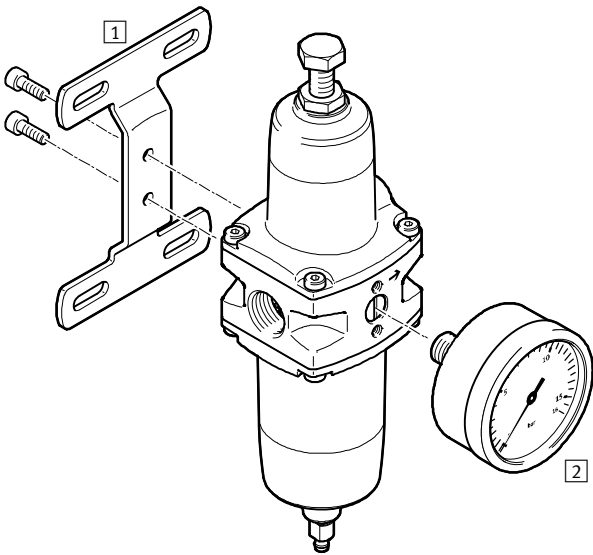


Unidades de filtro y regulador PCRP



Unidades de filtro y regulador PCRP

Cuadro general de periféricos



Elementos de fijación y accesorios

| Elementos de fijación y accesorios | | → Página/Internet |
|------------------------------------|------------------------------|-------------------|
| 1 | Escuadra de fijación PAMP | 8 |
| 2 | Manómetro PAGN | 9 |
| - | Cartucho filtrante PFEP | 8 |

Unidades de filtro y regulador PCRP

Código del producto

PCRP – 64 – N12 – 7 – E – R1 – M – T18

Función básica

| | |
|------|------------------------------|
| PCRP | Unidad de filtro y regulador |
|------|------------------------------|

Tamaño

| | |
|----|--------------------------|
| 64 | Patrón uniforme de 64 mm |
|----|--------------------------|

Conexión neumática

| | |
|-----|--|
| G14 | Rosca interior G ¹ / ₄ |
| G12 | Rosca interior G ¹ / ₂ |
| N14 | Rosca interior NPT ³ / ₄ |
| N12 | Rosca interior NPT ¹ / ₂ |

Margen de regulación de la presión

| | |
|----|----------------|
| 7 | 0,5 ... 7 bar |
| 12 | 0,5 ... 12 bar |

Grado de filtración

| | |
|---|-------|
| E | 40 µm |
| C | 5 µm |

Funda

| | |
|----|--------------------------|
| R1 | Acero inoxidable fundido |
|----|--------------------------|

Purga de condensado

| | |
|---|-------------|
| M | Giro manual |
|---|-------------|

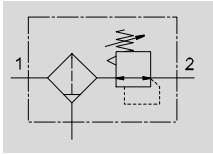
Margen de temperatura [°C]




| | |
|-----|-------------|
| T18 | -20 ... +80 |
| T19 | -60 ... +80 |

Unidades de filtro y regulador PCRP

Hoja de datos

Función



-  - Caudal
1920 ... 4115 l/min
-  - Temperatura
-60 ... +80 °C
-  - Presión de funcionamiento
1 ... 20 bar

Corresponde a la norma:
NACE MR0175/ISO 15156 (cuerpo y funda)



- Ahorro de espacio con función de filtrado y regulación en un solo aparato
- Buena separación de partículas y gran caudal
- Buena característica de regulación con pequeña histéresis
- Cuerpo robusto para cumplir con las exigencias especiales de la automatización de procesos
- Apropiaada para el uso al aire libre y a bajas temperaturas hasta -60 °C
- Resistente frente a la radiación UVA y los entornos corrosivos
- Dos márgenes de regulación de presión: 0,5 ... 7 bar y 0,5 ... 12 bar
- Dos conexiones de manómetro para un montaje variable
- Aseguramiento de los valores introducidos mediante la inmovilización del tornillo regulador
- Nuevos cartuchos filtrantes → 8

| Especificaciones técnicas generales | |
|--|--|
| Tamaño | 64 |
| Conexión neumática 1, 2 | G $\frac{1}{4}$ G $\frac{1}{2}$ NPT $\frac{1}{4}$ -18 NPT $\frac{1}{2}$ -14 |
| Forma constructiva | Unidad de filtro y regulador sin manómetro |
| Corresponde a la norma | NACE MR0175/ISO 15156 (cuerpo y funda) |
| Función del regulador | Con compensación de la presión de entrada y ventilación secundaria |
| Tipo de fijación | Con kit de fijación Montaje en la tubería |
| Posición de montaje | Vertical $\pm 5^\circ$ |
| Grado de filtración [μm] | 40 5 |
| Clase de pureza del aire en la salida | Aire comprimido según ISO 8573-1:2010 [6:4:4] (grado de filtración 5 μm) Aire comprimido según ISO 8573-1:2010 [7:4:4] (grado de filtración 40 μm) Gases inertes |
| Purga de condensado | Giro manual |
| Aseguramiento de accionamiento | Tornillo regulador con inmovilización |
| Margen de regulación de la presión [bar] | 0,5 ... 7 (7,25 ... 101,5 psi/0,05 ... 0,7 MPa) 0,5 ... 12 (7,25 ... 174 psi/0,05 ... 1,2 MPa) |
| Histéresis máxima de presión [bar] | 0,2 |
| Indicador visual | G $\frac{1}{4}$ en preparación |
| Cantidad máxima de condensado [cm^3] | 30 |

Unidades de filtro y regulador PCR-P

Hoja de datos

| Valores de caudal | | | | | |
|---|---|---|---|---|------|
| Margen de regulación de la presión | 0,5 ... 7 bar | | 0,5 ... 12 | | |
| Conexión neumática 1, 2 | G $\frac{1}{4}$, NPT $\frac{1}{4}$ -18 | G $\frac{1}{2}$, NPT $\frac{1}{2}$ -14 | G $\frac{1}{4}$, NPT $\frac{1}{4}$ -18 | G $\frac{1}{2}$, NPT $\frac{1}{2}$ -14 | |
| Caudal nominal normal $q_{NN}^{1)}$ [l/min] | | | | | |
| Grado de filtración | 40 μ m | 3320 | 4115 | 2845 | 3100 |
| | 5 μ m | 2040 | 2150 | 1920 | 1980 |
| Caudal nominal máximo [l/min] | | | | | |
| Grado de filtración | 40 μ m | 3980 | 6750 | 3990 | 6440 |
| | 5 μ m | 2410 | 2920 | 2400 | 2740 |

 1) Medición con $p_1 = 10$ bar, $p_2 = 6$ bar, $\Delta p = 1$ bar.

| Condiciones de funcionamiento y ecológicas | | |
|--|---|--------------|
| Tipo | PCR-P...-T18 | PCR-P...-T19 |
| Presión de funcionamiento [bar] | 1 ... 20 (14,5 ... 290 psi/0,1 ... 2 MPa) | |
| Medio de funcionamiento | Aire comprimido según ISO 8573-1:2010 [-:4:-] | |
| | Gases inertes | |
| Temperatura ambiente [°C] | -20 ... +80 | -60 ... +80 |
| Temperatura del medio [°C] | -20 ... +80 | -60 ... +80 |
| Temperatura de almacenamiento [°C] | -20 ... +80 | -60 ... +80 |

| Pesos [g] | | |
|------------------------------------|---|---|
| Conexiones neumáticas 1, 2 | G $\frac{1}{4}$, NPT $\frac{1}{4}$ -18 | G $\frac{1}{2}$, NPT $\frac{1}{2}$ -14 |
| Unidad de filtro y regulador PCR-P | 1965 | 1910 |

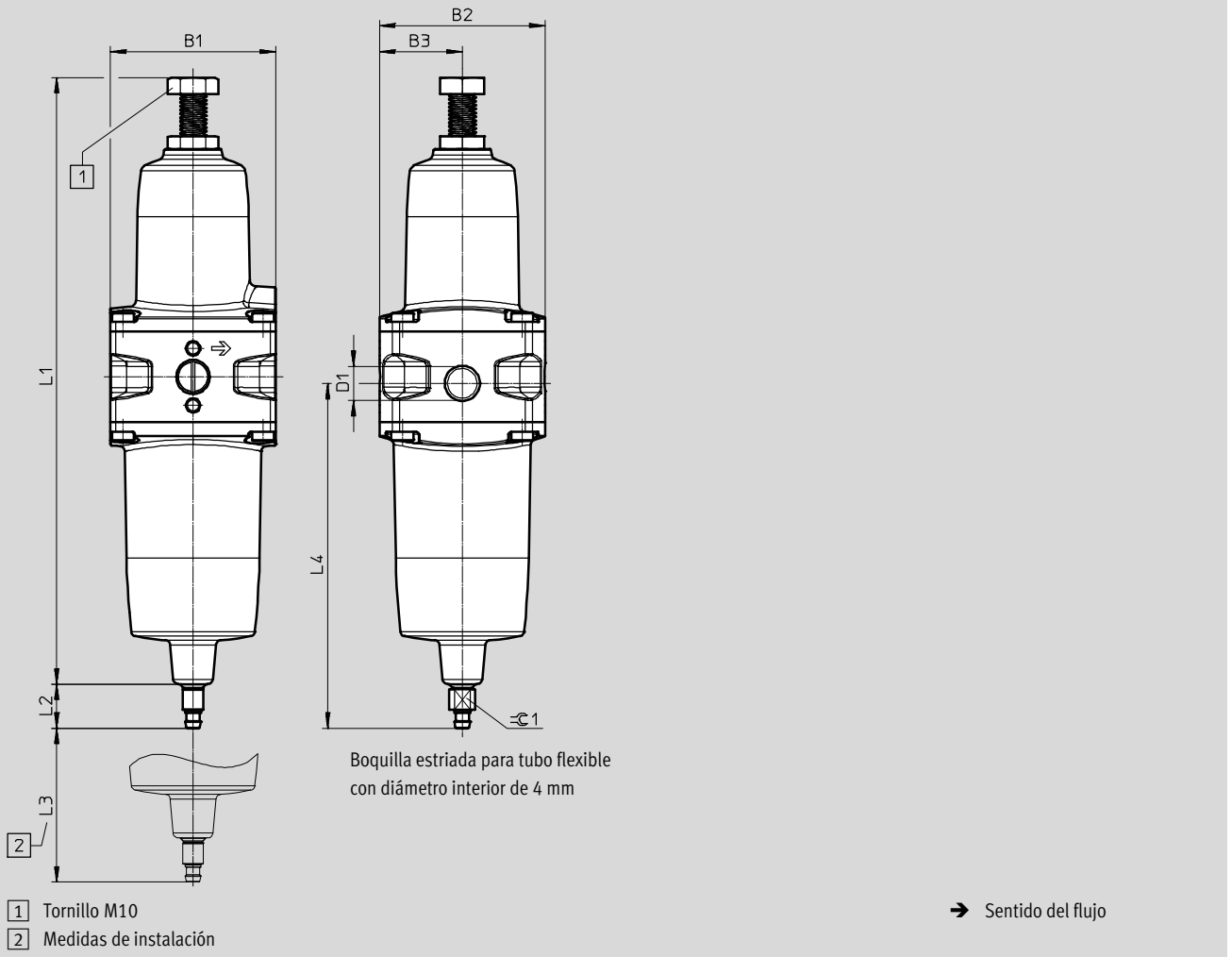
| Materiales | | |
|---------------------------|---|--------------|
| Tipo | PCR-P...-T18 | PCR-P...-T19 |
| Cuerpo | Acero inoxidable fundido, código del material: 1.4409/CF3M(316L) | |
| Soporte del filtro | Acero inoxidable fundido, código del material: 1.4409/CF3M(316L) | |
| Funda | Acero inoxidable fundido, código del material: 1.4409/CF3M(316L) | |
| Filtro | Acero inoxidable de alta aleación, código del material: 1.4404/316L | |
| Tornillo de purga | Acero inoxidable de alta aleación, código del material: 1.4404/316L | |
| Tornillo de regulación | Acero inoxidable de alta aleación | |
| Muelle | Acero inoxidable de alta aleación | |
| Juntas | CR | |
| | NBR | |
| | - | VMQ |
| Nota sobre los materiales | En conformidad con la directiva 2002/95/CE (RoHS) | |
| | Contiene sustancias que afectan al proceso de pintura | |

Unidades de filtro y regulador PCRP

Hoja de datos

Dimensiones

Datos CAD disponibles en www.festo.com



| Código del producto | B1 | B2 | B3 | D1 | L1 | L2 | L3 mín. | L4 | ⌀ 1 |
|---------------------|----|----|----|---------------------------------|-------|----|---------|-------|-----|
| PCRP-64-G14 | 64 | 64 | 32 | G ¹ / ₄ | 234,3 | 17 | 60 | 135,7 | 8 |
| PCRP-64-G12 | | | | G ¹ / ₂ | | | | | |
| PCRP-64-N14 | | | | NPT ¹ / ₄ | | | | | |
| PCRP-64-N12 | | | | NPT ¹ / ₂ | | | | | |

⚠ Importante: Este producto cumple con los estándares ISO 1179-1 e ISO 228-1

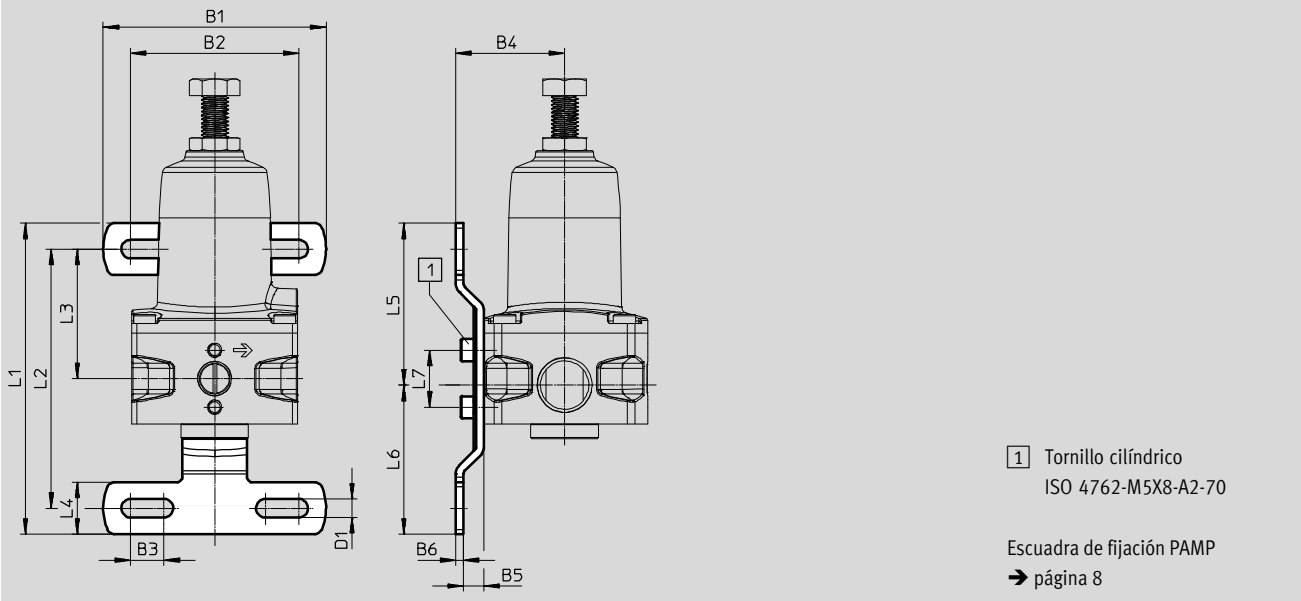
Unidades de filtro y regulador PCRP

Hoja de datos

Dimensiones: accesorios

Datos CAD disponibles en www.festo.com

Con escuadra de fijación PAMP



| B1 | B2 | B3 | B4 | B5 | B6 | D1 | L1 | L2 | L3 | L4 | L5 | L6 | L7 |
|----|----|----|----|-----|----|-----|-----|-----|----|----|------|------|----|
| 86 | 65 | 13 | 42 | 7,8 | 3 | 7,1 | 120 | 100 | 50 | 20 | 62,5 | 57,5 | 22 |

Referencias de pedido

Margen de temperatura -20 ... +80 °C

| Conexión | Grado de filtración 5 µm | | Grado de filtración 40 µm | |
|----------|--------------------------|---------------------|---------------------------|---------------------|
| | Nº art. | Código del producto | Nº art. | Código del producto |

Margen de regulación de la presión: 0,5 ... 7 bar

| | | | | |
|-------------------------------------|----------------|---------------------------------|----------------|---------------------------------|
| G ¹ / ₄ | 4787803 | PCRP-64-G14-7-C-R1-M-T18 | 4787805 | PCRP-64-G14-7-E-R1-M-T18 |
| G ¹ / ₂ | 4787811 | PCRP-64-G12-7-C-R1-M-T18 | 4787813 | PCRP-64-G12-7-E-R1-M-T18 |
| NPT ¹ / ₄ -18 | 4787799 | PCRP-64-N14-7-C-R1-M-T18 | 4787801 | PCRP-64-N14-7-E-R1-M-T18 |
| NPT ¹ / ₂ -14 | 4787807 | PCRP-64-N12-7-C-R1-M-T18 | 4787809 | PCRP-64-N12-7-E-R1-M-T18 |

Margen de regulación de la presión: 0,5 ... 12 bar

| | | | | |
|-------------------------------------|----------------|----------------------------------|----------------|----------------------------------|
| G ¹ / ₄ | 4787804 | PCRP-64-G14-12-C-R1-M-T18 | 4787806 | PCRP-64-G14-12-E-R1-M-T18 |
| G ¹ / ₂ | 4787812 | PCRP-64-G12-12-C-R1-M-T18 | 4787814 | PCRP-64-G12-12-E-R1-M-T18 |
| NPT ¹ / ₄ -18 | 4787800 | PCRP-64-N14-12-C-R1-M-T18 | 4787802 | PCRP-64-N14-12-E-R1-M-T18 |
| NPT ¹ / ₂ -14 | 4787808 | PCRP-64-N12-12-C-R1-M-T18 | 4787810 | PCRP-64-N12-12-E-R1-M-T18 |

Referencias de pedido

Margen de temperatura -60 ... +80 °C

| Conexión | Grado de filtración 5 µm | | Grado de filtración 40 µm | |
|----------|--------------------------|---------------------|---------------------------|---------------------|
| | Nº art. | Código del producto | Nº art. | Código del producto |

Margen de regulación de la presión: 0,5 ... 7 bar

| | | | | |
|-------------------------------------|----------------|---------------------------------|----------------|---------------------------------|
| G ¹ / ₄ | 5394669 | PCRP-64-G14-7-C-R1-M-T19 | 5394671 | PCRP-64-G14-7-E-R1-M-T19 |
| G ¹ / ₂ | 5394677 | PCRP-64-G12-7-C-R1-M-T19 | 5394679 | PCRP-64-G12-7-E-R1-M-T19 |
| NPT ¹ / ₄ -18 | 5394665 | PCRP-64-N14-7-C-R1-M-T19 | 5394667 | PCRP-64-N14-7-E-R1-M-T19 |
| NPT ¹ / ₂ -14 | 5394673 | PCRP-64-N12-7-C-R1-M-T19 | 5394675 | PCRP-64-N12-7-E-R1-M-T19 |

Margen de regulación de la presión: 0,5 ... 12 bar

| | | | | |
|-------------------------------------|----------------|----------------------------------|----------------|----------------------------------|
| G ¹ / ₄ | 5394670 | PCRP-64-G14-12-C-R1-M-T19 | 5394672 | PCRP-64-G14-12-E-R1-M-T19 |
| G ¹ / ₂ | 5394678 | PCRP-64-G12-12-C-R1-M-T19 | 5394680 | PCRP-64-G12-12-E-R1-M-T19 |
| NPT ¹ / ₄ -18 | 5394666 | PCRP-64-N14-12-C-R1-M-T19 | 5394668 | PCRP-64-N14-12-E-R1-M-T19 |
| NPT ¹ / ₂ -14 | 5394674 | PCRP-64-N12-12-C-R1-M-T19 | 5394676 | PCRP-64-N12-12-E-R1-M-T19 |

Unidades de filtro y regulador PCRP

Accesorios

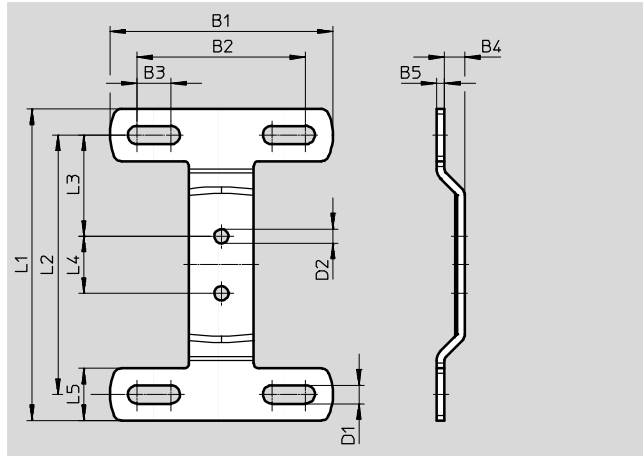
Escuadra de fijación PAMP

- Para el montaje mural de una unidad individual

Temperatura ambiente y del medio:
-60 ... +80 °C

Material de la escuadra y tornillos:
Acero inoxidable de alta aleación

Nota sobre los materiales:
En conformidad con la directiva
2002/95/CE (RoHS)
Sin cobre ni PTFE



| Dimensiones | | | | | | | | | | | |
|-------------|----|----|-----|----|-----|-----|-----|-----|----|----|----|
| B1 | B2 | B3 | B4 | B5 | D1 | D2 | L1 | L2 | L3 | L4 | L5 |
| 86 | 65 | 13 | 7,8 | 3 | 7,1 | 5,5 | 120 | 100 | 39 | 22 | 20 |

| Referencia de pedido | | | | |
|----------------------|---|----------|----------------|---------------------|
| Tamaños | Par de apriete en el sistema de fijación de la válvula [Nm] | Peso [g] | N° art. | Código del producto |
| 64 | 5 ±10% | 119 | 8081356 | PAMP-MB-64 |

Cartuchos filtrantes PFEP

Material del filtro:
Acero inoxidable de alta aleación

Nota sobre los materiales:
En conformidad con la directiva
2002/95/CE (RoHS)
Sin cobre ni PTFE



| Referencias de pedido | | | | |
|-----------------------|--------------------------|----------|----------------|---------------------|
| Tamaño | Grado de filtración [µm] | Peso [g] | N° art. | Código del producto |
| 64 | 5 | 77 | 8081360 | PFEP-64-C |
| | 40 | 64 | 8081365 | PFEP-64-E |

Unidades de filtro y regulador PCRP

Accesorios

Manómetro PAGN



 Temperatura
-40 ... +200 °C

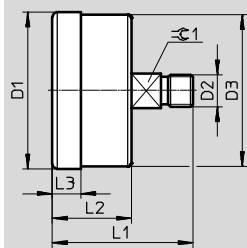


| Especificaciones técnicas | |
|--|-----------------------------------|
| Tamaño nominal | 63 |
| Conexión neumática | G $\frac{1}{4}$ |
| Medio de funcionamiento | Gases inertes Líquidos neutros |
| Nota sobre el medio de funcionamiento/de mando | Sin oxígeno Sin acetileno |
| Forma constructiva | Manómetro de muelle tubular |
| Conforme a la norma | EN 837-1 |
| Tipo de fijación | Montaje en la tubería |
| Posición de la conexión | Parte trasera, centrada |
| Temperatura ambiente [°C] | -40 ... +60 |
| Temperatura del medio [°C] | -40 ... +200 ¹⁾ |
| Temperatura de almacenamiento [°C] | -40 ... +70 |
| Clase de precisión de medición | 1,6 |
| Factor de esfuerzo alternante | 0,66 |
| Grado de protección | IP65 |
| Peso [g] | 160 |

1) Con temperaturas del medio inferiores a 0 °C debe utilizarse un medio de funcionamiento seco.

| Materiales | |
|--|---|
| Cuerpo | Acero inoxidable de alta aleación, color plata |
| Mirilla de inspección | PC |
| Pivote atornillado/ materiales en contacto con el medio | Acero inoxidable de alta aleación |
| Nota sobre los materiales | En conformidad con la directiva 2002/95/CE (RoHS) |

Dimensiones Datos CAD disponibles en www.festo.com



| D1 | D2 | D3 | L1 | L2 | L3 | \varnothing 1 |
|---------------|-----------------|---------------|----|----|------|-----------------|
| \varnothing | | \varnothing | | | | |
| 63 | G $\frac{1}{4}$ | 62 | 57 | 33 | 11,5 | 14 |

| Referencias de pedido | | | | | |
|---|--------------------|---------------------------|----------------------|---------|------------------------------|
| Tamaño nominal | Conexión neumática | Presión de funcionamiento | Margen de indicación | Nº art. | Código del producto |
| Escala exterior en bar y escala interior en psi | | | | | |
| 63 | G $\frac{1}{4}$ | 0 ... 16 bar | 0 ... 16 bar | 8081401 | PAGN-63-16-G14-R1-1.6-0.5-V2 |