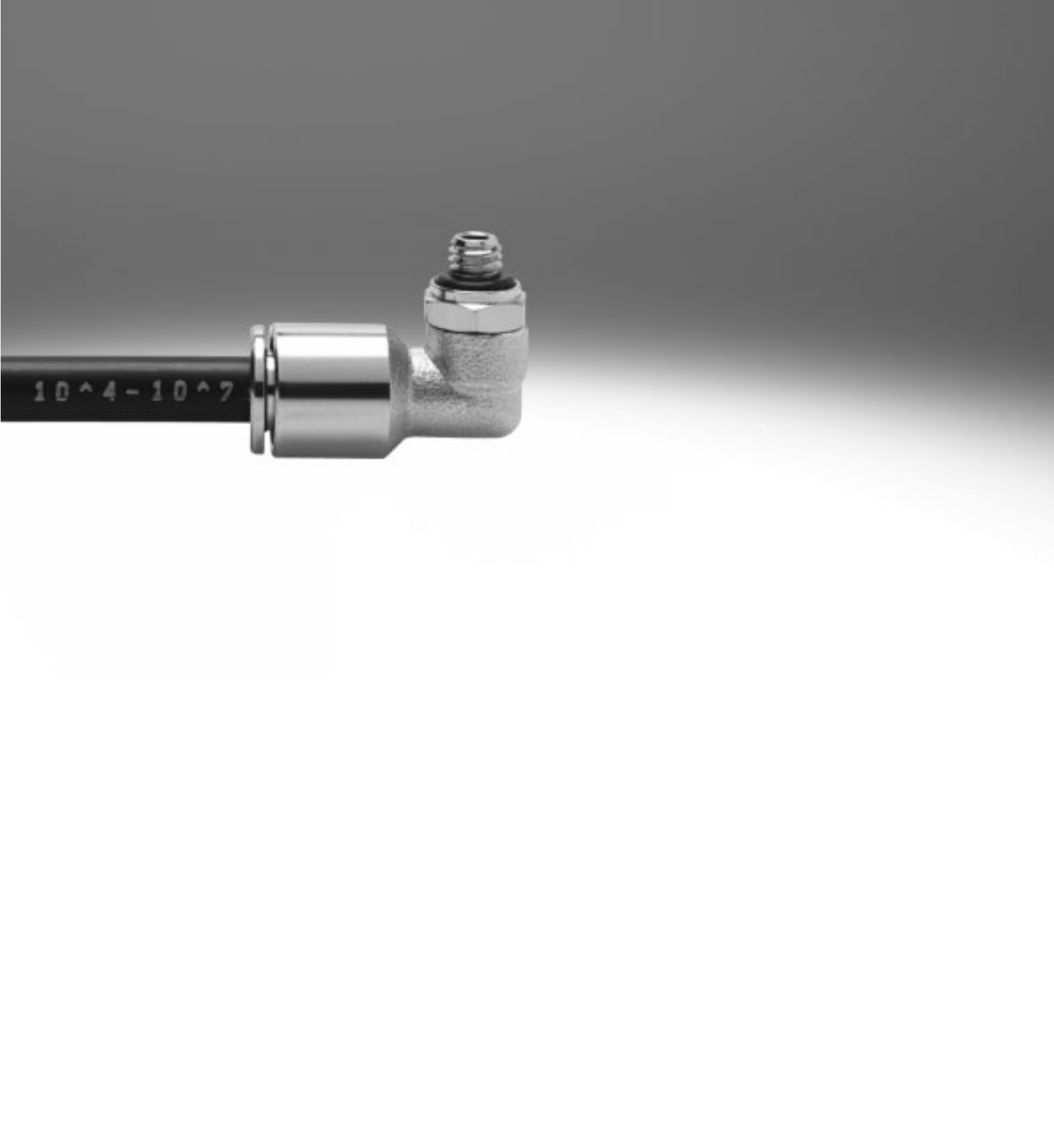


Racores rápidos roscados NPQM



Racores rápidos roscados NPQM

Características

FESTO

La aplicación



Encontrar el racor adecuado sin rodeos. Festo es siempre la solución segura. El sistema con más de 1000 tipos de racores estándar y especiales.

Resumen de combinaciones de tubo flexible y racor

Aplicaciones	Racor	Tubo flexible	Descripción
Estándar	QS	PEN	Múltiples usos con un precio ventajoso. Flexible gracias a su elevada resistencia, fácil de instalar gracias a los radios de flexión optimizados. Elevada resistencia al desgaste por abrasión en aplicaciones dinámicas.
	QS	PUN	Máxima flexibilidad con aplicaciones estándar gracias a una gran variedad de combinaciones de los tipos más diversos.
	QS	PAN	Cumple todos los requerimientos incluso con aplicaciones estándar en amplios márgenes de presión y temperatura.
Mayores presiones	NPQM	PAN-MF	Cumple la norma DIN 73378: ideal para la neumática móvil. Apropiaada para márgenes de temperatura más amplios con márgenes de presión más altos simultáneamente.
	NPQH	PAN-R	Alto rendimiento con márgenes de presión hasta 20 bar: p. ej. en aplicaciones con el intensificador de presión DPA.
Resistente a sustancias químicas, apto para el contacto con alimentos, resistente a la hidrólisis	NPQP	PLN	Resistente a detergentes, conforme con las especificaciones de la FDA y económico. Puede sustituir la combinación con racores de acero inoxidable.
	NPKA	PUN-H	Resistente a la hidrólisis y apropiada para aplicaciones en contacto con agua. Combinación apropiada para salas limpias, conforme con las especificaciones de la FDA y resistente a la corrosión ya que está fabricado 100 % con polímeros. Instalación muy sencilla, gracias al principio de instalación con un solo clic.
	NPQH	PFAN/PTFEN	Para temperaturas elevadas hasta 150 °C. Adecuado para el contacto con alimentos, conforme a FDA y resistente a detergentes.
	NPCK	PFAN/PTFEN	Limpieza sencilla gracias al diseño sin cantos de la tuerca de unión. Máxima clase de resistencia a la corrosión (CRC 4) y conforme con las especificaciones de la FDA. Para los fluidos más diversos.
	CRQS	PFAN/PTFEN	Máxima clase de resistencia a la corrosión (CRC 4) y máxima resistencia a ácidos y soluciones alcalinas agresivas.
Resistente a sustancias químicas y resistente a la hidrólisis	NPQR	PFAN/PTFEN	Diseño optimizado, bordes que acumulan suciedad reducidos – todo a un precio muy atractivo. Para temperaturas elevadas hasta 150 °C. Margen de presión hasta 16 bar. Máxima resistencia a la corrosión (CRC 4).
Antiestático	NPQM	PUN-CM	Tubo flexible antiestático y racor de metal macizo: máxima protección para los componentes eléctricos y electrónicos.
Ininflamable	NPQM	PUN-V0	Alta seguridad en zonas con peligro de incendio gracias a las propiedades inflamables. Tubo flexible controlado según DIN 5510-2.
Resistente a las salpicaduras de soldadura	NPQH	PUN-V0-C	Ideal para aplicaciones con exposición a salpicaduras de soldadura. Seguridad rentable gracias a un grosor de la pared de los tubos flexibles de 2 mm en todos los diámetros.
	QS-V0	PAN-V0	Seguro incluso en lugares próximos a salpicaduras de soldadura: el tubo flexible de doble pared, con racor especial.

Racores rápidos roscados NPQM

Características

Gama completa de racores rápidos roscados

QSM, serie Mini

Hojas de datos → Internet: qsm



Racor rápido roscado de pequeñas dimensiones para el montaje compacto en espacios reducidos. Para aplicaciones neumáticas con temperaturas de hasta 80 °C y presiones de hasta 14 bar. Diámetro exterior de los tubos flexibles de 2, 3, 4 y 6 mm con rosca de conexión M3, M5, M6, M7, R1/8 y G1/8.

QS, serie estándar

Hojas de datos → Internet: qs



Gran variedad de racores rápidos roscados para aplicaciones neumáticas con temperaturas de hasta 80 °C y presiones de hasta 14 bar. Diámetro exterior de los tubos flexibles de 4, 6, 8, 10, 12, 16 y 22 mm con rosca de conexión de R1/8 ... R1/2 y G1/8 ... G3/4.

CRQS, acero inoxidable

Hojas de datos → Internet: crqs



Racor rápido roscado de acero inoxidable. Máxima resistencia a la corrosión CRC4 y a sustancias químicas; homologado para la industria alimentaria y del envasado. Para aplicaciones neumáticas con temperaturas de hasta 120 °C y presiones de hasta 10 bar. Diámetro exterior de los tubos flexibles de 4, 6, 8, 10, 12 y 16 mm con rosca de conexión de M5 y R1/8 ... R1/2.

QS-V0, resistentes a salpicaduras de soldadura

Hojas de datos → Internet: qs-v0



Racor rápido roscado ininflamable para la utilización en zonas con peligro de incendio, por ejemplo en equipos de soldadura en la industria automovilística o en el sector de la construcción. Para aplicaciones neumáticas con temperaturas de hasta 60 °C y presiones de hasta 10 bar. Diámetro exterior de los tubos flexibles de 4, 6, 8, 10 y 12 mm con rosca de conexión R1/8 ... R1/2 y G1/8 ... G1/2.

NPQH

Hojas de datos → Internet: npqh



Racor metálico de latón, niquelado químico. Resistencia elevada a la corrosión (CRC 3) y a las sustancias químicas. Para aplicaciones neumáticas con temperaturas de hasta 150 °C y presiones de hasta 20 bar. Diámetro exterior de los tubos flexibles de 4, 6, 8, 10 y 12 y 14 mm con rosca de conexión M5, M7 y G1/8 ... G1/2.

NPQM

Hojas de datos → Internet: npqm



Racores metálicos a un precio atractivo para aplicaciones neumáticas con temperaturas de hasta 70 °C y presiones de hasta 16 bar. Diámetro exterior de los tubos flexibles de 3, 4, 6, 8, 10 y 12 y 14 mm con rosca de conexión M5, M7 y G1/8 ... G1/2.

NPQP

Hojas de datos → Internet: npqp



Racor de polipropileno, ideal para aplicaciones bajo condiciones ambientales extremas. Para aplicaciones neumáticas con temperaturas de hasta 60 °C y presiones de hasta 10 bar. Diámetro exterior de los tubos flexibles de 4, 6, 8, 10 y 12 mm con rosca de conexión R1/8 ... R1/2.

NPQR, acero inoxidable

Hojas de datos → Internet: npqr



Racor rápido roscado de acero inoxidable. Máxima resistencia a la corrosión (CRC 4) y a sustancias químicas. Para aplicaciones neumáticas con temperaturas de hasta 150 °C y presiones de hasta 16 bar. Diámetro exterior de los tubos flexibles de 4, 6, 8, 10 y 12 mm con rosca de conexión M5, M7 y G1/8 ... G1/2.

Racores rápidos roscados NPQM

Características

FESTO

Gama completa de racores rápidos roscados funcionales

QSK,
racor rápido roscado autoblocante

Hojas de datos → Internet: qsk



El racor rápido roscado bloquea el flujo de aire tras soltarse el tubo flexible. Para aplicaciones neumáticas con temperaturas de hasta 60 °C y presiones de hasta 14 bar. Diámetro exterior de los tubos flexibles de 4, 6, 8, 10 y 12 mm con rosca de conexión M5, R $\frac{1}{8}$... R $\frac{1}{2}$ y G $\frac{1}{8}$... G $\frac{1}{2}$.

QSR,
racor rápido roscado orientable

Hojas de datos → Internet: qsr



Racor rápido roscado con junta basculante, orientable en 360°. Cojinete de bolas para movimientos giratorios de hasta 500 rpm. Para aplicaciones neumáticas con temperaturas de hasta 60 °C y presiones de hasta 14 bar. Diámetro exterior de los tubos flexibles de 4, 6, 8, 10 y 12 mm con rosca de conexión M5, R $\frac{1}{8}$... R $\frac{1}{2}$ y G $\frac{1}{8}$... G $\frac{1}{2}$.

Gama de racores de unión rápida

NPCK

Hojas de datos → Internet: npck



Racor de acero inoxidable para el uso en áreas expuestas a limpieza intensiva. Máxima clase de resistencia a la corrosión CRC4. Para aplicaciones neumáticas con temperaturas de hasta 120 °C y presiones de hasta 12 bar. Diámetro exterior del tubo flexible de 4, 6, 8 y 10 mm con rosca de conexión M5 y G $\frac{1}{8}$... G $\frac{3}{8}$.

Gama completa de racores encajables

NPKA

Hojas de datos → Internet: npka



Racor de material sintético para una instalación sencilla gracias al manejo con una sola mano. Resistente a la hidrólisis, conforme con las especificaciones de la FDA y de fácil limpieza. Para aplicaciones neumáticas con temperaturas de hasta 60 °C y presiones de hasta 10 bar. Diámetro exterior del tubo flexible de 6 mm con rosca de conexión G $\frac{1}{8}$.

Racores rápidos roscados NPQM

Datos técnicos

Datos técnicos generales	
Tamaño	Estándar
Construcción	Principio Push-Pull (presión y tracción)
Tipo de junta en el eje roscado	Anillo de junta
Par de apriete nominal [Nm]	1 ±20% para rosca exterior M5
	3 ±20% para rosca exterior M7
	6 ±20% para rosca exterior G1/8
	7,5 ±20% para rosca exterior G1/4
	9 ±20% para rosca exterior G3/8
	9 ±20% para rosca exterior G1/2


Condiciones de funcionamiento y del entorno	
Presión de funcionamiento en todo el margen de temperatura [bar]	-0,95 ... +16
Fluido de trabajo	Aire comprimido según ISO 8573-1:2010 [7:-:-]
Nota sobre el fluido de trabajo/mando	Es posible el funcionamiento con aire comprimido lubricado
Temperatura ambiente [°C]	-20 ... +70
Clase de resistencia a la corrosión CRC ¹⁾	1

1) Clase de resistencia a la corrosión CRC 1 según norma de Festo FN 940070
Componentes con poco riesgo de corrosión. Aplicación en interiores secos, como la protección para el almacenamiento o el transporte. Relativo también a piezas cubiertas con una tapa en zonas interiores que no son visibles u otras piezas aisladas en la aplicación (p. ej., ejes de accionamiento).

Materiales			
Tipo	NPQM	NPQM-H	NPQM-LK/LH/LFK
Cuerpo	Latón niquelado		
Tuerca	-	Latón niquelado	-
Tornillo hueco	-	-	Latón niquelado
Junta del tubo flexible	NBR		
Características del material	Conformidad con RoHS		

Montaje / desmontaje de tubos flexibles

Montaje	Desmontaje
<p>Para una sujeción fiable y evitar que la junta interior sufra daños, es necesario cortar recto el tubo flexible y eliminar las rebabas.</p> <p>1) Introducir el tubo flexible hasta el tope. Deberá controlarse que el tubo flexible esté correctamente introducido en la junta interior. Dependiendo de las tolerancias</p>	<p>del tubo flexible y de la junta, es posible que se considere equivocadamente que el tubo fue introducido hasta el tope únicamente porque estableció contacto con la junta.</p> <p>2) Para comprobar la fijación correcta del tubo flexible, tirar de él ligeramente.</p>
	<p>1) Para desmontar el tubo flexible, simplemente apretar y mantener apretado el anillo extractor. Retire cuidadosamente el tubo flexible del racor.</p> <p>2) Antes de volver a usar el tubo flexible, cortar la parte dañada.</p>

 - **Importante**




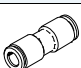
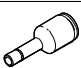
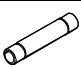

Si se utiliza un casquillo enchufable como acoplamiento exterior solo se obtendrá una conexión óptima y segura si se emplean productos de la misma familia.

Esto significa que un casquillo enchufable NPQM solo puede utilizarse con un racor de conexión NPQM. La ranura del casquillo enchufable debe enclavarse con seguridad en la contrapieza.

Racores rápidos roscados NPQM

Cuadro general de productos

FESTO

Forma	Ejecución	Tipo	Conexión D1				Conexión D2				→ Página/ Internet
			Rosca M	Rosca R	Rosca G	Diámetro exterior del tubo flexible	Diámetro del casquillo enchufable	Diámetro exterior del tubo flexible	Diámetro del casquillo enchufable		
Forma recta	Racor rápido roscado: Rosca exterior con hexágono interior/exterior										
		NPQM-D	-	-	G1/8	-	-	4, 6, 8	-	9	
					G1/4			6, 8, 10, 12			
					G3/8			8, 10, 12, 14			
					G1/2			10, 12, 14			
	Racor rápido roscado: Rosca interior con hexágono exterior										
		NPQM-D	-	-	G1/8	-	-	4, 6, 8	-	10	
					G1/4			6, 8, 10			
	Racor rápido roscado: Rosca exterior con hexágono interior										
		NPQM-DK	M5	-	-	-	-	4, 6	-	10	
			M7					4, 6			
	Racor rápido										
		NPQM-D	-	-	-	4	-	-	4	-	11
						6			6		
	8					8					
	10					10					
	12					12					
	14					14					
Racor rápido con casquillo enchufable											
	NPQM-D	-	-	-	4	-	-	6, 8	-	11	
					6			4, 8, 10, 12, 14			
					8			6, 10, 12, 14			
					10			12, 14			
					12			14			
					14						
Casquillo enchufable											
	NPQM-D	-	-	-	4	-	-	4	-	12	
					6			6			
					8			8			
					10			10			
					12			12			
					14			14			
Racor pasamuros											
	NPQM-H	-	-	-	4	-	-	-	-	12	
					6						
					8						
					10						
					12						

Racores rápidos roscados NPQM




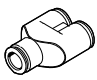
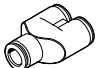
Cuadro general de productos

Forma	Ejecución	Tipo	Conexión D1				Conexión D2				→ Página/ Internet
			Rosca M	Rosca R	Rosca G	Diámetro exterior del tubo flexible	Diámetro del casquillo enchufable	Diámetro exterior del tubo flexible	Diámetro del casquillo enchufable		
En forma de L	Racor rápido roscado en L: Rosca exterior con hexágono exterior										
		NPQM-L	M5	-	-	-	-	-	4, 6	-	13
			-		G $\frac{1}{8}$				4, 6, 8		
			-		G $\frac{1}{4}$				6, 8, 10, 12		
			-		G $\frac{3}{8}$				8, 10, 12, 14		
			-		G $\frac{1}{2}$				10, 12, 14		
	Racor rápido roscado en L: Rosca exterior con hexágono interior										
		NPQM-LK	M5	-	-	-	-	-	3, 4	-	14
			-		G $\frac{1}{8}$				4, 6, 8		
			-		G $\frac{1}{4}$				6, 8, 10		
			-		G $\frac{3}{8}$				10		
	Racor rápido roscado en L: Rosca exterior con hexágono exterior										
		NPQM-LH	M5	-	-	-	-	-	4, 6	-	15
			-		G $\frac{1}{8}$				4, 6, 8		
			-		G $\frac{1}{4}$				6, 8		
			-		G $\frac{3}{8}$				8, 10, 12		
	Distribuidor múltiple: Rosca exterior con hexágono interior										
	NPQM-LFK	-	-	G $\frac{1}{8}$	-	-	-	4, 6, 8	-	16	
				G $\frac{1}{4}$				6, 8			
Racor rápido en L											
	NPQM-L	-	-	-	4	-	-	4	-	17	
					6			6			
					8			8			
					10			10			
					12			12			
					14			14			
Racor rápido en L con casquillo enchufable											
	NPQM-L	-	-	-	4	-	-	4	-	17	
					6			6			
					8			8			
					10			10			

Racores rápidos roscados NPQM

Cuadro general de productos

FESTO

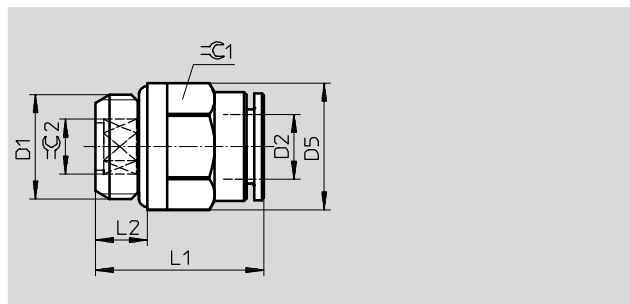
Forma	Ejecución	Tipo	Conexión D1				Conexión D2				→ Página/ Internet	
			Rosca M	Rosca R	Rosca G	Diámetro exterior del tubo flexible	Diámetro del casquillo enchufable	Diámetro exterior del tubo flexible	Diámetro del casquillo enchufable			
En forma de T	Racor rápido roscado en T: Rosca exterior con hexágono exterior											
		NPQM-T	-	-	G1/8	-	-	4, 6, 8	-	18		
					G1/4			6, 8, 10				
					G3/8			8, 10, 12				
					G1/2			12				
	Racor rápido en T											
		NPQM-T	-	-	-	-	-	4	-	4	-	19
					6			6				
					8			8				
					10			10				
12					12							
14	14											
Racor rápido en T con casquillo enchufable												
	NPQM-T	-	-	-	-	-	4	-	-	-	4	19
				6			6					
				8			8					
				10			10					
En forma de Y	Racor rápido en Y											
		NPQM-Y	-	-	-	-	-	4	-	4	-	20
					6			6				
					8			8				
					10			10				
					12			12				
		NPQM-Y Reductor	-	-	-	-	-	6	-	4	-	20
					8			6				
					10			8				

Racores rápidos roscados NPQM

Hoja de datos

Racor rápido roscado NPQM-D

Rosca exterior con hexágono interior/
exterior



Dimensiones y referencias											
Conexión	Diámetro nominal	Para tubo de diámetro exterior	D5 Ø	L1	L2	≡C 1	≡C 2	Peso/ unidad	Nº art.	Tipo	PE ¹⁾
D1	[mm]	D2						[g]			
Rosca G con anillo de junta											
G ¹ / ₈	3,0	4	13,0	16,5	5,0	9	3	6,1	558661	NPQM-D-G18-Q4-P10	10
	4,0	6	13,5	19,5	5,0	12	4	9,0	558662	NPQM-D-G18-Q6-P10	10
	6,0	8	13,0	23,5	5,0	13	6	11,4	558663	NPQM-D-G18-Q8-P10	10
G ¹ / ₄	4,0	6	16,0	19,5	6,5	12	4	12,7	558664	NPQM-D-G14-Q6-P10	10
	6,0	8	16,0	21,5	6,5	14	6	13,6	558665	NPQM-D-G14-Q8-P10	10
	8,0	10	16,0	27,5	6,5	15	8	17,4	558666	NPQM-D-G14-Q10-P10	10
	8,0	12	16,0	28,5	6,5	19	8	26,2	558667	NPQM-D-G14-Q12-P10	10
G ³ / ₈	6,0	8	20,0	21,0	7,0	14	6	20,1	558668	NPQM-D-G38-Q8-P10	10
	8,0	10	20,0	25,0	7,0	16	8	22,6	558669	NPQM-D-G38-Q10-P10	10
	10,0	12	20,0	28,5	7,0	19	10	28,9	558670	NPQM-D-G38-Q12-P10	10
	10,0	14	20,0	32,0	7,0	22	10	37,5	570450	NPQM-D-G38-Q14-P10	1
G ¹ / ₂	8,0	10	25,0	25,5	8,5	16	8	34,5	558671	NPQM-D-G12-Q10-P10	10
	10,0	12	25,0	26,5	8,5	19	10	36,1	558672	NPQM-D-G12-Q12-P10	10
	12,0	14	25,0	32,0	8,5	22	12	42,4	570451	NPQM-D-G12-Q14-P10	1

1) Cantidad por unidad de embalaje

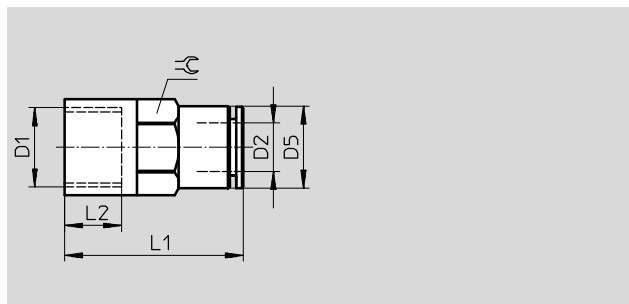
Racores rápidos roscados NPQM

Hoja de datos

FESTO

Racor rápido roscado NPQM-D

Rosca interior con hexágono exterior

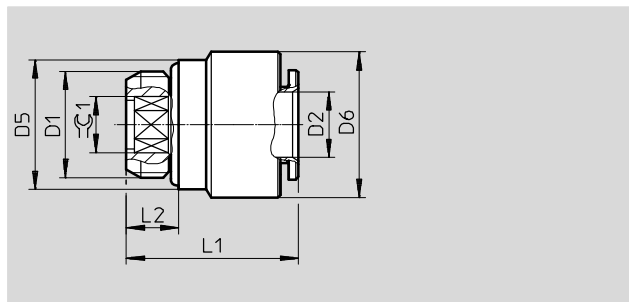


Dimensiones y referencias										
Conexión	Diámetro nominal	Para tubo de diámetro exterior	D5	L1	L2	≅	Peso/ unidad	Nº art.	Tipo	PE ¹⁾
D1	[mm]	D2	∅				[g]			
Rosca G										
G ¹ / ₈	3,0	4	9,0	23,5	7,5	9	10,0	558674	NPQM-D-G18F-Q4-P10	10
	5,0	6	12,0	26,0	7,5	12	15,1	558675	NPQM-D-G18F-Q6-P10	10
	7,0	8	14,0	26,0	7,5	14	17,5	558676	NPQM-D-G18F-Q8-P10	10
G ¹ / ₄	5,0	6	12,0	30,0	11,0	12	18,5	558678	NPQM-D-G14F-Q6-P10	10
	7,0	8	14,0	30,0	11,0	14	20,2	558679	NPQM-D-G14F-Q8-P10	10
	9,0	10	16,0	32,0	11,0	16	24,4	558680	NPQM-D-G14F-Q10-P10	10

1) Cantidad por unidad de embalaje

Racor rápido roscado NPQM-DK

Rosca exterior con hexágono interior



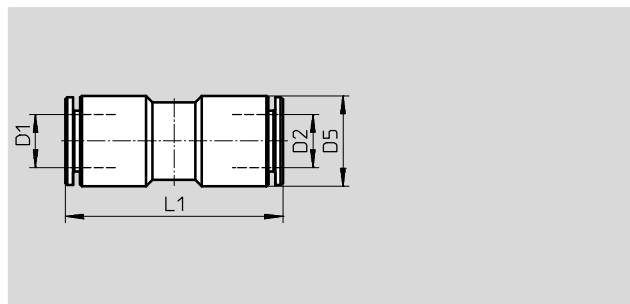
Dimensiones y referencias											
Conexión	Diámetro nominal	Para tubo de diámetro exterior	D5	D6	L1	L2	≅	Peso/ unidad	Nº art.	Tipo	PE ¹⁾
D1	[mm]	D2	∅	∅				[g]			
Rosca métrica con junta											
M5	2,5	4	8,0	9,0	19,0	4,0	2,5	4,6	558657	NPQM-DK-M5-Q4-P10	10
	2,5	6	8,0	12,0	22,0	4,0	2,5	8,6	558658	NPQM-DK-M5-Q6-P10	10
M7	3,0	4	9,0	9,0	20,0	5,0	3,0	-	558659	NPQM-DK-M7-Q4-P10	10
	3,0	6	9,0	12,0	23,0	5,0	3,0	-	558660	NPQM-DK-M7-Q6-P10	10

1) Cantidad por unidad de embalaje

Racores rápidos roscados NPQM

Hoja de datos

Racor rápido NPQM-D

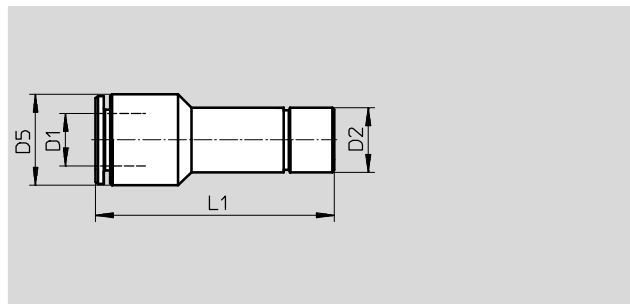


Dimensiones y referencias								
Para tubo de diámetro exterior D1	Diámetro nominal [mm]	Para tubo de diámetro exterior D2	D5 ∅	L1	Peso/ unidad [g]	Nº art.	Tipo	PE ¹⁾
4	3,0	4	9,0	28,0	6,8	558760	NPQM-D-Q4-E-P10	10
6	5,0	6	12,0	33,5	15,0	558761	NPQM-D-Q6-E-P10	10
8	7,0	8	14,0	34,0	18,0	558762	NPQM-D-Q8-E-P10	10
10	9,0	10	16,0	38,5	22,5	558763	NPQM-D-Q10-E-P10	10
12	11,0	12	19,0	41,0	36,6	558764	NPQM-D-Q12-E-P10	10
14	13,0	14	22,0	47,0	47,4	570452	NPQM-D-Q14-E-P10	1

1) Cantidad por unidad de embalaje

Racor rápido NPQM-D

Con casquillo enchufable



Dimensiones y referencias									
Para tubo de diámetro exterior D1	Diámetro nominal [mm]	Diámetro del casquillo enchufable D2	D5 ∅	L1	Peso/ unidad [g]	Nº art.	Tipo	PE ¹⁾	
4	3,0	6	9,0	33,5	7,0	558765	NPQM-D-Q4-S6-P10	10	
	3,5	8	9,0	33,5	10,0	558766	NPQM-D-Q4-S8-P10	10	
6	2,5	4	12,0	35,5	10,0	558767	NPQM-D-Q6-S4-P10	10	
	5,0	8	12,0	35,0	11,5	558768	NPQM-D-Q6-S8-P10	10	
	5,5	10	12,0	36,5	15,5	558769	NPQM-D-Q6-S10-P10	10	
	5,5	12	12,0	12,0	35,5	22,2	558770	NPQM-D-Q6-S12-P10	10
	5,0	14	14,0	14,0	37,5	25,0	570457	NPQM-D-Q6-S14-P10	1
8	4,0	6	14,0	39,5	13,5	558771	NPQM-D-Q8-S6-P10	10	
	7,0	10	14,0	37,0	15,0	558772	NPQM-D-Q8-S10-P10	10	
	7,0	12	14,0	39,0	23,0	558773	NPQM-D-Q8-S12-P10	10	
	7,0	14	14,0	38,5	31,5	570458	NPQM-D-Q8-S14-P10	1	
10	9,0	12	16,0	42,0	20,0	558774	NPQM-D-Q10-S12-P10	10	
	9,0	14	16,0	42,0	29,5	570456	NPQM-D-Q10-S14-P10	1	
12	11,0	14	19,0	43,0	24,0	570459	NPQM-D-Q12-S14-P10	1	

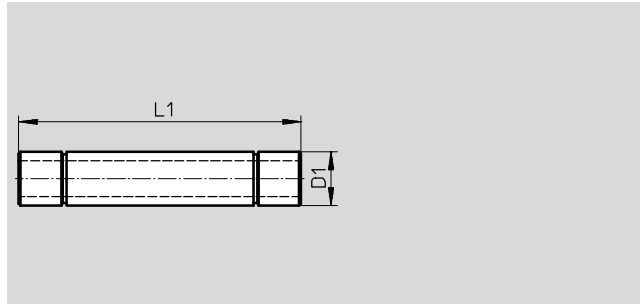
1) Cantidad por unidad de embalaje

Racores rápidos roscados NPQM

Hoja de datos

FESTO

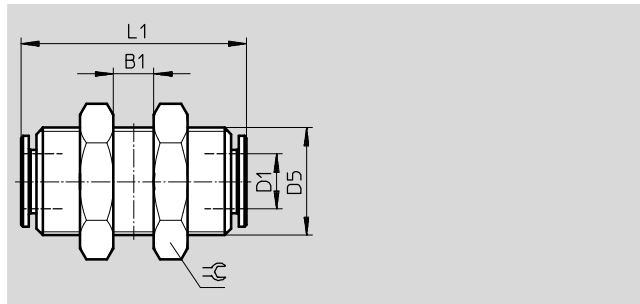
Casquillo enchufable NPQM-D



Dimensiones y referencias						
Diámetro del casquillo enchufable D1	Diámetro nominal [mm]	L1	Peso/ unidad [g]	Nº art.	Tipo	PE ¹⁾
4	2,0	35,0	2,8	558811	NPQM-D-S4-E-P10	10
6	4,0	40,0	5,5	558812	NPQM-D-S6-E-P10	10
8	6,0	42,0	7,5	558813	NPQM-D-S8-E-P10	10
10	8,0	50,0	11,0	558814	NPQM-D-S10-E-P10	10
12	10,0	53,0	14,0	558815	NPQM-D-S12-E-P10	10
14	12,0	54,0	18,5	570455	NPQM-D-S14-E-P10	1

1) Cantidad por unidad de embalaje

Racor pasamuros NPQM-H



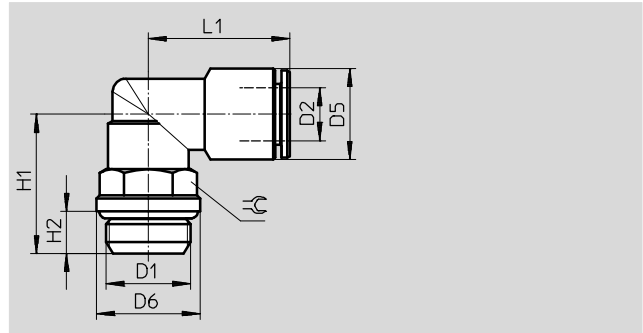
Dimensiones y referencias									
Para tubo de diámetro exterior D1	Diámetro nominal [mm]	D5	B1	L1	≡	Peso/ unidad [g]	Nº art.	Tipo	PE ¹⁾
4	3,0	M12x1	11,0	28,0	16	23,5	558806	NPQM-H-Q4-E-P10	10
6	5,0	M14x1	16,0	34,0	18	33,0	558807	NPQM-H-Q6-E-P10	10
8	7,0	M16x1	17,0	34,0	20	39,5	558808	NPQM-H-Q8-E-P10	10
10	9,0	M18x1	19,0	39,0	22	51,5	558809	NPQM-H-Q10-E-P10	10
12	11,0	M20x1	20,0	41,0	24	60,0	558810	NPQM-H-Q12-E-P10	10

1) Cantidad por unidad de embalaje

Racores rápidos roscados NPQM

Hoja de datos

Racor rápido roscado en L NPQM-L
Rosca exterior con hexágono exterior



Dimensiones y referencias												
Conexión	Diámetro nominal	Para tubo de diámetro exterior	D5 ∅	D6 ∅	H1	H2	L1	≅	Peso/ unidad	Nº art.	Tipo	PE ¹⁾
D1	[mm]	D2							[g]			
Rosca métrica con junta												
M5	3,0	4	9,0	8,0	14,0	4,0	17,5	9	8,8	558704	NPQM-L-M5-Q4-P10	10
	3,5	6	12,0	8,0	14,0	4,0	20,5	9	11,9	558705	NPQM-L-M5-Q6-P10	10
Rosca G con anillo de junta												
G ¹ / ₈	3,0	4	9,0	13,0	18,0	5,0	19,5	13	15,7	558708	NPQM-L-G18-Q4-P10	10
	5,0	6	12,0	13,0	18,0	5,0	22,0	13	18,5	558709	NPQM-L-G18-Q6-P10	10
	5,5	8	14,0	13,0	18,0	5,0	22,5	13	22,0	558710	NPQM-L-G18-Q8-P10	10
G ¹ / ₄	5,0	6	12,0	16,0	21,5	6,5	22,0	13	21,8	558711	NPQM-L-G14-Q6-P10	10
	5,5	8	14,0	16,0	21,5	6,5	22,5	13	25,3	558712	NPQM-L-G14-Q8-P10	10
	8,5	10	16,0	16,0	22,0	6,5	26,0	16	34,0	558713	NPQM-L-G14-Q10-P10	10
	11,0	12	19,0	16,0	25,5	6,5	28,5	20	58,5	558714	NPQM-L-G14-Q12-P10	10
G ³ / ₈	6,0	8	14,0	20,0	25,5	7,0	23,0	16	37,7	558715	NPQM-L-G38-Q8-P10	10
	8,5	10	16,0	20,0	25,5	7,0	26,0	16	39,2	558716	NPQM-L-G38-Q10-P10	10
	11,0	12	19,0	20,0	26,0	7,0	28,5	20	56,1	558717	NPQM-L-G38-Q12-P10	10
	12,0	14	22,0	20,0	26,0	7,0	31,0	20	61,6	570460	NPQM-L-G38-Q14-P10	1
G ¹ / ₂	8,5	10	16,0	25,0	27,5	8,5	26,0	16	43,2	558718	NPQM-L-G12-Q10-P10	10
	11,0	12	19,0	25,0	30,5	8,5	28,5	20	65,1	558719	NPQM-L-G12-Q12-P10	10
	12,0	14	22,0	25,0	30,5	8,5	31,0	20	69,9	570461	NPQM-L-G12-Q14-P10	1

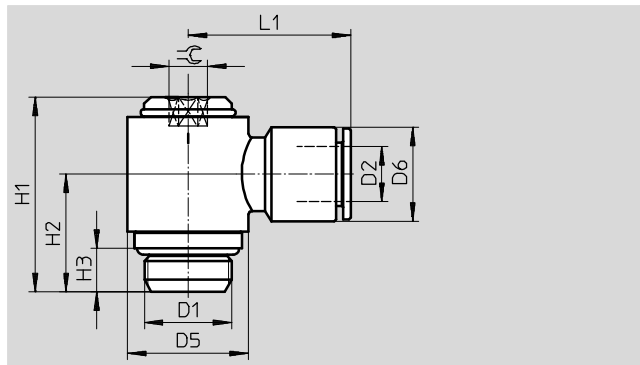
1) Cantidad por unidad de embalaje

Racores rápidos roscados NPQM

Hoja de datos



Racor rápido roscado en L NPQM-LK
Rosca exterior con hexágono interior



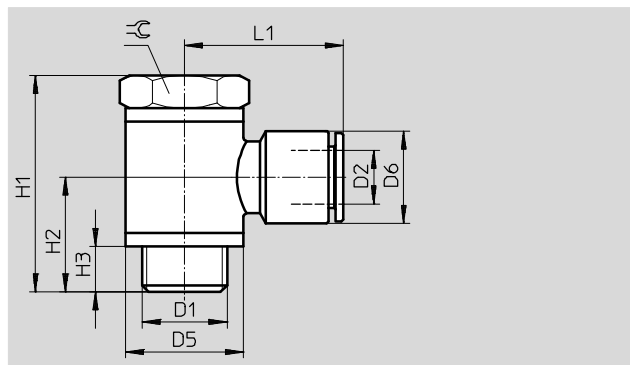
Dimensiones y referencias													
Conexión	Diámetro nominal	Para tubo de diámetro exterior	D5 ∅	D6 ∅	H1	H2	H3	L1	⊕	Peso/ unidad	Nº art.	Tipo	PE ¹⁾
D1	[mm]	D2								[g]			
Rosca métrica con junta													
M5	2,0	3	10,0	7,0	19,0	11,0	4,0	15,0	3	8,1	558816	NPQM-LK-M5-Q3-P10	10
	2,0	4	10,0	9,0	19,0	11,0	4,0	18,5	3	10,1	558817	NPQM-LK-M5-Q4-P10	10
Rosca G con anillo de junta													
G ¹ / ₈	4,0	4	14,0	9,0	25,5	15,0	5,0	20,5	4	22,2	558818	NPQM-LK-G18-Q4-P10	10
	4,0	6	14,0	12,0	25,5	15,0	5,0	22,5	4	24,4	558819	NPQM-LK-G18-Q6-P10	10
	4,0	8	14,0	14,0	25,5	15,0	5,0	23,5	4	25,7	558820	NPQM-LK-G18-Q8-P10	10
G ¹ / ₄	5,5	6	18,0	12,0	29,0	17,5	6,5	24,0	5	39,3	558821	NPQM-LK-G14-Q6-P10	10
	5,5	8	18,0	14,0	29,0	17,5	6,5	24,5	5	39,1	558822	NPQM-LK-G14-Q8-P10	10
	5,5	10	18,0	16,0	29,0	17,5	6,5	27,0	5	43,6	558823	NPQM-LK-G14-Q10-P10	10
G ³ / ₈	7,0	10	22,0	16,0	32,5	19,5	7,0	29,0	6	62,2	558825	NPQM-LK-G38-Q10-P10	10

1) Cantidad por unidad de embalaje

Racores rápidos roscados NPQM

Hoja de datos

Racor rápido roscado en L NPQM-LH
Rosca exterior con hexágono exterior



Dimensiones y referencias													
Conexión	Diámetro nominal	Para tubo de diámetro exterior	D5 ∅	D6 ∅	H1	H2	H3	L1	≡C	Peso/ unidad	Nº art.	Tipo	PE ¹⁾
D1	[mm]	D2								[g]			
Rosca métrica con junta													
M5	3,0	4	10,0	9,0	18,5	10,0	4,0	18,5	8	-	558827	NPQM-LH-M5-Q4-P10	10
	3,5	6	10,0	12,0	18,5	10,0	4,0	21,5	8	-	558828	NPQM-LH-M5-Q6-P10	10
Rosca G con anillo de junta													
G ¹ / ₈	3,0	4	14,0	9,0	27,0	14,0	5,0	20,5	14	-	558829	NPQM-LH-G18-Q4-P10	10
	5,0	6	14,0	12,0	27,0	14,0	5,0	22,5	14	-	558830	NPQM-LH-G18-Q6-P10	10
	6,5	8	14,0	14,0	27,0	14,0	5,0	23,5	14	-	558831	NPQM-LH-G18-Q8-P10	10
G ¹ / ₄	5,0	6	18,0	12,0	31,5	16,5	6,5	24,0	17	-	558832	NPQM-LH-G14-Q6-P10	10
	6,5	8	18,0	14,0	31,5	16,5	6,5	24,5	17	-	558833	NPQM-LH-G14-Q8-P10	10
G ³ / ₈	7,0	8	22,0	14,0	36,0	18,5	7,0	26,5	20	-	558834	NPQM-LH-G38-Q8-P10	10
	8,5	10	22,0	16,0	36,0	18,5	7,0	29,0	20	-	558835	NPQM-LH-G38-Q10-P10	10
	10,5	12	22,0	19,0	36,0	18,5	7,0	29,5	20	-	558836	NPQM-LH-G38-Q12-P10	10

1) Cantidad por unidad de embalaje

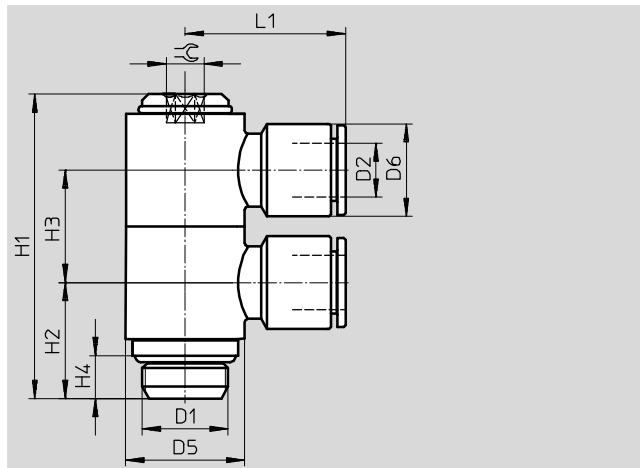
Racores rápidos roscados NPQM

Hoja de datos

FESTO

Distribuidor múltiple NPQM-LFK

Rosca exterior con hexágono interior



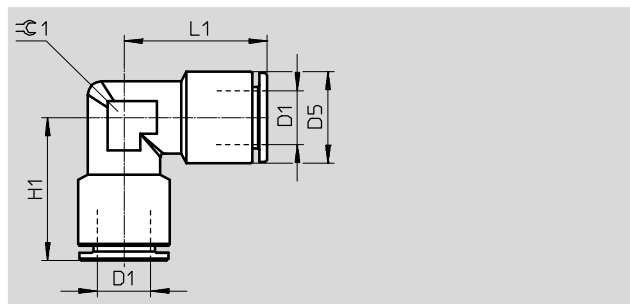
Dimensiones y referencias														
Conexión	Diámetro nominal	Para tubo de diámetro exterior	D5 ∅	D6 ∅	H1	H2	H3	H4	L1	⊖	Peso/ unidad	Nº art.	Tipo	PE ¹⁾
D1	[mm]	D2									[g]			
G1/8	4,0	4	14,0	9,0	40,5	15,0	15,0	5,0	20,5	4	40,0	558837	NPQM-LFK-G18-Q4-P10	10
	4,0	6	14,0	12,0	40,5	15,0	15,0	5,0	22,5	4	46,0	558838	NPQM-LFK-G18-Q6-P10	10
	4,0	8	14,0	14,0	40,5	15,0	15,0	5,0	23,5	4	50,0	558839	NPQM-LFK-G18-Q8-P10	10
G1/4	5,5	6	18,0	12,0	46,0	17,5	17,0	6,5	24,0	5	69,5	558840	NPQM-LFK-G14-Q6-P10	10
	5,5	8	18,0	14,0	46,0	17,5	17,0	6,5	24,5	5	69,5	558841	NPQM-LFK-G14-Q8-P10	10

1) Cantidad por unidad de embalaje

Racores rápidos roscados NPQM

Hoja de datos

Racor rápido en L NPQM-L

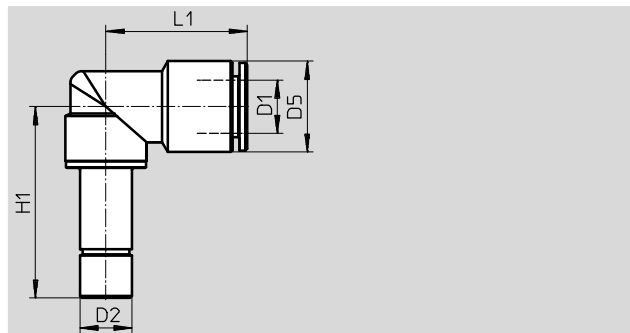


Dimensiones y referencias									
Para tubo de diámetro exterior D1	Diámetro nominal [mm]	D5 Ø	H1	L1	⊖ 1	Peso/ unidad [g]	Nº art.	Tipo	PE ¹⁾
4	3,0	9,0	17,5	17,5	8	9,0	558776	NPQM-L-Q4-E-P10	10
6	5,0	12,0	20,5	20,5	10	16,5	558777	NPQM-L-Q6-E-P10	10
8	7,0	14,0	22,5	22,5	12	22,0	558778	NPQM-L-Q8-E-P10	10
10	9,0	16,0	25,0	25,0	14	29,5	558779	NPQM-L-Q10-E-P10	10
12	11,0	19,0	26,5	26,5	18	48,5	558780	NPQM-L-Q12-E-P10	10
14	12,0	22,0	31,5	31,5	18	58,0	570453	NPQM-L-Q14-E-P10	1

1) Cantidad por unidad de embalaje

Racor rápido en L NPQM-L

Con manguito enchufable



Dimensiones y referencias									
Para tubo de diámetro exterior D1	Diámetro nominal [mm]	Diámetro del manguito enchufable D2	D5 Ø	H1	L1	Peso/ unidad [g]	Nº art.	Tipo	PE ¹⁾
4	3,0	4	9,0	25,5	19,5	14,0	558781	NPQM-L-Q4-S4-P10	10
6	5,0	6	12,0	29,5	22,0	17,0	558782	NPQM-L-Q6-S6-P10	10
8	5,5	8	14,0	29,5	22,5	20,5	558783	NPQM-L-Q8-S8-P10	10
10	8,5	10	16,0	33,5	26,0	30,0	558784	NPQM-L-Q10-S10-P10	10

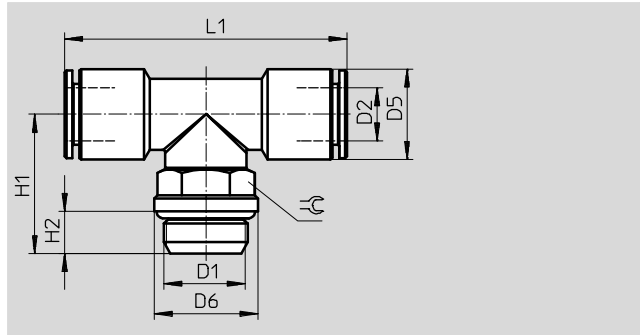
1) Cantidad por unidad de embalaje

Racores rápidos roscados NPQM

Hoja de datos

FESTO

Racor rápido roscado en T NPQM-T
Rosca exterior con hexágono exterior



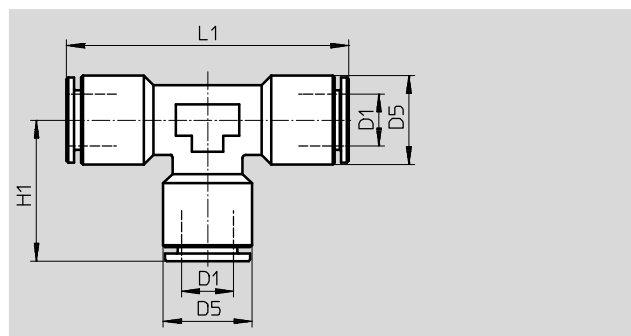
Dimensiones y referencias													
Conexión	Diámetro nominal	Para tubo de diámetro exterior	D5 ∅	D6 ∅	H1	H2	L1	≅	Peso/ unidad	Nº art.	Tipo	PE ¹⁾	
D1	[mm]	D2							[g]				
Rosca G con anillo de junta													
G ¹ / ₈	3,0	4	9,0	13,0	18,0	5,0	39,0	13	20,2	558736	NPQM-T-G18-Q4-P10	10	
	5,0	6	12,0	13,0	18,0	5,0	44,0	13	25,2	558737	NPQM-T-G18-Q6-P10	10	
	5,5	8	14,0	13,0	18,0	5,0	45,0	13	30,7	558738	NPQM-T-G18-Q8-P10	10	
G ¹ / ₄	5,0	6	12,0	16,0	21,5	6,5	44,0	13	29,1	558739	NPQM-T-G14-Q6-P10	10	
	5,5	8	14,0	16,0	21,5	6,5	45,0	13	33,6	558740	NPQM-T-G14-Q8-P10	10	
	8,5	10	16,0	16,0	22,0	6,5	52,0	16	44,4	558741	NPQM-T-G14-Q10-P10	10	
G ³ / ₈	6,0	8	14,0	20,0	25,5	7,0	46,0	16	46,4	558743	NPQM-T-G38-Q8-P10	10	
	8,5	10	16,0	20,0	25,5	7,0	52,0	16	49,7	558744	NPQM-T-G38-Q10-P10	10	
	11,0	12	19,0	20,0	26,0	7,0	57,0	20	75,3	558745	NPQM-T-G38-Q12-P10	10	
G ¹ / ₂	11,0	12	19,0	25,0	30,5	8,5	57,0	20	82,0	558747	NPQM-T-G12-Q12-P10	10	

1) Cantidad por unidad de embalaje

Racores rápidos roscados NPQM

Hoja de datos

Racor rápido en T NPQM-T

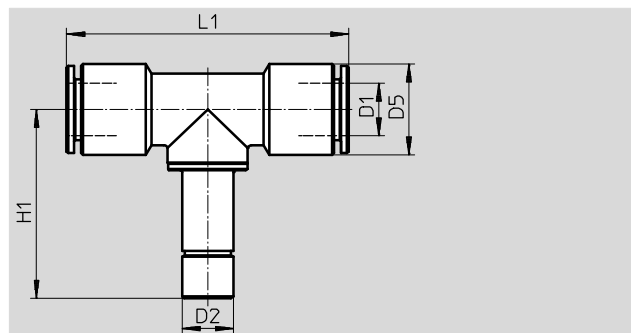


Dimensiones y referencias								
Para tubo de diámetro exterior D1	Diámetro nominal [mm]	D5 Ø	H1	L1	Peso/ unidad [g]	Nº art.	Tipo	PE ¹⁾
4	3,0	9,0	17,5	35,0	12,5	558786	NPQM-T-Q4-E-P10	10
6	5,0	12,0	20,0	40,0	22,5	558787	NPQM-T-Q6-E-P10	10
8	7,0	14,0	21,0	42,0	28,4	558788	NPQM-T-Q8-E-P10	10
10	9,0	16,0	24,5	49,0	39,2	558789	NPQM-T-Q10-E-P10	10
12	11,0	19,0	26,0	52,0	61,3	558790	NPQM-T-Q12-E-P10	10
14	12,0	22,0	30,5	61,0	77,1	570454	NPQM-T-Q14-E-P10	1

1) Cantidad por unidad de embalaje

Racor rápido en T NPQM-T

Con manguito enchufable



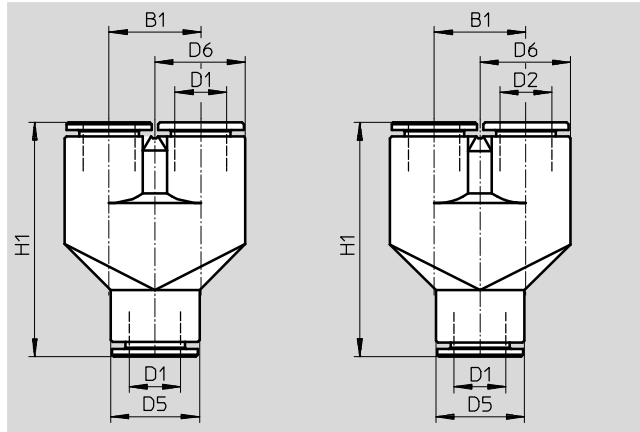
Dimensiones y referencias									
Para tubo de diámetro exterior D1	Diámetro nominal [mm]	Diámetro del manguito enchufable D2	D5 Ø	H1	L1	Peso/ unidad [g]	Nº art.	Tipo	PE ¹⁾
4	3,0	4	9,0	25,5	39,0	18,5	558791	NPQM-T-Q4-S4-P10	10
6	5,0	6	12,0	29,5	44,0	24,5	558792	NPQM-T-Q6-S6-P10	10
8	5,5	8	14,0	29,5	45,0	29,0	558793	NPQM-T-Q8-S8-P10	10
10	8,5	10	16,0	33,5	52,0	41,0	558794	NPQM-T-Q10-S10-P10	10

1) Cantidad por unidad de embalaje

Racores rápidos roscados NPQM

Hoja de datos

Racor rápido en Y NPQM-Y



Dimensiones y referencias										
Para tubo de diámetro exterior D1	Diámetro nominal [mm]	Para tubo de diámetro exterior D2	D5 Ø	D6 Ø	B1	H1	Peso/ unidad [g]	Nº art.	Tipo	PE ¹⁾
4	3,5	-	9,0	9,25	9,5	29,5	13,5	558798	NPQM-Y-Q4-E-P10	10
6	5,5	-	12,0	12,25	12,5	36,0	32,0	558799	NPQM-Y-Q6-E-P10	10
8	7,5	-	14,0	14,25	14,5	37,5	42,5	558800	NPQM-Y-Q8-E-P10	10
10	9,5	-	16,0	16,25	16,5	44,5	-	558801	NPQM-Y-Q10-E-P10	10
12	11,5	-	19,0	19,25	19,5	49,0	-	558802	NPQM-Y-Q12-E-P10	10
Reductor										
6	3,5	4	12,0	12,25	12,5	36,0	-	558803	NPQM-Y-Q6-Q4-P10	10
8	5,5	6	14,0	14,25	14,5	38,5	-	558804	NPQM-Y-Q8-Q6-P10	10
10	7,5	8	16,0	16,25	16,5	44,0	-	558805	NPQM-Y-Q10-Q8-P10	10

1) Cantidad por unidad de embalaje