

Adaptador eléctrico universal NEFU

Hoja de datos

FESTO

Pasamuros para uso en armarios de maniobra NEFU-D12G4

- Pasamuros de armarios de maniobra para cables de conexión Ethernet con conexión M12



Especificaciones técnicas generales		
Tipo	NEFU-D12G4-D12DG4	NEFU-D12G4-R3DW4
Conexión eléctrica 1	Conector tipo zócalo recto, 4 contactos, M12x1, codificación D	Conector tipo zócalo recto, 4 contactos, M12x1, codificación D
Conexión eléctrica 2	Conector tipo zócalo recto, 4 contactos, M12x1, codificación D	Conector tipo zócalo acodado, 4 contactos, RJ45
Corresponde a la norma	EN 61076-2-101	EN 61076-2-101
	–	CEI 60603-7-3
Características de transmisión	De acuerdo con la categoría 5, EN 50173, clase D	
	De acuerdo con la categoría 5, ISO/IEC 11801, clase D	
Margen de tensión de funcionamiento [V c.c.]	0 ... 30	
Resistencia a sobretensión [kV]	0,8	
Carga eléctrica con 40 °C [A]	4	2
Tipo de fijación	Fijado con tornillos	
Par de apriete nominal [Nm]	0,5 (con racor rápido M12x1)	
	2,5 (tuerca hexagonal para fijación en el armario de maniobra)	
Tipo de protección según EN 60529	–	IP20
	IP65	IP65
	IP67	IP67

Materiales		
Tipo	NEFU-D12G4-D12DG4	NEFU-D12G4-R3DW4
Cuerpo	Latón niquelado	PA, latón niquelado, fundición inyectada de cinc
Color de la carcasa	Plateado	Negro
Contactos crimp	Latón dorado	Latón dorado
Nota sobre el material	Conformidad con RoHS	
	No contiene cobre ni PTFE	
	Contiene sustancias agresivas para la laca	

Condiciones de funcionamiento y del entorno		
Tipo	NEFU-D12G4-D12DG4	NEFU-D12G4-R3DW4
Temperatura ambiente [°C]	–25 ... +85	–5 ... +60
Grado de ensuciamiento	3	3

Adaptador eléctrico universal NEFU

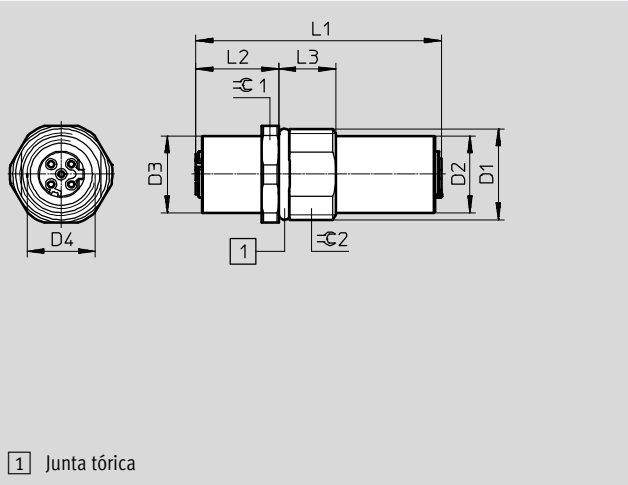
Hoja de datos

FESTO

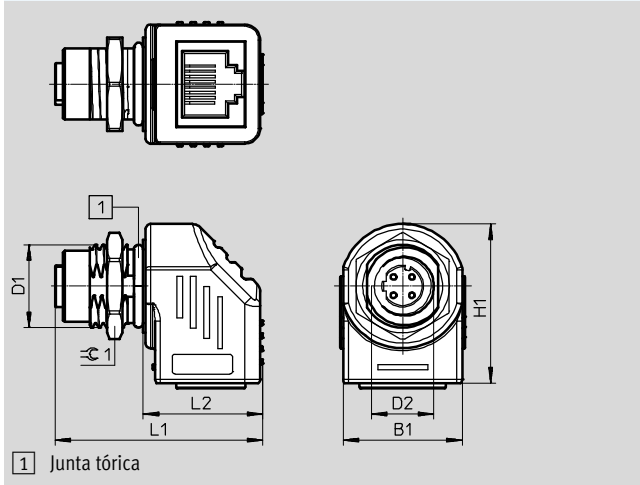
Dimensiones

Datos CAD disponibles en → www.festo.com

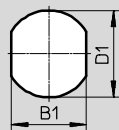
NEFU-D12G4-D12DG4



NEFU-D12G4-R3DW4



Taladro para el montaje



Tipo	B1	D1	D2	D3	D4	H1	L1	L2	L3	Ø 1	Ø 2
NEFU-D12G4-D12DG4	-	M16x1,5	13,5	13,5	M12x1	-	43,2	14,6	10	SW17	SW14
NEFU-D12G4-R3DW4	23	M16x1,5	M12x1	-	-	30,7	40,1	23,1	-	SW18	-
Taladro para el montaje	13,8	16	-	-	-	-	-	-	-	-	-

Referencias

	Conexión eléctrica 1	Conexión eléctrica 2	Nº art.	Tipo
	Conector tipo zócalo recto, 4 contactos, M12x1, codificación D	Conector tipo zócalo recto, 4 contactos, M12x1, codificación D	8040459	NEFU-D12G4-D12DG4
		Conector tipo zócalo acodado, 4 contactos, RJ45	8040457	NEFU-D12G4-R3DW4