

Cables de conexión para válvulas, patrón de conexiones ZC, tornillo métrico

FESTO

Código del producto

NEBV - Z4 WA 2 L - R - E - 5 - N - M8 G 3 - S1

Función

NEBV	Líneas de conexión para válvulas
------	----------------------------------

Conexión en el lado izquierdo, lado de campo

Z4	Conector patrón de conexiones ZC, tornillo métrico
----	--

Salida del cable izquierda

WA	Acodado en 45°
----	----------------

Cantidad de polos/hilos izquierda

2	2 contactos
---	-------------

Display

-	Sin
L	LED de estado de señal

Cableado

-	Sin
P	Circuito protector integrado
R	Reducción de la corriente de mantenimiento con circuito protector integrado

Propiedades del cable

E	Apropiado para cadenas de arrastre
---	------------------------------------

Longitud del cable

0,2	0,2 m
0,5	0,5 m
2,5	2,5 m
5	5 m
10	10 m

Identificación del cable

N	Sin portaetiquetas
---	--------------------

Conexión en el lado derecho, lado de control

LE	Extremo abierto
M8	Conector tipo clavija M8x1, codificación A, EN 61076-2-104
Z1	Conector tipo clavija con patrón de conexiones ZB, tornillo autorroscante

Salida del cable derecha

-	Extremo abierto
G	Conector recto
W	Acodado

Cantidad de polos/hilos derecha

2	2 contactos
3	3 contactos

Tipo de protección eléctrica

S1	IP65
----	------

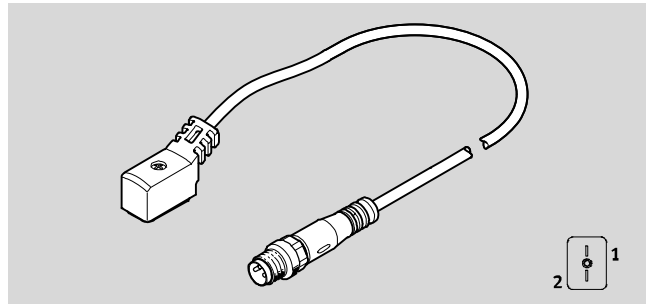
Cables de conexión para válvulas, patrón de conexiones ZC, tornillo métrico

FESTO

Hoja de datos

Cable de conexión NEBV-Z4WA2

- Cable
- Confeccionado en ambos extremos
- Para la conexión de válvulas



Especificaciones técnicas generales			
Conexión eléctrica 1			
Función	Lado de campo		
Tipo de conexión	Conector tipo zócalo		
Salida del cable	Acodado		
Construcción	Angular		
Técnica de conexión	Patrón de conexiones ZC, tornillo métrico		
Cantidad de contactos/hilos	2		
Contactos/hilos ocupados	2		
Tipo de fijación	En electroválvula con tornillo central M2		
Conexión eléctrica 2			
Función	Lado de control		
Tipo de conexión	Cable	Conector tipo clavija	Conector tipo clavija
Salida del cable	–	Recta	Acodada
Construcción	–	Redondo	Angular
Técnica de conexión	Extremo abierto	M8x1, codificación A según EN 61076-2-104	Esquema de conexiones ZB, tornillo autorroscante
Cantidad de contactos/hilos	2	3	2
Contactos/hilos ocupados	2	2	2
Tipo de fijación	–	–	En electroválvula con tornillo autocortante

Especificaciones técnicas – Parte eléctrica		
Tensión nom. de funcionamiento	[V DC]	24
Margen de tensión de funcionamiento	[V DC]	20,4 ... 26,4
Resistencia a la tensión de choque	[kV]	2,4
Grado de ensuciamiento		3
Frecuencia de conexión		50
Polos inconfundibles		Bipolar
Conexión a conductor protector		Inexistente

Especificaciones técnicas – Cable		
Composición del cable	[mm ²]	2 x 0,14
Diámetro del cable	[mm]	2,9
Tolerancia del diámetro de cable	[%]	±0,1
Sección nominal del cable	[mm ²]	0,14
Propiedades del cable		Apropiado para cadenas de arrastre
Condiciones para las pruebas del cable		Condiciones de las pruebas, sobre demanda
Radio de flexión, tendido de cable móvil	[mm]	≥29
Identificación del cable		Sin portaetiquetas

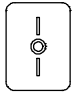
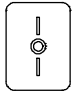
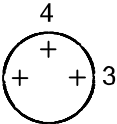
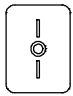
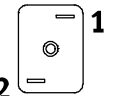
Cables de conexión para válvulas, patrón de conexiones ZC, tornillo métrico

Hoja de datos

Materiales			
Conexión eléctrica 2	Técnica de conexión		
	Extremo abierto	M8x1, codificación A según EN 61076-2-104	Esquema de conexiones ZB, tornillo autorroscante
Cuerpo	TPE-U(PUR)	TPE-U(PUR)	TPE-U(PUR)
Color de la carcasa	Negro	Negro	Negra
Tuerca de unión	–	Latón niquelado	–
Cubierta aislante	PP	PP	PP
Tornillería	Acero inoxidable	Acero inoxidable	Acero inoxidable
Contactos crimp	Aleación de cobre estañado	Aleación de cobre estañado	Aleación de cobre estañado
	–	Latón dorado	–
Cubierta aislante del cable	TPE-U(PUR)	TPE-U(PUR)	TPE-U(PUR)
Color de la cubierta aislante del cable	Gris	Gris	Gris
Nota sobre el material	Conformidad con RoHS	Conformidad con RoHS	Conformidad con RoHS

Condiciones de funcionamiento y condiciones del entorno		
Funciones adicionales	Con reducción de la corriente de mantenimiento	Sin reducción de la corriente de reposo
Temperatura ambiente [°C]	–10 ... +50	–10 ... +50
Marcado CE (ver declaración de conformidad)	Según directiva de máquinas UE-CEM ¹⁾	–
Clase de protección	IP65	IP65
Indicación sobre el tipo de protección	Estando montado	Estando montado

1) Para obtener información sobre las condiciones de utilización, véase la declaración CE de conformidad del fabricante: www.festo.com/sp → Certificates. En caso de aplicarse limitaciones a la utilización de los equipos en zonas urbanas, comerciales e industriales, así como en pequeñas empresas, puede ser necesario adoptar medidas complementarias para reducir la emisión de interferencias.

Distribución de contactos (vista sobre conector tipo zócalo/conector tipo clavija)				
Conexión eléctrica 1	Clavija	Color del hilo ¹⁾	Clavija	Conexión eléctrica 2
Conexión eléctrica 2, técnica de conexión con extremo abierto				
	1	BK	–	Extremo abierto
	2	BK	–	
Conexión eléctrica 2, técnica de conexión M8x1 con codificación A según EN 61076-2-104				
	1	BK	1	
	2	BK	3	
Conexión eléctrica 2, técnica de conexión con patrón de conexiones ZB, tornillo autorroscante				
	1	BK	1	
	2	BK	2	

1) Según CEI 757

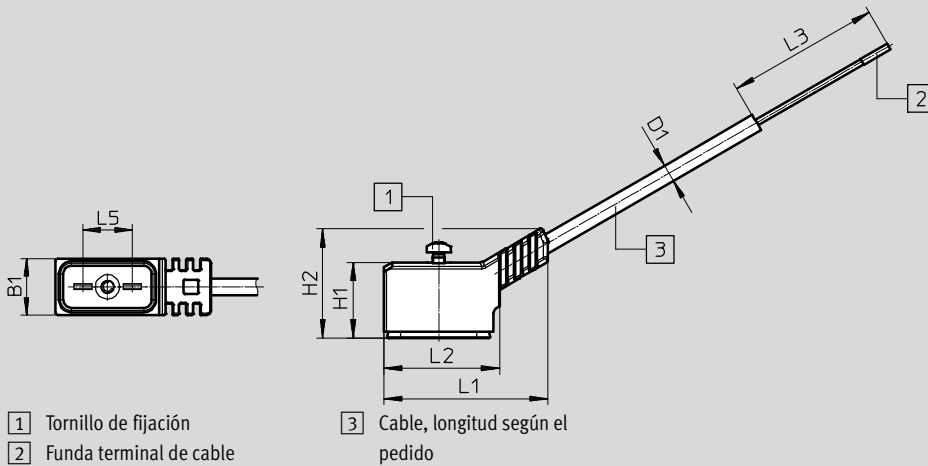
Cables de conexión para válvulas, patrón de conexiones ZC, tornillo métrico

Hoja de datos

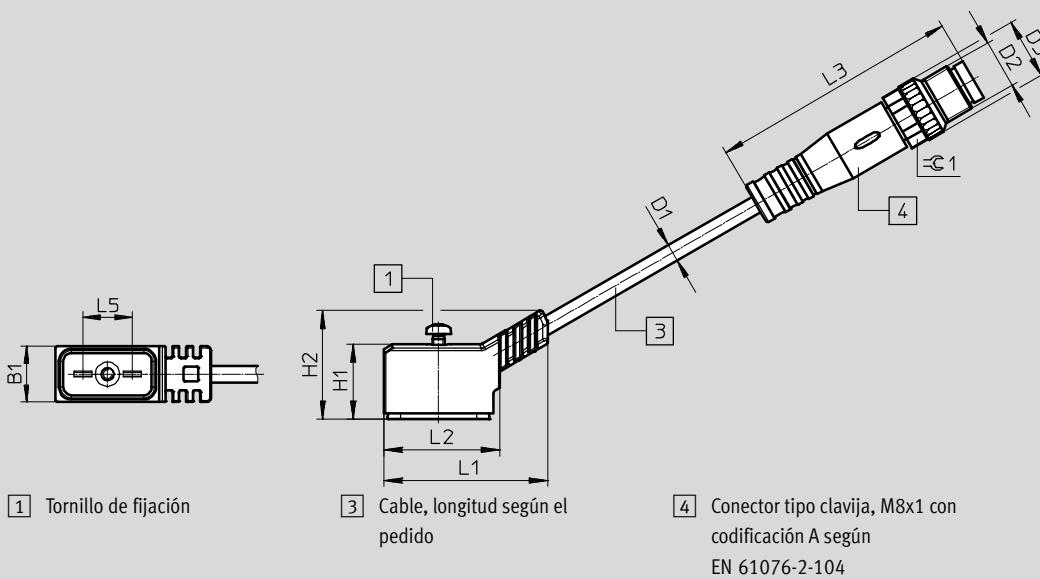
Dimensiones

Datos CAD disponibles en www.festo.com

Conexión eléctrica 2, técnica de conexión con extremo abierto



Conexión eléctrica 2, técnica de conexión M8x1 con codificación A según EN 61076-2-104



Tipo	B1	D1 Ø	D2	D3 Ø	H1	H2	L1	L2	L3	L5	⊕1
NEBV-Z4WA2L-...-LE2-S1	9,7	2,9	-	-	12	17,5	26,9	19	50	8,4	-
NEBV-Z4WA2L-...-M8G3-S1	9,7	2,9	M8x1	10	12	17,5	26,9	19	41,1	8,4	9

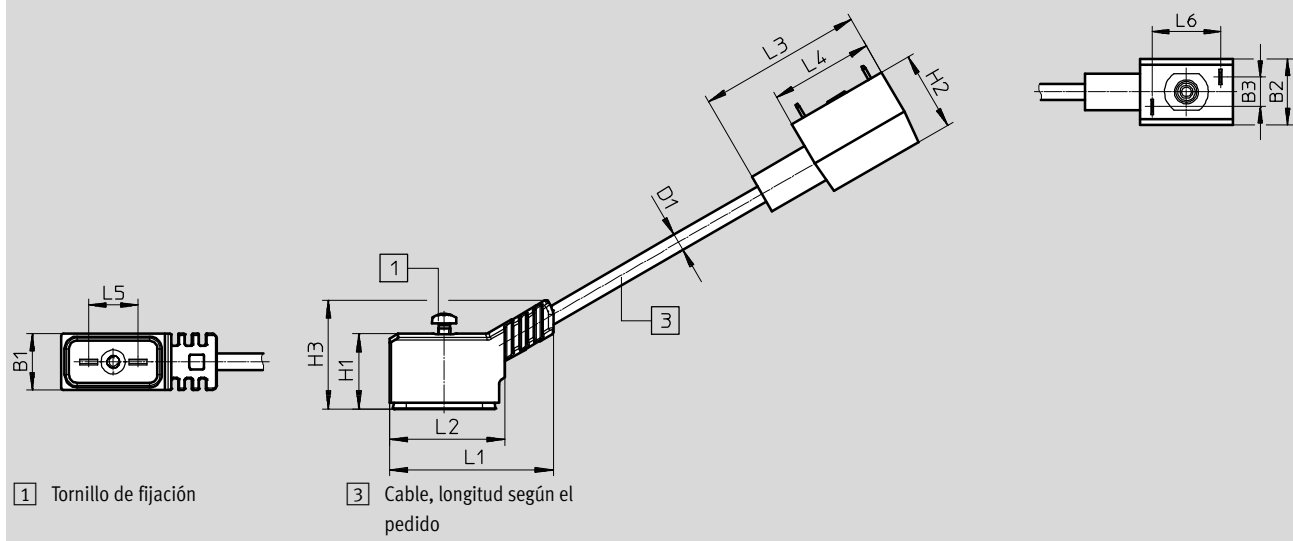
Cables de conexión para válvulas, patrón de conexiones ZC, tornillo métrico

Hoja de datos

Dimensiones

Datos CAD disponibles en www.festo.com

Conexión eléctrica 2, técnica de conexión con patrón de conexiones ZB, tornillo autorroscante



Tipo	B1	B2	B3	D1 Ø	H1	H2	H3	L1	L2	L3	L4	L5	L6
NEBV-Z4WA2...-Z1W2-S1	9,7	9,7	5,4	2,9	12	13	17,5	26,9	19	27	17	8,4	12,5

Referencias

	Funciones adicionales	Indicación del estado de señal	Longitud del cable [m]	Peso [g]	Nº art.	Tipo
Conexión eléctrica 2, técnica de conexión con extremo abierto						
	Circuito protector	LED amarillo	2,5	50	8047671	NEBV-Z4WA2L-P-E-2.5-N-LE2-S1
			5	90	8047672	NEBV-Z4WA2L-P-E-5-N-LE2-S1
			10	170	8047670	NEBV-Z4WA2L-P-E-10-N-LE2-S1
	Reducción de la corriente de reposo, circuito protector	LED amarillo	2,5	50	8047679	NEBV-Z4WA2L-R-E-2.5-N-LE2-S1
			5	90	8047680	NEBV-Z4WA2L-R-E-5-N-LE2-S1
			10	170	8047678	NEBV-Z4WA2L-R-E-10-N-LE2-S1
Conexión eléctrica 2, técnica de conexión M8x1 con codificación A según EN 61076-2-104						
	Circuito protector	LED amarillo	0,5	18	8047673	NEBV-Z4WA2L-P-E-0.5-N-M8G3-S1
			2,5	54	8047674	NEBV-Z4WA2L-P-E-2.5-N-M8G3-S1
	Reducción de la corriente de reposo, circuito protector	LED amarillo	0,5	18	8047683	NEBV-Z4WA2L-R-E-0.5-N-M8G3-S1
			2,5	54	8047684	NEBV-Z4WA2L-R-E-2.5-N-M8G3-S1
Conexión eléctrica 2, técnica de conexión con patrón de conexiones ZB, tornillo autorroscante						
	Margen de tensión de funcionamiento 0 ... 30 V DC	-	0,2	18	8047681	NEBV-Z4WA2-E-0.2-N-Z1W2-S1
	Reducción de la corriente de reposo, circuito protector	LED amarillo	0,2	18	8047682	NEBV-Z4WA2L-R-E-0.2-N-Z1W2-S1

Cables de conexión para válvulas, patrón de conexiones ZC, tornillo métrico

FESTO

Referencias – Producto modular

Tabla para pedidos		Condiciones	Código	Entrada código
M	Referencia del conjunto	8003577		
	Cable	Líneas de conexión para válvulas	NEBV	NEBV
	Conexión en el lado izquierdo, lado de campo	Conector patrón de conexiones ZC, tornillo métrico	-Z4	-Z4
	Salida del cable izquierda	Acodado en 45°	WA	WA
	Cantidad de polos/hilos izquierda	2 contactos	2	2
O	Display	Sin display LED de estado de señal	L	
	Cableado	Sin	1	
		Circuito protector integrado	2	-P
		Reducción de la corriente de mantenimiento con circuito protector integrado		-R
M	Propiedades del recorrido	Apropiado para cadenas de arrastre	-E	-E
	Longitud del cable [m]	0,2	1	-0.2
		0,5	3	-0.5
		2,5	2	-2.5
		5	4	-5
		10	4	-10
	Identificación del cable	Sin portaetiquetas	-N	-N
	Conexión en el lado derecho, lado de control	Extremo abierto	-LE	
		Conector tipo clavija M8x1, codificación A, EN 61076-2-104	-M8	
		Conector tipo clavija con patrón de conexiones ZB, tornillo autorroscante	-Z1	
O	Salida del cable derecha	Sin cable		
		Recta	G	
		Acodado	W	
M	Cantidad de polos/hilos derecha	2 contactos	2	
		3 contactos	3	
	Tipo de protección eléctrica	IP65	-S1	-S1

- 1** -0.2 Solo con técnica de conexión Z1 en el lado derecho
- 2** -P, -2.5 No con técnica de conexión Z1 en el lado derecho
- 3** -0.5, 3 Solo con técnica de conexión M8 en el lado derecho
- 4** -5, -10 Sólo con conexiones LE en el lado derecho.

- M** Indicaciones mínimas
- O** Opciones

Introducir el código del producto

8003577 - NEBV - Z4 WA 2 - - E - N - S1