

Cables de conexión para válvulas, conector tipo zócalo con patrón de conex. en H

FESTO

Código del producto

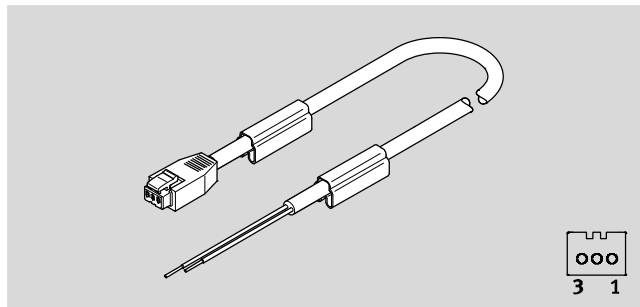
		NEBV	-	H1	G	2	-			-		-	N	-	LE	2
Función																
NEBV	Cables de conexión para válvulas															
Conexión en el lado izquierdo, lado de campo																
H1	Conector tipo zócalo con patrón de conexiones en H															
Salida del cable izquierda																
G	Recta															
Cantidad de polos/hilos izquierda																
2	2 contactos															
Propiedades del cable																
K	Estándar															
P	Para aplicaciones estáticas															
Ejecución																
-	Cable individual															
N	Cables trenzados															
Longitud del cable																
0.5	0,5 m															
1	1 m															
2.5	2,5 m															
5	5 m															
Identificación del cable																
N	Sin portaetiquetas															
Conexión en el lado derecho, lado de control																
LE	Extremo abierto															
Cantidad de polos/hilos derecha																
2	2 hilos															

Cables de conexión para válvulas, conector tipo zócalo con patrón de conex. en H FESTO

Hoja de datos

Cable de conexión NEBV-H1G2

- Cable de conexión
- Confección en un lado
- Para la conexión de válvulas
- Longitudes del cable 0,5 ... 5 m



Especificaciones técnicas generales	
Identificación del cable	Sin portaetiquetas

Especificaciones técnicas: conexión eléctrica 1	
Función	Lado del dispositivo de campo
Tipo de conexión	Conector tipo zócalo
Salida del cable	Recta
Diseño	Angular
Técnica de conexión	Patrón de conexiones en H
Número de contactos/hilos	3
Contactos/hilos ocupados	2
Tipo de fijación	Enclavamiento

Especificaciones técnicas: conexión eléctrica 2		
Código del producto	NEBV-H1G2-KN	NEBV-H1G2-P
Función	Lado del control	
Tipo de conexión	2 conductores individuales	Cables
Tecnología de conexión	Extremo abierto	
Número de contactos/hilos	2	
Contactos/hilos ocupados	2	
Extremos de hilo	Corte sin punta	Corte sin punta
	-	Sin recubrimiento

Especificaciones técnicas: parte eléctrica		
Rango de tensión de funcionamiento	[V DC]	0 ... 60
Carga admisible de corriente a 40 °C	[A]	3

Especificaciones técnicas: cables		
Código del producto	NEBV-H1G2-KN	NEBV-H1G2-P
Diámetro del cable	[mm]	1,3
Estructura del cable	[mm ²]	2x0,14
Sección nominal del conductor	[mm ²]	0,14
Propiedades del cable	Estándar	Para aplicaciones estáticas

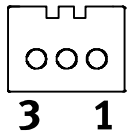
Materiales		
Código del producto	NEBV-H1G2-KN	NEBV-H1G2-P
Cuerpo	POM	POM
Color del cuerpo	Negro	Negro
Contactos crimp	Aleación de cobre, estañados	Aleación de cobre, estañados
Cubierta aislante del cable	-	TPE-U(PUR)
Color de la cubierta aislante del cable	-	Gris
Cubierta aislante	PVC	PVC
Nota sobre los materiales	Conformidad con la directiva 2002/95/CE (RoHS)	Conformidad con la directiva 2002/95/CE (RoHS)

Cables de conexión para válvulas, conector tipo zócalo con patrón de conex. en H

FESTO

Hoja de datos

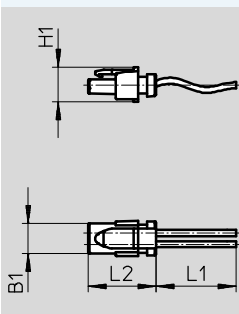
Condiciones de funcionamiento y ecológicas	
Temperatura ambiente [°C]	-5 ... +60
Grado de protección	IP40
Nota sobre el grado de protección	En estado montado

Cableado (vista del conector tipo zócalo)				
Conexión eléctrica 1	Clavija	Color del hilo ¹⁾	Clavija	Conexión eléctrica 2
	1	RD	-	-
	2	BK	-	

1) Según IEC 757

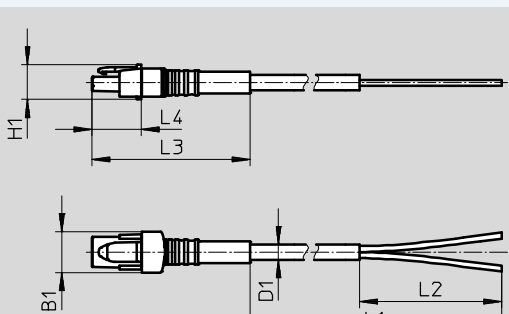
Dimensiones

NEBV-H1G2-KN



Datos CAD disponibles en → www.festo.com

NEBV-H1G2-P



Código del producto	B1	H1	L1	L2
NEBV-H1G2-KN-0.5-N-LE2	8,3	8,4	500	13
NEBV-H1G2-KN-1-N-LE2			1000	
NEBV-H1G2-KN-2.5-N-LE2			2500	
NEBV-H1G2-KN-5-N-LE2			5000	

Código del producto	B1	D1	H1	L1	L2	L3	L4
NEBV-H1G2-P-0.5-N-LE2	9	3,4	8,4	500	50	33,2	9
NEBV-H1G2-P-1-N-LE2				1000			
NEBV-H1G2-P-2.5-N-LE2				2500			
NEBV-H1G2-P-5-N-LE2				5000			

Referencias de pedido						
Conexión eléctrica 1	Conexión eléctrica 2, tipo de conexión	Longitud del cable [m]	Peso [g]	Nº art.	Tipo	
Conector recto tipo zócalo, 2 contactos	2 conductores individuales	0,5	4	566654	NEBV-H1G2-KN-0.5-N-LE2	
		1	7	566655	NEBV-H1G2-KN-1-N-LE2	
		2,5	17	566656	NEBV-H1G2-KN-2.5-N-LE2	
		5	31	566657	NEBV-H1G2-KN-5-N-LE2	
		0,5	8	566658	NEBV-H1G2-P-0.5-N-LE2	
	Cable bifilar	1	16	566659	NEBV-H1G2-P-1-N-LE2	
		2,5	35	566660	NEBV-H1G2-P-2.5-N-LE2	
		5	70	566661	NEBV-H1G2-P-5-N-LE2	