

Cables de conexión para válvulas, conector tipo zócalo forma B, estándar industrial **FESTO**

Código del producto – Cable de conexión con cubierta aislante de PUR

		NEBV	-	B2	W	3	F	-	P	-	K	-	0.6	-	N	-	LE	3	
Función																			
NEBV	Líneas de conexión para válvulas																		
Conexión en el lado izquierdo, lado de campo																			
B2	Conector tipo zócalo forma B según el estándar industrial de 11 mm																		
Salida del cable izquierda																			
W	Acodado																		
Cantidad de polos/hilos izquierda																			
3	3 contactos																		
Indicación																			
-	Sin																		
F	LED de estado de señal																		
Cableado																			
-	Sin																		
P	Circuito protector integrado																		
Propiedades del cable																			
K	Estándar																		
Longitud del cable																			
0.3	0,3 m																		
0.6	0,6 m																		
Identificación del cable																			
N	Sin portaetiquetas																		
Conexión en el lado derecho, lado de control																			
LE	Extremo abierto																		
M12	Conector tipo clavija M12x1, codificación A, EN 61076-2-101																		
Salida del cable derecha																			
-	Extremo abierto																		
W	Acodado																		
Cantidad de polos/hilos derecha																			
3	3 contactos																		

Cables de conexión para válvulas, conector tipo zócalo forma B, estándar industrial **FESTO**

Código del producto – Cable de conexión con cubierta aislante de PVC

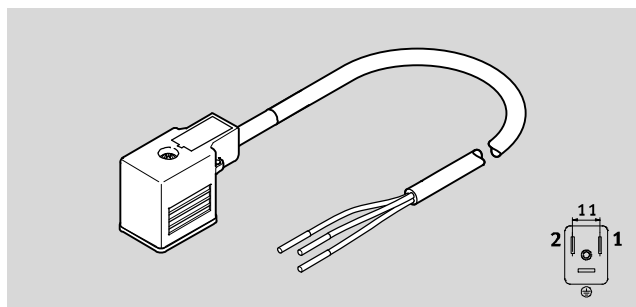
		KMF	-	1	-	24	-	10	-	LED
Función/conexión en el lado izquierdo, lado de campo										
KMF	Líneas de conexión para válvulas Conector tipo zócalo forma B según el estándar industrial de 11 mm									
Serie										
1	Serie 1									
Tensión de alimentación										
24	24 V DC									
24DC	24 V DC									
230AC	230 V AC									
Longitud del cable										
2,5	2,5 m									
5	5 m									
10	10 m									
Indicación										
LED	LED de estado de señal									

Cables de conexión para válvulas, conector tipo zócalo forma B, estándar industrial **FESTO**

Hoja de datos – Cable de conexión con cubierta aislante de PUR

Cable de conexión NEBV-B2W3

- Cable de conexión
- Confeccionado en un extremo o en ambos extremos
- Para la conexión de válvulas



Especificaciones técnicas generales

Conexión eléctrica 1		
Función	Lado de campo	
Tipo de conexión	Conector tipo zócalo	
Salida del cable	Acodada	
Construcción	Angular	
Técnica de conexión	Patrón de conexiones forma B, según el estándar industrial de 11 mm	
Cantidad de contactos/hilos	3	
Contactos/hilos ocupados	3	
Tipo de fijación	En electroválvula con tornillo central M3	
Conexión eléctrica 2		
Función	Lado de control	
Tipo de conexión	Cable	Conector tipo clavija
Salida del cable	–	Acodada
Construcción	–	Redondo
Técnica de conexión	Extremo abierto	M12x1, codificación A según EN 61076-2-101
Cantidad de contactos/hilos	3	5
Contactos/hilos ocupados	3	3
Tipo de fijación	–	Bloqueo mediante perno roscado con ancho de llave 13 (hexagonal)

Especificaciones técnicas – Parte eléctrica

Tensión nom. de funcionamiento	[V AC/DC]	24	110	230
Margen de tensión de funcionamiento	[V AC]	18 ... 30	0 ... 110	0 ... 230
	[V DC]	18 ... 30	0 ... 110	0 ... 230
Resistencia a la tensión de choque	[kV]	0,8	1,5	4
Carga eléctrica con 40 °C	[A]	4	1	10
Grado de ensuciamiento		3	3	3
Indicación	LED amarillo, indicación del estado de la señal	–	–	–
Funciones adicionales	Circuito protector	–	–	–
Conexión a conductor protector	Presente	Presente	Presente	Presente

Especificaciones técnicas – Cable

Composición del cable	[mm ²]	3 x 0,75
Diámetro del cable	[mm]	5,9
Tolerancia del diámetro de cable	[mm]	±0,3
Propiedades del recorrido		Estándar
Condiciones de control línea		Condiciones de las pruebas, sobre demanda
Identificación del cable		Sin portaetiquetas

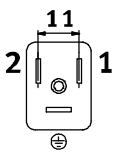
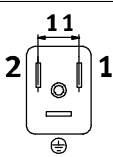
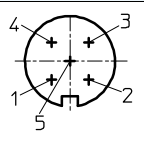
Cables de conexión para válvulas, conector tipo zócalo forma B, estándar industrial **FESTO**

Hoja de datos – Cable de conexión con cubierta aislante de PUR

Materiales		
Conexión eléctrica 2	Técnica de conexión	
	Extremo abierto	M12x1, codificación A según EN 61076-2-101
Cuerpo	TPE-U(PUR)	TPE-U(PUR)
Color de la carcasa	Negra	Negra
Tuerca de unión	–	Fundición inyectada de cinc niquelado
Cubierta aislante	PP	PP
Cubierta aislante del cable	TPE-U(PUR)	TPE-U(PUR)
Color de la cubierta aislante del cable	Gris	Gris
Nota sobre el material	Conformidad con RoHS	Conformidad con la directiva 2002/95/CE (RoHS)
	Contiene sustancias perjudiciales para la pintura	Contiene sustancias perjudiciales para la pintura

Condiciones de funcionamiento y condiciones del entorno				
Tensión nom. de funcionamiento	[V AC/DC]	24	110	230
Temperatura ambiente	[°C]	–25 ... +80	–25 ... +80	–25 ... +80
Temperatura ambiente para tendido móvil del cable	[°C]	–25 ... +80	–25 ... +80	–25 ... +80
Símbolo CE (consultar declaración de conformidad) ¹⁾		–	Según directiva UE de baja tensión	Según la directiva de baja tensión de la UE
Homologación		c CSA us (OL)	c CSA us (OL)	c CSA us (OL)
Clase de protección		IP67	IP67	IP67
Indicación sobre el tipo de protección		Estando montado	Estando montado	Estando montado

1) Más información www.festo.com/sp → Certificates.

Distribución de contactos (conector tipo clavija/conector tipo zócalo)				
Conexión eléctrica 1	Clavija	Color del hilo ¹⁾	Clavija	Conexión eléctrica 2
Conexión eléctrica 2, técnica de conexión con extremo abierto				
	1	BK	–	Extremo abierto
	2	BK	–	extremo abierto
	GND	GNYE	–	extremo abierto
Conexión eléctrica 2, técnica de conexión M12x1 con codificación A según EN 61076-2-101				
	1	BK	3	
	2	BK	4	
	GND	GN/YE	5	

1) Según CEI 757

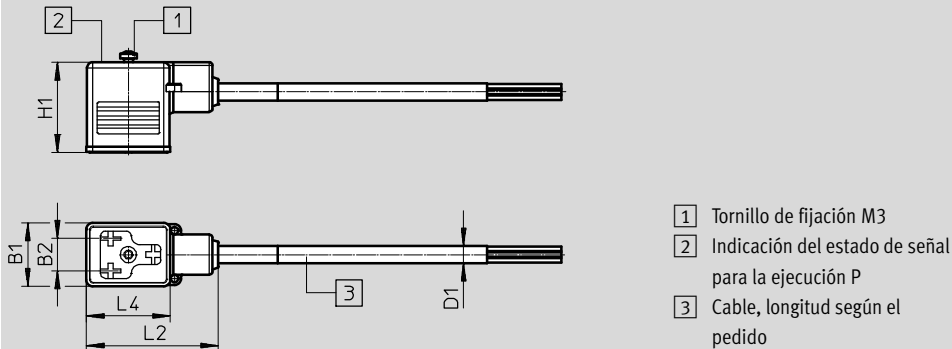
Cables de conexión para válvulas, conector tipo zócalo forma B, estándar industrial **FESTO**

Hoja de datos – Cable de conexión con cubierta aislante de PUR

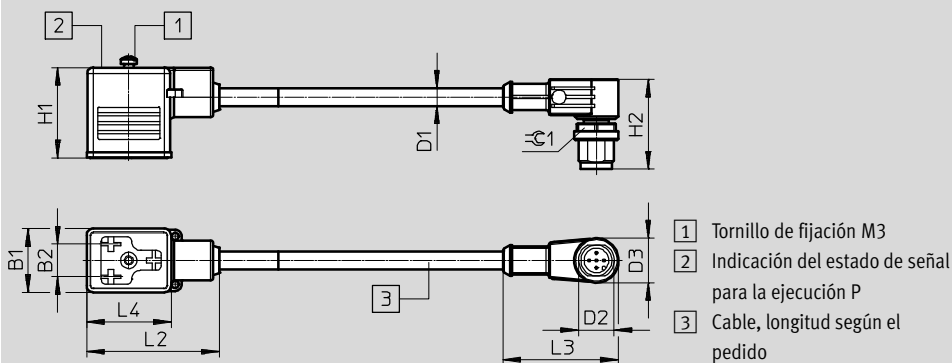
Dimensiones

Datos CAD disponibles en → www.festo.com

Conexión eléctrica 2, técnica de conexión con extremo abierto



Conexión eléctrica 2, técnica de conexión de conector tipo clavija M12x1



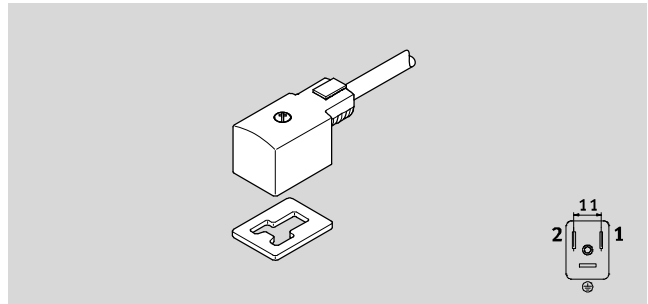
Tipo	B1	B2	D1	D2	D3	H1	H2	L2	L3	L4	≅G1
NEBV-B2W3-...-LE3	21,5	11	5,9	–	–	30,5	–	45	–	29	–
NEBV-B2W3-...-M12W3	21,5	11	5,9	M12x1	15	30,5	31	45	39	29	13

Cables de conexión para válvulas, conector tipo zócalo forma B, estándar industrial **FESTO**

Hoja de datos – Cable de conexión con cubierta aislante de PVC

Cable KMF

- Cable
- Confección en un lado
- Para la conexión de válvulas



Especificaciones técnicas generales	
Conexión eléctrica 1	
Función	Lado de campo
Tipo de conexión	Conector tipo zócalo
Salida del cable	Acodada
Construcción	Angular
Técnica de conexión	Patrón de conexiones forma B, según el estándar industrial de 11 mm
Cantidad de contactos/hilos	3
Contactos/hilos ocupados	3
Tipo de fijación	En electroválvula con tornillo central M3
Conexión eléctrica 2	
Función	Lado de control
Tipo de conexión	Cable
Técnica de conexión	Extremo abierto
Cantidad de contactos/hilos	3
Contactos/hilos ocupados	3

Especificaciones técnicas – Parte eléctrica			
Tensión nom. de funcionamiento	[V]	24 DC	230 AC
Tensión nom. de funcionamiento	[V]	24 DC	230 AC
Margen de tensión de funcionamiento	[V AC]	–	230 ... 254,5
	[V DC]	20,4 ... 27,6	–
Carga eléctrica con 40 °C	[A]	4	4
Grado de ensuciamiento		3	3
Indicación		LED amarillo, indicación del estado de la señal	–
Conexión a conductor protector		Presente	Presente

Especificaciones técnicas – Cable		
Composición del cable	[mm ²]	3 x 0,75
Diámetro del cable	[mm]	6
Características del cable		Estándar
Condiciones de control línea		Condiciones de las pruebas, sobre demanda
Identificación del cable		Sin portaetiquetas

Cables de conexión para válvulas, conector tipo zócalo forma B, estándar industrial **FESTO**

Hoja de datos – Cable de conexión con cubierta aislante de PVC

Materiales	
Cuerpo	PC
Cubierta aislante del cable	PVC
Contactos crimp	Bronce

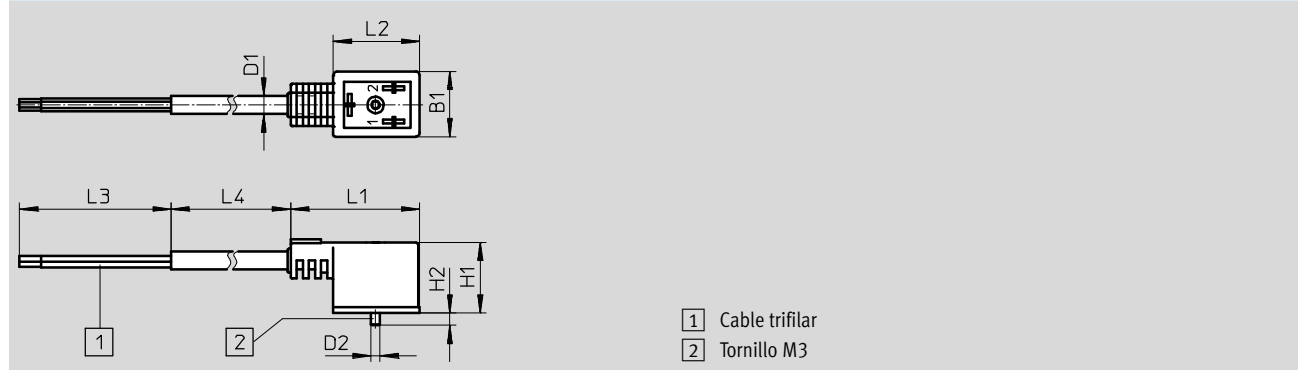
Condiciones de funcionamiento y condiciones del entorno			
Tensión nom. de funcionamiento	[V]	24 DC	230 AC
Temperatura ambiente	[°C]	-20 ... +80	-20 ... +80
Símbolo CE (consultar declaración de conformidad) ¹⁾		-	Según la directiva de baja tensión de la UE
Clase de protección		IP67	IP67
Indicación sobre el tipo de protección		Estando montado	Estando montado

1) Más información www.festo.com/sp → Certificates.

Distribución de contactos (conector tipo clavija/conector tipo zócalo)				
Conexión eléctrica 1	Clavija	Color del hilo ¹⁾	Clavija	Conexión eléctrica 2
Conexión eléctrica 2, técnica de conexión con extremo abierto				
	1	BK	-	Extremo abierto
	2	BK	-	extremo abierto
	GND	GNYE	-	extremo abierto

1) Según CEI 757

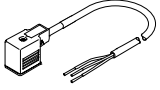
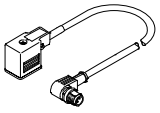
Dimensiones Datos CAD disponibles en → www.festo.com

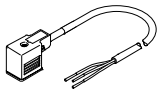


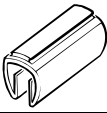
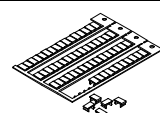
Tipo	B1	D1	D2	H1	H2	L1	L2	L3	L4
KMF-1-...-2,5	21	6	M3	23	6	43	28	50	2500
KMF-1-...-5									5000
KMF-1-...-10									10000

Cables de conexión para válvulas, conector tipo zócalo forma B, estándar industrial **FESTO**

Referencias

Referencias – Cable de conexión con cubierta aislante de PUR						
	Tensión nom. de funcionamiento [V]		Longitud del cable [m]	Peso [g]	Nº art.	Tipo
Conexión eléctrica 2, técnica de conexión con extremo abierto						
	24 AC/DC	<ul style="list-style-type: none"> Indicación del estado de señal Circuito protector 	0,6	80	3679778	NEBV-B2W3F-P-K-0.6-N-LE3
	230 AC/DC	–	0,6	80	3579468	NEBV-B2W3-K-0.6-N-LE3
Conexión eléctrica 2, técnica de conexión M12x1 con codificación A según EN 61076-2-101						
	24 AC/DC	<ul style="list-style-type: none"> Indicación del estado de señal Circuito protector 	0,3	60	3679773	NEBV-B2W3F-P-K-0.3-N-M12W3
			0,6	100	3679774	NEBV-B2W3F-P-K-0.6-N-M12W3
	110 AC/DC	–	0,3	60	3579463	NEBV-B2W3-K-0.3-N-M12W3
			0,6	100	3579464	NEBV-B2W3-K-0.6-N-M12W3

Referencias – Cable de conexión con cubierta aislante de PVC						
	Tensión nom. de funcionamiento [V]		Longitud del cable [m]	Peso [g]	Nº art.	Tipo
Conexión eléctrica 2, técnica de conexión con extremo abierto						
	24 DC	Indicación del estado de señal	2,5	170	30935	KMF-1-24DC-2,5-LED
			5	320	30937	KMF-1-24DC-5-LED
			10	620	193458	KMF-1-24-10-LED
	230 AC	–	2,5	170	30936	KMF-1-230AC-2,5
			5	320	30938	KMF-1-230AC-5

Referencias – Accesorios						
					Nº art.	Tipo
	Placas de identificación para cables con diámetro 5 ... 8 mm		11x20 mm		33361	KM-BZ
	Placas de identificación para cable de conexión KMF, 64 unidades, con marco		6x10 mm		18576	IBS-6x10

Cables de conexión para válvulas, conector tipo zócalo forma B, estándar industrial **FESTO**

Referencias – Producto modular

Tabla para pedidos		Condiciones	Código	Entrada código
M	Referencia del conjunto	8003577		
	Cable	Líneas de conexión para válvulas	NEBV	NEBV
	Conexión en el lado izquierdo, lado de campo	Conector tipo zócalo forma B según el estándar industrial de 11 mm	-B2	-B2
	Salida del cable izquierda	Acodada	W	W
	Cantidad de polos/hilos izquierda	3 contactos	3	3
O	Indicación	Sin		
		LED de estado de señal	F	
	Cableado	Sin		
		Circuito protector integrado	-P	
M	Características del cable	Estándar	-K	-K
	Longitud del cable [m]	0,3	-0.3	
	[m]	0,6	-0.6	
	Identificación del cable	Sin portaetiquetas	-N	-N
	Conexión en el lado derecho, lado de control	Extremo abierto	-LE	
		Conector tipo clavija M12x1, codificación A, EN 61076-2-101	-M12	
O	Salida del cable derecha	Sin		
		Acodada	W	
M	Cantidad de polos/hilos derecha	3 contactos	3	3

1 -0.3, W Solo con técnica de conexión M12 en el lado derecho

M Indicaciones mínimas

O Opciones

Introducir el código del producto

8003577 NEBV - B2 W 3 - - K - N - 3