

Cables de conexión NEBS para sensores



Cables de conexión NEBS para sensores

Cuadro general del producto

Función	Ejecución	Código de producto	Técnica de conexión (Conexión eléctrica 2)	Propiedades del cable	Longitud	→ Página/ Internet
Cable de conexión	Conexión eléctrica 1, zócalo de diseño rectangular L1 (conector de placa de circuitos)					
	4 pines	NEBS-L1G4	Conector M12, 4 pines Extremo del cable abierto	Estándar	1 m 2,5 m 5 m	4
	Conexión eléctrica 1 zócalo M12					
	5 pines	NEBS-M12G5	Extremo del cable abierto	Apropiado para cadenas de arrastre	5 m 10 m 15 m	8
	12 pines	NEBS-M12G12	Zócalo M12 de 12 pines Extremo del cable abierto	Básico	0,5 m 2 m 5 m 10 m	10
	Conexión eléctrica 1, conector M12					
	12 pines	NEBS-SM12G12	Conector M12 de 12 pines Extremo del cable abierto	Apropiado para cadenas de arrastre	0,3 m 0,5 m 5 m	13
	Conexión eléctrica 1, conector M16					
	24 pines	NEBS-SM16G24	Extremo del cable abierto	Estándar	5 m 10 m	17

Cables de conexión NEBS para sensores

Código del producto

NEBS - M12 G 12 - K S - 0.5 - N - M12 G 12

Función	
NEBS	Cable de conexión para sensores

Conexión en el lado izquierdo (lado de campo)	
L1	Conector tipo zócalo rectangular L1
M12	Conector tipo zócalo M12x1
SM12	Conector tipo clavija M12x1
SM16	Conector tipo clavija M16x0,75

Salida del cable izquierda	
G	Recta

Cantidad de clavijas/hilos (izquierda)	
4	4 contactos
5	5 contactos
12	12 contactos
24	24 clavijas

Propiedades del cable	
E	Apropiado para cadenas de arrastre
K	Básico/estándar

Ejecución	
-	Estándar
S	Con apantallamiento

Longitud del cable	
0,3	0,3 m
0.5	0,5 m
1	1 m
2	2 m
2,5	2,5 m
5	5 m
10	10 m
15	15 m

Identificación del cable	
-	Con soporte para placas de identificación
N	Sin soporte para placas de identificación

Conexión en el lado derecho (lado de control)	
LE	Extremo abierto
M12	Conector tipo clavija M12x1
SM12	Conector tipo zócalo M12x1

Conector tipo zócalo / tipo clavija	
-	Extremo abierto
G	Recto
W	Acodado

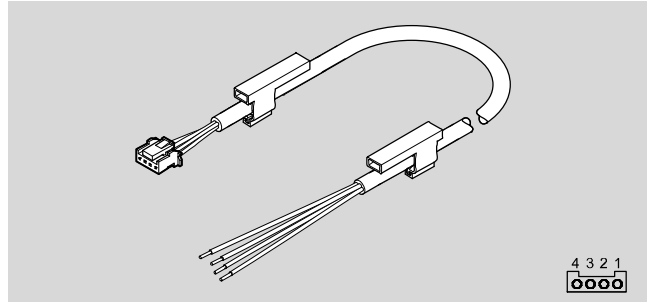
Cantidad de clavijas/hilos (derecha)	
4	4 contactos
5	5 contactos
12	12 contactos
24	24 contactos

Cables de conexión, zócalo rectangular L1 de 4 pines

Hoja de datos

Cable de conexión NEBS-L1G4

- Confeccionado en un extremo o en ambos extremos
- Longitudes de 1 m, 2,5 m y 5 m
- 4 hilos
- Zócalo de forma rectangular L1



Especificaciones técnicas generales		
Tipo	NEBS-...-M12G4	NEBS-...-LE4
Identificación del cable	Sin portaetiquetas	-
Frecuencia de conexión	100	-

Especificaciones técnicas: conexión eléctrica 1		
Tipo	NEBS-...-M12G4	NEBS-...-LE4
Función	Lado del dispositivo de campo	-
Tipo de conexión	Zócalo	Zócalo
Salida del cable	Recta	-
Forma constructiva	Rectangular	-
Técnica de conexión	Esquema de conexiones L1]	Forma rectangular L1
Número de contactos/hilos	4	4
Contactos/hilos ocupados	4	-
Tipo de fijación	Enclavamiento	-

Especificaciones técnicas: conexión eléctrica 2		
Tipo	NEBS-...-M12G4	NEBS-...-LE4
Función	Lado de control	-
Tipo de conexión	Conector	Cable
Salida del cable	Recta	-
Forma constructiva	Redonda	-
Técnica de conexión	M12x1, codificación A según EN 61076-2-101	Extremo abierto
Número de contactos/hilos	4	4
Contactos/hilos ocupados	4	-
Tipo de fijación	Fijación por tornillo con hexágono SW13 y reborde longitudinal	-

Especificaciones técnicas: parte eléctrica		
Margen de tensiones de funcionamiento	[V DC]	0 ... 30
Tensión soportada al impulso	[kV]	0,8
Carga admisible de corriente a 40 °C	[A]	1
Grado de ensuciamiento		2

Cables de conexión, zócalo rectangular L1 de 4 pines

Hoja de datos

Especificaciones técnicas: cables		
Tipo	NEBS-...-M12G4	NEBS-...-LE4
Diámetro del cable [mm]	4,5	4,1
Tolerancia del diámetro del cable [mm]	±0,1	–
Propiedades del cable	Estándar	Estándar
Condiciones de prueba del cable	Condiciones de las pruebas a petición	Condiciones de las pruebas a petición
	–	Resistencia a la flexión alternante: según la norma de Festo
Radio de flexión, tendido de cables fijo [mm]	≥14	–
Radio de flexión, tendido de cables móvil [mm]	≥46	–
Estructura del cable [mm ²]	4x0,25	4x0,14
Sección nominal del conductor [mm ²]	0,25	0,14

Materiales		
Tipo	NEBS-...-M12G4	NEBS-...-LE4
Cuerpo	PA TPE-U(PUR)	PA
Color del cuerpo	Negro Blanco	–
Fijación por tornillo	Latón niquelado	–
Contactos crimp	Bronce estañado Latón chapado en oro	– –
Cubierta aislante del cable	TPE-U(PUR)	PVC
Color de la cubierta aislante del cable	Gris	Gris
Cubierta aislante	PP	PP
Nota sobre los materiales	Conformidad con la Directiva 2002/95/CE (RoHS)	Conformidad con la Directiva 2002/95/CE (RoHS)
	Sin halógenos	Sin cobre ni PTFE

Condiciones de funcionamiento y del entorno		
Tipo	NEBS-...-M12G4	NEBS-...-LE4
Temperatura ambiente [°C]	–20 ... +60	–20 ... +60
Temperatura del medio [°C]	–5 ... +60	–5 ... +60
Temperatura de almacenamiento [°C]	–20 ... +60	–
Clase de resistencia a la corrosión CRC ¹⁾	2	4
Grado de protección	IP65 IP67 IP69K	IP40
Nota sobre el grado de protección	Con el producto montado IP40 para conector con patrón de conexiones L1]	–

- 1) Clase de resistencia a la corrosión CRC 2 según norma de Festo FN 940070
Componentes con moderado riesgo de corrosión. Aplicación en interiores en caso de condensación. Piezas exteriores visibles con características esencialmente decorativas en la superficie que están en contacto directo con atmósferas habituales en entornos industriales.
Clase de resistencia a la corrosión CRC 4 según norma de Festo FN 940070
Riesgo de corrosión especialmente alto. Exposición a la intemperie en condiciones muy corrosivas. Piezas expuestas a sustancias agresivas, por ejemplo en la industria alimentaria o química. Estas aplicaciones deberán garantizarse en caso necesario mediante pruebas especiales (véase también FN 940082) utilizando los medios correspondientes.

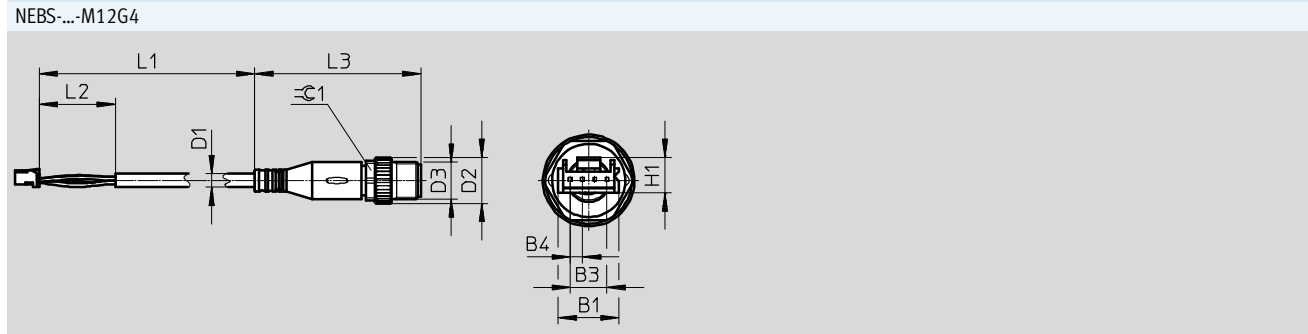
Cables de conexión, zócalo rectangular L1 de 4 pines

Hoja de datos

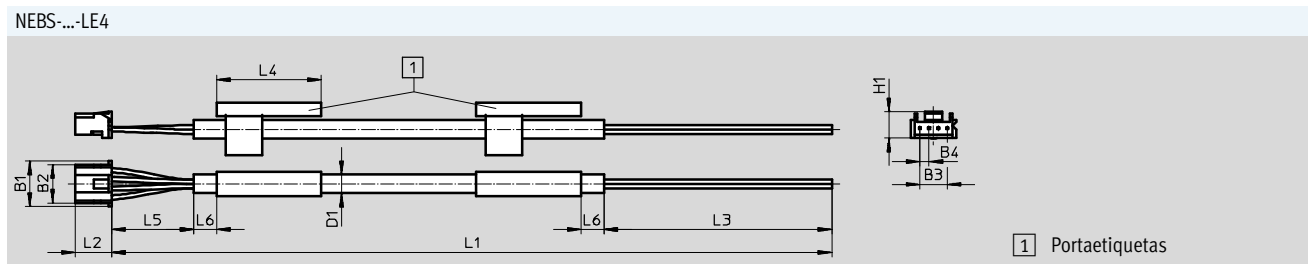
Cableado (vista del zócalo)				
Conexión eléctrica 1	Contacto	Color del hilo ¹⁾	Contacto	Conexión eléctrica 2
NEBS-...-LE4				
	1	BN	-	-
	2	BK	-	
	3	WH	-	
	4	BU	-	

1) Según IEC 757

Dimensiones Datos CAD disponibles en → www.festo.com



Código de producto	B1	B3	B4	D1	D2	D3	H1	L1	L2	L3	C1
NEBS-L1G4-K-1-N-M12G4	10	6	2	4,5	15	M12x1	5,8	1000	25	54,5	13

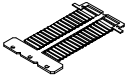


Código de producto	B1	B2	B3	B4	D1	H1	L1	L2	L3	L4	L5	L6
NEBS-L1G4-K-2.5-LE4	10	8,4	6	2	4,1	5,8	2500	8	50	23	15	≥ 5
5000												

Cables de conexión, zócalo rectangular L1 de 4 pines

Hoja de datos

Referencias				Longitud del cable [m]	Peso [g]	N° art.	Código de producto
Conexión eléctrica		Conexión 2					
Conexión 1		Conexión 2					
Zócalo rectangular L1	4 pines	Conector M12x1, codificación A	4 pines	1	40	8091514	NEBS-L1G4-K-1-N-M12G4
		Extremo abierto	4 hilos	2,5	-	572576	NEBS-L1G4-K-2.5-LE4
				5	-	572577	NEBS-L1G4-K-5-LE4

Referencias de pedido: accesorios						
	Aplicación	Tamaño	N° art.	Código de producto	PE ¹⁾	
	Placa de identificación para introducir en el portaetiquetas	23x4 mm	541598	ASLR-L-423	30	

1) Unidades por embalaje

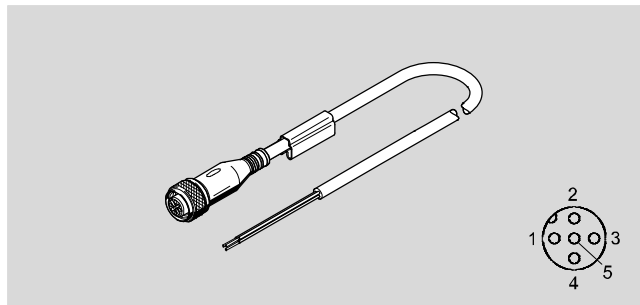
Cables de conexión, conector tipo zócalo M12x1 de 5 contactos

FESTO

Hoja de datos

**Cable de conexión
NEBS-M12G5**

- Confección en un lado
- Cables de 5 m y 10 m
- 5 hilos
- Zócalo M12x1



Especificaciones técnicas generales	
Designación del cable	Con 2 portaetiquetas
Grado de protección	IP65, IP67
Nota sobre el grado de protección	Con el producto montado

Especificaciones técnicas: conexión eléctrica 1	
Función	Lado del dispositivo de campo
Forma constructiva	Redonda
Tipo de conexión	Zócalo
Salida del cable	Recta
Técnica de conexión	M12x1, codificación A según EN 61076-2-101
Número de contactos/hilos	5
Contactos/hilos ocupados	5
Tipo de fijación	Fijación por tornillo

Especificaciones técnicas: conexión eléctrica 2	
Función	Lado de control
Tipo de conexión	Cable
Técnica de conexión	Extremo abierto
Número de contactos/hilos	5
Contactos/hilos ocupados	5

Especificaciones técnicas: parte eléctrica		
Margen de tensiones de funcionamiento	[V DC]	0 ... 60
	[V AC]	0 ... 48
Resistencia al impulso de tensión	[kV]	1,5
Carga admisible de corriente a 40 °C	[A]	4
Apantallamiento		Sí
Grado de ensuciamiento		3

Especificaciones técnicas: cables		
Diámetro del cable	[mm]	5,25
Tolerancia del diámetro de cable	[mm]	±0,2
Estructura del cable	[mm ²]	5x0,34
		Apantallado
Sección nominal del conductor	[mm ²]	0,34
Propiedades del cable		Apropiado para cadenas de arrastre
Condiciones de pruebas del cable		Condiciones de las pruebas bajo demanda
Radio de flexión, tendido de cables fijo	[mm]	≥26
Radio de flexión, tendido de cables móvil	[mm]	≥52

Cables de conexión, conector tipo zócalo M12x1 de 5 contactos

Hoja de datos

Materiales	
Juntas	NBR
Contactos crimp	Bronce niquelado y dorado
Cubierta aislante del cable	TPE-U(PUR)
Color de la cubierta aislante del cable	Negro
Cubierta aislante	PP
Nota sobre los materiales	En conformidad con la Directiva 2002/95/CE (RoHS)

Condiciones de funcionamiento y ecológicas		
Temperatura ambiente	[°C]	-25 ... +60
Temperatura ambiente para tendido móvil del cable	[°C]	-25 ... +60

Cableado (vista del zócalo)				
Conexión eléctrica 1	Pin	Color del hilo ¹⁾	Pin	Conexión eléctrica 2
	1	BN	-	-
	2	WH	-	
	3	BU	-	
	4	BK	-	
	5	GY	-	

1) Según IEC 757

Dimensiones Datos CAD disponibles en → www.festo.com

1 Zócalo recto M12x1, codificación A
 2 Portaetiquetas
 3 Cable, longitud según el pedido

Código del producto	D1 Ø	D2 Ø	L1	L2
NEBS-M12G5-ES-5-LE5	5,25	14,8	44,5	22
NEBS-M12G5-ES-10-LE5				

Referencias de pedido							
Conexión eléctrica				Longitud del cable [m]	Peso [g]	Nº art.	Código del producto
Conexión 1		Conexión 2					
Zócalo de forma recta	5 contactos	Extremo abierto	5 contactos	5	276	8030962	NEBS-M12G5-ES-5-LE5
				10	528	8030963	NEBS-M12G5-ES-10-LE5

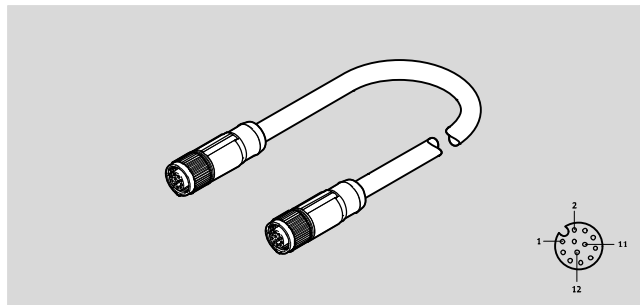
Cables de conexión, conector tipo zócalo M12x1 de 12 contactos

FESTO

Hoja de datos

Cable de conexión NEBS-M12G12

- Confeccionado en un extremo o en ambos extremos
- Longitudes de 0,5 m, 2 m, 5 m y 10 m
- 12 hilos
- Conector tipo zócalo M12x1



Especificaciones técnicas generales

Identificación del cable	Con soporte para placas de identificación
--------------------------	---

Especificaciones técnicas: conexión eléctrica 1

Tipo de conexión	Conector tipo zócalo
Salida del cable	Recta
Tecnología de conexión	M12x1, codificación A
Cantidad de contactos/hilos	12

Especificaciones técnicas: conexión eléctrica 2

Tipo de conexión	Conector tipo zócalo	Cable
Salida del cable	Recta	-
Tecnología de conexión	M12x1, codificación A	Extremo abierto
Número de contactos/hilos	12	12

Especificaciones técnicas: parte eléctrica

Conexión eléctrica 2	Conector tipo zócalo M12x1, codificación A	Cable, extremo abierto
Tensión nominal de funcionamiento [V DC]	30	30
Margen de tensión de funcionamiento [V DC]	0 ... 30	0 ... 30
Tensión soportada al impulso [kV]	0,8	-
Carga admisible de corriente a 40 °C [A]	1,5	1,5
Grado de ensuciamiento	3	3

Especificaciones técnicas: cables

Diámetro del cable [mm]	8,5
Tolerancia del diámetro de cable [mm]	±0,2
Estructura del cable [mm ²]	12x0,14 Apantallado
Sección nominal del conductor [mm ²]	0,14
Propiedades del cable	Básico
Radio de curvatura mínima del cable [mm]	85
Condiciones de prueba del cable	Resistencia a la flexión alternante: según la norma de Festo

Materiales

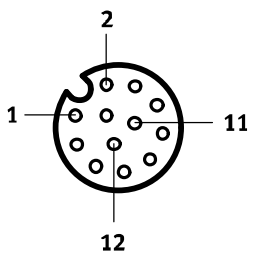
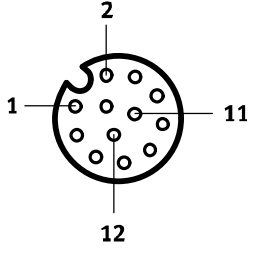
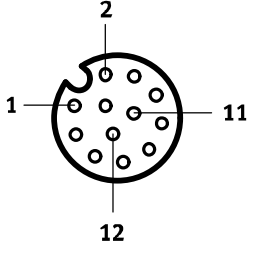
Fijación por tornillo	Fundición inyectada de cinc
Juntas	NBR
Contactos crimp	Latón niquelado y dorado
Cubierta aislante del cable	TPE-U(PUR)
Color de la cubierta aislante del cable	Negro
Nota sobre los materiales	Conformidad con la directiva 2002/95/CE (RoHS)

Cables de conexión, conector tipo zócalo M12x1 de 12 contactos

Hoja de datos

Condiciones de funcionamiento y ecológicas		
Temperatura ambiente	[°C]	-30 ... +80
Temperatura ambiente para tendido móvil del cable	[°C]	-25 ... +80
Grado de protección		IP67
Clase de resistencia a la corrosión CRC ¹⁾		0

1) Clase de resistencia a la corrosión CRC 0 según norma de Festo FN 940070
 Sin riesgo de corrosión. Relativo a pequeñas piezas normalizadas poco llamativas, como pasadores roscados, anillos de retención, casquillos tensores, etc., que suelen estar disponibles en el mercado solo en ejecuciones fosfatadas o pavonadas (lubricados en algunos casos) o también para rodamientos a bolas (para componentes < CRC 3) y cojinetes deslizantes.

Cableado (vista del conector tipo zócalo)				
Conexión eléctrica 1	Clavija	Color del hilo ¹⁾	Clavija	Conexión eléctrica 2
Conexión eléctrica con conector tipo zócalo M12x1 de 12 contactos, extremo del cable abierto				
	1	BN	-	-
	2	BU	-	
	3	WH	-	
	4	GN	-	
	5	PK	-	
	6	YE	-	
	7	BK	-	
	8	GY	-	
	9	RD	-	
	10	VT	-	
	11	GY PK	-	
	12	RD BU	-	
Conexión eléctrica con conector tipo zócalo M12x1 de 12 contactos – conector tipo zócalo M12x1 de 12 contactos				
	1	BN	1	
	2	BU	2	
	3	WH	3	
	4	GN	4	
	5	PK	5	
	6	YE	6	
	7	BK	7	
	8	GY	8	
	9	RD	9	
	10	VT	10	
	11	GY PK	11	
	12	RD BU	12	

1) Según IEC 757

Cables de conexión, conector tipo zócalo M12x1 de 12 contactos

Hoja de datos

Dimensiones Datos CAD disponibles en → www.festo.com

1 Conector tipo zócalo, recto, M12x1, codificación A
 2 Soporte para placas de identificación
 3 Cable, longitud según el pedido

Código del producto	D1 Ø	D2 Ø	L1	L2
NEBS-M12G12-KS-0.5-SM12G12	8,5	14,8	45,2	22
NEBS-M12G12-KS-2-SM12G12				

Dimensiones Datos CAD disponibles en → www.festo.com

1 Conector tipo zócalo, recto, M12x1, codificación A
 2 Soporte para placas de identificación
 3 Cable, longitud según el pedido

Código del producto	D1 Ø	D2 Ø	L1	L2
NEBS-M12G12-KS-5-LE12	8,5	14,8	45,2	22
NEBS-M12G12-KS-10-LE12				

Referencias de pedido

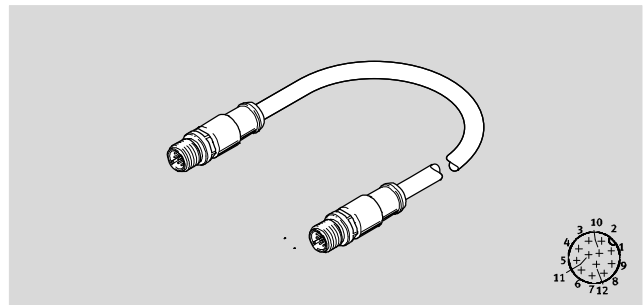
Conexión eléctrica		Longitud del cable [m]	Peso [g]	Nº art.	Código del producto			
Conexión 1	Conexión 2							
Conector tipo zócalo, forma recta	12 contactos	Conector tipo zócalo, forma recta	12 contactos	0,5	87	3056124	NEBS-M12G12-KS-0.5-SM12G12	
		Conector tipo zócalo, forma recta	12 contactos	2	223	3058527	NEBS-M12G12-KS-2-SM12G12	
	Extremo abierto	12 hilos	Extremo abierto	12 hilos	5	492	3058614	NEBS-M12G12-KS-5-LE12
			Extremo abierto	12 hilos	10	945	2912452	NEBS-M12G12-KS-10-LE12

Cables de conexión, conector tipo clavija M12x1 de 12 contactos

Hoja de datos

Cable de conexión
NEBS-SM12G12

- Confeccionado en un extremo o en ambos extremos
- Longitudes de 0,3 m, 0,5 m y 5 m
- 12 hilos
- Conector tipo clavija M12x1



Especificaciones técnicas generales

Conforme a la norma	EN 61076-2-101
Identificación del cable	Con accesorios

Especificaciones técnicas: conexión eléctrica 1

Función	Lado del dispositivo de campo
Tipo de conexión	Conector tipo clavija
Salida del cable	Recta
Diseño	Redondo
Tecnología de conexión	M12x1, codificación A según EN 61076-2-101
Número de contactos/hilos	12
Contactos/hilos ocupados	12
Tipo de fijación	Fijación por tornillo con hexágono SW13

Especificaciones técnicas: conexión eléctrica 2

Función	Lado de control	Lado de control
Tipo de conexión	Conector tipo clavija	Cable
Salida del cable	Recta	-
Diseño	Redondo	-
Tecnología de conexión	M12x1, codificación A según EN 61076-2-101	Extremo abierto
Extremos de hilo	-	Corte sin punta
Número de contactos/hilos	12	12
Contactos/hilos ocupados	12	12
Tipo de fijación	Fijación por tornillo con hexágono SW13	-

Especificaciones técnicas: parte eléctrica

Margen de tensión de funcionamiento	[V DC] [V AC]	0 ... 30
Tensión soportada al impulso	[kV]	0,5
Carga admisible de corriente a 40 °C	[A]	1,5
Grado de ensuciamiento		3
Frecuencia de conexión		100

Cables de conexión, conector tipo clavija M12x1 de 12 contactos

FESTO

Hoja de datos

Especificaciones técnicas: cables		
Diámetro del cable	[mm]	6,5
Estructura del cable	[mm ²]	12x0,25
Sección nominal del conductor	[mm ²]	0,25
Propiedades del cable		Apropiado para cadenas de arrastre
Radio de curvatura para tendido fijo	[mm]	≥32
Radio de curvatura para tendido móvil	[mm]	≥65
Condiciones de prueba del cable		Condiciones de las pruebas bajo demanda

Materiales	
Cuerpo	TPE-U(PUR)
Color de la carcasa	Negro
Fijación por tornillo	Fundición inyectada de cinc, niquelado
Contactos crimp	Latón chapado en oro
Cubierta aislante del cable	TPE-U(PUR)
Color de la cubierta aislante del cable	Negro
Nota sobre los materiales	Conformidad con la directiva 2002/95/CE (RoHS)

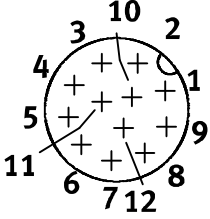
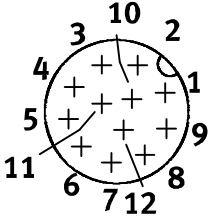
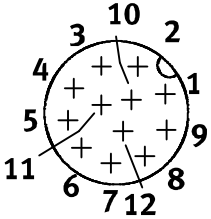
Condiciones de funcionamiento y ecológicas		
Temperatura ambiente	[°C]	-5 ... +70
Temperatura ambiente para tendido móvil del cable	[°C]	-5 ... +70
Grado de protección		IP67
Nota sobre el grado de protección		En estado montado
Clase de resistencia a la corrosión CRC ¹⁾		1

1) Clase de resistencia a la corrosión CRC 1 según norma de Festo FN 940070

Componentes con poco riesgo de corrosión. Aplicación en interiores secos, como la protección para el almacenamiento o el transporte. Relativo también a piezas cubiertas con una tapa en zonas interiores que no son visibles u otras piezas aisladas en la aplicación (p. ej., ejes de accionamiento).

Cables de conexión, conector tipo clavija M12x1 de 12 contactos

Hoja de datos

Cableado (vista del conector tipo clavija)				
Conexión eléctrica 1	Clavija	Color del hilo ¹⁾	Clavija	Conexión eléctrica 2
Conexión eléctrica con conector tipo clavija M12x1 de 12 contactos, extremo del cable abierto				
	1	BN	-	-
	2	BU	-	
	3	WH	-	
	4	GN	-	
	5	PK	-	
	6	YE	-	
	7	BK	-	
	8	GY	-	
	9	RD	-	
	10	VT	-	
	11	GY PK	-	
	12	RD BU	-	
Conexión eléctrica con conector tipo clavija, M12x1 de 12 contactos – conector tipo clavija, M12x1 de 12 contactos				
	1	BN	1	
	2	BU	2	
	3	WH	3	
	4	GN	4	
	5	PK	5	
	6	YE	6	
	7	BK	7	
	8	GY	8	
	9	RD	9	
	10	VT	10	
	11	GY PK	11	
	12	RD BU	12	

1) Según IEC 757

Cables de conexión, conector tipo clavija M12x1 de 12 contactos

Hoja de datos

Dimensiones Datos CAD disponibles en → www.festo.com

1 Conector tipo clavija, recto, 12 contactos, M12x1, codificación A
 3 Cable, longitud según el pedido

Código del producto	D1 Ø	D2	D3 Ø	L1	L2	L3	⌀ 1
NEBS-SM12G12-E-0.3-N-M12G12	6,5	M12x1	14,5	45,4	16	2,5	13

Dimensiones Descargar datos CAD → www.festo.com

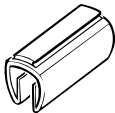
1 Conector tipo clavija, recto, 12 contactos, M12x1, codificación A
 3 Cable, longitud según el pedido

Tipo	D1 Ø	D2	D3 Ø	L1	L2	L3	⌀ 1
NEBS-SM12G12-E-0.5-N-LE12	6,5	M12x1	14,5	45,4	16	2,5	13
NEBS-SM12G12-E-5-N-LE12							

Referencias de pedido

Conexión eléctrica		Longitud del cable [m]	N° art.	Código del producto	
Conexión 1	Conexión 2				
Conector tipo clavija, forma recta	12 contactos	Conector tipo clavija, forma recta	12 contactos	0,3	3947404 NEBS-SM12G12-E-0.3-N-M12G12
		Extremo abierto	12 hilos	0,5	3947401 NEBS-SM12G12-E-0.5-N-LE12
				5	3947395 NEBS-SM12G12-E-5-N-LE12

Referencias de pedido: accesorios

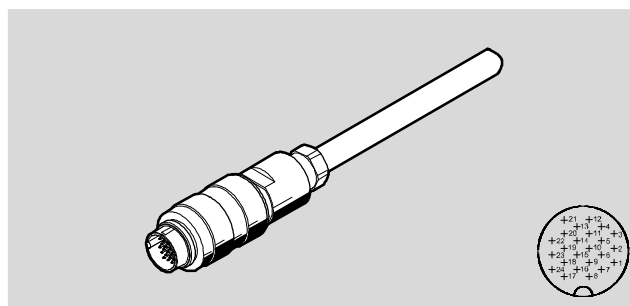
			N° art.	Código del producto
	Placas de identificación para colocar en cables con diámetro 5 ... 8 mm	11x20 mm	33361	KM-BZ

Cables de conexión, conector tipo clavija M16x0,75 de 24 contactos

Hoja de datos

**Cable de conexión
NEBS-SM16G24**

- Cable de conexión para Checkbox CHB-C
- Confección en un lado
- Cables de 5 m y 10 m
- 25 hilos
- Conector tipo clavija M16x0,75



Especificaciones técnicas generales

Basado en la norma	EN 61076-2-106
Conforme a la norma	DIN 47100
Identificación del cable	Sin soporte para placas de identificación

Especificaciones técnicas: conexión eléctrica 1

Función	Lado del dispositivo de campo
Tipo de conexión	Conector tipo clavija
Salida del cable	Recta
Diseño	Redondo
Tecnología de conexión	M16x0,75
Número de contactos/hilos	24
Contactos/hilos ocupados	24
Tipo de fijación	Fijación por tornillo

Especificaciones técnicas: conexión eléctrica 2

Función	Lado de control
Tipo de conexión	Cables
Tecnología de conexión	Extremo abierto
Extremos de hilo	Corte sin punta
Número de contactos/hilos	25
Contactos/hilos ocupados	24

Especificaciones técnicas: parte eléctrica

Margen de tensión de funcionamiento	[V DC]	30
Tensión soportada al impulso	[kV]	0,5
Carga admisible de corriente a 40 °C	[A]	1
Grado de ensuciamiento		1

Especificaciones técnicas: cables

Diámetro del cable	[mm]	8,5
Estructura del cable	[mm ²]	25x0,14
Sección nominal del conductor	[mm ²]	0,14
Propiedades del cable		Estándar
Radio de curvatura para tendido fijo	[mm]	≥51
Radio de curvatura para tendido móvil	[mm]	≥127,5

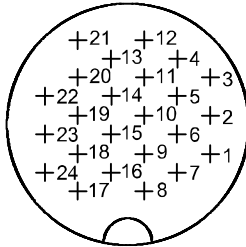
Cables de conexión, conector tipo clavija M16x0,75 de 24 contactos

FESTO

Hoja de datos

Materiales	
Cuerpo	Poliamida
Fijación por tornillo	Latón niquelado
Contactos crimp	Latón chapado en oro
Cubierta aislante del cable	PVC
Color de la cubierta aislante del cable	Gris
Cubierta aislante	PVC
Nota sobre los materiales	Conformidad con la directiva 2002/95/CE (RoHS)

Condiciones de funcionamiento y ecológicas		
Temperatura ambiente	[°C]	-30 ... +70
Temperatura ambiente para tendido móvil del cable	[°C]	-5 ... +70
Grado de protección		IP67

Cableado (vista del conector tipo clavija)				
Conexión eléctrica 1	Clavija	Color del hilo ¹⁾	Clavija	Conexión eléctrica 2
	1	WH	-	-
	2	BN	-	
	3	GN	-	
	4	YE	-	
	5	GY	-	
	6	PK	-	
	7	BU	-	
	8	RD	-	
	9	BK	-	
	10	VT	-	
	11	GY PK	-	
	12	RD BU	-	
	13	WH GN	-	
	14	BN GN	-	
	15	WH YE	-	
	16	YE BN	-	
	17	WH GY	-	
	18	GY BN	-	
	19	WH PK	-	
	20	PK BN	-	
	21	WH BU	-	
	22	BN BU	-	
	23	WH RD	-	
	24	BN RD	-	
	n.c.	WH BK	-	

1) Según IEC 757

Referencias de pedido							
Conexión eléctrica				Longitud del cable	Peso	Nº art.	Código del producto
Conexión 1		Conexión 2		[m]	[g]		
Conector tipo clavija, forma recta	24 clavijas	Extremo abierto	25 hilos	5	745	8048653	NEBS-SM16G24-K-5-N-LE24
				10	1490	8048654	NEBS-SM16G24-K-10-N-LE24