

Cables de conexión



Cables de conexión

Características

FESTO

Características del cable

La característica del cable indica la resistencia del cable de conexión contra esfuerzos mecánicos.

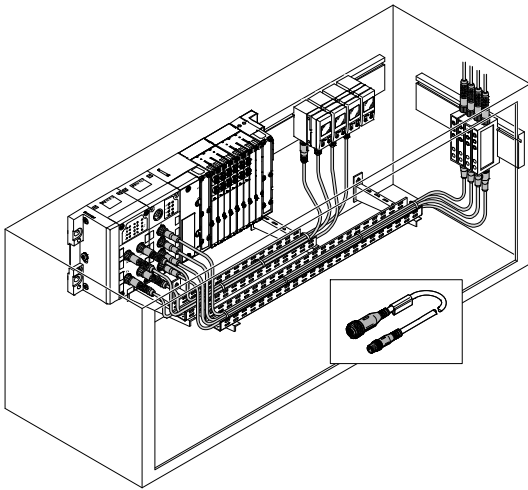
Hay cuatro calidades:

- Para aplicaciones estáticas
- Estándar
- Apropiado para cadenas de arrastre
- Apropiado para robots

Los cables de conexión NEBB son cables sencillos con una cubierta aislante de PVC.

Los cables de conexión NEBB corresponden a la característica del cable para aplicaciones estáticas.

Característica del cable para aplicaciones estáticas



Las aplicaciones estáticas se caracterizan por el tendido fijo de los cables sin cargas mecánicas.

El cable de conexión no está en movimiento constante (no se dobla ni se retuerce).

La cubierta aislante de los cables de conexión está hecha principalmente de PVC.

Ejecución de la tecnología de conexión

Es posible seleccionar el tipo de conector del cable (acodado o recto) que se encuentra en el cable de conexión según su tipo de ejecución.

Cables de conexión

Cuadro general de los productos



Función	Ejecución	Código del producto	Tecnología de conexión (Conexión eléctrica 2)	Características del cable	Longitud	→ Página/ Internet
Cable de conexión eléctrica	Conexión eléctrica 1 conector M8					
	3 contactos	NEBB-M8G3 NEBB-M8W3	Extremo del cable abierto	Para aplicaciones estáticas	2,5 m 5 m 10 m	5
	4 contactos	NEBB-M8G4 NEBB-M8W4	Extremo del cable abierto	Para aplicaciones estáticas	2,5 m 5 m 10 m	8
	Conexión eléctrica 1 conector M12					
	5 contactos	NEBB-M12G5 NEBB-M12W5	Extremo del cable abierto	Para aplicaciones estáticas	2,5 m 5 m 10 m	11

Cables de conexión

Código del producto

FESTO

		NEBB	-				-	P	-		-	LE	
Función													
NEBB	Cable de conexión												
Tecnología de conexión en el lado izquierdo													
M8	Conector tipo zócalo con rosca de conexión M8												
M12	Conector tipo zócalo con rosca de conexión M12												
Ejecución de la tecnología de conexión en el lado izquierdo													
G	Conector recto												
W	Conector acodado												
Cantidad de pines/hilos (izquierda)													
3	3 contactos												
4	4 contactos												
5	5 contactos												
Propiedades del cable													
P	Básico												
Longitud del cable													
2.5	2,5 m												
5	5 m												
10	10 m												
Tecnología de conexión en el lado derecho													
LE	Extremo del cable abierto												
Cantidad de pines/hilos (derecha)													
3	3 hilos												
4	4 hilos												
5	5 hilos												

Cables de conexión M8x1 de 3 contactos

Hoja de datos

**Cable de conexión
NEBB-M8**

- Cable de conexión para conectar sensores y actuadores
- Preconfeccionado
- Longitudes de cable de 2,5 m, 5 m y 10 m
- 3 hilos
- M8



Datos técnicos generales	
Conforme a la norma	Colores del hilo y cifras de conexión según EN 60947-5-2 EN 61076-2-104
Identificación del cable	Con portaetiquetas
Grado de protección	IP65, IP68, IP69K
Nota sobre el grado de protección	En estado montado

Especificaciones técnicas: conexión eléctrica 1	
Función	Lado del dispositivo de campo
Forma constructiva	Redondo
Tipo de conexión	Conector tipo zócalo
Salida del cable	Recta, acodada
Tecnología de conexión	M8x1, codificación A según EN 61076-2-104
Cantidad de contactos/hilos	3
Contactos/hilos ocupados	3
Tipo de fijación	Bloqueo mediante rosca con SW9

Especificaciones técnicas: parte eléctrica		
Margen de tensión de funcionamiento	[V DC]	0 ... 60
	[V AC]	0 ... 60
Resistencia a sobretensión	[kV]	1,5
Carga admisible de corriente con 40 °C	[A]	4

Especificaciones técnicas: cable	
Propiedades del cable	Para aplicaciones estáticas
Condiciones de prueba del cable	Condiciones de las pruebas bajo demanda
Radio de flexión, tendido fijo del cable [mm]	≥12
Diámetro del cable [mm]	3,8
Estructura del cable [mm ²]	3 x 0,25
Sección nominal del cable [mm ²]	0,25

Especificaciones técnicas: conexión eléctrica 2	
Función	Lado del control
Tipo de conexión	Cable
Tecnología de conexión	Extremo abierto
Cantidad de contactos/hilos	3
Contactos/hilos ocupados	3
Extremos de los hilos	Desforrados, corte romo

Cables de conexión M8x1 de 3 contactos

Hoja de datos

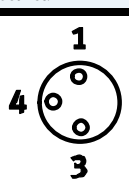
Materiales	
Cuerpo	TPE-U (PU)
Color del cuerpo	Negro
Cubierta aislante del cable	PVC
Color de la cubierta aislante del cable	Gris
Cubierta aislante	PVC
Bloqueo mediante perno roscado	Latón niquelado
Juntas	NBR
Contactos crimp	Aleación de cobre, dorado
Nota sobre los materiales	Conformidad con la directiva 2002/95/CE (RoHS) Exento de cobre y PTFE

Condiciones de funcionamiento y ecológicas	
Temperatura ambiente [°C]	-25 ... +70
Resistencia a la corrosión ¹⁾	2
Marcado CE (consultar declaración de conformidad) ²⁾	Según directiva UE de baja tensión
Grado de ensuciamiento	3

1) Clase de resistencia a la corrosión CRC 2 según norma de Festo FN 940070

Componentes con moderado riesgo de corrosión. Aplicación en interiores en caso de condensación. Piezas exteriores visibles con características esencialmente decorativas en la superficie que están en contacto directo con atmósferas habituales en entornos industriales.

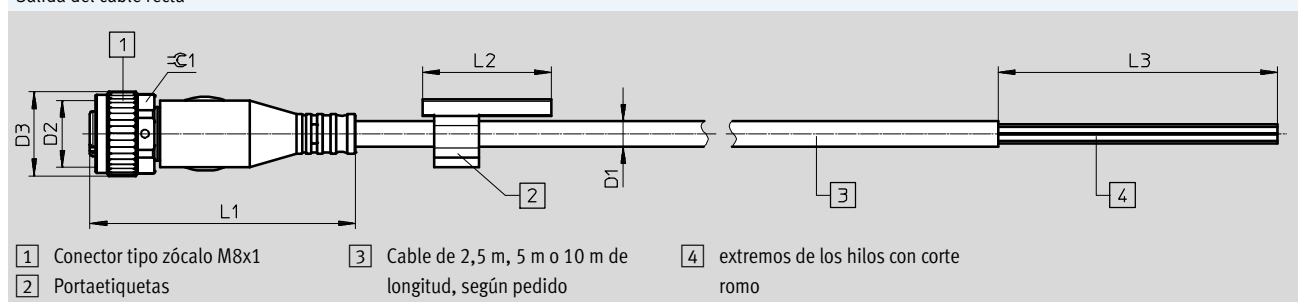
2) Más información www.festo.com/sp → Certificates.

Cableado (vista del conector tipo zócalo)				
Conexión eléctrica 1	Pin	Color del hilo ¹⁾	Pin	Conexión eléctrica 2
	1	BN	-	-
	3	BU	-	
	4	BK	-	

1) Según IEC 757

Dimensiones Datos CAD disponibles en → www.festo.com

Salida del cable recta



Código del producto	D1 ∅	D2	D3 ∅	L1	L2	L3	ε1
NEBB-M8G3	3,8	M8x1	10	34,6	23	50	9

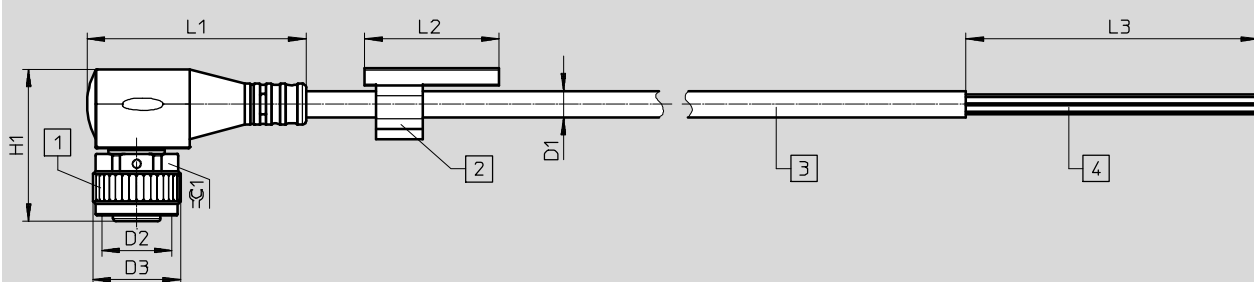
Cables de conexión M8x1 de 3 contactos

Hoja de datos

Dimensiones

Datos CAD disponibles en www.festo.com

Salida del cable acodada



- 1 Conector tipo zócalo M8x1
 2 Portaetiquetas
 3 Cable de 2,5 m, 5 m o 10 m de longitud, según pedido
 4 extremos de los hilos con corte romo

Código del producto	D1 ∅	D2	D3 ∅	H1	L1	L2	L3	⊖ 1
NEBB-M8W3	3,8	M8x1	10	17	26,9	23	50	9

Referencia de pedido

		Longitud del cable [m]	Nº art.	Código del producto
Extremo del cable abierto, 3 hilos				
	Salida del cable recta	2,5	8066658	NEBB-M8G3-P-2.5-LE3
		5	8066659	NEBB-M8G3-P-5-LE3
		10	8066660	NEBB-M8G3-P-10-LE3
	Salida del cable acodada	2,5	8066664	NEBB-M8W3-P-2.5-LE3
		5	8066665	NEBB-M8W3-P-5-LE3
		10	8066666	NEBB-M8W3-P-10-LE3

Referencias: accesorios

Denominación	Nº art.	Tipo
Conectores tipo clavija		
	Conectores confeccionables	- → Internet: necu
		- → Internet: sea
Placas de identificación		
	Placas de identificación para portaetiquetas, con marco (34 unidades)	541598 ASLR-L-423

Cables de conexión M8x1 de 4 contactos

Hoja de datos

FESTO

Cable de conexión NEBB-M8

- Cable de conexión para conectar sensores y actuadores
- Preconfeccionado
- Longitudes de cable de 2,5 m, 5 m y 10 m
- 4 hilos
- M8



Datos técnicos generales	
Conforme a la norma	Colores del hilo y cifras de conexión según EN 60947-5-2 EN 61076-2-104
Identificación del cable	Con portaetiquetas
Grado de protección	IP65, IP68, IP69K
Nota sobre el grado de protección	En estado montado

Especificaciones técnicas: conexión eléctrica 1	
Función	Lado del dispositivo de campo
Forma constructiva	Redondo
Tipo de conexión	Conector tipo zócalo
Salida del cable	Recta, acodada
Tecnología de conexión	M8x1, codificación A según EN 61076-2-104
Cantidad de contactos/hilos	4
Contactos/hilos ocupados	4
Tipo de fijación	Bloqueo mediante rosca con SW9

Especificaciones técnicas: parte eléctrica		
Margen de tensión de funcionamiento	[V DC]	0 ... 30
	[V AC]	0 ... 30
Resistencia a sobretensión	[kV]	0,8
Carga admisible de corriente con 40 °C	[A]	4

Especificaciones técnicas: cables		
Propiedades del cable	Para aplicaciones estáticas	
Condiciones de prueba del cable	Condiciones de las pruebas bajo demanda	
Radio de flexión, tendido fijo del cable	[mm]	≥14
Diámetro del cable	[mm]	4,5
Estructura del cable	[mm ²]	4 x 0,25
Sección nominal del cable	[mm ²]	0,25

Especificaciones técnicas: conexión eléctrica 2	
Función	Lado del control
Tipo de conexión	Cable
Tecnología de conexión	Extremo abierto
Cantidad de contactos/hilos	4
Contactos/hilos ocupados	4
Extremos de los hilos	Desferrados, corte romo

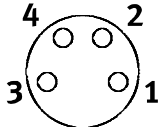
Cables de conexión M8x1 de 4 contactos

Hoja de datos

Materiales	
Cuerpo	TPE-U (PU)
Color del cuerpo	Negro
Cubierta aislante del cable	PVC
Color de la cubierta aislante del cable	Gris
Cubierta aislante	PVC
Bloqueo mediante perno roscado	Latón niquelado
Juntas	NBR
Contactos crimp	Aleación de cobre, dorado
Nota sobre los materiales	Conformidad con la directiva 2002/95/CE (RoHS) Exento de cobre y PTFE

Condiciones de funcionamiento y ecológicas		
Temperatura ambiente	[°C]	-25 ... +70
Resistencia a la corrosión ¹⁾		2
Grado de ensuciamiento		3

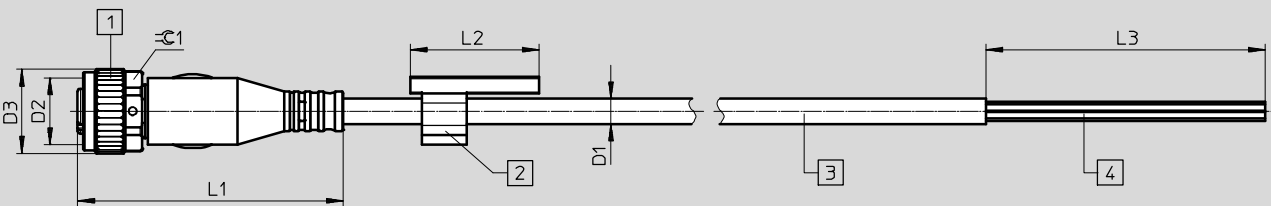
1) Clase de resistencia a la corrosión CRC 2 según norma de Festo FN 940070
Componentes con moderado riesgo de corrosión. Aplicación en interiores en caso de condensación. Piezas exteriores visibles con características esencialmente decorativas en la superficie que están en contacto directo con atmósferas habituales en entornos industriales.

Cableado (vista del conector tipo zócalo)				
Conector tipo zócalo	Pin	Color del hilo ¹⁾	Pin	Conector tipo clavija
Conexión eléctrica con conector tipo zócalo, 4 contactos, M8 – extremo del cable abierto				
	1	BN	-	-
	2	WH	-	
	3	BU	-	
	4	BK	-	

1) Según IEC 757

Dimensiones Datos CAD disponibles en → www.festo.com

Salida del cable recta



1 Conector tipo zócalo M8x1
 3 Cable de 2,5 m, 5 m o 10 m de longitud, según pedido
 4 Extremos de los hilos con corte romo
2 Portaetiquetas

Código del producto	D1	D2	D3	L1	L2	L3	ε1
NEBB-M8G4	4,5	M8x1	10	34,6	23	50	9

Cables de conexión M8x1 de 4 contactos

Hoja de datos

Dimensiones Datos CAD disponibles en www.festo.com

Salida del cable acodada

1 Conector tipo zócalo M8x1
 2 Portaetiquetas
 3 Cable de 2,5 m, 5 m o 10 m de longitud, según pedido
 4 Extremos de los hilos con corte romo

Código del producto	D1	D2	D3	H1	L1	L2	L3	± 1
NEBB-M8W4	4,5	M8x1	10	17	26,9	23	50	9

Referencia de pedido			
		Longitud del cable [m]	Nº art. Código del producto
Extremo del cable abierto, tetrafilar			
	Salida del cable recta	2,5	8066661 NEBB-M8G4-P-2.5-LE4
		5	8066662 NEBB-M8G4-P-5-LE4
		10	8066663 NEBB-M8G4-P-10-LE4
	Salida del cable acodada	2,5	8066667 NEBB-M8W4-P-2.5-LE4
		5	8066668 NEBB-M8W4-P-5-LE4
		10	8066669 NEBB-M8W4-P-10-LE4

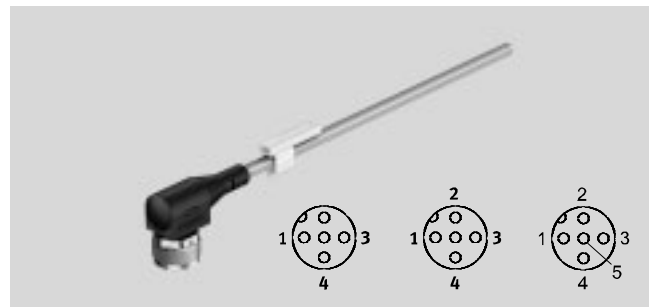
Referencias: accesorios			
Denominación		Nº art.	Tipo
Conectores tipo clavija			
	Conectores confeccionables	-	→ Internet: necu
		-	→ Internet: sea
Placas de identificación			
	Placas de identificación para portaetiquetas, con marco (34 unidades)	541598	ASLR-L-423

Cables de conexión M12x1 de 5 contactos

Hoja de datos

**Cable de conexión
NEBB-M12**

- Cable de conexión para conectar sensores y actuadores
- Preconfeccionado
- Longitudes de cable de 2,5 m, 5 m y 10 m
- 3, 4 ó 5 hilos
- M12x1 5 contactos



Datos técnicos generales	
Conforme a la norma	Colores del hilo y cifras de conexión según EN 60947-5-2 EN 61076-2-101
Identificación del cable	Con portaetiquetas
Grado de protección	IP65, IP68, IP69K
Nota sobre el grado de protección	En estado montado

Especificaciones técnicas: conexión eléctrica 1			
Función	Lado del dispositivo de campo		
Forma constructiva	Redondo		
Tipo de conexión	Conector tipo zócalo		
Salida del cable	Recta, acodada		
Tecnología de conexión	M12x1, codificación A según EN 61076-2-101		
Cantidad de contactos/hilos	5		
Contactos/hilos ocupados	3	4	5
Tipo de fijación	Bloqueo mediante rosca con SW13		

Especificaciones técnicas: parte eléctrica			
Contactos/hilos ocupados	3	4	5
Margen de tensión de funcionamiento	[V DC] 0 ... 250	0 ... 250	0 ... 60
	[V AC] 0 ... 250	0 ... 250	0 ... 60
Resistencia a sobretensión	[kV] 2,5	2,5	1,5
Carga admisible de corriente con 40 °C	[A] 4	4	4

Especificaciones técnicas: cables			
Contactos/hilos ocupados	3	4	5
Propiedades del cable	Para aplicaciones estáticas		
Condiciones de prueba del cable	Condiciones de las pruebas bajo demanda		
Radio de flexión, tendido fijo del cable	[mm] ≥12	≥14	≥14
Diámetro del cable	[mm] 3,8	4,5	4,5
Estructura del cable	[mm ²] 3 x 0,25	4 x 0,25	5 x 0,25
Sección nominal del cable	[mm ²] 0,25	0,25	0,25

Especificaciones técnicas: conexión eléctrica 2			
Contactos/hilos ocupados	3	4	5
Función	Lado del control		
Tipo de conexión	Cable		
Tecnología de conexión	Extremo abierto		
Cantidad de contactos/hilos	3	4	5
Contactos/hilos ocupados	3	4	5
Extremos de los hilos	Desforrados, corte romo		

Cables de conexión M12x1 de 5 contactos

Hoja de datos

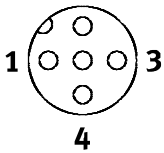
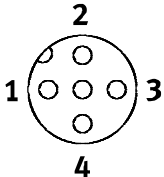
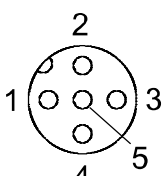
Materiales	
Cuerpo	TPE-U (PU)
Color del cuerpo	Negro
Cubierta aislante del cable	PVC
Color de la cubierta aislante del cable	Gris
Cubierta aislante	PVC
Bloqueo mediante perno roscado	Latón niquelado
Juntas	NBR
Contactos crimp	Aleación de cobre, dorado
Nota sobre los materiales	Conformidad con la directiva 2002/95/CE (RoHS)
	Exento de cobre y PTFE

Condiciones de funcionamiento y ecológicas	
Temperatura ambiente [°C]	-25 ... +70
Resistencia a la corrosión ¹⁾	2
Marcado CE (consultar declaración de conformidad) ²⁾	Según directiva UE de baja tensión
Grado de ensuciamiento	3

1) Clase de resistencia a la corrosión CRC 2 según norma de Festo FN 940070

Componentes con moderado riesgo de corrosión. Aplicación en interiores en caso de condensación. Piezas exteriores visibles con características esencialmente decorativas en la superficie que están en contacto directo con atmósferas habituales en entornos industriales.

2) Más información www.festo.com/sp → Certificates.

Cableado (vista del conector tipo zócalo)				
Conexión eléctrica 1	Pin	Color del hilo ¹⁾	Pin	Conexión eléctrica 2
Conexión eléctrica 2: extremo del cable abierto de 3 hilos				
	1	BN	-	-
	3	BU	-	
	4	BK	-	
Conexión eléctrica 2: extremo del cable abierto de 4 hilos				
	1	BN	-	-
	2	WH	-	
	3	BU	-	
	4	BK	-	
Conexión eléctrica 2: extremo del cable abierto de 5 hilos				
	1	BN	-	-
	2	WH	-	
	3	BU	-	
	4	BK	-	
	5	GY	-	

1) Según IEC 757

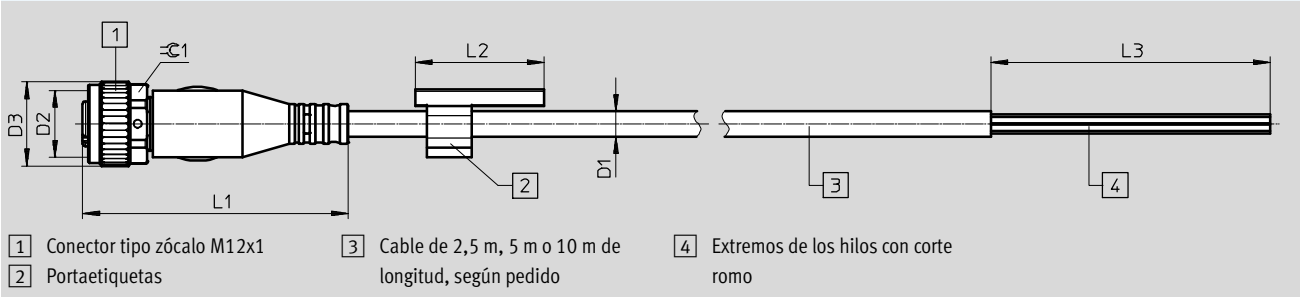
Cables de conexión M12x1 de 5 contactos

Hoja de datos

Dimensiones

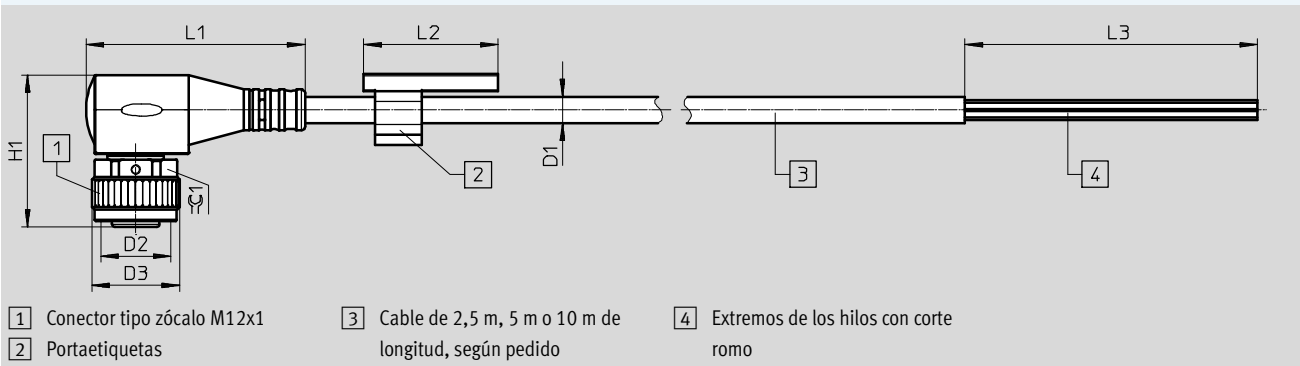
Datos CAD disponibles en www.festo.com

Salida del cable recta



Código del producto	D1 ∅	D2	D3 ∅	L1	L2	L3	≈ 1
NEBB-M12G5-...-LE3	3,8	M12x1	15	47,5	23	50	13
NEBB-M12G5-...-LE4	4,5	M12x1	15	47,5	23	50	13
NEBB-M12G5-...-LE5	4,5	M12x1	15	47,5	23	50	13

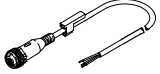
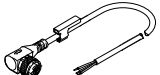
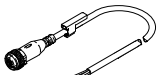
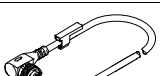
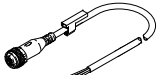
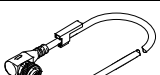
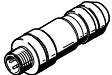

Salida del cable acodada



Código del producto	D1 ∅	D2	D3 ∅	H1	L1	L2	L3	≈ 1
NEBB-M12W5-...-LE3	3,8	M12x1	15	26	37,5	23	50	13
NEBB-M12W5-...-LE4	4,5	M12x1	15	26	37,5	23	50	13
NEBB-M12W5-...-LE5	4,5	M12x1	15	26	37,5	23	50	13

Cables de conexión M12x1 de 5 contactos

Hoja de datos

Referencia de pedido		Longitud del cable [m]	Nº art.	Código del producto
Extremo del cable abierto, 3 hilos				
	Salida del cable recta	2,5	8066670	NEBB-M12G5-P-2.5-LE3
		5	8066671	NEBB-M12G5-P-5-LE3
		10	8066672	NEBB-M12G5-P-10-LE3
	Salida del cable acodada	2,5	8066679	NEBB-M12W5-P-2.5-LE3
		5	8066680	NEBB-M12W5-P-5-LE3
		10	8066681	NEBB-M12W5-P-10-LE3
Extremo del cable abierto, 4 hilos				
	Salida del cable recta	2,5	8066673	NEBB-M12G5-P-2.5-LE4
		5	8066674	NEBB-M12G5-P-5-LE4
		10	8066675	NEBB-M12G5-P-10-LE4
	Salida del cable acodada	2,5	8066682	NEBB-M12W5-P-2.5-LE4
		5	8066683	NEBB-M12W5-P-5-LE4
		10	8066684	NEBB-M12W5-P-10-LE4
Extremo del cable abierto, 5 hilos				
	Salida del cable recta	2,5	8066676	NEBB-M12G5-P-2.5-LE5
		5	8066677	NEBB-M12G5-P-5-LE5
		10	8066678	NEBB-M12G5-P-10-LE5
	Salida del cable acodada	2,5	8066685	NEBB-M12W5-P-2.5-LE5
		5	8066686	NEBB-M12W5-P-5-LE5
		10	8066687	NEBB-M12W5-P-10-LE5
Referencias: accesorios				
Denominación			Nº art.	Tipo
Conectores tipo clavija				
	Conectores confeccionables		-	→ Internet: necu
			-	→ Internet: sea
Placas de identificación				
	Placas de identificación para portaetiquetas, con marco (34 unidades)		541598	ASLR-L-423