

Unidades de filtro y regulador MS-LFR, serie MS

FESTO



Programa básico de Festo
Cubre el 80% de sus tareas de automatización

Internacional: Disponibilidad permanente el almacén
Calidad: La calidad de Festo a precios ventajosos
Sencillez: Reduce la complejidad de sus tareas

★ Por lo general, listo para envío desde fábrica en 24 h
Existencias disponibles a nivel internacional en 13 centros de posventa
Más de 2200 productos

★ Por lo general, listo para envío desde fábrica en 5 días
Ensamblado internacionalmente en 4 centros de posventa
Hasta 6 billones de variantes por familia de productos

Busque
la estrella

Unidades de mantenimiento, serie MS

Características



Unidades de mantenimiento de la serie MS		Módulos funcionales que se combinan entre sí	
Soluciones para cada aplicación			
Amplia gama de productos, componentes muy funcionales y servicios variados. La serie Festo MS es un concepto global para sus sistemas de preparación de aire comprimido. Ideal tanto para aplicaciones estándar sencillas como para soluciones específicas con altas exigencias de calidad.	Disponibles como componentes individuales, combinaciones ya premontadas en almacén, combinaciones específicas para cada aplicación o soluciones completas listas para su instalación. Con los cinco tamaños de la serie MS obtendrá el mayor caudal en muy poco espacio.	Reguladores de presión, válvulas de cierre y de arranque progresivo con función de seguridad, sensores de filtro, presión y caudal, secadores, sensores y lubricadores. Así es posible encontrar siempre la solución óptima para cada aplicación. Gracias a su estructura modular, todos los	componentes pueden combinarse libremente entre sí. Un sencillo sistema de conexión permite un rápido intercambio de módulos individuales sin tener que desmontar la combinación completa. Muchos de los componentes están certificados según UL y ATEX.

Modelos CAD y programa de configuración	Software de ingeniería
Una útil ayuda para la planificación y selección de componentes individuales y combinaciones para cada aplicación. El programa de configuración le permite configurar sus productos de forma rápida y personalizada y efectuar cómodamente su pedido.	Con la herramientas de selección podrá elegir sus unidades de mantenimiento combinadas sin riesgo de sobredimensionamiento y con la clase de pureza del aire correcta: → www.festo.com/engineering/wartungseinheit

Sensores integrados	Funciones de seguridad	Ahorro de energía	Mezcla de tamaños inteligente
Sensores de presión y de caudal	Válvulas generadores de presión y de escape MS6-SV/MS9-SV	Unidades de mantenimiento combinadas MSE6	

<ul style="list-style-type: none"> Máxima disponibilidad de las máquinas gracias a procesos controlados Preparación y alimentación fiables del aire comprimido para la instalación Solución integrada o independiente Conexión sencilla mediante conectores M8/M12 	<ul style="list-style-type: none"> Descarga rápida y fiable del aire en sistemas con nivel de prestaciones hasta "e", certificación según EN ISO 13849-1 Función integrada de generación de presión 	<ul style="list-style-type: none"> Supervisión y regulación automática de la alimentación de aire comprimido Bloqueo automático del aire comprimido en estado de espera Detección y notificación de fugas Condition Monitoring de los datos relevantes para el proceso 	<ul style="list-style-type: none"> Caudal óptimo con unidades hasta un 18 % más compactas Excelente eficiencia energética Combinaciones de coste optimizado: ¡ahorre hasta un 30 %!

Diferencias de tamaño					
Tamaño	MS2	MS4	MS6	MS9	MS12
Patrón uniforme [mm]	25	40	62	90	124
Tamaños de la conexión	M5, QS-6	G ¹ / ₈ , G ¹ / ₄ , G ³ / ₈	G ¹ / ₄ , G ³ / ₈ , G ¹ / ₂ , G ³ / ₄	G ¹ / ₂ , G ³ / ₄ , G1, G1 ¹ / ₄ , G1 ¹ / ₂	G1, G1 ¹ / ₄ , G1 ¹ / ₂ , G2
Caudal nominal normal q _{nN} ¹⁾ [l/min]	350	1800	6500	20000	22000





1) Tomando como ejemplo el regulador de presión MS-LR

Unidades de mantenimiento, serie MS

Características

Nota		
Información		
En las siguientes páginas le ofrecemos un breve resumen de la gama completa de productos de la serie MS de unidades de mantenimiento.	La documentación correspondiente a cada unidad de mantenimiento contiene informaciones más detalladas y las especificaciones técnicas.	Accesorios tales como placas de conexión o escuadras de fijación puede pedirse a través del programa de configuración o por separado.






Estructura de las unidades de mantenimiento combinadas			
El orden de cada unidad dentro de una combinación es importante para la seguridad y la funcionalidad. No es posible combinar las unidades de mantenimiento en cualquier orden en el sentido de flujo. Existen reglas y limitaciones.	Lo más cómodo y seguro es dejar que el programa de configuración se encargue del ensamblaje de las distintas unidades de mantenimiento combinadas MSB. De esta forma no tiene que preocuparse por el cumplimiento de las reglas. Como resultado obtendrá una combinación montada completa, si es necesario también con certificación UL o ATEX. Para el ensamblaje de una combinación a partir de unidades de mantenimiento configuradas y pedidas individualmente es imprescindible cumplir con los puntos siguientes:	<ul style="list-style-type: none"> Los reguladores MS-LFR/LR/LRP/LRE deben tener el mismo margen de regulación o un margen menor (considerando el sentido de flujo) Los filtros MS-LFR/LF/LFM/LFX deben tener un grado de filtración ascendente (considerando el sentido de flujo) Los lubricadores MS-LOE no deben montarse delante (considerando el sentido de flujo) de un filtro MS-LFR/LFM/LF/LFX, de un separador de agua MS-LWS o de un secador de aire de membrana MS-LDM1 	<ul style="list-style-type: none"> Considerando el sentido de flujo, delante de un filtro de carbón activo MS-LFX o un secador de aire de membrana MS-LDM1 debe instalarse un filtro submicrónico MS-LFM Un sensor de flujo SFAM no debe montarse después de un regulador MS-LFR/LR, sino que debe montarse un módulo de derivación MS-FRM entre ellos La válvula generadora de presión y de escape MS-SV debe ser la última unidad de mantenimiento (considerando el sentido de flujo)

Gama de productos de las unidades de mantenimiento, serie MS								
Tipo	Descripción	Tamaño	Conexión neumática					
			Racor de conexión	Rosca interior			Placa de conexión con rosca	
			M	G	NPT	G	NPT	
Combinaciones								
Unidades de mantenimiento combinadas MSB-FRC Hojas de datos → Internet: msb								
	Combinaciones de unidad de filtro y regulador con lubricador	4	-	-	1/8, 1/4	-	-	-
		6	-	-	1/4, 3/8, 1/2	-	-	-
Unidades de mantenimiento combinadas MSB Hojas de datos → Internet: msb								
	7 combinaciones predefinidas	4	-	-	1/4	-	-	-
		6	-	-	1/2	-	-	-
	Combinaciones de libre configuración	4	-	-	1/8, 1/4	-	1/8, 1/4, 3/8	1/8, 1/4, 3/8
		6	-	-	1/4, 3/8, 1/2	-	1/4, 3/8, 1/2, 3/4	1/4, 3/8, 1/2, 3/4
		9	-	-	3/4, 1	3/4, 1	1/2, 3/4, 1, 1 1/4, 1 1/2	1/2, 3/4, 1, 1 1/4, 1 1/2
Unidades de mantenimiento combinadas MSE6 Hojas de datos → Internet: mse6								
	Combinaciones con conexión de bus de campo para la detección de presión, caudal y consumidores	6	-	-	-	-	1/2	-

Unidades de mantenimiento, serie MS







Características

FESTO

Gama de productos de las unidades de mantenimiento, serie MS								
Tipo	Descripción	Tamaño	Conexión neumática					
			Racor de conexión	Rosca interior			Placa de conexión con rosca	
				M	G	NPT	G	NPT
Unidades individuales								
Unidades de filtro y regulador MS-LFR							Hojas de datos → Internet: ms-lfr	
	Filtro y regulador de presión en una sola unidad, grado de filtración 5 o 40 µm	2	QS-6	M5	–	–	–	–
		4	–	–	1/8, 1/4	–	1/8, 1/4, 3/8	1/8, 1/4, 3/8
		6	–	–	1/4, 3/8, 1/2	–	1/4, 3/8, 1/2, 3/4	1/4, 3/8, 1/2, 3/4
		9	–	–	3/4, 1	3/4, 1	1/2, 3/4, 1, 1 1/4, 1 1/2	1/2, 3/4, 1, 1 1/4, 1 1/2
		12	–	–	–	–	1, 1 1/4, 1 1/2, 2	–
Filtros MS-LF								
							Hojas de datos → Internet: ms-lf	
	Grado de filtración 5 o 40 µm	4	–	–	1/8, 1/4	–	1/8, 1/4, 3/8	1/8, 1/4, 3/8
		6	–	–	1/4, 3/8, 1/2	–	1/4, 3/8, 1/2, 3/4	1/4, 3/8, 1/2, 3/4
		9	–	–	3/4, 1	3/4, 1	1/2, 3/4, 1, 1 1/4, 1 1/2	1/2, 3/4, 1, 1 1/4, 1 1/2
		12	–	–	–	–	1, 1 1/4, 1 1/2, 2	–
Filtros micrónicos y submicrónicos MS-LFM								
							Hojas de datos → Internet: ms-lfm	
	Grado de filtración 0,01 o 1 µm	4	–	–	1/8, 1/4	–	1/8, 1/4, 3/8	1/8, 1/4, 3/8
		6	–	–	1/4, 3/8, 1/2	–	1/4, 3/8, 1/2, 3/4	1/4, 3/8, 1/2, 3/4
		9	–	–	3/4, 1	3/4, 1	1/2, 3/4, 1, 1 1/4, 1 1/2	1/2, 3/4, 1, 1 1/4, 1 1/2
		12	–	–	–	–	1, 1 1/4, 1 1/2, 2	–
Filtro de carbón activo MS-LFX								
							Hojas de datos → Internet: ms-lfx	
	Para la eliminación de componentes líquidos y gaseosos del aceite	4	–	–	1/8, 1/4	–	1/8, 1/4, 3/8	1/8, 1/4, 3/8
		6	–	–	1/4, 3/8, 1/2	–	1/4, 3/8, 1/2, 3/4	1/4, 3/8, 1/2, 3/4
		9	–	–	3/4, 1	3/4, 1	1/2, 3/4, 1, 1 1/4, 1 1/2	1/2, 3/4, 1, 1 1/4, 1 1/2
		12	–	–	–	–	1, 1 1/4, 1 1/2, 2	–
Separador de agua MS-LWS								
							Hojas de datos → Internet: ms-lws	
	Libera el aire comprimido de agua condensada, no requiere mantenimiento	6	–	–	1/4, 3/8, 1/2	–	1/4, 3/8, 1/2, 3/4	1/4, 3/8, 1/2, 3/4
		9	–	–	3/4, 1	3/4, 1	1/2, 3/4, 1, 1 1/4, 1 1/2	1/2, 3/4, 1, 1 1/4, 1 1/2
		12	–	–	–	–	1, 1 1/4, 1 1/2, 2	–

Unidades de mantenimiento, serie MS

Características

Gama de productos de las unidades de mantenimiento, serie MS									
Tipo	Descripción	Tamaño	Conexión neumática					Placa de conexión con rosca	
			Racor de conexión	Rosca interior			G	NPT	
				M	G	NPT			
Unidades individuales									
Reguladores de presión MS-LR							Hojas de datos → Internet: ms-lr		
	Para el ajuste de la presión de funcionamiento deseada, 4 márgenes de regulación de presión	2	QS-6	M5	–	–	–	–	
		4	–	–	1/8, 1/4	–	1/8, 1/4, 3/8	1/8, 1/4, 3/8	
		6	–	–	1/4, 3/8, 1/2	–	1/4, 3/8, 1/2, 3/4	1/4, 3/8, 1/2, 3/4	
		9	–	–	3/4, 1	3/4, 1	1/2, 3/4, 1, 1 1/4, 1 1/2	1/2, 3/4, 1, 1 1/4, 1 1/2	
		12	–	–	–	–	1, 1 1/4, 1 1/2, 2	–	
Reguladores de presión MS-LRB							Hojas de datos → Internet: ms-lrb		
	Para configurar una batería de reguladores de presión con márgenes de regulación independientes entre sí. La salida de la presión puede ser por delante o por detrás.	4	–	–	1/4	–	1/8, 1/4, 3/8	–	
		6	–	–	1/2	–	1/4, 3/8, 1/2, 3/4	–	
Reguladores de presión de precisión MS-LRP							Hojas de datos → Internet: ms-lrp		
	Para el ajuste preciso de la presión de funcionamiento deseada, 4 márgenes de regulación de la presión, histéresis 0,02 bar	6	–	–	1/4, 3/8, 1/2	–	1/4, 3/8, 1/2, 3/4	1/4, 3/8, 1/2, 3/4	
Reguladores de presión de precisión MS-LRPB							Hojas de datos → Internet: ms-lrpb		
	Para configurar una batería de reguladores de presión con márgenes de regulación independientes entre sí. La salida de la presión puede ser por delante o por detrás.	6	–	–	1/2	–	1/4, 3/8, 1/2, 3/4	–	
Reguladores de presión eléctricos MS-LRE							Hojas de datos → Internet: ms-lre		
	Reguladores de presión de regulación eléctrica, 4 márgenes de regulación de presión	6	–	–	1/4, 3/8, 1/2	–	1/4, 3/8, 1/2, 3/4	1/4, 3/8, 1/2, 3/4	
Lubricadores MS-LOE							Hojas de datos → Internet: ms-loe		
	Suministran al aire comprimido una cantidad de aceite dosificada con precisión. El volumen de aceite nebulizado es proporcional al caudal de aire comprimido.	4	–	–	1/8, 1/4	–	1/8, 1/4, 3/8	1/8, 1/4, 3/8	
		6	–	–	1/4, 3/8, 1/2	–	1/4, 3/8, 1/2, 3/4	1/4, 3/8, 1/2, 3/4	
		9	–	–	3/4, 1	3/4, 1	1/2, 3/4, 1, 1 1/4, 1 1/2	1/2, 3/4, 1, 1 1/4, 1 1/2	
		12	–	–	–	–	1, 1 1/4, 1 1/2, 2	–	

Unidades de mantenimiento, serie MS





Características

FESTO

Gama de productos de las unidades de mantenimiento, serie MS								
Tipo	Descripción	Tamaño	Conexión neumática					
			Racor de conexión	Rosca interior			Placa de conexión con rosca	
				M	G	NPT	G	NPT
Unidades individuales								
Válvulas de cierre MS-EM Hojas de datos → Internet: ms-em								
	Esta válvula de cierre de accionamiento manual es utilizada para alimentar y descargar aire en instalaciones neumáticas.	4	-	-	1/8, 1/4	-	1/8, 1/4, 3/8	1/8, 1/4, 3/8
		6	-	-	1/4, 3/8, 1/2	-	1/4, 3/8, 1/2, 3/4	1/4, 3/8, 1/2, 3/4
		9	-	-	3/4, 1	3/4, 1	1/2, 3/4, 1, 1 1/4, 1 1/2	1/2, 3/4, 1, 1 1/4, 1 1/2
		12	-	-	-	-	1, 1 1/4, 1 1/2, 2	-
Válvulas de cierre MS-EE Hojas de datos → Internet: ms-ee								
	Esta válvula de cierre de accionamiento eléctrico es utilizada para alimentar y descargar aire en instalaciones neumáticas.	4	-	-	1/8, 1/4	-	1/8, 1/4, 3/8	1/8, 1/4, 3/8
		6	-	-	1/4, 3/8, 1/2	-	1/4, 3/8, 1/2, 3/4	1/4, 3/8, 1/2, 3/4
		9	-	-	3/4, 1	3/4, 1	1/2, 3/4, 1, 1 1/4, 1 1/2	1/2, 3/4, 1, 1 1/4, 1 1/2
		12	-	-	-	-	1, 1 1/4, 1 1/2, 2	-
Válvulas de arranque progresivo MS-DL Hojas de datos → Internet: ms-dl								
	Válvula de arranque progresivo para la alimentación y descarga lentas en instalaciones neumáticas.	4	-	-	1/8, 1/4	-	1/8, 1/4, 3/8	1/8, 1/4, 3/8
		6	-	-	1/4, 3/8, 1/2	-	1/4, 3/8, 1/2, 3/4	1/4, 3/8, 1/2, 3/4
		12	-	-	-	-	1, 1 1/4, 1 1/2, 2	-
Válvulas de arranque progresivo MS-DE Hojas de datos → Internet: ms-de								
	Válvula de arranque progresivo con accionamiento eléctrico para la alimentación lenta y la descarga en instalaciones neumáticas.	4	-	-	1/8, 1/4	-	1/8, 1/4, 3/8	1/8, 1/4, 3/8
		6	-	-	1/4, 3/8, 1/2	-	1/4, 3/8, 1/2, 3/4	1/4, 3/8, 1/2, 3/4
		12	-	-	-	-	1, 1 1/4, 1 1/2, 2	-
Válvulas generadoras de presión y de escape MS-SV Hojas de datos → Internet: ms-sv								
	Para una suave y rápida reducción de la presión, así como para eliminar la presión en sistemas de conductos neumáticos. Hasta categoría 1, PL c.	6	-	-	1/2	-	1/4, 3/8, 1/2, 3/4	1/4, 3/8, 1/2, 3/4
		9	-	-	3/4, 1	3/4, 1	1/2, 3/4, 1, 1 1/4, 1 1/2	1/2, 3/4, 1, 1 1/4, 1 1/2
	Hasta categoría 3, PL d. En la ampliación opcional, hasta la categoría 4, PL e.	6	-	-	1/2	-	1/4, 3/8, 1/2, 3/4	1/4, 3/8, 1/2, 3/4
		9	-	-	3/4, 1	3/4, 1	1/2, 3/4, 1, 1 1/4, 1 1/2	1/2, 3/4, 1, 1 1/4, 1 1/2
	Hasta categoría 4, PL e.	6	-	-	1/2	-	1/4, 3/8, 1/2, 3/4	-

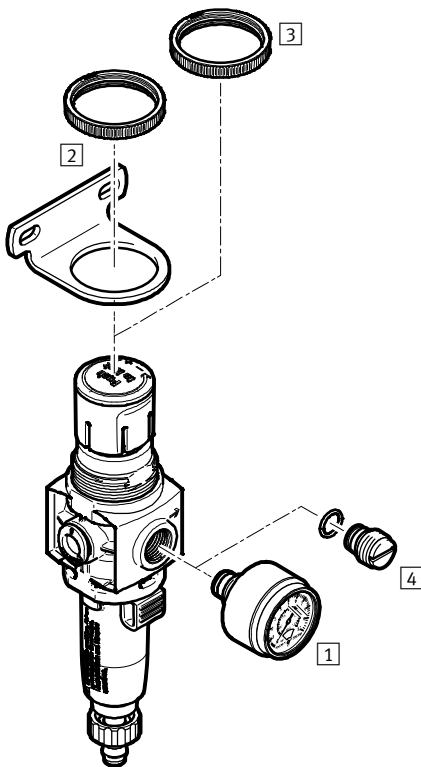
Unidades de mantenimiento, serie MS

Características

Gama de productos de las unidades de mantenimiento, serie MS								
Tipo	Descripción	Tamaño	Conexión neumática					
			Racor de conexión	Rosca interior			Placa de conexión con rosca	
				M	G	NPT	G	NPT
Unidades individuales								
Secadores de aire de membrana MS-LDM1							Hojas de datos → Internet: ms-ldm	
	Secadores de membrana sin desgaste, con consumo interno de aire	4	-	-	1/8, 1/4	-	1/8, 1/4, 3/8	1/8, 1/4, 3/8
		6	-	-	1/4, 3/8, 1/2	-	1/4, 3/8, 1/2, 3/4	1/4, 3/8, 1/2, 3/4
Módulos de derivación MS-FRM								
							Hojas de datos → Internet: ms-frm	
	Distribuidor de aire con 4 conexiones	4	-	-	1/8, 1/4	-	1/8, 1/4, 3/8	-
		6	-	-	1/4, 3/8, 1/2	-	1/4, 3/8, 1/2, 3/4	-
		9	-	-	3/4, 1	3/4, 1	1/2, 3/4, 1, 1 1/4, 1 1/2	1/2, 3/4, 1, 1 1/4, 1 1/2
		12	-	-	-	-	1, 1 1/4, 1 1/2, 2	-
Bloques distribuidores MS-FRM-FRZ								
							Hojas de datos → Internet: ms-frm-frz	
	Distribuidor de aire con 4 conexiones y la mitad de ancho de patrón	4	-	-	-	-	-	-
		6	-	-	-	-	-	-
Sensores de caudal SFAM								
							Hojas de datos → Internet: sfam	
	Ofrecen información sobre el valor absoluto del caudal y el consumo acumulado de aire	6	-	-	-	-	1/2	1/2
		9	-	-	-	-	1, 1 1/2	1, 1 1/2

Unidades de filtro y regulador MS2-LFR, serie MS

Cuadro general de periféricos



Elementos de fijación y accesorios		→ Página/Internet
1	Manómetro PAGN	55
2	Escuadra de fijación MS2-WR	Para montaje mural, tuerca moleteada incluida en el suministro 56
3	Tuerca MS2-WRS	Para montaje frontal 56
4	Tornillo de cierre MS2-G18S	57
-	Cartucho filtrante LFP	57

Unidades de filtro y regulador MS2-LFR, serie MS

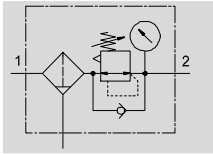
Código del producto

		MS	2	-	LFR	-	M5	-	D6	-	AR	-	BAR	-	C	-	M	-	B	
Serie																				
MS	Unidad de mantenimiento estándar																			
Tamaño																				
2	Patrón de 25 mm																			
Función de mantenimiento																				
LFR	Unidad de filtro y regulador																			
Conexión neumática																				
M5	Rosca interior M5																			
QS6	Racor de conexión para tubos flexibles con diámetro exterior de 6 mm																			
Margen de regulación de la presión																				
D6	Margen de regulación de la presión 0,5 ... 7 bar																			
Manómetro/adaptador																				
AR	Manómetro																			
A8	Adaptador para manómetro NE 1/8, sin manómetro																			
Escala del manómetro																				
	Ninguna																			
BAR	Unidad de indicación [bar/psi]																			
MPA	Unidad de indicación [MPa]																			
Grado de filtración																				
C	5 µm																			
Purga de condensado																				
M	Giro manual																			
Versión																				
B	Básico																			

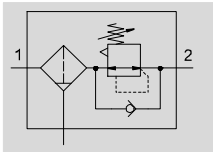
Unidades de filtro y regulador MS2-LFR, serie MS




Hoja de datos

Con manómetro



Sin manómetro



-  - Caudal
140 ... 310 l/min
-  - Temperatura
-5 ... +50 °C
-  - Presión de funcionamiento
1 ... 10 bar



Especificaciones técnicas generales		
	Con manómetro	Con adaptador para manómetro NE 1/8, sin manómetro
Conexión neumática 1, 2	M5 QS-6	
Forma constructiva	Filtro regulador con manómetro	Unidad de filtro y regulador sin manómetro
Función del regulador	Presión de salida constante, con flujo inverso, con/sin descarga secundaria	
Tipo de fijación	Con accesorios Instalación en la tubería Montaje en panel frontal	
Posición de montaje	Vertical ±5°	
Grado de filtración [µm]	5	
Clase de pureza del aire en la salida	Aire comprimido según ISO 8573-1:2010 [6:4:4]	
Purga de condensado	Giro manual	
Aseguramiento de accionamiento	Botón giratorio con bloqueo	
Margen de regulación de la presión [bar]	0,5 ... 7	
Histéresis máxima de la presión [bar]	0,25	
Indicador visual	Con manómetro	Preparado para G1/8
Volumen máx. de condensado [ml]	3	

Valores característicos de caudal		
	M5	QS-6
Conexión neumática 1, 2	M5	QS-6
Caudal nominal normal [l/min] qnN ¹⁾	140	310

1) Medición con p1 = 10 bar y p2 = 6 bar, Δp = 1 bar

Unidades de filtro y regulador MS2-LFR, serie MS

Hoja de datos

Condiciones de funcionamiento y del entorno		
Conexión neumática 1, 2	M5	QS-6
Presión de funcionamiento [bar]	1 ... 10	1 ... 8
Medio de funcionamiento	Aire comprimido según ISO 8573-1:2010 [7:4:4]	
	Gases inertes	
Temperatura ambiente [°C]	-5 ... +50	
Temperatura del medio [°C]	-5 ... +50	
Temperatura de almacenamiento [°C]	-5 ... +50	
Clase de resistencia a la corrosión CRC ¹⁾	1	

- 1) Clase de resistencia a la corrosión CRC 1 según norma de Festo FN 940070
 Componentes con poco riesgo de corrosión. Aplicación en interiores secos, como la protección para el almacenamiento o el transporte. Relativo también a piezas cubiertas con una tapa en zonas interiores que no son visibles u otras piezas aisladas en la aplicación (p. ej., ejes de accionamiento).

Pesos [g]		
Conexión neumática 1, 2	M5	QS-6
Con manómetro	47,1	43,9
Sin manómetro	38,1	34,9

Materiales	
Cuerpo	Poliamida
Botón giratorio	POM
Funda	PC
Filtro	PE
Disco separador	POM
Empujador de la válvula	Aleación de forja de aluminio, NBR, POM
Membrana	NBR
Muelle	Acero de alta aleación
Juntas	NBR
Nota sobre los materiales	Conformidad con la Directiva 2002/95/CE (RoHS)

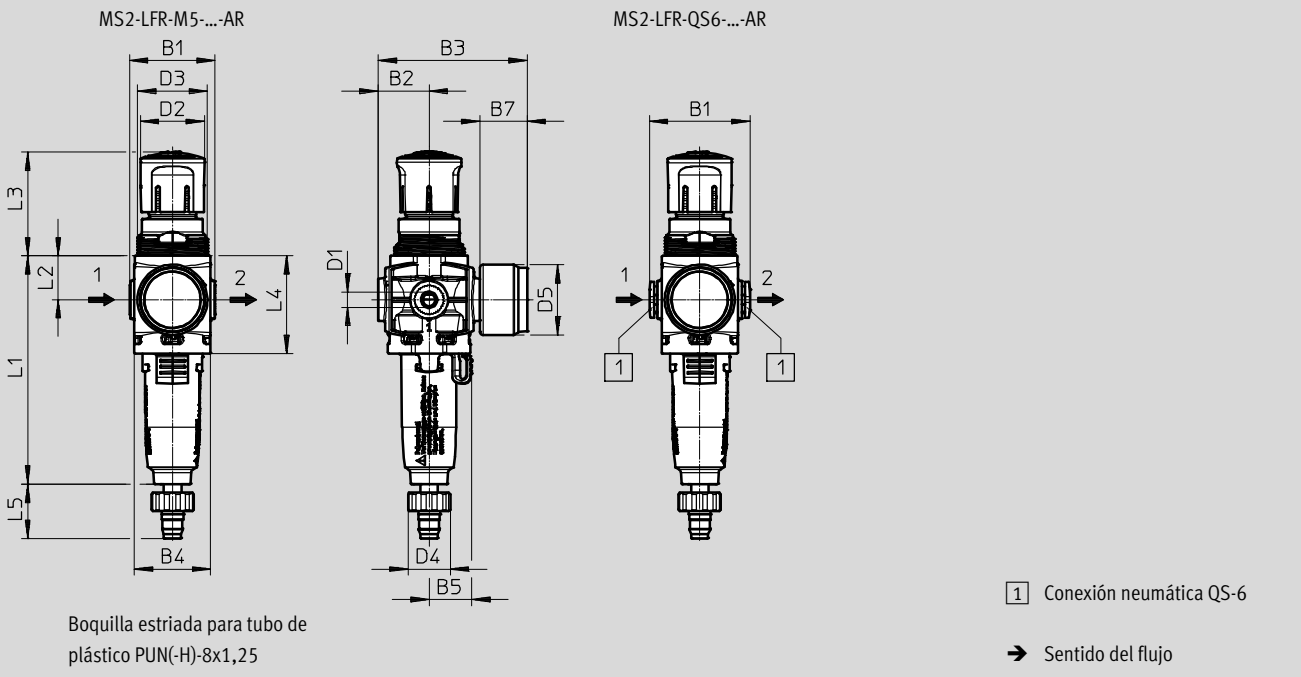
Unidades de filtro y regulador MS2-LFR, serie MS

Hoja de datos

Dimensiones

Datos CAD disponibles en www.festo.com

Con manómetro AR



Código del producto	B1	B2	B3	B4	B5	B7	D1	D2 ∅	D3 ∅	D4	D5 ∅	L1	L2	L3	L4	L5
MS2-LFR-M5...-AR	28	16,7	49	25	14	15,5	M5	21	M23x1	13,8	23	74,9	14,4	34,1	32	17,9
MS2-LFR-QS6...-AR	33,1						QS-6									

Unidades de filtro y regulador MS2-LFR, serie MS

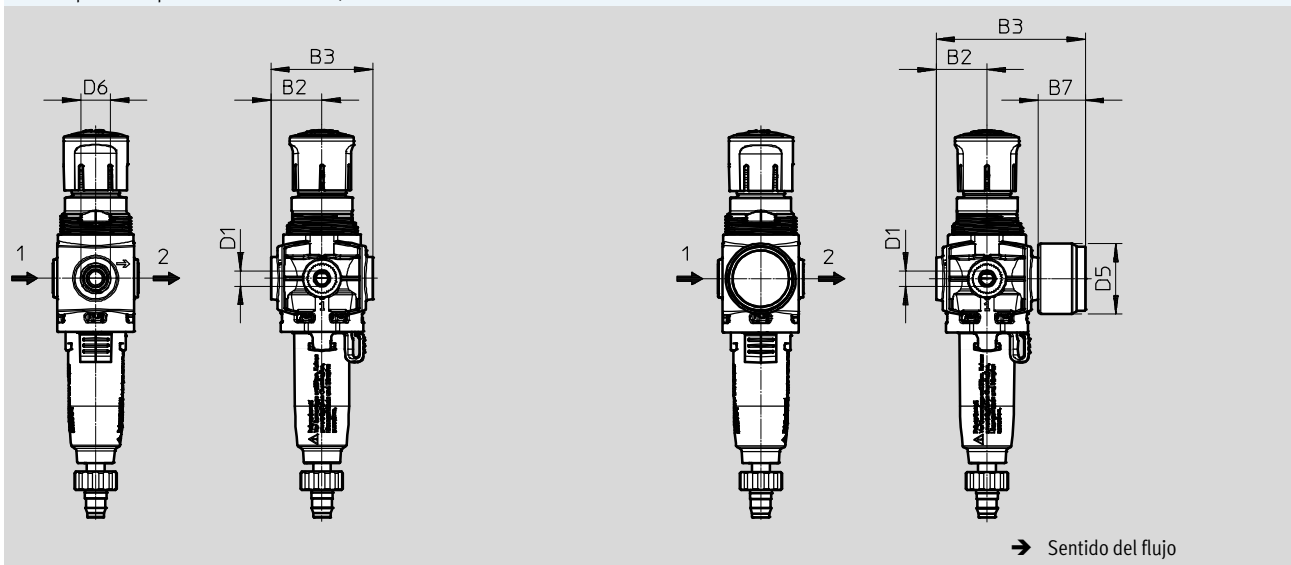
Hoja de datos

Dimensiones

Datos CAD disponibles en → www.festo.com

Con adaptador A8 para manómetro NE 1/8, sin manómetro

Con manómetro AR



Código del producto	B2	B3	B7	D1	D5 Ø	D6
MS2-LFR-M5-...-A8	16,7	33,4	-	M5	-	G1/8
MS2-LFR-QS6-...-A8				QS-6		
MS2-LFR-M5-...-AR	16,7	49	15,5	M5	23	-
MS2-LFR-QS6-...-AR				QS-6		

Referencias de pedido

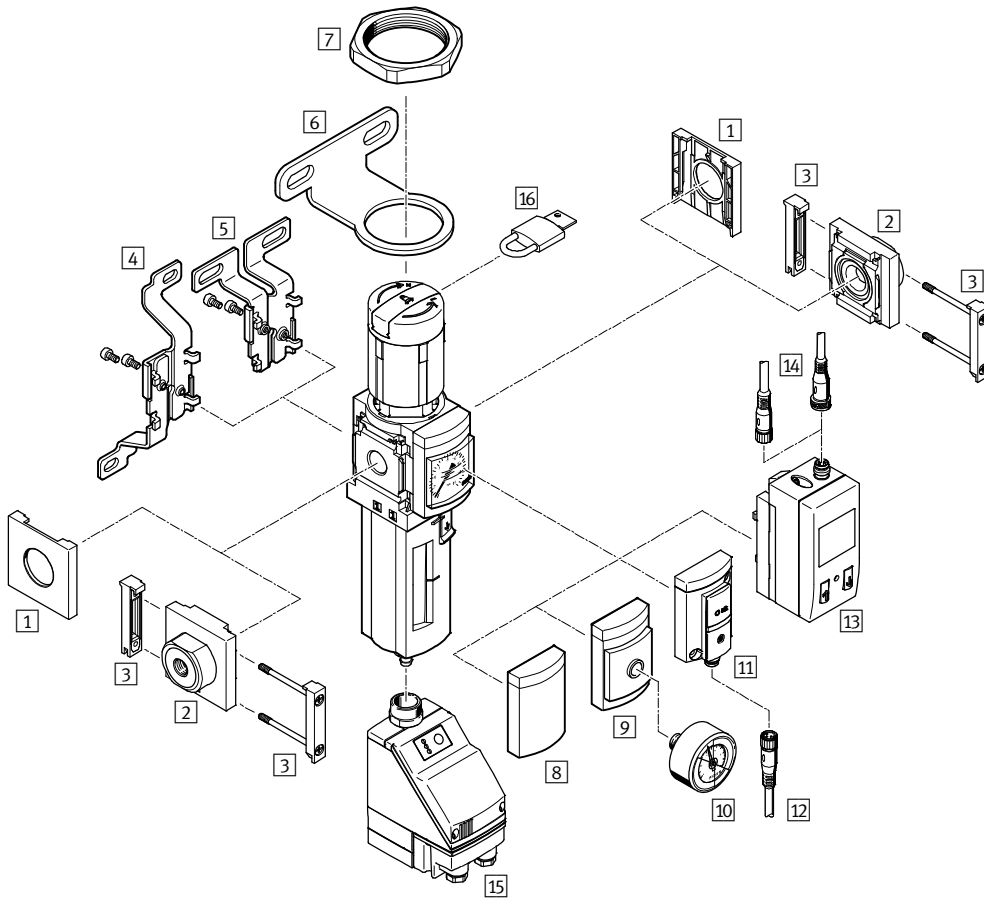
Margen de regulación de presión 0,5 ... 7 bar, botón giratorio con bloqueo


Tamaño	Conexión neumática 1, 2	Purga de condensado	Nº art.	Código del producto
Manómetro, unidad de indicación [bar/psi]				
MS2	M5	Giro manual	8086641	MS2-LFR-M5-D6-AR-BAR-C-M-B
	QS-6	Giro manual	8086644	MS2-LFR-QS6-D6-AR-BAR-C-M-B
Con manómetro, unidad de indicación [mPa]				
MS2	M5	Giro manual	8086642	MS2-LFR-M5-D6-AR-MPA-C-M-B
	QS-6	Giro manual	8086645	MS2-LFR-QS6-D6-AR-MPA-C-M-B
Adaptador para manómetro NE 1/8, sin manómetro				
MS2	M5	Giro manual	8086643	MS2-LFR-M5-D6-A8-C-M-B
	QS-6	Giro manual	8086646	MS2-LFR-QS6-D6-A8-C-M-B

Unidades de filtro y regulador MS4/MS6-LFR, serie MS

Cuadro general de periféricos

Unidad de filtro y regulador MS4/MS6-LFR



 Importante
 Otros accesorios:
 - Elemento de unión de módulos para combinación con tamaños MS4/MS6 o MS9
 → Internet: amv, rmv, armv
 - Adaptador para el montaje en perfiles → Internet: ipm-80, ipm-40-80, ipm-80-80

Unidades de filtro y regulador MS4/MS6-LFR, serie MS

Cuadro general de periféricos

Elementos para el montaje y accesorios						
		Unidad individual		Combinación		→ Página/In- ternet
		sin placa de enlace	con placa de distribución	sin placa de enlace	con placa de distribución	
1	Tapón ciego MS4/6-END	■	-	■	-	ms4-end, ms6-end
2	Placa base-SET MS4/6-AG...	-	■	-	■	ms4-ag, ms6-ag
	Placa base-SET MS4/6-AQ...	-	■	-	■	ms4-aq, ms6-aq
3	Elemento de unión de módulos MS4/6-MV	-	■	■	■	ms4-mv, ms6-mv
4	Escuadra de fijación MS4/6-WB	■	■	-	-	ms4-wb, ms6-wb
5	Escuadra de fijación MS4-WBM	■	■	-	-	ms4-wbm
6	Escuadra de fijación MS4/6-WR	■	■	-	-	ms4-wr, ms6-wr
7	Tuerca hexagonal MS4/6-WRS	■	■	■	■	ms4-wrs, ms6-wrs
8	Placa ciega VS	■	■	■	■	30
9	Adaptador para manómetro NE 1/8/1/4 A8/A4	■	■	■	■	30
10	Manómetro MA	■	■	■	■	59
11	Sensor de presión sin indicador AD7 ... AD10	■	■	■	■	30
12	Cable NEBU-M8...-LE3	■	■	■	■	59
13	Sensor de presión con indicador AD1 ... AD4	■	■	■	■	30
14	Cable NEBU-M8...-LE3/NEBU-M12...-LE4	■	■	■	■	59
15	Purga automática de condensado, control eléctrico E2/E3/E4	■	■	■	■	30
16	Candado LRVS-D	■	■	■	■	59
-	Escuadra de fijación MS4/6-WP/WPB/WPE/WPM	-	■	■	■	ms4-wp, ms6-wp

Unidades de filtro y regulador MS4/MS6-LFR, serie MS

Código para el pedido

MS 6 - LFR - 1/2 - D7 - E R M - AS

Serie	
MS	Unidad de mantenimiento estándar
Tamaño	
4	Patrón de 40 [mm]
6	Patrón de 62 [mm]
Función de mantenimiento	
LFR	Unidad de filtro y regulador
Conexión neumática	
MS4	
1/8	Rosca interior G1/8
1/4	Rosca interior G1/4
MS6	
1/4	Rosca interior G1/4
3/8	Rosca interior G3/8
1/2	Rosca interior G1/2
Margen de regulación de la presión	
D6	0,3 ... 7 bar
D7	0,5 ... 12 bar
Grado de filtración	
C	5 µm
E	40 µm
Protección del depósito del filtro	
R	Funda de material sintético
U	Integrado en la funda metálica
Purga de condensado	
M	Manual con giro
V	Automática
Cerradura	
AS	Botón giratorio con enclavamiento, para cerrar con candado (accesorio)

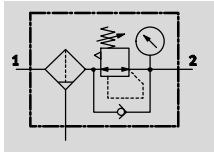
Pedir variantes adicionales mediante conjunto modular → 30

- Conexión neumática
- Margen de regulación de la presión
- Purga de condensado
- Alternativas de manómetros
- Manómetros con escalas alternativas
- Escape secundario
- Botón giratorio
- Cerradura
- Tipo de fijación
- Certificación UE
- Certificación UL
- Sentido del flujo

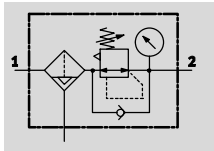
Unidades de filtro y regulador MS4/MS6-LFR, serie MS

Hoja de datos

Purga de condensado manual, con giro; con manómetro



Purga de condensado semiautomática o automática, con manómetro



Este equipo está constituido por un filtro y una válvula reguladora de presión que forman una unidad. El filtro sinterizado con separador de agua retiene partículas de suciedad, depósitos minerales de los tubos, óxido y condensados.

- - Caudal
850 ... 7200 l/min
- - Temperatura
-10 ... +60 °C
- - Presión de funcionamiento
0,8 ... 20 bar
- - www.festo.com



- Buenas características de regulación con histéresis pequeña y compensación de la presión primaria
- Buen grado de filtración de partículas y buena separación de los condensados
- Suministrable con o sin escape secundario
- Regulador de membrana de accionamiento directo
- Gran caudal
- Cuatro márgenes de regulación de la presión: 0,3 ... 4 bar, 0,3 ... 7 bar, 0,5 ... 12 bar y 0,5 ... 16 bar
- Seguridad contra accionamiento involuntario, para asegurar los valores de ajuste
- Opción integrada de flujo inverso para escape de salida 2 a salida 1
- Dos conexiones para manómetros para una instalación más versátil
- Sensor de presión opcional
- Variante opcional EX4 para el uso en zonas 1, 2, 21 y 22 con peligro de explosión
- A elegir entre cartuchos de 5 µm o 40 µm
- Nuevos cartuchos filtrantes → 58

Datos técnicos generales		
Tamaño	MS4	MS6
Conexión neumática 1, 2	Rosca interior	G ¹ / ₈ o G ¹ / ₄
	Placa base AG...	G ¹ / ₈ , G ¹ / ₄ o G ³ / ₈
	Placa base AQ...	NPT ¹ / ₈ , NPT ¹ / ₄ o NPT ³ / ₈
		G ¹ / ₄ , G ³ / ₈ o G ¹ / ₂
	G ¹ / ₄ , G ³ / ₈ , G ¹ / ₂ o G ³ / ₄	
	NPT ¹ / ₄ , NPT ³ / ₈ , NPT ¹ / ₂ o NPT ³ / ₄	
Construcción	Unidad de filtro y regulador, con o sin indicación de la presión	
Función de regulación	Presión de salida constante, con flujo inverso, con/sin descarga secundaria	
Tipo de fijación	Con accesorios	
	Montaje en línea	
	Montaje en panel frontal	
Posición de montaje	Vertical ± 5°	
Grado de filtración	[µm]	5
	[µm]	40
Clase de pureza del aire en la salida	Aire comprimido según ISO 8573-1:2010 [6:4:4] (grado de filtración 5 µm)	
	Aire comprimido según ISO 8573-1:2010 [7:4:4] (grado de filtración 40 µm)	
Protección del depósito del filtro	Funda de material sintético	
	Integrado en la funda metálica	
Purga de condensado	Manual con giro	
	Semiautomática	
	Automática	
	-	Automática, control eléctrico
Seguridad contra accionamiento involuntario	Botón giratorio con enclavamiento, para cerrar con candado (accesorio)	
	Botón giratorio con cerradura integrada	

• Importante: Este producto cumple con los estándares ISO 1179-1 e ISO 228-1

Unidades de filtro y regulador MS4/MS6-LFR, serie MS

Hoja de datos

Datos técnicos generales		
Tamaño	MS4	MS6
Margen de regulación de la presión	D5 [bar]	0,3 ... 4
	D6 [bar]	0,3 ... 7
	D7 [bar]	0,5 ... 12 (0,5 ... 10 con sensor de presión AD... o con certificación UL)
	D8 [bar]	–
Histéresis máxima de la presión	[bar]	0,25
Indicación de presión	Con sensor de presión para la indicación de la presión mediante LCD, con salida eléctrica	
	Con sensor de presión para la indicación de la presión de salida y con salida eléctrica	
	Con manómetro para la indicación de la presión de salida	
	Con manómetro de escala con zonas verde y roja, para la indicación de la presión de salida	
	G ¹ / ₈ en preparación	–
	G ¹ / ₄ en preparación	
Cantidad máx. de condensado	[cm ³]	19 (con funda protectora de material sintético) 25 (con funda de metal)
		38

Caudal nominal normal qnN ¹⁾ [l/min]						
Tamaño	MS4			MS6		
Conexión neumática	G ¹ / ₈	G ¹ / ₄		G ¹ / ₄	G ³ / ₈	G ¹ / ₂
D5: Margen de regulación de la presión 0,3 ... 4 bar						
Grado de filtración	5 µm	900 ²⁾	1800 ²⁾	2000 ²⁾	5500 ²⁾	6900 ²⁾
	40 µm	1100 ²⁾	1900 ²⁾	2200 ²⁾	6000 ²⁾	7200 ²⁾
D6: Margen de regulación de la presión 0,3 ... 7 bar						
Grado de filtración	5 µm	900	1500	2700	5000	5600
	40 µm	1000	1700	2800	5700	6200
D7: Margen de regulación de la presión 0,5 ... 12 bar						
Grado de filtración	5 µm	850	1200	2200	3500	4000
	40 µm	900	1500	2500	4000	4500
D8: Margen de regulación de la presión 0,5 ... 16 bar						
Grado de filtración	5 µm	–	–	2000	3300	3800
	40 µm	–	–	2300	3500	4000

1) Medición con p₁ = 10 bar y p₂ = 6 bar y Δp = 1 bar

2) Medición con p₁ = 10 bar y p₂ = 3 bar y Δp = 1 bar

· ¶ · Para que la descarga automática de condensado cierre correctamente, debe disponerse de un caudal de 125 l/min.

Unidades de filtro y regulador MS4/MS6-LFR, serie MS

Hoja de datos

Condiciones de funcionamiento y del entorno							
Purga de condensado	Manual con giro M		Semiautomática H		Automática V		Automática, control eléctrico E2/E3/E4
Tamaño	MS4	MS6	MS4	MS6	MS4	MS6	MS6
Presión de funcionamiento [bar]	0,8 ... 14 (0,8 ... 10) ¹⁾	0,8 ... 20 (0,8 ... 10) ¹⁾	1,5 ... 12 (1,5 ... 10) ¹⁾	1,5 ... 12 (1,5 ... 10) ¹⁾	2 ... 12 (2 ... 10) ¹⁾	2 ... 12 (2 ... 10) ¹⁾	0,8 ... 16 (0,8 ... 10) ¹⁾
Fluido de trabajo	Aire comprimido según ISO 8573-1:2010 [-:4:-]		Aire comprimido según ISO 8573-1:2010 [-:4:-]		Aire comprimido según ISO 8573-1:2010 [7:4:-]		Aire comprimido según ISO 8573-1:2010 [-:4:-]
	Gases inertes						
Temperatura ambiente [°C]	-10 ... +60 (0 ... +50) ²⁾		+5 ... +60 (+5 ... +50) ²⁾		+5 ... +60 (+5 ... +50) ²⁾		+1 ... +60 (+1 ... +50) ²⁾
Temperatura del fluido [°C]	-10 ... +60 (0 ... +50) ²⁾		+5 ... +60 (+5 ... +50) ²⁾		+5 ... +60 (+5 ... +50) ²⁾		+1 ... +60 (+1 ... +50) ²⁾
Temperatura de almacenamiento [°C]	-10 ... +60		-10 ... +60		-10 ... +60		+1 ... +60
Clase de resistencia a la corrosión ³⁾	2						
Apropiado para el contacto con alimentos ⁴⁾	Consultar información ampliada sobre el material						-
Certificación UL ⁴⁾	c UL us - Recognized (OL)						

1) El valor entre paréntesis es válido para MS4/MS6-LFR con certificación UL.

2) El valor entre paréntesis es válido para MS4/MS6-LFR con sensor de presión AD...

3) Clase de resistencia a la corrosión CRC 2 según norma de Festo FN 940070

Componentes con moderado riesgo de corrosión. Aplicación en interiores en caso de condensación. Piezas exteriores visibles con características esencialmente decorativas en la superficie que están en contacto directo con atmósferas habituales en entornos industriales.

4) Más información www.festo.com/sp → Certificates.

ATEX	
Certificación UE	EX4
ATEX, categoría gas	II 2G
Ex-protección contra encendido gas	Ex h IIC T6 Gb X
ATEX, categoría polvo	II 2D
EX-protección contra encendido polvo	Ex h IIIC T60°C Db X
ATEX, temperatura ambiente	+5 °C ≤ Ta ≤ +60 °C
Símbolo CE (consultar declaración de conformidad) ¹⁾	Según directiva de protección contra explosiones de la UE (ATEX)

1) Más información www.festo.com/sp → Certificates.

Pesos [g]				
Tamaño	MS4		MS6	
Botón giratorio	Sin cerradura integrada E11	Con cerradura integrada E11	Sin cerradura integrada E11	Con cerradura integrada E11
Unidad de filtro y regulador, con funda protectora R de material sintético	275	400	875	1145
Unidad de filtro y regulador con funda metálica U	475	600	1087	1627
Unidad de filtro y regulador con funda metálica U y purga automática de condensado, con control eléctrico E2/E3/E4	-	-	1800	2070

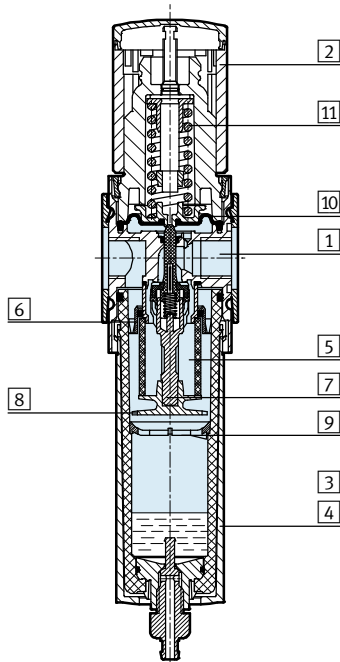
Unidades de filtro y regulador MS4/MS6-LFR, serie MS

Hoja de datos



Materiales

Vista en sección



Unidad de filtro y regulador		
1	Cuerpo	Fundición inyectada de aluminio
2	Botón giratorio	PA / POM
	Botón giratorio con cerradura integrada E11	Aluminio
3	Funda de material sintético	PC
4	Depósito metálico	Aleación de aluminio, fundición inyectada de aluminio
	Mirilla	PA
5	Elemento filtrante	PE
6	Disco con ranuras helicoidales	POM
7	Soporte del filtro	POM
8	Plato separador	POM
9	Disco amortiguador	POM
10	Membrana	NBR
11	Muelle mecánico	Acero
-	Juntas	NBR
Características del material		Conformidad con RoHS
		Sin cobre ni PTFE sólo con cierre VS

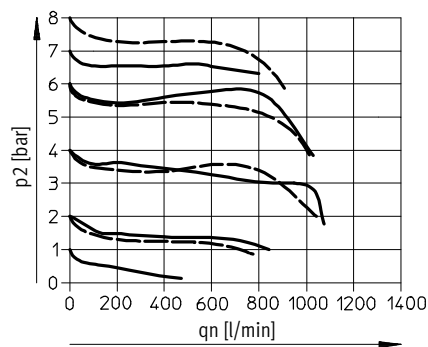
Caudal normal q_n en función de la presión secundaria p_2

Márgenes de regulación de la presión D6 y D7

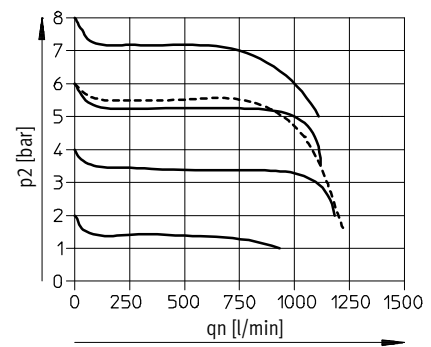
MS4-LFR-1/8

Presión de entrada $p_1 = 10$ bar

Grado de filtración 5 μm

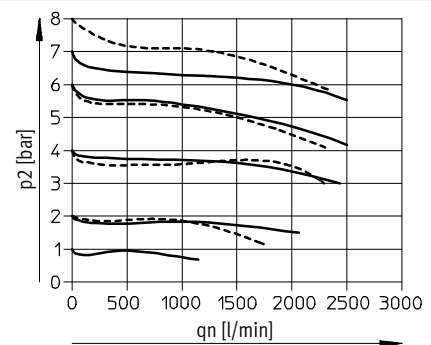
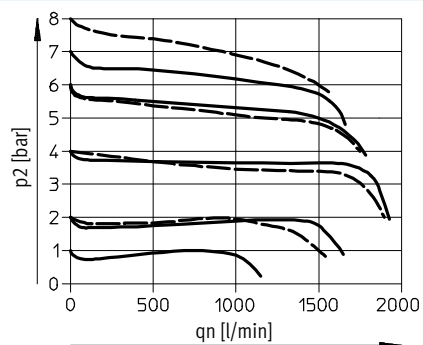


Grado de filtración 40 μm



MS4-LFR-1/4

Presión de entrada $p_1 = 10$ bar



Unidades de filtro y regulador MS4/MS6-LFR, serie MS

Hoja de datos

Caudal normal q_n en función de la presión secundaria p_2

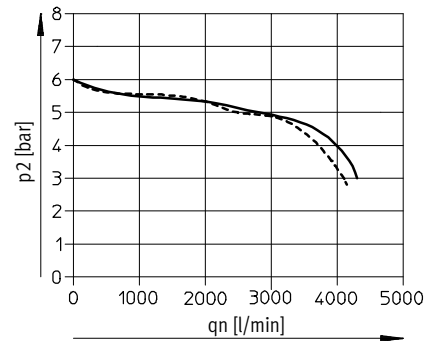
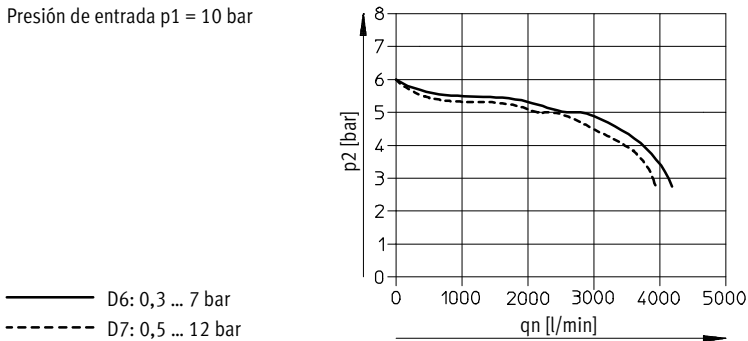
Márgenes de regulación de la presión D6 y D7

Grado de filtración 5 μ m

Grado de filtración 40 μ m

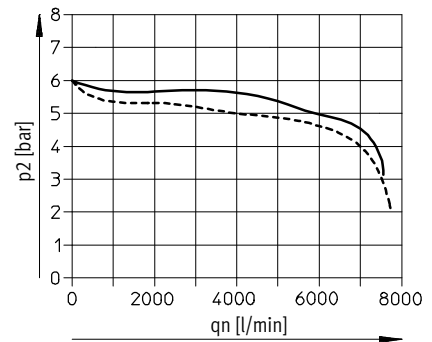
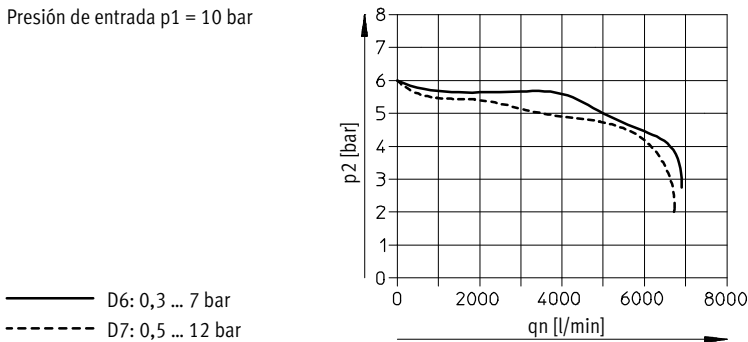
MS6-LFR-1/4

Presión de entrada $p_1 = 10$ bar



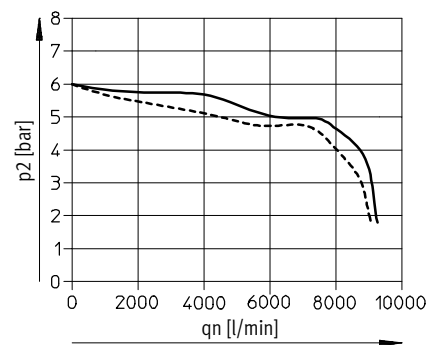
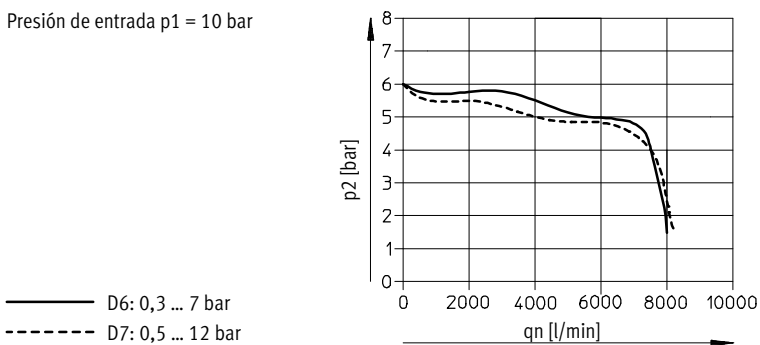
MS6-LFR-3/8

Presión de entrada $p_1 = 10$ bar



MS6-LFR-1/2

Presión de entrada $p_1 = 10$ bar



Unidades de filtro y regulador MS4/MS6-LFR, serie MS

Hoja de datos

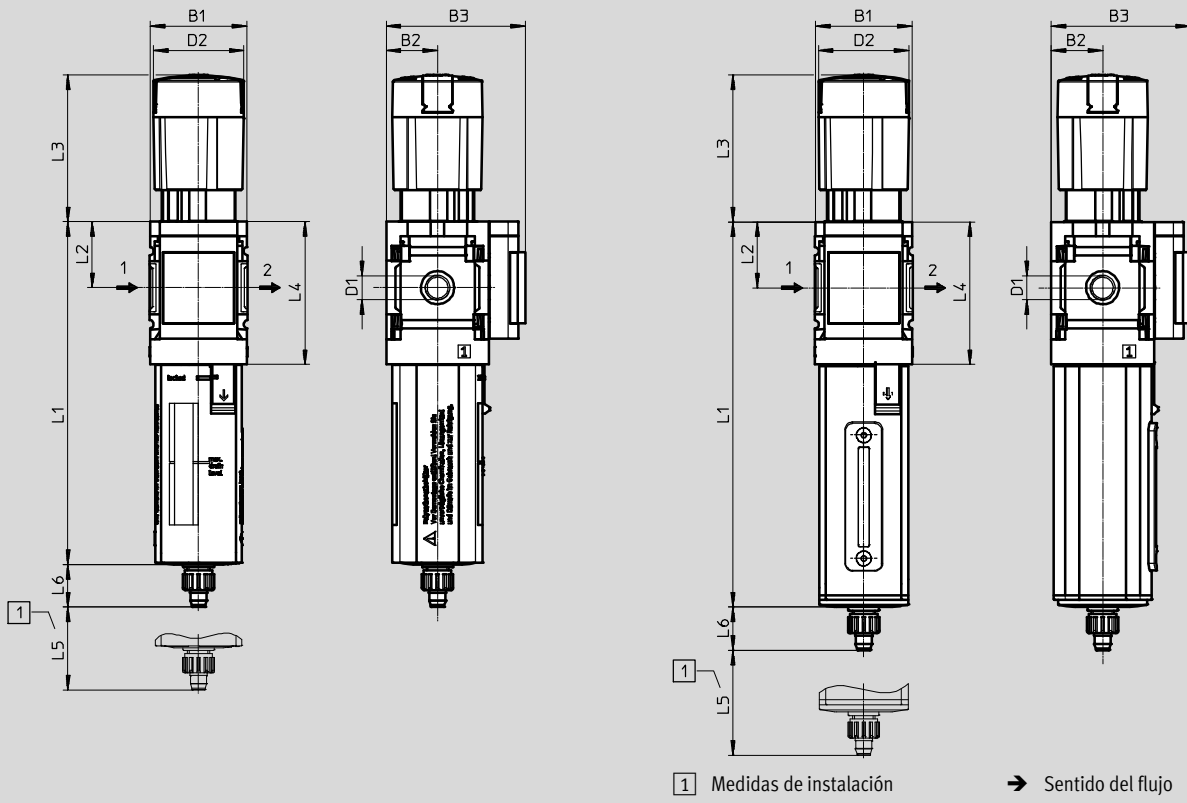
Dimensiones: tipo básico MS4-LFR

Datos CAD disponibles en → www.festo.com

Manómetro MS integrado, con escala estándar, purga manual de condensado con giro, botón giratorio con enclavamiento, para cerrar con candado (accesorio)

Con funda de material sintético R

Con funda metálica U



Tipo	B1	B2	B3	D1	D2	L1		L2	L3	L4	L5	L6
						Funda de material sintético	Depósito metálico					
MS4-LFR-1/8	40	21	57	G1/8	37,2	140,6	158	27	60,2	58,5	25	17,7
MS4-LFR-1/4				G1/4								

⚠ Importante: Este producto cumple con los estándares ISO 1179-1 e ISO 228-1

Unidades de filtro y regulador MS4/MS6-LFR, serie MS

Hoja de datos

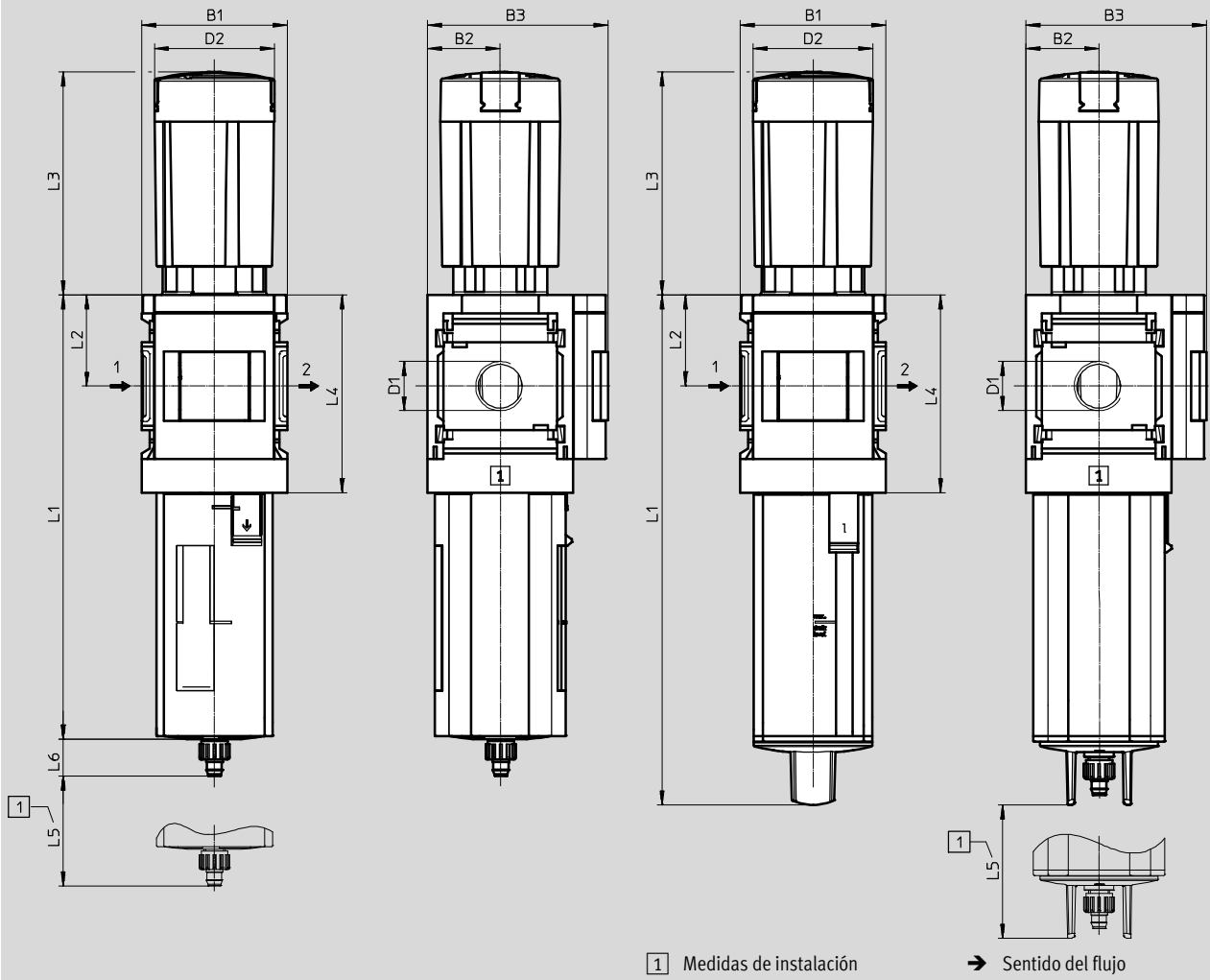
Dimensiones: tipo básico MS6-LFR

Datos CAD disponibles en → www.festo.com

Manómetro MS integrado, con escala estándar, purga manual de condensado con giro, botón giratorio con enclavamiento, para cerrar con candado (accesorio)

Con funda de material sintético R

Con funda metálica U



Tipo	B1	B2	B3	D1	D2	L1		L2	L3	L4	L5	L6
						Funda de material sintético	Depósito metálico					
MS6-LFR-1/4	62	31	77	G1/4	51,2	190	218	39	95,1	85	68	15,8
MS6-LFR-3/8				G3/8								
MS6-LFR-1/2				G1/2								

⚠ - Importante: Este producto cumple con los estándares ISO 1179-1 e ISO 228-1

Unidades de filtro y regulador MS4/MS6-LFR, serie MS

FESTO

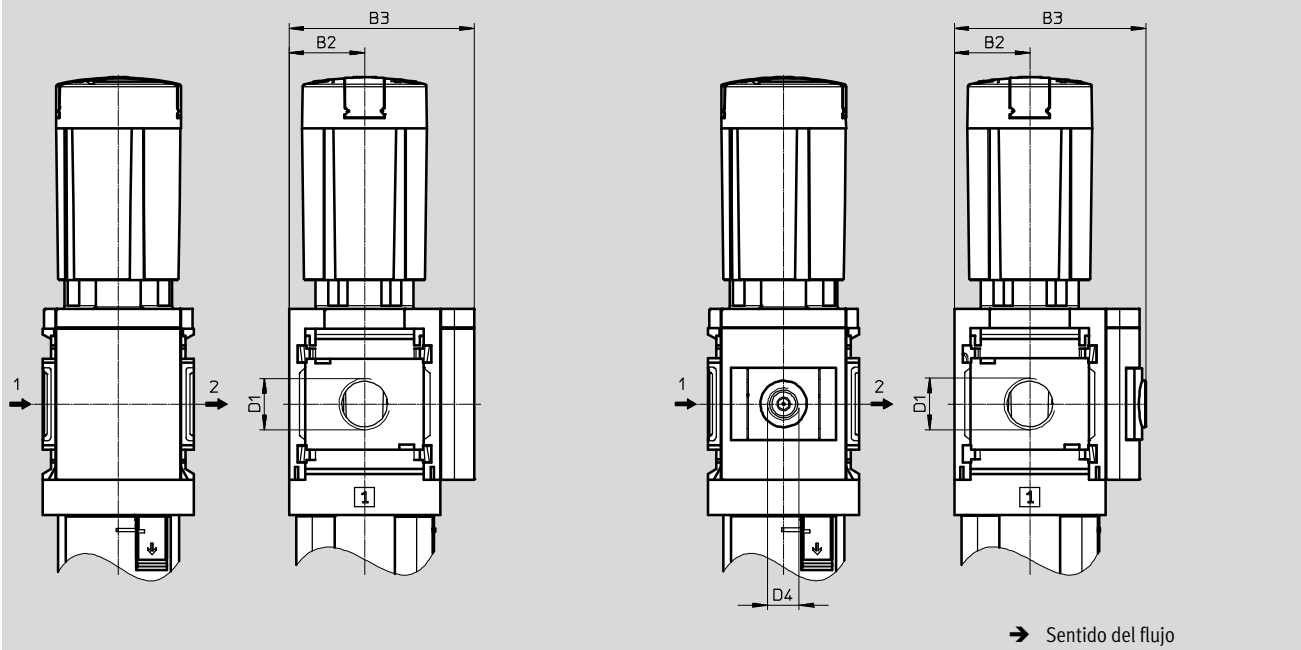
Hoja de datos

Dimensiones: alternativas para manómetros

Datos CAD disponibles en → www.festo.com

Cierre VS

Adaptador A8/A4 para manómetro NE 1/8/1/4, sin manómetro



Tipo	B2	B3	D1	D4
MS4-LFR-1/8-...-VS	21	54	G1/8	-
MS4-LFR-1/4-...-VS			G1/4	
MS4-LFR-1/8-...-A8	21	58,5	G1/8	G1/8
MS4-LFR-1/4-...-A8			G1/4	
MS4-LFR-1/8-...-A4	21	58,5	G1/8	G1/4
MS4-LFR-1/4-...-A4			G1/4	
MS6-LFR-1/4-...-VS	31	76	G1/4	-
MS6-LFR-3/8-...-VS			G3/8	
MS6-LFR-1/2-...-VS			G1/2	
MS6-LFR-1/4-...-A4	31	78,5	G1/4	G1/4
MS6-LFR-3/8-...-A4			G3/8	
MS6-LFR-1/2-...-A4			G1/2	

· † · Importante: Este producto cumple con los estándares ISO 1179-1 e ISO 228-1

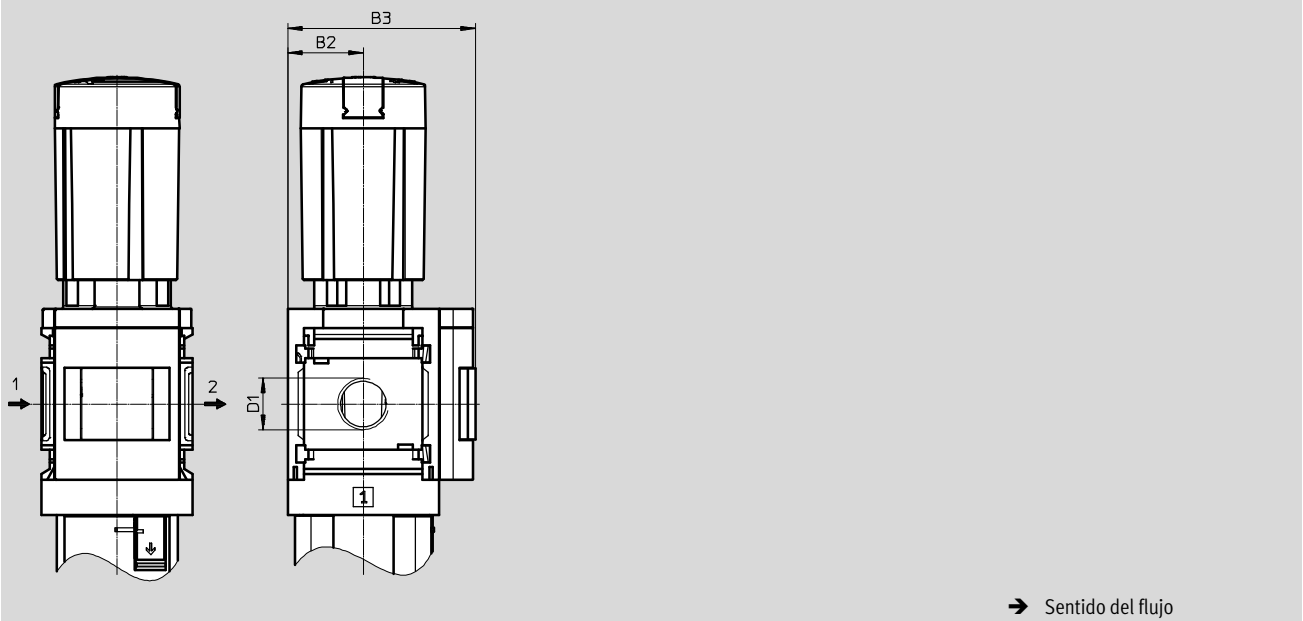
Unidades de filtro y regulador MS4/MS6-LFR, serie MS

Hoja de datos

Dimensiones: alternativas para manómetros

Datos CAD disponibles en → www.festo.com

Manómetro MS integrado, con escala de parte roja y verde RG



Tipo	B2	B3	D1
MS4-LFR-1/8-...-RG	21	58,5	G1/8
MS4-LFR-1/4-...-RG			G1/4
MS6-LFR-1/4-...-RG	31	78,5	G1/4
MS6-LFR-3/8-...-RG			G3/8
MS6-LFR-1/2-...-RG			G1/2

· || · Importante: Este producto cumple con los estándares ISO 1179-1 e ISO 228-1

Unidades de filtro y regulador MS4/MS6-LFR, serie MS

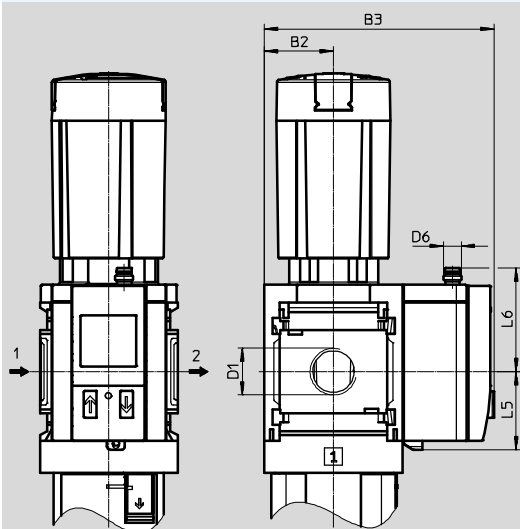
Hoja de datos

Dimensiones: alternativas para manómetros

Datos CAD disponibles en → www.festo.com

Sensor de presión con LCD de indicación AD1 ... AD4

Hojas de datos → Internet: sde1



Variante AD1:
SDE1-D10-G2-MS-L-P1-M8 con conector tipo clavija de 3 contactos M8x1, 1 salida PNP

Variante AD3:
SDE1-D10-G2-MS-L-PI-M12 con conector tipo clavija de 4 contactos M12x1, 1 salida PNP y 4 ... 20 mA analógicas

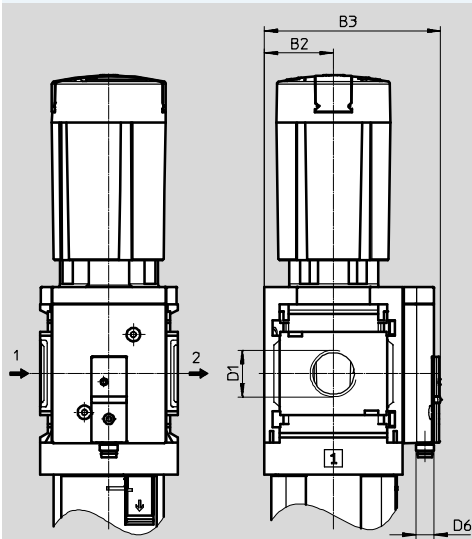
Variante AD2:
SDE1-D10-G2-MS-L-N1-M8 con conector tipo clavija de 3 contactos M8x1, 1 salida NPN

Variante AD4:
SDE1-D10-G2-MS-L-NI-M12 con conector tipo clavija de 4 contactos M12x1, 1 salida NPN y 4 ... 20 mA analógicas

→ Sentido del flujo

Sensor de presión sin indicación LCD (sólo indicación del estado de conmutación) AD7 ... AD10

Hojas de datos → Internet: sde5



Variante AD7:
SDE5-D10-O-...-P-M8 con conector tipo clavija de 3 contactos M8x1, comparador de valor de umbral, 1 salida PNP, normalmente abierto

Variante AD9:
SDE5-D10-O3-...-P-M8 con conector tipo clavija de 3 contactos M8x1, ventana de comparador, 1 salida PNP, normalmente abierto

Variante AD8:
SDE5-D10-C-...-P-M8 con conector tipo clavija de 3 contactos M8x1, comparador de valor de umbral, 1 salida PNP, normalmente cerrado

Variante AD10:
SDE5-D10-C3-...-P-M8 con conector tipo clavija de 3 contactos M8x1, ventana de comparador, 1 salida PNP, normalmente cerrado

→ Sentido del flujo

Tipo	B2	B3	D1	D6	L5	L6
MS4-LFR-1/8-...-AD1/AD2	21	82,6	G1/8	M8x1	35,1	46,7
MS4-LFR-1/4-...-AD1/AD2			G1/4			
MS4-LFR-1/8-...-AD3/AD4	21	82,6	G1/8	M12x1	35,1	55,8
MS4-LFR-1/4-...-AD3/AD4			G1/4			
MS4-LFR-1/8-...-AD7/AD8/AD9/AD10	21	59,1	G1/8	M8x1	-	-
MS4-LFR-1/4-...-AD7/AD8/AD9/AD10			G1/4			
MS6-LFR-1/4-...-AD1/AD2	31	103	G1/4	M8x1	35,1	46,7
MS6-LFR-3/8-...-AD1/AD2			G3/8			
MS6-LFR-1/2-...-AD1/AD2			G1/2			
MS6-LFR-1/4-...-AD3/AD4	31	103	G1/4	M12x1	35,1	55,8
MS6-LFR-3/8-...-AD3/AD4			G3/8			
MS6-LFR-1/2-...-AD3/AD4			G1/2			
MS6-LFR-1/4-...-AD7/AD8/AD9/AD10	31	79	G1/4	M8x1	-	-
MS6-LFR-3/8-...-AD7/AD8/AD9/AD10			G3/8			
MS6-LFR-1/2-...-AD7/AD8/AD9/AD10			G1/2			

⚠ Importante: Este producto cumple con los estándares ISO 1179-1 e ISO 228-1

Unidades de filtro y regulador MS4/MS6-LFR, serie MS

Hoja de datos

Dimensiones: botón giratorio

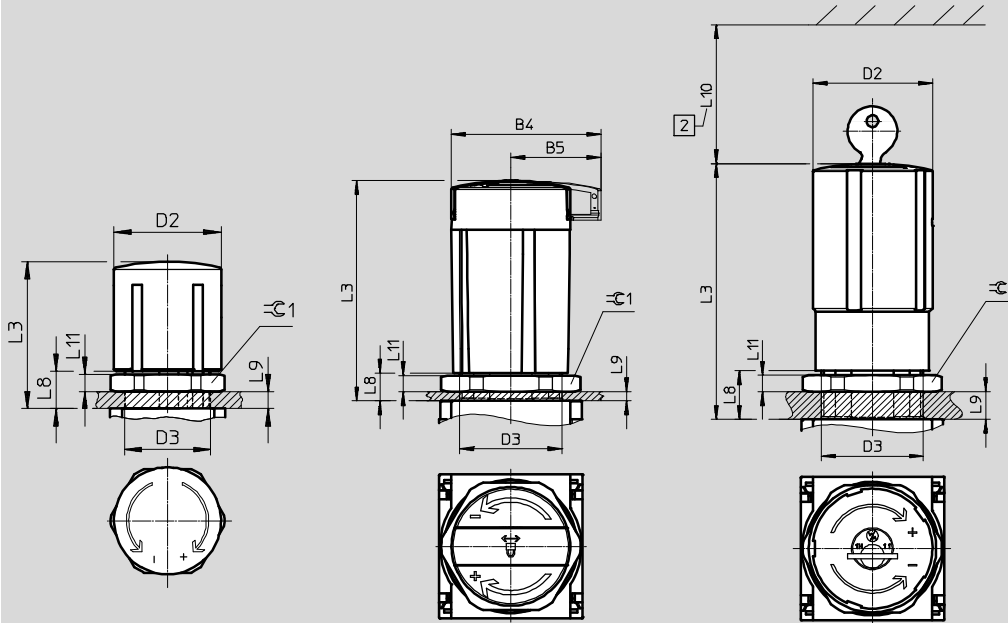
Datos CAD disponibles en www.festo.com

Para montaje en panel o fijación con tuerca hexagonal MS4/6-WRS (no incluido en el suministro)

Botón giratorio con enclavamiento

Botón giratorio con enclavamiento, para cerrar con candado (accesorio) AS

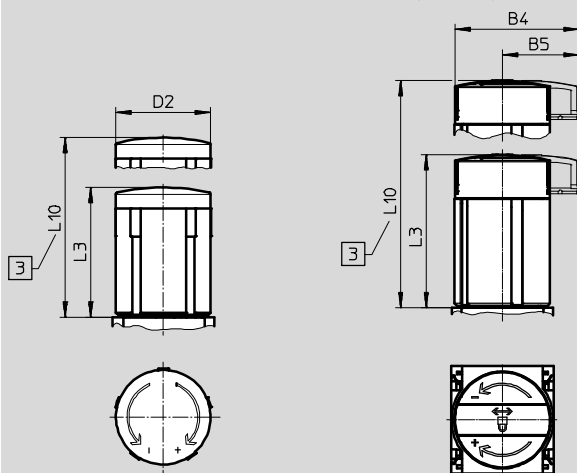
Botón giratorio con cerradura integrada E11



2 Medidas de instalación

Botón giratorio largo con enclavamiento LD

Botón giratorio largo con enclavamiento, para cerrar con candado (accesorio) LD-AS



3 Para regular la presión extender completamente el botón giratorio telescópico

Tipo	B4	B5	D2	D3	L3	L8	L9	L10	L11	±C 1
MS4-LFR...	-	-	37,2	M30x1,5	51,1	13	5	-	6	36
MS4-LFR...-AS	48,6	30			60,2	13	5			
MS4-LFR...-E11	-	-			76	14	6	60		
MS4-LFR...-LD	-	-		-	51,1	-	-	76,8	-	-
MS4-LFR...-LD-AS	48,6	30	-	-	60	-	-	85,7	-	-
MS6-LFR...	-	-	51,2	M44x1	86	21	14	-	7	55
MS6-LFR...-AS	64,4	38,8			95,1	12	5			
MS6-LFR...-E11	-	-			110	21	14	60		
MS6-LFR...-LD	-	-		-	86	-	-	139	-	-
MS6-LFR...-LD-AS	64,4	38,8		-	95,5	-	-	148,5	-	-

Unidades de filtro y regulador MS4/MS6-LFR, serie MS

Hoja de datos

Dimensiones: purga de condensado Datos CAD disponibles en www.festo.com

Manual con giro M

MS4-...-R/U-M
MS6-...-R-M

MS6-...-U-M

Boquilla para tubo flexible
PUN(-H)-8x1,25

Semiautomática H

MS4-...-R/U-H
MS6-...-R-H

MS6-...-U-H

Racor de conexión para tubo flexible
PUN-6/PAN-6

Automática V

MS4-...-R/U-V
MS6-...-R-V

MS6-...-U-V

Boquilla para tubo flexible
PUN(-H)-8x1,25

Tipo	D6 Ø	L6
Funda de material sintético R		
MS4-LFR-...-M	5,6	17,7
MS6-LFR-...-M		15,8
Depósito metálico U		
MS4-LFR-...-M	5,6	17,7
MS6-LFR-...-M		-

Tipo	D6 Ø	L6
Funda de material sintético R		
MS4-LFR-...-H	6,2	22,1
MS6-LFR-...-H		20,4
Depósito metálico U		
MS4-LFR-...-H	6,2	22,1
MS6-LFR-...-H		-

Tipo	D6 Ø	L6
Funda de material sintético R		
MS4-LFR-...-V	5,6	20,4
MS6-LFR-...-V		18,5
Depósito metálico U		
MS4-LFR-...-V	5,6	20,4
MS6-LFR-...-V		-

Automático, control eléctrico E2/E3/E4 Hojas de datos [Internet: pwea](http://Internet:pwea)

Purga de condensado PWEA:

- 2 Conexión eléctrica: Rosca de fijación PG9
- 3 Conexión para tubo flexible PUN-H-12x2, girable en 360°

Tipo	B6	B7	B8	B9	L12
MS6-LFR-...-E2/E3/E4	72	140	108	15	174,5

Unidades de filtro y regulador MS4/MS6-LFR, serie MS

FESTO

Hoja de datos

★ Programa básico

Referencias						
Tamaño	Conexión	Purga de condensado	Grado de filtración 5 µm		Grado de filtración 40 µm	
			Nº art.	Tipo	Nº art.	Tipo
Margen de regulación de la presión 0,3 ... 7 bar, funda de material sintético, manómetro MS integrado, con escala estándar, unidad de indicación [bar], botón giratorio con enclavamiento, para cerrar con candado (accesorio)						
MS4	G1/4	Manual con giro	★ 529144	MS4-LFR-1/4-D6-CRM-AS	★ 529148	MS4-LFR-1/4-D6-ERM-AS
		Automática	★ 529146	MS4-LFR-1/4-D6-CRV-AS	★ 529150	MS4-LFR-1/4-D6-ERV-AS
MS6	G1/2	Manual con giro	★ 529176	MS6-LFR-1/2-D6-CRM-AS	★ 529180	MS6-LFR-1/2-D6-ERM-AS
		Automática	★ 529178	MS6-LFR-1/2-D6-CRV-AS	★ 529182	MS6-LFR-1/2-D6-ERV-AS
Margen de regulación de la presión 0,5 ... 12 bar, funda de material sintético, manómetro MS integrado, con escala estándar, unidad de indicación [bar], botón giratorio con enclavamiento, para cerrar con candado (accesorio)						
MS4	G1/4	Manual con giro	★ 529152	MS4-LFR-1/4-D7-CRM-AS	★ 529156	MS4-LFR-1/4-D7-ERM-AS
		Automática	★ 529154	MS4-LFR-1/4-D7-CRV-AS	★ 529158	MS4-LFR-1/4-D7-ERV-AS
MS6	G1/2	Manual con giro	★ 529184	MS6-LFR-1/2-D7-CRM-AS	★ 529188	MS6-LFR-1/2-D7-ERM-AS
		Automática	★ 529186	MS6-LFR-1/2-D7-CRV-AS	★ 529190	MS6-LFR-1/2-D7-ERV-AS
Margen de regulación de la presión 0,5 ... 12 bar, integrado en la funda metálica, manómetro MS integrado, con escala estándar, unidad de indicación [bar], botón giratorio con enclavamiento, para cerrar con candado (accesorio)						
MS4	G1/4	Manual con giro	-	-	★ 535724	MS4-LFR-1/4-D7-EUM-AS
		Automática	★ 535720	MS4-LFR-1/4-D7-CUV-AS	★ 535722	MS4-LFR-1/4-D7-EUV-AS
MS6	G1/2	Manual con giro	★ 530338	MS6-LFR-1/2-D7-CUM-AS	★ 529192	MS6-LFR-1/2-D7-EUM-AS
		Automática	★ 530340	MS6-LFR-1/2-D7-CUV-AS	★ 529194	MS6-LFR-1/2-D7-EUV-AS

Referencias						
Tamaño	Conexión	Purga de condensado	Grado de filtración 5 µm		Grado de filtración 40 µm	
			Nº art.	Tipo	Nº art.	Tipo
Margen de regulación de la presión 0,3 ... 7 bar, funda de material sintético, manómetro MS integrado, con escala estándar, unidad de indicación [bar], botón giratorio con enclavamiento, para cerrar con candado (accesorio)						
MS4	G1/8	Manual con giro	529160	MS4-LFR-1/8-D6-CRM-AS	529164	MS4-LFR-1/8-D6-ERM-AS
		Automática	529162	MS4-LFR-1/8-D6-CRV-AS	529166	MS4-LFR-1/8-D6-ERV-AS
MS6	G1/4	Manual con giro	529196	MS6-LFR-1/4-D6-CRM-AS	529200	MS6-LFR-1/4-D6-ERM-AS
		Automática	-	-	529202	MS6-LFR-1/4-D6-ERV-AS
	G3/8	Manual con giro	529216	MS6-LFR-3/8-D6-CRM-AS	529220	MS6-LFR-3/8-D6-ERM-AS
		Automática	529218	MS6-LFR-3/8-D6-CRV-AS	529222	MS6-LFR-3/8-D6-ERV-AS
Margen de regulación de la presión 0,5 ... 12 bar, funda de material sintético, manómetro MS integrado, con escala estándar, unidad de indicación [bar], botón giratorio con enclavamiento, para cerrar con candado (accesorio)						
MS4	G1/8	Manual con giro	529168	MS4-LFR-1/8-D7-CRM-AS	529172	MS4-LFR-1/8-D7-ERM-AS
		Automática	529170	MS4-LFR-1/8-D7-CRV-AS	529174	MS4-LFR-1/8-D7-ERV-AS
MS6	G1/4	Manual con giro	529204	MS6-LFR-1/4-D7-CRM-AS	529208	MS6-LFR-1/4-D7-ERM-AS
		Automática	529206	MS6-LFR-1/4-D7-CRV-AS	529210	MS6-LFR-1/4-D7-ERV-AS
	G3/8	Manual con giro	529224	MS6-LFR-3/8-D7-CRM-AS	529228	MS6-LFR-3/8-D7-ERM-AS
		Automática	529226	MS6-LFR-3/8-D7-CRV-AS	529230	MS6-LFR-3/8-D7-ERV-AS
Margen de regulación de la presión 0,5 ... 12 bar, integrado en la funda metálica, manómetro MS integrado, con escala estándar, unidad de indicación [bar], botón giratorio con enclavamiento, para cerrar con candado (accesorio)						
MS6	G3/8	Manual con giro	-	-	529232	MS6-LFR-3/8-D7-EUM-AS
		Automática	530348	MS6-LFR-3/8-D7-CUV-AS	529234	MS6-LFR-3/8-D7-EUV-AS

Programa básico de Festo

★ Por lo general, listo para envío desde fábrica en 24 h

☆ Por lo general, listo para envío desde fábrica en 5 días

Unidades de filtro y regulador MS4/MS6-LFR, serie MS

FESTO

Referencias: producto modular

Tablas para realizar los pedidos						
Patrón	[mm]	40	62	Condiciones	Código	Entrada código
M	Nº de artículo	526489		526490		
	Serie	Estándar			MS	MS
	Tamaño	4	6		...	
	Función	Unidad de filtro y regulador			-LFR	-LFR
	Conexión neumática	Rosca interior G $\frac{1}{8}$	-	1	- $\frac{1}{8}$	
		Rosca interior G $\frac{1}{4}$	Rosca interior G $\frac{1}{4}$	1	★- $\frac{1}{4}$	
		-	Rosca interior G $\frac{3}{8}$	1	- $\frac{3}{8}$	
		-	Rosca interior G $\frac{1}{2}$	1	★- $\frac{1}{2}$	
		Placa base G $\frac{1}{8}$	-		-AGA	
		Placa base G $\frac{1}{4}$	Placa base G $\frac{1}{4}$		★-AGB	
		Placa base G $\frac{3}{8}$	Placa base G $\frac{3}{8}$		-AGC	
		-	Placa base G $\frac{1}{2}$		★-AGD	
		-	Placa base G $\frac{3}{4}$		-AGE	
		Placa base NPT $\frac{1}{8}$	-	1	-AQK	
		Placa base NPT $\frac{1}{4}$	Placa base NPT $\frac{1}{4}$	1	-AQN	
		Placa base NPT $\frac{3}{8}$	Placa base NPT $\frac{3}{8}$	1	-AQP	
		-	Placa base NPT $\frac{1}{2}$	1	-AQR	
		-	Placa base NPT $\frac{3}{4}$	1	-AQS	
	Margen de regulación de la presión	0,3 ... 4 bar			★-D5	
		0,3 ... 7 bar			★-D6	
		0,5 ... 12 bar			★-D7	
		-	0,5 ... 16 bar	1	-D8	
	Grado de filtración	40 μ m			★-E	
		5 μ m			★-C	
	Depósito	Depósito y funda de protección de material plástico			★-R	
		Depósito metálico			-U	
	Purga de condensado	Manual			★-M	
		Semiautomático (P1 máx. 12 bar)		2	-H	
		Automático (P1 máx. 12 bar)		2	★-V	
		Externa, automática, eléctrica	-	115 V AC, bornes	1 3	-E2
	-		230 V AC, bornes	1 3	-E3	
	-		24 V DC, bornes	1 3	-E4	

1 $\frac{1}{8}$, $\frac{1}{4}$, $\frac{3}{8}$, $\frac{1}{2}$, AQK, AQN, AQP, AQR, AQS, D8, E2, E3, E4, AD1 ... AD4, AD7 ... AD10, E11, WPM
No con certificación UE EX4

3 E2, E3, E4 Sólo con depósito metálico U

2 H, V No con margen de regulación de la presión D8

M Indicaciones mínimas

O Opciones

Continúa: código de pedido

MS - **LFR** - - - - -

Programa básico de Festo

★ Por lo general, listo para envío desde fábrica en 24 h

☆ Por lo general, listo para envío desde fábrica en 5 días

Unidades de filtro y regulador MS4/MS6-LFR, serie MS

Referencias: producto modular

Tablas para realizar los pedidos							
Patrón	[mm]	40	62	Condiciones	Código	Entrada código	
O	Alternativas de manómetros	Placa ciega			★ -VS		
		Adaptador para manómetro NE 1/8, sin manómetro	-		-A8		
		Adaptador para manómetro NE 1/4, sin manómetro			-A4		
		Manómetro integrado, escala de color rojo y verde		4	-RG		
		Sensor de presión con indicación LCD, conector tipo clavija M8, salida conmutada PNP, 3 contactos		1	5	-AD1	
		Sensor de presión con indicación LCD, conector tipo clavija M8, salida conmutada NPN, 3 contactos		1	5	-AD2	
		Sensor de presión con indicación LCD, conector tipo clavija M12, salida conmutada PNP, 4 contactos, salida analógica 4 ... 20 mA		1	5	-AD3	
		Sensor de presión con indicación LCD, conector tipo clavija M12, salida conmutada NPN, 4 contactos, salida analógica 4 ... 20 mA		1	5	-AD4	
		Sensor de presión con indicación de la conmutación, conector tipo clavija M8, comparador de umbral, PNP, normalmente abierto		1	5	-AD7	
		Sensor de presión con indicación de la conmutación, conector tipo clavija M8, comparador de umbral, PNP, normalmente cerrado		1	5	-AD8	
		Sensor de presión con indicación de la conmutación, conector tipo clavija M8, ventana de comparador, PNP, normalmente abierto		1	5	-AD9	
		Sensor de presión con indicación de la conmutación, conector tipo clavija M8, ventana de comparador, PNP, normalmente cerrado		1	5	-AD10	
		Manómetros con escalas alternativas	psi		6	-PSI	
			MPa		6	-MPA	
Escape secundario	Sin escape secundario			-OS			
Botón giratorio	Botón giratorio largo		7	-LD			
M	Cerradura	Sin					
		Para cerrar con candado (accesorio)			★ -AS		
		Botón giratorio con cerradura integrada		1	-E11		
O	Tipo de fijación	Escuadra de fijación con tuerca moleteada para el cabezal de regulación		8	★ -WR		
		Escuadra de fijación en versión básica		9	-WP		
		Escuadra de fijación para colgar las unidades de mantenimiento		1	9	-WPM	
		Escuadra de fijación central posterior (montaje mural arriba y abajo), no se necesita placa base				★ -WB	
		Escuadra de fijación central posterior (montaje mural arriba), no se necesita placa base	-			-WBM	
Certificación UE	II 2GD según directiva de protección contra explosiones de la UE (ATEX)				-EX4		
Certificación UL	cULus, ordinary location for Canada and USA				-UL1		
Sentido del flujo	Sentido del flujo de derecha a izquierda				-Z		

- | | | | |
|------------------------------------|--|-------------------|---|
| 4 RG | La escala alternativa del manómetro en PSI sólo es una escala auxiliar | 6 PSI, MPA | No combinable con elementos sustitutos de manómetro VS, A8, A4, AD1 ... AD4, AD7 ... AD10 |
| 5 AD1 ... AD4, AD7 ... AD10 | Margen máx. de medición 10 bar
No con margen de regulación de la presión D8 | 7 LD | No con cerradura E11 |
| | | 8 WR | No combinable con botón giratorio largo LD |
| | | 9 WP, WPM | Sólo con placa base AGA, AGB, AGC, AGD, AGE, AQK, AQN, AQP, AQR o AQS |

- M Indicaciones mínimas
- O Opciones

Continúa: código de pedido

- [] - [] - [] - [] - [] - [] - [] - [] - [] - []

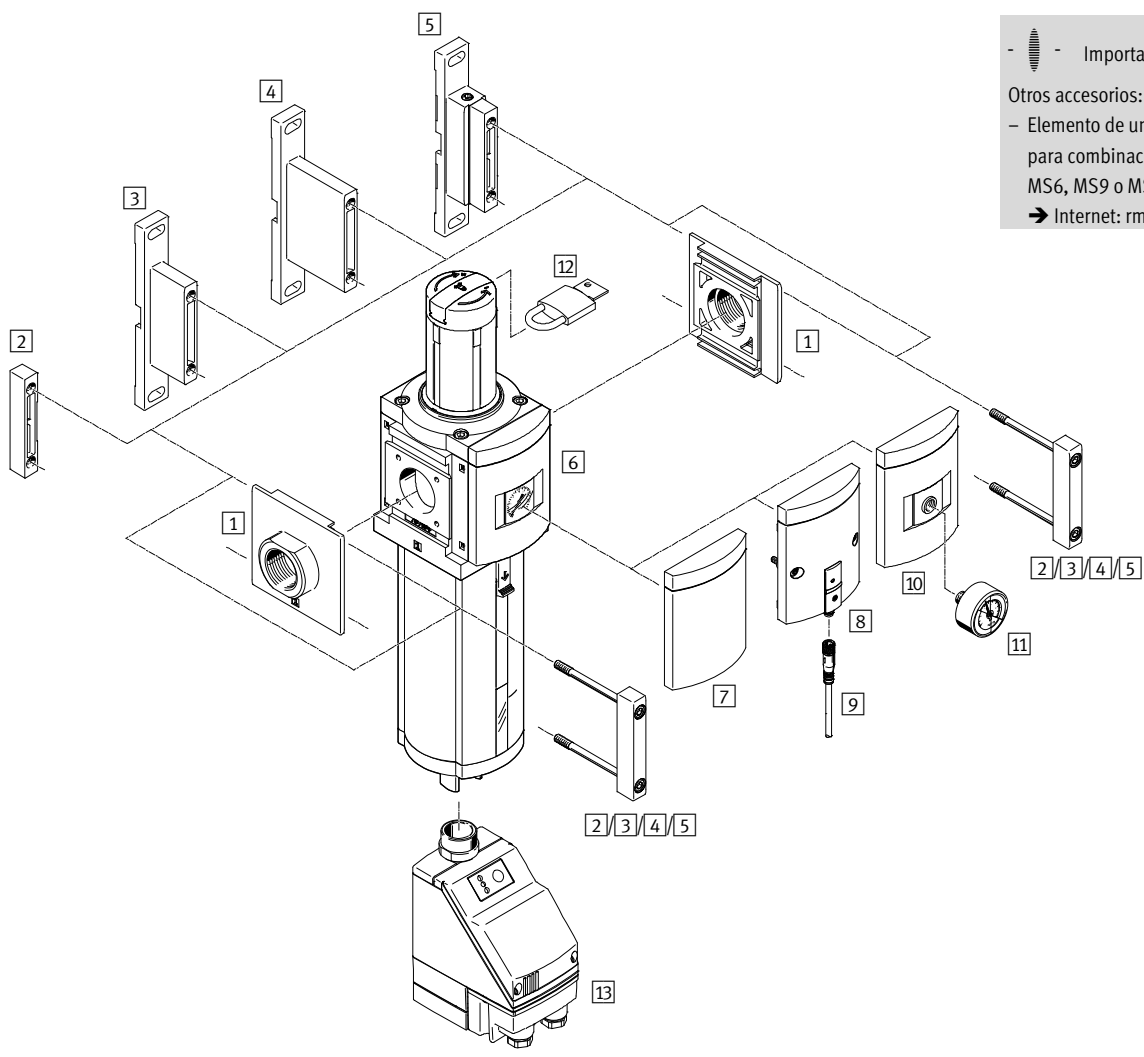
Programa básico de Festo


★ Por lo general, listo para envío desde fábrica en 24 h

☆ Por lo general, listo para envío desde fábrica en 5 días

Unidades de filtro y regulador MS9-LFR, serie MS

Cuadro general de periféricos



-  - Importante

Otros accesorios:
 - Elemento de unión de módulos para combinación con tamaños MS6, MS9 o MS12
 → Internet: rmv, armv

Unidades de filtro y regulador MS9-LFR, serie MS

Cuadro general de periféricos

Elementos para el montaje y accesorios						
		Unidad individual		Combinación	→ Página/Internet	
		Con rosca interior 3/4/1/N3/4/N1	Con placa base AG.../AQ...			Módulo sin rosca de conexión, sin placa base G/NG
			Sin certificación UE EX4	Con certificación UE EX4		
1	Placa base-SET MS9-AG...	-	■	■	■	ms9-ag
	Placa base-SET MS9-AQ...	-	■	-	■	ms9-aq
2	Elemento de unión de módulos MS9-MV	-	-	-	■	ms9-mv
3	Escuadra de fijación MS9-WP	■	■	■	■	ms9-wp
4	Escuadra de fijación MS9-WPB	■	■	■	■	ms9-wp
5	Escuadra de fijación MS9-WPM	■	■	-	■	ms9-wp
6	Manómetro MS AG	■	■	■	■	44
7	Placa ciega VS	■	■	■	■	44
8	Sensor de presión sin indicador AD7 ... AD10	■	■	-	■	44
9	Cable NEBU-M8...-LE3	■	■	-	■	59
10	Adaptador para manómetro NE 1/4 A4	■	■	■	■	44
11	Manómetro MA	■	■	■	■	59
12	Candado LRVS-D	■	■	■	■	59
13	Purga automática de condensado, con regulación eléctrica E2/E3/E4	■	■	-	■	44

Unidades de filtro y regulador MS9-LFR, serie MS

FESTO

Código para el pedido

MS 9 - LFR - G - D6 - E U M - DI - AG - BAR - AS

Serie

MS	Unidad de mantenimiento estándar
----	----------------------------------

Tamaño

9	Patrón de 90 [mm]
---	-------------------

Función de mantenimiento

LFR	Unidad de filtro y regulador
-----	------------------------------

Conexión neumática

G	Módulo sin rosca exterior, sin placa base
NG	Módulo sin rosca exterior, sin placa base (inch)

Margen de regulación / Tipo de accionamiento

D6	0,5 ... 7 bar, accionamiento manual
D7	0,5 ... 12 bar, accionamiento manual

Grado de filtración

C	5 µm
E	40 µm

Protección del depósito del filtro

U	Integrado en la funda metálica
---	--------------------------------

Purga del condensado

M	Manual con giro
V	Automática

Tipo de regulador

	Servopilotaje
DI	Directo

Manómetro

AG	Manómetro MS
----	--------------

Escala del manómetro

BAR	bar
PSI	psi

Cerradura

AS	Botón giratorio con enclavamiento, para cerrar con candado (accesorio)
----	--

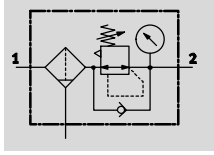
Pedir variantes adicionales mediante conjunto modular → 44

- Conexión neumática
- Margen de regulación de la presión
- Purga del condensado
- Alternativas de manómetros
- Manómetros con escalas alternativas
- Escape secundario
- Cerradura
- Tipo de fijación
- Certificación UE
- Certificación UL
- Sentido del flujo

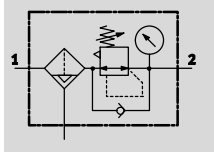
Unidades de filtro y regulador MS9-LFR, serie MS

Hoja de datos

Purga de condensado manual, con giro; manómetro



Purga de condensado semiautomática o automática, con manómetro



Este equipo está constituido por un filtro y una válvula reguladora de presión que forman una unidad. El filtro sinterizado con separador de agua retiene partículas de suciedad, depósitos minerales de los tubos, óxido y condensados.

- - Caudal
10000 ... 23000 l/min
- - Temperatura
-10 ... +60 °C
- - Presión de entrada
1 ... 20 bar
- - www.festo.com



- Buenas características de regulación con histéresis pequeña y compensación de la presión primaria
- Buen grado de filtración de partículas y buena separación de los condensados
- Regulador de filtro y válvula de diafragma servopilotada o de accionamiento directo
- Gran caudal
- Suministrable con o sin escape secundario
- Cuatro márgenes de regulación de la presión: 0,5 ... 4 bar, 0,5 ... 7 bar, 0,5 ... 12 bar y 0,5 ... 16 bar
- Bloqueo contra accionamiento indebido, para asegurar los valores de ajuste
- Conexión para el montaje de manómetros de diversas formas
- A elegir con purga de condensado automática o semiautomática o con purga automática controlada eléctricamente
- Sensor de presión opcional
- A elegir entre cartuchos de 5 µm o 40 µm
- Nuevos cartuchos filtrantes → 58
- Variante opcional EX4 para el uso en zonas 1, 2, 21 y 22 con peligro de explosión

Datos técnicos generales	
Conexión neumática 1, 2	
Rosca interior	G3/4, G1, NPT3/4 o NPT1
Placa base AG...	G1/2, G3/4, G1, G1 1/4 o G1 1/2
Placa base AQ...	NPT1/2, NPT3/4, NPT1, NPT1 1/4 o NPT1 1/2
Módulo sin rosca de conexión / placa base G/NG	-
Construcción	
	Regulador de filtro y válvula de diafragma servopilotada
	Regulador de filtro y válvula de diafragma, de accionamiento directo
Función de regulación	
Servopilotaje	Presión inicial constante, con flujo inverso, con compensación de presión inicial, con escape secundario
Accionamiento directo	Presión de salida constante, con flujo inverso, con/sin descarga secundaria
Tipo de fijación	
	Con accesorios
	Montaje en línea
Posición de montaje	
	Vertical ± 5°
Grado de filtración [µm]	
	5 (Clase de pureza del aire en la salida: Aire comprimido según ISO 85731:2010 [6:4:4])
	40 (Clase de pureza del aire en la salida: Aire comprimido según ISO 85731:2010 [7:4:4])
Protección del depósito del filtro	
	Integrado en la funda metálica
Purga del condensado	
	Manual con giro
	Semiautomática
	Automática
	Automática, control eléctrico
Seguridad contra accionamiento involuntario	
	Botón giratorio con enclavamiento, para cerrar con candado (accesorio)
	Botón giratorio con cerradura integrada
Margen de regulación / Tipo de accionamiento	D5 [bar]
	0,5 ... 4, accionamiento manual
	D6 [bar]
	0,5 ... 7, accionamiento manual
	D7 [bar]
	0,5 ... 12, accionamiento manual (0,5 ... 10 con variante de sensor de presión AD...)
	D8 [bar]
	0,5 ... 16, accionamiento manual (0,5 ... 10 con variante de sensor de presión AD...)

- - Importante: Este producto cumple con los estándares ISO 1179-1 e ISO 228-1

Unidades de filtro y regulador MS9-LFR, serie MS

FESTO

Hoja de datos

Datos técnicos generales	
Histéresis máxima de la presión [bar]	0,4
Indicación de presión	Con sensor de presión para la indicación de la presión de salida y con salida eléctrica
	Con manómetro para la indicación de la presión de salida
	Con manómetro de escala con zonas verde y roja, para la indicación de la presión de salida
Cantidad máx. de condensado [ml]	G $\frac{3}{4}$ en preparación
	220

Caudal nominal normal qnN ¹⁾²⁾ [l/min]					
Construcción	Regulador de filtro y válvula de diafragma servopilotada		Regulador de filtro y válvula de diafragma, de accionamiento directo DI		
Conexión neumática	G $\frac{3}{4}$ /NPT $\frac{3}{4}$	G1/NPT1	G $\frac{3}{4}$ /NPT $\frac{3}{4}$	G1/NPT1	
D5: Margen de regulación de la presión 0,5 ... 4 bar					
Grado de filtración	5 μ m	17000 ³⁾	20000 ³⁾	16000 ³⁾	18000 ³⁾
	40 μ m	18000 ³⁾	23000 ³⁾	16000 ³⁾	20000 ³⁾
D6: Margen de regulación de la presión 0,5 ... 7 bar					
Grado de filtración	5 μ m	15000	18000	12000	10000
	40 μ m	16000	20000	12000	10000
D7: Margen de regulación de la presión 0,5 ... 12 bar					
Grado de filtración	5 μ m	15000	18000	–	–
	40 μ m	16000	20000	–	–
D8: Margen de regulación de la presión 0,5 ... 16 bar					
Grado de filtración	5 μ m	15000	18000	–	–
	40 μ m	16000	20000	–	–

1) Todos los valores de $\pm 15\%$

– | – Para que la descarga automática de condensado cierre correctamente, debe disponerse de un caudal de 125 l/min.

2) Medición con p1 = 10 bar y p2 = 6 bar y $\Delta p = 1$ bar

3) Medición con p1 = 10 bar y p2 = 4 bar y $\Delta p = 1$ bar

Condiciones de funcionamiento y del entorno				
Purga del condensado	Manual con giro M	Semiautomática H	Automática V	Automática, control eléctrico E2/E3/E4
Presión de funcionamiento [bar]	1 ... 20	1,5 ... 12	2 ... 12	1 ... 16
Fluido de trabajo	Aire comprimido según ISO 8573-1:2010 [–:4:–]	Aire comprimido según ISO 8573-1:2010 [–:4:–]	Aire comprimido según ISO 8573-1:2010 [7:4:–]	Aire comprimido según ISO 8573-1:2010 [–:4:–]
Temperatura ambiente [°C]	–10 ... +60	+5 ... +60	+5 ... +60	+1 ... +60
Temperatura ambiente con sensor de presión AD...	0 ... +50	+5 ... +50	+5 ... +50	+1 ... +50
Temperatura del fluido [°C]	–10 ... +60	+5 ... +60	+5 ... +60	+1 ... +60
Temperatura del fluido con sensor de presión AD...	0 ... +50	+5 ... +50	+5 ... +50	+1 ... +50
Temperatura de almacenamiento [°C]	–10 ... +60	+5 ... +60	+5 ... +60	+1 ... +60
Clase de resistencia a la corrosión ¹⁾	2			
Certificación UL ²⁾	c UL us - Recognized (OL)			

1) Clase de resistencia a la corrosión CRC 2 según norma de Festo FN 940070

Componentes con moderado riesgo de corrosión. Aplicación en interiores en caso de condensación. Piezas exteriores visibles con características esencialmente decorativas en la superficie que están en contacto directo con atmósferas habituales en entornos industriales.

2) Más información www.festo.com/sp → Certificates.

Unidades de filtro y regulador MS9-LFR, serie MS

Hoja de datos

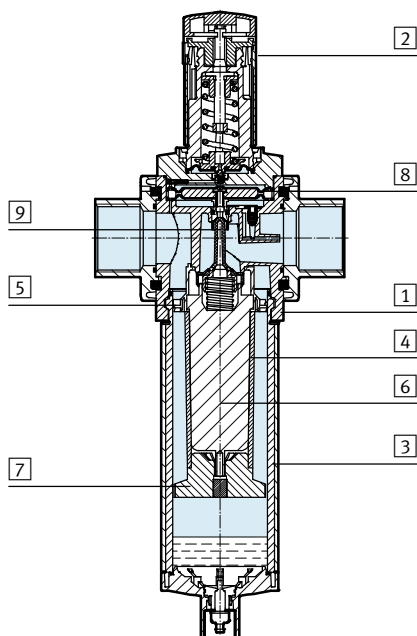
ATEX	
Certificación UE	EX4
ATEX, categoría gas	II 2G
Ex-protección contra encendido gas	Ex h IIC T6 Gb X
ATEX, categoría polvo	II 2D
EX-protección contra encendido polvo	Ex h IIIC T60°C Db X
ATEX, temperatura ambiente	+5 °C ≤ Ta ≤ +60 °C
Símbolo CE (consultar declaración de conformidad) ¹⁾	Según directiva de protección contra explosiones de la UE (ATEX)

1) Más información www.festo.com/sp → Certificates.

Pesos [g]		
Botón giratorio	Sin cerradura integrada E11	Con cerradura integrada E11
Unidad de filtro y regulador con funda metálica U	2400	2700
Unidad de filtro y regulador con funda metálica U y purga automática de condensado, con control eléctrico E2/E3/E4	2800	3100

Materiales

Vista en sección



Unidad de filtro y regulador		
1	Cuerpo	Fundición inyectada de aluminio
2	Botón giratorio	PA
	Botón giratorio con cerradura integrada E11	Aluminio
3	Depósito	Aleación de aluminio
	Mirilla	PA
4	Elemento filtrante	PE
5	Disco con ranuras helicoidales	POM
6	Soporte del filtro	POM
7	Plato separador	POM
8	Membrana	NBR
9	Empujador de la válvula	Aleación forjada de aluminio anodizado liso, NBR, POM
-	Tapa	PA reforzado
-	Placa base, elemento de unión de módulos, escuadra de fijación	Fundición inyectada de aluminio
-	Juntas	NBR
Características del material		Conformidad con RoHS

Unidades de filtro y regulador MS9-LFR, serie MS

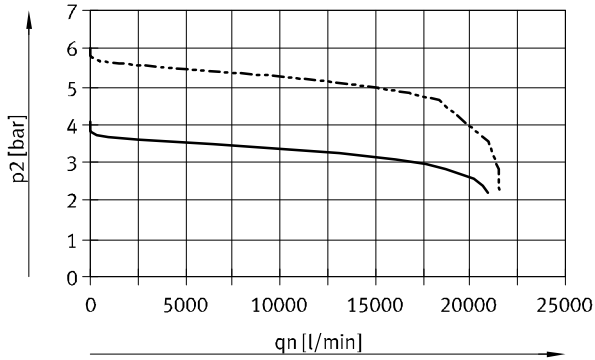
Hoja de datos



Caudal nominal normal q_n en función de la presión en la salida p_2 , con presión de funcionamiento de $p_1 = 10$ bar

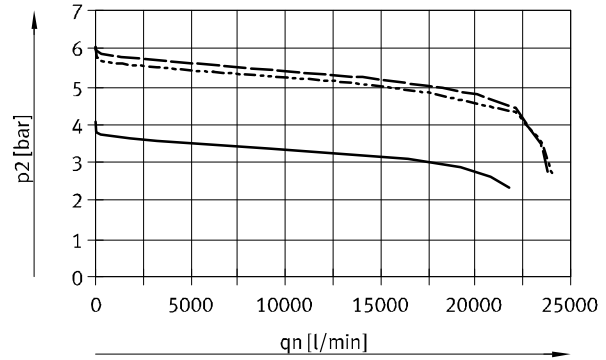
Regulador de filtro y válvula de diafragma servopilotada

Grado de filtración 5 μm , conexión neumática G $\frac{3}{4}$ /NPT $\frac{3}{4}$



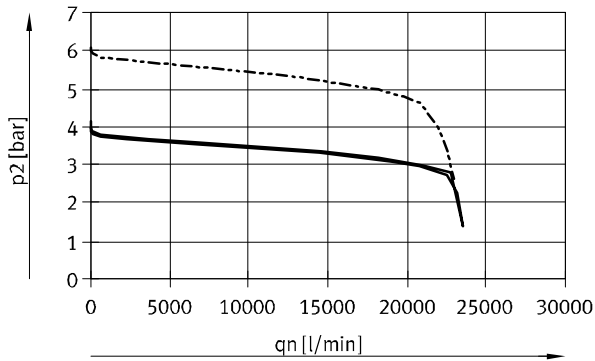
— MS9-LFR...-D5
- - - MS9-LFR...-D6/D7/D8

Grado de filtración 40 μm , conexión neumática G $\frac{3}{4}$ /NPT $\frac{3}{4}$



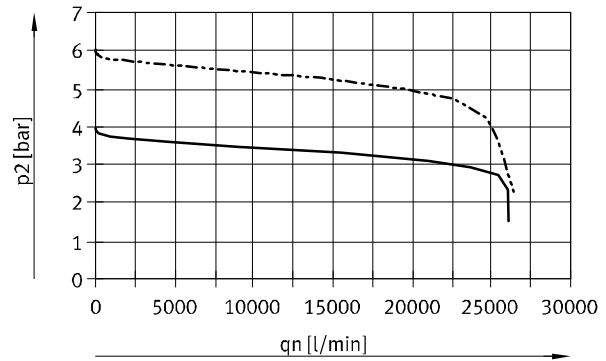
— MS9-LFR...-D5
- - - MS9-LFR...-D6/D8
- · - MS9-LFR...-D7

Grado de filtración 5 μm , conexión neumática G1/NPT1



— MS9-LFR...-D5
- - - MS9-LFR...-D6/D7/D8

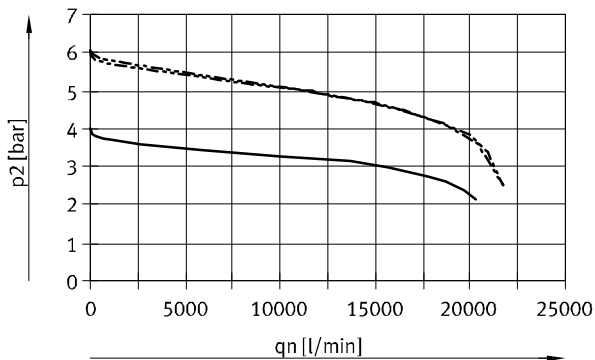
Grado de filtración 40 μm , conexión neumática G1/NPT1



Caudal nominal normal q_n en función de la presión en la salida p_2 , con presión de funcionamiento de $p_1 = 10$ bar

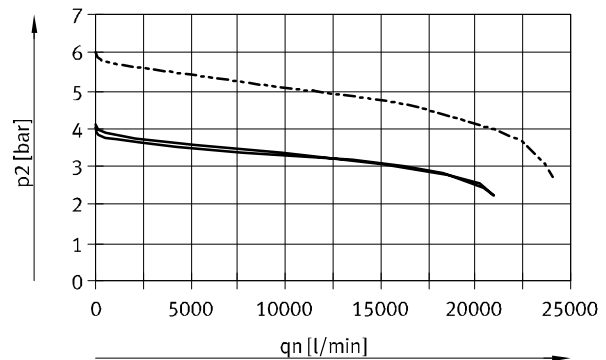
Regulador de filtro y válvula de diafragma, de accionamiento directo DI

Grado de filtración 5 μm , conexión neumática G $\frac{3}{4}$ /NPT $\frac{3}{4}$



— MS9-LFR...-D5
- - - MS9-LFR...-D6

Grado de filtración 40 μm , conexión neumática G $\frac{3}{4}$ /NPT $\frac{3}{4}$



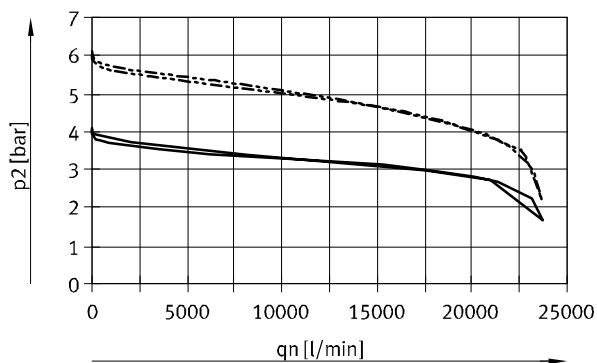
Unidades de filtro y regulador MS9-LFR, serie MS

Hoja de datos

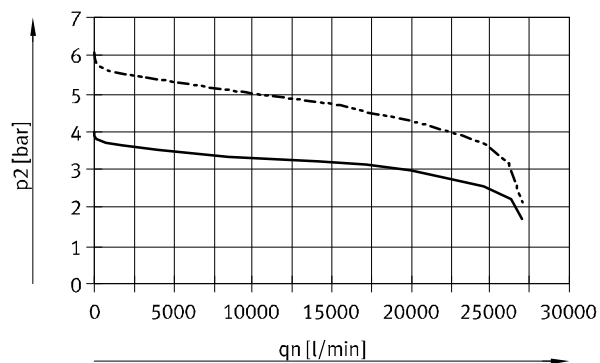
Caudal nominal normal q_n en función de la presión en la salida p_2 , con presión de funcionamiento de $p_1 = 10$ bar

Regulador de filtro y válvula de diafragma, de accionamiento directo DI

Grado de filtración 5 μm , conexión neumática G1/NPT1



Grado de filtración 40 μm , conexión neumática G1/NPT1

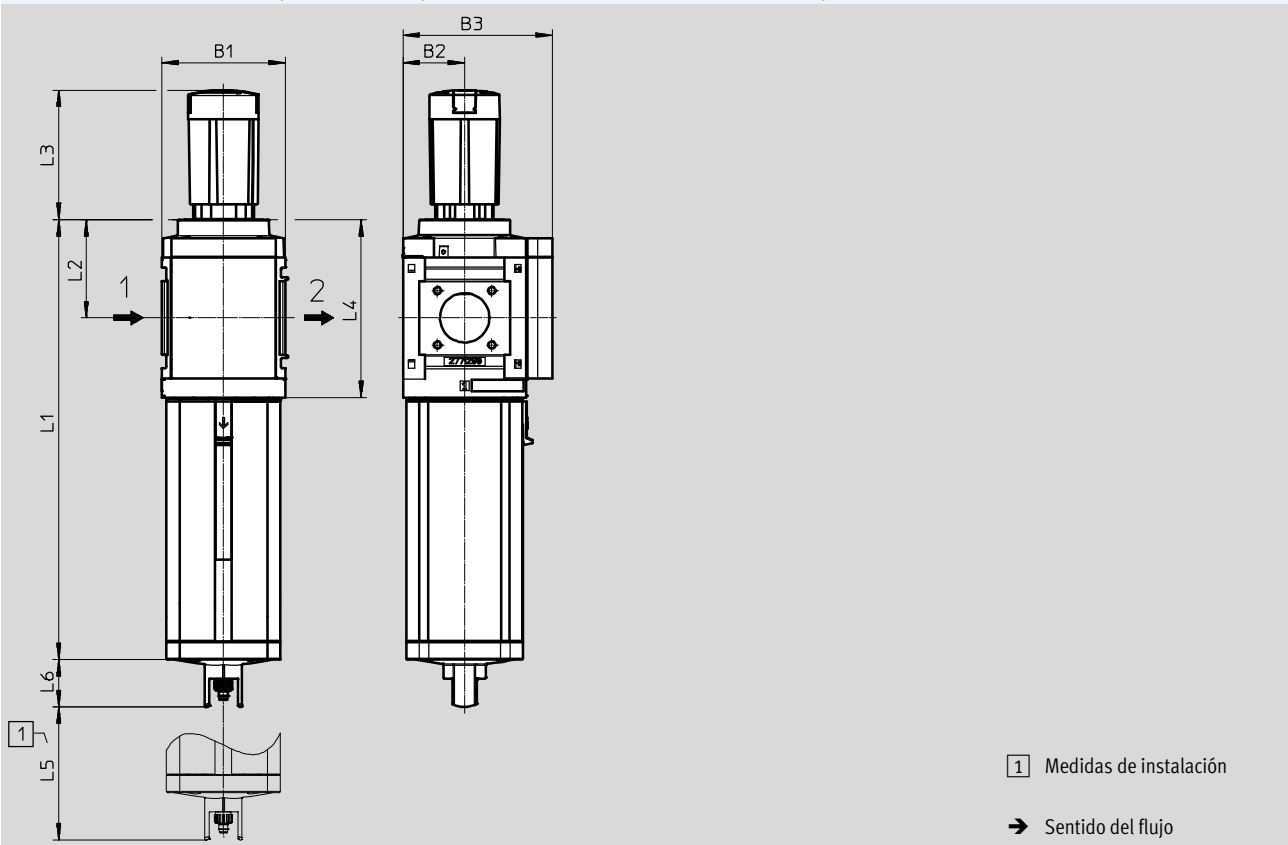


— MS9-LFR-...-D5
 - - - MS9-LFR-...-D6

Dimensiones: tipo básico

Datos CAD disponibles en www.festo.com

Módulo sin rosca de conexión, sin placa base G/NG, placa ciega VS, botón giratorio con enclavamiento, para cerrar con candado (accesorio)



Tipo	B1	B2	B3	L1	L2	L3	L4	L5	L6
MS9-LFR-G/NG	90	45	109	320,5	71,5	94,5	127	150	34,5

Unidades de filtro y regulador MS9-LFR, serie MS

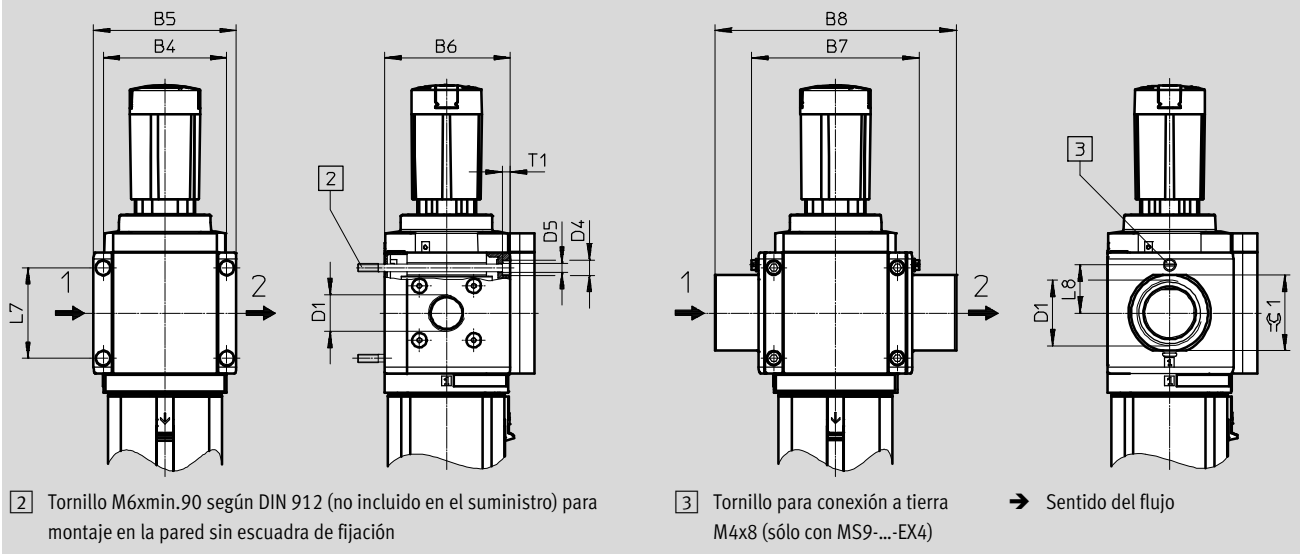
Hoja de datos

Dimensiones: conexión roscada / placa base

Datos CAD disponibles en → www.festo.com

Con rosca interior 3/4/1/N3/4/N1

Con placa base AG.../AQ...



Tipo	B4	B5	B6	B7		B8	D1	D4	D5	L7	L8	T1	≅											
					EX4																			
MS9-LFR-3/4	90	104	91,5	-	-	-	G3/4	11	6,5	66	-	6	-											
MS9-LFR-1							G1																	
MS9-LFR-AGD	-	-	-	112	122	-	G1/2	-	-	-	35	-	30											
MS9-LFR-AGE							G3/4						36											
MS9-LFR-AGF							G1						41											
MS9-LFR-AGG							G1 1/4						50											
MS9-LFR-AGH							G1 1/2						55											
MS9-LFR-N3/4	90	104	91,5	-	-	-	NPT3/4-14	11	6,5	66	-	6	-											
MS9-LFR-N1							NPT1-11 1/2																	
MS9-LFR-AQR	-	-	-	112	-	-	NPT1/2-14	-	-	-	-	-	30											
MS9-LFR-AQS							NPT3/4-14						36											
MS9-LFR-AQT							NPT1-11 1/2						41											
MS9-LFR-AQU							NPT1 1/4-11 1/2						50											
MS9-LFR-AQV							176						NPT1 1/2-11 1/2	-	-	-	-	-	-	-	-	-	-	55

· † · Importante: Este producto cumple con los estándares ISO 1179-1 e ISO 228-1

Unidades de filtro y regulador MS9-LFR, serie MS

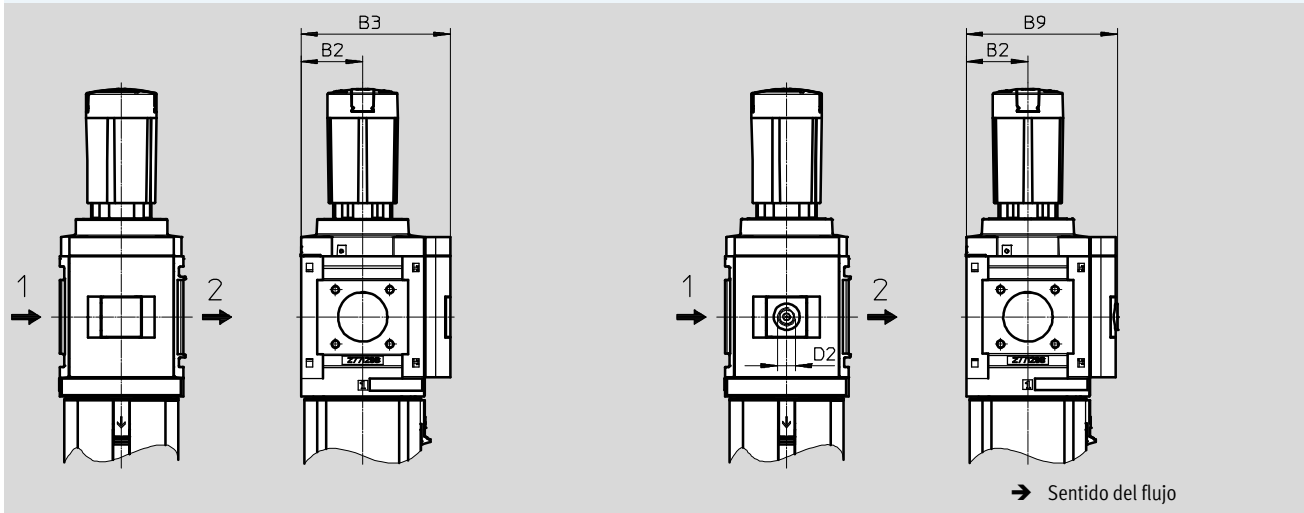
Hoja de datos

Dimensiones: alternativas para manómetros

Datos CAD disponibles en → www.festo.com

Manómetro MS integrado, con escala estándar AG o con escala de parte roja y verde RG

Adaptador A4 para manómetro NE ¼, sin manómetro



Tipo	B2	B3	B9	D2
MS9-LFR-...-AG/RG	45	109	-	-
MS9-LFR-...-A4		-	110	G¼

Importante: Este producto cumple con los estándares ISO 1179-1 e ISO 228-1

Dimensiones: alternativas para manómetros

Datos CAD disponibles en → www.festo.com

Sensor de presión sin indicación LCD (sólo indicación del estado de conmutación) AD7 ... AD10

Hojas de datos → Internet: sde5

Variante AD7:
SDE5-D10-O-...-P-M8 con conector tipo clavija de 3 contactos M8x1, comparador de valor de umbral, 1 salida PNP, normalmente abierta

Variante AD8:
SDE5-D10-C-...-P-M8 con conector tipo clavija de 3 contactos M8x1, comparador de valor de umbral, 1 salida PNP, normalmente cerrada

Variante AD9:
SDE5-D10-O3-...-P-M8 con conector tipo clavija de 3 contactos M8x1, ventana de comparador, 1 salida PNP, normalmente abierta

Variante AD10:
SDE5-D10-C3-...-P-M8 con conector tipo clavija de 3 contactos M8x1, ventana de comparador, 1 salida PNP, normalmente cerrada

Tipo	B2	B11	D3
MS9-LFR-...-AD7/AD8/AD9/AD10	45	112	M8x1

Unidades de filtro y regulador MS9-LFR, serie MS

Hoja de datos

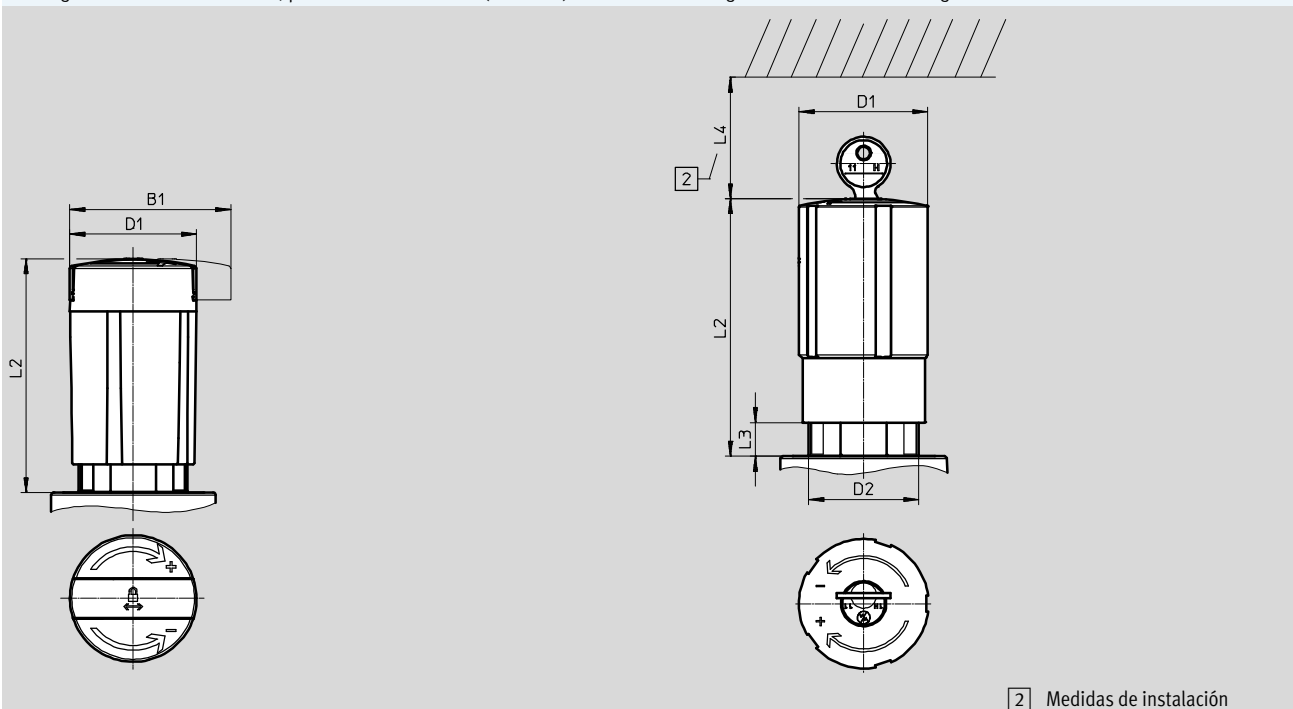
FESTO

Dimensiones: botón giratorio

Datos CAD disponibles en → www.festo.com

Botón giratorio con enclavamiento, para cerrar con candado (accesorio) AS

Botón giratorio con cerradura integrada E11



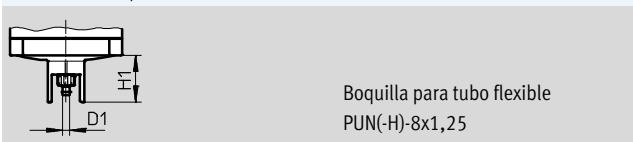
2 Medidas de instalación

Tipo	B1	D1	D2	L2	L3	L4
MS9-LFR-...-AS	64,4	51,2	M44x1	94,5	-	-
MS9-LFR-...-E11	-			103,5	13,5	60

Dimensiones: purga de condensado

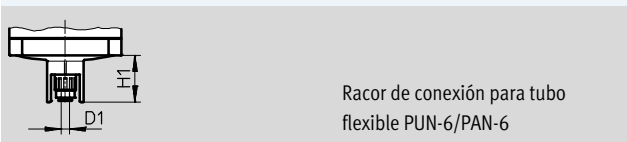
Datos CAD disponibles en → www.festo.com

Giro manual M / automático V



Boquilla para tubo flexible
PUN(-H)-8x1,25

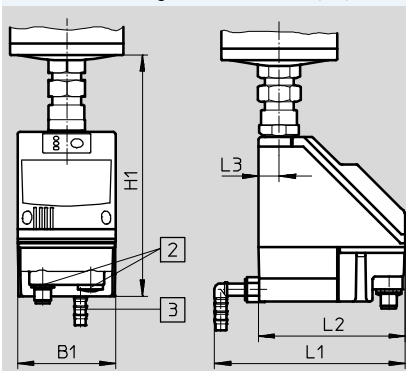
Semiautomática H



Racor de conexión para tubo
flexible PUN-6/PAN-6

Automática, con regulación eléctrica E2/E3/E4

Hojas de datos → Internet: [pwea](http://pwea.com)



Purga de condensado PWEA:

- 2 Conexión eléctrica: Rosca de fijación PG9
- 3 Conexión para tubo flexible PUN-H-12x2, girable en 360°

Tipo	B1	D1	H1	L1	L2	L3
MS9-LFR-...-M/V	-	5,6	34,5	-	-	-
MS9-LFR-...-H		6,2				
MS9-LFR-...-E2/E3/E4	72	-	178	140	108	15

Unidades de filtro y regulador MS9-LFR, serie MS

Hoja de datos

Referencias					
Tamaño	Purga del condensado	Grado de filtración 5 µm		Grado de filtración 40 µm	
		Nº art.	Tipo	Nº art.	Tipo
Margen de regulación de presión 0,5 ... 7 bar, regulador de filtro y válvula de diafragma servopilotada, manómetro MS integrado, con escala estándar, indicación en bar, botón giratorio con enclavamiento, para cerrar con candado (accesorio)					
MS9	Manual con giro	564114	MS9-LFR-G-D6-CUM-AG-BAR-AS	564110	MS9-LFR-G-D6-EUM-AG-BAR-AS
	Automática	564115	MS9-LFR-G-D6-CUV-AG-BAR-AS	564111	MS9-LFR-G-D6-EUV-AG-BAR-AS
Margen de regulación de presión 0,5 ... 7 bar, regulador de filtro y válvula de diafragma, de accionamiento directo, manómetro MS integrado, con escala estándar, indicación en bar, botón giratorio con enclavamiento, para cerrar con candado (accesorio)					
MS9	Manual con giro	564116	MS9-LFR-G-D6-CUM-DI-AG-BAR-AS	564112	MS9-LFR-G-D6-EUM-DI-AG-BAR-AS
	Automática	564117	MS9-LFR-G-D6-CUV-DI-AG-BAR-AS	564113	MS9-LFR-G-D6-EUV-DI-AG-BAR-AS
Margen de regulación de presión 0,5 ... 7 bar, regulador de filtro y válvula de diafragma, de accionamiento directo, manómetro MS integrado, con escala estándar, indicación en psi, botón giratorio con enclavamiento, para cerrar con candado (accesorio)					
MS9	Manual con giro	564128	MS9-LFR-NG-D6-CUM-DI-AG-PSI-AS	564124	MS9-LFR-NG-D6-EUM-DI-AG-PSI-AS
	Automática	564129	MS9-LFR-NG-D6-CUV-DI-AG-PSI-AS	564125	MS9-LFR-NG-D6-EUV-DI-AG-PSI-AS
Margen de regulación de presión 0,5 ... 12 bar, regulador de filtro y válvula de diafragma servopilotada, manómetro MS integrado, con escala estándar, indicación en bar, botón giratorio con enclavamiento, para cerrar con candado (accesorio)					
MS9	Manual con giro	564120	MS9-LFR-G-D7-CUM-AG-BAR-AS	564118	MS9-LFR-G-D7-EUM-AG-BAR-AS
	Automática	564121	MS9-LFR-G-D7-CUV-AG-BAR-AS	564119	MS9-LFR-G-D7-EUV-AG-BAR-AS

Unidades de filtro y regulador MS9-LFR, serie MS

FESTO

Referencias: producto modular

Tablas para realizar los pedidos						
Patrón	[mm]	90	Condiciones	Código	Entrada código	
M	Nº de artículo	562531				
	Serie	Estándar		MS	MS	
	Tamaño	9		9	9	
	Función	Unidad de filtro y regulador		-LFR	-LFR	
	Conexión neumática	Rosca interior G $\frac{3}{4}$	<input type="checkbox"/>	-$\frac{3}{4}$		
		Rosca interior G1	<input type="checkbox"/>	-1		
		Placa base G $\frac{1}{2}$		-AGD		
		Placa base G $\frac{3}{4}$		-AGE		
		Placa base G1		-AGF		
		Placa base G1 $\frac{1}{4}$		-AGG		
		Placa base G1 $\frac{1}{2}$		-AGH		
		Rosca interior NPT $\frac{3}{4}$	<input type="checkbox"/>	-N$\frac{3}{4}$		
		Rosca interior NPT1	<input type="checkbox"/>	-N1		
		Placa base NPT $\frac{1}{2}$	<input type="checkbox"/>	-AQR		
		Placa base NPT $\frac{3}{4}$	<input type="checkbox"/>	-AQS		
		Placa base NPT1	<input type="checkbox"/>	-AQT		
		Placa base NPT1 $\frac{1}{4}$	<input type="checkbox"/>	-AQU		
		Placa base NPT1 $\frac{1}{2}$	<input type="checkbox"/>	-AQV		
		Módulo sin rosca de conexión, sin placa base	<input type="checkbox"/>	-G		
		Módulo sin rosca de conexión, sin placa base (inch)	<input type="checkbox"/>	-NG		
		Margen de regulación de la presión / Tipo de accionamiento	0,5 ... 4 bar, accionamiento manual		-D5	
	0,5 ... 7 bar, accionamiento manual			-D6		
	0,5 ... 12 bar, accionamiento manual			-D7		
	0,5 ... 16 bar, accionamiento manual		<input type="checkbox"/>	-D8		
	Grado de filtración	40 μ m		-E		
		5 μ m		-C		
	Depósito	Depósito metálico		-U	-U	
	Purga del condensado	Manual		-M		
		Semiautomático (P1 máx. 12 bar)		-H		
		Automático (P1 máx. 12 bar)		-V		
		Externa, automática, eléctrica	115 V DC, bornes (P1 máx. 16 bar)	<input type="checkbox"/>	-E2	
			230 V DC, bornes (P1 máx. 16 bar)	<input type="checkbox"/>	-E3	
	24 V DC, bornes (P1 máx. 16 bar)		<input type="checkbox"/>	-E4		

$\frac{3}{4}$, 1, N $\frac{3}{4}$, N1, AQR, AQS, AQT, AQU, AQV, G, NG, D8, E2, E3, E4, AD7, AD8, AD9, AD10, E11, WPM

No con certificación UE EX4

M Indicaciones mínimas

O Opciones

Continúa: código de pedido

562531 MS 9 - LFR - - - U - -

Unidades de filtro y regulador MS9-LFR, serie MS

Referencias: producto modular

Tablas para realizar los pedidos					
Patrón	[mm]	90	Condiciones	Código	Entrada código
O	Tipo de regulador	Accionamiento directo	2	-DI	
M	Manómetros / Manómetros alternativos	Manómetro MS		-AG	
		Placa ciega		-VS	
		Adaptador para manómetro NE ¼ (sin manómetro)		-A4	
		Manómetro integrado, escala de color rojo y verde	3	-RG	
		Sensor de presión con indicación de la conmutación, conector tipo clavija M8, comparador de umbral, PNP, normalmente abierto	1 4	-AD7	
		Sensor de presión con indicación de la conmutación, conector tipo clavija M8, comparador de umbral, PNP, normalmente cerrado	1 4	-AD8	
		Sensor de presión con indicación de la conmutación, conector tipo clavija M8, ventana de comparador, PNP, normalmente abierto	1 4	-AD9	
		Sensor de presión con indicación de la conmutación, conector tipo clavija M8, ventana de comparador, PNP, normalmente cerrado	1 4	-AD10	
O	Manómetros con escalas alternativas	psi	5	-PSI	
		MPa	5	-MPA	
		bar	5	-BAR	
	Escape secundario	Sin escape secundario	6	-OS	
M	Cerradura	Para cerrar con candado (accesorio)		-AS	
		Botón giratorio con cerradura integrada	1	-E11	
O	Tipo de fijación	Escuadra de fijación en versión básica	7	-WP	
		Escuadra de fijación para colgar las unidades de mantenimiento	1 7	-WPM	
		Escuadra de fijación para distancia grande de la pared	7	-WPB	
	Certificación UE	II 2GD según directiva de protección contra explosiones de la UE (ATEX)		-EX4	
	Certificación UL	cULus, ordinary location for Canada and USA		-UL1	
	Sentido del flujo	Sentido del flujo de derecha a izquierda		-Z	

- 1** ¾, 1, N¾, N1, AQR, AQS, AQT, AQU, AQV, G, NG, D8, E2, E3, E4, AD7, AD8, AD9, AD10, **6** OS Únicamente con sistema accionamiento DI
E11, WPM **7** WP, WPM, WPB No con conexión neumática G/NG
2 DI No con margen de regulación de la presión D7, D8.
3 RG No con escala alternativa del manómetro en PSI
 Escala en PSI únicamente como escala auxiliar
4 AD7 ... AD10 Margen máximo de medición 10 bar
5 PSI, MPA, BAR No con elementos sustitutivos de manómetro VS, A4, AD7, AD8, AD9, AD10

- M** Indicaciones mínimas
O Opciones

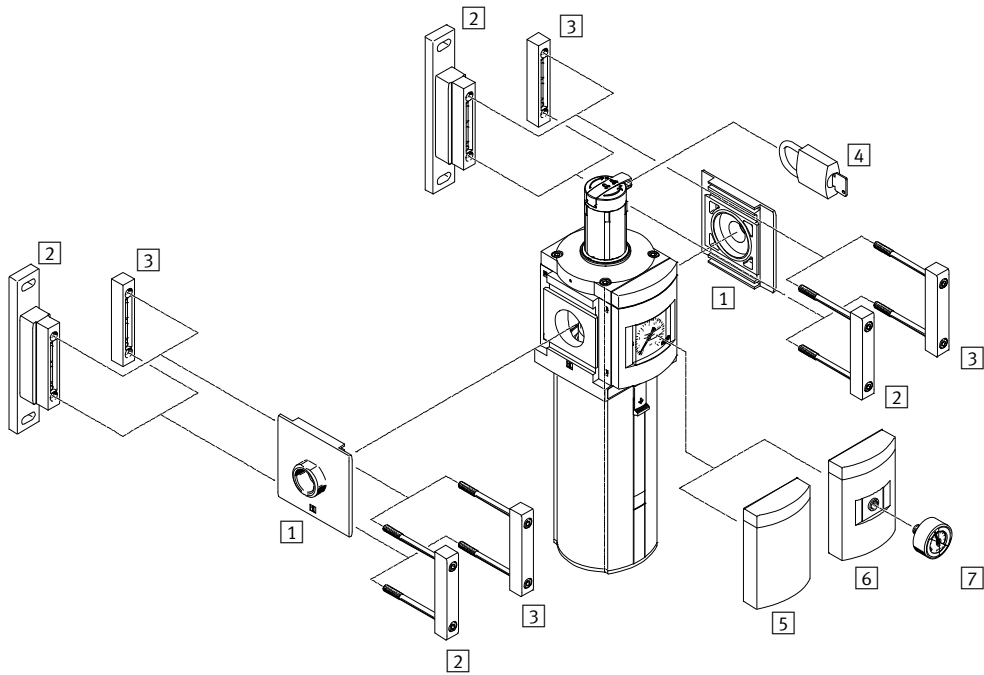
Continúa: código de pedido

- [] - [] - [] - [] - [] - [] - [] - [] - []

Unidades de filtro y regulador MS12-LFR, serie MS

Cuadro general de periféricos

Unidades de filtro y regulador MS12-LFR



Importante

Otros accesorios:

- Elemento de unión de módulos para combinación con tamaños MS9 → Internet: armv

Elementos de fijación y accesorios		→ Página/Internet
1	Placa base-SET MS12-AG...	ms12-ag
2	Escuadras de fijación MS12-WP	ms12-wp
3	Elemento de unión de módulos MS12-MV	ms12-mv
4	Candado LRVS-D	59
5	Bulón de cierre VS	54
6	Adaptador para manómetro NE 1/4 A4	54
7	Manómetros MA	59

Unidades de filtro y regulador MS12-LFR, serie MS

Código para el pedido

		MS	12	-	LFR	-	G	-	D7	-	C	U	V	-	LD	-	AS
Serie																	
MS	Unidad de mantenimiento estándar																
Tamaño																	
12	Patrón de 124 [mm]																
Función de mantenimiento																	
LFR	Unidad de filtro y regulador																
Conexión neumática																	
G	Módulo sin rosca exterior, sin placa base Placas base → Accesorios																
Margen de regulación de la presión																	
D7	Margen de regulación de la presión: 0,5 ... 12 bar																
Grado de filtración																	
C	5 µm																
E	40 µm																
Protección del depósito del filtro																	
U	Integrado en la funda metálica																
Purga de condensado																	
V	Automática																
Botón giratorio																	
LD	Botón giratorio largo																
Cerradura																	
AS	Botón giratorio con enclavamiento, para cerrar con candado (accesorio)																

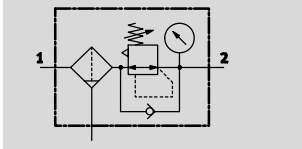
Pedir variantes adicionales mediante el sistema modular → 54

- Conexión neumática
- Margen de regulación de la presión
- Purga de condensado
- Alternativas de manómetros
- Manómetros con escalas alternativas
- Cerradura
- Tipo de fijación
- Sentido del flujo

Unidades de filtro y regulador MS12-LFR, serie MS

Hoja de datos

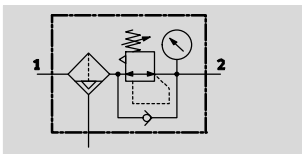
Función
Purga de condensado
Manual con giro
Con manómetro



- - Caudal
11000 ... 17000 l/min
- - Temperatura
-10 ... +60 °C
- - Presión de funcionamiento
0,8 ... 20 bar
- - www.festo.com



Purga de condensado
Automática
Con manómetro



Este equipo está constituido por un filtro y una válvula reguladora de presión que forman una unidad. El filtro sinterizado con separador de agua retiene partículas de suciedad, depósitos minerales de los tubos, óxido y condensados.

- Buenas características de regulación con histéresis pequeña y compensación de la presión primaria
- Buen grado de filtración de partículas y buena separación de los condensados
- Gran caudal
- Válvula de membrana servopilotada, sin consumo propio de aire
- Tres márgenes de regulación de presión: 0,3 ... 7 bar, 0,5 ... 12 bar y 0,5 ... 16 bar
- Conexión para el montaje de manómetros de diversas formas
- A elegir con purga de condensado manual, automática o con purga automática controlada eléctricamente
- Seguridad contra accionamiento involuntario, para asegurar los valores de ajuste
- A elegir entre cartuchos de 5 µm o 40 µm
- Nuevos cartuchos filtrantes → 58

Datos técnicos generales			
Conexión neumática 1, 2		Placa base AG... Módulo sin rosca de conexión / placa base G	
		G1, G1¼, G1½ o G2 -	
Construcción		Unidad de filtro y regulador, con o sin manómetro Filtro sinterizado con separación por fuerza centrífuga Válvula de reguladora de membrana, servopilotada	
Función de regulación		Presión de salida constante, con función de presión primaria, con escape secundario	
Tipo de fijación		Con accesorios Montaje en línea	
Posición de montaje		Vertical ± 5°	
Grado de filtración [µm]		5 40	
Clase de pureza del aire en la salida		Aire comprimido según ISO 8573-1:2010 [6:4:4] (grado de filtración 5 µm) Aire comprimido según ISO 8573-1:2010 [7:4:4] (grado de filtración 40 µm)	
Protección del depósito del filtro		Integrado en la funda metálica	
Purga de condensado		Manual con giro Automática Automática, control eléctrico	
Seguridad contra accionamiento involuntario		Botón giratorio con enclavamiento, para cerrar con candado (accesorio) Botón giratorio con cerradura integrada	
Margen de regulación de la presión		D6 [bar]	0,3 ... 7
		D7 [bar]	0,5 ... 12
		D8 [bar]	0,5 ... 16
Histéresis máx. de la presión [bar]		0,4	
Indicación de presión		Con manómetro	
Cantidad máx. de condensado [cm³]		400	

• - Importante: Este producto cumple con los estándares ISO 1179-1 e ISO 228-1

Unidades de filtro y regulador MS12-LFR, serie MS

Hoja de datos

Caudal nominal normal qnN ¹⁾ [l/min]					
Conexión neumática	G1	G1¼	G1½	G2	
Grado de filtración	5 µm	11000	11500	12000	14000
	40 µm	12000	12500	13000	17000

- 1) En función de la placa base. La placa base es accesorio y debe pedirse por separado → Internet: ms12-ag
 Medición con p1 = 10 bar y p2 = 6 bar, Δp = 0,5 bar
 - ¶ - Para que la descarga automática de condensado cierre correctamente, debe disponerse de un caudal de 125 l/min.

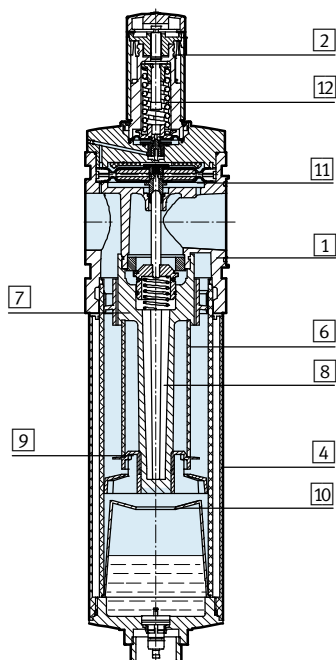
Condiciones de funcionamiento y del entorno			
Purga del condensado	Manual con giro M	Automática V	Automática, control eléctrico E2/E3/E4
Presión de funcionamiento [bar]	0,8 ... 20	2 ... 12	0,8 ... 16
Fluido de trabajo	Aire comprimido según ISO 8573-1:2010 [--:4:-]	Aire comprimido según ISO 8573-1:2010 [7:4:-]	Aire comprimido según ISO 8573-1:2010 [--:4:-]
	Gases inertes		
Temperatura ambiente [°C]	-10 ... +60	+5 ... +60	+1 ... +60
Temperatura del fluido [°C]	-10 ... +60	+5 ... +60	+1 ... +60
Temperatura de almacenamiento [°C]	-10 ... +60	-10 ... +60	+1 ... +60
Clase de resistencia a la corrosión ¹⁾	2		

- 1) Clase de resistencia a la corrosión CRC 2 según norma de Festo FN 940070
 Componentes con moderado riesgo de corrosión. Aplicación en interiores en caso de condensación. Piezas exteriores visibles con características esencialmente decorativas en la superficie que están en contacto directo con atmósferas habituales en entornos industriales.

Pesos [g]		
Botón giratorio	Sin cerradura integrada E11	Con cerradura integrada E11
Unidad de filtro y regulador con funda metálica U	7000	7300
Unidad de filtro y regulador con funda metálica U y purga de condensado automática, con control eléctrico E2/E3/E4	7700	8000

Materiales

Vista en sección



Unidad de filtro y regulador	
1	Cuerpo Fundición inyectada de aluminio
2	Botón de regulación PA Botón giratorio con cerradura integrada E11 Aluminio
4	Depósito metálico Aleación de aluminio
6	Elemento filtrante Bronce sinterizado
7	Disco con ranuras helicoidales POM
8	Soporte del filtro POM
9	Plato separador POM
10	Disco amortiguador POM
11	Membrana NBR
12	Muelle mecánico Acero
-	Juntas NBR

Unidades de filtro y regulador MS12-LFR, serie MS

Hoja de datos



Caudal normal q_n en función de la presión secundaria p_2

Grado de filtración 40 μm

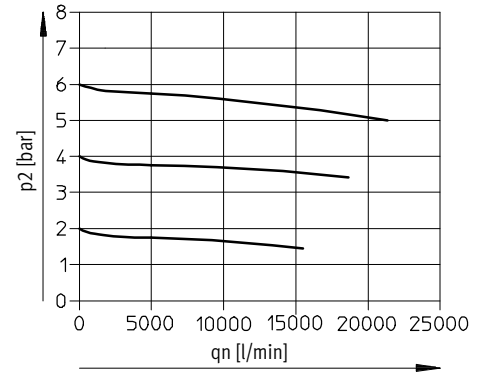
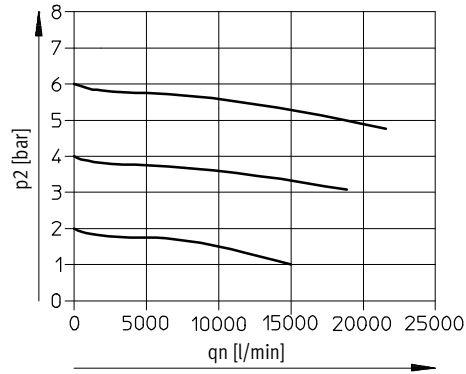
Con placa base MS12-AGF

Con placa base MS12-AGG

Conexión neumática G1

Conexión neumática G1¼

Presión de entrada $p_1 = 10$ bar



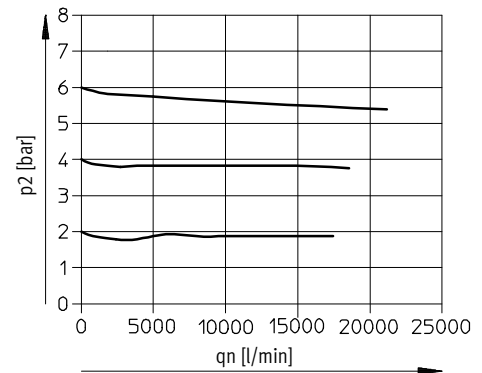
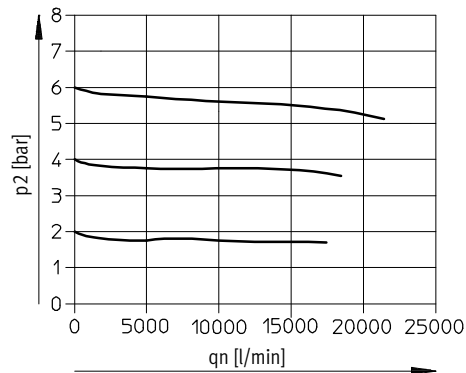
Con placa base MS12-AGH

Con placa base MS12-AGI

Conexión neumática G1½

Conexión neumática G2

Presión de entrada $p_1 = 10$ bar



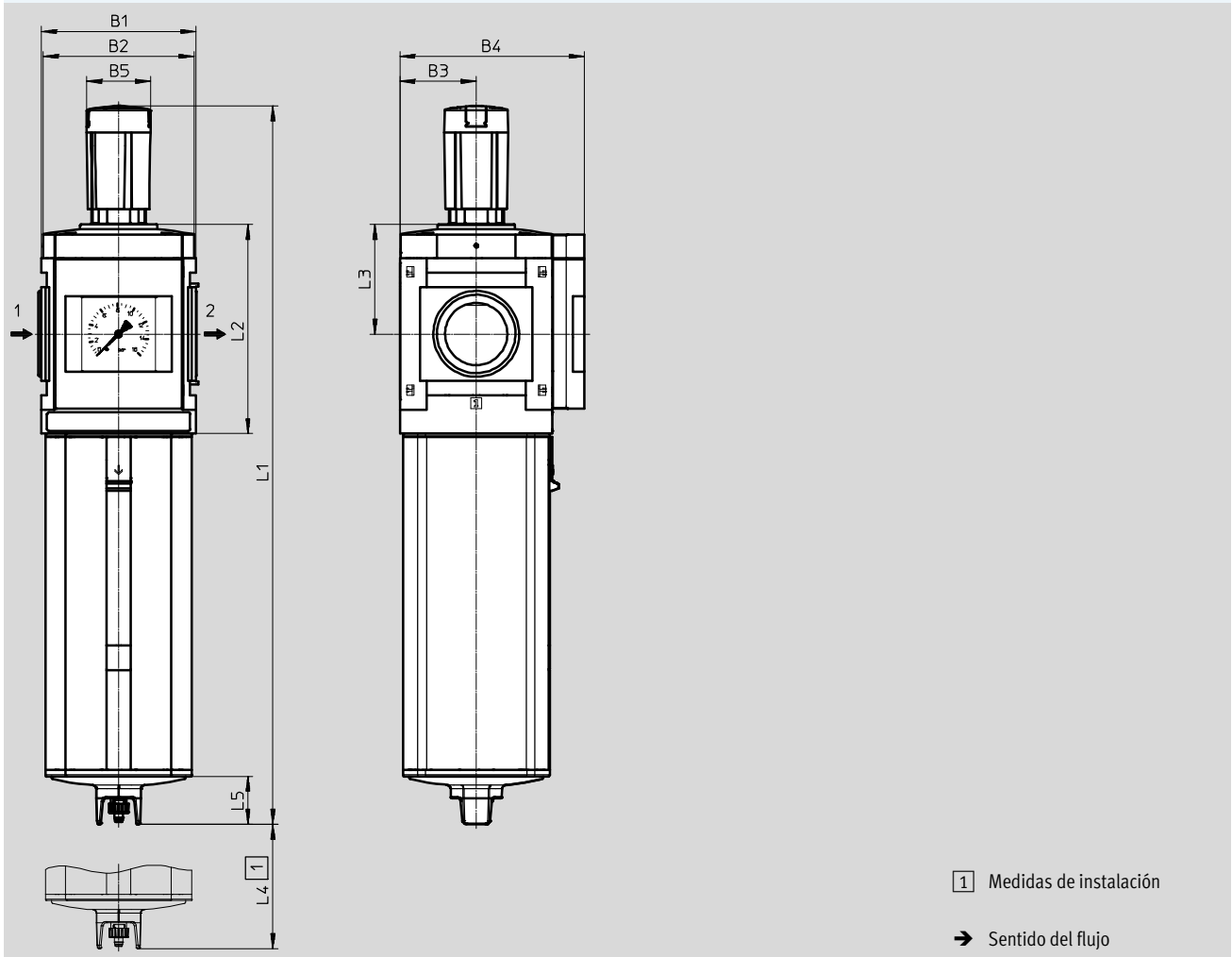
Unidades de filtro y regulador MS12-LFR, serie MS

Hoja de datos

Dimensiones: tipo básico

Datos CAD disponibles en → www.festo.com

Módulo sin rosca de conexión, sin placa base, manómetro MS integrado, con escala estándar, botón giratorio largo con enclavamiento, para cerrar con candado (accesorio)

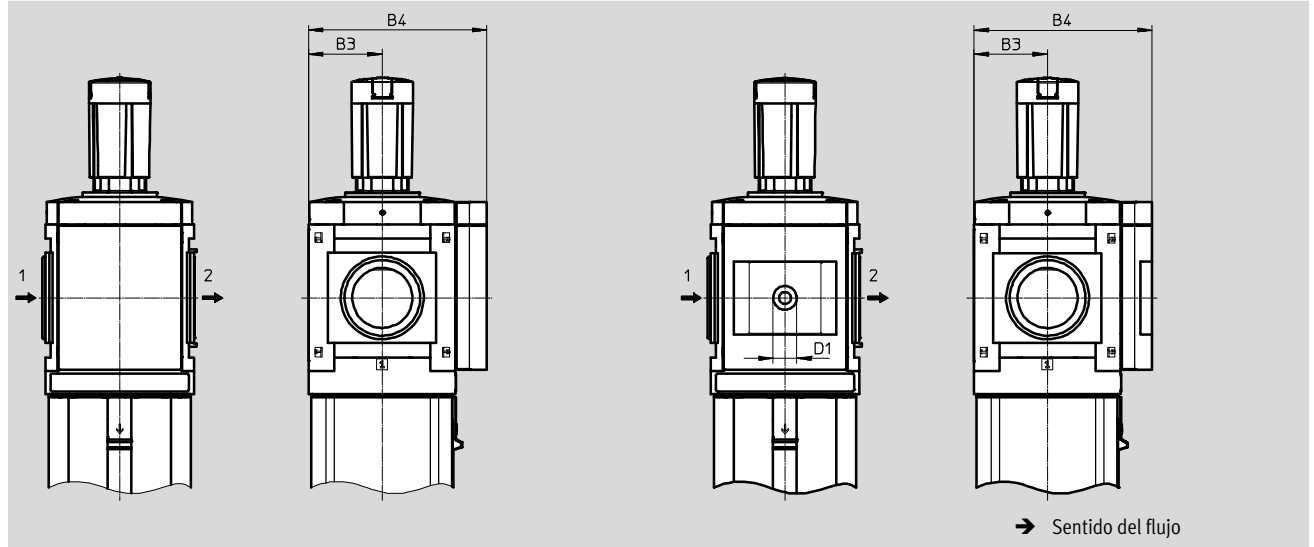


Tipo	B1	B2	B3	B4	B5	L1	L2	L3	L4	L5
MS12-LFR-G	124	122	61	148	51,2 ∅	577	168	88	250	39

Unidades de filtro y regulador MS12-LFR, serie MS

Hoja de datos

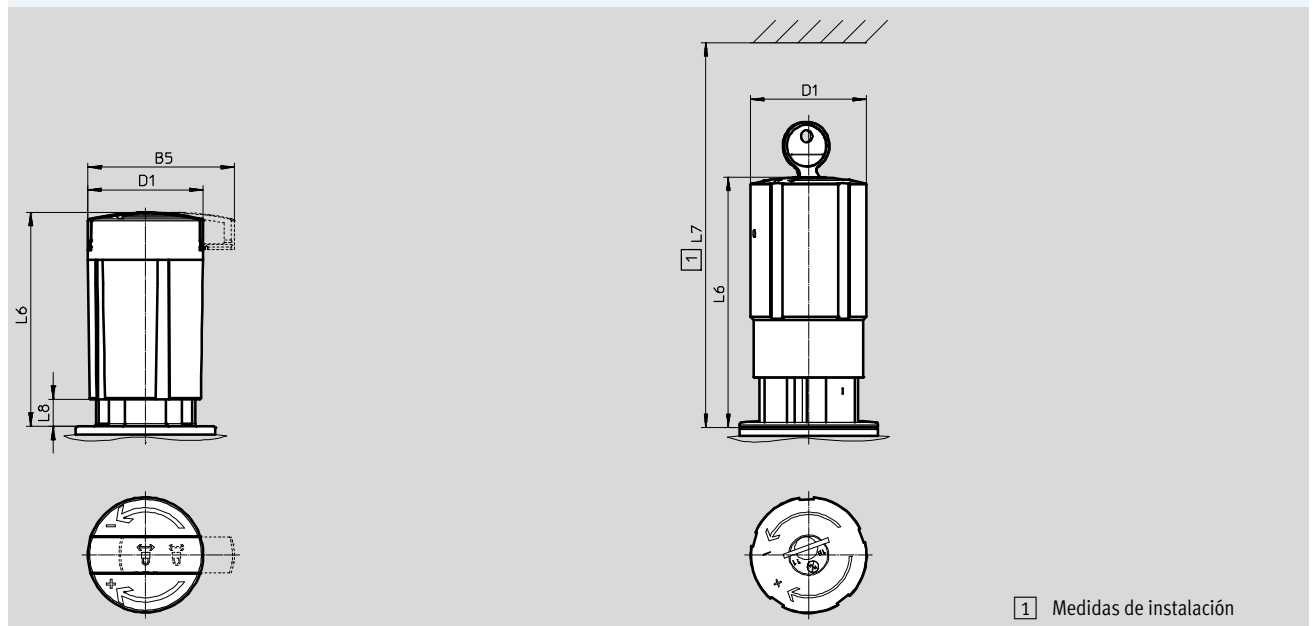
Dimensiones: alternativas para manómetros Datos CAD disponibles en → www.festo.com
 Cierre VS Adaptador A4 para manómetro NE 1/4 (sin manómetro)



Tipo	B3	B4	D4
MS12-LFR...-VS	61	148	-
MS12-LFR...-A4	61	148	G1/4

⚠ Importante: Este producto cumple con los estándares ISO 1179-1 e ISO 228-1

Dimensiones: botón giratorio Datos CAD disponibles en → www.festo.com
 Botón giratorio largo con enclavamiento, para cerrar con candado (accesorio) Botón giratorio con cerradura integrada E11
 LD-AS



Tipo	B5	D1	L6	L7	L8
MS12-LFR...-LD-AS	64,4	51,2	96	-	12
MS12-LFR...-E11	-	51,8	112	172	-

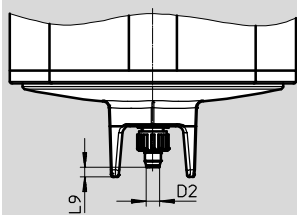
Unidades de filtro y regulador MS12-LFR, serie MS

Hoja de datos

Dimensiones: purga de condensado

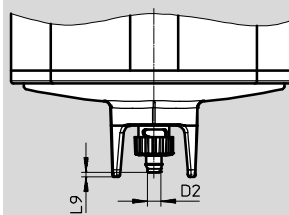
Datos CAD disponibles en www.festo.com

Giro manual M



Boquilla para tubo flexible
PUN(-H)-8x1,25

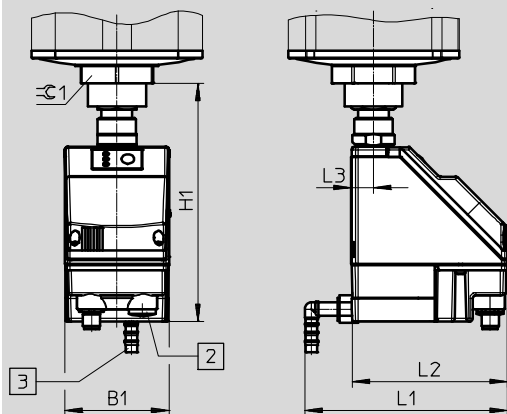
Automático V



Boquilla para tubo flexible
PUN(-H)-8x1,25

Automática, con regulación eléctrica E2/E3/E4

Hojas de datos [Internet: pwea](http://Internet:pwea)



Purga de condensado PWEA:

- 2 Conexión eléctrica: Rosca de fijación PG9
- 3 Conexión para tubo flexible PUN-H-12x2, girable en 360°

Tipo	B1	D2 Ø	H1	L1	L2	L3	L9	⌀ 1
MS12-LFR-...-M	-	5,6	-	-	-	-	4	-
MS12-LFR-...-V	-	5,6	-	-	-	-	2	-
MS12-LFR-...-E2/E3/E4	72	-	164	140	108	15	-	50

Referencias

Tamaño	Purga de condensado	Grado de filtración 5 µm		Grado de filtración 40 µm	
		Nº art.	Tipo	Nº art.	Tipo
Margen de regulación de la presión 0,5 ... 12 bar, depósito metálico, manómetro MS integrado, con escala estándar, unidad de indicación [bar], botón giratorio largo con enclavamiento, para cerrar con candado (accesorio)					
MS12	Automática	537150	MS12-LFR-G-D7-CUV-LD-AS	537149	MS12-LFR-G-D7-EUV-LD-AS

Unidades de filtro y regulador MS12-LFR, serie MS

FESTO

Referencias: producto modular

Tablas para realizar los pedidos					
Patrón	[mm]	124	Condiciones	Código	Entrada código
M	Nº de artículo	535022			
	Serie	Estándar		MS	MS
	Tamaño	12		12	12
	Función	Unidad de filtro y regulador		-LFR	-LFR
	Conexión neumática	Placa base G1		-AGF	
		Placa base G1¼		-AGG	
		Placa base G1½		-AGH	
		Placa base G2		-AGI	
		Módulo sin rosca de conexión, sin placa base		-G	
	Margen de regulación de la presión	0,3 ... 7 bar		-D6	
		0,5 ... 12 bar		-D7	
		0,5 ... 16 bar		-D8	
	Grado de filtración	40 µm		-E	
		5 µm		-C	
	Depósito	Depósito metálico		-U	-U
	Purga de condensado	Manual		-M	
		Automático (P1 máx. 12 bar)	1	-V	
		Purga eléctrica automática externa de condensado, 115 V AC, bornes		-E2	
		Purga eléctrica automática externa de condensado, 230 V AC, bornes		-E3	
		Purga eléctrica automática externa de condensado, 24 V DC, bornes		-E4	
O	Alternativas de manómetros	Placa ciega		-VS	
		Adaptador para manómetro NE ¼ (sin manómetro)		-A4	
	Manómetros con escalas alternativas	psi	2	-PSI	
		MPa	2	-MPA	
	Botón giratorio	Botón giratorio largo	3	-LD	
M	Cerradura	Para cerrar con candado (accesorio)	4	-AS	
		Botón giratorio con cerradura integrada		-E11	
O	Tipo de fijación	Escuadras de fijación en versión básica	5	-WP	
	Sentido del flujo	Sentido del flujo de derecha a izquierda		-Z	

- 1** V No con margen de regulación de la presión D8
- 2** PSI, MPA No combinable con elementos sustitutos de manómetro VS, A4
- 3** LD No con cerradura E11
- 4** AS Sólo con botón giratorio LD
- 5** WP Sólo con placa base AGF, AGG, AGH o AGI

- M** Indicaciones mínimas
- O** Opciones

Continúa: código de pedido

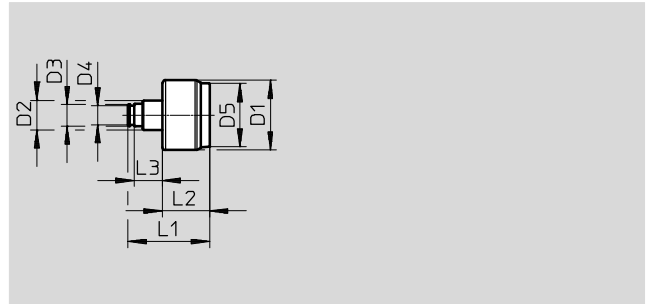
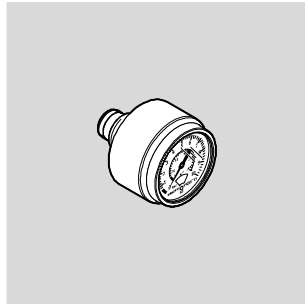
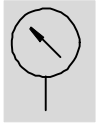
535022 MS 12 - LFR - - - - U - - - - -

Unidades de filtro y regulador MS2-LFR, serie MS

FESTO

Accesorios

Manómetro PAGN



Dimensiones							
D1	D2	D3	D4	D5	L1	L2	L3
Ø		Ø	Ø	Ø			
			±0,05				
23	G1/8	7,1	6,2	20,8	26,8	15,5	9,3

Especificaciones técnicas generales	
Tamaño nominal	23
Conexión neumática	G1/8 con anillo de junta
Medio de funcionamiento	Gases inertes Líquidos neutros
Nota sobre el medio de funcionamiento/ de mando	Sin oxígeno Sin acetileno
Forma constructiva	Manómetro de muelle tubular
Tipo de fijación	Instalación en la tubería
Posición de la conexión	Parte trasera, centrada
Temperatura ambiente [°C]	-5 ... +50
Temperatura del medio [°C]	-5 ... +50 ¹⁾
Temperatura de almacenamiento [°C]	-5 ... +50
Clase de precisión de medición	4
Factor de esfuerzo continuo	0,75
Factor de esfuerzo alternante	0,6
Grado de protección	IP44
Peso [g]	6

1) Con temperaturas del medio inferiores a 0 °C debe utilizarse un medio de funcionamiento seco.

Materiales	
Cuerpo	ABS (color negro)
Pantalla visual	PMMA
Pivote atornillado	ABS reforzado
Materiales en contacto con el fluido	Latón, reforzado con ABS
Nota sobre los materiales	Conformidad con la Directiva 2002/95/CE (RoHS)

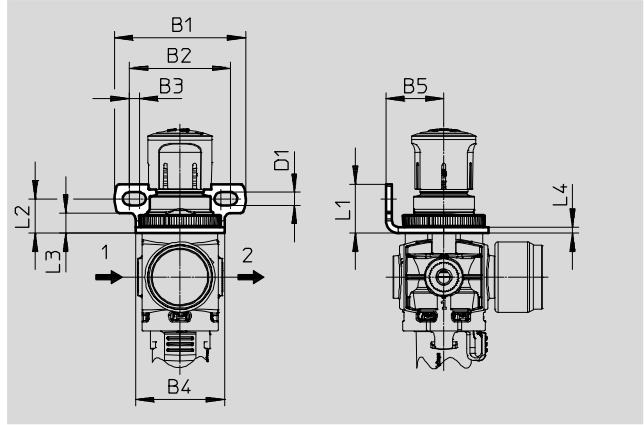
Referencias de pedido						
Tamaño nominal	Conexión neumática	Presión de funcionamiento	Margen de indicación		Nº art.	Código del producto
			Escala exterior	Escala interior		
23	G1/8 con anillo de junta	0 ... 10 bar	0 ... 10 bar	0 ... 145 psi	8088991	PAGN-23-10-G18S
		0 ... 1 MPa	0 ... 1 MPa	-	8088992	PAGN-23-1M-G18S

Unidades de filtro y regulador MS2-LFR, serie MS

Accesorios

Escuadra de fijación MS2-WR

- Para montaje mural
- Para unidades de filtro y regulador y reguladores de presión
- Tuerca moleteada incluida en el suministro



Dimensiones									
B1	B2	B3	B4	B5	D1	L1	L2	L3	L4
±0,2			±0,15		±0,1		±0,5		
4,3	33,3	3,3	29,2	19	4,2	16	11,3	6,6	2

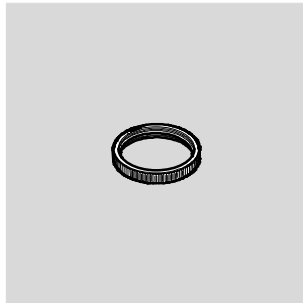
Materiales	
Escuadra de fijación	Acero
Nota sobre los materiales	Conformidad con la Directiva 2002/95/CE (RoHS)

Referencias de pedido				
Tamaño	CRC ¹⁾	Peso [g]	Nº art.	Código del producto
MS2	1	14,6	8087978	MS2-WR

1) Clase de resistencia a la corrosión CRC 1 según norma de Festo FN 940070
Componentes con poco riesgo de corrosión. Aplicación en interiores secos, como la protección para el almacenamiento o el transporte. Relativo también a piezas cubiertas con una tapa en zonas interiores que no son visibles u otras piezas aisladas en la aplicación (p. ej., ejes de accionamiento).

Tuerca MS2-WRS

- Para montaje en panel frontal



Materiales	
Nota sobre los materiales	Conformidad con la Directiva 2002/95/CE (RoHS)

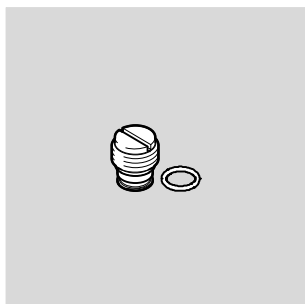
Referencias de pedido				
Tamaño	CRC ¹⁾	Peso [g]	Nº art.	Código del producto
MS2	1	0,7	8098037	MS2-WRS

1) Clase de resistencia a la corrosión CRC 1 según norma de Festo FN 940070
Componentes con poco riesgo de corrosión. Aplicación en interiores secos, como la protección para el almacenamiento o el transporte. Relativo también a piezas cubiertas con una tapa en zonas interiores que no son visibles u otras piezas aisladas en la aplicación (p. ej., ejes de accionamiento).

Unidades de filtro y regulador MS2-LFR, serie MS

Accesorios

Tornillo de cierre MS2-G18S

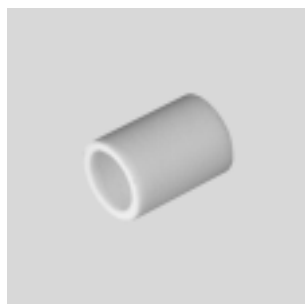


Materiales	
Nota sobre los materiales	Conformidad con la Directiva 2002/95/CE (RoHS)

Referencias de pedido				
Tamaño	CRC ¹⁾	Peso [g]	Nº art.	Código del producto
MS2	1	4,6	8095766	MS2-G18S

- 1) Clase de resistencia a la corrosión CRC 1 según norma de Festo FN 940070
Componentes con poco riesgo de corrosión. Aplicación en interiores secos, como la protección para el almacenamiento o el transporte. Relativo también a piezas cubiertas con una tapa en zonas interiores que no son visibles u otras piezas aisladas en la aplicación (p. ej., ejes de accionamiento).

Cartucho filtrante LFP



Referencias de pedido			
Tamaño	Grado de filtración [µm]	Nº art.	Código del producto
MS2	5	526818	LFP-D-MICRO-5M

Unidades de filtro y regulador MS-LFR, serie MS

Accesorios

FESTO

Cartuchos filtrante MS-LFP

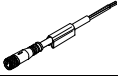




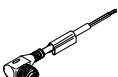
Referencias			
Tamaño	Grado de filtración [µm]	N° art.	Tipo
MS4	5 (color: azul)	534501	MS4-LFP-C
	40 (color: blanco)	534502	MS4-LFP-E
MS6	5 (color: azul)	534499	MS6-LFP-C
	40 (color: blanco)	534500	MS6-LFP-E
MS9	5	570309	MS9-LFP-C
	40	570310	MS9-LFP-E
MS12	5	537143	MS12-LFP-C
	40	537144	MS12-LFP-E


Unidades de filtro y regulador MS-LFR, serie MS

FESTO

Accesorios

Referencias: Cables NEBU-M8				Hojas de datos → Internet: nebu	
	Conexión eléctrica	Cantidad de hilos	Longitud del cable [m]	Nº art.	Tipo
	M8x1, conector recto tipo zócalo	3	2,5	★ 541333	NEBU-M8G3-K-2.5-LE3
			5	★ 541334	NEBU-M8G3-K-5-LE3
	M8x1, conector acodado tipo zócalo	3	2,5	★ 541338	NEBU-M8W3-K-2.5-LE3
			5	★ 541341	NEBU-M8W3-K-5-LE3

Referencias: Cables NEBU-M12				Hojas de datos → Internet: nebu	
	Conexión eléctrica	Cantidad de hilos	Longitud del cable [m]	Nº art.	Tipo
	M12x1, conector recto tipo zócalo	4	2,5	★ 550326	NEBU-M12G5-K-2.5-LE4
			5	★ 541328	NEBU-M12G5-K-5-LE4
	M12x1, conector acodado tipo zócalo	4	2,5	550325	NEBU-M12W5-K-2.5-LE4
			5	541329	NEBU-M12W5-K-5-LE4

Referencias: Manómetro MA						
	Tamaño nominal	Conexión neumática	Escala		Nº art.	Tipo
			[bar]	[psi]		
	Manómetro MA, DIN NE 837-1					Hojas de datos → Internet: ma
	40	R $\frac{1}{4}$	0 ... 16	0 ... 232	187080	MA-40-16-R $\frac{1}{4}$ -EN
		G $\frac{1}{4}$	0 ... 16	0 ... 232	183901	MA-40-16-G $\frac{1}{4}$ -EN
	Manómetro MA, DIN NE 837-1, con zona roja/verde					Hojas de datos → Internet: ma
40	R $\frac{1}{8}$	0 ... 16	–	525726	MA-40-16-R $\frac{1}{8}$ -E-RG	
50	R $\frac{1}{4}$	0 ... 16	–	525729	MA-50-16-R $\frac{1}{4}$ -E-RG	

Referencias: Candado LRVS-D		
	Peso [g]	Nº art. Tipo
	120	193786 LRVS-D

Programa básico de Festo

★ Por lo general, listo para envío desde fábrica en 24 h

☆ Por lo general, listo para envío desde fábrica en 5 días