

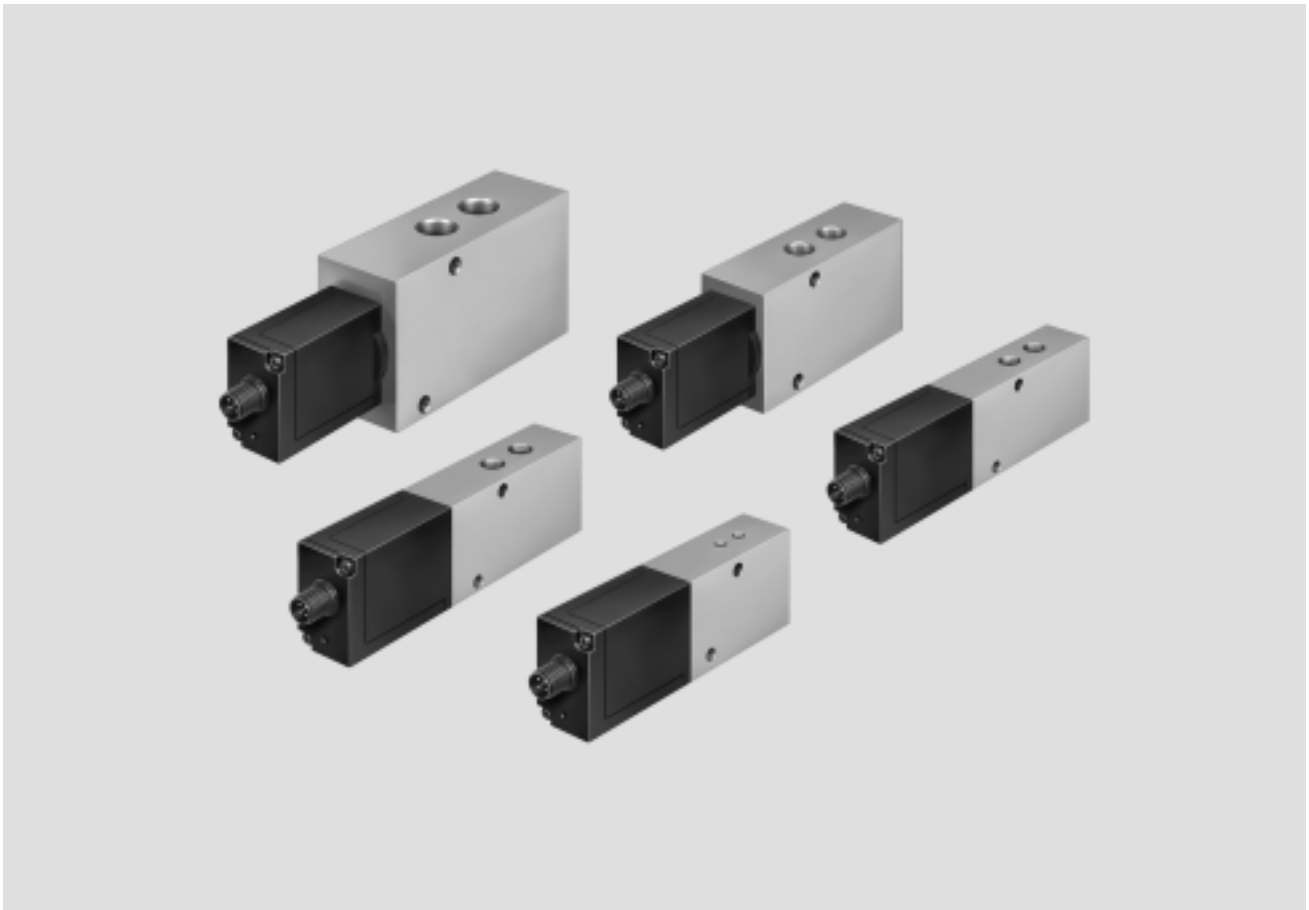
Válvulas posicionadoras MPYE



Válvulas posicionadoras MPYE

Características

FESTO



Datos generales

La válvula posicionadora de accionamiento directo tiene una corredera regulada en función de la posición. Esta válvula modifica la sección de sus salidas en función de una señal analógica de entrada.

En combinación con un regulador externo de posiciones y un sistema de medición de recorrido, es posible obtener un sistema de posicionamiento neumático preciso.

- Función de estrangulación para variar la velocidad del cilindro;
- Función de 5/3 vías para variar el sentido del movimiento.

Numerosas variantes

- Entrada del valor nominal
 - Señal analógica de tensión
 - Señal analógica de corriente
- Caudales de 100 ... 2000 l/min

Válvulas posicionadoras MPYE

Características

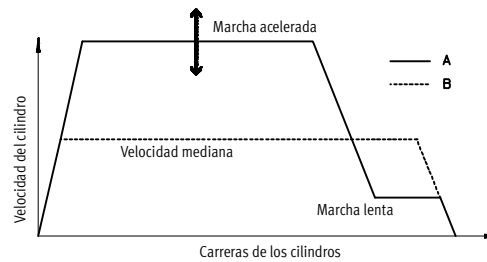
Ciclos cortos: activación rápida de valores programados del caudal

Ciclos de máquinas más cortos mediante la optimización de la velocidad del cilindro.

- Técnicas de montaje
- Técnicas de manipulación
- Industria de fabricación de muebles

A: Las válvulas posicionadoras permiten ajustar diversos niveles y varias rampas de velocidad.

B: La regulación de la velocidad con válvulas conmutadoras sólo es posible mediante la estrangulación del aire de escape, por lo que es poco versátil.

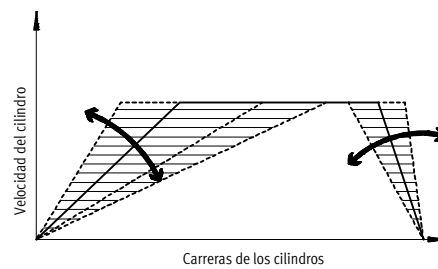


Variación de la velocidad del cilindro; disponer de diversos caudales

Adaptar la velocidad del cilindro a las exigencias de cada proceso.

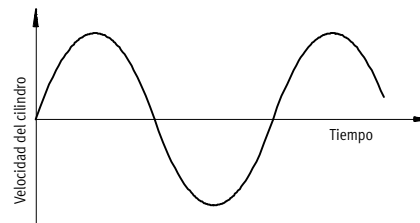
Activación de rampas de aceleración específicas (arranque suave para transportar piezas sensibles).

- Proveedores de la industria automovilística
- Técnicas de fabricación industrial
- Técnicas de transporte de piezas
- Técnicas de control



Válvulas posicionadoras para modificar el caudal de modo continuo y rápido

- Ensayos de vibración continua
- SoftStop con regulador de posiciones finales SPC11



Válvulas posicionadoras MPYE

Código del producto

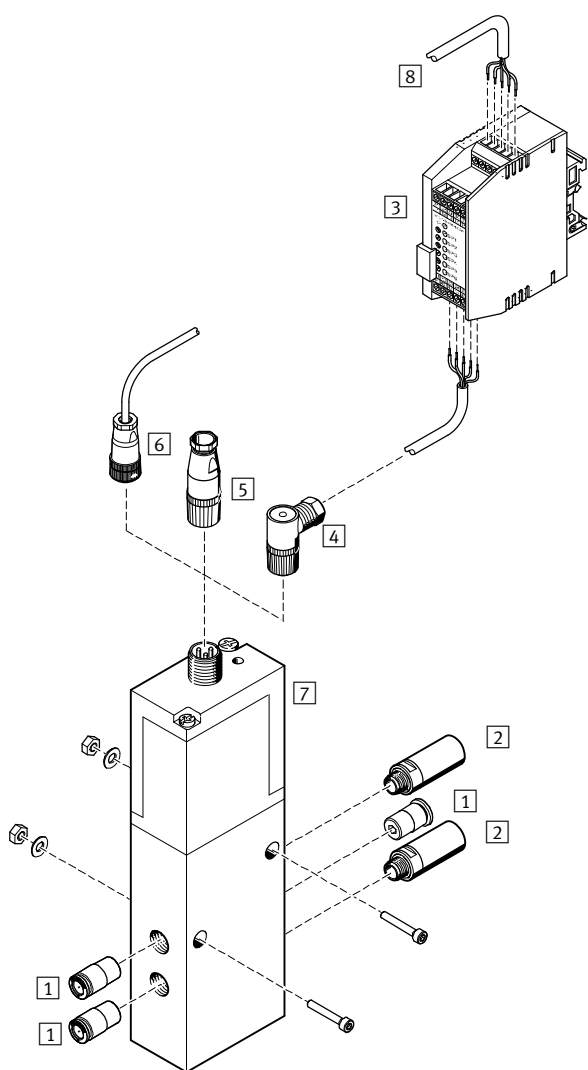
FESTO

Código del producto

MPYE		5	1/8	LF	010	B
Tipo						
MPYE	Válvula posicionadora					
Función de válvula						
5	Válvula de 5/3 vías					
Conexión neumática						
M5	Rosca M5					
1/8	Rosca G1/8 Bajo caudal					
1/8	Rosca G1/8 Gran caudal					
1/4	Rosca G1/4					
3/8	Rosca G3/8					
Caudal						
LF	Bajo caudal					
HF	Gran caudal					
Entrada del valor nominal						
010	Señal analógica de tensión					
420	Señal analógica de corriente					
Generación						
B	Serie B					

Válvulas posicionadoras MPYE

Cuadro general de periféricos

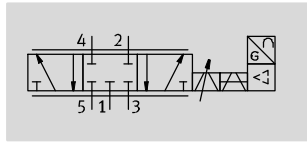


Accesorios		
	Descripción	→ Página/Internet
1	Racor rápido roscado	Para tubos con tolerancia en diámetro exterior npqh
2	Silenciadores U	Para el montaje en conexiones de escape u
3	Módulo de valores nominales MPZ	Para generar 6+1 señales analógicas 10
4	Conector de detector SIE-WD-TR	Acodado M12x1 de 4 contactos 10
5	Conector de detector SIE-GD	Recto M12x1 de 4 contactos 10
6	Cable de conexión KMPYE	– 10
7	Válvula posicionadora MPYE	– 6
8	Entrada/Salida digital	Para activar el módulo de valor nominal –

Válvulas posicionadoras MPYE

Hoja de datos

Función



- Tensión
17 ... 30 V DC
- Caudal
100 ... 2000 l/min
- Presión
0 ... 10 bar

Variantes

- Entrada de señal de valor nominal como señal analógica de tensión de 0 ... 10 V
- Entrada de señal analógica como señal analógica de corriente de 4 ... 20 mA

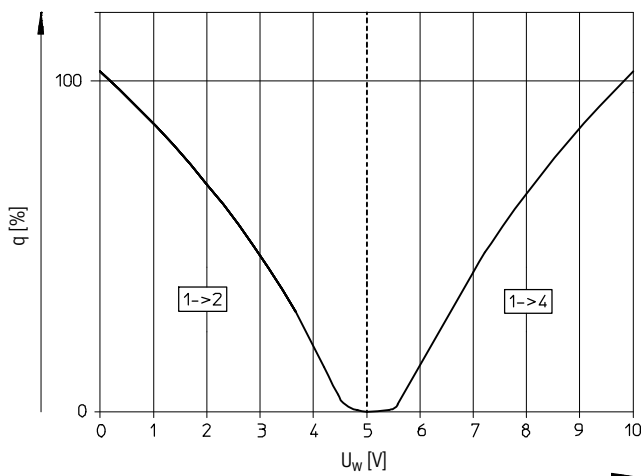


Datos técnicos generales						
Conexión neumática	M5	G1/8		G1/4	G3/8	
		Bajo caudal	Gran caudal			
Función de válvula	5/3 vías, centro cerrado					
Construcción	Válvula de corredera de accionamiento directo, con posición regulada de la corredera					
Principio de estanquidad	Junta dura					
Tipo de accionamiento	Eléctrico					
Forma de reposición	Muelle mecánico					
Tipo de mando	Directo					
Sentido del flujo	Irreversible					
Tipo de fijación	Mediante taladros					
Posición de montaje ¹⁾	Indistinta					
Diámetro nominal [mm]	2	4	6	8	10	
Caudal nominal [l/min]	100	350	700	1400	2000	
Peso del producto [g]	255	285	285	510	685	

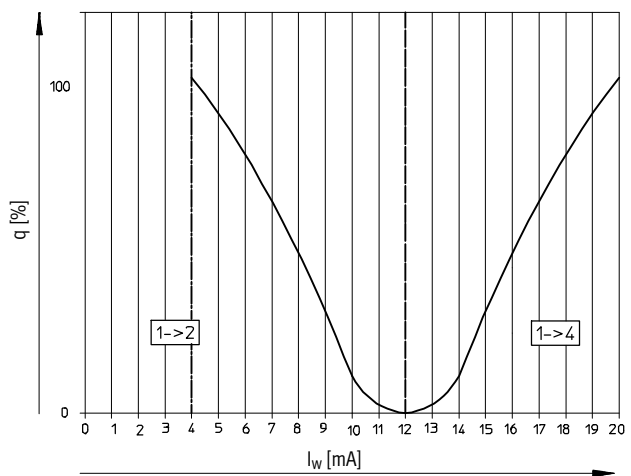
1) Si la válvula posicionadora se mueve al funcionar, deberá estar montada de modo transversal en relación con el sentido del movimiento.

Caudal q con 6 → 5 bar en función del valor de tensión nominal

Tipo de tensión MPYE-5...-010-B



Tipo de corriente MPYE-5...-420-B



Válvulas posicionadoras MPYE

Hoja de datos

Datos eléctricos						
Conexión neumática		M5	G1/8		G1/4	G3/8
			Bajo caudal	Gran caudal		
Alimentación de tensión	[V DC]	17 ... 30				
Tiempo de conmutación	[ms]	4,1	4,8		5,0	5,5
Valor nominal	Tipo de tensión	0 ... 10				
	Tipo de corriente	4 ... 20				
Histéresis máx. ¹⁾	[%]	0,4				
Posición central de la válvula	Tipo de tensión	5 (±0,1)				
	Tipo de corriente	12 (±0,16)				
Tiempo de utilización ²⁾	[%]	100				
Ondulación residual	[%]	5				
Frecuencia límite ³⁾	[Hz]	115	95	95	80	70
Protección contra polarización inversa	Tipo de tensión	En todas las conexiones eléctricas				
	Tipo de corriente	Para valor nominal				
Clase de protección		IP65				
Conexión eléctrica		Conector tipo zócalo de 4 contactos, forma redonda, M12x1				

- 1) En relación con la carrera máxima de la corredera.
- 2) En caso de sobrecalentamiento, se desconecta automáticamente la válvula posicionadora (pasa a posición central). La válvula se vuelve a conectar después de enfriarse.
- 3) Corresponde a una frecuencia de 3dB con movimiento máximo de la corredera.

Condiciones de funcionamiento y del entorno						
Presión de funcionamiento	[bar]	0 ... 10				
Fluido de trabajo		Aire comprimido según ISO 85731:2010 [6:4:4]				
Nota sobre el fluido de trabajo/mando		No es posible el funcionamiento con aire comprimido lubricado				
Temperatura ambiente	[°C]	0 ... 50				
Temperatura del fluido	[°C]	5 ... 40, sin condensación				
Certificación		Marca registrada RCM				
Resistencia a vibraciones ¹⁾		Según DIN/IEC 68, parte 2 – 27, grado de nitidez 2 según FN 942017 parte 4 y 5				
Símbolo CE		Según directiva de máquinas UE CEM ²⁾ (consultar declaración de conformidad)				
Clase de resistencia a la corrosión ²⁾		2				
Características del material		Conformidad con RoHS				

- 1) Si la válvula posicionadora se mueve al funcionar, deberá estar montada de modo transversal en relación con el sentido del movimiento.
- 2) Para obtener información sobre las condiciones de utilización, véase la declaración CE de conformidad del fabricante: www.festo.com/sp → Certificates. En caso de aplicarse limitaciones a la utilización de los equipos en zonas urbanas, comerciales e industriales, así como en pequeñas empresas, puede ser necesario adoptar medidas complementarias para reducir la emisión de interferencias.
- 3) Clase de resistencia a la corrosión CRC 2 según norma de Festo FN 940070
Componentes con moderado riesgo de corrosión. Aplicación en interiores en caso de condensación. Piezas exteriores visibles con características esencialmente decorativas en la superficie que están en contacto directo con atmósferas habituales en entornos industriales.

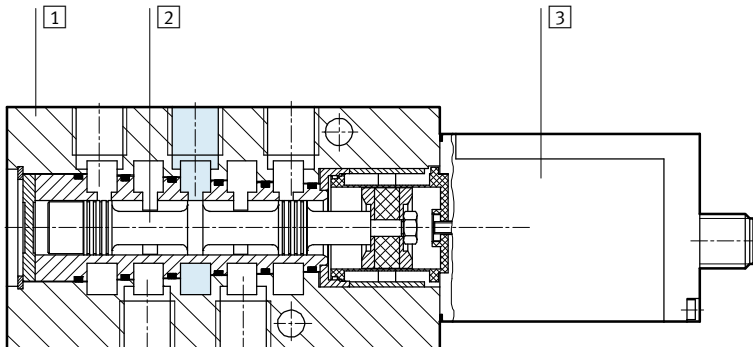
Válvulas posicionadoras MPYE

Hoja de datos

FESTO

Materiales

Vista en sección



- - Importante
En caso de una ruptura del cable de alimentación se avanza a la posición central cerrada.

1	Cuerpo	Aluminio anodizado
2	Corredera	Aluminio templado
3	Cuerpo para la electrónica	Estireno-butadieno acrílico, galvanizado
-	Juntas	Caucho nitrílico

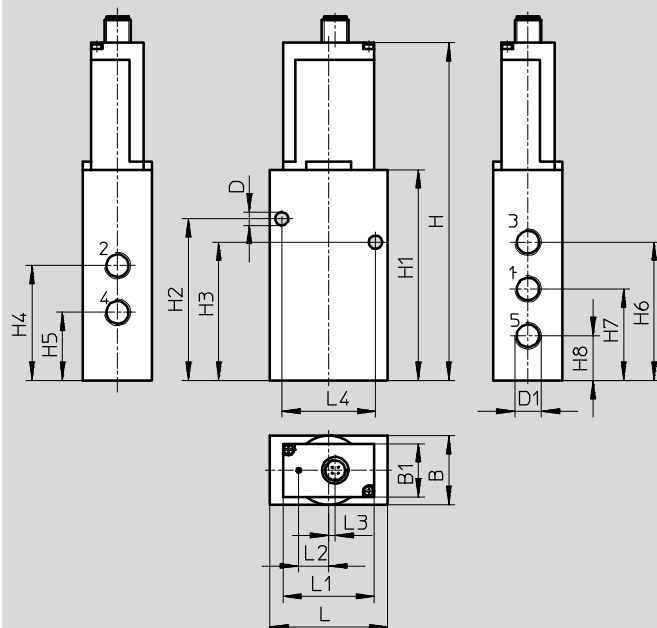
Válvulas posicionadoras MPYE

Hoja de datos

FESTO

Dimensiones

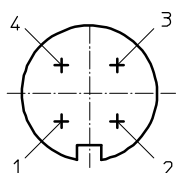
Datos CAD disponibles en www.festo.com



Tipo	Conexión neumática D1	B	B1	D ∅	H	H1	H2	H3	H4
MPYE-5-M5-...-B	M5	26	–	5,5	129,9	69	56,1	38,1	32,1
MPYE-5-1/8-...-B	G1/8	26	–	5,5	148,8	88,4	71,3	55,3	45,8
MPYE-5-1/4-...-B	G1/4	35	26	6,5	164,1	103,7	79,6	68,1	56,6
MPYE-5-3/8-...-B	G3/8	40	26	6,5	176,1	115,7	98,4	79,4	65,4

Tipo	Conexión neumática D1	H5	H6	H7	H8	L	L1	L2	L3	L4
MPYE-5-M5-...-B	M5	20,1	38,1	26,1	14,1	45	–	14,8	3,2	32
MPYE-5-1/8-...-B	G1/8	26,8	55,3	36,3	17,3	45	–	14,8	3,2	35
MPYE-5-1/4-...-B	G1/4	33,6	68,1	45,1	22,1	58	45	14,8	3,2	46
MPYE-5-3/8-...-B	G3/8	37,4	82,4	51,4	20,4	67	45	14,8	3,2	54

Ocupación de las conexiones



- 1 24 V DC, tensión de alimentación
- 2 GND
- 3 U_w/I_w Entrada de valor nominal
- 4 GND


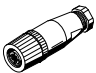

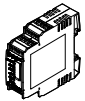
Referencias

Conexión neumática	Tipo de tensión 0 ... 10 V		Tipo de corriente 4 ... 20 mA	
	Nº art.	Tipo	Nº art.	Tipo
M5	154200	MPYE-5-M5-010-B	162959	MPYE-5-M5-420-B
G1/8	151692	MPYE-5-1/8-LF-010-B	161978	MPYE-5-1/8-LF-420-B
	151693	MPYE-5-1/8-HF-010-B	161979	MPYE-5-1/8-HF-420-B
G1/4	151694	MPYE-5-1/4-010-B	161980	MPYE-5-1/4-420-B
G3/8	151695	MPYE-5-3/8-010-B	161981	MPYE-5-3/8-420-B

Válvulas posicionadoras MPYE

Accesorios

FESTO

Referencias				
	Descripción	Longitud del cable [m]	Nº art.	Tipo
Cable de conexión Hojas de datos → Internet: cables				
	Conector recto tipo zócalo M12x1, 4 contactos, cable abierto	5	151909	KMPYE-5
Conector de detector Hojas de datos → Internet: sie				
	Recto M12x1 de 4 contactos	–	18494	SIE-GD
Conector de detector Hojas de datos → Internet: sie				
	Acodado M12x1 de 4 contactos	–	12956	SIE-WD-TR
Módulo de valor nominal Hojas de datos → Internet: mpz				
	Generación de 6+1 valores nominales analógicos	–	546224	MPZ-1-24DC-SGH-6-SW5