

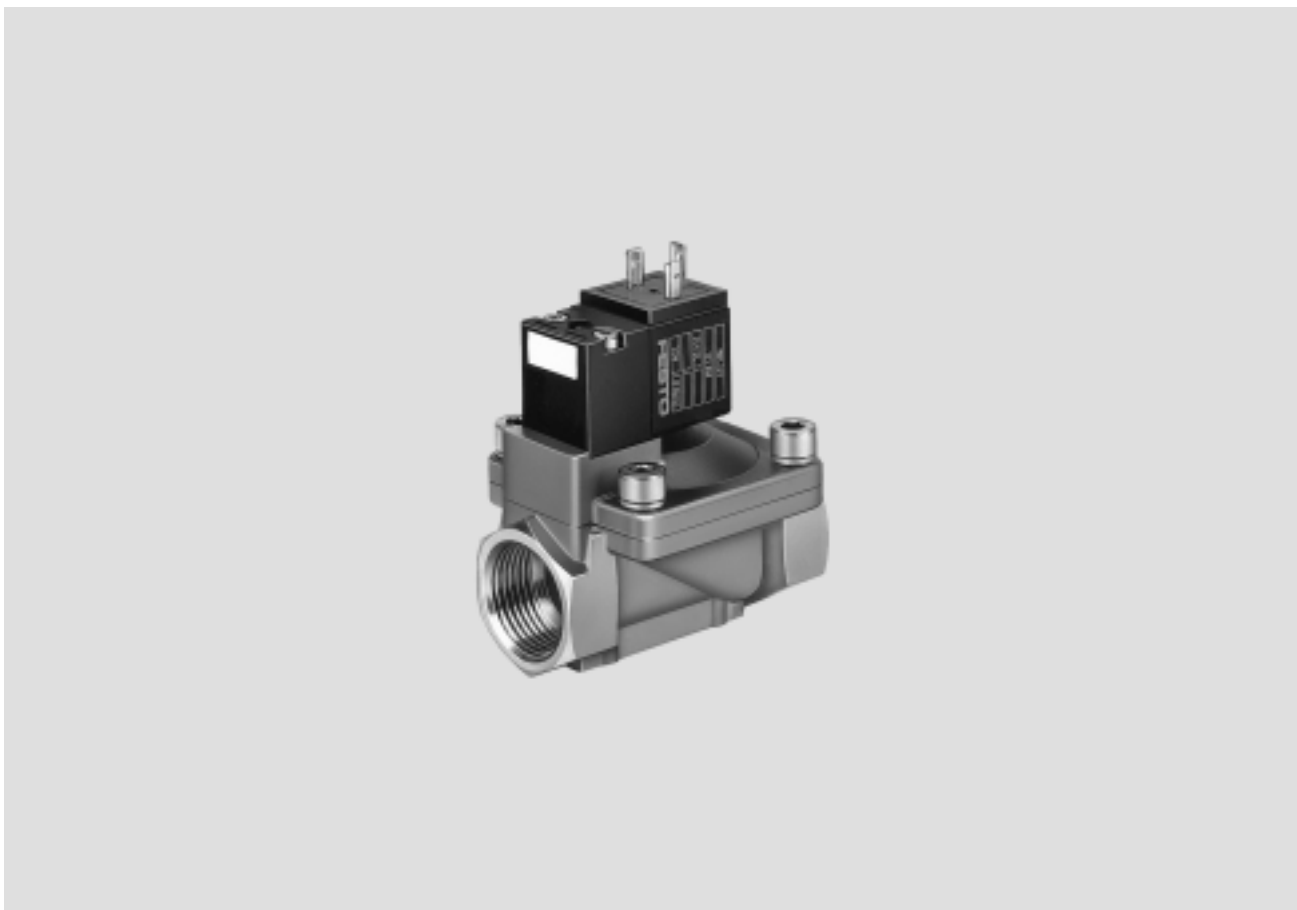
Electroválvulas MN1H-MS, ejecución en latón



Electroválvulas MN1H-MS, ejecución en latón

Características

FESTO

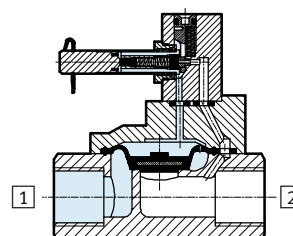



Función

Al conectar la tensión se excita el imán y la válvula conmuta.

La válvula MN1H-2-1½-MS está provista de un amortiguador ajustable al cerrar.

- 1 Conexión de aire comprimido
- 2 Línea de trabajo o de salida



-  - Importante

Al aplicar presión, se abre la membrana por unos instantes.

Electroválvulas MN1H-MS, ejecución en latón

Código para el pedido

MN1H – 2 – 1/4 – MS

Tipo

| | |
|------|-----------------------------|
| MN1H | Monoestable, para bobina N1 |
|------|-----------------------------|

Función de válvula

| | |
|---|---------------------|
| 2 | Válvula de 2/2 vías |
|---|---------------------|

Conexión, válvula

| | |
|-------|---------|
| 1/4 | G 1/4 |
| 3/8 | G 3/8 |
| 1/2 | G 1/2 |
| 3/4 | G 3/4 |
| 1 | G 1 |
| 1 1/2 | G 1 1/2 |

Material del cuerpo

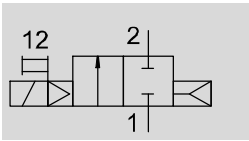
| | |
|----|-------|
| MS | Latón |
|----|-------|



Electroválvulas MN1H-MS, ejecución en latón

FESTO

Hoja de datos

Función




-  - Caudal
2000 ... 30500 l/min
-  - Tensión
24 V DC
110, 230 V AC



| Datos técnicos generales | | | | | | | |
|--|--|-------|------------------|-------|-------|---------|--|
| Conexión, válvula | G 1/4 | G 3/8 | G 1/2 | G 3/4 | G 1 | G 1 1/2 | |
| Función de válvula | Válvula de 2/2 vías | | | | | | |
| Construcción | Válvula de membrana | | | | | | |
| Principio de estanquidad | Por junta de material sintético | | | | | | |
| Tipo de accionamiento | Eléctrico | | | | | | |
| Forma de reposición | Muelle neumático | | | | | | |
| Tipo de mando | Servopilotaje | | | | | | |
| Sentido del flujo | irreversible | | | | | | |
| Función de escape | Sin estrangulación | | | | | | |
| Accionamiento manual auxiliar | Con pulsador; con accesorio, enclavado | | | | | | |
| Tipo de fijación | Montaje en línea | | | | | | |
| Posición de montaje | Indistinta | | | | | | |
| Diámetro nominal [mm] | 13 | 13 | 13 | 20 | 25 | 40 | |
| Caudal nominal [l/min] | 2000 | 2900 | 3100 | 10000 | 11500 | 30500 | |
| Peso del producto [g] | 450 | 450 | 400 | 1100 | 1000 | 2600 | |
| Materiales | Cuerpo | | Latón | | | | |
| | Membrana | | Caucho nitrílico | | | | |
| Par de apriete máximo ¹⁾ [Nm] | 35 | 60 | 105 | 200 | 380 | 850 | |

1) Conexiones 1 y 2

-  - Importante: Este producto cumple con los estándares ISO 1179-1 e ISO 228-1

| Condiciones de funcionamiento y del entorno | |
|---|---|
| Fluido | Aire comprimido filtrado, lubricado o sin lubricar |
| Indicación sobre los fluidos de funcionamiento / de mando | Opción de funcionamiento con lubricación (necesaria siempre a continuación) |
| Presión del fluido [bar] | 0,5 ... 10 |
| Temperatura ambiente [°C] | -10 ... +60 |
| Temperatura del fluido [°C] | -10 ... +60 |

| Tiempo de conmutación de la válvula [ms] | | |
|--|-------------|--------------|
| Conexión, válvula | Conexión | Desconexión |
| G 1/4 | 30 | 100 |
| G 3/8 | 30 | 100 |
| G 1/2 | 30 | 100 |
| G 3/4 | 120 | 180 |
| G 1 | 120 | 180 |
| G 1 1/2 | 230 ... 440 | 300 ... 1000 |

| Materiales | | |
|-----------------|------------------------------------|---------------------|
| Electroválvulas | | Código del material |
| Cuerpo | Latón | |
| Tornillos | Acero de aleación fina, inoxidable | 1.4301 |

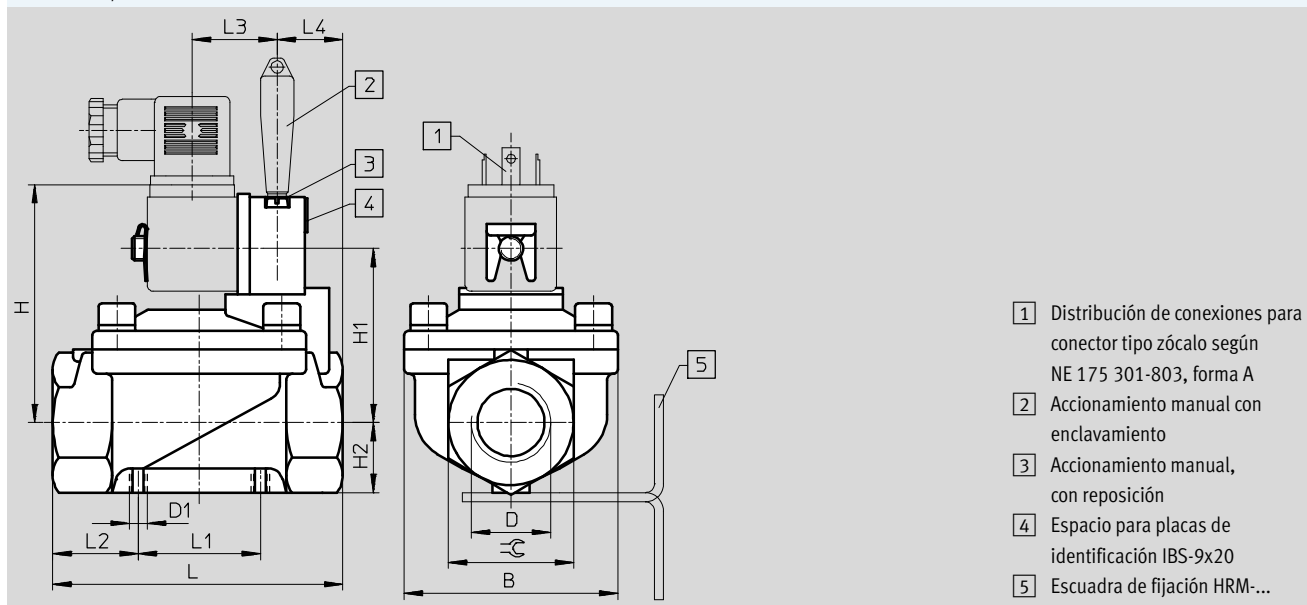
Electroválvulas MN1H-MS, ejecución en latón

Hoja de datos

| Datos eléctricos | | | |
|--|------------------|---|------------------------------------|
| Bobinas N1 | | | |
| Conexión eléctrica | | Conector cuadrado tipo clavija, según NE 175 301-803, forma A | |
| Tensión de funcionamiento | Tensión continua | [V DC] | 24 |
| | Tensión alterna | [V AC] | 110/230 (50 ... 60 Hz) |
| Valores característicos de las bobinas | Tensión continua | [W] | 2,5 |
| | Tensión alterna | [VA] | Atracción: 5 Mantenimiento: 3,7 |
| Clase de protección según NE 60 529 | | IP65 (con conector tipo zócalo) | |

Dimensiones Datos CAD disponibles en → www.festo.com

Válvula de 2/2 vías



- 1 Distribución de conexiones para conector tipo zócalo según NE 175 301-803, forma A
- 2 Accionamiento manual con enclavamiento
- 3 Accionamiento manual, con reposición
- 4 Espacio para placas de identificación IBS-9x20
- 5 Escuadra de fijación HRM-...

| Conexión, válvula D | B | D1 | H | H1 | H2 | L | L1 | L2 | L3 | L4 | ⌀ |
|---------------------|----|----|------|------|------|-----|------|------|------|------|----|
| G 1/4 | 48 | M4 | 67 | 46 | 15 | 67 | 25 | 21 | 26,5 | 20 | 27 |
| G 3/8 | 48 | M4 | 67 | 46 | 15 | 67 | 25 | 21 | 26,5 | 20 | 27 |
| G 1/2 | 48 | M4 | 67 | 46 | 15 | 67 | 25 | 21 | 26,5 | 20 | 27 |
| G 3/4 | 70 | M6 | 78 | 57 | 23 | 95 | 40 | 27,5 | 26,5 | 21,5 | 41 |
| G 1 | 70 | M6 | 78 | 57 | 23 | 95 | 40 | 27,5 | 26,5 | 21,5 | 41 |
| G 1 1/2 | 96 | M6 | 91,5 | 70,5 | 31,5 | 140 | 59,5 | 38,3 | 26,5 | 30 | 58 |

• † • Importante: Este producto cumple con los estándares ISO 1179-1 e ISO 228-1

Referencias

| Símbolo | Conexión neumática | Nº art. | Tipo |
|---------|--------------------|---------|-----------------|
| | G 1/4 | 161725 | MN1H-2-1/4-MS |
| | G 3/8 | 161727 | MN1H-2-3/8-MS |
| | G 1/2 | 161728 | MN1H-2-1/2-MS |
| | G 3/4 | 161731 | MN1H-2-3/4-MS |
| | G 1 | 161732 | MN1H-2-1-MS |
| | G 1 1/2 | 161734 | MN1H-2-1 1/2-MS |

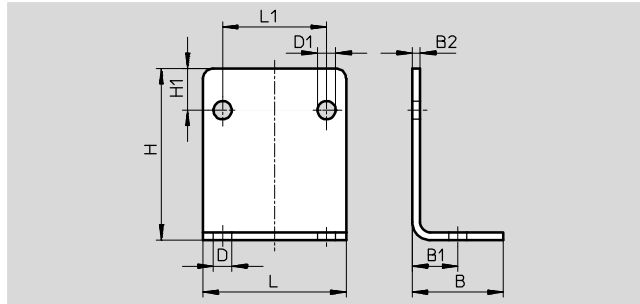
Electroválvulas MN1H-MS, ejecución en latón

FESTO

Accesorios

Escuadra de fijación HRM

Material:
Acero cincado

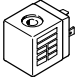


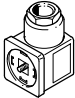
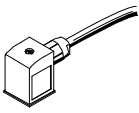
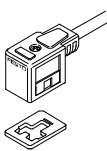
| Dimensiones y referencias | | | | | | | | | | | | |
|--------------------------------------|----|------|----|--------|---------|----|----|----|------|-------------|-------------|--------------|
| Para válvulas con conexión neumática | B | B1 | B2 | D Ø | D1 Ø | H | H1 | L | L1 | Peso [g] | Nº art. | Tipo |
| G $\frac{1}{4}$... G $\frac{1}{2}$ | 25 | 12,5 | 2 | 6 | 5 | 37 | 10 | 40 | 25 | 39 | 9769 | HRM-1 |
| G $\frac{3}{4}$... G1 | 35 | 17,5 | 3 | 7 | 7 | 66 | 16 | 55 | 40 | 130 | 9770 | HRM-2 |
| G1 $\frac{1}{2}$ | 47 | 23,5 | 3 | 9 | 7 | 87 | 23 | 75 | 59,5 | 246 | 9771 | HRM-3 |


Electroválvulas MN1H-MS, ejecución en latón



FESTO

Accesorios

| Referencias: Bobinas | | Hojas de datos → Internet: msn1g | |
|---|------------------------|----------------------------------|----------------|
| | Tensión | Nº art. | Tipo |
|  | 24 V DC | 123060 | MSN1G-24DC-OD |
| | 110 V AC, 50 ... 60 Hz | 123061 | MSN1W-110AC-OD |
| | 230 V AC, 50 ... 60 Hz | 123062 | MSN1W-230AC-OD |

| Referencias: Conectores tipo zócalo, cables | | | | |
|--|-------------|--------------|------------------------------|--------------------------|
| | Tensión | Longitud [m] | Indicación de estado con LED | Nº art. Tipo |
| Conector tipo zócalo sin cable Hojas de datos → Internet: mssd-c | | | | |
|  | - | - | - | 34583 MSSD-C |
| Conector tipo zócalo sin cable, con sistema autocortante y autoaislante Hojas de datos → Internet: mssd-c | | | | |
|  | - | - | - | 192748 MSSD-C-S-M16 |
| Cables Hojas de datos → Internet: kmc-1 | | | | |
|  | 24 V DC | 2,5 | ■ | 30931 KMC-1-24DC-2,5-LED |
| | 24 V DC | 5 | ■ | 30933 KMC-1-24DC-5-LED |
| | 24 V DC | 10 | ■ | 193459 KMC-1-24DC-10-LED |
| | Hasta 230 V | 2,5 | - | 30932 KMC-1-230AC-2,5 |
| | Hasta 230 V | 5 | - | 30934 KMC-1-230AC-5 |

| Referencias: Junta iluminada | | Hojas de datos → Internet: mc-ld | |
|---|----------------|----------------------------------|---------------|
| | Tensión | Nº art. | Tipo |
|  | 12 ... 24 V DC | 19145 | MC-LD-12-24DC |
| | 230 V DC/V AC | 19146 | MC-LD-230AC |

| Referencias: Accesorios | | | |
|---|--|---------|--------------|
| | | Nº art. | Tipo |
| Accionamiento manual auxiliar | | | |
|  | Para bobinas N1 | 157651 | AHB-MD/MF/MV |
| Placas de identificación | | | |
|  | El suministro incluye 20 unidades enmarcadas | 18182 | IBS-9x20 |