

Tubos protectores

FESTO



Tubos protectores

Hoja de datos

FESTO

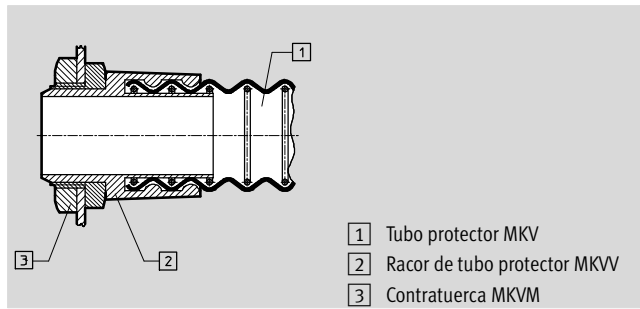
Tubo protector MKV

Material:

PVC, acero para muelles

Características del material:

Conformidad con RoHS



- 1 Tubo protector MKV
- 2 Racor de tubo protector MKV
- 3 Contratuera MKVM

Protección de tubos neumáticos y cables eléctricos.

Flexible, extensible y contráctil, hermético y muy resistente al aceite y a los ácidos.

Importante
El tubo protector MKV puede combinarse con el conector múltiple KSV.
➔ Internet: ksv

Importante
Otros tubos de protección para elementos utilizados en la técnica de manipulación y montaje.
➔ Internet: mkr, mkg

| Referencias | | | | | | | | |
|--|--|-----------------------------------|-------------------------------|-------------------|------------|----------------|--------------------|----------------------|
| Para racor de tubo protector MKV con rosca de conexión | Diámetro interior x diámetro exterior [mm] | Radio mín. de curvatura +10% [mm] | Para conectores múltiples KSV | CRC ¹⁾ | Peso [g/m] | Nº de artículo | Tipo | PE ²⁾ [m] |
| Pg 13,5 | 15x19 | 19 | – | 2 | 117 | 7404 | MKV-PG-13,5 | 50 |
| Pg 21 | 21x27 | 27 | KSV-5 | | 240 | 7549 | MKV-PG-21 | 50 |
| Pg 29 | 29x36 | 36 | KSV-8, KSV6-7 | | 395 | 7550 | MKV-PG-29 | 25 |
| Pg 36 | 38x45 | 45 | KSV-16-B, KSV6-12 | | 560 | 7147 | MKV-PG-36 | 25 |
| Pg 48 | 48x56 | 56 | KSV-32-B, KSV6-22 | | 806 | 7148 | MKV-PG-48 | 25 |

1) Clase de resistencia a la corrosión CRC 2 según norma de Festo FN 940070
Componentes con moderado riesgo de corrosión. Aplicación en interiores en caso de condensación. Piezas exteriores visibles con características esencialmente decorativas en la superficie que están en contacto directo con atmósferas habituales en entornos industriales.

2) Unidad de embalaje

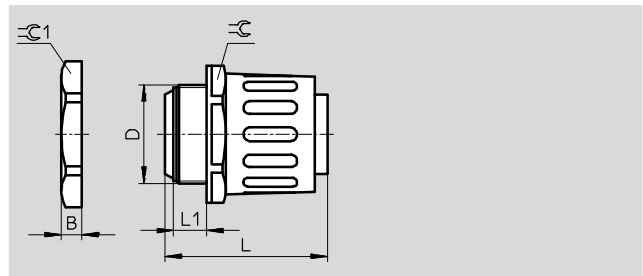
Tubos protectores

Hoja de datos

Racor de tubo protector MKVV Contratuercas MKVM

Material:
Material sintético

Características del material:
Conformidad con RoHS



| Dimensiones | | | | | |
|---------------------|---|------|----|-----|------|
| Rosca de conexión D | B | L | L1 | CRC | CRC1 |
| Pg 13,5 | 6 | 42 | 10 | 24 | 27 |
| Pg 21 | 7 | 58 | 11 | 35 | 36 |
| Pg 29 | 7 | 59 | 12 | 45 | 46 |
| Pg 36 | 8 | 62,5 | 12 | 54 | 60 |
| Pg 48 | 8 | 68 | 15 | 65 | 70 |

| Referencias: racor de tubo protector | | | | |
|--------------------------------------|-------------------|----------|----------------|----------------|
| Rosca de conexión | CRC ¹⁾ | Peso [g] | Nº de artículo | Tipo |
| Pg 13,5 | 2 | 7 | 19113 | MKVV-PG-13,5-B |
| Pg 21 | | 17 | 19114 | MKVV-PG-21-B |
| Pg 29 | | 27 | 19115 | MKVV-PG-29-B |
| Pg 36 | | 37 | 19116 | MKVV-PG-36-B |
| Pg 48 | | 59 | 19117 | MKVV-PG-48-B |

| Referencias: contratuercas | | | | |
|----------------------------|-------------------|----------|----------------|--------------|
| Rosca de conexión | CRC ¹⁾ | Peso [g] | Nº de artículo | Tipo |
| Pg 13,5 | 2 | 2,5 | 7411 | MKVM-PG-13,5 |
| Pg 21 | | 4,3 | 9691 | MKVM-PG-21 |
| Pg 29 | | 6,5 | 9692 | MKVM-PG-29 |
| Pg 36 | | 11,7 | 7413 | MKVM-PG-36 |
| Pg 48 | | 15,6 | 7414 | MKVM-PG-48 |

1) Clase de resistencia a la corrosión CRC 2 según norma de Festo FN 940070

Componentes con moderado riesgo de corrosión. Aplicación en interiores en caso de condensación. Piezas exteriores visibles con características esencialmente decorativas en la superficie que están en contacto directo con atmósferas habituales en entornos industriales.