

Electroválvulas MHJ de respuesta rápida

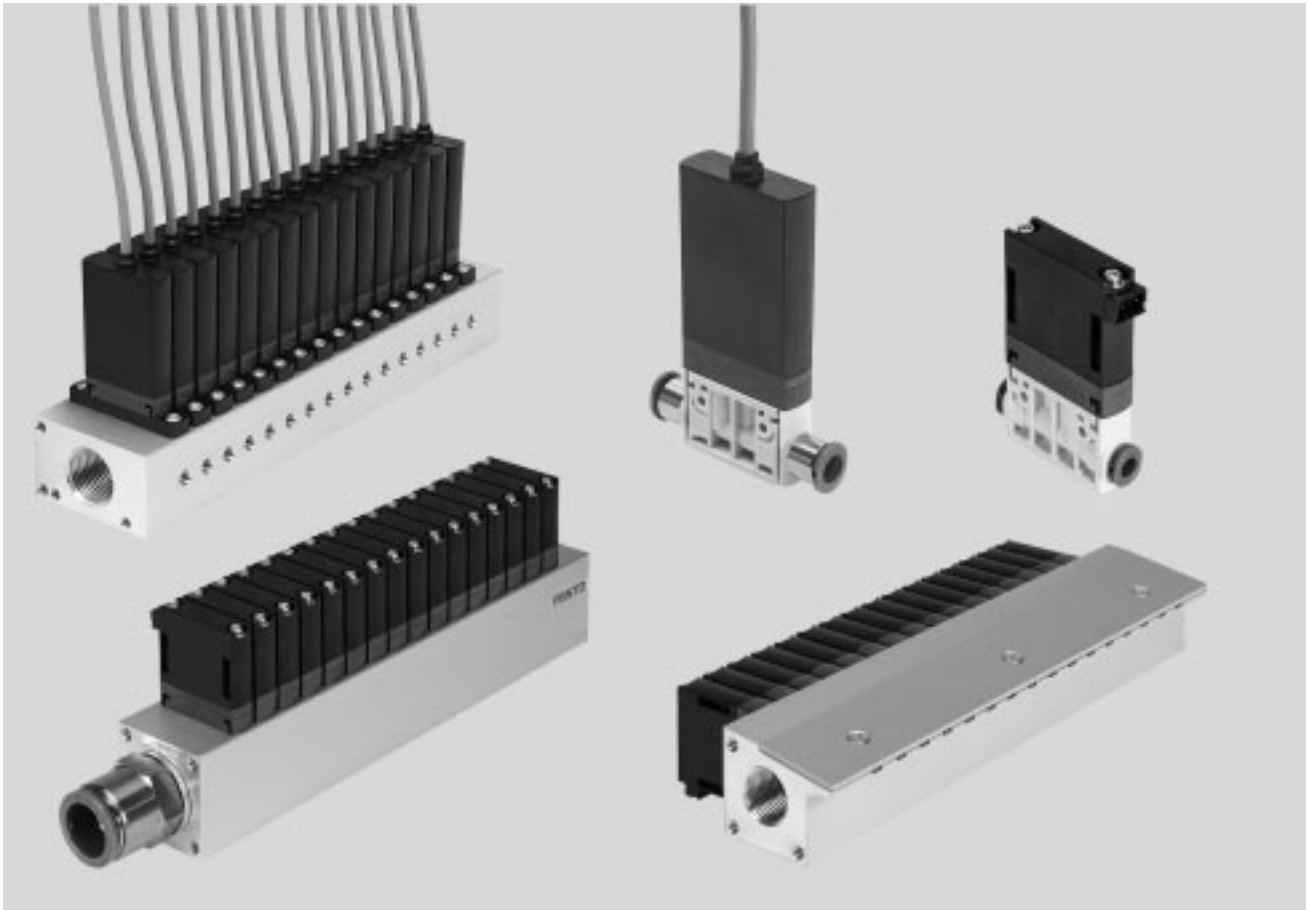


- 7 - Tipo armonizado MHJ10-... Disponible hasta 2020

Electroválvulas MHJ de respuesta rápida

Características

FESTO



Solución innovadora

- Conexión eléctrica individual mediante cable y conectores cuadrados tipo zócalo con electrónica de control integrada para MHJ9, o mediante cable embebido para MHJ10, en cuyo caso la electrónica de control está contenida en la válvula
- Perfil distribuidor con boquillas de aire para MHJ9
- Tiempos de conmutación inferiores a una milésima de segundo
- Margen de señales de control 3 ... 30 VDC

Versatilidad

- Sistema modular con numerosas configuraciones posibles
- Válvulas básicas idénticas de uso individual o para su montaje en batería
- Alimentación de aire flexible en ambos lados del perfil distribuidor
- Activación de las válvulas MHJ9 sin necesidad de cable de conexión con conector MHJ9-KMH, consultar con Festo

Funcionamiento seguro

- Un servicio seguro gracias a la fácil y rápida sustitución de las válvulas
- Sin conectores eléctricos enchufables en el caso de MHJ10, ya que lleva integrada la electrónica de control
- Hasta 5 mil millones de conmutaciones

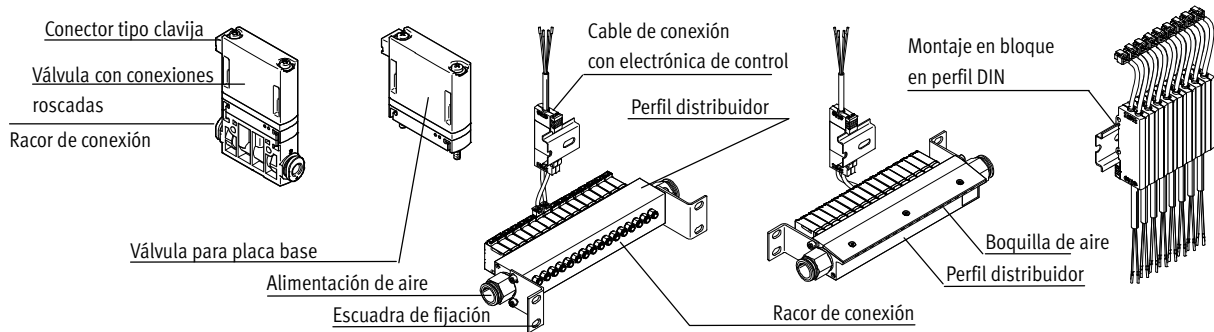
Montaje sencillo

- En el caso de MHJ9, montaje fiable de los cables de conexión en la pared o en perfil DIN
- Perfil distribuidor para MHJ9 con bloque de cables de conexión sobre perfil DIN de montaje directo en la aplicación

Electroválvulas MHJ de respuesta rápida

Características

MHJ9



Válvula con conexiones roscadas

- Racor de conexión integrado
- Conexión eléctrica IP40
- Estructura modular

Batería de válvulas con salidas individuales

- Alimentación de aire en ambos lados
- Montaje con escuadra en los cuatro lados
- Perfil distribuidor estable

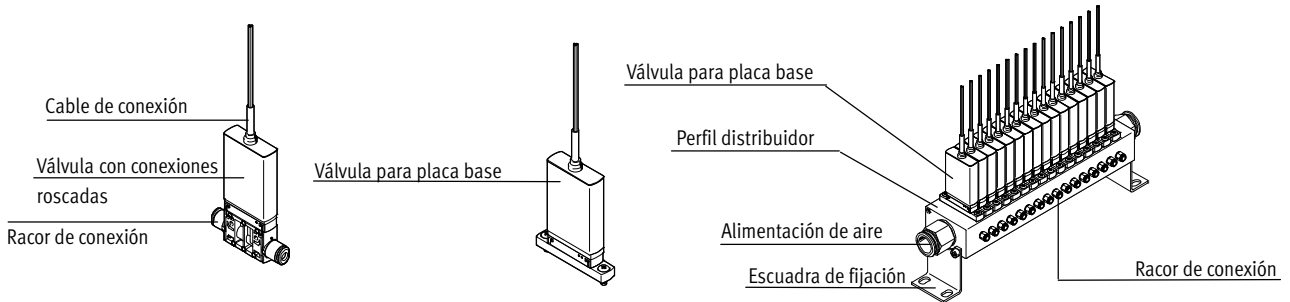
Batería de válvulas con boquillas de aire

- Alimentación de aire en ambos lados
- Montaje con escuadra en dos lados
- Canales de soplado accesibles

Cable de conexión con electrónica de control para dos válvulas

- Montaje individual o en perfil DIN

MHJ10



Válvula con conexiones roscadas

- Racor de conexión integrado
- Conexión eléctrica con cable embebido, IP65
- Estructura modular

Batería de válvulas con salidas individuales

- Alimentación de aire en ambos lados
- Perfil distribuidor estable

Electrónica de control integrada

- Montaje con escuadra en dos lados

Electrónica de control integrada

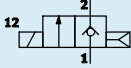
- Estructura compacta
- Montaje rápido

- 7 - Tipo armonizado MHJ10-...
Disponible hasta 2020

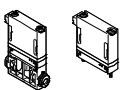
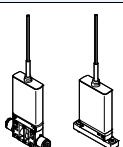
Electroválvulas MHJ de respuesta rápida

Cuadro general de productos

FESTO

Función	Diseño	Tensión de funcionamiento [V DC]	Tipo	Conexión eléctrica	Tiempo de respuesta ¹⁾		→ Página/ Internet
					Off	On	
Válvula de 2/2 vías 	LF = Caudal nominal normal 50 l/min						
	Válvula con conexiones roscadas	12 ... 53	MHJ9	Conector tipo clavija	0,9	0,7	8
		24	MHJ10	Con cable embebido	1	0,8	17
	Válvula para placa base	12 ... 53	MHJ9	Conector tipo clavija	0,9	0,7	8
		24	MHJ10	Con cable embebido	1	0,8	17
	MF = Caudal nominal normal 100 l/min						
	Válvula con conexiones roscadas	12 ... 53	MHJ9	Conector tipo clavija	0,4	0,8	8
		24	MHJ10	Con cable embebido	0,4	0,8	17
	Válvula para placa base	12 ... 53	MHJ9	Conector tipo clavija	0,4	0,8	8
		24	MHJ10	Con cable embebido	0,4	0,8	17
	HF/LP = Caudal nominal normal 160 l/min						
	Válvula con conexiones roscadas	12 ... 53	MHJ9	Conector tipo clavija	0,4	1	8
		24	MHJ10	Con cable embebido	0,5	1	17
	Válvula para placa base	12 ... 53	MHJ9	Conector tipo clavija	0,4	1	8
		24	MHJ10	Con cable embebido	0,5	1	17
	HF = Caudal nominal normal 160 l/min						
	Válvula con conexiones roscadas	12 ... 53	MHJ9	Conector tipo clavija	0,5	1	8
		24	MHJ10	Con cable embebido	0,6	1,2	17
	Válvula para placa base	12 ... 53	MHJ9	Conector tipo clavija	0,5	1	8
		24	MHJ10	Con cable embebido	0,6	1,2	17

1) Tiempo de conmutación con 24 VDC y 4 bar

Formas de montaje			Válvula con conexiones roscadas	Válvula para placa base
Diseño				
MHJ9 con conector tipo clavija				
	Montaje directo		■	-
	Montaje en batería		-	■
MHJ10 con cable embebido				
	Montaje directo		■	-
	Montaje en batería		-	■

Electroválvulas MHJ de respuesta rápida

Código del producto

MHJ 10 - S - 2,5 - QS-4 - MF

Serie de válvulas

MHJ	Válvulas de respuesta rápida
-----	------------------------------

Anchura

9	9 mm
10	10 mm

Electrónica de control

-	Sin electrónica de control integrada (sólo con MHJ9)
S	Con electrónica de control integrada (sólo con MHJ10)

Longitud del cable con MHJ10

0,35	0,35 m
2,5	2,5 m

Racor de conexión en válvulas con conexiones roscadas

-	Válvulas para placas base
QS-4	Racor de conexión para tubo flexible de diámetro exterior de 4 mm
QS-6	Racor de conexión para tubo flexible de diámetro exterior de 6 mm

Clase de caudal

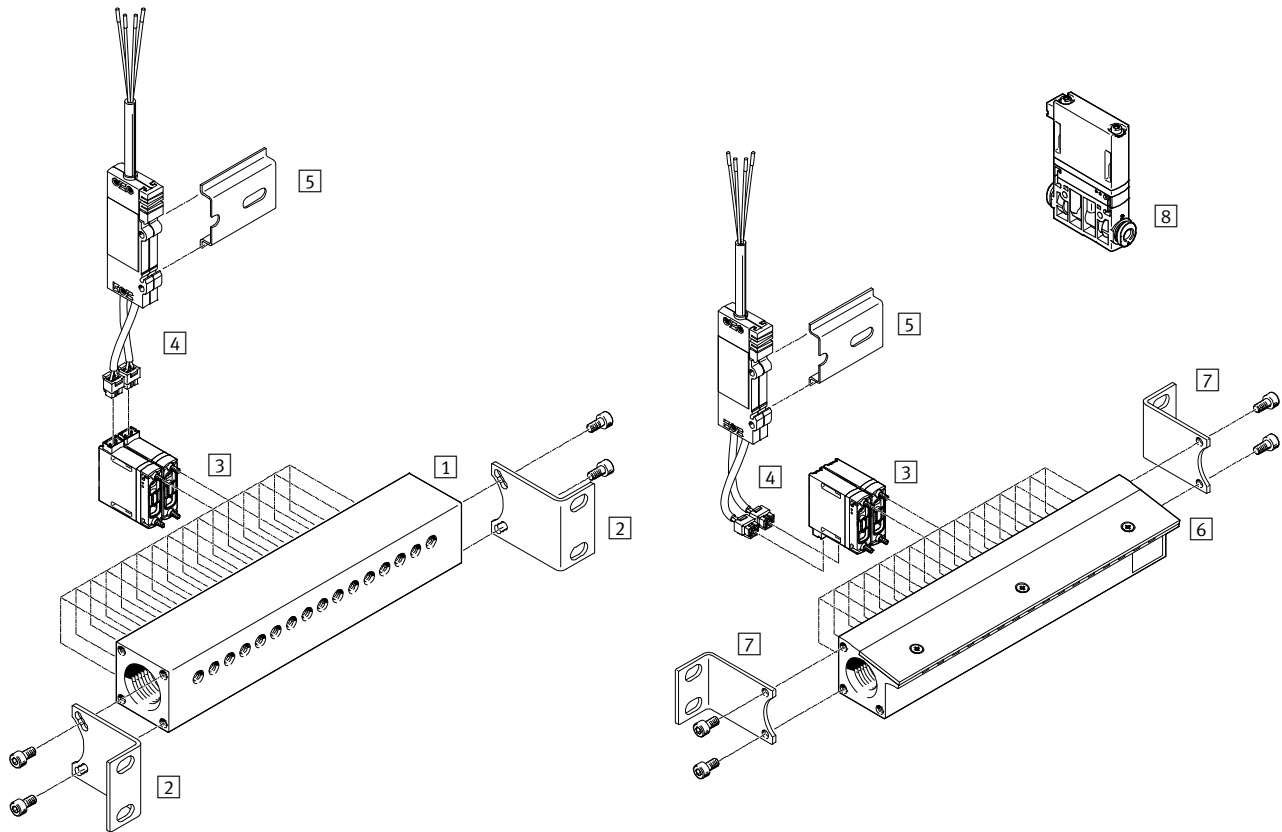
LF	Low Flow (caudal bajo) 50 l/min
MF	Mid Flow (caudal medio) 100 l/min
HF/LP	High Flow / Low Pressure (caudal alto / baja presión) (160 l/min, 0,5... 4 bar)
HF	High Flow (caudal alto) 160 l/min

Electroválvulas MHJ9 de respuesta rápida

Cuadro general de periféricos

FESTO

Estructura de la batería de válvulas

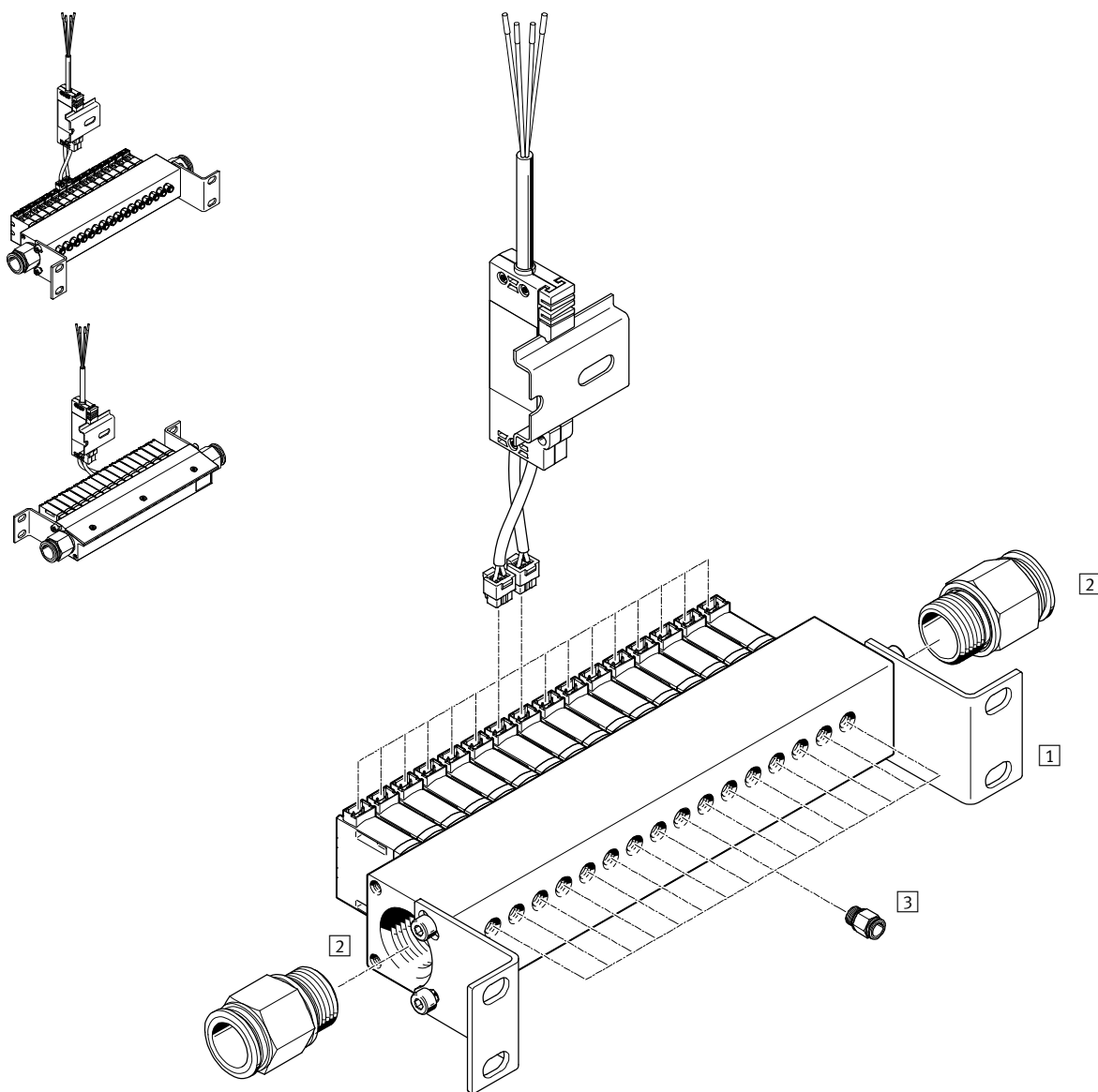


	Tipo	Descripción resumida	→ Página/Internet	
1	Perfil distribuidor	MHJ9-P16	Con 16 posiciones de válvulas	24
2	Conjunto de fijación	MHJ-HW1	Incluye 2 escuadras de fijación y 4 tornillos cilíndricos	24
3	Válvula para placa base	MHJ9	Electroválvula de 2/2 vías	23
4	Cable de conexión	MHJ9-KMH	Con electrónica de control para dos electroválvulas	23
5	Perfil DIN	NRH-35-2000	Longitud 2 m	23
6	Perfil distribuidor	MHJ9-PN16	Con 16 posiciones de válvulas	24
7	Conjunto de fijación	MHJ-HW2	Incluye 2 escuadras de fijación y 4 tornillos cilíndricos	24
8	Válvula con conexiones roscadas	MHJ9	Electroválvula de 2/2 vías	23

Electroválvulas MHJ9 de respuesta rápida

Cuadro general de periféricos

Batería de válvulas con accesorios



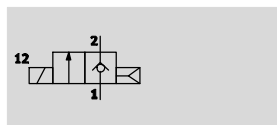
	Tipo	Descripción resumida	→ Página/Internet
1	MHJ9-P16	Con conjunto de fijación MHJ-HW1	24
2	QS	Para alimentación de aire 1	24
3	QS	Para salida de válvula 2	24

Electroválvulas MHJ9 de respuesta rápida

Hoja de datos

FESTO

Función



- - Ancho
9 mm

- - Temperatura
-5 ... +60 °C



Especificaciones técnicas generales									
Tipo	Válvula con conexiones roscadas MHJ9-QS				Válvula para placa base MHJ9				
	LF	MF	HF/LP	HF	LF	MF	HF/LP	HF	
Función de la válvula	Electroválvula de 2/2 vías cerrada monoestable								
Forma constructiva	Válvula de asiento sin retorno por muelle mecánico								
Junta	Dura								
Nota sobre el funcionamiento	No poner en funcionamiento sin caudal								
Tipo de accionamiento	Eléctrico								
Tipo de reposición	Muelle neumático								
Tipo de control	Directo								
Sentido de flujo	No reversible								
Posición de montaje	Indiferente								
Anchura [mm]	9 ¹⁾								
Patrón uniforme [mm]	9,5								
Caudal nominal normal ²⁾ [l/min]	50	100	160	160	50	100	160	160	
Valor C [l/sbar]	0,2	0,4	0,66	0,66	0,2	0,4	0,66	0,66	
Valor B	0,5	0,38	0,36	0,36	0,5	0,38	0,36	0,36	
Tipo de fijación	Instalación en tubería o con taladros pasantes				En la placa base				
Conexiones neumáticas 1 y 2	QS4	QS4	QS6	QS6	Placa base M7				
Peso del producto [g]	30				25				
Par de apriete máximo, fijación de la válvula [Nm]	-				0,28				

1) Patrón unif. mín. admisible 9,5 mm

2) Los valores de caudal se refieren a la válvula sin placa base. Montando la válvula en una placa base, es posible que el caudal máximo posible difiera del valor indicado.

Condiciones de funcionamiento y ecológicas				
Tipo	LF	MF	HF/LP	HF
Medio de funcionamiento	Aire comprimido según ISO 8573-1:2010 [7:4:4]			
Nota sobre el medio de funcionamiento/de mando	No es posible el funcionamiento con aire comprimido lubricado			
Presión de funcionamiento [bar]	+0,5 ... +8	+0,5 ... +6	+0,5 ... +4	+0,5 ... +6
Temperatura ambiente [°C]	-5 ... +60			
Con montaje en bloque [°C]	máx. +45	Máx. +45	Máx. +45	-
Temperatura del medio [°C]	-5 ... +60			
Limitación de la temperatura ambiente y la temperatura del medio	En función de la frecuencia de conmutación (véase el diagrama)			
Temperatura de almacenamiento [°C]	-20 ... +50			
Temperatura superficial admisible en la bobina [°C]	+120			
Clase de resistencia a la corrosión CRC ¹⁾	2			
Nota sobre los materiales	Conformidad con la directiva 2002/95/CE (RoHS)			

1) Clase de resistencia a la corrosión CRC 2 según norma de Festo FN 940070

Componentes con moderado riesgo de corrosión. Aplicación en interiores en caso de condensación. Piezas exteriores visibles con características esencialmente decorativas en la superficie que están en contacto directo con atmósferas habituales en entornos industriales.

Electroválvulas MHJ9 de respuesta rápida

Hoja de datos

Datos eléctricos con cable de conexión MHJ9-KMH						
Tipo		LF	MF	HF/LP	HF	
Margen de tensión de funcionamiento ¹⁾		[V DC]	12 ... 53			
Nota sobre la tensión de funcionamiento		Funcionamiento solo con cable de conexión .MHJ9-KMH				
Resistencia de las bobinas		[Ohm]	2,5			
Tiempo de utilización ²⁾		[%]	100	100	100	–
Condiciones de funcionamiento según DIN VDE 0580 ²⁾	Con válvula individual		–	–	–	S3 50% 20 min.
	Con montaje en bloque		–	–	–	S3 15% 20 min.
Conexión eléctrica		2 contactos, conector tipo clavija KMH				
Tipo de protección según EN 60529		IP40				

1) Para la operación de conmutación es necesaria una limitación de la intensidad en las válvulas LF, MF y HF/LP a un mín. de 1,7 A; y con las válvulas HF a un mín. de 1,85 A.

2) Para ello, debe fluir corriente a través de la válvula



Importante

Los valores indicados son válidos únicamente al utilizar el cable de conexión MHJ9-KMH.

Recorra a su asesor técnico para consultar la posibilidad de utilizar un accionamiento diferente para las válvulas MHJ.

Tiempos y frecuencias de conmutación						
Tipo		LF	MF	HF/LP	HF	
Frecuencia máx. de conmutación		[Hz]	500	1000	500	500
Tolerancia para tiempo de conmutación	On	[%]	±15			
	Off	[%]	+15/-25			
Tiempos de conmutación con 12 V DC estado nuevo						
Presión 4 bar	Tiempo de conmutación On	[ms]	1	1,1	1,3	1,4
	Tiempo de conmutación Off	[ms]	0,9	0,4	0,5	0,6
Tiempos de conmutación con 24 V DC estado nuevo						
Presión 0,5 bar	Tiempo de conmutación On	[ms]	0,7	0,7	0,8	0,9
	Tiempo de conmutación Off	[ms]	0,9	0,5	0,5	0,7
Presión 4 bar	Tiempo de conmutación On	[ms]	0,7	0,8	1	1
	Tiempo de conmutación Off	[ms]	0,9	0,4	0,4	0,5
Presión 6 bar	Tiempo de conmutación On	[ms]	–	0,9	–	1,3
	Tiempo de conmutación Off	[ms]	–	0,4	–	0,5
Presión 8 bar	Tiempo de conmutación On	[ms]	0,8	–	–	–
	Tiempo de conmutación Off	[ms]	0,9	–	–	–
Tiempos de conmutación con 48 V DC estado nuevo						
Presión 4 bar	Tiempo de conmutación On	[ms]	0,6	0,6	0,8	0,8
	Tiempo de conmutación Off	[ms]	0,8	0,4	0,4	0,4



Importante

La frecuencia de conmutación máxima disminuye a medida que se calienta la válvula, p. ej. con una temperatura de funcionamiento o ambiente elevadas.

Por lo tanto, para alcanzar la frecuencia máxima de conmutación es necesario limitar la temperatura ambiente correspondientemente.

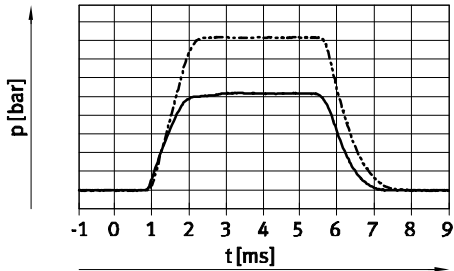
Electroválvulas MHJ9 de respuesta rápida

Hoja de datos

FESTO

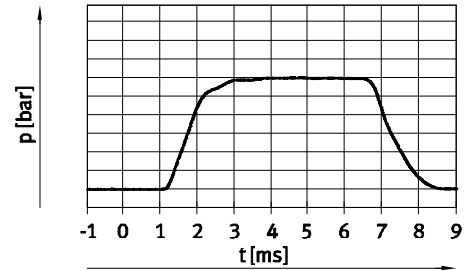
Comportamiento de conmutación: presión de funcionamiento

Tipos LF, MF y HF/LP



— 4 bar
- - - 6 bar

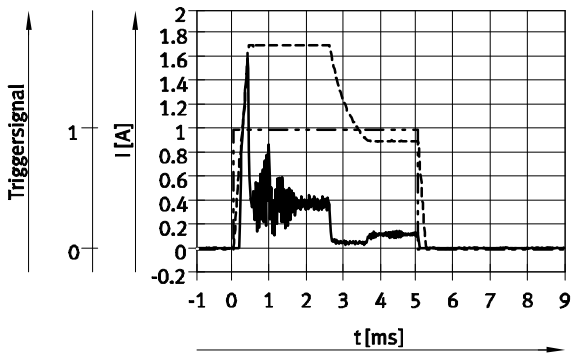
Tipo HF



— 4 bar

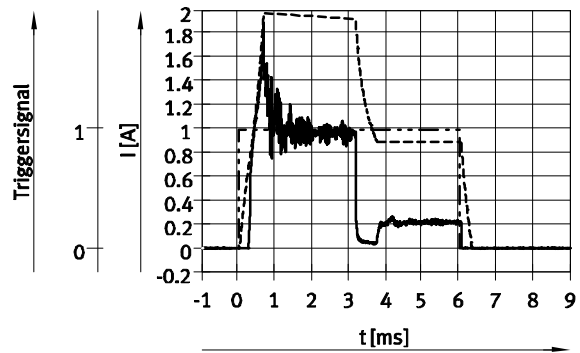
Comportamiento de conmutación: evolución de la corriente / tensión

Tipos LF, MF y HF/LP



— Corriente en la línea de alimentación con 24 V
- - - Corriente de la bobina
- · - · Señal de inicio

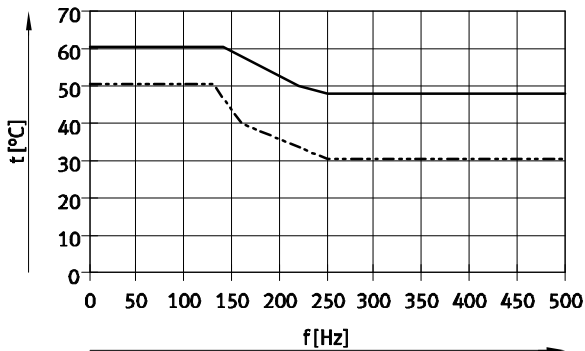
Tipo HF



— Corriente en la línea de alimentación con 24 V
- - - Corriente de la bobina
- · - · Señal de inicio

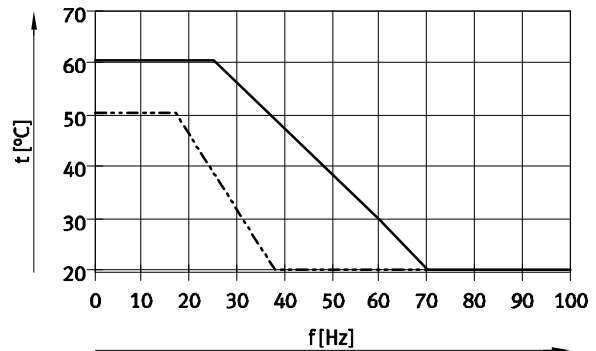
Temperatura ambiente máxima admisible en función de la frecuencia de conmutación

Tipos LF, MF y HF/LP



— Válvula individual, 4 bar
- - - Montaje en bloque / válvula para placa base, 4 bar

Tipo HF



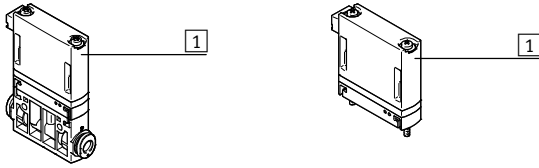
— Válvula individual, 4 bar
- - - Montaje en bloque / válvula para placa base, 4 bar

Electroválvulas MHJ9 de respuesta rápida

Hoja de datos

FESTO

Materiales

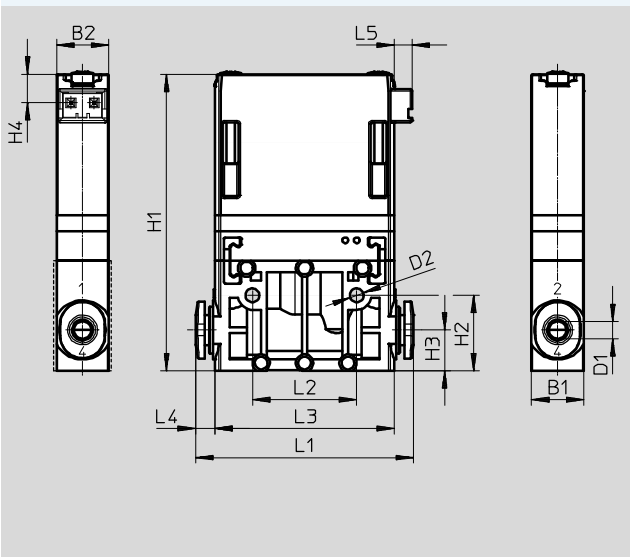


1	Cuerpo	Reforzado con PA
-	Juntas	HNBR
-	Tornillería	Acero
-	Perfil distribuidor	Aleación forjada de aluminio anodizado

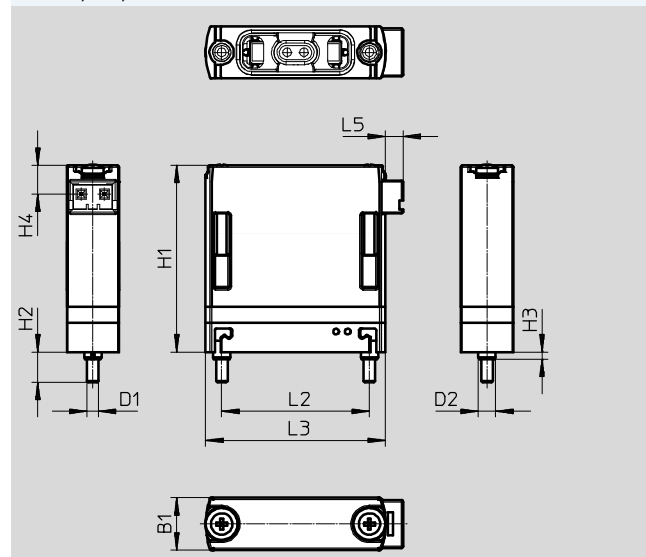
Dimensiones

Datos CAD disponibles en → www.festo.com

Válvula semi en-línea



Válvula para placa base



Tipo	B1	B2	D1	D2	H1	H2	H3	H4	L1	L2	L3	L4	L5
MHJ9-QS-4	9	9	4	2,4	51	13	7	5	38	18	32	3,2	3
MHJ9-QS-6	10	9	6						51			9,5	

Tipo	B1	D1	D2	H1	H2	H3	H4	L2	L3	L5
MHJ9	9	M2	3	32	5,3	1,2	5	25,5	31	3

Electroválvulas MHJ9 de respuesta rápida

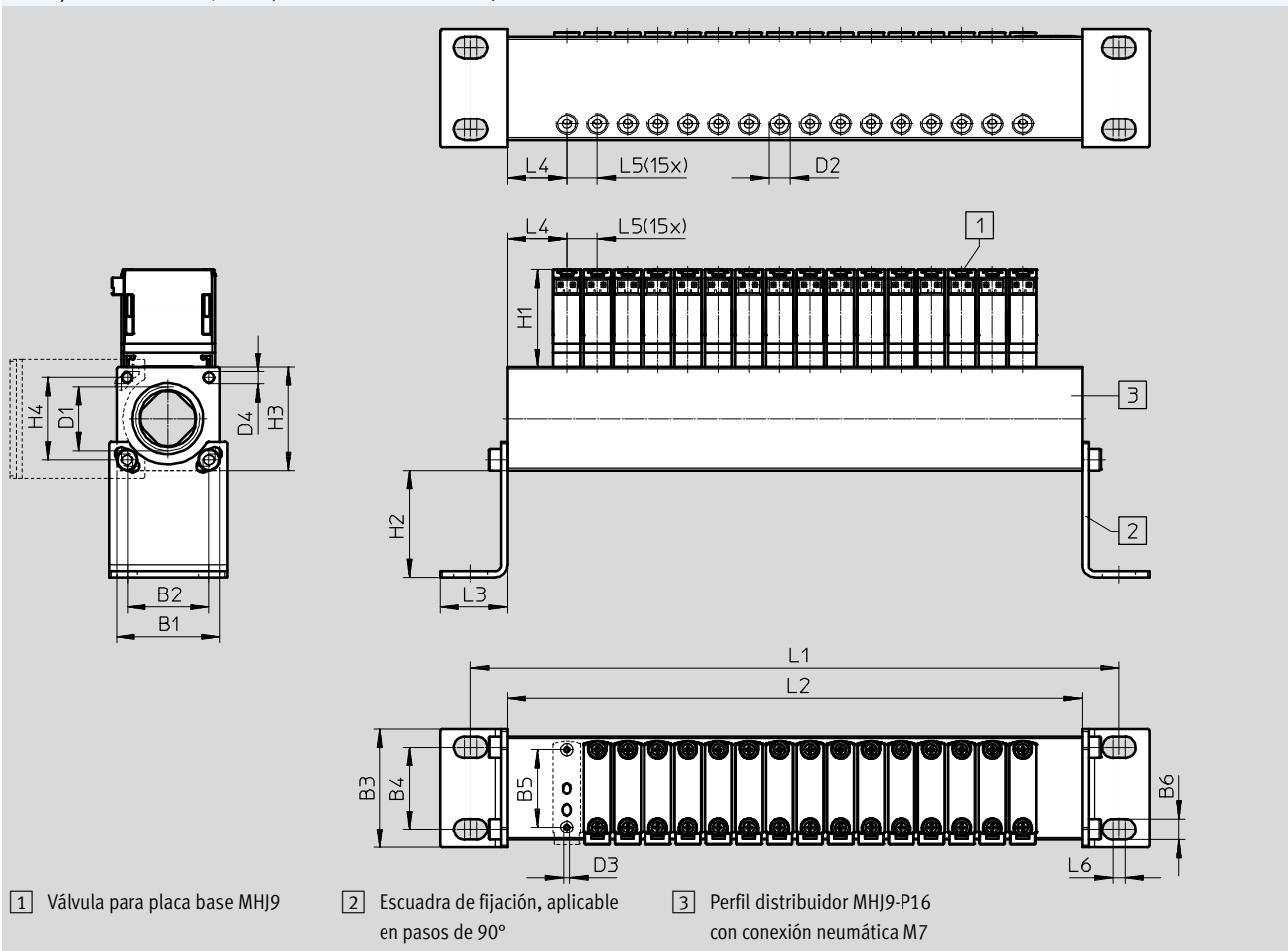
Hoja de datos

FESTO

Dimensiones

Datos CAD disponibles en www.festo.com

Montaje en batería en MHJ9-P16 (con conexión neumática M7)



Tipo	B1	B2	B3	B4	B5	B6	D1	D2	D3	D4	H1	H2	H3	H4	L1	L2	L3	L4	L5	L6
MHJ9-P16	34	27	39	27	26	7	G1/2	M7	M2	M4	32	35	34	27	213	189	22	20	10	4

Electroválvulas MHJ9 de respuesta rápida

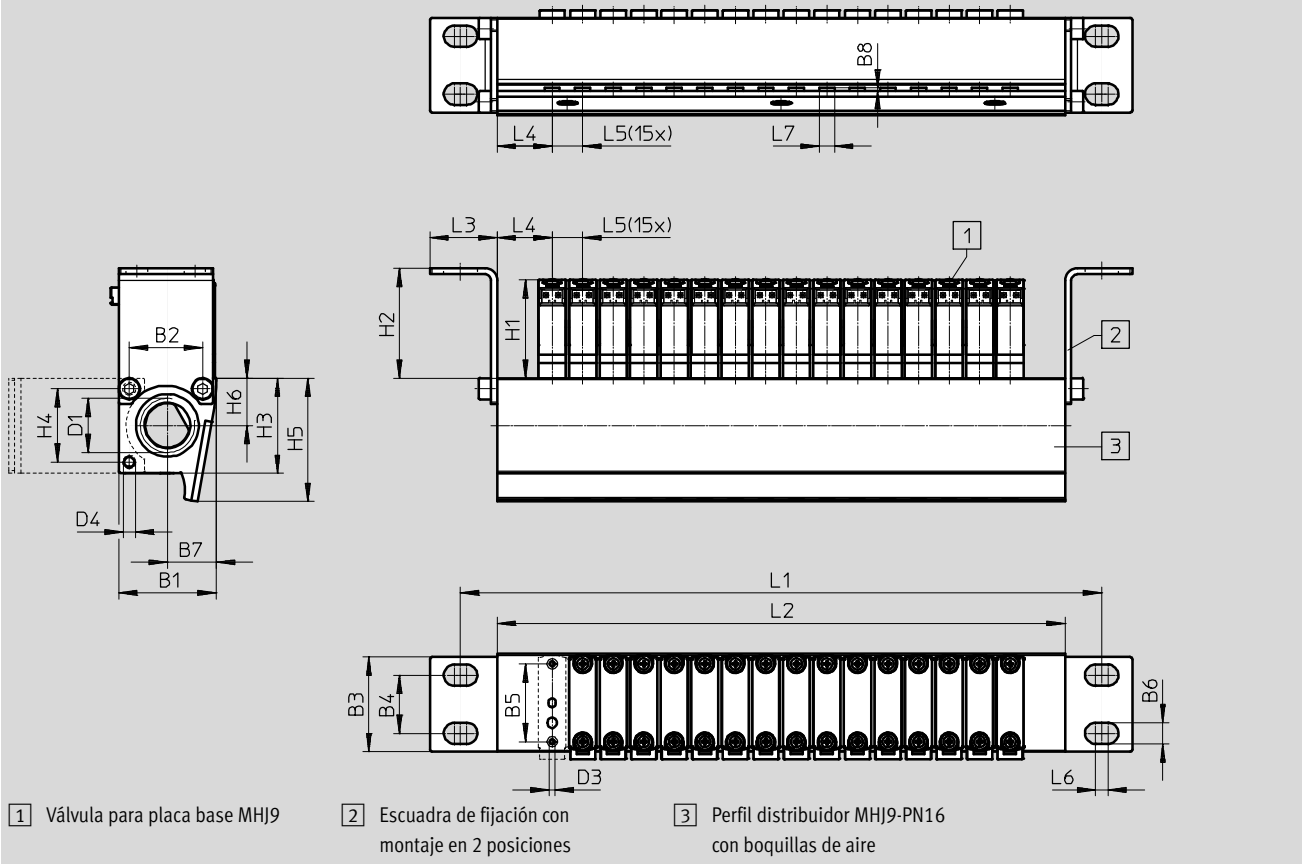
Hoja de datos

FESTO

Dimensiones

Datos CAD disponibles en www.festo.com

Montaje en batería en MHJ9-PN16 (con boquillas de aire)

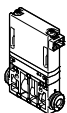
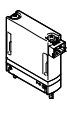




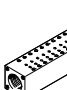

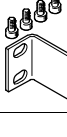


Tipo	B1	B2	B3	B4	B5	B6	B7	B8	D1	D3	D4	H1	H2	H3	H4	H5	H6	L1	L2	L3	L4	L5	L6	L7
MHJ9-PN16	32	24	31	19	26	7	16	1	G3/8	M2	M4	32	36	31	24	40	16	210	186	22	18	10	4	5

Electroválvulas MHJ9 de respuesta rápida

Hoja de datos

FESTO

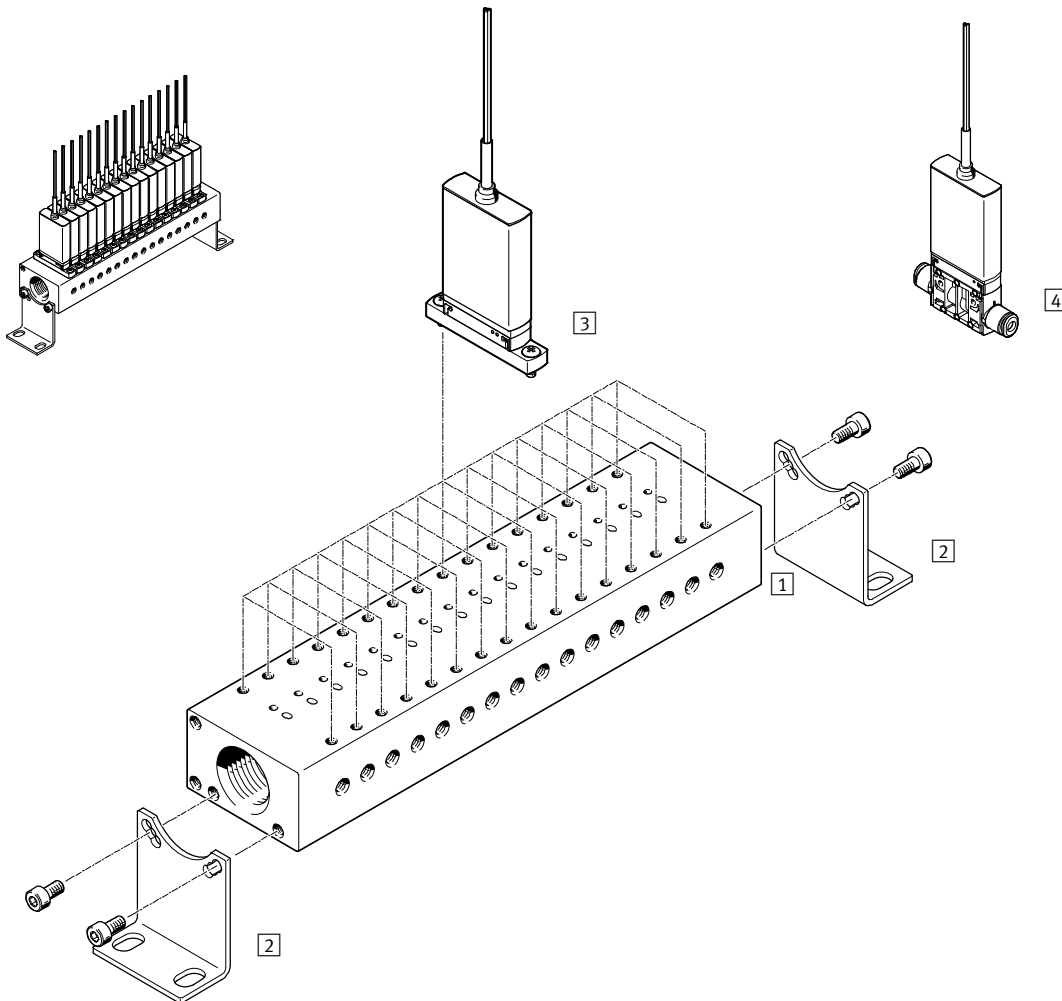
Referencia de pedido					
	Descripción	Caudal nominal normal	Presión de funcionamiento	Nº art.	Tipo
Válvula con conexiones roscadas sin cable de conexión					
	Electroválvula de 2/2 vías	50 l/min	+0,5 ... +8 bar	572079	MHJ9-QS-4-LF
		100 l/min	+0,5 ... +6 bar	553118	MHJ9-QS-4-MF
		160 l/min	+0,5 ... +4 bar	567793	MHJ9-QS-6-HF/LP
		160 l/min	+0,5 ... +6 bar	567790	MHJ9-QS-6-HF
Válvula para placa base, sin cable de conexión					
	Electroválvula de 2/2 vías	50 l/min	+0,5 ... +8 bar	572078	MHJ9-LF
		100 l/min	+0,5 ... +6 bar	553115	MHJ9-MF
		160 l/min	+0,5 ... +4 bar	567792	MHJ9-HF/LP
		160 l/min	+0,5 ... +6 bar	553117	MHJ9-HF

Referencias – Accesorios					
	Descripción			Nº art.	Tipo
Cable de conexión con electrónica de control para 2 válvulas					
	Montaje en perfil DIN para aplicaciones estáticas	Para válvulas LF, MF y HF/LP	0,5 m	553121	MHJ9-KMH-0,5-MF
			2,5 m	565519	MHJ9-KMH-2,5-MF
		Para válvulas HF	0,5 m	562170	MHJ9-KMH-0,5-HF
			2,5 m	567505	MHJ9-KMH-2,5-HF
Perfil distribuidor					
	Para 16 válvulas MHJ9 sin escuadra de fijación y con boquillas de aire			553123	MHJ9-PN16
	Para 16 válvulas MHJ9 sin escuadra de fijación y con conexión neumática M7			553125	MHJ9-P16
Conjunto de fijación					
	Para perfil distribuidor MHJ9-P16 compuesto por 2 escuadras de fijación y 4 tornillos cilíndricos M4x8 DIN912			565455	MHJ-HW1
	Para perfil distribuidor MHJ9-PN16 compuesto por 2 escuadras de fijación y 4 tornillos cilíndricos M4x8 DIN912			565456	MHJ-HW2
Racor rápido roscado para salida de válvula, conexión 2					
	Rosca de conexión M7 para diámetro exterior de tubo flexible	Para perfil distribuidor con válvulas LF o MF	4 mm (10 unidades)	153319	QSM-M7-4-I
		Para perfil distribuidor con válvulas HF o HF/LP	6 mm (10 unidades)	153321	QSM-M7-6-I
Racor rápido roscado para alimentación de aire, conexión 1					
	Rosca de conexión G1/2 para diámetro exterior de tubo flexible		12 mm (1 unidades)	186104	QS-G1/2-12
			16 mm (1 unidades)	186105	QS-G1/2-16
	Rosca de conexión G3/8 para tubo de diámetro exterior flexible		12 mm (10 unidades)	186103	QS-G3/8-12
			16 mm (10 unidades)	186347	QS-G3/8-16

Electroválvulas MHJ10 de respuesta rápida

Cuadro general de periféricos

Válvula individual, estructura de la batería de válvulas



	Tipo	Descripción resumida	→ Página/Internet
1	MHJ10-P16	Con 16 posiciones de válvulas	24
2	MHJ-HW1	Incluye 2 escuadras de fijación y 4 tornillos cilíndricos	24
3	MHJ10	Electroválvula de 2/2 vías	23
4	MHJ10	Electroválvula de 2/2 vías	23

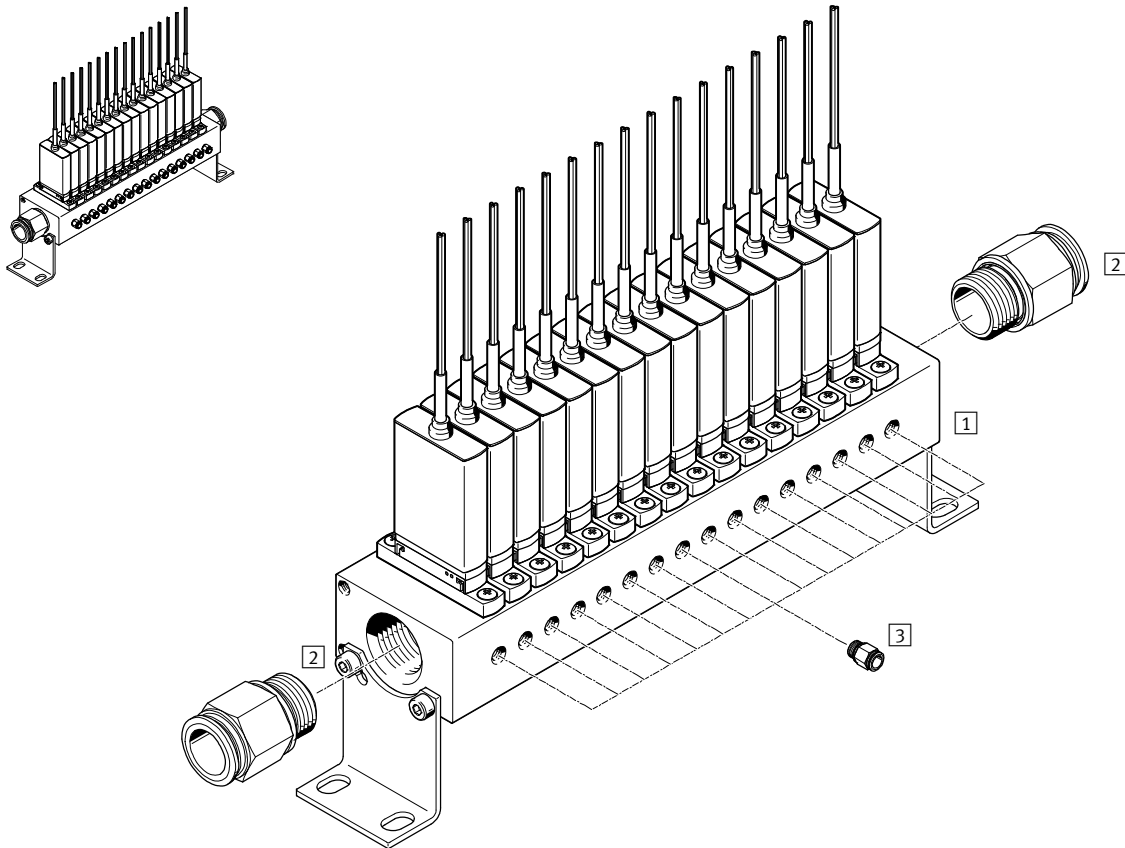
- 7 - Tipo armonizado MHJ10-...
 Disponible hasta 2020

Electroválvulas MHJ10 de respuesta rápida

Cuadro general de periféricos

FESTO

Batería de válvulas con accesorios

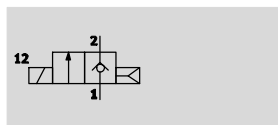


	Tipo	Descripción resumida	→ Página/Internet
1	Perfil distribuidor	MHJ10-P16 Con conjunto de fijación MHJ-HW1	24
2	Racor rápido roscado	QS Para alimentación de aire 1	24
3	Racor rápido roscado	QS Para salida de válvula 2	24

Electroválvulas MHJ10 de respuesta rápida

Hoja de datos

Función



- - Ancho
10 mm

- - Caudal
máx. 160 l/min

- - Tensión
24 V DC



Especificaciones técnicas generales								
Tipo	Válvula con conexiones roscadas MHJ10-S...QS				Válvula para placa base MHJ10-S			
	LF	MF	HF/LP	HF	LF	MF	HF/LP	HF
Función de la válvula	Electroválvula de 2/2 vías, cerrada monoestable							
Forma constructiva	Válvula de asiento sin retorno por muelle mecánico							
Junta	Dura							
Nota sobre el funcionamiento	No poner en funcionamiento sin caudal							
Tipo de accionamiento	Eléctrico							
Tipo de reposición	Muelle neumático							
Tipo de control	Directo							
Sentido de flujo	No reversible							
Posición de montaje	Indistinta							
Anchura [mm]	10 ¹⁾							
Patrón uniforme [mm]	10,5							
Caudal nominal normal [l/min]	50	100	160	160	50	100	160	160
Valor C [l/sbar]	0,2	0,4	0,66	0,66	0,2	0,4	0,66	0,66
Valor B	0,5	0,38	0,36	0,36	0,5	0,38	0,36	0,36
Tipo de fijación	Montaje en línea o con taladros pasantes				En la placa base			
Conexiones neumáticas 1 y 2	QS4	QS4	QS6	QS6	Placa base M7			
Par de apriete máx. en el sistema de fijación de la válvula [Nm]	-				0,7			

1) Patrón unif. mín. admisible 10,5 mm

Condiciones de funcionamiento y ecológicas				
Tipo	LF	MF	HF/LP	HF
Medio de funcionamiento	Aire comprimido según ISO 8573-1:2010 [7:4:4]			
Nota sobre el medio de funcionamiento/de mando	No es posible el funcionamiento con aire comprimido lubricado			
Presión de funcionamiento [bar]	+0,5 ... +8	+0,5 ... +6	+0,5 ... +4	+0,5 ... +6
Temperatura ambiente [°C]	-5 ... +60			
Con montaje en bloque	máx. +45	Máx. +45	Máx. +45	-
Temperatura del medio [°C]	-5 ... +60			
Limitación de la temperatura ambiente y de los medios	En función de la frecuencia de conmutación (véase el diagrama)			
Temperatura de almacenamiento [°C]	-20 ... +50			
Temperatura superficial admisible en la bobina [°C]	+120			
Clase de resistencia a la corrosión CRC ¹⁾	2			
Marcado CE (ver declaración de conformidad)	Según la directiva sobre CEM de la UE ²⁾			
Nota sobre los materiales	Conformidad con la directiva 2002/95/CE (RoHS)			

1) Clase de resistencia a la corrosión CRC 2 según norma de Festo FN 940070

Componentes con moderado riesgo de corrosión. Aplicación en interiores en caso de condensación. Piezas exteriores visibles con características esencialmente decorativas en la superficie que están en contacto directo con atmósferas habituales en entornos industriales.

2) Para obtener información sobre las condiciones de utilización, véase la declaración CE de conformidad del fabricante: www.festo.com/sp → Certificates. En caso de aplicarse limitaciones a la utilización de los equipos en zonas urbanas, comerciales e industriales, así como en pequeñas empresas, puede ser necesario adoptar medidas complementarias para reducir la emisión de interferencias. Longitud máx. del cable 2,5 m.

**- 7 - Tipo armonizado MHJ10-...
Disponible hasta 2020**

Electroválvulas MHJ10 de respuesta rápida

Hoja de datos

FESTO

Datos eléctricos						
Tipo		LF	MF	HF/LP	HF	
Tensión de funcionamiento ¹⁾		[V DC]	24 ±10% = 21,6 ... 26,4			
Margen de señal de activación		[V DC]	3 ... 30			
Resistencia de entrada		[kΩ]	34			
Nota sobre la corriente de entrada		Ascenso lineal				
		0,09 ... 0,44 mA con señal de activación de 3 ... 15 V DC				
		0,44 ... 15,44 mA con señal de activación de 15 ... 30 V DC				
Potencia	Fase de corriente de baja intensidad	[W]	2	2	2	3,2
	Fase de corriente de alta intensidad	[W]	7	7	7	14,5
Protección contra inversión de polaridad		Sí, para la tensión de funcionamiento				
Funciones adicionales		Supresión del arco voltaico				
		Reducción de la corriente de reposo con recuperación de energía				
		Desconexión de seguridad				
Grado de protección según EN 60529		IP65				
Tiempo de utilización ²⁾		[%]	100	100	100	-
Condiciones de funcionamiento según DIN VDE 0580 ²⁾	Con válvula individual		-	-	-	S3 50% 20 min.
	Con montaje en bloque		-	-	-	S3 15% 20 min.
Conexión eléctrica		Cable de 3 hilos				

- 1) Para la operación de conmutación es necesaria una limitación de la intensidad a un mín. de 1,7 A.
2) Para ello, debe fluir corriente constantemente a través de la válvula

Tiempos y frecuencias de conmutación						
Tipo		LF	MF	HF/LP	HF	
Frecuencia máx. de conmutación		[Hz]	500	1000	500	500
Tolerancia para tiempo de conmutación	On	[%]	±15			
	Off	[%]	+15/-25			
Tiempos de conmutación con 24 V DC estado nuevo						
Presión 0,5 bar	Tiempo de conmutación On	[ms]	0,7	0,8	0,8	1
	Tiempo de conmutación Off	[ms]	0,9	0,5	0,6	0,8
Presión 4 bar	Tiempo de conmutación On	[ms]	0,8	0,8	1	1,2
	Tiempo de conmutación Off	[ms]	1	0,4	0,5	0,6
Presión 6 bar	Tiempo de conmutación On	[ms]	-	0,9	-	1,3
	Tiempo de conmutación Off	[ms]	-	0,4	-	0,6
Presión 8 bar	Tiempo de conmutación On	[ms]	0,9	-	-	-
	Tiempo de conmutación Off	[ms]	0,9	-	-	-

- 8 - Importante

La frecuencia de conmutación máxima disminuye a medida que se calienta la válvula, p. ej. con una temperatura de funcionamiento o ambiente elevadas.

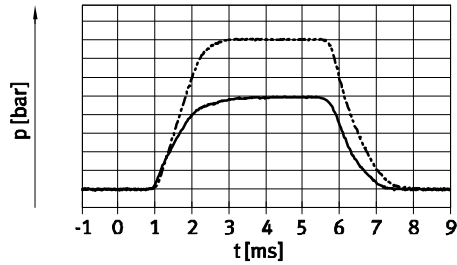
Por lo tanto, para alcanzar la frecuencia máxima de conmutación es necesario limitar la temperatura ambiente correspondientemente.

Electroválvulas MHJ10 de respuesta rápida

Hoja de datos

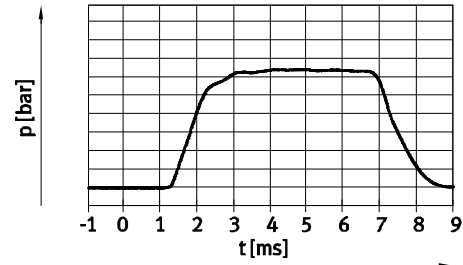
Comportamiento de conmutación: presión de funcionamiento

Tipos LF, MF y HF/LP



— 4 bar
- - - 6 bar

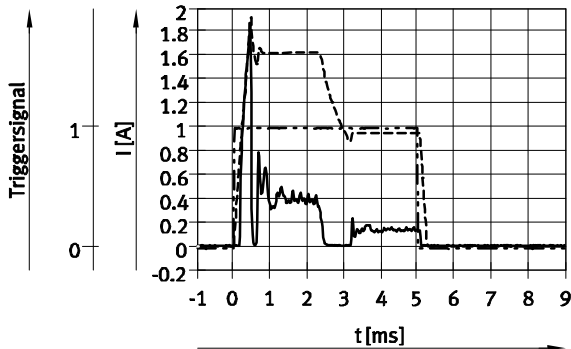
Tipo HF



— 4 bar

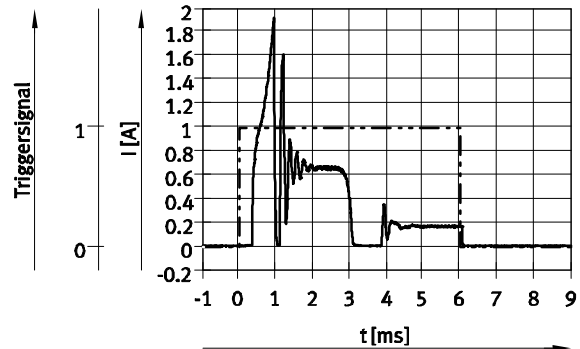
Comportamiento de conmutación: evolución de la corriente / tensión

Tipos LF, MF y HF/LP



— Corriente en la línea de alimentación con 24 V
- - - Corriente de la bobina
- · - · Señal de inicio

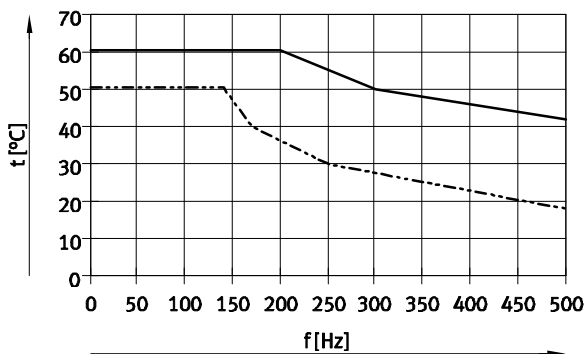
Tipo HF



— Corriente en la línea de alimentación con 24 V
- - - Señal de inicio

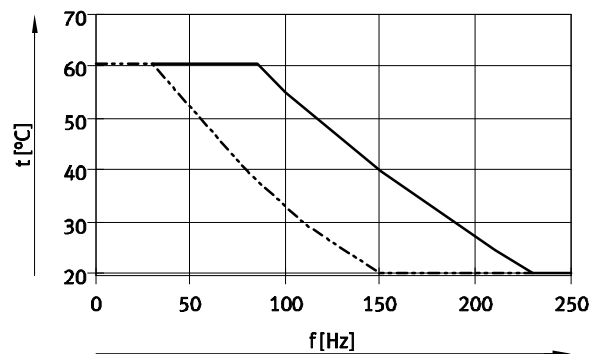
Temperatura ambiente máxima admisible en función de la frecuencia de conmutación

Tipos LF, MF y HF/LP



— Válvula individual, 4 bar
- - - Montaje en bloque / válvula para placa base, 4 bar

Tipo HF



— Válvula individual, 4 bar
- - - Montaje en bloque / válvula para placa base, 4 bar

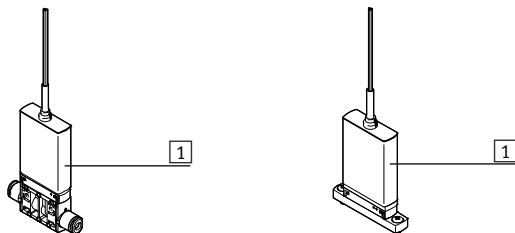
- 7 - Tipo armonizado MHJ10-...
Disponible hasta 2020

Electroválvulas MHJ10 de respuesta rápida

Hoja de datos

FESTO

Materiales

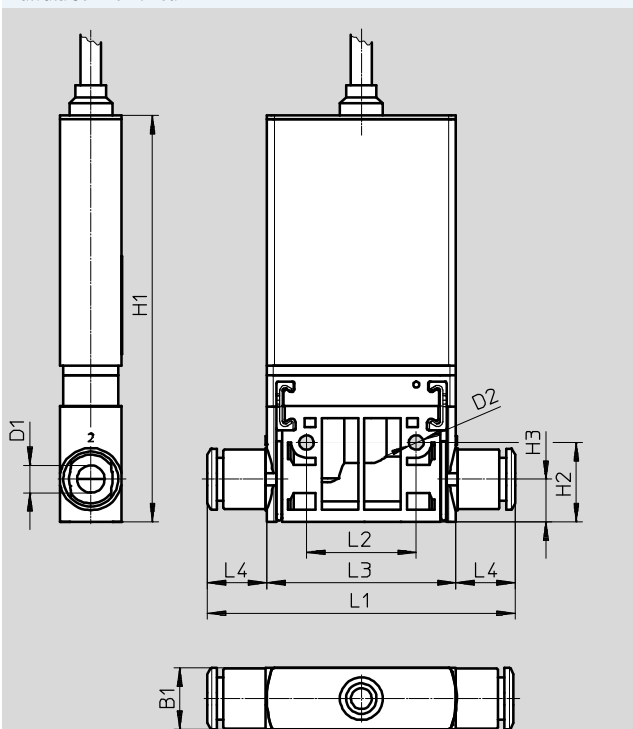


1	Cuerpo	Reforzado con PA Reforzado con PPS
-	Juntas	HNBR
-	Tornillería	Acero
-	Cubierta aislante del cable	PUR
-	Perfil distribuidor	Aleación forjada de aluminio anodizado

Dimensiones

Datos CAD disponibles en → www.festo.com

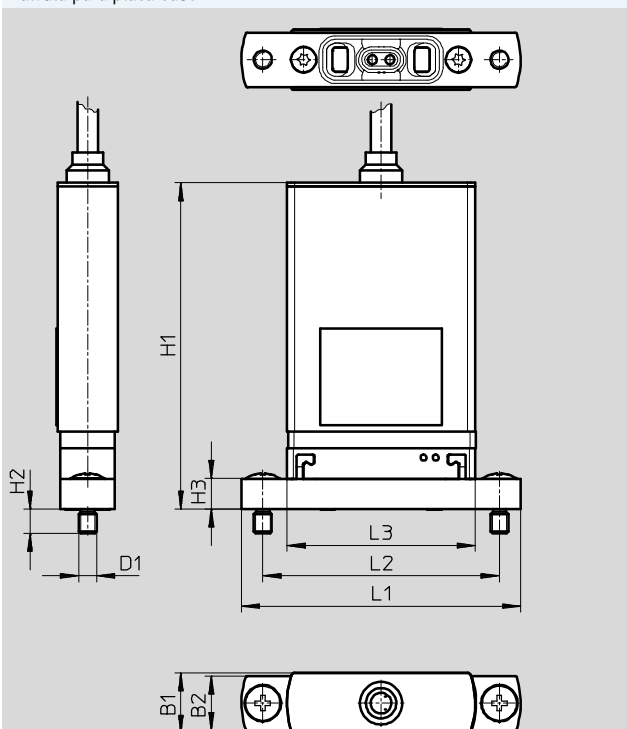
Válvula semi en-línea



Hilos:
 BU = GND
 BN = Tensión de funcionamiento,
 positivo
 BK = Señal de inicio

Tipo	B1	D1	D2	H1	H2	H3	L1	L2	L3	L4
MHJ10-S...QS4	10	4	2,4	68	13	7	50,5	18	32	9,5
MHJ10-S...QS6		6								

Válvula para placa base



Hilos:
 BU = GND
 BN = Tensión de funcionamiento,
 positivo
 BK = Señal de inicio

Tipo	B1	B2	D1	H1	H2	H3	L1	L2	L3
MHJ10-S	10	9	M3	54	4	5	46	39	31

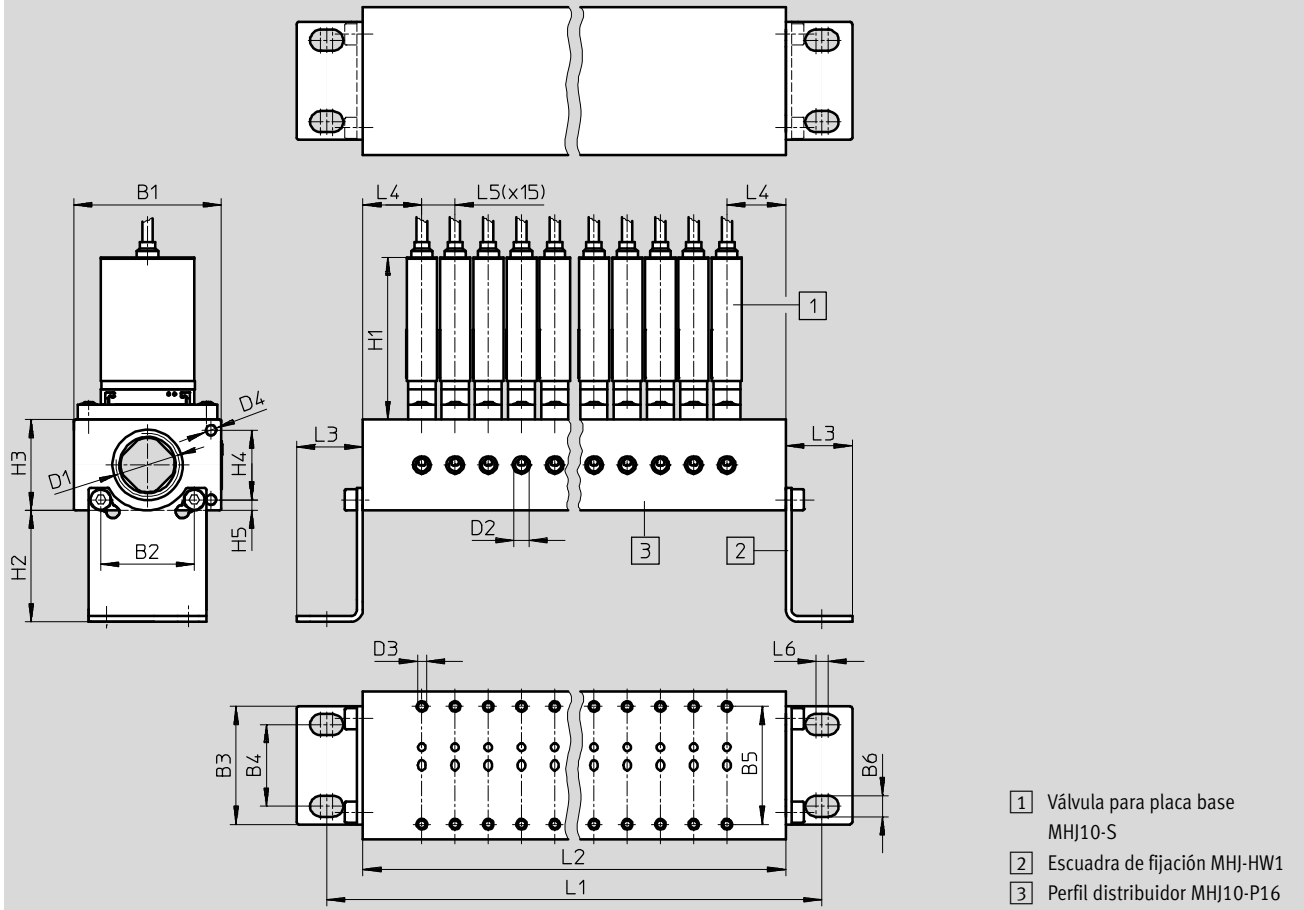
Electroválvulas MHJ10 de respuesta rápida

Hoja de datos

Dimensiones

Datos CAD disponibles en → www.festo.com

Montaje en batería



Tipo	B1	B2	B3	B4	B5	B6	D1	D2	D3	D4	H1	H2	H3	H4	H5	L1	L2	L3	L4	L5	L6
MHJ10-P16	49	31	39	27	39	7	G1/2	M7	M3	M4	54	37	30	23	3,5	228	204	22	20	11	4

- 7 - Tipo armonizado MHJ10-...
Disponible hasta 2020

Electroválvulas MHJ10 de respuesta rápida

Hoja de datos

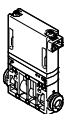
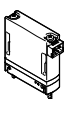
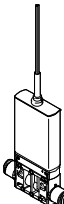
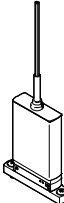
FESTO

Referencia de pedido							
	Descripción	Caudal nominal normal	Longitud del cable	Peso del producto	Presión de funcionamiento	Nº art.	Tipo
Válvula con conexiones roscadas con cable de conexión							
	Electroválvula de 2/2 vías	50 l/min	2,5 m	85 g	+0,5 ... +8 bar	572081	MHJ10-S-2,5-QS-4-LF
		100 l/min	0,35 m	50 g	+0,5 ... +6 bar	557604	MHJ10-S-0,35-QS-4-MF
			2,5 m	85 g	+0,5 ... +6 bar	565515	MHJ10-S-2,5-QS-4-MF
		160 l/min	2,5 m	85 g	+0,5 ... +6 bar	567503	MHJ10-S-2,5-QS-6-HF
+0,5 ... +4 bar	567798				MHJ10-S-2,5-QS-6-HF/LP		
Válvula para placa base con cable de conexión							
	Electroválvula de 2/2 vías	50 l/min	2,5 m	75 g	+0,5 ... +8 bar	572080	MHJ10-S-2,5-LF
		100 l/min	0,35 m	40 g	+0,5 ... +6 bar	557601	MHJ10-S-0,35-MF
			2,5 m	75 g	+0,5 ... +6 bar	565513	MHJ10-S-2,5-MF
		160 l/min	2,5 m	75 g	+0,5 ... +6 bar	567502	MHJ10-S-2,5-HF
+0,5 ... +4 bar	567796				MHJ10-S-2,5-HF/LP		

Referencias – Accesorios							
	Descripción					Nº art.	Tipo
Perfil distribuidor							
	Para 16 válvulas MHJ10, sin escuadra de fijación, con conexión neumática M7					557608	MHJ10-P16
Conjunto de fijación							
	Para perfil distribuidor MHJ10-P16 compuesto por 2 escuadras de fijación y 4 tornillos cilíndricos M4x8 DIN912					565455	MHJ-HW1
Racor rápido roscado para salida de válvula, conexión 2							
	Conexión roscada M7 para tubo flexible de diámetro exterior	Para perfil distribuidor con válvulas LF o MF	4 mm (10 unidades)	153319	QSM-M7-4-I		
		Para perfil distribuidor con válvulas HF o HF/LP	6 mm (10 unidades)	153321	QSM-M7-6-I		
Racor rápido roscado para alimentación de aire, conexión 1							
	Rosca de conexión G1/2 para tubo flexible de diámetro exterior		12 mm (1 unidades)	186104	QS-G1/2-12		
			16 mm (1 unidades)	186105	QS-G1/2-16		
	Rosca de conexión G3/8 para tubo flexible de diámetro exterior		12 mm (10 unidades)	186103	QS-G3/8-12		
			16 mm (10 unidades)	186347	QS-G3/8-16		

Electroválvulas MHJ de respuesta rápida

Accesorios

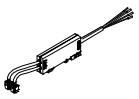
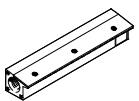
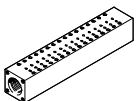
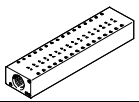
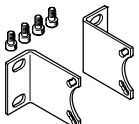
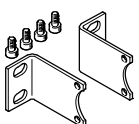
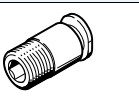
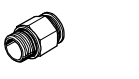
Referencias de pedido						
	Descripción	Caudal nominal normal	Longitud del cable	Presión de funcionamiento	Nº art.	Tipo
Válvula con conexiones roscadas sin cable de conexión						
	Electroválvula de 2/2 vías	50 l/min	-	+0,5 ... +8 bar	572079	MHJ9-QS-4-LF
		100 l/min	-	+0,5 ... +6 bar	553118	MHJ9-QS-4-MF
		160 l/min	-	+0,5 ... +4 bar	567793	MHJ9-QS-6-HF/LP
			-	+0,5 ... +6 bar	567790	MHJ9-QS-6-HF
Válvula para placa base sin cable de conexión						
	Electroválvula de 2/2 vías	50 l/min	-	+0,5 ... +8 bar	572078	MHJ9-LF
		100 l/min	-	+0,5 ... +6 bar	553115	MHJ9-MF
		160 l/min	-	+0,5 ... +4 bar	567792	MHJ9-HF/LP
			-	+0,5 ... +6 bar	553117	MHJ9-HF
Válvula con conexiones roscadas con cable de conexión						
	Electroválvula de 2/2 vías	50 l/min	2,5 m	+0,5 ... +8 bar	572081	MHJ10-S-2,5-QS-4-LF · 2 ·
			0,35 m	+0,5 ... +6 bar	557604	MHJ10-S-0,35-QS-4-MF · 2 ·
		160 l/min	2,5 m	+0,5 ... +6 bar	565515	MHJ10-S-2,5-QS-4-MF · 2 ·
			2,5 m	+0,5 ... +4 bar	567798	MHJ10-S-2,5-QS-6-HF/LP · 2 ·
				+0,5 ... +6 bar	567503	MHJ10-S-2,5-QS-6-HF · 2 ·
Válvula para placa base con cable de conexión						
	Electroválvula de 2/2 vías	50 l/min	2,5 m	+0,5 ... +8 bar	572080	MHJ10-S-2,5-LF · 2 ·
			0,35 m	+0,5 ... +6 bar	557601	MHJ10-S-0,35-MF · 2 ·
		160 l/min	2,5 m	+0,5 ... +6 bar	565513	MHJ10-S-2,5-MF · 2 ·
			2,5 m	+0,5 ... +4 bar	567796	MHJ10-S-2,5-HF/LP · 2 ·
				+0,5 ... +6 bar	567502	MHJ10-S-2,5-HF · 2 ·

- 7 - Tipo armonizado MHJ10-...
Disponible hasta 2020

Electroválvulas MHJ de respuesta rápida

Accesorios

FESTO

Referencias de pedido					
Descripción				Nº art.	Tipo
Cable de conexión					
	Con electrónica de control para 2 válvulas, fijación y perfil DIN para aplicaciones estáticas	Para válvulas LF, MF y HF/LP	0,5 m	553121	MHJ9-KMH-0,5-MF
			2,5 m	565519	MHJ9-KMH-2,5-MF
		Para válvulas HF	0,5 m	562170	MHJ9-KMH-0,5-HF
			2,5 m	567505	MHJ9-KMH-2,5-HF
Perfil distribuidor¹⁾					
	Para 16 válvulas MHJ9 sin escuadra de fijación y con boquillas de aire			553123	MHJ9-PN16
	Para 16 válvulas MHJ9 sin escuadra de fijación y con conexión neumática M7			553125	MHJ9-P16
	Para 16 válvulas MHJ10 sin escuadra de fijación y con conexión neumática M7			557608	MHJ10-P16
Conjunto de fijación					
	Para perfil distribuidor MHJ...-P16, compuesto por 2 escuadras de fijación y 4 tornillos cilíndricos M4x8 DIN912			565455	MHJ-HW1
	Para perfil distribuidor MHJ9-PN16, compuesto por 2 escuadras de fijación y 4 tornillos cilíndricos M4x8 DIN912			565456	MHJ-HW2
Racor rápido roscado para salida de válvula, conexión 2					
	Rosca de conexión M7 para tubo flexible con diámetro exterior de	4 mm (10 unidades)	Para perfil distribuidor con válvulas LF o MF	153319	QSM-M7-4-I
		6 mm (10 unidades)	Para perfil distribuidor con válvulas HF o HF/LP	153321	QSM-M7-6-I
Racor rápido roscado para alimentación de aire, conexión 1					
	Rosca de conexión G1/2 para tubo flexible de diámetro exterior de	12 mm (1 unidades)		186104	QS-G1/2-12
		16 mm (1 unidades)		186105	QS-G1/2-16
	Rosca de conexión G3/8 para tubo flexible de diámetro exterior de	12 mm (10 unidades)		186103	QS-G3/8-12
		16 mm (10 unidades)		186347	QS-G3/8-16

1) Más información en relación con versiones/longitudes, sobre demanda