

# Reguladores de precisión LRP/LRPS

**FESTO**



Programa básico de Festo  
Cubre el 80% de sus tareas de automatización

Internacional: Disponibilidad permanente el almacén  
Calidad: La calidad de Festo a precios ventajosos  
Sencillez: Reduce la complejidad de sus tareas

★ En 24 horas, listo para la entrega desde la fábrica de Festo  
Existencias disponibles a nivel internacional en 13 centros de posventa  
Más de 2200 productos

★ En 5 días, listo para la entrega desde la fábrica de Festo  
Ensamblado internacionalmente en 4 centros de posventa  
Hasta 6 billones de variantes por familia de productos

Busque  
la estrella

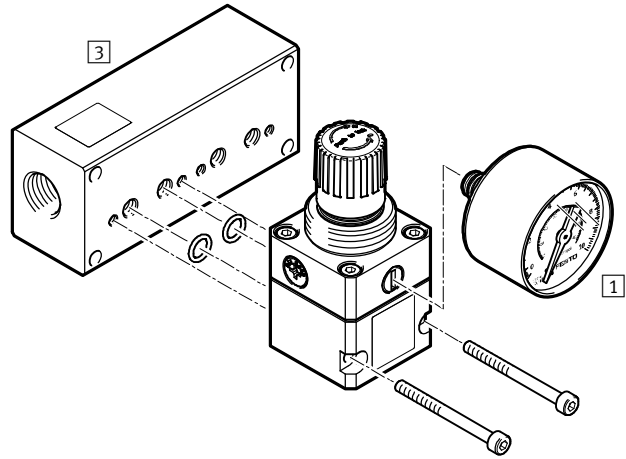
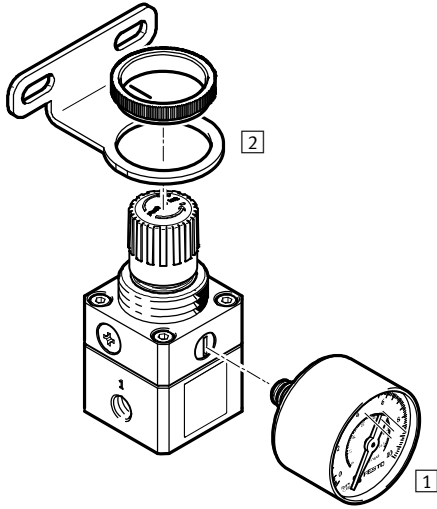
# Reguladores de precisión LRP, tamaño 40

Cuadro general de periféricos

## Cuadro general de periféricos

Regulador de presión de precisión LRP-1/8-6

Regulador de presión de precisión LRP-7.0-6



Elementos para el montaje y accesorios		→ Página/Internet
1	Manómetro de precisión PAGN	14
2	Ángulo de fijación MS4-WR	14
3	Placa de alimentación para el montaje en batería de 2 o 4 válvulas MRS	12

## Código del producto

LRP – 1/8 – 6

### Función de mantenimiento

LRP Regulador de presión de precisión

### Toma de pilotaje

1/8	Rosca G $\frac{1}{8}$
7.0	Para placa base de $\varnothing$ 7 mm

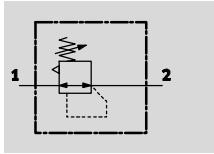
### Margen de regulación de la presión




6	0,1 ... 6 bar
---	---------------

# Reguladores de precisión LRP, tamaño 40

Hoja de datos

**Función**



-  - Caudal  
300 l/min
-  - Temperatura  
-10 ... +60 °C
-  - Presión de funcionamiento  
1 ... 8 bar



**Importante**  
Para conectar el regulador de presión de precisión LRP-7.0-6 a la alimentación de aire comprimido se necesita una placa de alimentación MRS. Junto con el aparato se entrega un kit de montaje que incluye los tornillos y los anillos de junta.

El regulador de presión de precisión es apropiado para aplicaciones sensibles que exigen una histéresis de presión de 0,02 bar. La presión de salida P2 se puede ajustar dentro del margen de regulación de la presión.

Cuando se produce una interrupción en la alimentación de aire comprimido, la presión de salida p2 se descarga a través de la conexión 3 (escape secundario).

- Ajuste preciso de la presión, tanto en aplicaciones estáticas como dinámicas
- Las oscilaciones de la presión de funcionamiento se compensan casi totalmente
- Buena respuesta en caso de rápidas modificaciones de presión de funcionamiento y caudal

Datos técnicos		
Tipo	LRP-1/8-6	LRP-7.0-6
Conexión neumática 1, 2	G $\frac{1}{8}$	Para placa base de $\varnothing$ 7 mm
Conexión del manómetro	G $\frac{1}{8}$	
Forma constructiva	Regulador de membrana, servopilotado	
Función del regulador	Presión de salida constante, con escape secundario	
Tipo de fijación	Con accesorios	
	En panel frontal	
	Montaje del conducto	
Posición de montaje	Indiferente	
Asegurar el accionamiento	Botón giratorio con enclavamiento	
Margen de regulación de la presión [bar]	0,1 ... 6	
Histéresis máxima de presión [bar]	0,02	
Indicación de la presión	G $\frac{1}{8}$ preparado	

Caudal nominal normal qnN [l/min]		
Tipo	LRP-1/8-6	LRP-7.0-6
Caudal nominal normal de la válvula [l/min]	300 <sup>1)</sup>	240 <sup>2)</sup>

1) Medición con p1 = 8 bar y p2 = 6 bar,  $\Delta p_2 = 100$  mbar  
 2) Medición en la placa de alimentación MRS-4 con p1 = 8 bar y p2 = 6 bar,  $\Delta p_2 = 100$  mbar

Condiciones de funcionamiento y condiciones ecológicas		
Presión de trabajo [bar]	1 ... 8	
Medio de funcionamiento	Aire comprimido según ISO 8573-1:2010 [7:4:4]	
	Gases inertes	
Nota sobre el fluido de trabajo/mando	No es posible el funcionamiento con aire comprimido lubricado	
Temperatura ambiente [°C]	-10 ... +60	
Temperatura del medio [°C]	-10 ... +60	
Temperatura de almacenamiento [°C]	-10 ... +60	
Resistencia a la corrosión CRC <sup>1)</sup>	2	

1) Clase de resistencia a la corrosión CRC 2 según norma de Festo FN 940070  
 Componentes con moderado riesgo de corrosión. Aplicación en interiores en caso de condensación. Piezas exteriores visibles con características esencialmente decorativas en la superficie que están en contacto directo con atmósferas habituales en entornos industriales.

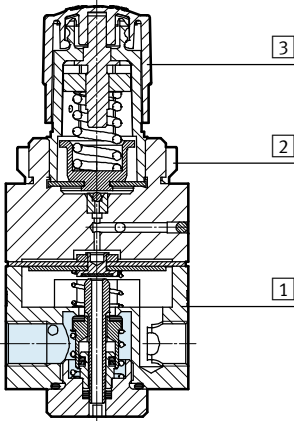
# Reguladores de precisión LRP, tamaño 40

Hoja de datos

Pesos [g]	
Regulador de presión de precisión	200

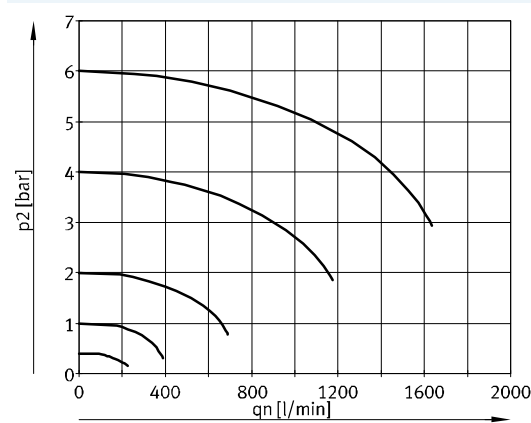
## Materiales

Vista en sección

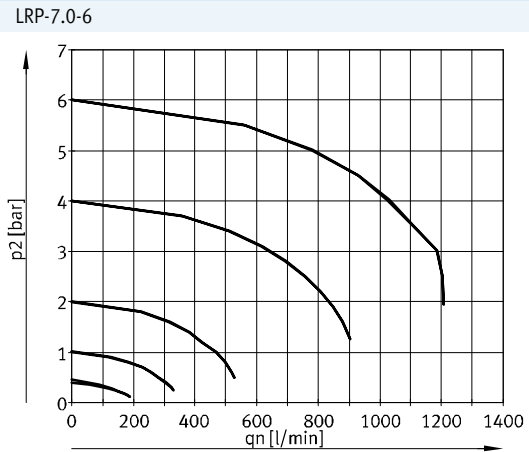


Regulador de presión de precisión		
1	Cuerpo	Aluminio
2	Tuerca moleteada	Aluminio
3	Botón giratorio	PA
-	Diafragma, juntas	NBR
Nota sobre el material		Conformidad con RoHS

## Caudal normal $q_n$ en función de la presión secundaria $p_2$

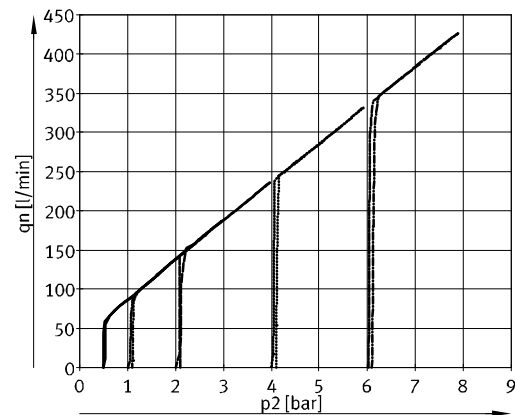


Presión de funcionamiento  $p_1 = 8$  bar



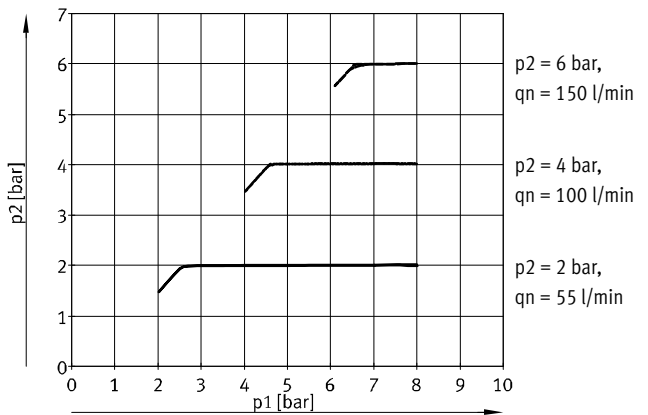
Presión de funcionamiento  $p_1 = 8$  bar

## Caudal nominal $q_{n2,3}$ a través del escape secundario en función de la presión de salida $p_2$



Presión de funcionamiento  $p_1 = 8$  bar

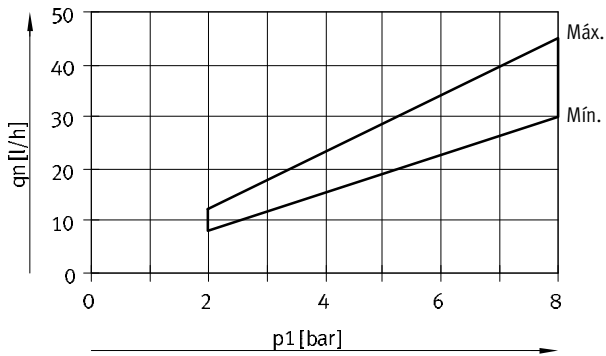
## Presión de salida $p_2$ en función de la presión de funcionamiento $p_1$



# Reguladores de precisión LRP, tamaño 40

Hoja de datos

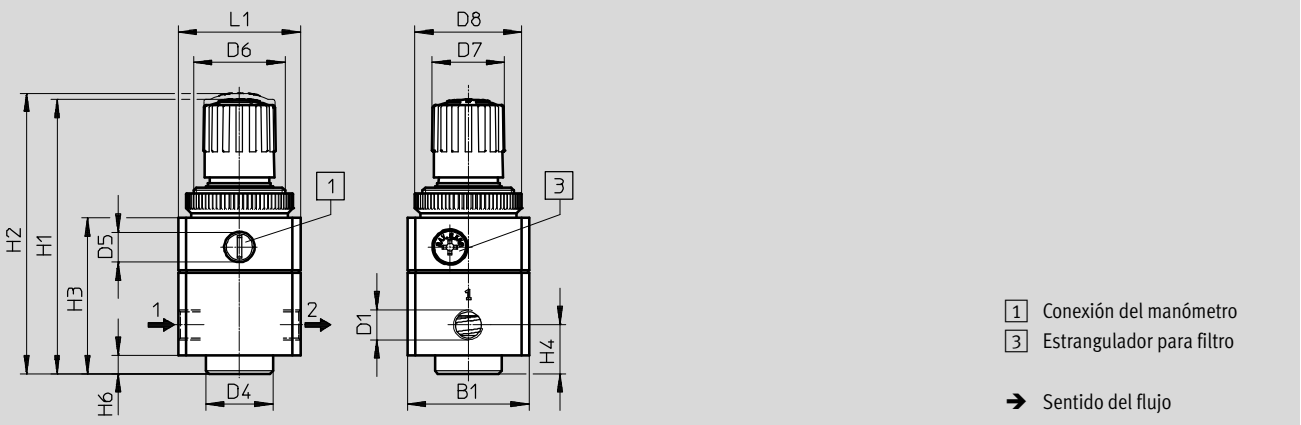
## Consumo interno de aire qn en función de la presión de funcionamiento p1



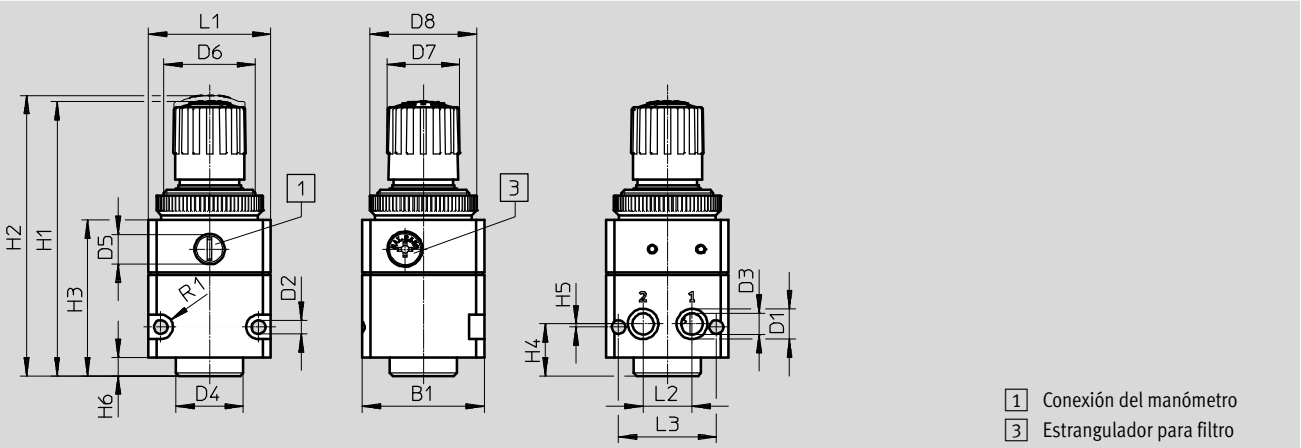
## Dimensiones

Datos CAD disponibles en [www.festo.com](http://www.festo.com)

### LRP-1/8-6



### LRP-7.0-6



Tipo	B1	D1	D2	D3	D4	D5	D6	D7	D8	H1	H2	H3	H4	H5	H6	L1	L2	L3	R1
LRP-1/8-6	40	G <sup>1</sup> / <sub>8</sub>	-	-	22	G <sup>1</sup> / <sub>8</sub>	M30x1.5	24	35	~90	~92	51	16	-	6	40	-	-	-
LRP-7.0-6		Ø 10	4,5	7									17	1			16	32	4

## Reguladores de precisión LRP, tamaño 40

Hoja de datos

Referencias			
Margen de regulación de la presión [bar]	Conexión neumática 1, 2	Nº art.	Tipo
0,1 ... 6	G <sup>1</sup> / <sub>8</sub>	★ 2416371	LRP-1/8-6
	Para placa base de Ø 7 mm	2418761	LRP-7.0-6

# Reguladores de precisión LRP/LRPS, tamaño 50

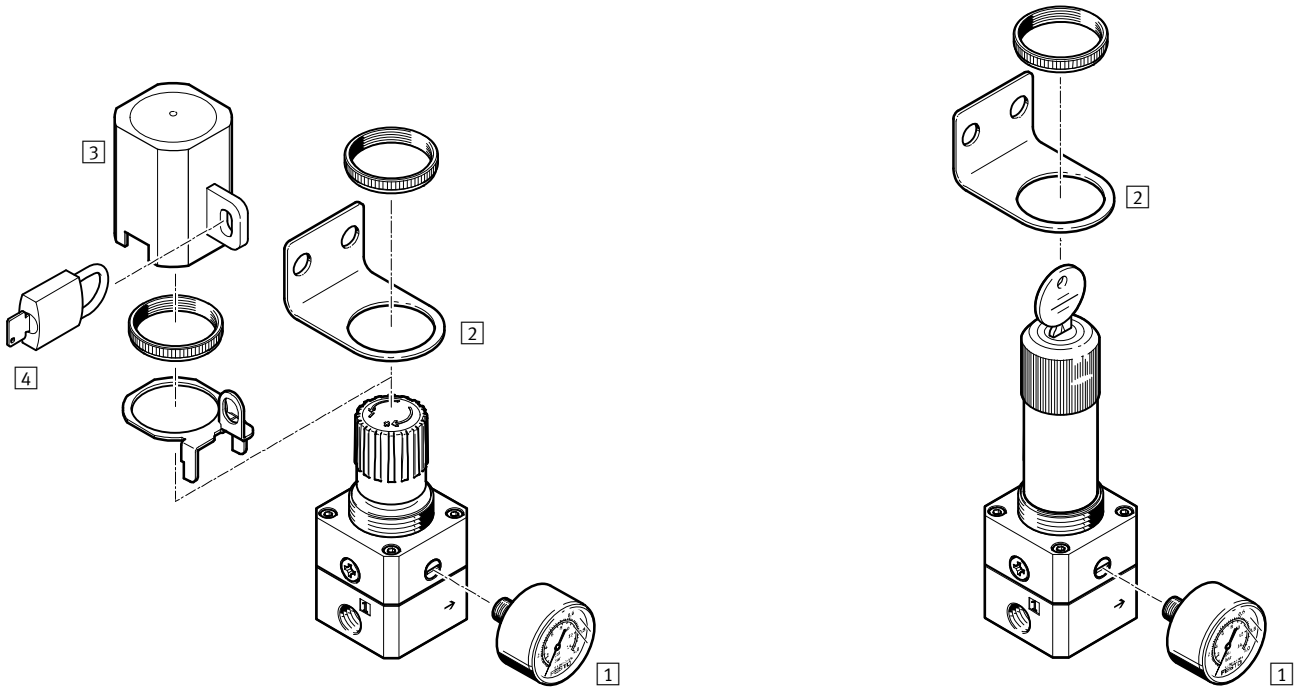
Periferia y códigos para el pedido

FESTO

## Cuadro general de periféricos

Regulador de precisión LRP

Regulador de precisión LRPS con llave



Elementos de fijación y accesorios		→ Página/Internet
1	Manómetro de precisión MAP	14
2	Escuadras de fijación HR-1/4-P	13
3	Tapa de seguridad del regulador LRVS-LRP-1/4	13
4	Candado LRVS-D	13

## Código del producto

LRP – 1/4 – 0,7 – EX4

### Función de mantenimiento

LRP	Regulador de presión de precisión
LRPS	Regulador de presión de precisión con llave

### Conexión neumática

1/4	Rosca G $\frac{1}{4}$
-----	-----------------------

### Margen de regulación de la presión

0,7	0,05 ... 0,7 bar
2,5	0,05 ... 2,5 bar
4	0,05 ... 4 bar
10	0,1 ... 10 bar

### Protección contra explosiones (sólo para LRP)

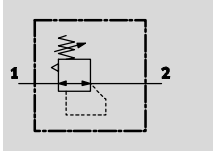
	Sin
EX4	Para el uso en zonas 1,2, 21 y 22 con peligro de explosión

# Reguladores de precisión LRP/LRPS, tamaño 50

Hoja de datos

FESTO

Función



- - Caudal  
800 ... 2 300 l/min
- - Temperatura  
-10 ... +60 °C
- - Presión de funcionamiento  
1 ... 12 bar
- - [www.festo.com](http://www.festo.com)



El regulador de precisión permite regular la presión de funcionamiento (lado secundario) mediante una membrana que actúa sobre el asiento principal, con lo que se consigue una característica de regulación mejor.

- Ajuste preciso de la presión, tanto en estado estático como dinámico
- Histéresis de presión de las líneas características del caudal <0,02 bar

- Respuesta rápida a cambios de la presión de entrada y del caudal
- Compensación casi completa de las oscilaciones de la presión de entrada

- Las variantes LRP...-EX4 pueden utilizarse en zonas 1 y 2 de atmósferas de gas con riesgo de explosión, así como en zonas 21 y 22 de atmósferas de polvo potencialmente explosivas

Datos técnicos generales				
LRP/LRPS-1/4-...	0,7	2,5	4	10
Conexión neumática 1, 2	G $\frac{1}{4}$			
Construcción	Regulador de membrana, servopilotado			
Función de regulación	Presión de salida constante, con descarga secundaria			
Tipo de fijación	Con accesorios			
	Montaje en panel frontal			
	Montaje en línea			
Posición de montaje	Indistinta			
Seguridad contra accionamiento involuntario	Botón giratorio enclavable			
	Botón giratorio con cerrojo integrado			
Margen de regulación de la presión [bar]	0,05 ... 0,7	0,05 ... 2,5	0,05 ... 4	0,1 ... 10
Histéresis máxima de la presión [bar]	0,02			
Indicación de presión	G $\frac{1}{8}$ en preparación			

Caudal nominal normal <sup>1)</sup> qnN [l/min]				
LRP/LRPS-1/4-...	0,7	2,5	4	10
Caudal nominal [l/min]	800	1 800	2 000	2 300

1) Medición con p<sub>1</sub> = 12 bar, Δp<sub>2</sub> = 100 mbar

Condiciones de funcionamiento y del entorno	
Presión de funcionamiento [bar]	1 ... 12
Fluido de trabajo	Aire comprimido según ISO 8573-1:2010 [7:4:4]
	Gases inertes
Nota sobre el fluido de trabajo/mando	No es posible el funcionamiento con aire comprimido lubricado
Temperatura ambiente [°C]	-10 ... +60
Temperatura del fluido [°C]	-10 ... +60
Resistencia a la corrosión CRC <sup>1)</sup>	2

1) Clase de resistencia a la corrosión 2 según norma de Festo 940 070

Válida para piezas expuestas a gran peligro de corrosión. Piezas exteriores en contacto directo con sustancias usuales en entornos industriales, tales como disolventes, detergentes o lubricantes, con superficies principalmente decorativas.



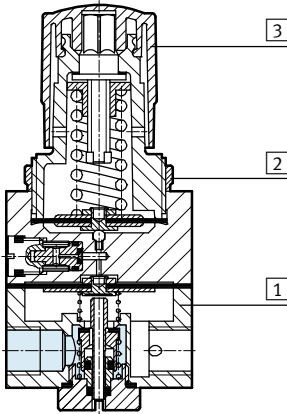
# Reguladores de precisión LRP/LRPS, tamaño 50

Hoja de datos

Pesos [g]			
Tipo	LRP	LRP-...-EX4	LRPS
Regulador de presión de precisión	310	315	410

## Materiales

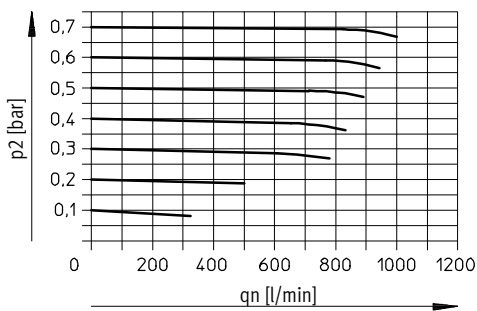
Vista en sección



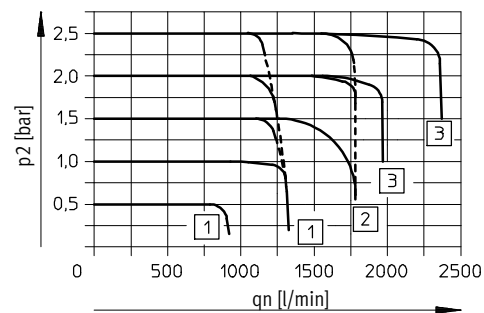
Regulador de presión de precisión		
1	Cuerpo	Fundición inyectada de aluminio
2	Tuerca moleteada	Aluminio
3	Botón giratorio	PA
-	Juntas	NBR
Características del material		Conformidad con RoHS

## Caudal normal qn en función de la presión secundaria p2

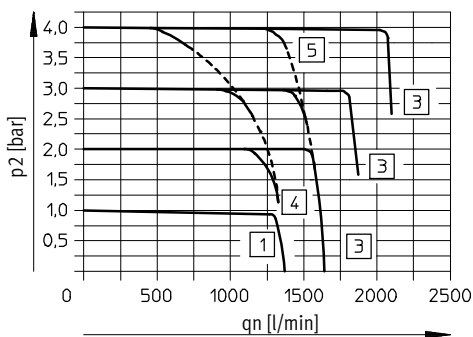
LRP/LRPS-1/4-0,7



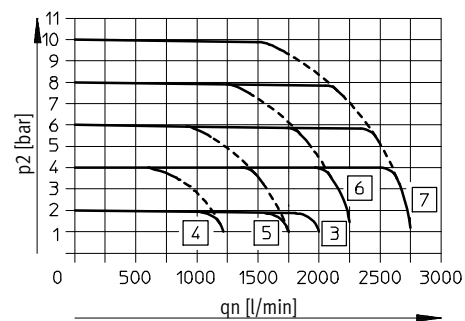
LRP/LRPS-1/4-2,5



LRP/LRPS-1/4-4



LRP/LRPS-1/4-10



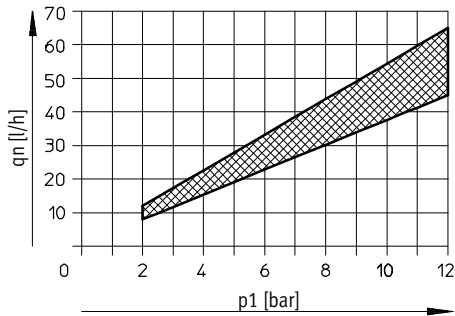
- 1 Presión de entrada p1 = 5 ... 12 bar
- 2 Presión de entrada p1 = 7 ... 12 bar
- 3 Presión de entrada p1 = 10 ... 12 bar
- 4 Presión de entrada p1 = 5 bar

- 5 Presión de entrada p1 = 7 bar
- 6 Presión de entrada p1 = 10 bar
- 7 Presión de entrada p1 = 12 bar

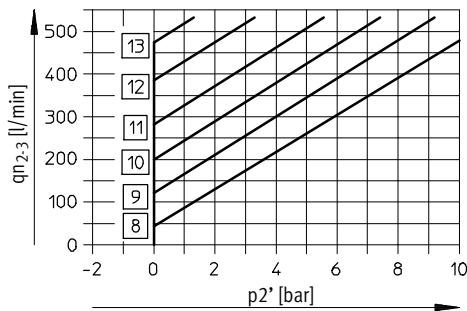
# Reguladores de precisión LRP/LRPS, tamaño 50

Hoja de datos

## Consumo interno de aire $q_n$ en función de la presión de entrada $p_1$



## Caudal normal $q_{n2-3}$ a través del escape secundario en función de la presión secundaria $p_2'$

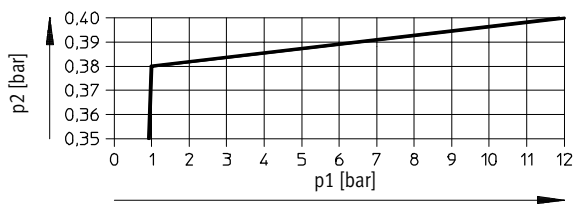


- 8 Presión en la salida  $p_2 = 0,7$  bar
- 9 Presión en la salida  $p_2 = 2$  bar
- 10 Presión en la salida  $p_2 = 4$  bar
- 11 Presión en la salida  $p_2 = 6$  bar
- 12 Presión en la salida  $p_2 = 8$  bar
- 13 Presión en la salida  $p_2 = 10$  bar

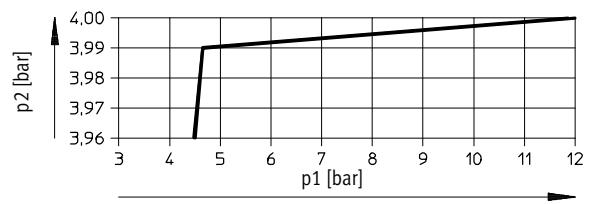
Presión de entrada  $p_1 = 5 \dots 12$  bar

## Presión en la salida $p_2$ en función de la presión en la entrada $p_1$

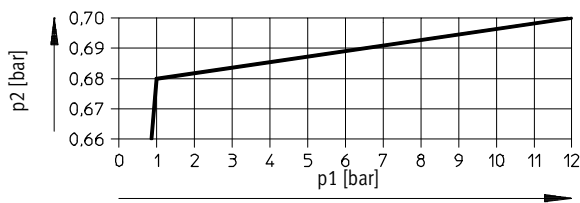
Relación de la presión primaria  $q_n = 35$  l/min



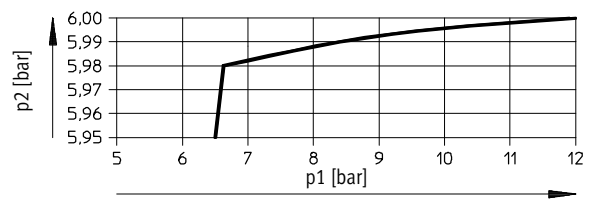
Relación de la presión primaria  $q_n = 220$  l/min



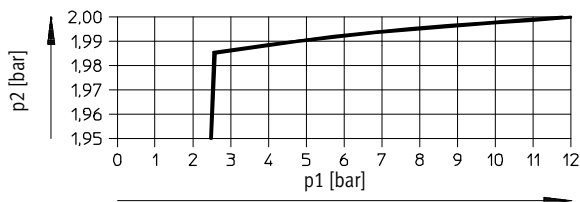
Relación de la presión primaria  $q_n = 55$  l/min



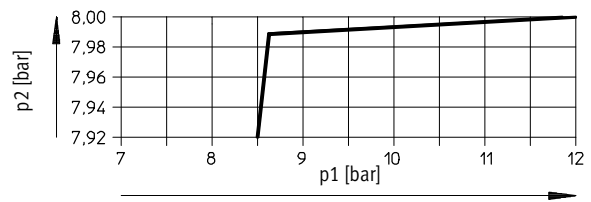
Relación de la presión primaria  $q_n = 340$  l/min



Relación de la presión primaria  $q_n = 120$  l/min



Relación de la presión primaria  $q_n = 420$  l/min

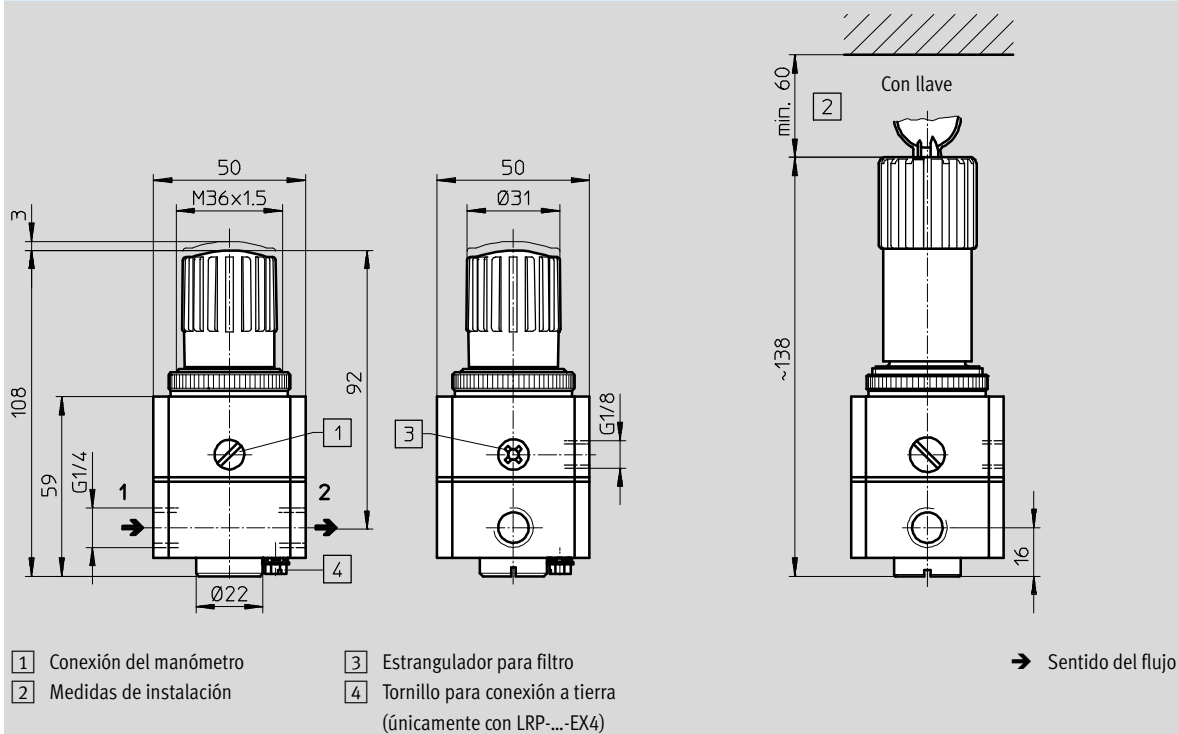


# Reguladores de precisión LRP/LRPS, tamaño 50

Hoja de datos

## Dimensiones

Datos CAD disponibles en [www.festo.com](http://www.festo.com)



## Referencias

Margen de regulación de la presión [bar]	Regulador de precisión LRP		Regulador de precisión LRP/LRPS con llave	
	Nº art.	Tipo	Nº art.	Tipo
0,05 ... 0,7	★ 159500	LRP-1/4-0,7	194690	LRPS-1/4-0,7
0,05 ... 2,5	★ 162834	LRP-1/4-2,5	194691	LRPS-1/4-2,5
0,05 ... 4	★ 159501	LRP-1/4-4	194692	LRPS-1/4-4
0,1 ... 10	★ 159502	LRP-1/4-10	194693	LRPS-1/4-10

Para el uso en zonas 1,2, 21 y 22 con peligro de explosión

0,05 ... 0,7	549918	LRP-1/4-0,7-EX4	-
0,05 ... 2,5	549919	LRP-1/4-2,5-EX4	-
0,05 ... 4	549920	LRP-1/4-4-EX4	-
0,1 ... 10	549921	LRP-1/4-10-EX4	-

Programa básico de Festo

- ★ En 24 horas, listo para la entrega desde la fábrica de Festo
- ★ En 5 días, listo para la entrega desde la fábrica de Festo

## Reguladoras de precisión LRP/LRPS

Accesorios

### Placa de alimentación MRS

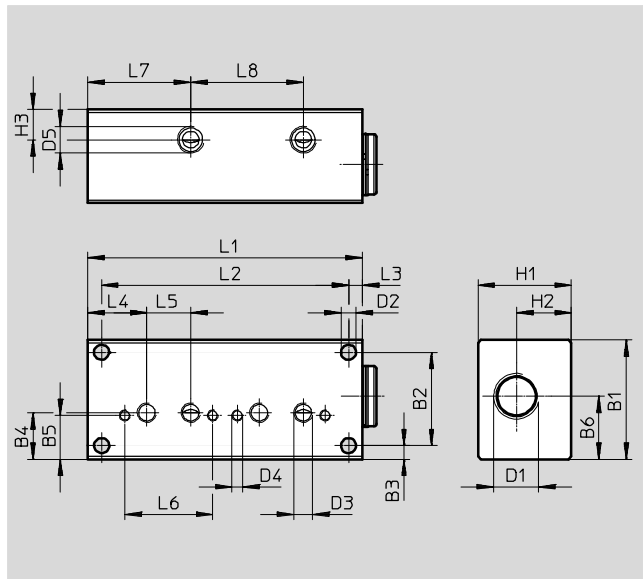
Para regulador de presión de precisión LRP-7.0-6

- Para el montaje de 2 o 4 válvulas en batería
- Alimentación continua de aire comprimido en la placa de alimentación
- Conexión de alimentación de aire comprimido G $\frac{3}{8}$ , conexiones de presión de trabajo G $\frac{1}{8}$
- Las posiciones no ocupadas se pueden cerrar con un tapón ciego

Presión de funcionamiento:  
-0,9 ... 10 bar

Materiales:

Aleación forjada de aluminio  
Conformidad con RoHS



Tipo	B1	B2	B3	B4	B5	B6	D1	D2 Ø	D3	D4	D5	H1	H2	H3
MRS-2	43,5	34	5	17	16	23	G $\frac{3}{8}$	5,5	M7	M4	G $\frac{1}{8}$	34	20	11
MRS-4														

Tipo	L1	L2	L3	L4	L5	L6	L7	L8	Par de apriete máximo	
									Sistema de fijación de la válvula [Nm]	Montaje mural [Nm]
MRS-2	100	90	5	21,5	16	32	37,5	41	2,5	4
MRS-4	182	172								

Referencias					
Conexión neumática 1	Cantidad máxima de posiciones de válvulas	CRC <sup>1)</sup>	Peso [g]	Nº art.	Tipo
G $\frac{3}{8}$	2	2	365	<b>2844247</b>	<b>MRS-2</b>
	4	2	650	<b>2844348</b>	<b>MRS-4</b>

1) Clase de resistencia a la corrosión CRC 2 según norma de Festo FN 940070  
Componentes con moderado riesgo de corrosión. Aplicación en interiores en caso de condensación. Piezas exteriores visibles con características esencialmente decorativas en la superficie que están en contacto directo con atmósferas habituales en entornos industriales.

## Reguladoras de precisión LRP/LRPS

FESTO

Accesorios

### Ángulo de fijación HR

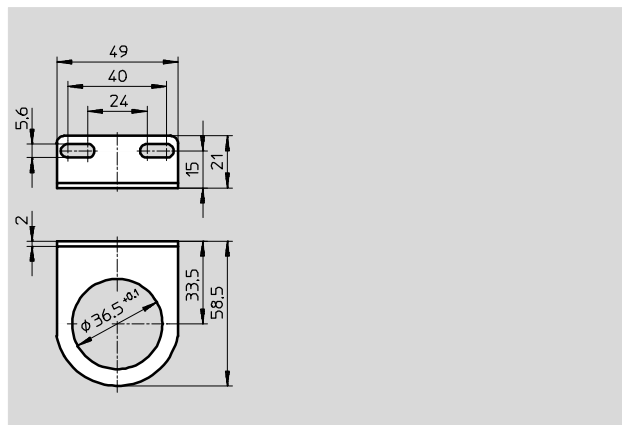
Para regulador de presión de precisión LRP/LRPS, tamaño 50

- Para montaje en la pared

Materiales:

Acero, zincado

Exento de cobre y PTFE



Referencias		
CRC <sup>1)</sup>	Nº art.	Tipo
2	159503	HR-1/4-P

- 1) Clase de resistencia a la corrosión CRC 2 según norma de Festo FN 940070  
Componentes con moderado riesgo de corrosión. Aplicación en interiores en caso de condensación. Piezas exteriores visibles con características esencialmente decorativas en la superficie que están en contacto directo con atmósferas habituales en entornos industriales.

### Tapa de seguridad del regulador LRVS-LRP

Para regulador de presión de precisión LRP, tamaño 50

Materiales:

Tapa: Poliacetal

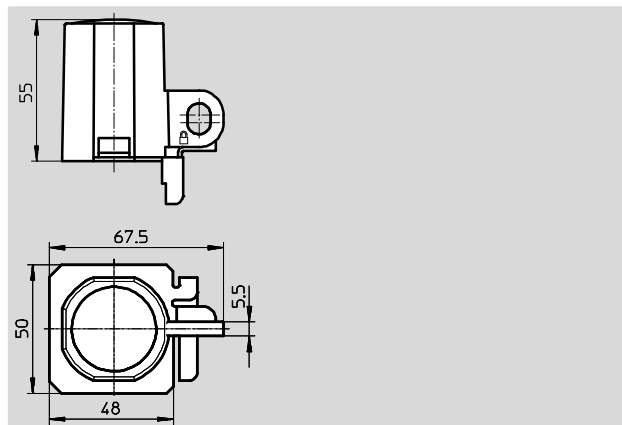
Chapa de seguridad: Acero

Tuerca moleteada: Aluminio

Exento de cobre y PTFE

Temperatura ambiente:

-20 ... +60 °C



Referencias		
Peso [g]	Nº art.	Tipo
36	193785	LRVS-LRP-1/4

### Candado LRVS-D

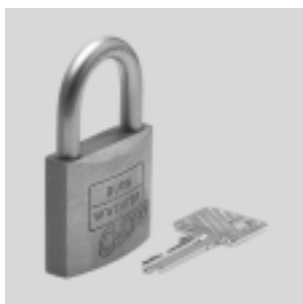
Para regulador de presión de precisión LRP, tamaño 50

Materiales:

Carcasa: latón

Temperatura ambiente:

-20 ... +60 °C





Referencias		
Peso [g]	Nº art.	Tipo
120	193786	LRVS-D

# Reguladoras de precisión LRP/LRPS

Accesorios

**FESTO**

Referencias – Ángulo de fijación MS4-WR			Hojas de datos → Internet: ms4-wr	
	Descripción	Peso [g]	Nº art.	Tipo
	Para regulador de presión de precisión LRP, tamaño 40, para el montaje mural	49	<b>526064</b>	<b>MS4-WR</b>

Referencias – Manómetro de precisión MAP/PAGN						
	Tamaño nominal	Toma de pilotaje	Margen de indicación		Nº art.	Tipo
			Escala exterior	Escala interior		
	Manómetro de precisión MAP, EN 837-1					Hojas de datos → Internet: map
	40	R1/8	0 ... 1 bar	0 ... 15 psi	<b>161126</b>	<b>MAP-40-1-1/8-EN</b>
			0 ... 4 bar	0 ... 58 psi	<b>162842</b>	<b>MAP-40-4-1/8-EN</b>
			0 ... 6 bar	0 ... 87 psi	<b>161127</b>	<b>MAP-40-6-1/8-EN</b>
			0 ... 16 bar	0 ... 232 psi	<b>161128</b>	<b>MAP-40-16-1/8-EN</b>
	Manómetro de precisión PAGN, EN 837-1					Hojas de datos → Internet: pagn
	40	R1/8	0 ... 10 bar	0 ... 145 psi	<b>2849914</b>	<b>PAGN-40-10-R18-1.6</b>
			0 ... 1 MPa	0 ... 10 bar	<b>2849916</b>	<b>PAGN-40-1M-R18-1.6</b>