

- Sujeción, fijación y frenado de piezas redondas
- Numerosas variantes
- Montaje en posición indistinta

Cartuchos y unidades de bloqueo

Características

FESTO

Cuadro general

- Los cartuchos de bloqueo / las unidades de bloqueo detienen una pieza cilíndrica en cualquier posición mediante la fuerza aplicada por un muelle.
- Detención y fijación precisas durante un tiempo prolongado, incluso si cambian las cargas, si se producen oscilaciones de la presión de funcionamiento o si hay una fuga
- La fuerza de sujeción queda anulada al aplicarse presión sobre el cartucho de bloqueo.
- La posición de montaje de cartuchos y unidades de bloqueo es indistinta.
- Los cartuchos / las unidades de bloqueo no son apropiados para operaciones de posicionamiento.
- El cartucho de bloqueo KP y las unidades de bloqueo KPE, KEC, KEC-S son componentes independientes entre sí.
- Cilindro con unidad de bloqueo integrada
 - ADN-KP
 - DSNU-...-KP
 - DSBC-...-C
 - DNCKE/DNCKE-S
- Estando bloqueado el vástago, la unidad y el cartucho de bloqueo no tienen holguras si varía la carga.
 - Cartucho / unidad de bloqueo KP/KPE: no
 - Unidad de bloqueo KEC/KEC-S: sí

Ayuda para la selección

Cartucho de bloqueo KP

→ página 4



- Para la confección propia de unidades de bloqueo
- Sin certificación para el uso en unidades de control que inciden en la seguridad

Unidad de bloqueo KPE

→ página 6



- Combinación de cartucho de bloqueo KP y cuerpo, lista para el montaje
- Múltiples posibilidades de montaje → página 7
- Sin certificación para el uso en unidades de control que inciden en la seguridad

Unidad de bloqueo KEC

→ página 8



- **Utilización como unidad de sujeción (aplicación estática):**
 - Sujeción y bloqueo en caso de un corte de energía
 - Seguridad contra interrupciones o caídas de presión
 - Sujeción del vástago en posiciones intermedias para operaciones de manipulación durante un proceso.
- Patrón de taladros para la sujeción según ISO 15552 (DIN ISO 6431)
- Sin certificación para el uso en unidades de control que inciden en la seguridad

Unidad de bloqueo KEC-...-S, para aplicaciones según criterios de seguridad

→ página 10



- **Unidad neumática de frenado e inmovilización, apropiada para el uso en combinación con piezas relativas a la seguridad de sistemas de control.**
La unidad de bloqueo no proporciona una solución de seguridad completa. Sin embargo, sí puede utilizarse como parte de una solución.
- Certificación del Institut für Arbeitsschutz (Instituto de Protección Laboral) del seguro alemán obligatorio contra accidentes. Autoridad de pruebas y certificación de DGUV (IFA). Sistema neumático de frenado e inmovilización, con función de seguridad
- **Utilización como unidad de sujeción (aplicación estática):**
 - Sujeción y bloqueo en caso de un corte de energía
 - Seguridad contra interrupciones o caídas de presión
 - Sujeción del vástago en posiciones intermedias para operaciones de manipulación durante un proceso
- **Utilización como unidad de frenado (aplicación dinámica):**
 - Frenar o detener movimientos
 - Interrupción de movimientos si alguien entra en zonas de peligro
- Patrón de taladros para el montaje según ISO 15552 (DIN ISO 6431)
- La utilización como unidad de frenado exige el control regular la sobrecarrera por inercia
- Para la utilización en partes de seguridad de unidades de control de la categoría 1 según EN ISO 13849-1. La utilización en equipos con categorías de seguridad superiores supone la aplicación de medidas adicionales en el sistema de control.
- Los productos que se utilizan en aplicaciones que exigen sistemas de seguridad, deben tener las dimensiones y características que exigen las normas y prescripciones válidas en cada caso.

Cartuchos y unidades de bloqueo

Características y códigos para el pedido

Criterios que debe cumplir el material redondo a fijar

En combinación con el cartucho de bloqueo KP o con la unidad de bloqueo KPE

- Material:
 - Acero cromado duro
 - Acero templado
 - Acero laminado: Resistencia a la tracción > 650 N/mm², dureza (HB30) > 175
- Tolerancia del diámetro: h8
- Rugosidad de la superficie: R_{max.} = 4 µm
- Las fuerzas de bloqueo aquí indicadas se refieren a una carga estática. Si se superan dichas fuerzas, puede producirse un deslizamiento.
- El cartucho de bloqueo KP y la unidad de bloqueo KPE no son apropiados para el funcionamiento con cargas dinámicas.

En combinación con la unidad de bloqueo KEC

- Material:
 - Acero cromado duro: Grosor mínimo de 20 µm
 - Acero templado: Mín. HRC 60
- Tolerancia del diámetro: h7 ... f7
- Rugosidad de la superficie: R_{max.} = 4 µm
- Las fuerzas de bloqueo aquí indicadas se refieren a una carga estática. Si se superan dichas fuerzas, puede producirse un deslizamiento.
- La unidad de bloqueo KEC no es apropiada para el funcionamiento con cargas dinámicas.
- A considerar en relación con la unidad de bloqueo KEC-S: Las fuerzas dinámicas que se producen durante el funcionamiento no deberán exceder la fuerza de bloqueo estática.

Código para el pedido

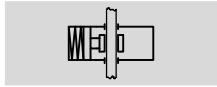
	KP	–	4	–	80	–	
Tipo							
KP	Cartucho de bloqueo						
KPE	Unidad de bloqueo						
KEC							
Diámetro del material a sujetar Ø [mm]							
Fuerza estática de sujeción [N]							
Certificación							
S	Certificación del Institut für Arbeitsschutz (Instituto de Protección Laboral) del seguro alemán obligatorio contra accidentes. Autoridad de pruebas y certificación de DGUV (IFA). Sistema neumático de frenado e inmovilización, con función de seguridad						

Cartuchos de bloqueo KP

Hoja de datos

FESTO

Función



- Ø - Diámetro de la pieza cilíndrica a bloquear:
4 ... 32 mm

- ≡ - Fuerza
80 ... 7500 N



- ≡ - Importante

El uso en aplicaciones de relevancia para la seguridad exige la aplicación de medidas adicionales. En Europa, por ejemplo, las normas incluidas en la directiva de máquinas de la UE.

Sin aplicar medidas adicionales, tal como lo establece la ley, el producto no es apropiado para el uso en aplicaciones relevantes para la seguridad.

Datos técnicos generales											
para material redondo de Ø	4	6	8	10	12	16	20	25	32		
Conexión neumática	M5					G1/8					
Construcción	Discos basculantes										
Tipo de fijación	Mediante cuerpo de configuración propia										
Tipo de sujeción	En ambos lados										
	Fijar por efecto del muelle; soltar por efecto de aire comprimido										
Fuerza de sujeción [N]	80	180	350	350	600	1000	1400	2000	5000	7500	
Juego axial bajo carga [mm]	0,2	0,3		0,5			0,8			1,8	
Fuerza mín. de desbloqueo [bar]	3										
Posición de montaje	Indistinta										
Peso del producto [g]	10	15	50	50	50	90	170	170	700	1600	

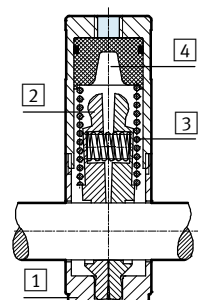
Condiciones de funcionamiento y del entorno	
Fluido de trabajo	Aire comprimido según ISO 8573-1:2010 [7:4:4]
Nota sobre el fluido de trabajo/mando	Es posible el funcionamiento con aire comprimido lubricado (lo cual requiere seguir utilizando aire lubricado)
Presión de funcionamiento [bar]	≤ 10
Temperatura ambiente [°C]	-10 ... +80
Clase de resistencia a la corrosión ¹⁾	2

1) Clase de resistencia a la corrosión CRC 2 según norma de Festo FN 940070

Componentes con moderado riesgo de corrosión. Aplicación en interiores en caso de condensación. Piezas exteriores visibles con características esencialmente decorativas en la superficie que están en contacto directo con atmósferas habituales en entornos industriales.

Materiales

Vista en sección



Cartucho de bloqueo		
1	Cuerpo	Aluminio anodizado
2	Mordazas	Latón
3	Muelle mecánico	Acero de muelles
4	Émbolo	POM
-	Juntas	NBR, TPE-U(PU)

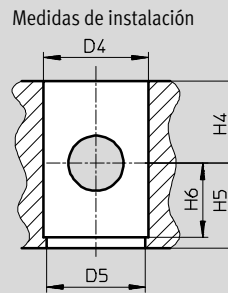
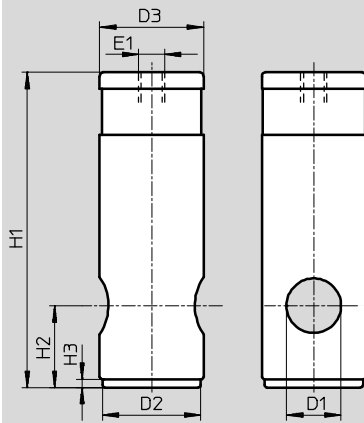
Cartuchos de bloqueo KP

Hoja de datos

FESTO

Dimensiones y referencias

Datos CAD disponibles en → www.festo.com



⚠ Importante

Al montar un cartucho de bloqueo en un cuerpo, éste deberá contar en ambos lados un cojinete deslizante.

Para diámetro [mm]	D1 ∅	D2 ∅ h12	D3 ∅ f9	D4 ∅ D9	D5 ∅	E1	H1	H2
4	4	10	12	12	11	M5	28	7
6	6	14	16	16	15	M5	35	10
8	8	18	20	20	19	M5	62	17,5
10	10	18	20	20	19	M5	62	17,5
12	12	18	20	20	19	M5	62	17,5
16	16	22	24	24	23	G1/8	83	22
20	20	28	30	30	29	G1/8	100	25
	20	36	38	38	37	G1/8	115,5	30
25	25	46	48	48	47	G1/8	155	36
32	32	63	65	65	64	G1/8	195	55

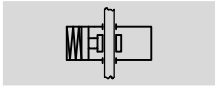
Para diámetro [mm]	H3	H4 mín.	H5 mín.	H6	Peso [g]	Nº art.	Tipo
4	2	9	7,5	6	10	178452	KP-4-80
6	3	10	11	8	15	178453	KP-6-180
8	3	18	18,5	15,5	50	178454	KP-8-350
10	3	18	18,5	15,5	50	178455	KP-10-350
12	3	18	18,5	15,5	50	178456	KP-12-600
16	3	22	23	20	90	178457	KP-16-1000
20	3	25	26	23	170	178458	KP-20-1400
	3	30	31	28	170	178459	KP-20-2000
25	3	36	37	34	700	178460	KP-25-5000
32	3	55	56	53	1600	178461	KP-32-7500

Unidades de bloqueo KPE

Hoja de datos

FESTO

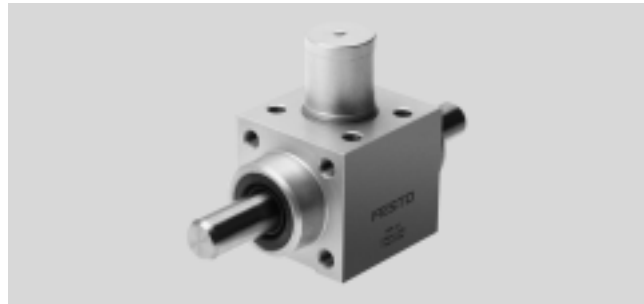
Función



www.festo.com

- - Diámetro de la pieza cilíndrica a bloquear:
4 ... 32 mm

- - Fuerza
80 ... 7500 N



- - Importante

El uso en aplicaciones de relevancia para la seguridad exige la aplicación de medidas adicionales. En Europa, por ejemplo, las normas incluidas en la directiva de máquinas de la UE.

Sin aplicar medidas adicionales, tal como lo establece la ley, el producto no es apropiado para el uso en aplicaciones relevantes para la seguridad.

Datos técnicos generales											
para material redondo de Ø		4	6	8	10	12	16	20	25	32	
Conexión neumática		M5					G1/8				
Construcción		Discos basculantes									
Tipo de fijación		Mediante rosca de fijación Mediante taladros									
Tipo de sujeción		En ambos lados Fijar por efecto del muelle; soltar por efecto de aire comprimido									
Fuerza de sujeción [N]		80	180	350	350	600	1000	2000	5000	7500	
Juego axial bajo carga [mm]		0,2	0,3		0,5			0,8		1,8	
Fuerza mín. de desbloqueo [bar]		3									
Posición de montaje		Indistinta									
Peso del producto [g]		100	150	240	260	270	410	930	2000	4600	

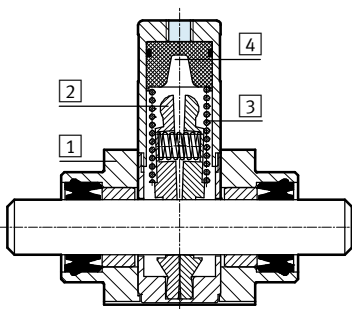
Condiciones de funcionamiento y del entorno	
Fluido de trabajo	Aire comprimido según ISO 8573-1:2010 [7:4:4]
Nota sobre el fluido de trabajo/mando	Es posible el funcionamiento con aire comprimido lubricado (lo cual requiere seguir utilizando aire lubricado)
Presión de funcionamiento [bar]	≤ 10
Temperatura ambiente [°C]	-10 ... +80
Clase de resistencia a la corrosión ¹⁾	2

1) Clase de resistencia a la corrosión CRC 2 según norma de Festo FN 940070

Componentes con moderado riesgo de corrosión. Aplicación en interiores en caso de condensación. Piezas exteriores visibles con características esencialmente decorativas en la superficie que están en contacto directo con atmósferas habituales en entornos industriales.

Materiales

Vista en sección



Unidad de bloqueo		
1	Retenedor	Aluminio anodizado
2	Mordazas	Latón
3	Muelle mecánico	Acero de muelles
4	Émbolo	POM
-	Juntas	NBR, TPE-U(PU)

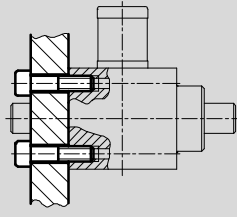
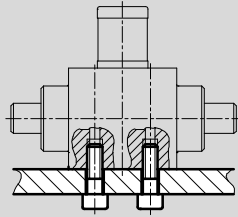
Unidades de bloqueo KPE

Hoja de datos

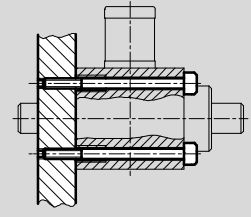
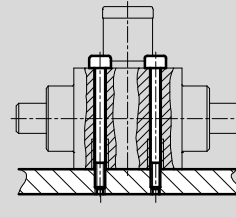
FESTO

Posibilidades de montaje

Mediante rosca de fijación



Mediante taladros

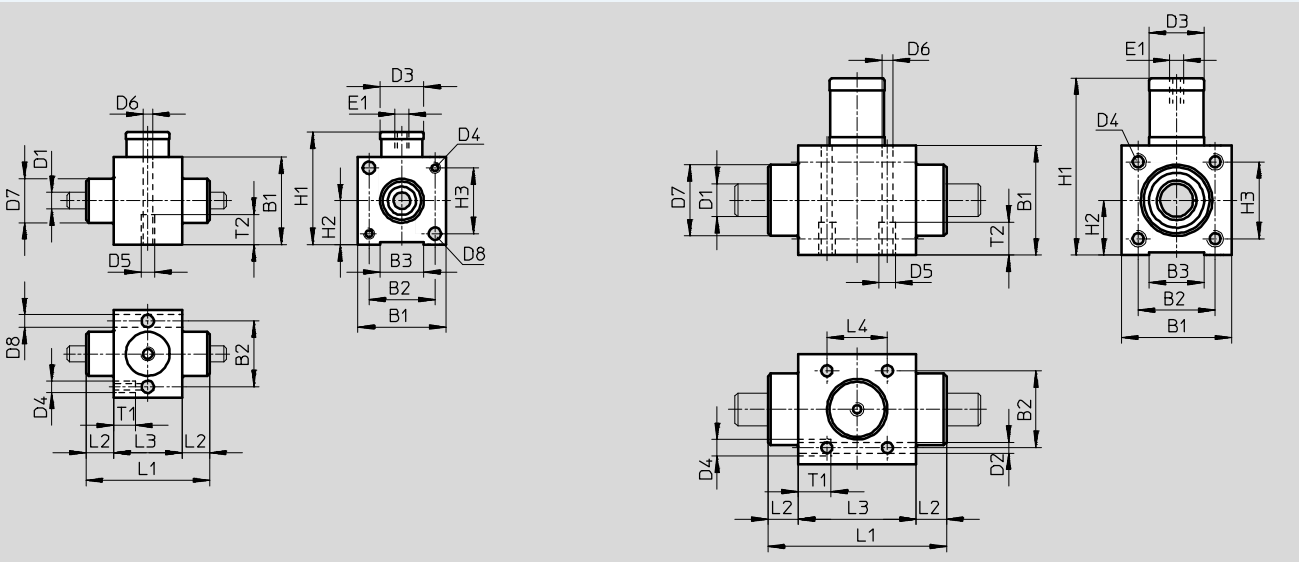


Dimensiones y referencias

Para piezas con diámetros de 4 ... 6 mm

Datos CAD disponibles en www.festo.com

Para piezas con diámetros de 8 ... 32 mm



Para diámetro [mm]	B1	B2	B3	D1 Ø	D2 Ø	D3 Ø	D4	D5	D6 Ø	D7 Ø	D8 Ø	E1	H1	H2
4	27	19,5	12	4	-	12	-	M5	4,2	12	4,5	M5	34,5	13,5
6	32	24	16	6	-	16	-	M5	4,2	16	4,5	M5	41	16
8	36	27	20	8	4,2	20	M5	M5	4,2	22	-	M5	62,5	18
10	36	27	20	10	4,2	20	M5	M5	4,2	22	-	M5	62,5	18
12	40	28	20	12	5,2	20	M6	M6	5,2	28	-	M5	64,5	20
16	45	32,5	25	16	5,2	24	M6	M6	5,2	32	-	G1/8	83,5	22,5
20	65	50	38	20	6,5	38	M8	M8	6,5	45	-	G1/8	118	32,5
25	88	65	50	25	8,5	48	M10	M10	8,5	55	-	G1/8	163	44
32	118	90	70	32	10,3	65	M12	M12	10,3	60	-	G1/8	199	59

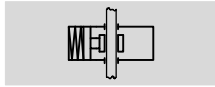
Para diámetro [mm]	H3	L1	L2	L3	L4	T1	T2	Peso [g]	Nº art.	Tipo
4	19,5	33	7,5	18	-	9	11	100	178462	KPE-4
6	24	45	10	25	-	9	11	150	178463	KPE-6
8	27	58	10	38	20	10	11	240	178464	KPE-8
10	27	62	12	38	20	10	11	260	178465	KPE-10
12	28	65	11	43	22	12	12	270	178466	KPE-12
16	32,5	69	12,5	44	22	12	12	410	178467	KPE-16
20	50	83	12,5	58	30	16	16	930	178468	KPE-20
25	65	100	15	70	34	20	20	2000	178469	KPE-25
32	90	154	25	104	60	24	24	4600	178470	KPE-32

Unidades de bloqueo KEC

Hoja de datos

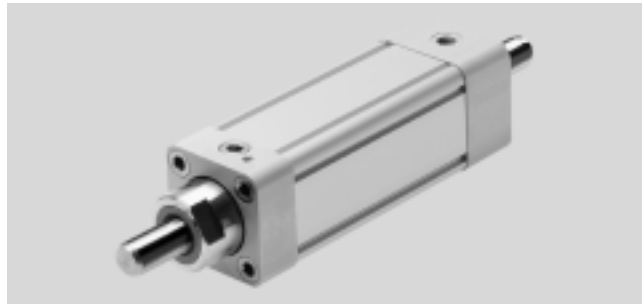
FESTO

Función



- - Diámetro de la pieza cilíndrica a bloquear:
16 ... 25 mm

- - Fuerza
1300 ... 8000 N



- - Importante

El uso en aplicaciones de relevancia para la seguridad exige la aplicación de medidas adicionales. En Europa, por ejemplo, las normas incluidas en la directiva de máquinas de la UE.

Sin aplicar medidas adicionales, tal como lo establece la ley, el producto no es apropiado para el uso en aplicaciones relevantes para la seguridad.

Datos técnicos generales			
para material redondo de Ø	16	20	25
Conexión neumática	G1/8	G1/4	G3/8
Tipo de fijación	Con rosca interior Con accesorios → página 12		
Tipo de sujeción	En ambos lados Fijar por efecto del muelle; soltar por efecto de aire comprimido		
Fuerza de sujeción	1300	3200	8000
Fuerza mín. de desbloqueo [bar]	3,8		
Posición de montaje	Indistinta		
Peso del producto [g]	1860	4515	16760

Condiciones de funcionamiento y del entorno	
Fluido de trabajo	Aire comprimido según ISO 8573-1:2010 [7:4:4]
Nota sobre el fluido de trabajo/mando	Es posible el funcionamiento con aire comprimido lubricado (lo cual requiere seguir utilizando aire lubricado)
Presión de funcionamiento [bar]	3,8 ... 10
Temperatura ambiente [°C]	-20 ... +80
ATEX	Tipos especiales → www.festo.com

- - Importante

La fuerza de sujeción indicada se refiere a la carga estática. En caso de excederse el valor correspondiente, es posible que el vástago resbale. Para evitar un deslizamiento, es necesario que las fuerzas dinámicas que surgen

durante el funcionamiento no sean superiores a la fuerza de sujeción estática. Estando bloqueado el vástago, la unidad de bloqueo no tiene holguras si varía la carga. Las cargas transversales y los

momentos de flexión del material redondo pueden incidir en el funcionamiento. (Asegúrese de que el material redondo solo se carga en el sentido del movimiento.)

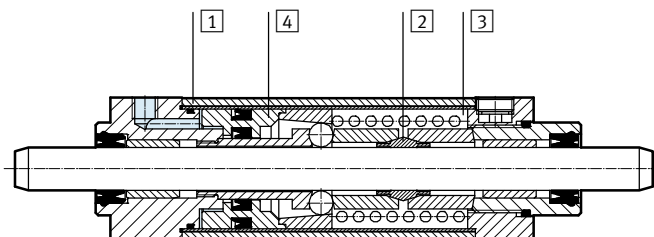
Accionamiento:
Únicamente deberá soltarse la unidad de bloqueo si las fuerzas que actúan sobre la pieza redonda se encuentran en equilibrio. De lo contrario, los movimientos bruscos de la pieza pueden resultar peligrosos y causar accidentes. El bloqueo de la alimentación de aire comprimido en ambos lados (por ejemplo, mediante una válvula de 5/3 vías) no ofrece la seguridad necesaria.

Unidades de bloqueo KEC

Hoja de datos

Materiales

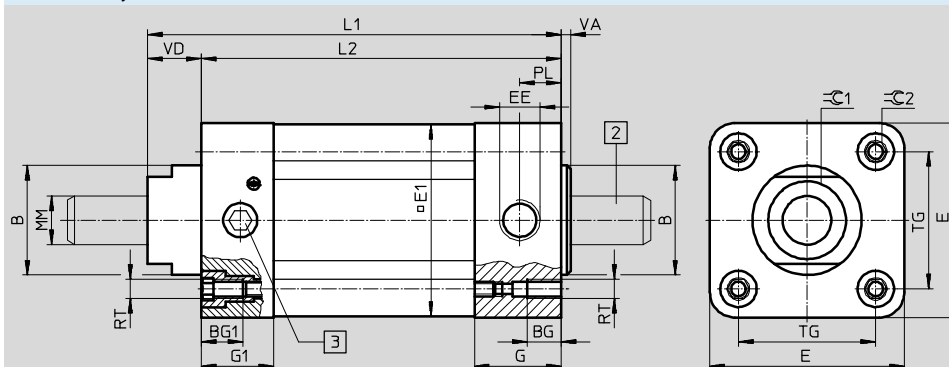
Vista en sección



Unidad de bloqueo	
1	Cuerpo Aleación de aluminio
2	Mordazas Acero para herramientas
3	Muelle mecánico Acero de aleación fina
4	Émbolo Aleación de aluminio
-	Juntas NBR, TPE-U(PU)

Dimensiones y referencias

Datos CAD disponibles en www.festo.com



Importante
Sólo deberá purgarse el aire de la unidad de bloqueo si ésta está sujetando una pieza redonda.

- 2 Material a sujetar
- 3 Tornillo de fijación

Para diámetro [mm]	B	BG	BG1	E	E1	EE	G	G1	L1	L2	MM
16	35	15	15	54	53	G1/8	27	22	178	160	16
20	45	14	17	80	79	G1/4	30	29,5	208,5	187	20
25	55	17	17	126	126	G3/8	32,5	32,5	287	258	25

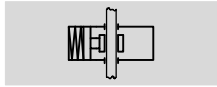
Para diámetro [mm]	PL	RT	TG	VA	VD	∅C1	∅C2	Peso [g]	Nº art.	Tipo
16	13	M6	38	5,5	18	30	6	1860	527492	KEC-16
20	15,5	M8	56,5	6	21,5	36	8	4515	527493	KEC-20
25	17	M10	89	7	29	41	10	15600	527494	KEC-25

Unidades de bloqueo KEC-...-S

Hoja de datos

FESTO

Función



- \varnothing - Diámetro de la pieza cilíndrica a bloquear:
16 ... 25 mm

- \equiv - Fuerza
1300 ... 8000 N



Datos técnicos generales			
para material redondo de \varnothing	16	20	25
Conexión neumática	G1/8	G1/4	G3/8
Tipo de fijación	Con rosca interior Con accesorios → página 12		
Tipo de sujeción	En ambos lados Fijar por efecto del muelle; soltar por efecto de aire comprimido		
Fuerza de sujeción	1300	3200	8000
Fuerza mín. de desbloqueo [bar]	3,8		
Posición de montaje	Indistinta		
Funcionamiento	Un canal según EN ISO 13849-1, categoría 1		
Función de seguridad	Frenar e inmovilizar un movimiento		
Certificación	Certificación del Institut für Arbeitsschutz (Instituto de Protección Laboral) del seguro alemán obligatorio contra accidentes. Autoridad de pruebas y certificación de DGUV (IFA)		
Peso del producto [g]	1860	4515	15600

Condiciones de funcionamiento y del entorno	
Fluido de trabajo	Aire comprimido según ISO 8573-1:2010 [7:4:4]
Nota sobre el fluido de trabajo/mando	Es posible el funcionamiento con aire comprimido lubricado (lo cual requiere seguir utilizando aire lubricado)
Presión de funcionamiento [bar]	3,8 ... 8
Desviación axial máx. [bar]	10
Temperatura ambiente [°C]	-10 ... +60

- \equiv - Importante

La fuerza de sujeción indicada se refiere a la carga estática. En caso de excederse el valor correspondiente, es posible que el vástago resbale. Para evitar un deslizamiento, es necesario que las fuerzas dinámicas que surgen durante el funcionamiento no sean superiores a la fuerza de sujeción

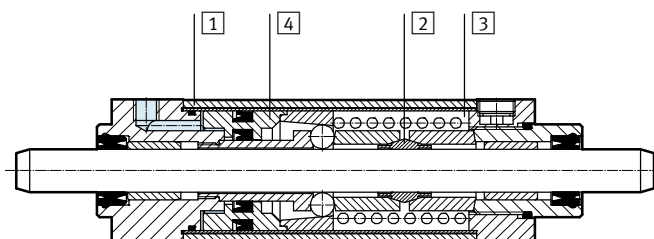
estática. Estando bloqueado el vástago, la unidad de bloqueo no tiene holguras si varía la carga. Las cargas transversales y los momentos de flexión del material redondo pueden incidir en el funcionamiento. (Asegúrese de que el

material redondo solo se carga en el sentido del movimiento.)
Accionamiento:
Únicamente deberá soltarse la unidad de bloqueo si las fuerzas que actúan sobre la pieza redonda se encuentran en equilibrio. De lo contrario, los

movimientos bruscos de la pieza pueden resultar peligrosos y causar accidentes. El bloqueo de la alimentación de aire comprimido en ambos lados (por ejemplo, mediante una válvula de 5/3 vías) no ofrece la seguridad necesaria.

Materiales

Vista en sección



Unidad de bloqueo		
1	Cuerpo	Aleación de aluminio
2	Mordazas	Acero para herramientas
3	Muelle mecánico	Acero de aleación fina
4	Émbolo	Aleación de aluminio
-	Juntas	NBR, TPE-U(PU)

Unidades de bloqueo KEC-...-S

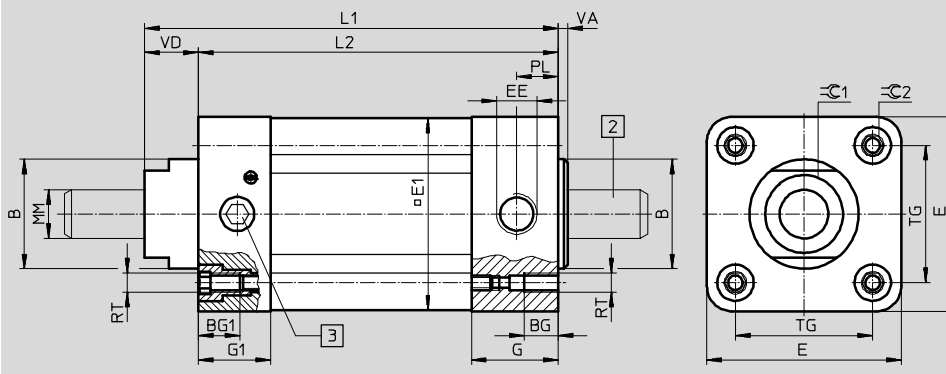
Hoja de datos

FESTO

Dimensiones y referencias

Datos CAD disponibles en → www.festo.com

Para el uso en sistemas de control de relevancia para la seguridad



⚠ Importante

Sólo deberá purgarse el aire de la unidad de bloqueo si ésta está sujetando una pieza redonda.

- 2 Material a sujetar
- 3 Tornillo de fijación

Para diámetro [mm]	B ∅	BG	BG1	E	E1	EE	G	G1	L1	L2	MM ∅
16	35	15	15	54	53	G1/8	27	22	178	160	16
20	45	14	17	80	79	G1/4	30	29,5	208,5	187	20
25	55	17	17	126	126	G3/8	32,5	32,5	287	258	25

Para diámetro [mm]	PL	RT	TG	VA	VD	∅C1	∅C2	Peso [g]	Nº art.	Tipo
16	13	M6	38	5,5	18	30	6	1860	538242	KEC-16-S
20	15,5	M8	56,5	6	21,5	36	8	4515	538243	KEC-20-S
25	17	M10	89	7	29	41	10	15600	538244	KEC-25-S

⚠ Importante

La sobrecarrera por inercia se refiere al tramo que se desplaza el vástago desde el momento de la purga de aire de la unidad de bloqueo hasta que se detiene completamente. El cliente debe determinar la sobrecarrera durante el proceso de ajuste de la máquina.

Si se utiliza para frenar, se obtendrá una sobrecarrera mayor dependiendo del esfuerzo y la frecuencia de las operaciones de frenado (desgaste).

La unidad de bloqueo KEC-S puede utilizarse en partes de relevancia para la seguridad según categoría 1 (componente de probada eficiencia), de acuerdo con la norma EN ISO 13849-1. Si la aplicación tiene una clase de seguridad superior a la clase 1 según EN ISO 13849-1, la sobrecarrera también tiene que obtenerse en caso de un fallo. La sobrecarrera depende de las

condiciones y de los esfuerzos de la aplicación. Concretamente, inciden los siguientes factores:

- Presión de funcionamiento
- Tamaño nominal de la válvula de conexión
- Longitud del cable
- Diámetro del conducto que llega hasta la unidad de bloqueo
- Masa y velocidad

Conectando una válvula de escape rápido a la unidad de bloqueo, es posible reducir la sobrecarrera.

Unidades y cartuchos de bloqueo

Accesorios

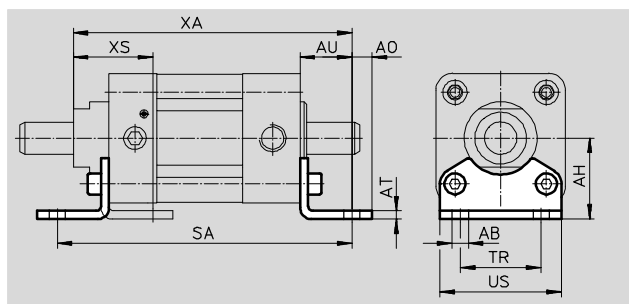


Pies de fijación HNC

Material:

Acero cincado

Sin cobre ni PTFE



Dimensiones y referencias

Para diámetro del émbolo [mm]	AB Ø	AH	AO	AT	AU	SA	TR	US	XA	XS	CRC ¹⁾	Peso [g]	N° art.	Tipo
16	10	36	9	5	28	216	36	54	206	42	2	193	174370	HNC-40
20	10	50	12,5	6	32	251	50	75	240,5	48,5	2	436	174372	HNC-63
25	14,5	71	17,5	6	41	340	75	110	328	64	2	1009	174374	HNC-100

1) Clase de resistencia a la corrosión CRC 2 según norma de Festo FN 940070

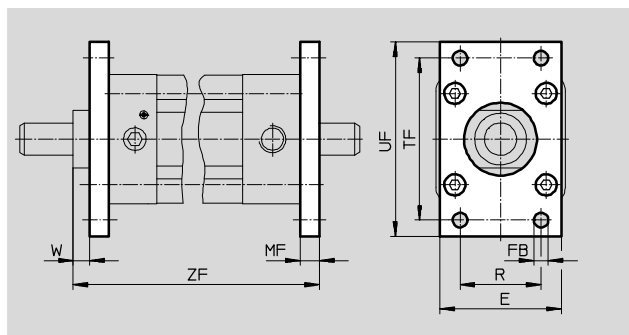
Componentes con moderado riesgo de corrosión. Aplicación en interiores en caso de condensación. Piezas exteriores visibles con características esencialmente decorativas en la superficie que están en contacto directo con atmósferas habituales en entornos industriales.

Brida de fijación FNC

Material:

Acero cincado

Sin cobre ni PTFE



Dimensiones y referencias

Para diámetro del émbolo [mm]	E	FB Ø	MF	R	TF	UF	W	ZF	CRC ¹⁾	Peso [g]	N° art.	Tipo
16	54	9	10	36	72	90	8	188	1	291	174377	FNC-40
20	75	9	12	50	100	120	9,5	220,5	1	679	174379	FNC-63
25	110	14	16	75	150	175	13	303	1	2041	174381	FNC-100

1) Clase de resistencia a la corrosión CRC 1 según norma de Festo FN 940070

Componentes con poco riesgo de corrosión. Aplicación en interiores secos, como la protección para el almacenamiento o el transporte. Relativo también a piezas cubiertas con una tapa en zonas interiores que no son visibles u otras piezas aisladas en la aplicación (p. ej., ejes de accionamiento).