

Módulos de manipulación HSP



Módulos de manipulación HSP

Cuadro general de características y funciones

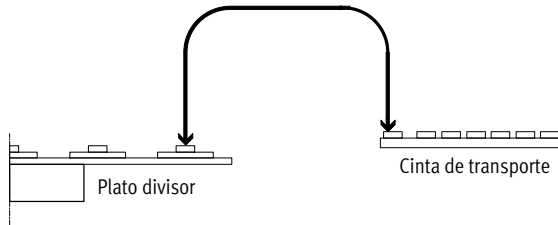
Aplicaciones

El módulo de manipulación representa a una nueva generación de módulos funcionales para recoger, alimentar, retirar piezas pequeñas en espacios muy reducidos. Estas cualidades se explican por los movimientos verticales y horizontales guiados. La guía en cruz con

rodamiento de bolas y sin holguras garantiza un máximo nivel de precisión y rigidez. La combinación de actuador giratorio y el guiado por placas colisas redonda en una unidad compacta, apropiada para un ciclo Pick and Place completo.

Características especiales

- Montaje en espacios reducidos
- Ciclos muy cortos
- Solución económica
- Puesta a punto sencilla
- Para cargas útiles de hasta 1,6 kg
- Posibilidad de ajustar la carrera en los sentidos Y y Z
- Posibilidad de prever posiciones de espera
- Diseño más sencillo de proyectos



Tres variantes de accionamiento

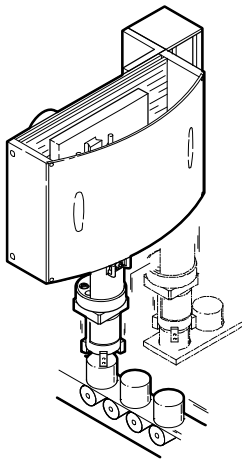
	Neumático: HSP-...-AP, Con actuador giratorio DSM	Sin actuador: HSP-...-AS, Con vástago de accionamiento
Ventajas en la compra		
	<ul style="list-style-type: none"> • Rapidez • Solución económica • Listo para el montaje • Diseño de proyectos más sencillo • Puesta a punto sencilla 	<ul style="list-style-type: none"> • Solución compacta • Utilización universal • Conexión variable del actuador • Sobre demanda: Accionamiento posible en combinación con servomotores EMMS-AS
Datos técnicos		
Carrera	Y [mm] 52 ... 170	
	Z [mm] 20 ... 70	
Duración mínima de los ciclos [s]	0,6 ... 1,0	Según tipo de actuador
Carga útil [g]	0 ... 1 600	
Precisión de repetición en las posiciones finales [mm]	±0,02	
Posiciones de espera	Máx. 2	Según tipo de actuador
Función en posición de espera	Tracción con cilindro en retroceso	Según tipo de actuador
Precisión de repetición en las posiciones de espera [mm]	< 1	
Hoja de datos	→ 9	→ 18

Módulos de manipulación HSP

Ejemplos de aplicaciones

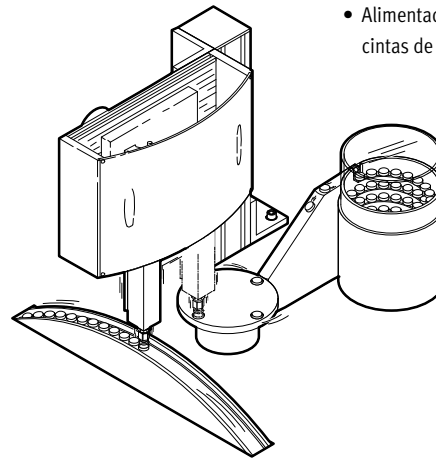
HSP...-AP, neumático

Movimiento lineal



- Alimentar y retirar piezas rápidamente, por ejemplo en avance lineal o en platos divisores

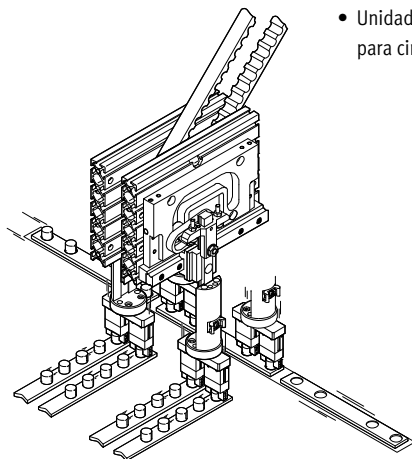
Alimentación en cintas



- Alimentación rápida de piezas en cintas de transporte

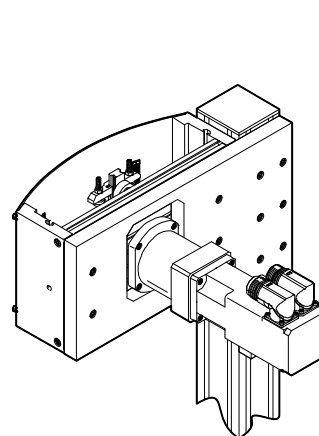
HSP...-AS sin actuador

Movimiento lineal



- Unidad compacta de Pick and Place para cintas de transporte lineal

Plato divisor, cinta de transporte



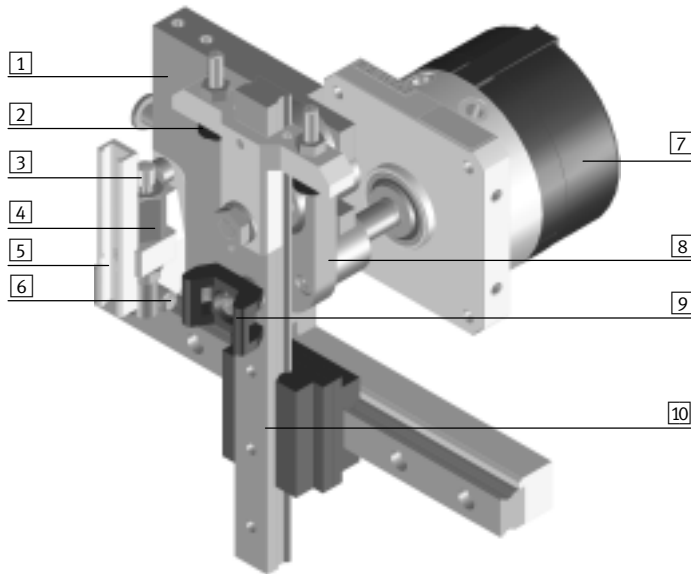
- Unidad tipo Pick and Place rápida y flexible con servomotor EMMS-AS
- Variante eléctrica con motor ajeno

Módulos de manipulación HSP

Cuadro general de características y funciones

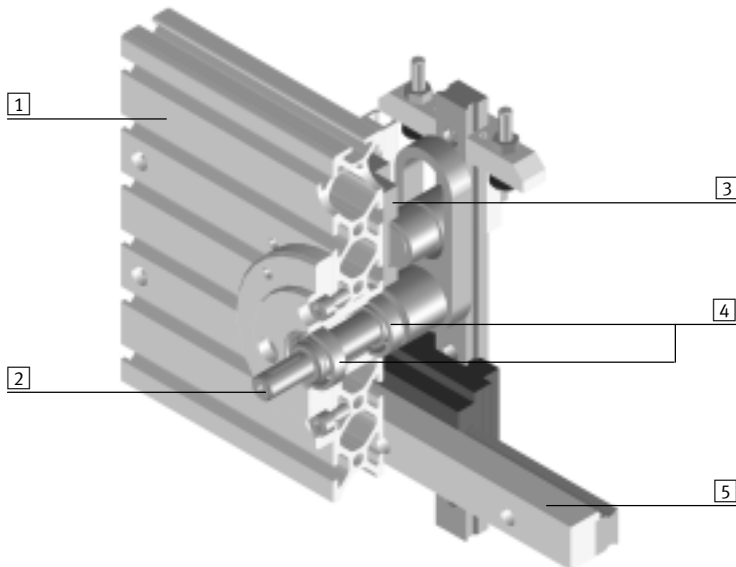
FESTO

HSP-...-AP neumático con módulo giratorio DSM



- 1 Placa colisa
- 2 Tope regulable
- 3 Amortiguadores YSRW
- 4 Casquillo de tope
- 5 Carril para detectores
- 6 Pieza de presión
- 7 Actuador giratorio DSM
- 8 Palanca basculante
- 9 Elemento de sujeción para abrazadera de cables
- 10 Guía cruzada

Estructura de HSP-...-AS sin actuador (dorso)

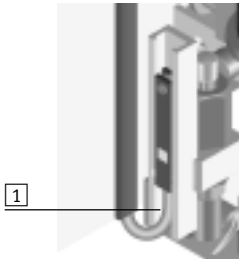


- 1 Placa base
- 2 Eje con chaveta
- 3 Placa colisa
- 4 Rodamiento de bolas
- 5 Carril de aluminio para alineación de las placas colisas

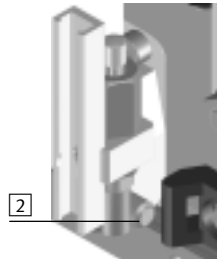
Módulos de manipulación HSP

Cuadro general de características y funciones

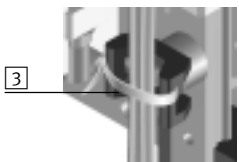
La tecnología



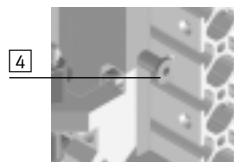
1 Los cables de los detectores se tienden en las ranuras y en la placa base.



2 Ausencia de holguras y gran precisión en las posiciones finales y en la carrera lineal a lo largo del eje Z.



3 Tendido fiable de tubos flexibles y cables mediante abrazaderas para cables.

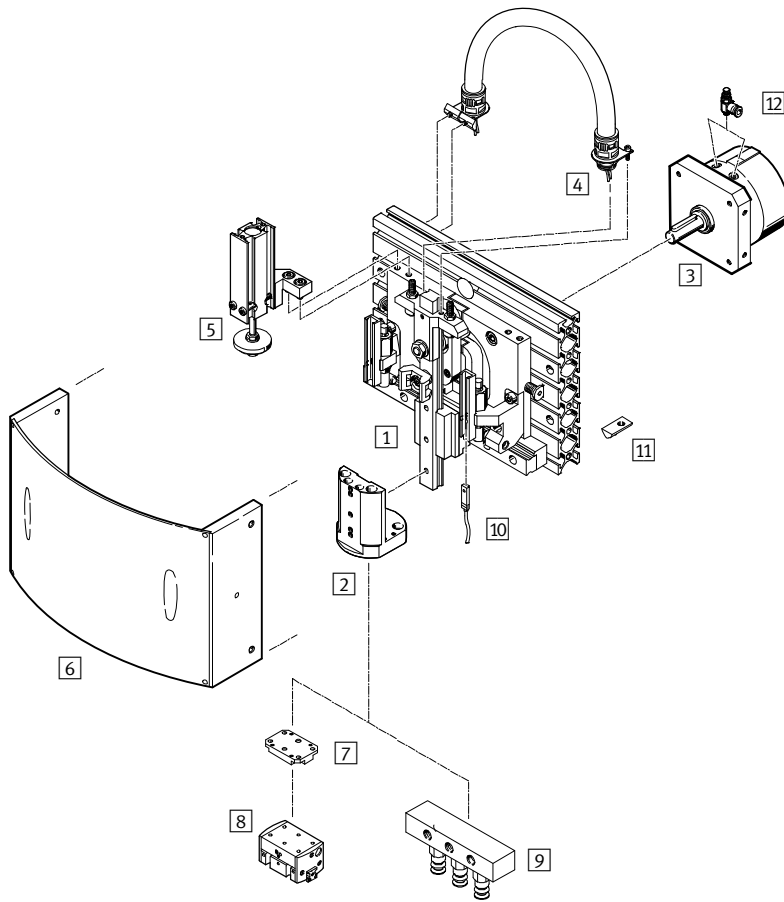


4 Colisa regulable para un ajuste preciso de la carrera.

Módulos de manipulación HSP

Cuadro general de periféricos

FESTO



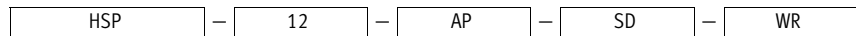
Módulos de manipulación HSP

Cuadro general de periféricos

Accesorios		
	Descripción	→ Página/Internet
1	Módulo de manipulación HSP	Módulo estándar sin accesorios 9
2	Conjunto adaptador HAPG	Interface para pinzas, actuadores giratorios, etc. 21
3	Actuador giratorio DSM	Actuador neumático, adaptado a los diversos tamaños 2
4	Conjunto para la instalación MKRP	Tubo para proteger cables eléctricos y tubos flexibles 21
5	Posición de espera BWL-/BWR-HSP	Con actuador neumático: Función para retirar el brazo giratorio de la zona de trabajo 22
6	Conjunto de culatas BSD-HSP	Para proteger contra contacto desde el exterior 22
7	Conjunto adaptador	Interface entre el HSW y el pinza pinza
8	Pinzas	La pinza apropiada para cada aplicación pinza
9	Ventosas	La ventosa apropiada para cada aplicación ventosa
10	Detectores de posición SME-/SMT-8	Detección de posiciones finales 22
11	Tuerca deslizante HMBN	Montaje 23
12	Reguladores de caudal GRLA	Ajuste de la velocidad de actuadores neumáticos grla

Módulos de manipulación HSP, neumáticos

Código para el pedido



Tipo

HSP	Módulo de manipulación de doble efecto
-----	--

Tamaño

Accionamiento

AP	Actuador neumático
----	--------------------

Función

SD	Tapa protectora
----	-----------------

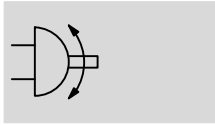
Función

WR	Posición de espera, lado derecho
WL	Posición de espera, lado izquierdo

Módulos de manipulación HSP, neumáticos




Hoja de datos

Función



 www.festo.com

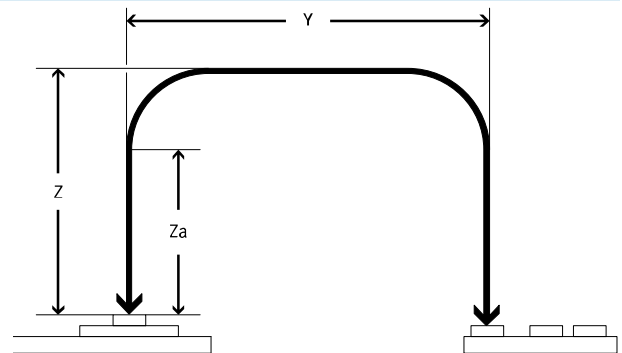


-  Tamaño
12, 16 y 25 mm
-  Carrera Y
52 ... 170
-  Carrera Z
20 ... 70

Datos técnicos generales	
Tipo	HSP...-AP
Conexión neumática	M5
Funcionamiento	Doble efecto
Fluido de trabajo	Aire comprimido según ISO 8573-1:2010 [7:--:-]
Nota sobre el fluido de trabajo/mando	Es posible el funcionamiento con aire comprimido lubricado (lo cual requiere seguir utilizando aire lubricado)
Construcción	Actuador giratorio
	Guía cruzada
	Movimiento guiado
Amortiguación	Amortiguadores en ambos lados, línea característica atenuada
Detección de posiciones	Para detectores de proximidad
Tipo de fijación	Mediante taladros
	Con tuerca deslizante
Posición de montaje	Guía vertical/horizontal

Condiciones de funcionamiento y del entorno		
Tipo	HSP...-AP	
Presión de funcionamiento	[bar]	4 ... 8
Temperatura ambiente	[°C]	0 ... +60

Carrera [mm]				
Tamaño		12	16	25
Sentido Y				
Carrera		52 ... 68	90 ... 110	130 ... 170
Sentido Z				
Carrera	Z	20 ... 30	35 ... 50	50 ... 70
Carrera de trabajo	Za	5 ... 15	5 ... 20	5 ... 25



Fuerzas [N]			
Tamaño	12	16	25
Sentido Z			
Fuerza útil con 6 bar	40	50	65
Sentido Y			
Fuerza admisible del proceso	30	35	50

Módulos de manipulación HSP, neumáticos

Hoja de datos

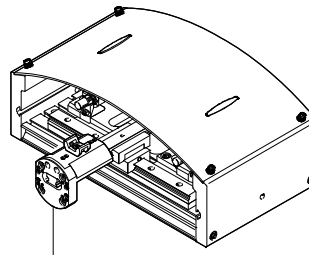
FESTO

Pesos [g]			
Tamaño	12	16	25
HSP-...-AP	1900	3300	6400
HSP-...-AP-SD	2600	4600	7600
HSP-...-AP-SD-WR	2800	4800	8100
HSP-...-AP-SD-WL	2800	4800	8100

Precisión de repetición [mm]

Para evitar vibraciones, la carga útil debería estar lo más cerca posible a la guía del módulo de manipulación. La precisión de repetición es óptima si la carga útil (placa de adaptación,

actuador giratorio y/o pinza, dedos de la pinza, pieza) se monta en la superficie de montaje del conjunto de adaptación HAPG.



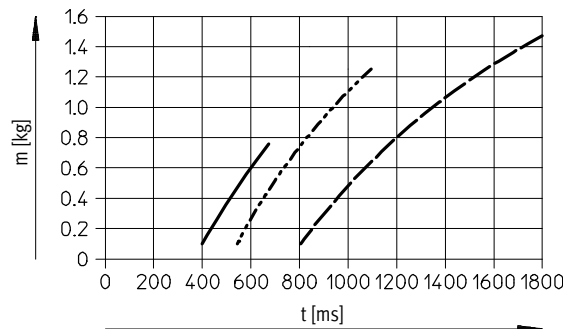
Superficie de montaje HAPG

Tamaño	12	16	25
Precisión de repetición en las posiciones finales	±0,01	±0,01	±0,02

Tiempo de traslación t en función de la carga útil m

El tiempo t se refiere al tiempo que necesita la unidad de manipulación para avanzar de una posición final hasta la otra y regresar.

La carga útil m es la masa que se fija al carril de guía vertical (por ejemplo, adaptador, pinza, actuador giratorio, pieza).



— HSP-12-AP
 - - - HSP-16-AP
 - · - HSP-25-AP

Duración de los ciclos [s]

La duración de los ciclos t_t incluye el tiempo necesario para la ejecución de los movimientos y el tiempo de espera t_e en las posiciones finales.

t_t = duración de los movimientos t + duración del tiempo de espera t_e
 La duración de los ciclos no deberá ser inferior al mínimo admisible.

Tamaño	12	16	25
Duración mínima de los ciclos	0,6	0,8	1,0

Ejemplo de HSP-12-AP

Paso 1:

Valores conocidos:

Carga útil $m = 0,15$ kg

Tiempo de espera $t_e = 2 \times 50$ ms

(50 ms por posición final)

Paso 2:

El diagrama permite determinar la duración de los movimientos:

$t = 400$ ms

Paso 3:

Por lo tanto, la duración de los ciclos es la siguiente:

$t_t = 400$ ms + 100 ms = 500 ms

Paso 4:

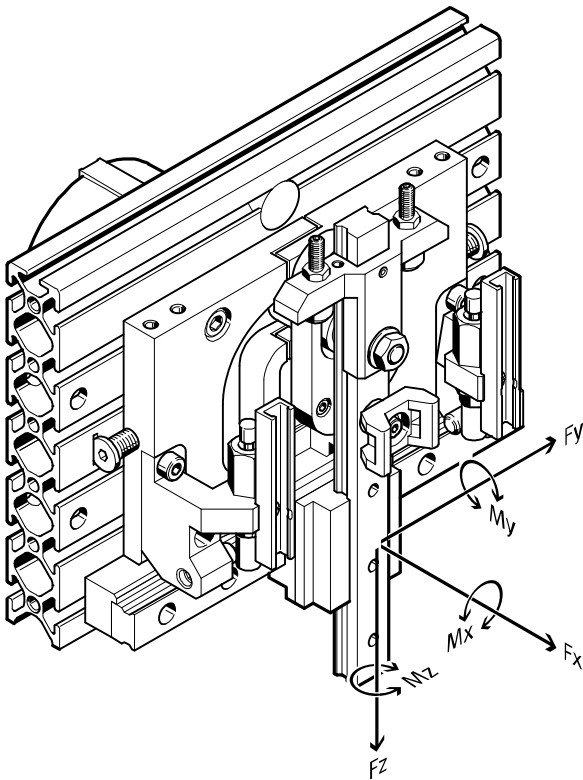
Según la tabla, la duración mínima de los ciclos es de 600 ms. Ello significa que hay que frenar el movimiento.

Módulos de manipulación HSP, neumáticos

Hoja de datos

Cargas estáticas/dinámicas admisibles

Guía cruzada



Importante

Los momentos se refieren al centro del carro de guía.

Carga combinada

En caso de cargas combinadas, deben cumplirse las condiciones de la ecuación de los momentos:

$$\frac{M_x}{M_{x_{adm.}}} + \frac{M_y}{M_{y_{adm.}}} + \frac{M_z}{M_{z_{adm.}}} \leq 1$$

Valores característicos de la carga dinámica

Tamaño	12	16	25
Momentos máximos [Nm] $M_{x_{adm.}}, M_{y_{adm.}}, M_{z_{adm.}}$	1,1	2,4	3,2

Carga combinada

En caso de cargas combinadas, deben cumplirse las condiciones de la ecuación de los momentos:

$$\frac{M_{ox}}{M_{ox_{adm.}}} + \frac{M_{oy}}{M_{oy_{adm.}}} + \frac{M_{oz}}{M_{oz_{adm.}}} \leq 1$$

Valores característicos de la carga estática

Tamaño	12	16	25
Momentos máximos [Nm] $M_{ox_{adm.}}, M_{oy_{adm.}}, M_{oz_{adm.}}$	5	10	15

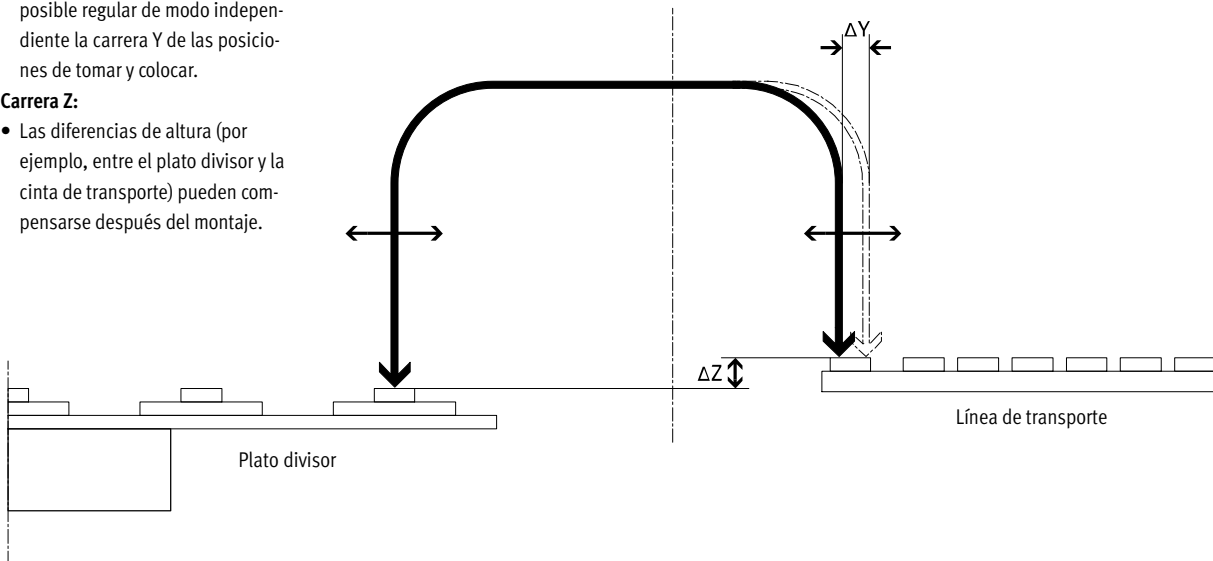
Regulación de la carrera

Carrera Y:

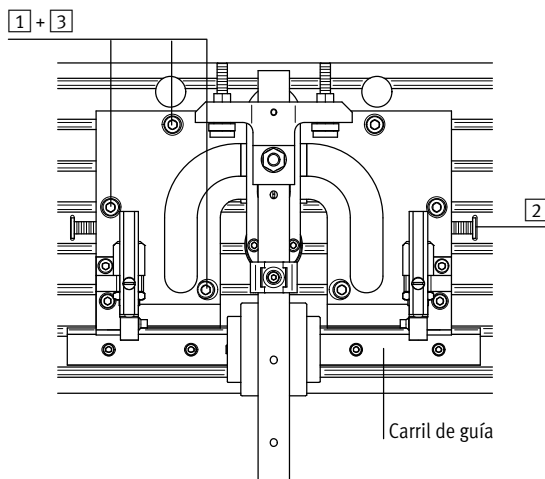
- Después del montaje del HSP, es posible regular de modo independiente la carrera Y de las posiciones de tomar y colocar.

Carrera Z:

- Las diferencias de altura (por ejemplo, entre el plato divisor y la cinta de transporte) pueden compensarse después del montaje.



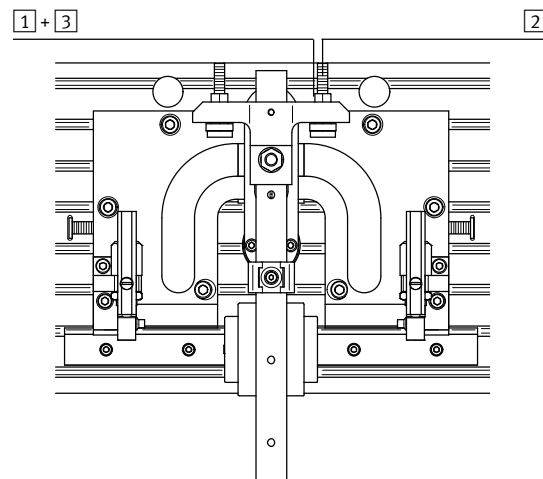
Plano Y (horizontal)



Forma de proceder:

- Aflojar los tornillos
- Ajustar la placa colisa utilizando el tornillo de ajuste (la placa colisa siempre tiene que estar junto al carril de guía)
- Apretar los tornillos

Plano Z (vertical)



Forma de proceder:

- Aflojar la contratuerca
- Ajustar la carrera Z utilizando el perno roscado
- Apretar la contratuerca

Módulos de manipulación HSP, neumáticos

Hoja de datos

Posición de espera

Utilización y funcionamiento

Fig. 1:

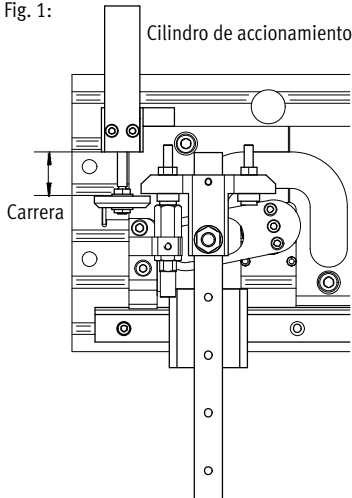
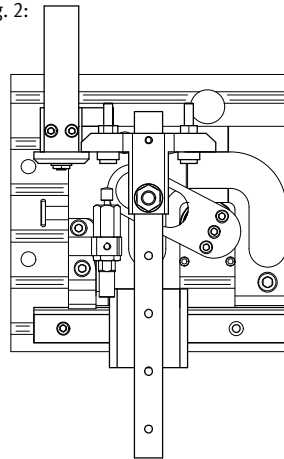
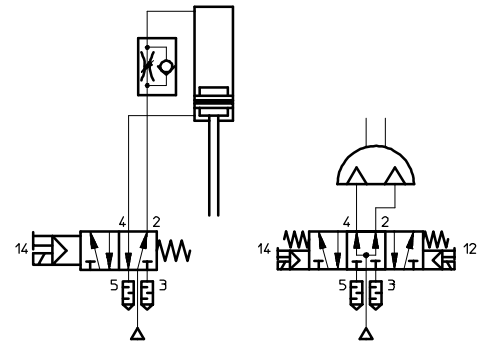


Fig. 2:



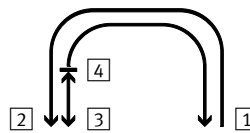
Esquema de distribución para el HSP en posición de espera




- 1 El módulo de manipulación HSP se encuentra en la posición final del lado derecho. En la posición normal, el cilindro de accionamiento se encuentra extendido.
- 2 Cuando la unidad de manipulación se encuentra en la posición final del lado izquierdo, se repone la válvula de 5/3 vías. (fig. 1)

- 3 Al retroceder el cilindro, tira de la unidad de manipulación hacia arriba hasta la posición de espera. La zona de trabajo está libre. (fig. 2)
- 4 Desde la posición de espera puede pasarse a la posición inicial o a la otra posición final.

Ciclo

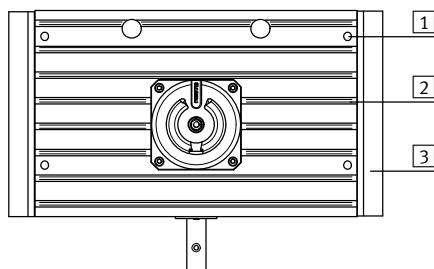


-  Importante

En la posición de espera, la unidad de manipulación HSP tiene que activarse con una válvula de 5/3 vías (centro a presión). El cilindro se acciona con una válvula de 5/2 vías. El cilindro de accionamiento únicamente puede utilizarse en modalidad de tracción.

Tamaño	HSP-12	HSP-16	HSP-25
Carrera Z máxima, posición de espera	15	25	25

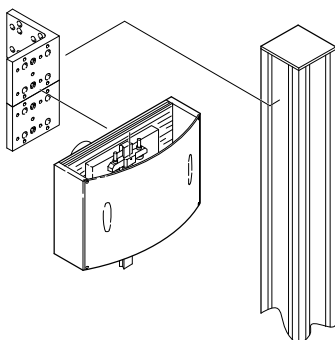
Posibilidades de montaje



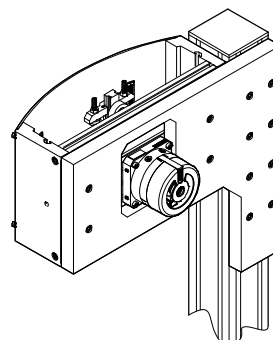
- 1 Montaje directo mediante taladros pasantes
- 2 Mediante tuercas deslizantes
- 3 Específico según usuario

Ejemplos:

Con conjunto de adaptación HMBV



Específico según usuario

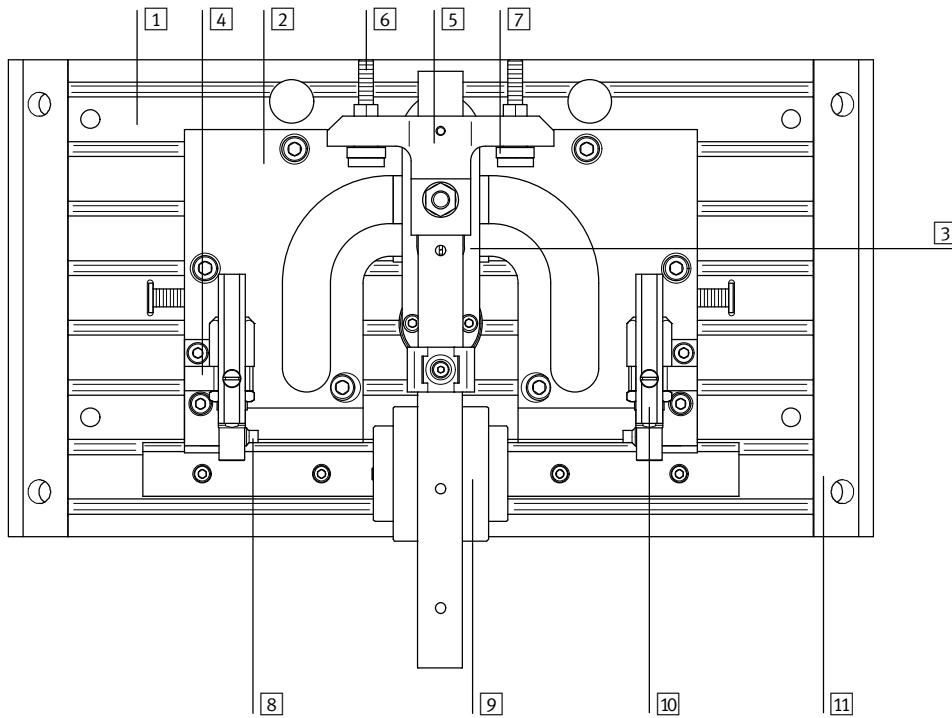


Módulos de manipulación HSP, neumáticos

Hoja de datos

Materiales

Esquema funcional del módulo de manipulación HSP



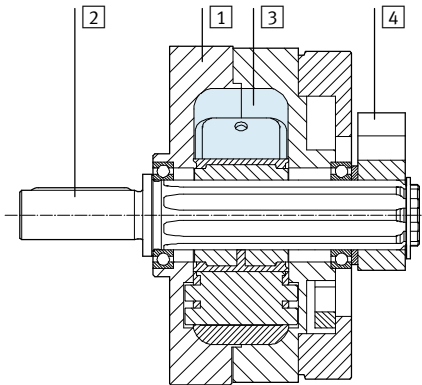
Módulo de manipulación		
1	Placa base	Aleación forjada de aluminio anodizado
2	Placa colisa	Acero pavonado
3	Palanca basculante	Acero pavonado
4	Retenedor	Aleación forjada de aluminio anodizado
5	Alma	Aleación forjada de aluminio anodizado
6	Tornillo regulador	Acero de aleación fina
7	Casquillo de tope	Acero de aleación fina
8	Pieza de compresión	Acero de aleación fina
9	Guía cruzada	Acero templado
10	Carril para detectores	Aleación forjada de aluminio anodizado
11	Cuerpo	Aleación forjada de aluminio anodizado
Materiales		No contiene cobre ni PTFE

Módulos de manipulación HSP, neumáticos

Hoja de datos

Materiales

Esquema de funcionamiento del actuador giratorio DSM



Actuador giratorio		
1	Cuerpo	Aleación de aluminio
2	Eje	Acero niquelado
3	Aleta pivotante	Material sintético reforzado con fibra de vidrio
4	Palanca de tope	Aluminio anodizado
-	Tapa	Material sintético reforzado con fibra de vidrio
	Juntas	Poliuretano
	Materiales	No contiene cobre ni PTFE

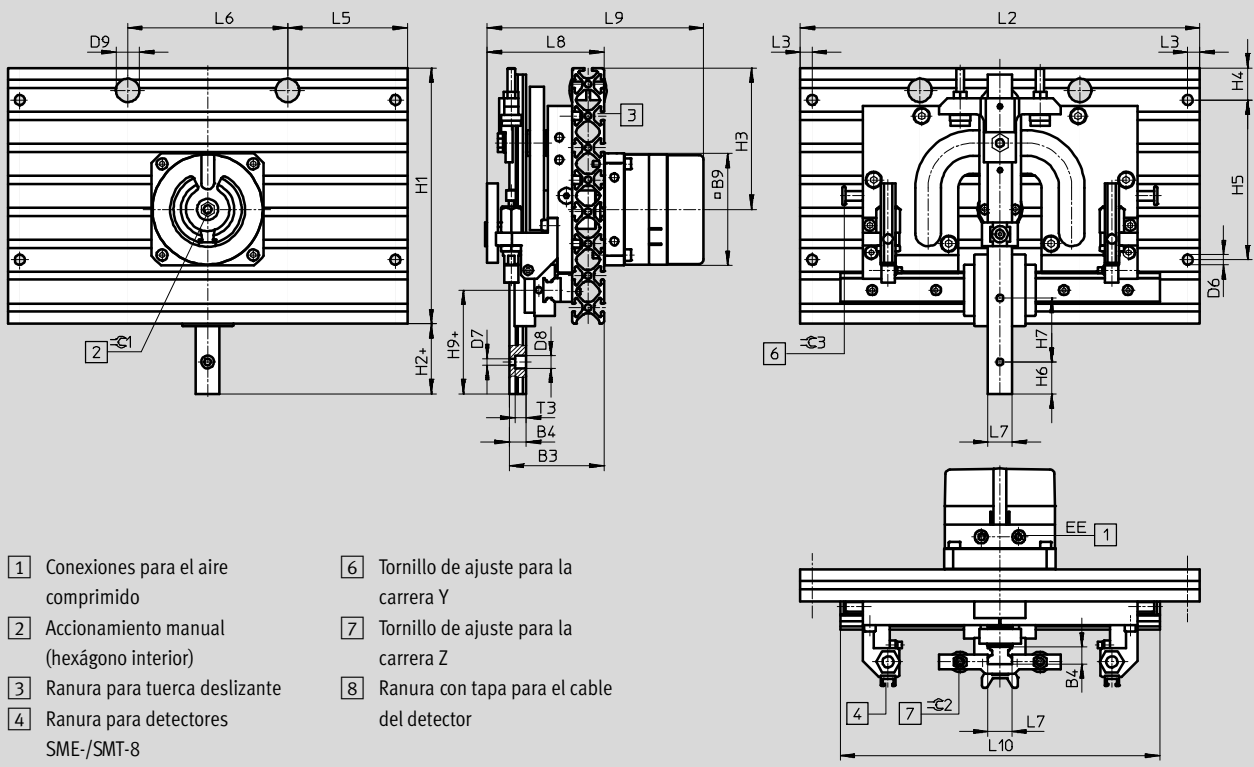
Módulos de manipulación HSP, neumáticos

Hoja de datos

Dimensiones

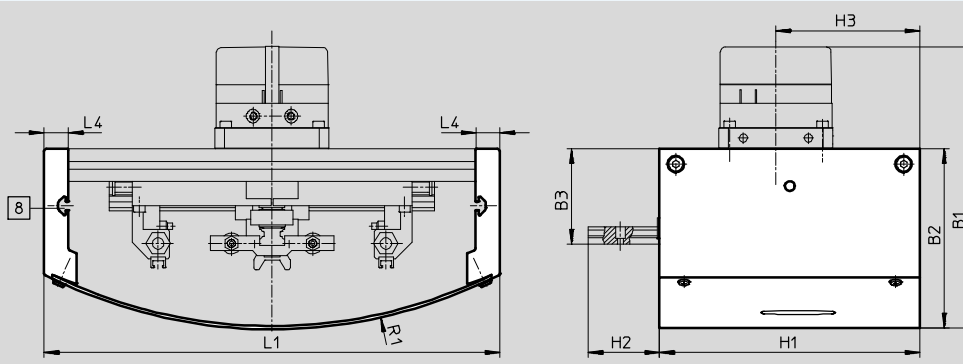
Datos CAD disponibles en www.festo.com

Con actuador giratorio DSM

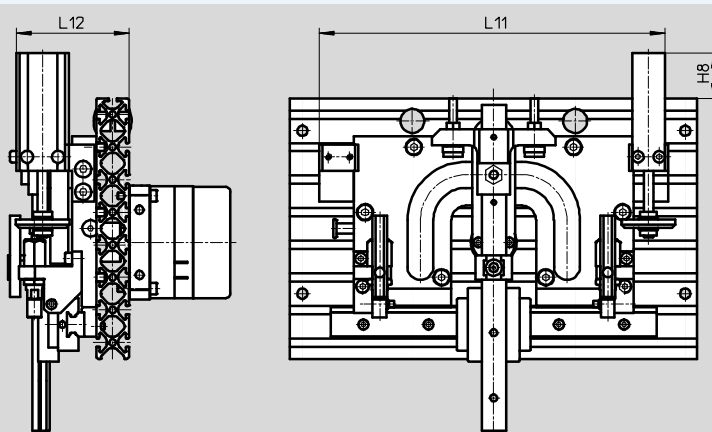


- | | |
|--|--|
| 1 Conexiones para el aire comprimido | 6 Tornillo de ajuste para la carrera Y |
| 2 Accionamiento manual (hexágono interior) | 7 Tornillo de ajuste para la carrera Z |
| 3 Ranura para tuerca deslizante | 8 Ranura con tapa para el cable del detector |
| 4 Ranura para detectores SME-/SMT-8 | |

Con actuador giratorio DSM y tapa de protección



Con posición de espera en el lado derecho



Módulos de manipulación HSP, neumáticos

Hoja de datos

Tamaño	B1	B2	B3	B4	B9	D6 ∅	D7 ∅	D8 ∅	D9 ∅
	±3	±2	±0,5						
12	150	93	56	9 ^{-0,03}	56	6,3	3,5	6,2	13
16	179	111	60	10,6 ^{-0,03}	70	6,3	4,3	8	13
25	188	115	62	10 ^{±0,05}	83	6,3	4,5	10	13

Tamaño	EE	H1	H2	H3	H4	H5	H6	H7	H8
			±0,2			±0,2			
12	M5	120	34	66	40	40	12,5	25	30
16	M5	160	44	88,5	20	100	20	40	33
25	M5	200	75	110	40	100	20	30	13

Tamaño	H9	L1	L2	L3	L4	L5	L6	L7	L8
		±0,6	±0,2						±1,2
12	44	200	170	7,5	15	85	-	12 ^{-0,01/-0,05}	65
16	65	280	250	7,5	15	75	100	15 ^{-0,01/-0,05}	73
25	101	370	340	7,5	15	30	280	23,2 ^{±0,05}	80

Tamaño	L9	L10	L11 ¹⁾	L12	R1	T3	≈C1	≈C2	≈C3
	±3								
12	122	150	141,5	64	200	6	6	2	3
16	142	200	210	69	306	6,5	8	2,5	3
25	153	250	277	79	484	6,3	8	2,5	4

1) Si se aumenta la carrera Y, debe agregarse el cambio a la medida.

Referencias para el pedido de HSP-...-AP									
Tamaño	12		16		25				
	Nº art.	Tipo	Nº art.	Tipo	Nº art.	Tipo			
Sin tapa protectora									
-	533599	HSP-12-AP	533607	HSP-16-AP	533615	HSP-25-AP			
Posición de espera, lado derecho	533603	HSP-12-AP-WR	533611	HSP-16-AP-WR	533619	HSP-25-AP-WR			
Posición de espera, lado izquierdo	533604	HSP-12-AP-WL	533612	HSP-16-AP-WL	533620	HSP-25-AP-WL			
Con tapa protectora									
-	533600	HSP-12-AP-SD	533608	HSP-16-AP-SD	533616	HSP-25-AP-SD			
Posición de espera, lado derecho	533601	HSP-12-AP-SD-WR	533609	HSP-16-AP-SD-WR	533617	HSP-25-AP-SD-WR			
Posición de espera, lado izquierdo	533602	HSP-12-AP-SD-WL	533610	HSP-16-AP-SD-WL	533618	HSP-25-AP-SD-WL			

Módulos de manipulación HSP, sin actuador

Código para el pedido



HSP - 12 - AS - SD

Tipo	
HSP	Módulo de manipulación

Tamaño	
--------	--

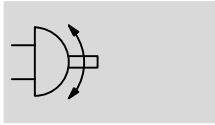
Accionamiento	
AS	Manipulador con eje para accionamiento

Función	
SD	Tapa protectora

Módulos de manipulación HSP, sin actuador




Hoja de datos

Función



 www.festo.com

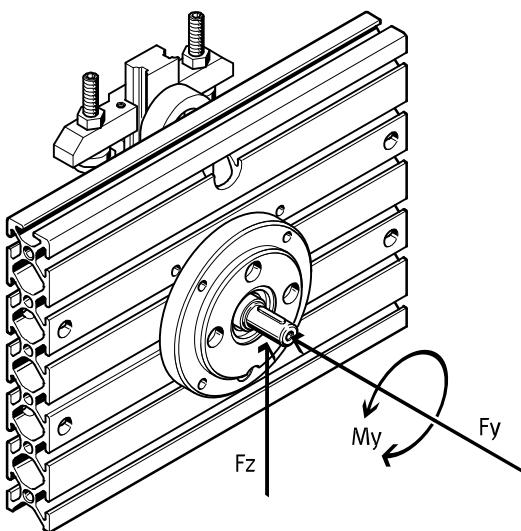



-  - Diámetro
12, 16 y 25 mm
-  - Carrera Y
52 ... 170
-  - Carrera Z
20 ... 70

Datos técnicos generales	
Tipo	HSP...-AS
Construcción	Manipulador con eje para accionamiento
	Guía cruzada
	Movimiento guiado
Amortiguación	Disminución del nivel del ruidos mediante tope
Tipo de fijación	Mediante taladros
	Con tuerca deslizando
Posición de montaje	Guía vertical/horizontal

Pesos [g]			
Tamaño	12	16	25
HSP...-AS	1800	3100	6200
HSP...-AS-SD	2500	4300	7400

Cargas estáticas/dinámicas admisibles



 - Importante
Datos técnicos de la parte mecánica
→ 11.

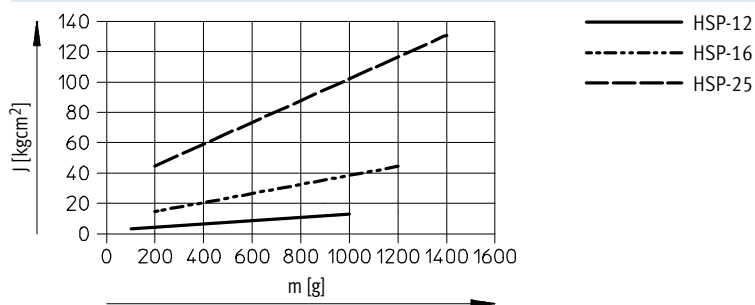
Valores característicos de la carga				
Tamaño		12	16	25
Fuerza axial máxima F_{Yadm}	[N]	18	30	50
Fuerza radial máx. F_{Zadm}	[N]	45	75	120
Fuerza de accionamiento máxima	[Nm]	1,25	2,5	5
M_{Yadm}				

Módulos de manipulación HSP, sin actuador

Hoja de datos

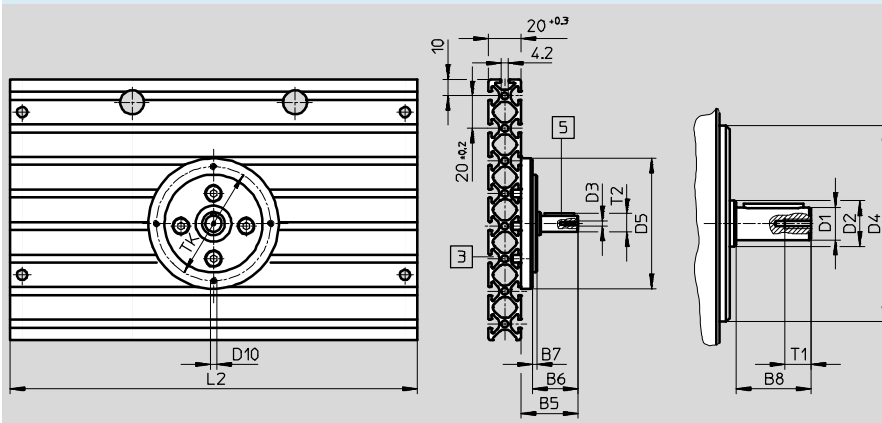


Momento de inercia de la masa J_0 en función de la carga útil m (para la configuración del actuador)



Dimensiones

Datos CAD disponibles en www.festo.com



Dimensiones básicas

→ página 16

3 Ranura para tuerca deslizante

5 Chaveta de ajuste

Tamaño	B5	B6	B7	B8	D1 ∅ g7	D2 ∅	D3
12	29	22	3	17,5	8	12,5	M3
16	35	28	3	23	10	14	M3
25	44	36	4	30	12	17	M4

Tamaño	D4 ∅ f8	D5 ∅	D10	L2 ±0,2	T1	T2 máx.	TK ±0,1
12	45	65	M4	170	9	8,8	55
16	60	80	M4	250	9	11,2	70
25	70	95	M5	340	10	13,5	82

Referencias para el pedido de HSP-...-AS

Tamaño	12		16		25	
	Nº art.	Tipo	Nº art.	Tipo	Nº art.	Tipo
Sin tapa protectora	533605	HSP-12-AS	533613	HSP-16-AS	533621	HSP-25-AS
Con tapa protectora	533606	HSP-12-AS-SD	533614	HSP-16-AS-SD	533622	HSP-25-AS-SD

Módulos de manipulación HSP

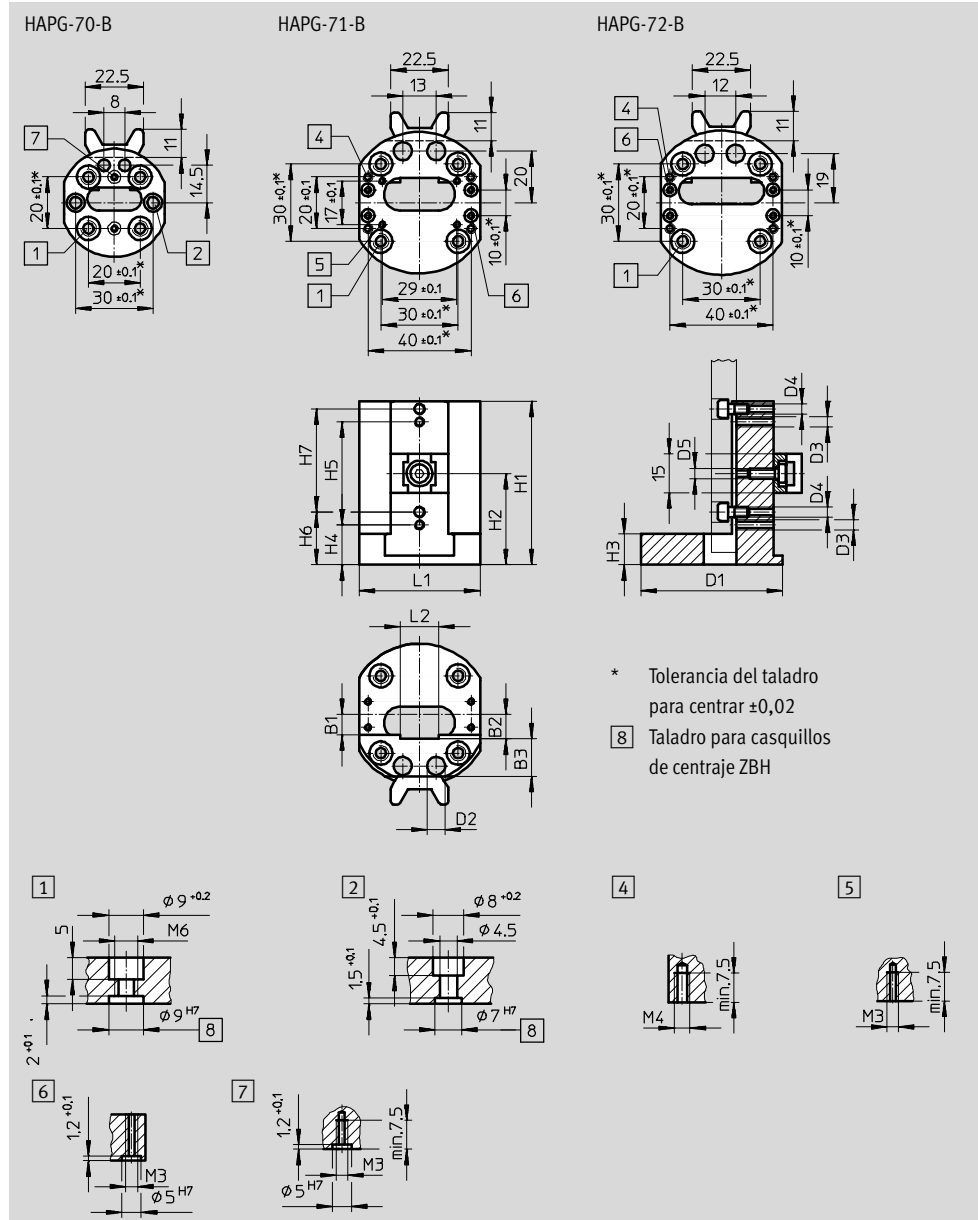
Accesorios



Conjunto de adaptadores HAPG-B

Material:

Aleación forjada de aluminio anodizado



Dimensiones y referencias										
Tipo	B1	B2	B3	D1	D2	D3	D4	D5	H1	H2
		+0,2		∅	∅					
HAPG-70-B	5	6	11,5	42	4,5	-	M3	M4	50	28,5
HAPG-71-B	8	9,5	14,5	56	7	M4	M4	M4	63,5	35,5
HAPG-72-B	8	9,5	15	56	7	-	M4	M4	60	41,5

Tipo	H3	H4	H5	H6	H7	L1	L2	Peso	Nº art.	Tipo
		+0,2	$\pm 0,2$	+0,2	$\pm 0,2$		+0,1	[g]		
HAPG-70-B	12	-	-	15	25	39	12	55	540881	HAPG-70-B
HAPG-71-B	12	15,5	40	20,5	40	47	15	110	540882	HAPG-71-B
HAPG-72-B	12	-	-	20,5	30	47	23,2	115	540883	HAPG-72-B

Módulos de manipulación HSP

Accesorios

FESTO

Conjunto para la instalación MKRP

Material:

Tubo flexible para la instalación /

Racor: Poliamida

Elemento reductor / Contratuerca:

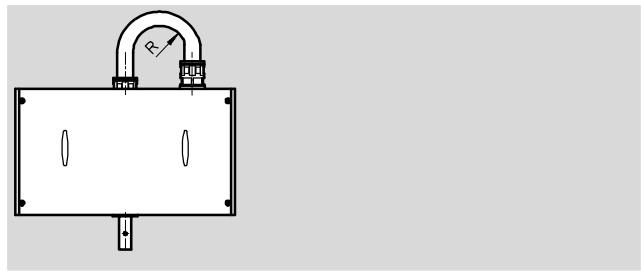
Latón niquelado

Escuadra de adaptación / Elemento

de fijación:

Acero, recubrimiento de polvo

sinterizado



Referencias					
Para tamaño	Radio máximo de curvatura del tubo de instalación ¹⁾	Diámetro interior del tubo [mm]	Peso [g]	Nº art.	Tipo
	R				
12	55	12	150	533632	MKRP-1
16	75	16,5	160	533633	MKRP-2
25	75	16,5	160	533634	MKRP-3

1) El interior del tubo flexible utilizado para la instalación puede ocuparse como máximo un 70%.

Conjunto de tapas BSD-HSP

Material:

Aleación forjada de aluminio

anodizado



Dimensiones HSP...-AP → página 16

HSP...-AS → página 20

Referencias			
Para tamaño	Peso [g]	Nº art.	Tipo
12	825	533635	BSD-HSP-12
16	1350	533636	BSD-HSP-16
25	1770	533637	BSD-HSP-25

Posición de espera BWL-/BWR-HSP para HSP...-AP

Material:

Aleación forjada de aluminio

anodizado



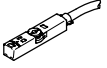
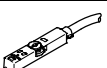
Dimensiones → página 16

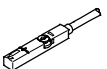
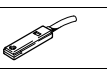

Referencias				
Para tamaño	Posición de espera	Peso [g]	Nº art.	Tipo
12	Lado derecho	75	533623	BWR-HSP-12
	Lado izquierdo	75	533624	BWL-HSP-12
16	Lado derecho	135	533625	BWR-HSP-16
	Lado izquierdo	135	533626	BWL-HSP-16
25	Lado derecho	275	533627	BWR-HSP-25
	Lado izquierdo	275	533628	BWL-HSP-25


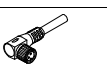
Módulos de manipulación HSP

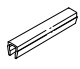

FESTO

Accesorios

Referencias: detectores de posición para ranura en T, magnetorresistivos						Hojas de datos → Internet: smt	
	Tipo de fijación	Salida digital	Conexión eléctrica	Longitud del cable [m]	Nº art.	Tipo	
Contacto normalmente abierto							
	Montaje en la ranura desde la parte superior, a ras con el perfil del cilindro, corto	PNP	Cable, trifilar	2,5	574335	SMT-8M-A-PS-24V-E-2,5-OE	
			Conector M8x1, 3 contactos	0,3	574334	SMT-8M-A-PS-24V-E-0,3-M8D	
			Conector M12x1, 3 contactos	0,3	574337	SMT-8M-A-PS-24V-E-0,3-M12	
		NPN	Cable, trifilar	2,5	574338	SMT-8M-A-NS-24V-E-2,5-OE	
			Conector M8x1, 3 contactos	0,3	574339	SMT-8M-A-NS-24V-E-0,3-M8D	
Contacto normalmente cerrado							
	Montaje en la ranura desde la parte superior, a ras con el perfil del cilindro, corto	PNP	Cable, trifilar	7,5	574340	SMT-8M-A-PO-24V-E-7,5-OE	

Referencias: detectores de posición para ranura en T, Reed magnéticos						Hojas de datos → Internet: sme	
	Tipo de fijación	Salida digital	Conexión eléctrica	Longitud del cable [m]	Nº art.	Tipo	
Contacto normalmente abierto							
	Montaje en la ranura desde la parte superior, a ras con el perfil del cilindro	Con contacto	Cable, trifilar	2,5	543862	SME-8M-DS-24V-K-2,5-OE	
			Cable, bifilar	5,0	543863	SME-8M-DS-24V-K-5,0-OE	
			Cable, bifilar	2,5	543872	SME-8M-ZS-24V-K-2,5-OE	
			Conector M8x1, 3 contactos	0,3	543861	SME-8M-DS-24V-K-0,3-M8D	
	Introducción a lo largo de la ranura, a ras con el perfil del cilindro	Con contacto	Cable, trifilar	2,5	150855	SME-8-K-LED-24	
			Conector M8x1, 3 contactos	0,3	150857	SME-8-S-LED-24	
Contacto normalmente cerrado							
	Introducción a lo largo de la ranura, a ras con el perfil del cilindro	Con contacto	Cable, trifilar	7,5	160251	SME-8-O-K-LED-24	

Referencias: cables					Hojas de datos → Internet: nebu		
	Conexión eléctrica en el lado izquierdo	Conexión eléctrica en el lado derecho	Longitud del cable [m]	Nº art.	Tipo		
	Conector recto tipo zócalo M8x1, 3 contactos	Cable de 3 hilos, extremo libre	2,5	541333	NEBU-M8G3-K-2.5-LE3		
			5	541334	NEBU-M8G3-K-5-LE3		
	Conector recto tipo zócalo M12x1, 5 contactos	Cable de 3 hilos, extremo libre	2,5	541363	NEBU-M12G5-K-2.5-LE3		
			5	541364	NEBU-M12G5-K-5-LE3		
	Conector acodado tipo zócalo M8x1, 3 contactos	Cable de 3 hilos, extremo libre	2,5	541338	NEBU-M8W3-K-2.5-LE3		
			5	541341	NEBU-M8W3-K-5-LE3		
	Conector acodado tipo zócalo M12x1, 5 contactos	Cable de 3 hilos, extremo libre	2,5	541367	NEBU-M12W5-K-2.5-LE3		
			5	541370	NEBU-M12W5-K-5-LE3		

Referencias			Hojas de datos → Internet: abp, hmbn	
	Descripción resumida	Nº art.	Tipo	
Tapa de ranura en T				
	Para proteger contra la suciedad y para la fijación de cables de detectores de posición. Dotación del suministro: 2x 0,5 m	151680	ABP-5-S	
Tuerca deslizando para placa base				
	Montaje desde la parte superior	189654	HMBN-5-M5	