

Válvulas de antirretorno H/HA/HB/HGL

FESTO



Programa básico de Festo
Cubre el 80% de sus tareas de automatización

Internacional: Disponibilidad permanente el almacén
Calidad: La calidad de Festo a precios ventajosos
Sencillez: Reduce la complejidad de sus tareas

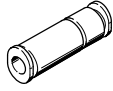
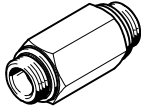
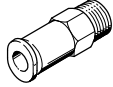
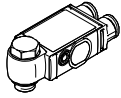
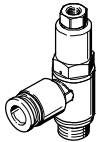
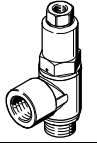
★ En 24 horas, listo para la entrega desde la fábrica de Festo
Existencias disponibles a nivel internacional en 13 centros de posventa
Más de 2200 productos

★ En 5 días, listo para la entrega desde la fábrica de Festo
Ensamblado internacionalmente en 4 centros de posventa
Hasta 6 billones de variantes por familia de productos

Busque
la estrella

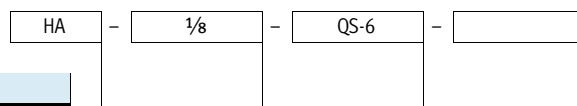
Válvulas de antirretorno H/HA/HB/HGL

Cuadro general de productos

Ejecución	Función de válvula	Ejecución	Tipo	Conexión neumática 1	Conexión neumática 2	qnN [l/min]	→ Página/ Internet
Válvulas de antirretorno	Diseño compacto						
	Función antirretorno		H	QS-4, QS-6, QS-8, QS-10, QS-12	QS-4, QS-6, QS-8, QS-10, QS-12	136 ... 1715	4
				M5, G1/8, G1/4, G3/8, G1/2, G3/4	M5, G1/8, G1/4, G3/8, G1/2, G3/4	115 ... 5900	5
	Función antirretorno		HA	M5, R1/8, R1/4, R3/8, R1/2	QS-4, QS-6, QS-8, QS-10, QS-12	138 ... 2230	7
			HB	QS-4, QS-6, QS-8, QS-10, QS-12	M5, R1/8, R1/4, R3/8, R1/2	142 ... 2206	7
	Forma plana						
Función antirretorno desbloqueable		VBNF	QS-6, QS-8	G1/8, G1/4	260 ... 620	vbnf	
Válvulas de antirretorno	Diseño compacto						
	Función antirretorno desbloqueable		HGL	QS-4, QS-6, QS-8, QS-10, QS-12	M5, G1/8, G1/4, G3/8, G1/2	130 ... 1400	9
				M5, G1/8, G1/4, G3/8, G1/2	M5, G1/8, G1/4, G3/8, G1/2	130 ... 1600	12

Válvulas de antirretorno H/HA/HB/HGL

Referencia



Tipo	
Función antirretorno	
H	Válvula de antirretorno
HA	Válvula de antirretorno, sentido del flujo; rosca exterior → racor QS
HB	Válvula de antirretorno, sentido del flujo; racor QS → rosca exterior
Función antirretorno desbloqueable	
HGL	Válvula de antirretorno

Conexión neumática 1 en H/HA
Conexión neumática 2 en HB/HGL

H	
QS-4	Conector tipo clavija para tubos flexibles con diámetro exterior de 4 mm
QS-6	Conector tipo clavija para tubos flexibles con diámetro exterior de 6 mm
QS-8	Conector tipo clavija para tubos flexibles con diámetro exterior de 8 mm
QS-10	Conector tipo clavija para tubos flexibles con diámetro exterior de 10 mm
QS-12	Conector tipo clavija para tubos flexibles con diámetro exterior de 12 mm
M5	Rosca interior M5
1/8-A/I	Rosca interior/exterior G1/8
1/4	Rosca exterior G1/4
3/8	Rosca exterior G3/8
1/2	Rosca exterior G1/2
3/4	Rosca exterior G3/4
HA/HB	
M5	Rosca exterior M5
1/8	Rosca exterior R1/8
1/4	Rosca exterior R1/4
3/8	Rosca exterior R3/8
1/2	Rosca exterior R1/2
HGL	
M5	Rosca exterior M5
1/8	Rosca exterior G1/8
1/4	Rosca exterior G1/4
3/8	Rosca exterior G3/8
1/2	Rosca exterior G1/2

Conexión neumática 2 en H/HA
Conexión neumática 1 en HB/HGL

H/HGL	
–	Tamaño de la conexión igual a las conexiones 1 ó 2
HA/HB/HGL	
QS-4	Conector tipo clavija para tubos flexibles con diámetro exterior de 4 mm
QS-6	Conector tipo clavija para tubos flexibles con diámetro exterior de 6 mm
QS-8	Conector tipo clavija para tubos flexibles con diámetro exterior de 8 mm
QS-10	Conector tipo clavija para tubos flexibles con diámetro exterior de 10 mm
QS-12	Conector tipo clavija para tubos flexibles con diámetro exterior de 12 mm

Generación	
B	Serie B




Válvulas de antirretorno H

FESTO

Hoja de datos: racor QS

Función antirretorno



-  - Caudal
136 ... 1715 l/min
-  - Temperatura
0 ... +60 °C
-  - Presión
-1 ... +10 bar

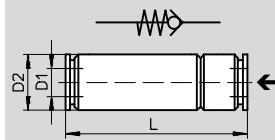


Datos técnicos generales					
Función de válvula	Función antirretorno				
Conexión neumática 1	QS-4	QS-6	QS-8	QS-10	QS-12
Conexión neumática 2	QS-4	QS-6	QS-8	QS-10	QS-12
Tipo de fijación	Montaje en línea				
Posición de montaje	Indistinta				

Condiciones de funcionamiento y del entorno		
Presión de funcionamiento	[bar]	-1 ... +10
Presión diferencial mín.	abierta [bar]	≥ 0,1
	cerrada [bar]	≥ 0,2
Fluido de trabajo	Aire comprimido según ISO 8573-1:2010 [7:-:-]	
Nota sobre el fluido de trabajo/mando	Es posible el funcionamiento con aire comprimido lubricado (lo cual requiere seguir utilizando aire lubricado)	
Temperatura ambiente	[°C]	0 ... +60

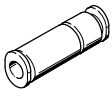
Materiales					
Conexión neumática 1	QS-4	QS-6	QS-8	QS-10	QS-12
Cuerpo	Aluminio anodizado (color: negro)			Aluminio anodizado (color: plateado)	
Características del material	Conformidad con RoHS				
	No contiene cobre (exteriormente) ni PTFE				

Dimensiones Datos CAD disponibles en → www.festo.com



← Sentido del flujo

Tipo	Para tubo de diámetro exterior D1	D2 Ø	L
H-QS-4	4	9	34,8
H-QS-6	6	12	38,8
H-QS-8	8	15	54,9
H-QS-10	10	25	73,4
H-QS-12	12	25	78,6

	Conexión neumática		Caudal nominal normal qnN [l/min]	Peso [g]	Nº art.	Tipo
	1	2				
	QS-4	QS-4	136	5,3	153462	H-QS-4
	QS-6	QS-6	282	10	153463	H-QS-6
	QS-8	QS-8	681	21	153464	H-QS-8
	QS-10	QS-10	1480	63	153465	H-QS-10
	QS-12	QS-12	1715	69	153466	H-QS-12

Válvulas de antirretorno H

FESTO

Hoja de datos: rosca interior/exterior

Función antirretorno



- - Caudal
115 ... 5900 l/min
- - Temperatura
-10 ... +60 °C
- - Presión
0,4 ... 12 bar



Datos técnicos generales						
Función de válvula	Función antirretorno					
Conexión neumática 1	M5	G1/8	G1/4	G3/8	G1/2	G3/4
Conexión neumática 2	M5	G1/8	G1/4	G3/8	G1/2	G3/4
Tipo de fijación	Montaje en línea		Atornillable			
Posición de montaje	Indistinta					
Par de apriete nominal [Nm]	-	-	11 ±10%	12.5 ±20%	14 ±20%	35 ±10%

⚠ - Importante: Este producto cumple con los estándares ISO 1179-1 e ISO 228-1

Condiciones de funcionamiento y del entorno						
Conexión neumática 1	M5	G1/8	G1/4	G3/8	G1/2	G3/4
Presión de funcionamiento en [bar] todo el margen de temperatura	0,4 ... 8		0,4 ... 12			
Fluido de trabajo	Aire comprimido según ISO 8573-1:2010 [7:-:-]		Aire comprimido según ISO 8573-1:2010 [7:4:4]			
Nota sobre el fluido de trabajo/mando	Es posible el funcionamiento con aire comprimido lubricado (lo cual requiere seguir utilizando aire lubricado)					
Temperatura ambiente [°C]	-10 ... +60					
Temperatura del fluido [°C]	-10 ... +60					
Temperatura de almacenamiento [°C]	-		-10 ... +60			
Clase de resistencia a la corrosión ¹⁾	-		2			

1) Clase de resistencia a la corrosión CRC 2 según norma de Festo FN 940070
Componentes con moderado riesgo de corrosión. Aplicación en interiores en caso de condensación. Piezas exteriores visibles con características esencialmente decorativas en la superficie que están en contacto directo con atmósferas habituales en entornos industriales.

Materiales						
Conexión neumática 1	M5	G1/8	G1/4	G3/8	G1/2	G3/4
Cuerpo	Latón		Aleación forjada de aluminio anodizado			
Juntas	NBR					
Características del material	Conformidad con RoHS	-		Conformidad con RoHS		
	-	-		No contiene cobre (exteriormente) ni PTFE		

Válvulas de antirretorno H

Hoja de datos: rosca interior/exterior

FESTO

Dimensiones Datos CAD disponibles en → www.festo.com

H-M5

→ Sentido del flujo

H-1/8-A/I

→ Sentido del flujo

H-1/4-B ... H-3/4-B

→ Sentido del flujo

Tipo	Conexión D1	L1	L2	L3	⌀
H-M5	M5	20	4	7	11
H-1/8-A/I	G1/8	28,5	7,5	6,5	13
H-1/4-B	G1/4	48	32	8	19
H-3/8-B	G3/8	50	32	9	22
H-1/2-B	G1/2	65	44	10,5	27
H-3/4-B	G3/4	74	50	12	32

· † · Importante: Este producto cumple con los estándares ISO 1179-1 e ISO 228-1

Referencias	Conexión neumática		Caudal nominal normal qnN [l/min]	Peso [g]	N° art.	Tipo
	1	2				
	M5	M5	115	15	3671	H-M5
	G1/8	G1/8	280	21	3324	H-1/8-A/(1)
	G1/4	G1/4	1000	25,4	11689	H-1/4-B ¹⁾
	G3/8	G3/8	2000	34	11690	H-3/8-B ¹⁾
	G1/2	G1/2	5500	58,3	11691	H-1/2-B ¹⁾
	G3/4	G3/4	5900	101	11692	H-3/4-B ¹⁾

1) Juntas para rosca exterior incluidas en el suministro.

Válvulas de antirretorno HA/HB

Hoja de datos

Función antirretorno



- - Caudal
138 ... 2230 l/min
- - Temperatura
0 ... +60 °C
- - Presión
-1 ... +10 bar



Datos técnicos generales										
Función de válvula	Función antirretorno									
Tipo	HA					HB				
Conexión neumática 1	M5	R $\frac{1}{8}$	R $\frac{1}{4}$	R $\frac{3}{8}$	R $\frac{1}{2}$	QS-4	QS-6	QS-8	QS-10	QS-12
Conexión neumática 2	QS-4	QS-4, QS-6, QS-8	QS-6, QS-8	QS-10, QS-12	QS-12	M5, R $\frac{1}{8}$	R $\frac{1}{8}$, R $\frac{1}{4}$	R $\frac{1}{8}$, R $\frac{1}{4}$	R $\frac{3}{8}$	R $\frac{3}{8}$, R $\frac{1}{2}$
Tipo de fijación	Atornillable									
Posición de montaje	Indistinta									

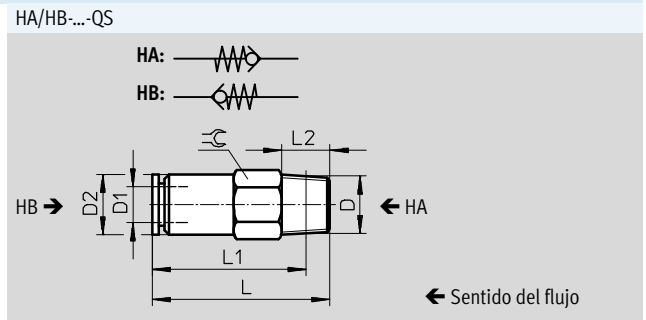
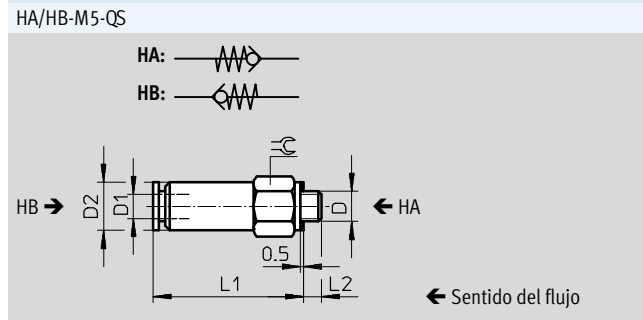
Condiciones de funcionamiento y del entorno		
Presión de funcionamiento	[bar]	-1 ... +10
Presión diferen- cial mín.	abierta [bar]	$\geq 0,1$
	cerrada [bar]	$\geq 0,2$
Fluido de trabajo	Aire comprimido según ISO 8573-1:2010 [7:-:-]	
Nota sobre el fluido de trabajo/mando	Es posible el funcionamiento con aire comprimido lubricado (lo cual requiere seguir utilizando aire lubricado)	
Temperatura ambiente	[°C]	0 ... +60

Materiales										
Tipo	HA					HB				
Conexión neumática 1	M5	R $\frac{1}{8}$	R $\frac{1}{4}$	R $\frac{3}{8}$	R $\frac{1}{2}$	QS-4	QS-6	QS-8	QS-10	QS-12
Cuerpo	Latón niquelado			Aluminio anodizado (color: plateado)		Latón niquelado			Aluminio anodizado (color: plateado)	
Características del material	Conformidad con RoHS									

Válvulas de antirretorno HA/HB

Hoja de datos

Dimensiones Datos CAD disponibles en → www.festo.com



Tipo	Conexión D	Para tubo de diámetro exterior D1	D2 Ø	L	L1	L2	☉
HA/HB-M5-QS-4	M5	4	8	–	25,4	3	8
HA/HB-1/8-QS-4	R1/8	4	9	24,5	20,5	8	10
HA/HB-1/8-QS-6		6	10	29,3	25,3	8	10
HA/HB-1/8-QS-8		8	13,5	35,5	31,5	8	14
HA/HB-1/4-QS-6	R1/4	6	12	29,3	23,3	11	14
HA/HB-1/4-QS-8		8	13,5	39,2	33,2	11	14
HA/HB-3/8-QS-10	R3/8	10	25	61,7	55,4	12	24
HA/HB-3/8-QS-12		12	25	64,3	58	12	24
HA/HB-1/2-QS-12	R1/2	12	28	70,8	62,6	15	27

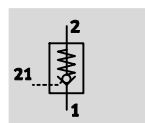
Referencias

	Conexión neumática		Caudal nominal normal qnN	Peso [g]	Nº art.	Tipo	
	1	2	[l/min]				
Sentido del flujo; rosca exterior → racor QS							
	M5	QS-4	148	7,2	153444	HA-M5-QS-4	
		R1/8	QS-4	138	11	153446	HA-1/8-QS-4
			QS-6	311	11	153448	HA-1/8-QS-6
			QS-8	331	22	153452	HA-1/8-QS-8
	R1/4	QS-6	302	23	153450	HA-1/4-QS-6	
		QS-8	670	24	153454	HA-1/4-QS-8	
	R3/8	QS-10	1740	47	153456	HA-3/8-QS-10	
		QS-12	1876	50	153458	HA-3/8-QS-12	
R1/2	QS-12	2230	69	153460	HA-1/2-QS-12		
Sentido de flujo, racor QS → rosca exterior							
	QS-4	M5	144	7,2	153445	HB-M5-QS-4	
		R1/8	142	11	153447	HB-1/8-QS-4	
	QS-6	R1/8	335	11	153449	HB-1/8-QS-6	
		R1/4	294	23	153451	HB-1/4-QS-6	
	QS-8	R1/8	314	22	153453	HB-1/8-QS-8	
		R1/4	696	24	153455	HB-1/4-QS-8	
	QS-10	R3/8	1700	47	153457	HB-3/8-QS-10	
	QS-12	R3/8	1886	50	153459	HB-3/8-QS-12	
R1/2		2206	69	153461	HB-1/2-QS-12		

Válvulas de antirretorno HGL

Hoja de datos: racor QS

Función



- - Caudal
130 ... 1 400 l/min
- - Temperatura
-10 ... +60 °C
- - Presión
0,5 ... 10 bar



La válvula de antirretorno desbloqueable puede ser utilizada para operaciones breves de posicionamiento y frenado de actuadores neumáticos. Mientras la válvula recibe una señal en la conexión neumática 21, el aire

a presión fluirá hacia el actuador y en sentido contrario. Si la válvula no recibe una señal, bloquea el escape del actuador en el sentido de flujo 2 → 1, con lo que se frena el movimiento.

- Se trata de un componente apropiado para el uso en sistemas con funciones de seguridad
- Conexión montada girable
- Escape manual del volumen de aire contenido en el cilindro con accionamiento auxiliar manual (accesorio) HAB → 15

Datos técnicos generales						
Conexión neumática 2	M5	G 1/8	G 1/4	G 3/8	G 1/2	
Conexión neumática 1	QS-4	QS-4, QS-6	QS-8, QS-10	QS-8, QS-10	QS-12	
Conexión de aire de pilotaje 21	QS-4	M5	G 1/8	G 1/4	G 3/8	
Función de válvula	Función antirretorno desbloqueable					
Tipo de accionamiento	Neumático					
Tipo de fijación	Con rosca exterior					
Posición de montaje	Indistinta					
Par de apriete nominal [Nm]	1,25 ±10%	3,5 ±10%	11 ±10%	12,5 ±10%	14 ±10%	

- | - Importante: Este producto cumple con los estándares ISO 1179-1 e ISO 228-1

Condiciones de funcionamiento y del entorno						
Conexión neumática 2	M5	G 1/8	G 1/4	G 3/8	G 1/2	
Presión de funcionamiento en todo el margen de temperatura [bar]	0,5 ... 10					
Presión de pilotaje [bar]	2 ... 10			1 ... 10		
Fluido de trabajo/mando	Aire comprimido según ISO 8573-1:2010 [7:4:4]					
Nota sobre el fluido de trabajo/mando	Es posible el funcionamiento con aire comprimido lubricado (lo cual requiere seguir utilizando aire lubricado)					
Temperatura ambiente [°C]	-10 ... +60					
Temperatura del fluido [°C]	-10 ... +60					
Temperatura de almacenamiento [°C]	-10 ... +60					
Clase de resistencia a la corrosión ¹⁾	2					
Clasificación marítima	Véase certificado ²⁾					

1) Clase de resistencia a la corrosión CRC 2 según norma de Festo FN 940070
Componentes con moderado riesgo de corrosión. Aplicación en interiores en caso de condensación. Piezas exteriores visibles con características esencialmente decorativas en la superficie que están en contacto directo con atmósferas habituales en entornos industriales.

2) Más información www.festo.com/sp → Certificates.

- - Importante

El uso en aplicaciones de relevancia para la seguridad exige la aplicación de medidas adicionales. En Europa, por ejemplo, las normas incluidas en la directiva de máquinas de la UE.

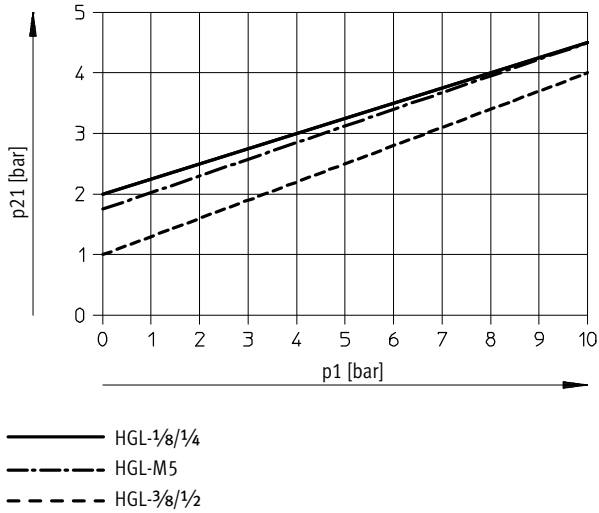
Sin aplicar medidas adicionales, tal como lo establece la ley, el producto no es apropiado para el uso en aplicaciones relevantes para la seguridad.

Válvulas de antirretorno HGL

Hoja de datos: racor QS

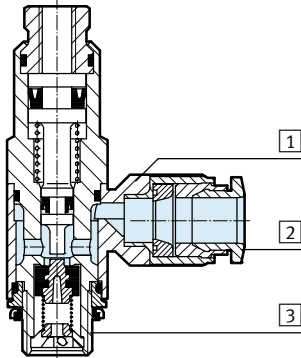
FESTO

Pilotaje p21 en función de la presión de funcionamiento p1



Materiales

Vista en sección



Válvula de antirretorno		
1	Conexión orientable	Fundición inyectada de zinc
2	Anillo para soltar	POM
3	Tornillo hueco	Aleación forjada de aluminio anodizado
-	Juntas, retén antirretorno	NBR
Características del material		Conformidad con RoHS
		No contiene cobre (exteriormente) ni PTFE

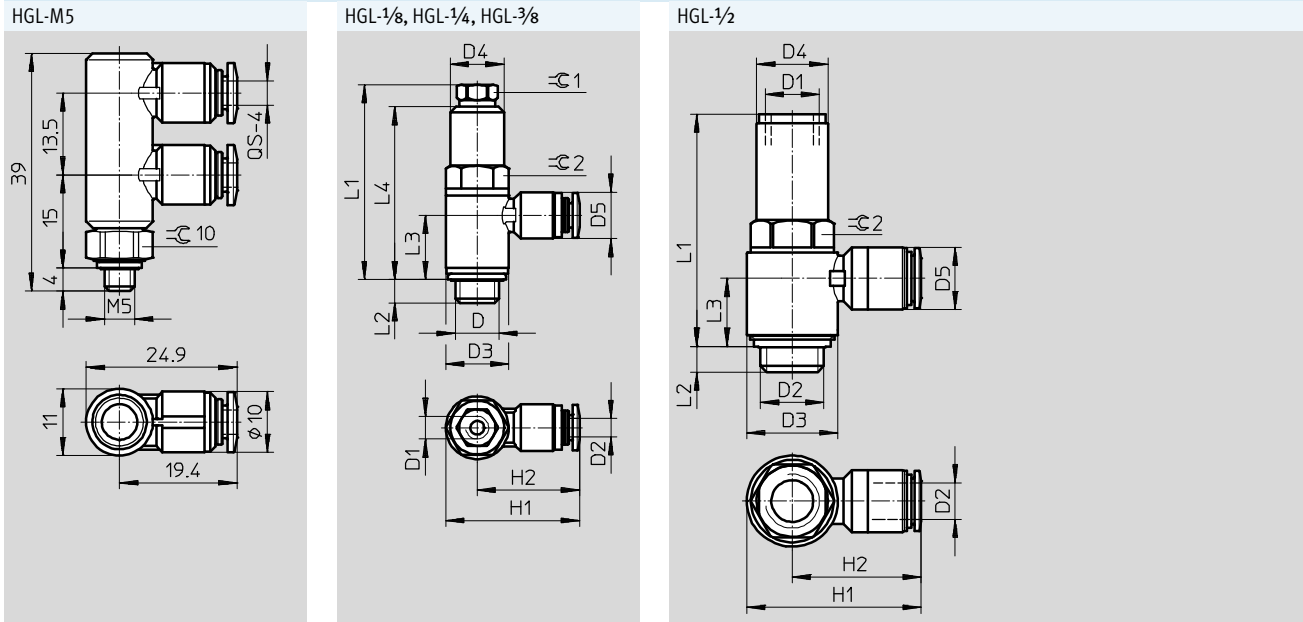
Válvulas de antirretorno HGL

Hoja de datos: racor QS

FESTO

Dimensiones

Datos CAD disponibles en www.festo.com



Tipo	Conexión	Para tubo de diámetro exterior	D1	D3	D4	D5	H1	H2	L1	L2	L3	L4	⊕1	⊕2
	D	D2		∅	∅	∅								
HGL-1/8-QS-4	G1/8	4	M5	13,8	11,8	10,2	29,4	22,5	42,6	5,4	13,9	37,8	8	12
HGL-1/8-QS-6	G1/8	6				12,5	32,6	25,7						
HGL-1/4-QS-8	G1/4	8	G1/8	17,8	16	14,5	39,6	30,7	50,8	6,5	16,6	44,5	12	16
HGL-1/4-QS-10	G1/4	10				17,5	42	33,1						
HGL-3/8-QS-8	G3/8	8	G1/4	22,4	18,8	14,5	44,1	32,9	56,3	7	18,2	49,5	15	19
HGL-3/8-QS-10	G3/8	10				17,5	46,7	35,5						
HGL-1/2-QS-12	G1/2	12	G3/8	27,8	23,5	20,5	55,3	41,4	75,8	8,8	22,4	-	-	24

⚠ Importante: Este producto cumple con los estándares ISO 1179-1 e ISO 228-1

★ Programa básico

Referencias	Conexión neumática		Conexión de aire de pilotaje	Caudal nominal normal qnN con 6 bar → 5 bar	Caudal normal qn con 6 bar → 0 bar	Peso	Nº art.	Tipo
	2	1	21	[l/min]	[l/min]	[g]		
	M5	QS-4	QS-4	130	200	21	★ 530038	HGL-M5-QS-4 ¹⁾
	G1/8	QS-4	M5	200	300	18,4	★ 530039	HGL-1/8-QS-4 ¹⁾
		QS-6	M5	270	400	21,4	★ 530040	HGL-1/8-QS-6 ¹⁾
	G1/4	QS-8	G1/8	390	640	38,7	★ 530041	HGL-1/4-QS-8 ¹⁾
		QS-10	G1/8	400	670	45	★ 530042	HGL-1/4-QS-10 ¹⁾
	G3/8	QS-8	G1/4	830	1200	54,7	★ 530043	HGL-3/8-QS-8 ¹⁾
		QS-10	G1/4	890	1300	60,3	★ 530044	HGL-3/8-QS-10 ¹⁾
G1/2	QS-12	G3/8	1 400	2100	116,9	★ 530045	HGL-1/2-QS-12 ¹⁾	

1) Junta para rosca exterior incluida en el suministro.

Programa básico de Festo

★ En 24 horas, listo para la entrega desde la fábrica de Festo

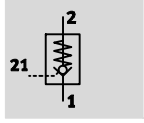
☆ En 5 días, listo para la entrega desde la fábrica de Festo

Válvulas de antirretorno HGL

FESTO

Hoja de datos: rosca interior metálica

Función



- - Caudal
130 ... 1 600 l/min
- - Temperatura
-10 ... +60 °C
- - Presión
0,5 ... 10 bar



La válvula de antirretorno desbloqueable puede ser utilizada para operaciones breves de posicionamiento y frenado de actuadores neumáticos. Mientras la válvula reciba una señal en la conexión neumática 21, el aire

a presión fluirá hacia el actuador y en sentido contrario. Si la válvula no recibe una señal, bloquea el escape del actuador en el sentido de flujo 2 → 1, con lo que se frena el movimiento.

- Se trata de un componente apropiado para el uso en sistemas con funciones de seguridad
- Conexión montada girable
- Escape manual del volumen de aire contenido en el cilindro con accionamiento auxiliar manual (accesorio) HAB → 15

Datos técnicos generales					
Conexión neumática 2	M5	G 1/8	G 1/4	G 3/8	G 1/2
Conexión neumática 1	M5	G 1/8	G 1/4	G 3/8	G 1/2
Conexión de aire de pilotaje 21	M5	M5, G 1/8	G 1/8	G 1/4	G 3/8
Función de válvula	Función antirretorno desbloqueable				
Tipo de accionamiento	Neumático				
Tipo de fijación	Con rosca exterior				
Posición de montaje	Indistinta				
Par de apriete nominal [Nm]	1,25 ±10%	3,5 ±10%	11 ±10%	12,5 ±10%	14 ±10%

• Importante: Este producto cumple con los estándares ISO 1179-1 e ISO 228-1

Condiciones de funcionamiento y del entorno					
Conexión neumática 2	M5	G 1/8	G 1/4	G 3/8	G 1/2
Presión de funcionamiento en todo el margen de temperatura [bar]	0,5 ... 10				
Presión de pilotaje [bar]	2 ... 10			1 ... 10	
Fluido de trabajo/mando	Aire comprimido según ISO 8573-1:2010 [7:4:4]				
Nota sobre el fluido de trabajo/mando	Es posible el funcionamiento con aire comprimido lubricado (lo cual requiere seguir utilizando aire lubricado)				
Temperatura ambiente [°C]	-10 ... +60				
Temperatura del fluido [°C]	-10 ... +60				
Temperatura de almacenamiento [°C]	-10 ... +60				
Clase de resistencia a la corrosión ¹⁾	2				
Clasificación marítima	Véase certificado ²⁾				

1) Clase de resistencia a la corrosión CRC 2 según norma de Festo FN 940070
Componentes con moderado riesgo de corrosión. Aplicación en interiores en caso de condensación. Piezas exteriores visibles con características esencialmente decorativas en la superficie que están en contacto directo con atmósferas habituales en entornos industriales.

2) Más información www.festo.com/sp → Certificates.

- - Importante

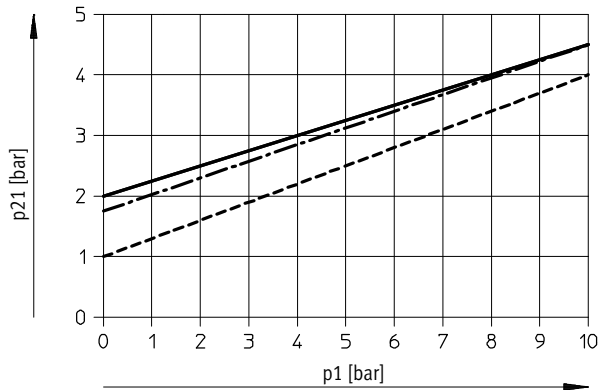
El uso en aplicaciones de relevancia para la seguridad exige la aplicación de medidas adicionales. En Europa, por ejemplo, las normas incluidas en la directiva de máquinas de la UE.

Sin aplicar medidas adicionales, tal como lo establece la ley, el producto no es apropiado para el uso en aplicaciones relevantes para la seguridad.

Válvulas de antirretorno HGL

Hoja de datos: rosca interior metálica

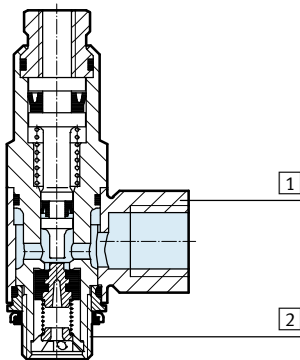
Pilotaje p21 en función de la presión de funcionamiento p1



- HGL-1/8/1/4
- · - HGL-M5
- - - HGL-3/8/1/2

Materiales

Vista en sección



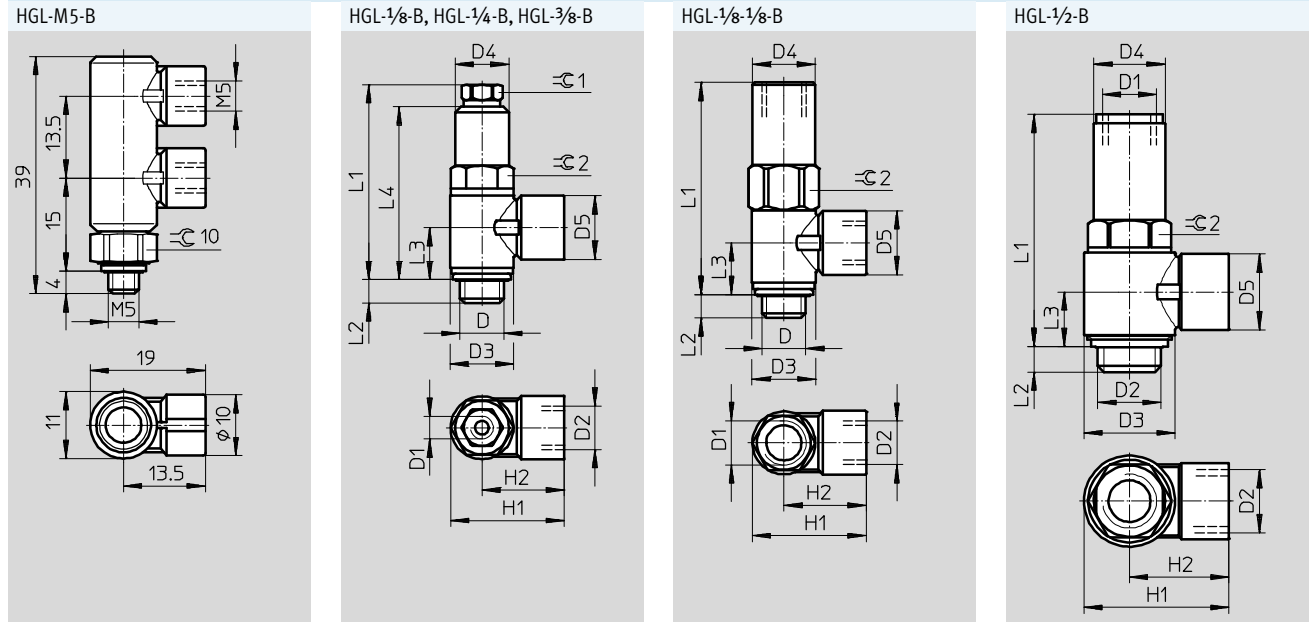
Válvula de antirretorno		
1	Conexión orientable	Fundición inyectada de zinc
2	Tornillo hueco	Aleación forjada de aluminio anodizado
-	Juntas, retén antirretorno	NBR
Características del material		Conformidad con RoHS
		No contiene cobre (exteriormente) ni PTFE

Válvulas de antirretorno HGL

FESTO

Hoja de datos: rosca interior metálica



Dimensiones Datos CAD disponibles en www.festo.com



Tipo	Conexión D	Conexión D2	D1	D3 Ø	D4 Ø	D5 Ø	H1	H2	L1	L2	L3	L4	≈C1	≈C2
HGL-1/8-B	G1/8	G1/8	M5	14	11,8	14	25,1	18,1	42,6	5,4	11,2	37,8	8	12
HGL-1/8-1/8-B	G1/8	G1/8	G1/8	14	13,8	14	25,1	18,1	46,7	5,2	11,2	-	-	14
HGL-1/4-B	G1/4	G1/4	G1/8	18	16	17,5	34	25	50,8	6,5	13,5	44,5	12	16
HGL-3/8-B	G3/8	G3/8	G1/4	23,8	18,8	20	39,3	27,4	56,3	7	15,1	49,5	15	19
HGL-1/2-B	G1/2	G1/2	G3/8	30	23,5	25	47,8	32,8	75,8	8,8	17,7	-	-	24

Importante: Este producto cumple con los estándares ISO 1179-1 e ISO 228-1

★ Programa básico

Referencias	Conexión neumática		Conexión de aire de pilotaje	Caudal nominal normal qnN con 6 bar → 5 bar [l/min]	Caudal normal qn con 6 bar → 0 bar [l/min]	Peso [g]	Nº art.	Tipo
	2	1						
	M5	M5	M5	130	200	21	★ 530029	HGL-M5-B ¹⁾
	G1/8	G1/8	M5	300	430	20,8	★ 530030	HGL-1/8-B ¹⁾
			G1/8	300	430	26,2	★ 543253	HGL-1/8-1/8-B ¹⁾
	G1/4	G1/4	G1/8	550	680	41,2	★ 530031	HGL-1/4-B ¹⁾
	G3/8	G3/8	G1/4	1 100	1 500	62,9	★ 530032	HGL-3/8-B ¹⁾
	G1/2	G1/2	G3/8	1 600	2 100	129,4	★ 530033	HGL-1/2-B ¹⁾

1) Junta para rosca exterior incluida en el suministro.

Programa básico de Festo ★ En 24 horas, listo para la entrega desde la fábrica de Festo
☆ En 5 días, listo para la entrega desde la fábrica de Festo

Válvulas de antirretorno HGL

Accesorios

Accionamiento manual auxiliar HAB
Para válvulas de antirretorno HGL

- Para el escape manual del aire contenido en la cámara del cilindro

Material:

Cuerpo: Aleación forjada de aluminio anodizado

Características del material:

Conformidad con RoHS



Datos técnicos generales				
Conexión neumática 2	G 1/8	G 1/4	G 3/8	G 1/2
Conexión neumática 1	G 1/8	G 1/4	G 3/8	G 1/2
Diámetro nominal [mm]	4,1	7	11	14
Función de válvula	Elemento de escape			
Tipo de fijación	Atornillable			
Posición de montaje	Indistinta			
Caudal normal del aire de escape con 6 → 0 bar	165			
Par de apriete admisible [Nm]	4	11	40	50

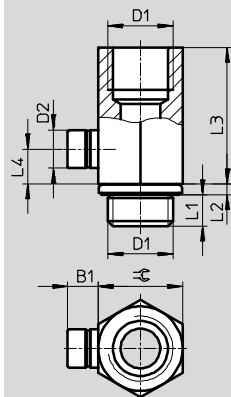
Condiciones de funcionamiento y del entorno	
Presión de funcionamiento [bar]	0 ... 10
Fluido de trabajo	Aire comprimido según ISO 8573-1:2010 [7:4:4]
Nota sobre el fluido de trabajo/mando	Es posible el funcionamiento con aire comprimido lubricado (lo cual requiere seguir utilizando aire lubricado)
Temperatura ambiente [°C]	-20 ... +80
Temperatura del fluido [°C]	-20 ... +80
Clase de resistencia a la corrosión ¹⁾	2

1) Clase de resistencia a la corrosión CRC 2 según norma de Festo FN 940070

Componentes con moderado riesgo de corrosión. Aplicación en interiores en caso de condensación. Piezas exteriores visibles con características esencialmente decorativas en la superficie que están en contacto directo con atmósferas habituales en entornos industriales.

Dimensiones

Datos CAD disponibles en → www.festo.com



Dimensiones y referencias									
Conexión	B1	D2	L1	L2	L3	L4	⌀	Nº art.	Tipo
D1		∅							
G 1/8	6,2	7,7	4,7	1,8	19,1	5	13	184585	HAB-1/8
G 1/4	6,2	7,7	5,8	2,2	28	7	17	184586	HAB-1/4
G 3/8	6,2	7,7	6,05	3,35	28,4	7	19	184587	HAB-3/8
G 1/2	6,2	7,7	7,9	2,6	38,5	7	24	184588	HAB-1/2

• || - Importante: Este producto cumple con los estándares ISO 1179-1 e ISO 228-1