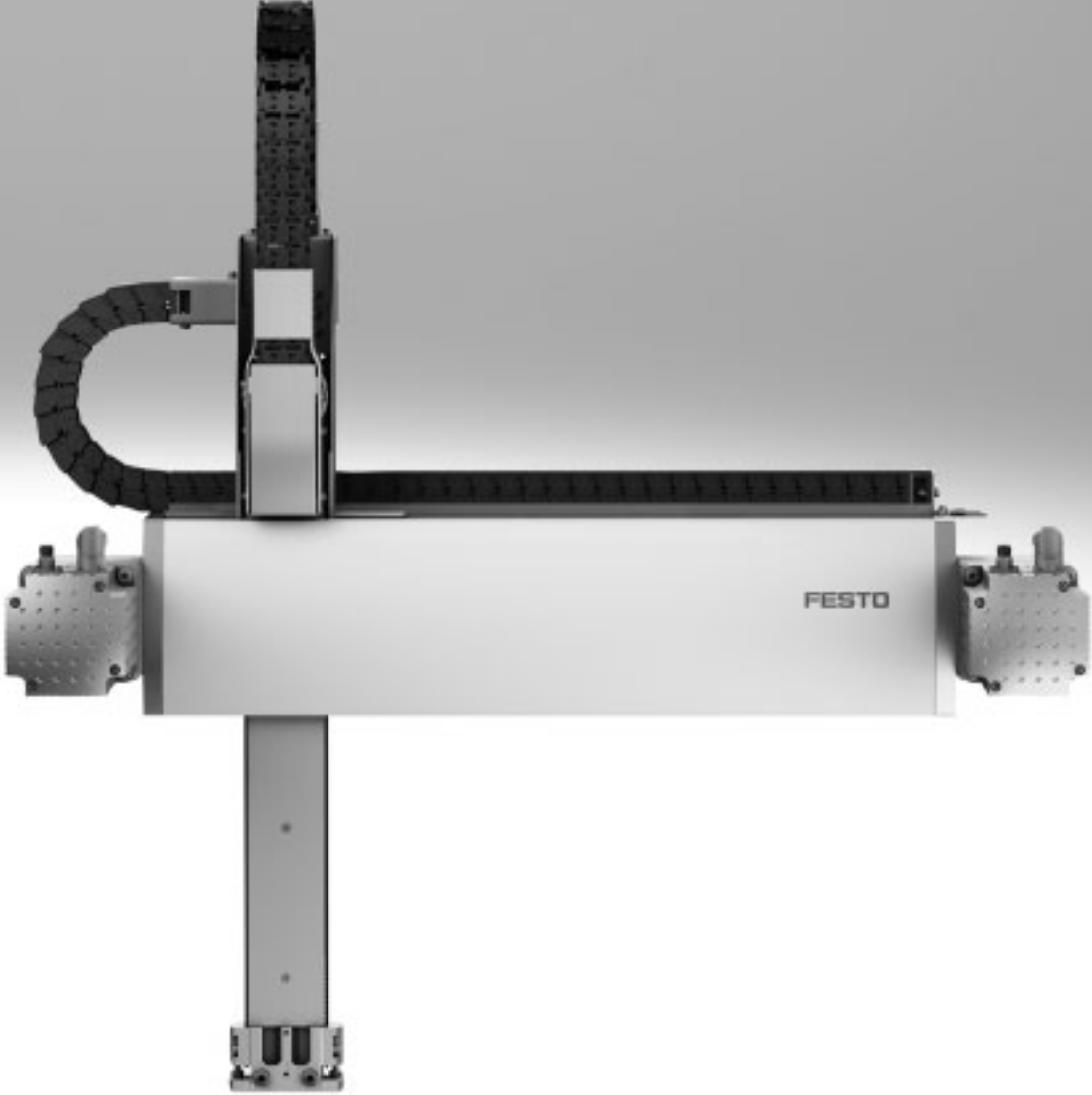


Pórticos verticales de dos ejes EXCT



Pórticos verticales de dos ejes EXCT

Características

Informaciones resumidas

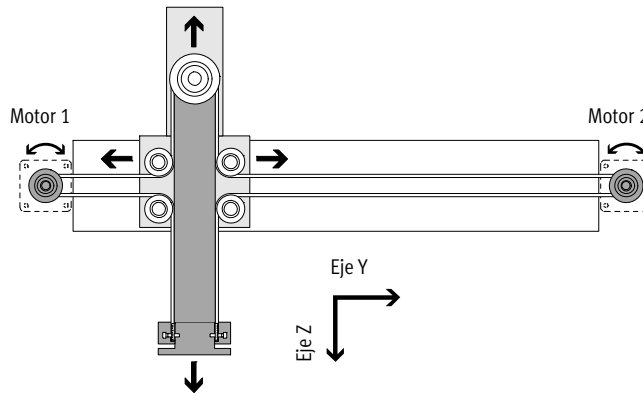
Generalidades	Ejemplos de aplicaciones
<ul style="list-style-type: none"> Máxima dinámica en comparación con otras soluciones de pórtico cartesianas El concepto de accionamiento tiene un peso propio móvil mínimo Construcción plana 	<ul style="list-style-type: none"> Implementación rápida de las piezas y los módulos en un espacio operativo rectangular amplio, p.ej.: <ul style="list-style-type: none"> Clasificación Carga, descarga Pegado, corte

Principio de funcionamiento

Los servomotores fijos accionan una correa dentada dispuesta en forma de T. Un controlador calcula la posición de la interfaz. La interacción controlada de los motores provoca el correspondiente movimiento de la interfaz.

El uso de componentes complementarios permite asumir otros procesos.

		Motor 2			
		↺	●	↻	
Motor 1	↻	→	↘	↓	
	●	↗	●	↖	
	↺	↑	↙	←	



Tipo	EXCT-15	EXCT-30	EXCT-100
Guía	Husillo de bolas		
Carrera			
Eje Y [mm]	100 ... 1000	100 ... 1500	100 ... 2000
Eje Z [mm]	100, 200	250, 500	250, 500, 800
Carga nominal con dinámica máx. ¹⁾ [kg]	1,5	3	10
Precisión de repetición [mm]	±0,1		

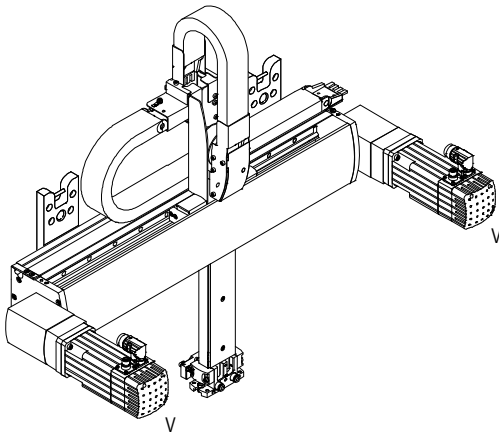
1) Carga nominal = carga de herramienta (componente complementario + p. ej. pinzas) + carga útil

Pórticos verticales de dos ejes EXCT

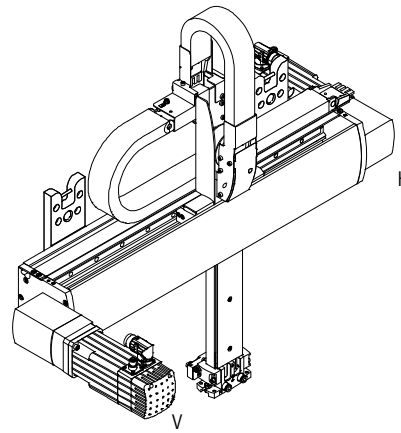
Características

Variantes de montaje del motor

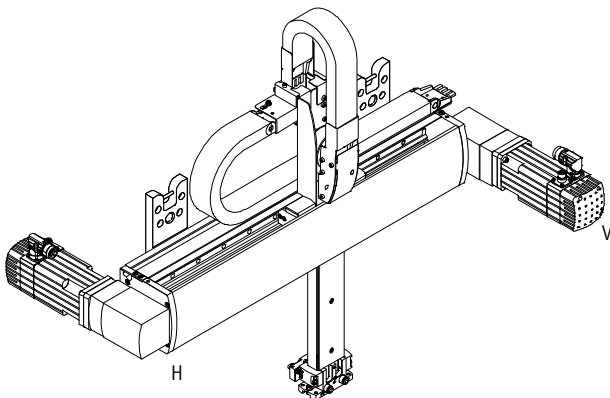
EXCT-...-VV – Motor delantero 1, motor delantero 2



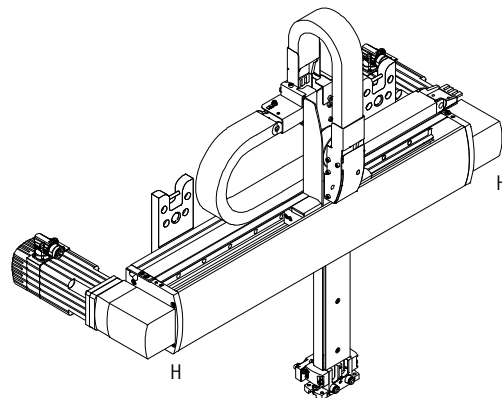
EXCT-...-VH – Motor delantero 1, motor trasero 2



EXCT-...-HV – Motor trasero 1, motor delantero 2

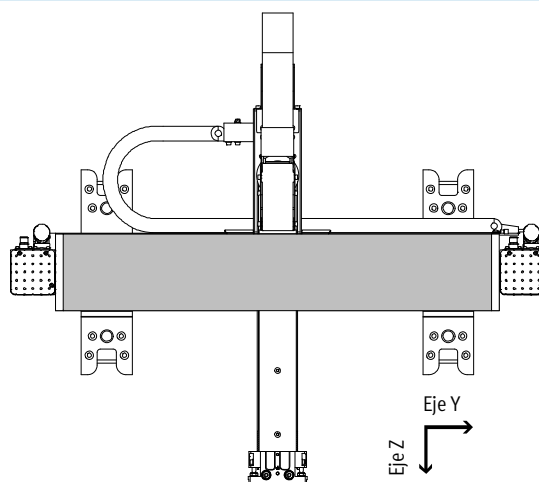


EXCT-...-HH – Motor trasero 1, motor trasero 2



Posición de montaje

El pórtico vertical de dos ejes solo debe funcionar con el eje Z montado de forma vertical. En ese caso la interfaz para componentes complementarios debe estar alineada hacia abajo.



Pórticos verticales de dos ejes EXCT

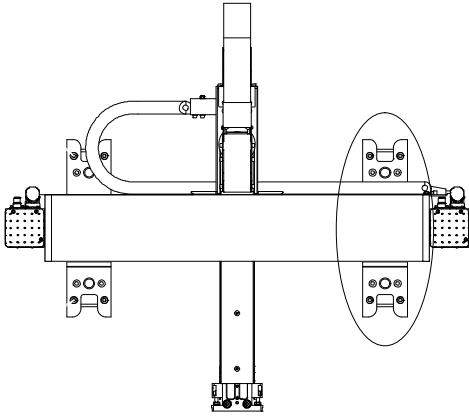
Características

FESTO

Métodos de fijación

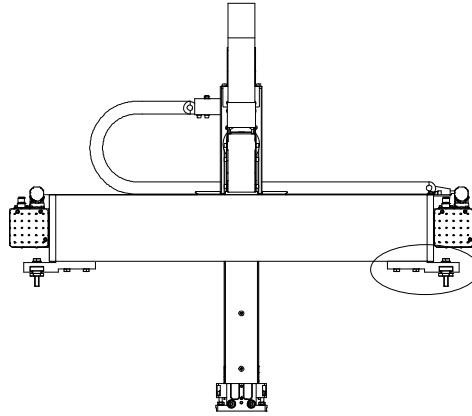
Montaje con conjunto de fijación EAHM-E17-K1-...

- Para montaje mural
- No se puede ajustar una vez montado



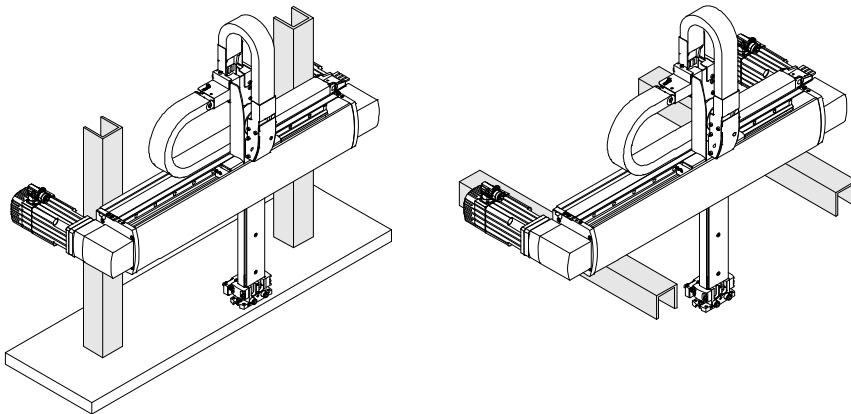
Montaje con conjunto de fijación EAHM-E17-K2-...

- Para montaje autoportante
- La altura de cada uno de los lados puede ajustarse independientemente



Montaje con tuercas deslizantes

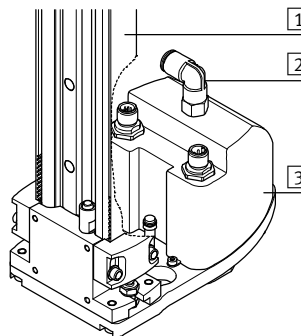
- Para la fijación directamente en el bastidor
- No se puede ajustar una vez montado



Componente complementario de unidad frontal

- Por medio del conjunto modular o como accesorio, se puede encargar una unidad frontal (actuador giratorio) que se fija al eje Z con una placa de adaptación
- La unidad frontal está disponible en dos tamaños (momento de giro 0,75 Nm o 1,8 Nm)
- Opcionalmente, se puede seleccionar con o sin racor giratorio (para vacío o sobrepresión)
- Si el pedido se realiza a través del conjunto modular, la unidad frontal, los cables de conexión y los tubos flexibles de aire comprimido están instalados y conectados
- Controlador de motor CMMP-AS → página 34

Datos técnicos → página 22



- 1 Pórtico vertical de dos ejes EXCT-...
- 2 Racor giratorio
- 3 Actuador giratorio EXCT...-T1 hasta T4

Pórticos verticales de dos ejes EXCT

Código del producto

EXCT - 30 - 500 - 500 - KF - AB - VV - L - T2 - 5K - MP1 - ES

Tipo

EXCT	Pórtico vertical de dos ejes
------	------------------------------

Tamaño

Carrera del eje Y [mm]

Carrera del eje Z [mm]

Guía

KF	Husillo de bolas
----	------------------

Clase de motor

W	Sin motor
AB	Servomotor con freno

Posición de montaje del motor

HH	Motor trasero 1, motor trasero 2
HV	Motor trasero 1, motor delantero 2
VH	Motor delantero 1, motor trasero 1
VV	Motor delantero 1, motor delantero 2

Lado de conexión de la cadena de arrastre

L	Izquierdo
R	Derecho

Componentes complementarios (unidad frontal)

T0	Sin componentes complementarios
T1	Actuador giratorio, tamaño 8
T2	Actuador giratorio, tamaño 8 racor giratorio
T3	Actuador giratorio, tamaño 11
T4	Actuador giratorio, tamaño 11 racor giratorio

Longitud del cable [m]


-	Sin cable
5K	5 m
10K	10 m

Instalación

-	Sin instalación
MP1	Distribuidor multipolo 4 x M8, con tubos neumáticos

Idioma de la documentación

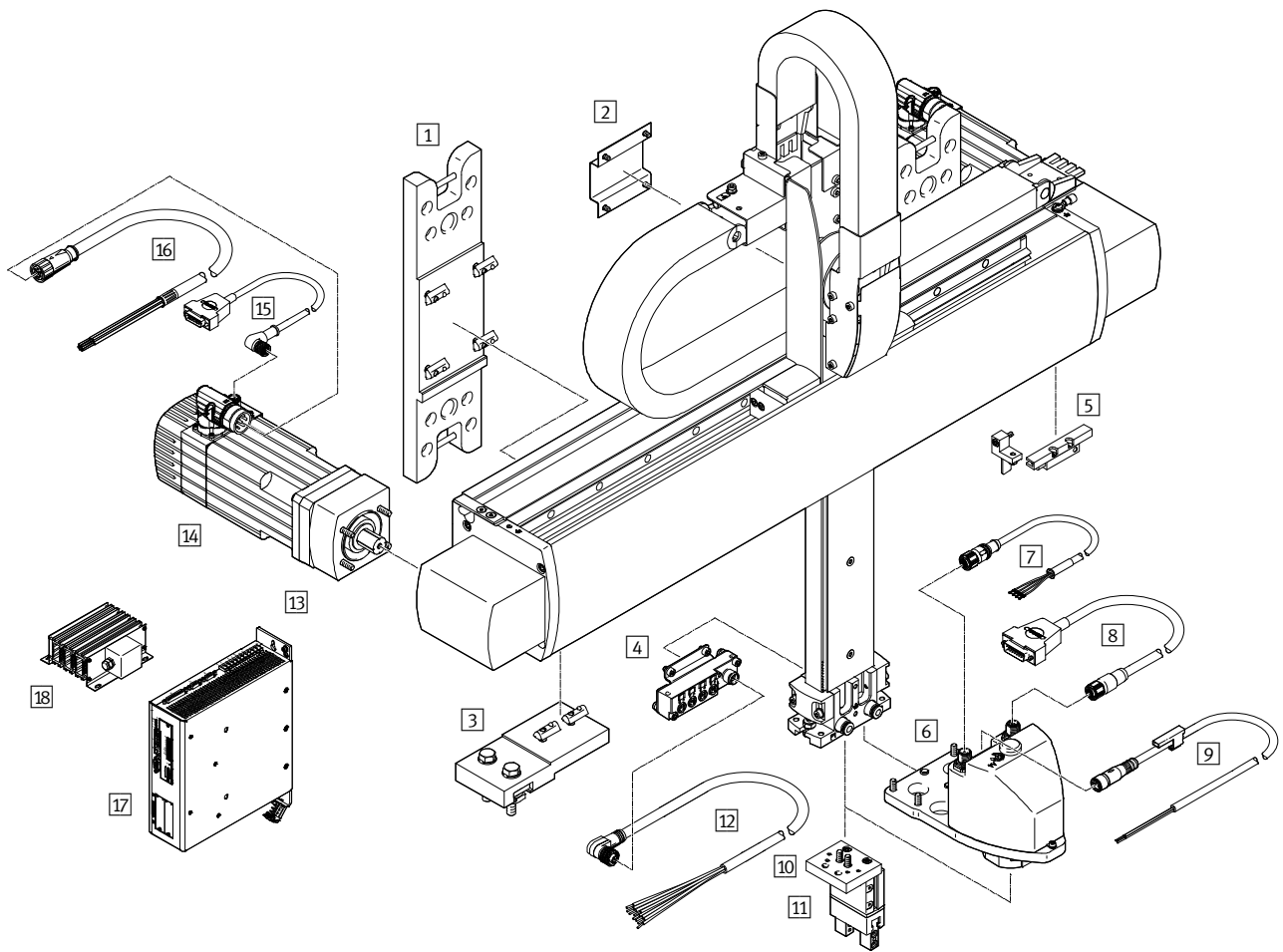
ES	Alemán
EN	Inglés
ES	Español
FR	Francés
IT	Italiano
RU	Ruso
ZH	Chino

-  - Importante
Referencias → página 26

Pórticos verticales de dos ejes EXCT

Cuadro general de periféricos

FESTO



Pórticos verticales de dos ejes EXCT

Cuadro general de periféricos

Elementos para el montaje y accesorios			
Tipo	Descripción	→ Página/Internet	
1	Kit de fijación EAHM-E17-K1	<ul style="list-style-type: none"> Para fijación mural Incluido en el volumen de suministro del pórtico vertical de dos ejes EXCT-... 	28
2	Kit adaptador EAHM-E17-U	<ul style="list-style-type: none"> Para la fijación, por ejemplo, de válvulas, generadores de vacío, etc. El usuario debe confeccionar los taladros de fijación No incluido en el volumen de suministro del pórtico vertical de dos ejes 	32
3	Kit de fijación EAHM-E17-K2	<ul style="list-style-type: none"> Conjunto de fijación regulable en altura No incluido en el volumen de suministro del pórtico vertical de dos ejes 	29
4	Conjunto multipolo EADH-E17-MP1	<ul style="list-style-type: none"> Para la conexión de hasta 4 entradas/salidas Incluido en el volumen de suministro del pórtico vertical de dos ejes EXCT-...-MP1 	31
5	Conjunto de detección EAPR-E17-S	<ul style="list-style-type: none"> Para la detección de la posición del eje Y Incluido en el volumen de suministro: sensor de proximidad SIES-Q8B, soporte para sensores, leva de conmutación, escuadra de fijación y tornillos No incluido en el volumen de suministro del pórtico vertical de dos ejes 	30
6	Unidad frontal ERMH-...-E17	<p>Hay disponible:</p> <ul style="list-style-type: none"> Sin unidad frontal (actuador giratorio T0) Con unidad frontal (actuador giratorio T1 hasta T4) Los cables de conexión y los tubos flexibles de aire comprimido se instalan y se conectan al realizar la entrega 	33
7	Cable del motor NEBM-M12G4	<ul style="list-style-type: none"> Cable de conexión entre el motor de la unidad frontal y el controlador del motor Incluido en el volumen de suministro del pórtico vertical de dos ejes EXCT-...-T... 	34
8	Cable del encoder NEBM-M12G12	<ul style="list-style-type: none"> Cable de conexión entre el motor de la unidad frontal y el controlador del motor Incluido en el volumen de suministro del pórtico vertical de dos ejes EXCT-...-T... 	34
9	Cable NEBU	<ul style="list-style-type: none"> Cable de conexión entre el interruptor de referencia de la unidad frontal y el controlador del motor Incluido en el volumen de suministro del pórtico vertical de dos ejes EXCT-...-T... 	34
10	Placa de adaptación HMSV, DHAA	<ul style="list-style-type: none"> Para conectar el pórtico vertical de dos ejes y la pinza 	35
11	Pinza	<ul style="list-style-type: none"> Hay disponibles numerosas pinzas 	35
12	Cable de conexión con conector NEBU	<ul style="list-style-type: none"> Cable de conexión entre el distribuidor multipolo y el sistema de mando Incluido en el volumen de suministro del pórtico vertical de dos ejes EXCT-...-MP1 y conectado 	33
13	Caja de acoplamiento EAMK	<ul style="list-style-type: none"> Para conectar motores de terceros 	33
14	Servomotor EMMS-AS	Tamaños de motor adaptados especialmente al eje	emms-as
15	Cable del encoder NEBM-M12W8	<ul style="list-style-type: none"> Cable de conexión entre el motor en el eje Y y el controlador del motor Incluido en el volumen de suministro del pórtico vertical de dos ejes EXCT-...-AB... 	34
16	Cable del motor NEBM-M23G8	<ul style="list-style-type: none"> Cable de conexión entre el motor en el eje Y y el controlador del motor Incluido en el volumen de suministro del pórtico vertical de dos ejes EXCT-...-AB... 	34
17	Controlador del motor CMMP-AS	<ul style="list-style-type: none"> Para controlar el pórtico vertical de dos ejes 	27
18	Resistencia de frenado CACR	<ul style="list-style-type: none"> Las resistencias de frenado son obligatorias para el funcionamiento 	33

Pórticos verticales de dos ejes EXCT

Hoja de datos

FESTO

Tamaño
15, 30, 100



Especificaciones técnicas generales				
Tamaño		15	30	100
Forma constructiva		Pórtico vertical de dos ejes		
Guía		Husillo de bolas		
Carrera				
Eje Y	[mm]	100 ... 1000	100 ... 1500	100 ... 2000
Eje Z	[mm]	100, 200	250, 500	250, 500, 800
Carga nominal con dinámica máx. ¹⁾	[kg]	1,5	3	10
Fuerza máxima del proceso en la dirección Z	[N]	100	300	500
Par de giro máx. ²⁾	[Nm]	7,75	12,5	22,1
Momento máx. en reposo ²⁾³⁾	[Nm]	0,51	1,28	2,56
Aceleración máxima	[m/s ²]	50	50	30
Velocidad máxima ⁴⁾	[m/s]	4,8	5	4
Precisión de repetición	[mm]	±0,1		
Posición de montaje		Vertical		
Tipo de fijación		Con conjunto de fijación y tuercas deslizantes		

1) Carga nominal = carga de herramienta (componente complementario + p. ej. pinzas) + carga útil

2) Estos valores también deben respetarse cuando se montan motores de fabricación ajena

3) Con v=0,2 m/s y 45° de movimiento

4) Estos datos solo son válidos en condiciones óptimas.

Para conocer la configuración exacta, contactar con un ingeniero técnico de ventas de Festo.

Condiciones de funcionamiento y condiciones del entorno				
Tamaño		15	30	100
Clase de protección		IP40		
Presión de funcionamiento ¹⁾	[bar]	-0,95 ... +8		
Medio de funcionamiento		Aire comprimido según 8573-1:2010 [7:4:4]		
Indicación sobre los fluidos de funcionamiento y de mando		Admite aire comprimido lubricado (lo que requiere seguir utilizando aire lubricado)		
Temperatura ambiente ²⁾	[°C]	+10 ... +40		
Temperatura de almacenamiento	[°C]	-10 ... +60		
Humedad relativa del ambiente	[%]	0 ... 90 (sin condensación)		
Nivel de ruido	[dB(A)]	70	78	77
Factor de utilización	[%]	100		
Marcado CE (ver declaración de conformidad)		Según directiva de máquinas UE-CEM ³⁾		

1) Presión de funcionamiento admisible para las conexiones P1 y P2

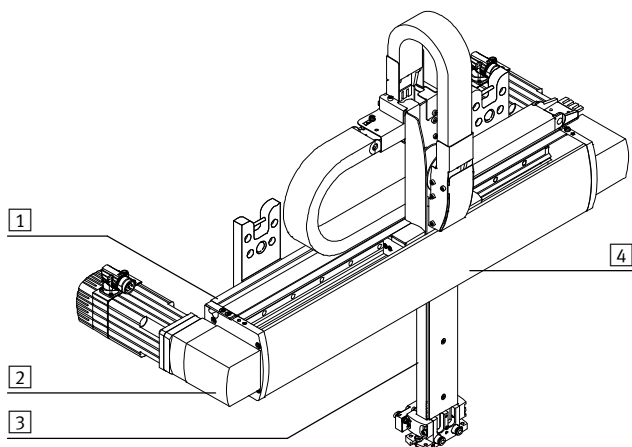
2) Tener en cuenta las condiciones de funcionamiento de los sensores y de los motores

3) Para obtener información sobre las condiciones de utilización, véase la declaración CE de conformidad del fabricante: www.festo.com/sp → Certificates. En caso de aplicarse limitaciones a la utilización de los equipos en zonas urbanas, comerciales e industriales, así como en pequeñas empresas, puede ser necesario adoptar medidas complementarias para reducir la emisión de interferencias.

Pórticos verticales de dos ejes EXCT

Hoja de datos

Materiales



Tamaño	15	30	100
1 Perfil del eje Y	Aluminio anodizado		
2 Cuerpo de la unidad de accionamiento	Aluminio anodizado		
3 Perfil del eje Z	Aluminio anodizado		
4 Cubierta	Aluminio anodizado		
- Guía	Acero de aleación fina		
Rodamiento de bolas	Acero		
Correa dentada	PU con cable de acero		
Nota sobre el material	Conformidad con RoHS		
	Contiene sustancias perjudiciales para la pintura		

Pesos [kg]			
Tamaño	15	30	100
Peso del producto con 0 mm de carrera (sin carga nominal, motores, kits axiales, conjuntos de fijación)			
Eje Y/Z	12,1	25,38	31,65
Peso adicional por 100 mm de carrera			
Eje Y	0,95	1,48	1,86
Eje Z	0,32	0,37	0,39
Caja de acoplamiento	0,45	1,4	1,5
Motor incl. brida	2,95	7,35	9,55
Componente complementario			
EXCT-...-T1	1,08	1,1	-
EXCT-...-T2	1,08	1,1	-
EXCT-...-T3	-	1,30	1,30
EXCT-...-T4	-	1,30	1,30
Distribuidor multipolo	0,1	0,1	0,1

Pórticos verticales de dos ejes EXCT

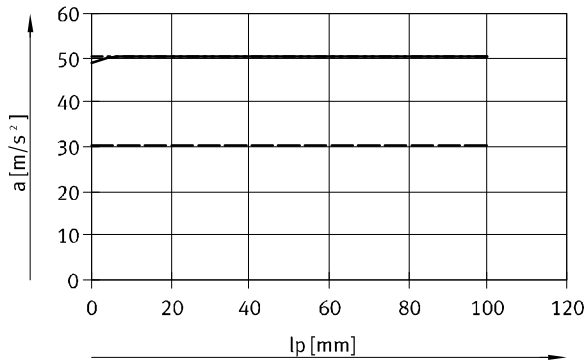
Hoja de datos

FESTO

Aceleración máx. en la dirección Y en función de la carga nominal m_L , carrera del eje Z l y posición del eje Z l_p

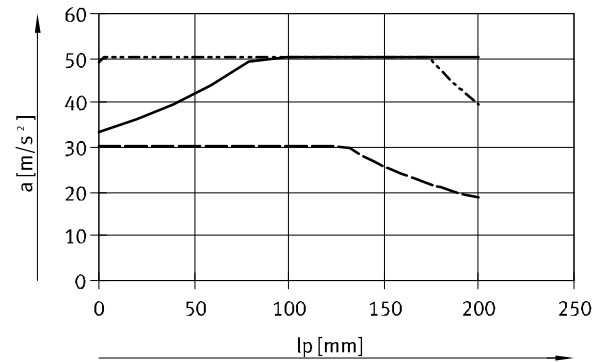
EXCT-15

Carrera del eje Z l = 100 mm



- Carga nominal $m_L = 0$ kg
- - - Carga nominal $m_L = 1,5$ kg
- · - Carga nominal $m_L = 3$ kg

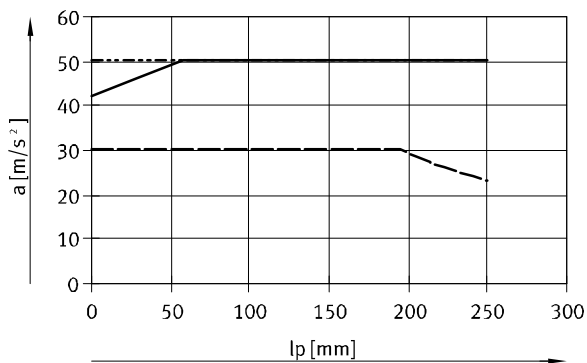
Carrera del eje Z l = 200 mm



- Carga nominal $m_L = 0$ kg
- - - Carga nominal $m_L = 1,5$ kg
- · - Carga nominal $m_L = 3$ kg

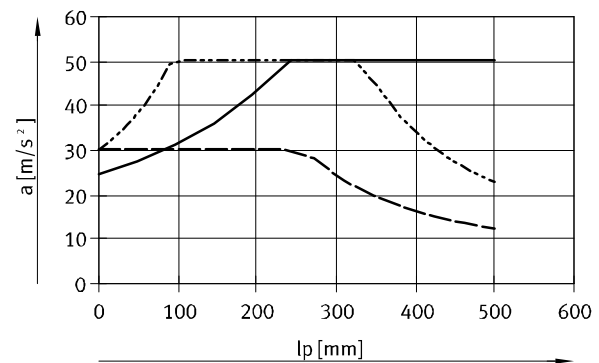
EXCT-30

Carrera del eje Z l = 250 mm



- Carga nominal $m_L = 0$ kg
- - - Carga nominal $m_L = 3$ kg
- · - Carga nominal $m_L = 6$ kg

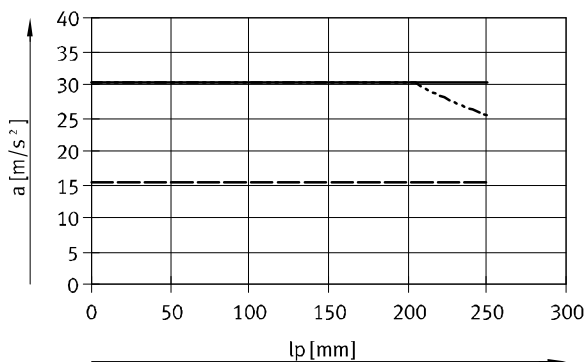
Carrera del eje Z l = 500 mm



- Carga nominal $m_L = 0$ kg
- - - Carga nominal $m_L = 3$ kg
- · - Carga nominal $m_L = 6$ kg

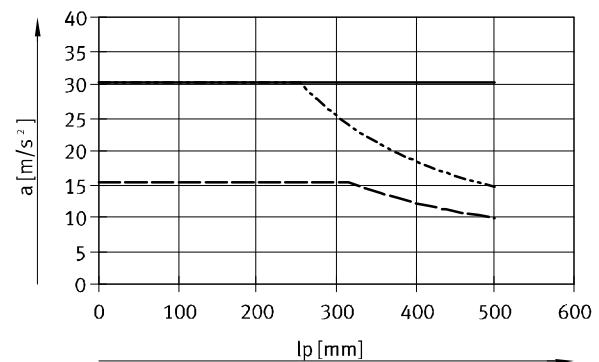
EXCT-100

Carrera del eje Z l = 250 mm



- Carga nominal $m_L = 0$ kg
- - - Carga nominal $m_L = 10$ kg
- · - Carga nominal $m_L = 15$ kg

Carrera del eje Z l = 500 mm



- Carga nominal $m_L = 0$ kg
- - - Carga nominal $m_L = 10$ kg
- · - Carga nominal $m_L = 15$ kg

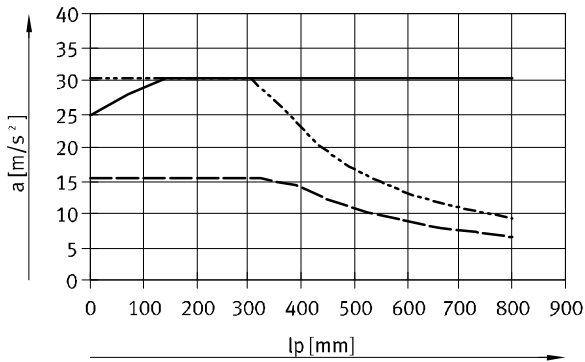
Pórticos verticales de dos ejes EXCT

Hoja de datos

Aceleración máx. en la dirección Y en función de la carga nominal m_L , carrera del eje Z l y posición del eje Z lp

EXCT-100

Carrera del eje Z l = 800 mm



- Carga nominal $m_L = 0$ kg
- - - Carga nominal $m_L = 10$ kg
- · - Carga nominal $m_L = 15$ kg

Momento de giro M en función de las revoluciones n

Curva característica típica del motor con tensión nominal y controlador idealizado.

El momento de giro solo puede sobrepasar el momento de giro

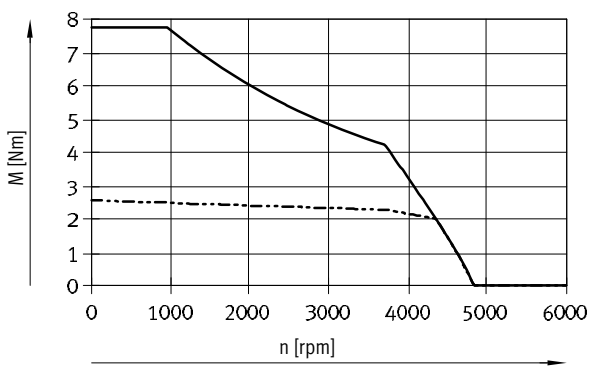
nominal temporalmente. El valor efectivo del momento de giro para el ciclo de desplazamiento

correspondiente debe permanecer por debajo del momento de giro nominal.

EXCT-15

Junto con:

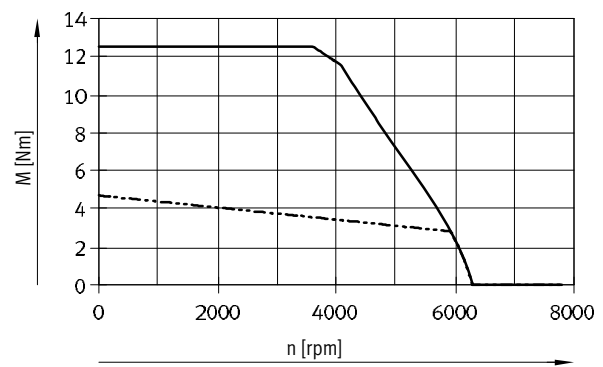
EMMS-AS-70-M-LS-RMB y CMMP-AS-C5-3A



EXCT-30

Junto con:

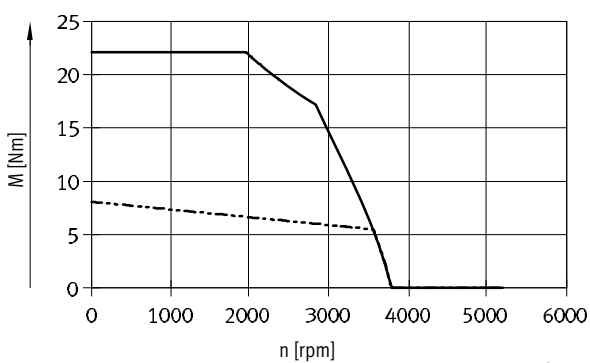
EMMS-AS-100-S-HS-RMB y CMMP-AS-C5-11A



EXCT-100

Junto con:

EMMS-AS-100-M-HS-RMB y CMMP-AS-C5-11A



- Par de giro máx.
- - - Par de giro nominal

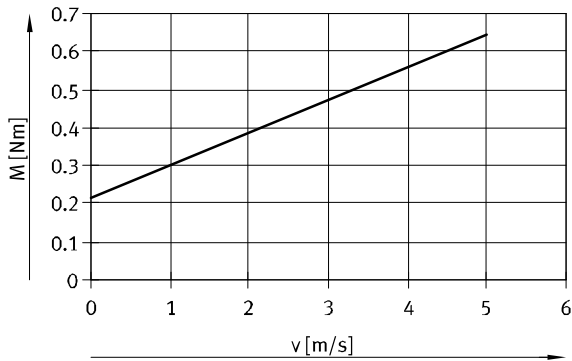
Pórticos verticales de dos ejes EXCT

Hoja de datos

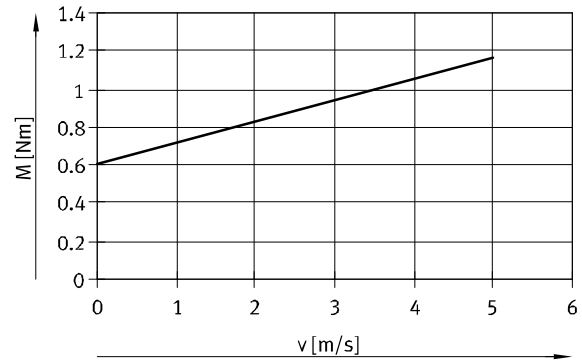
FESTO

Momento de fricción M en función de la velocidad v

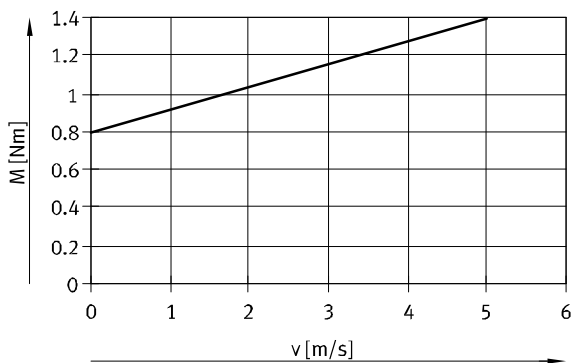
EXCT-15



EXCT-30



EXCT-100



Pórticos verticales de dos ejes EXCT

Hoja de datos

Valores característicos de las cargas

La carga máxima del sistema se produce con 45° de desplazamiento. Rigen los datos siguientes:

Fórmula para calcular el momento de giro M necesario y las revoluciones nominales n necesarias

Para EXCT-15:

$$n_{45^\circ} = 942,8 \times v$$

y carrera del eje Z = 100 mm:

$$M_{45^\circ} = a \times (10,1 \times m_L + 9,87 \times J_m + 44,4) \times 10^{-3} + 0,07 \times (2,3 + m_L) + M_R$$

y carrera del eje Z = 200 mm:

$$M_{45^\circ} = a \times (10,1 \times m_L + 9,87 \times J_m + 47,5) \times 10^{-3} + 0,07 \times (2,6 + m_L) + M_R$$

Para EXCT-30:

$$n_{45^\circ} = 848,5 \times v$$

y carrera del eje Z = 250 mm:

$$M_{45^\circ} = a \times (11,3 \times m_L + 8,89 \times J_m + 99,1) \times 10^{-3} + 0,08 \times (4,7 + m_L) + M_R$$

y carrera del eje Z = 500 mm:

$$M_{45^\circ} = a \times (11,3 \times m_L + 8,89 \times J_m + 108,1) \times 10^{-3} + 0,08 \times (5,5 + m_L) + M_R$$

Para EXCT-100:

$$n_{45^\circ} = 678,8 \times v$$

y carrera del eje Z = 250 mm:

$$M_{45^\circ} = a \times (14,1 \times m_L + 7,11 \times J_m + 164,2) \times 10^{-3} + 0,098 \times (6 + m_L) + M_R$$

y carrera del eje Z = 500 mm:

$$M_{45^\circ} = a \times (14,1 \times m_L + 7,11 \times J_m + 178,3) \times 10^{-3} + 0,098 \times (7 + m_L) + M_R$$

y carrera del eje Z = 800 mm:

$$M_{45^\circ} = a \times (14,1 \times m_L + 7,11 \times J_m + 193,8) \times 10^{-3} + 0,098 \times (8,1 + m_L) + M_R$$

- a = Aceleración [m/s²]
- v = Velocidad [m/s]
- m_L = Componente complementario (eje Z) [kg] con carga útil
- J_m = Momento de inercia del motor [kgcm²]
→ Tabla inferior
- M_R = Momento de fricción [Nm]
→ página 12
- n_{45°} = Revoluciones nominales con 45° de desplazamiento [rpm]

Asignación del pórtico vertical de dos ejes – servomotor – controlador del motor

Pórtico vertical de dos ejes	Servomotor	Momento de inercia del motor [kgcm ²]
EXCT-15	EMMS-AS-70-M-LS-RMB	0,680
EXCT-30	EMMS-AS-100-S-HS-RMB	3,085
EXCT-100	EMMS-AS-100-M-HS-RMB	5,285

Pórticos verticales de dos ejes EXCT

Hoja de datos

FESTO

Ejemplo de cálculo

1. ¿Cuál es la carga máxima que admite la mecánica?

Valores conocidos:

EXCT-15-500-200-KF-AB-VV-...

Con el motor instalado

EMMS-AS-70-M-LS-RMB

$a_{\text{máx.}} = 20 \text{ m/s}^2$

$v_{\text{máx.}} = 2 \text{ m/s}$

Carga nominal $m_L = 3 \text{ kg}$ (pinza + pieza)

Posición del eje Z = 70 mm (con aceleración máx. en la dirección Y)

Cálculo:

1. ¿Cuál es la aceleración máxima que admite la mecánica?

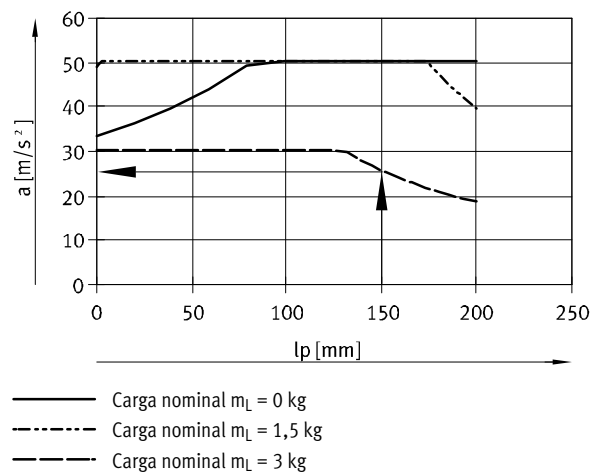
Carga nominal $m_L = 3 \text{ kg}$

Carrera del eje Z = 200 mm

Posición del eje Z = 150 mm

Según el diagrama:

$a = \text{Aprox. } 26 \text{ m/s}^2$



Resultado:

Con una masa en movimiento de 3 kg y una posición del eje Z de 150 mm, la aceleración máxima permitida en la dirección Y es de 26 m/s². De esta manera se admite la aceleración requerida de 20 m/s².

Pórticos verticales de dos ejes EXCT

Hoja de datos

Ejemplo de cálculo

2. ¿El motor previsto es suficiente para esta carga?

Valores conocidos:

$$a_{\text{máx.}} = 20 \text{ m/s}^2$$

$$v_{\text{máx.}} = 2 \text{ m/s}$$

Carga nominal $m_L = 3 \text{ kg}$ (pinza + pieza)

$$J_m = 0,680 \text{ kgcm}^2$$

$$M_{45^\circ} = a \times (10,1 \times m_L + 9,87 \times J_m + 39,2) \times 10^{-3} + 0,07 \times (2,14 + m_L) + M_R$$

$$n_{45^\circ} = 942,7 \times v$$

$a =$ Aceleración [m/s^2]

$v =$ Velocidad [m/s]

$m_L =$ Componente complementario (eje Z) [kg]
con carga útil

$J_m =$ Momento de inercia del motor [kgcm^2]

→ Tabla inferior

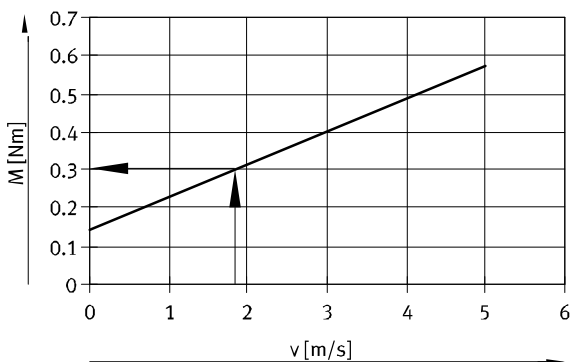
$M_R =$ Momento de fricción [Nm]

→ página 12

$n_{45^\circ} =$ Revoluciones nominales con 45° de desplazamiento [rpm]

Determinación de M_{45° :

$$n_{45^\circ} = 942,7 \times 2 \text{ m/s} = 1885,4 \text{ 1/min}$$

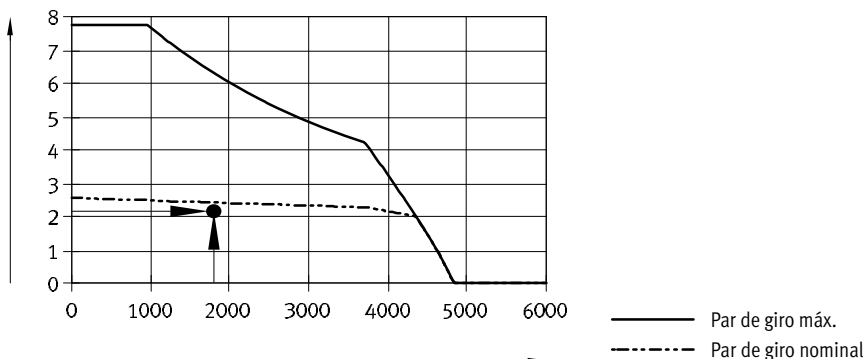


$$M_R = 0,3 \text{ Nm}$$

$$M_{45^\circ} = a \times (10,1 \times m_L + 9,87 \times J_m + 39,2) \times 10^{-3} + 0,07 \times (2,14 + m_L) + M_R$$

$$M_{45^\circ} = 20 \text{ m/s}^2 \times (10,1 \times 3 \text{ kg} + 9,87 \times 0,680 \text{ kgcm}^2 + 39,2) \times 10^{-3} + 0,07 \times (2,14 + 3 \text{ kg}) + 0,3 \text{ Nm} = 2,18 \text{ Nm}$$

Resultado:



Resultado:

El valor del momento de giro está ligeramente por debajo del momento de giro nominal.

Este momento solo se necesita en las fases de aceleración.

De esta forma, la configuración es correcta.

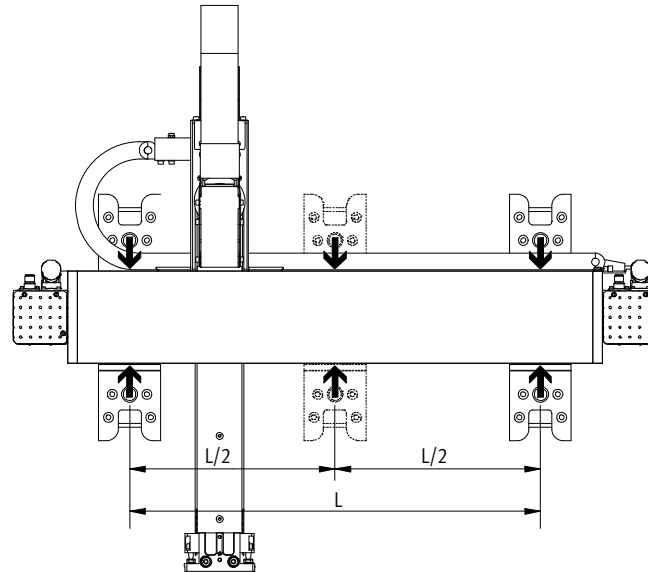
Pórticos verticales de dos ejes EXCT

Hoja de datos

FESTO

Distancia entre apoyos máxima permitida

Para limitar la flexión si las carreras son largas, deberá preverse en caso necesario un apoyo para el eje. Por este motivo, con carreras superiores a $L = 1500$ mm se requiere un conjunto de fijación adicional.



Valores de flexión máxima recomendada

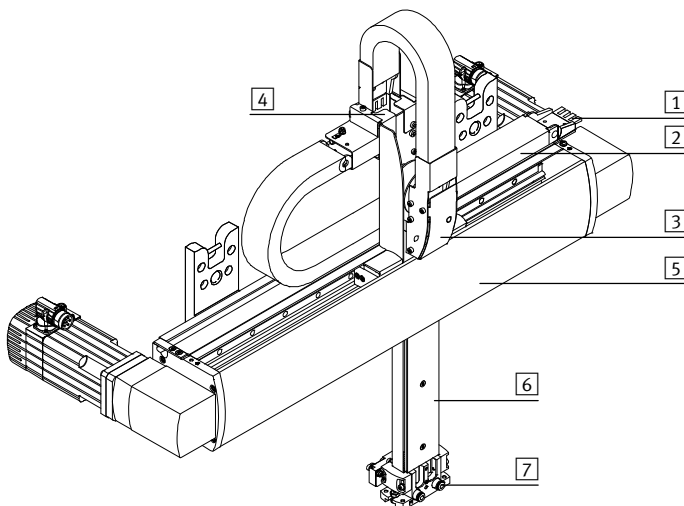
Con el fin de no afectar el funcionamiento del pórtico, se recomienda respetar los siguientes valores límite de la flexión. Una mayor deformación puede provocar mayor fricción, producir más desgaste y disminuir la vida útil.

Tamaño	15	30	100
Flexión dinámica (La carga se mueve)	0,03% ¹⁾	0,03% ¹⁾	0,03% ¹⁾
	Máx. 0,3 mm	Máx. 0,45 mm	Máx. 0,6 mm
Flexión estática (Carga detenida)	0,05% ¹⁾	0,05% ¹⁾	0,05% ¹⁾

1) De la longitud del eje

Conducto para cables y tubos flexibles

- La conducción de los cables desde la salida hacia el eje se realiza mediante cadenas de arrastre **2**
- Al realizar el pedido del pórtico vertical de dos ejes se puede seleccionar si la salida de cables hacia el armario de maniobra **1** debe realizarse hacia la izquierda o hacia la derecha
- Los cables se llevan al eje Z **6** hasta la interfaz. En la interfaz hay dos conexiones de aire comprimido **7** fijas.
- Mediante el producto modular → página 26 se pueden elegir 2 longitudes de cable (5 m o 10 m). De esta forma se define la longitud de los cables del motor y del encoder de los motores de accionamiento. Los tubos flexibles y los cables que sobresalen en la salida de la cadena de arrastre en el eje Y **5** miden, como mínimo, 10 m de longitud.



- 1** Salida de cables hacia el armario de maniobra
- 2** Cadena de arrastre
- 3** Transición al eje Z
- 4** Transición de las dos cadenas de arrastre
- 5** Eje Y
- 6** Eje Z
- 7** Interfaz con conexiones de aire comprimido

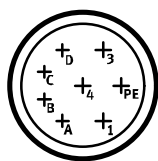
Pórticos verticales de dos ejes EXCT

Hoja de datos

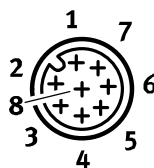
Asignación de conectores

Motores del eje Y

Motor, (M23, clavijas)



Encoder (M12, clavijas)



Clavija	Función	Color
1	U Fase U	BK (1)
PE	PE Conexión a tierra protectora	GNYE
3	W Fase W	BK (3)
4	V Fase V	BK (2)
A	M _T + Sensor de temperatura	WH
B	M _T - Sensor de temperatura	BN
C	BR+ Freno	GN
D	BR- Freno	YE

Clavija	Función
1	-SENS
2	+SENS
3	DATA
4	DATA/
5	0 V
6	CLOCK/
7	CLOCK
8	Up

Asignación del pórtico vertical de dos ejes – servomotor – controlador del motor

Pórtico vertical de dos ejes	Servomotor	Controlador del motor
EXCT-15	EMMS-AS-70-M-LS-RMB	CMMP-AS-C5-3A
EXCT-30	EMMS-AS-100-S-HS-RMB	CMMP-AS-C5-11A-P3
EXCT-100	EMMS-AS-100-M-HS-RMB	CMMP-AS-C5-11A-P3

- Importante

Los motores de fabricación ajena con un par demasiado elevado pueden dañar el pórtico vertical de dos ejes. Al seleccionar los motores, tenga en cuenta los valores límite especificados en las especificaciones técnicas.

Al realizar la puesta en funcionamiento, el freno motor debe abrirse con seguridad. Para ello, se recomienda el terminal de mando CDSA (→ producto modular).

Pórticos verticales de dos ejes EXCT

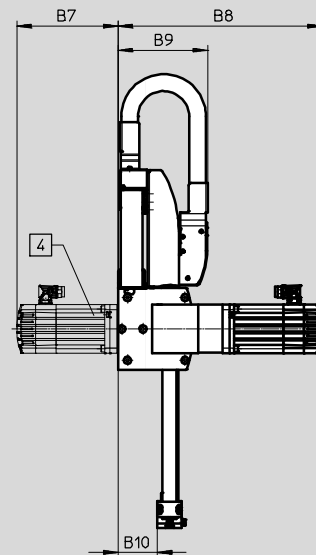
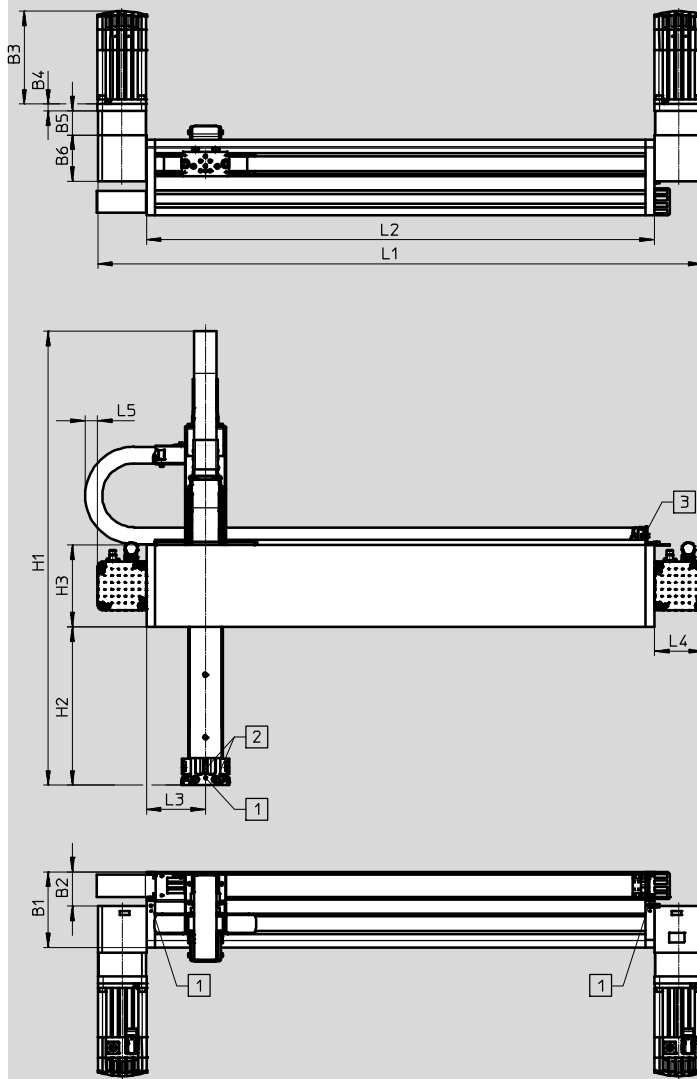
Hoja de datos

FESTO

Dimensiones

Datos CAD disponibles en → www.festo.com

Pórtico vertical de dos ejes



- 1 Conexión a tierra
- 2 Conexiones del aire de trabajo P1 y P2
- 3 Salida de cables hacia el armario de maniobra a la derecha

Pórticos verticales de dos ejes EXCT

Hoja de datos

Tamaño	B1	B2	B3	B4	B5	B6	B7	B8	B9	B10	H3	L4	L5
15	121	57,6	187,3	12,2	29,2	89	202	375	138,1	66	120	71	25
30	157	71	192,3	14,5	49,5	96	209	423	186	81,5	170	102	25
100	184	94	243,3	14,5	49	123	260	524	211	106,5	200	102	25

Dimensiones en función de la carrera

Tamaño	Carrera del eje Y	L1	L2	L3
15	100 ... 1000	336+carrera	194+carrera	94+posiciones finales por software
30	100 ... 1500	456+carrera	252+carrera	122+posiciones finales por software
100	100 ... 2000	468+carrera	264+carrera	128+posiciones finales por software

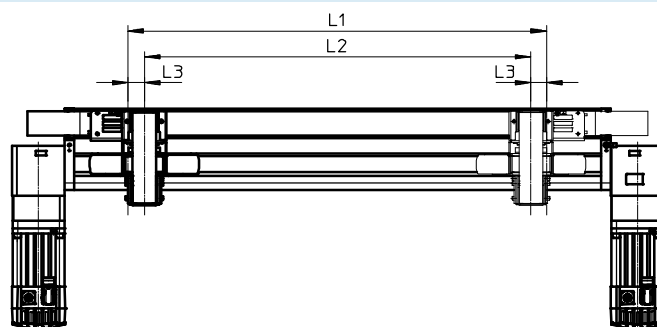
Tamaño	Carrera del eje Z	H1	H2
15	100	636	170
	200	736	270
	máx.	536+carrera	70+carrera
30	250	942	328
	500	1192	578
	máx.	692+carrera	78+carrera
100	250	991	336
	500	1241	586
	800	1541	886
	máx.	741+carrera	86+carrera

Importante

Exigencias planteadas frente a la calidad de la superficie de apoyo y los elementos de montaje → www.festo.com/sp Documentación de usuario

Consideración de las posiciones finales del software

Al seleccionar las carreras de los ejes Y y Z, para la carrera de trabajo L2 debe tomarse en consideración la medida L3 para las posiciones finales del software. La medida se puede seleccionar libremente. El suministro del pórtico vertical de dos ejes incluye piezas de ajuste con L3 = 30 mm.



Carrera L1 = carrera de trabajo L2 + 2 x posición final del software L3

Pórticos verticales de dos ejes EXCT

Hoja de datos

FESTO

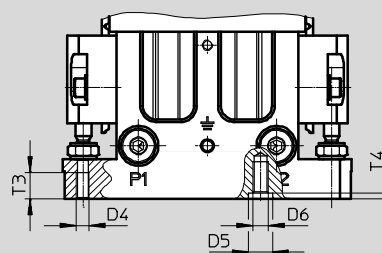
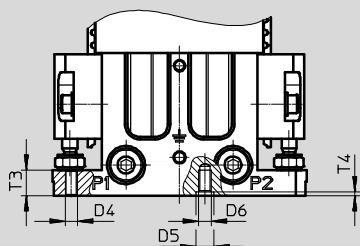
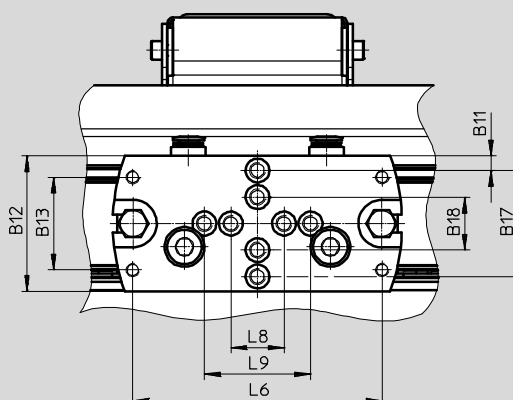
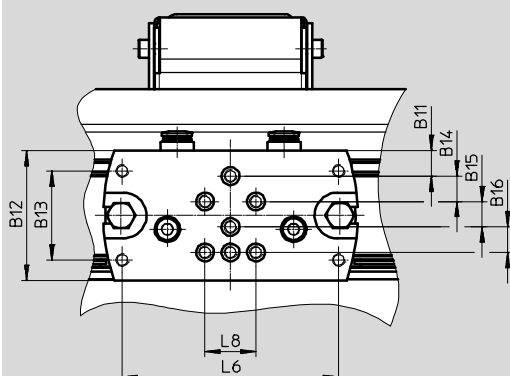
Dimensiones

Datos CAD disponibles en → www.festo.com

Interfaz del componente complementario con conexiones de aire comprimido P1 y P2

EXCT-15/-30

EXCT-100



- - Importante

En las conexiones P1 y P2 se pueden conectar tubos flexibles con un \varnothing exterior de 6 mm.

Para tamaño	B11	B12	B13	B14	B15	B16	B17	B18
15	5	41	31	10	10	10	-	-
30	10	51	35	10	10	10	-	-
100	5,5	51	35	-	-	-	40	20

Para tamaño	D4	D5 \varnothing H7	D6	L6	L8	L9	T3	T4 +0,1
15	M5	7	M5	76	20	-	10	1,6
30	M5	7	M5	85	20	-	10	1,6
100	M5	9	M6	94	20	40	15	2,1

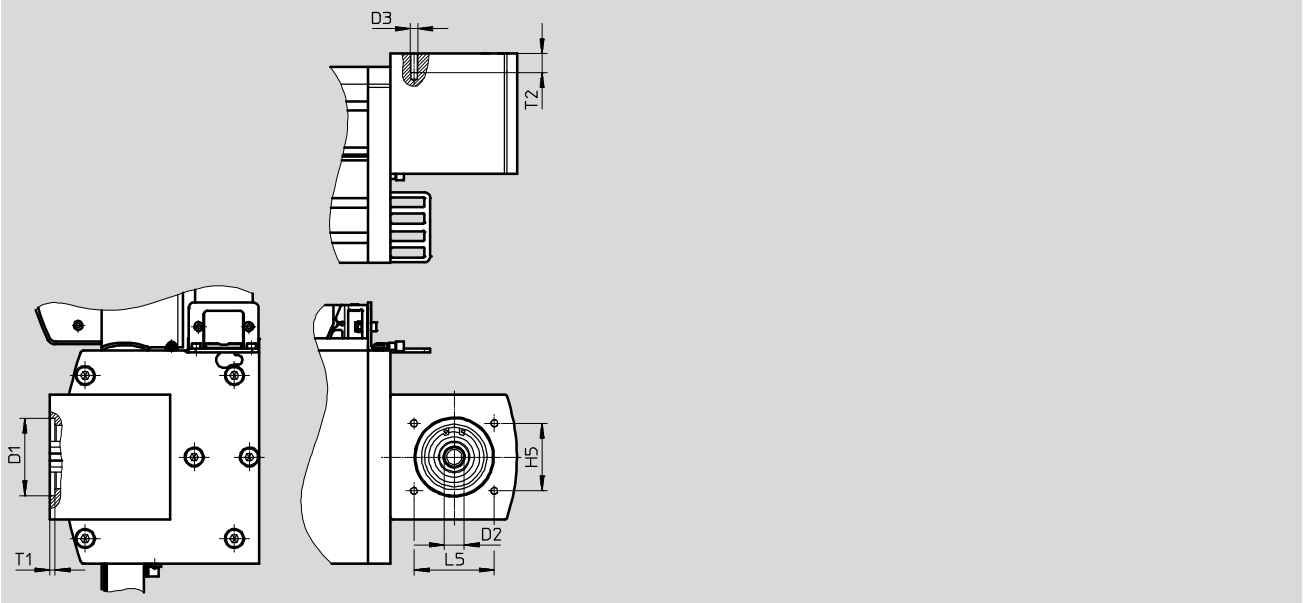
Pórticos verticales de dos ejes EXCT

Hoja de datos

Dimensiones

Datos CAD disponibles en → www.festo.com

Conexión del motor



Para tamaño	D1 ∅ +0,05	D2 ∅ H7	D3	H5	L5	T1	T2
15	48	16	M5	35	46	4	15
30	62	16	M6	54	64	4	15
100	72	23	M6	54	64	4	15

Pórticos verticales de dos ejes EXCT

Hoja de datos

FESTO

Datos técnicos: unidad frontal

EXCT-...-T...

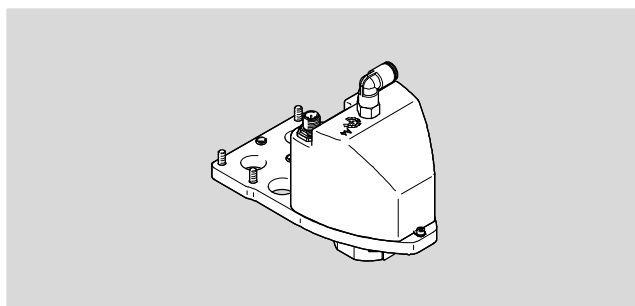
Pedido mediante:

Productos modulares → página 26

O accesorios → página 33

Controlador de motor CMMP-AS

→ necesario página 34



Especificaciones técnicas				
Tipo	EXCT-...-			
	T1	T2	T3	T4
Forma constructiva	Actuador giratorio electromecánico			
	-	Con racor giratorio	-	Con racor giratorio
Tipo de motor	Servomotor			
Tamaño	8		11	
Ángulo de giro	Continuo			
Toma de pilotaje	-	G1/8	-	G1/8
Diámetro nominal [mm]	-	4	-	4
Caudal nominal normal de la válvula [l/min]	-	350	-	350
Relación de reducción	30:1			
Precisión de repetición [°]	±0,01			
Revoluciones máximas de salida [rpm]	200			
Momento de giro nominal [Nm]	0,75		1,8	
Par de giro máximo [Nm]	1,8		4,5	
Fuerza axial máxima [N]	200		300	
Momento de giro estático máx. [Nm]	15		40	

Datos eléctricos				
Tipo	EXCT-...-			
	T1	T2	T3	T4
Tensión nominal [V AC]	230			
Corriente nominal [A]	0,31	0,31	0,74	0,74
Corriente de pico [A]	0,61	0,61	1,5	1,5
Potencia nominal [W]	9,2	9,2	22,1	22,1
Factor de utilización [%]	100			
Sistema de medición ¹⁾	Codificador			

1) Recorrido de referencia indispensable

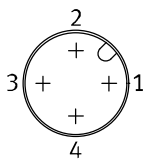
Pórticos verticales de dos ejes EXCT

Hoja de datos

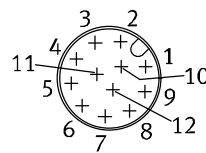
Condiciones de funcionamiento y condiciones del entorno					
Tipo	EXCT-...				
	T1	T2	T3	T4	
Presión de trabajo	[bar]	-	-0,9 ... +8	-	-0,9 ... +8
Temperatura ambiente	[°C]	0 ... 40			
Temperatura de almacenamiento	[°C]	-10 ... +60			
Clase de protección	IP40				
Indicación sobre los materiales	Conformidad con la directiva 2002/95/CE (RoHS)				

Motor de la unidad frontal

Motor



Codificador



Clavija	Función
1	Tensión de funcionamiento U
2	Tensión de funcionamiento V
3	Tensión de funcionamiento W
4	Conductor protector PE

Clavija	Función
1	Pista de señal A
2	Pista de señal A\
3	Pista de señal B
4	Huella de señal B\
5	Pista de señal Z
6	Pista de señal Z\
7	Pista de señal U
8	Pista de señal V
9	Pista de señal W
10	Emisor GND
11	Alimentación 5 V
12	Apantallamiento

Pórticos verticales de dos ejes EXCT

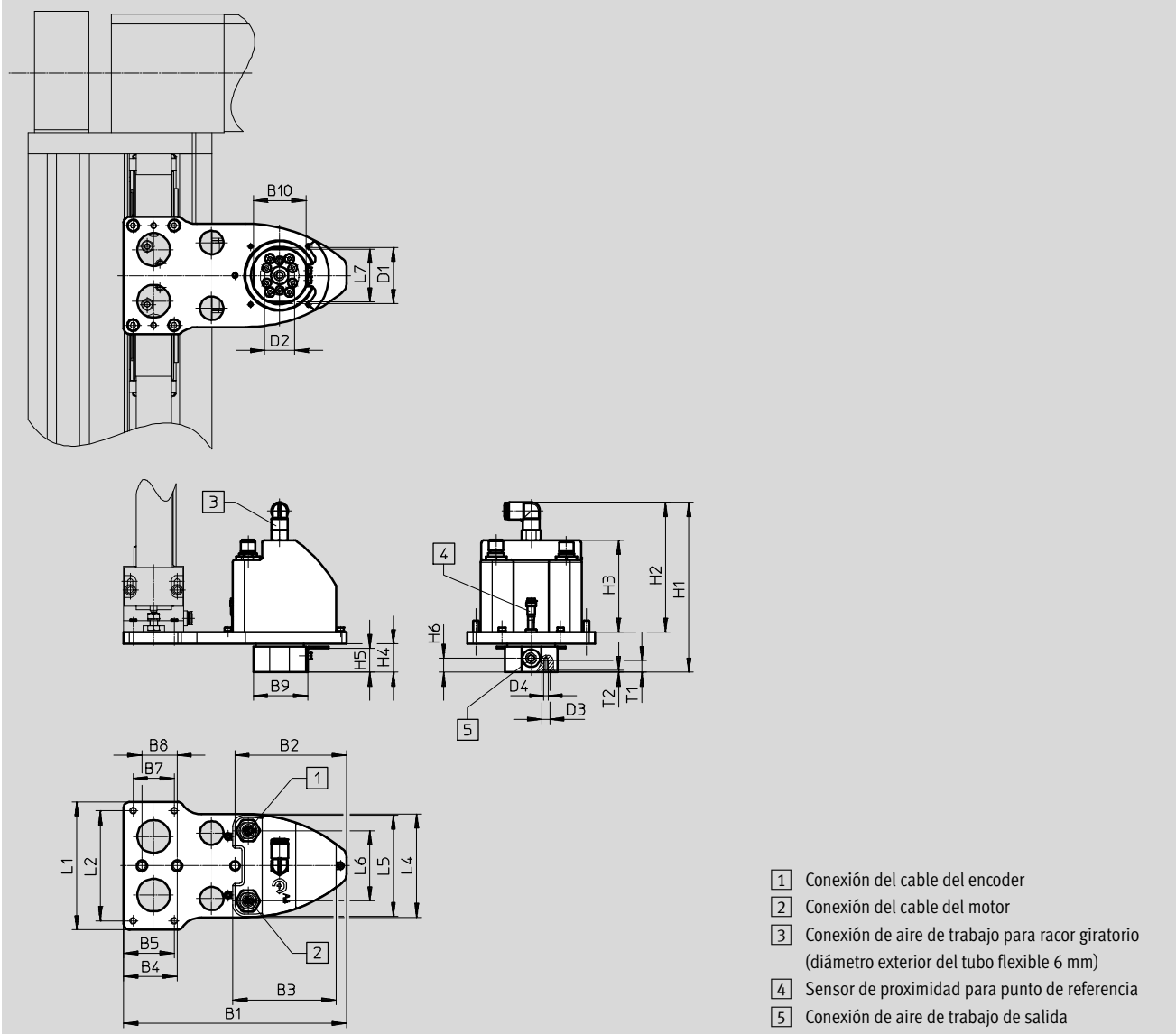
Hoja de datos

FESTO

Dimensiones

Datos CAD disponibles en → www.festo.com

Unidad frontal



- 1 Conexión del cable del encoder
- 2 Conexión del cable del motor
- 3 Conexión de aire de trabajo para racor giratorio (diámetro exterior del tubo flexible 6 mm)
- 4 Sensor de proximidad para punto de referencia
- 5 Conexión de aire de trabajo de salida

Pórticos verticales de dos ejes EXCT

Hoja de datos

Para el pórtico vertical de dos ejes	Tipo	B1	B2	B3	B4	B5	B7	B8	B9	B10
EXCT-15-...-T1	ERMH-8-E17-15	170	95	88	36	36	31	30	46,5	45
EXCT-15-...-T2	ERMH-8-P-E17-15	170	95	88	36	36	31	30	46,5	45
EXCT-30-...-T1	ERMH-8-E17-30	190	95	88	41	43	35	30	46,5	45
EXCT-30-...-T2	ERMH-8-P-E17-30	190	95	88	41	43	35	30	46,5	45
EXCT-30-...-T3	ERMH-11-E17-30	190	95	88	41	43	35	30	46,5	45
EXCT-30-...-T4	ERMH-11-P-E17-30	190	95	88	41	43	35	30	46,5	45
EXCT-100-...-T3	ERMH-11-E17-100	190	95	88	45,5	43	35	30	46,5	45
EXCT-100-...-T4	ERMH-11-P-E17-100	190	95	88	45,5	43	35	30	46,5	45

Para el pórtico vertical de dos ejes	Tipo	D1 Ø	D2 Ø	D3 Ø H7	D4	H1	H2	H3	H4	H5	H6
EXCT-15-...-T1	ERMH-8-E17-15	48	25	7	M4	116,4	83,8	78,4	22,6	20,5	12
EXCT-15-...-T2	ERMH-8-P-E17-15	48	25	7	M4	141	106,7	78,4	22,6	20,5	12
EXCT-30-...-T1	ERMH-8-E17-30	48	25	7	M4	116,4	83,8	78,4	22,6	20,5	12
EXCT-30-...-T2	ERMH-8-P-E17-30	48	25	7	M4	141	106,7	78,4	22,6	20,5	12
EXCT-30-...-T3	ERMH-11-E17-30	48	25	7	M4	116,4	83,8	78,4	24,3	20,5	12
EXCT-30-...-T4	ERMH-11-P-E17-30	48	25	7	M4	141	106,7	78,4	24,3	20,5	12
EXCT-100-...-T3	ERMH-11-E17-100	48	25	7	M4	116,4	83,8	78,4	24,3	20,5	12
EXCT-100-...-T4	ERMH-11-P-E17-100	48	25	7	M4	141	106,7	78,4	24,3	20,5	12

Para el pórtico vertical de dos ejes	Tipo	L1	L2	L4	L5	L6	L7	T1	T2
EXCT-15-...-T1	ERMH-8-E17-15	92	76	88	86,3	60	45	10	1,6
EXCT-15-...-T2	ERMH-8-P-E17-15	92	76	88	86,3	60	45	10	1,6
EXCT-30-...-T1	ERMH-8-E17-30	100	85	88	86,3	60	45	10	1,6
EXCT-30-...-T2	ERMH-8-P-E17-30	100	85	88	86,3	60	45	10	1,6
EXCT-30-...-T3	ERMH-11-E17-30	100	85	88	86,3	60	45	10	1,6
EXCT-30-...-T4	ERMH-11-P-E17-30	100	85	88	86,3	60	45	10	1,6
EXCT-100-...-T3	ERMH-11-E17-100	109	94	88	86,3	60	45	10	1,6
EXCT-100-...-T4	ERMH-11-P-E17-100	109	94	88	86,3	60	45	10	1,6

Pórticos verticales de dos ejes EXCT

Referencias – Producto modular

Tabla para pedidos						
Tamaño	15	30	100	Condiciones	Código	Entrada código
M Referencia del conjunto	8026575	8026576	8026577			
Tipo de producto	Serie T				EXCT	EXCT
Tamaño	15	30	100		-...	
Carrera del eje Y [mm]	100 ... 1000	100 ... 1500	100 ... 2000		-...	
Carrera del eje Z [mm]	100, 200	250, 500	250, 500, 800		-...	
Guía	Husillo de bolas				-KF	-KF
Clase de motor	Sin motor			1	-W	
	Servomotor con freno				-AB	
Posición de montaje del motor	Motor trasero 1, motor trasero 2				-HH	
	Motor trasero 1, motor delantero 2				-HV	
	Motor delantero 1, motor trasero 2				-VH	
	Motor delantero 1, motor delantero 2				-VV	
Lado de conexión de la cadena de arrastre	Izquierdo				-L	
	Derecho				-R	
Componentes complementarios (unidad frontal)	Ninguno				-T0	
	Actuador giratorio, tamaño 8		-		-T1	
	Actuador giratorio, tamaño 8 Racor giratorio		-		-T2	
	-	Actuador giratorio, tamaño 11			-T3	
	-	Actuador giratorio, tamaño 11 Racor giratorio			-T4	

1 W No en combinación con 5K, 10K, MP1

M Indicaciones mínimas

O Opciones

Introducir el código del producto


EXCT - - - - **KF** - - - -

Pórticos verticales de dos ejes EXCT

Referencias – Producto modular

Tabla para pedidos						
Tamaño	15	30	100	Condiciones	Código	Entrada código
O Longitud del cable	Sin cable					
	5 m				-5K	
	10 m				-10K	
Instalación	Sin instalación					
	Distribuidor multipolo 4 x M8, con tubos neumáticos				MP1	
M Idioma de la documentación	Alemán				-DE	
	Inglés				-EN	
	Español				-ES	
	Francés				-FR	
	Italiano				-IT	
	Ruso				-RU	
	Chino				-ZH	

Combinaciones de componentes complementarios con controlador de motor		
Pórtico vertical de dos ejes	Componentes complementarios para el eje Z	Controlador del motor
EXCT-15-...	T0	2x CMMP-AS-C5-3A
	Un componente complementario (T1, T2)	2x CMMP-AS-C5-3A, 1x CMMP-AS-C2-3A
	Dos componentes complementarios (T1, T2 y pinza eléctrica)	2x CMMP-AS-C5-3A, 2x CMMP-AS-C2-3A
EXCT-30-...	T0	2x CMMP-AS-C5-11A-P3
	Un componente complementario (T1, T2, T3, T4)	2x CMMP-AS-C5-11A-P3, 1x CMMP-AS-C2-3A
	Dos componentes complementarios (T1, T2, T3 y T4 y pinza eléctrica)	2x CMMP-AS-C5-11A-P3, 2x CMMP-AS-C2-3A
EXCT-100-...	T0	2x CMMP-AS-C5-11A-P3
	Un componente complementario (T3, T4)	2x CMMP-AS-C5-11A-P3, 1x CMMP-AS-C2-3A
	Dos componentes complementarios (T3, T4 y pinza eléctrica)	2x CMMP-AS-C5-11A-P3, 2x CMMP-AS-C2-3A

 **Importante**
 Los controladores de motor deben pedirse por separado como accesorios → página 34.
 Sistema de mando sobre demanda.

- M Indicaciones mínimas
- O Opciones

Introducir el código del producto

- - -

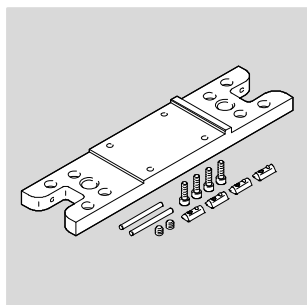
Pórticos verticales de dos ejes EXCT

Accesorios

FESTO

Conjunto de fijación

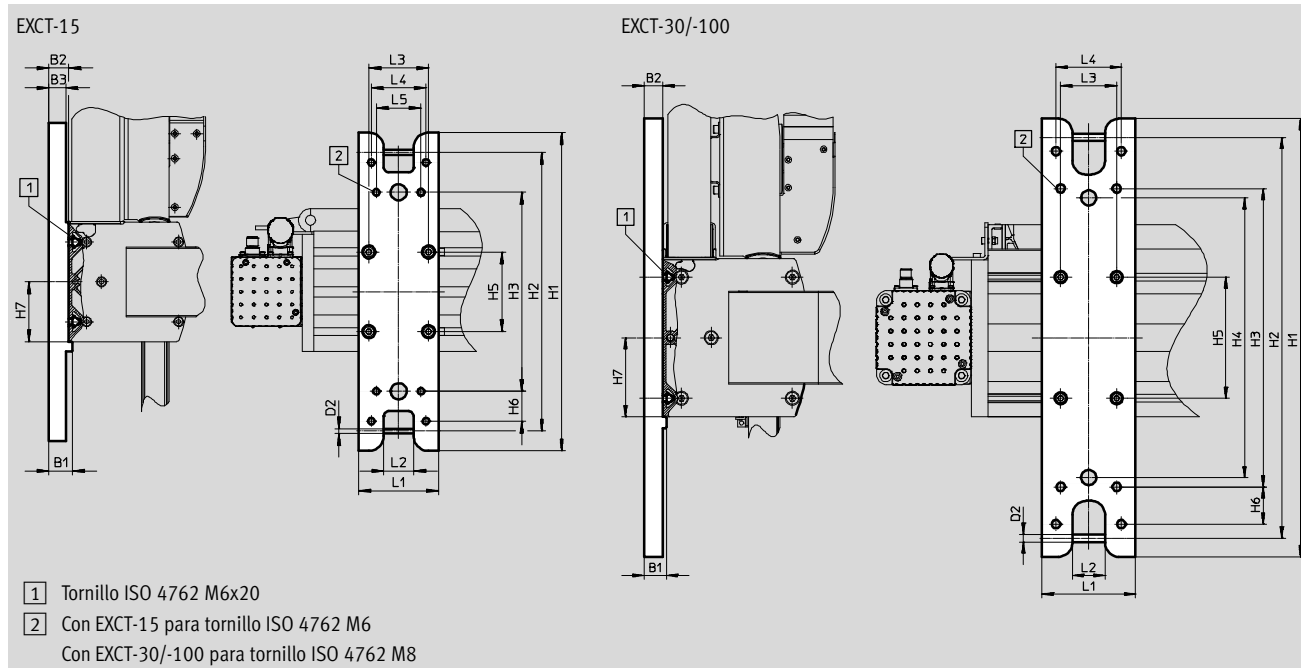
EAHM-E17-K1



Para fijación mural

Materiales:

Aleación forjada de aluminio



Dimensiones y referencias											
Tamaño	B1	B2	B3	D2	H1	H2	H3	H4	H5	H6	H7
15	24	20	17	5	320	280	200	-	80	30	60
30	24	20	-	8	470	430	320	300	130	40	85
100	24	20	-	8	470	430	320	300	160	40	100

Tamaño	L1	L2	L3	L4	L5	Peso [g]	Nº art.	Tipo
15	80	30	60	55	45	1150	3995047	EAHM-E17-K1-15
30	100	35	60	70	-	2350	3823208	EAHM-E17-K1-30
100	100	35	60	70	-	2350	4055845	EAHM-E17-K1-100

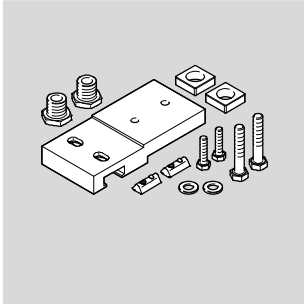
Pórticos verticales de dos ejes EXCT

Accesorios



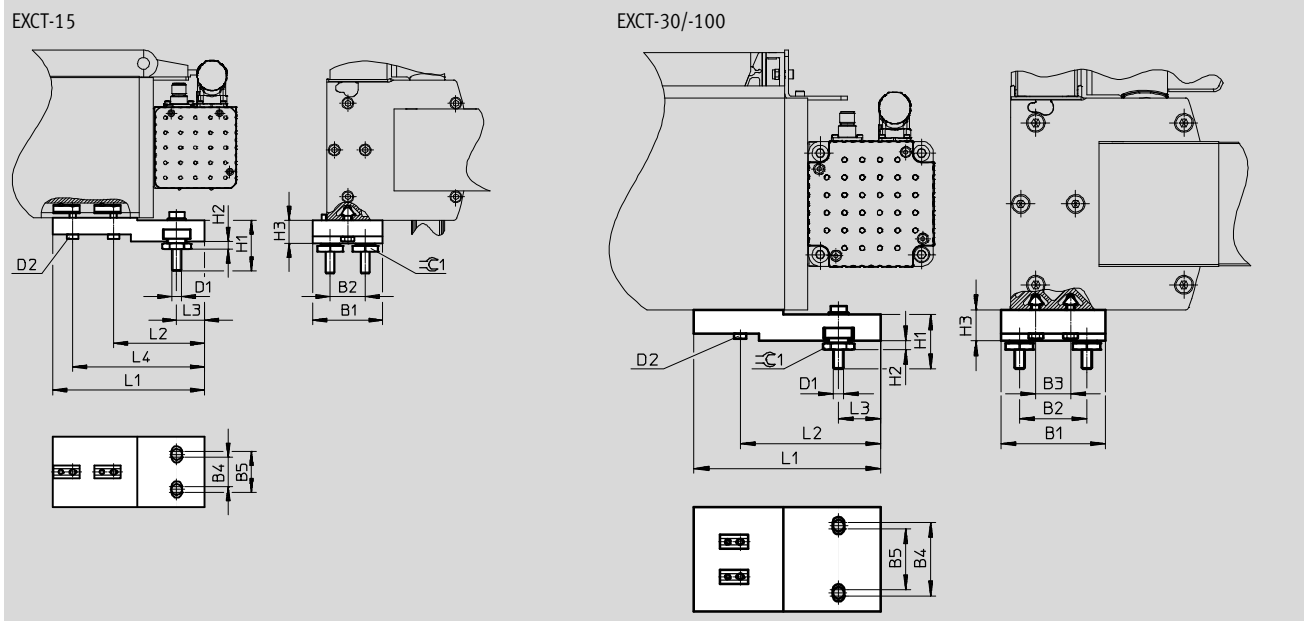
Conjunto de fijación

EAHM-E17-K2



Para el montaje y la alineación en una superficie de apoyo.
El conjunto se puede regular en altura

Materiales:
Acero zincado



Dimensiones y referencias										
Tamaño	B1	B2	B3	B4	B5	D1	D2	H1	H2 +3	H3
15	60	30	-	25	35	M8	M6	43,4	6,8	20
30	84	54	28	49	59	M8	M6	43,4	6,8	25
100	110	70	50	65	75	M8	M6	43,4	6,8	25

Tamaño	L1	L2	L3	L4	∅1	Peso [g]	Nº art.	Tipo
15	130	78	24	113	22	1015	3838164	EAHM-E17-K2-15
30	150	113	34	-	22	2050	3838337	EAHM-E17-K2-30
100	170	133	29	-	22	3000	3838404	EAHM-E17-K2-100

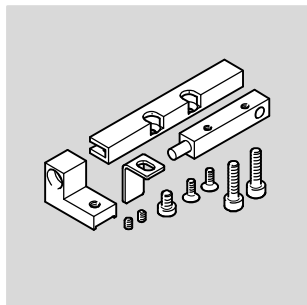
Pórticos verticales de dos ejes EXCT

Accesorios

FESTO

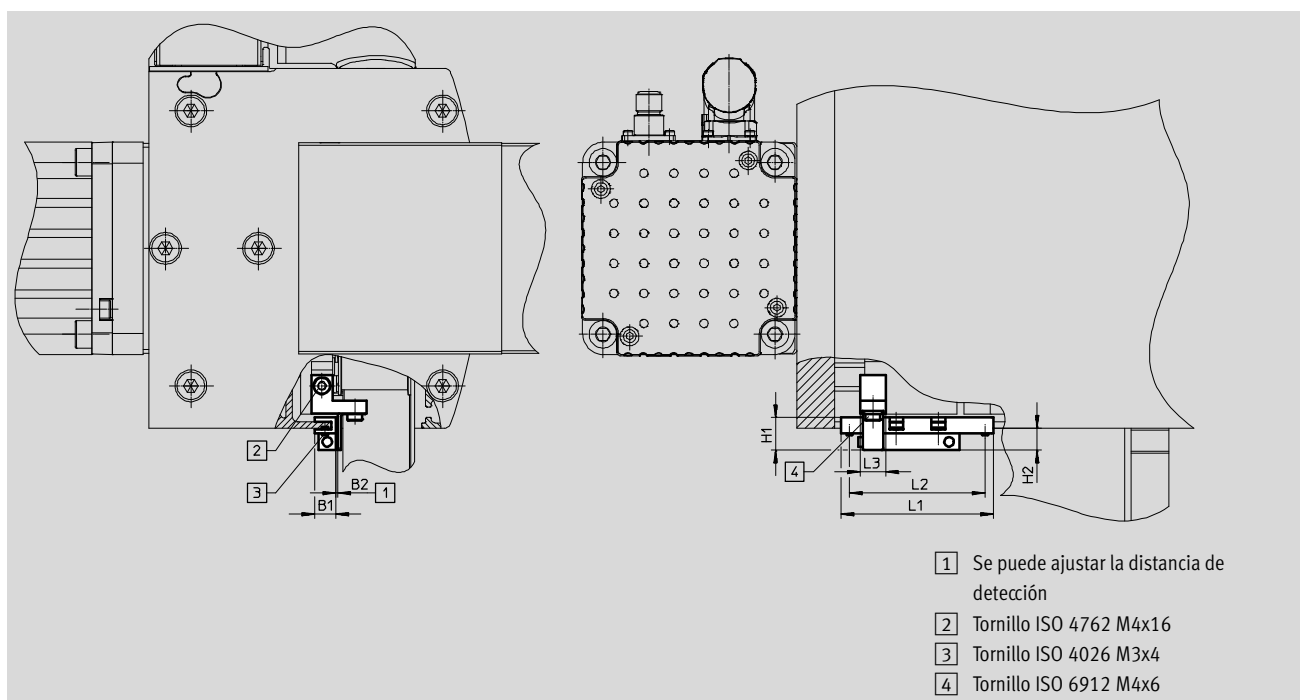
Conjunto de detección

EAPR-E17-S



Incluido en el suministro:
Sensor de proximidad SIES-Q8B,
soporte para sensores, leva de
conmutación, escuadra de fijación y
tornillos

Materiales:
Leva de conmutación: Acero
Soporte para sensores: Aleación
forjada de aluminio



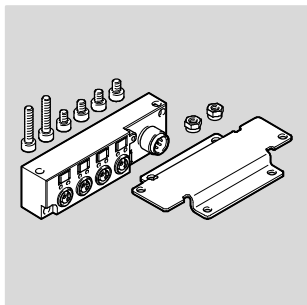
Dimensiones y referencias										
Tamaño	B1	B2	H1	H2	L1	L2	L3	Peso [g]	Nº art.	Tipo
15, 30, 100	10	1	15,5	10,5	72	64	12	30	2478427	EAPR-E17-S

Pórticos verticales de dos ejes EXCT

Accesorios

Conjunto multipolo

EADH-E17

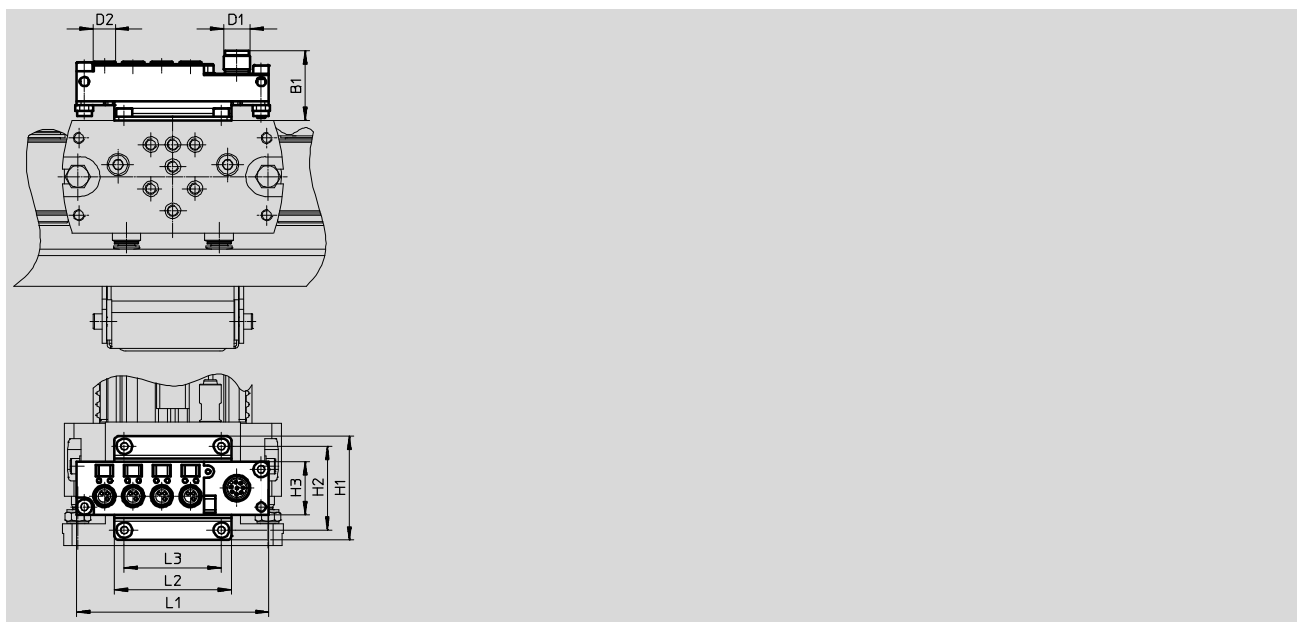


Para la conexión de hasta 4 entradas/
salidas

Materiales:

Carcasa: PBT reforzado

Soporte: Aluminio



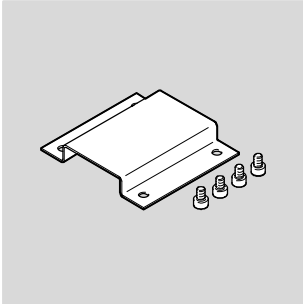
Dimensiones y referencias

Tamaño	B1	D1	D2	H1	H2	H3	L1	L2	L3	Peso [g]	Nº art.	Tipo
15, 30, 100	31,5	M12	M8	47	38	24	87	53	44	70	2972137	EADH-E17-MP1

Pórticos verticales de dos ejes EXCT

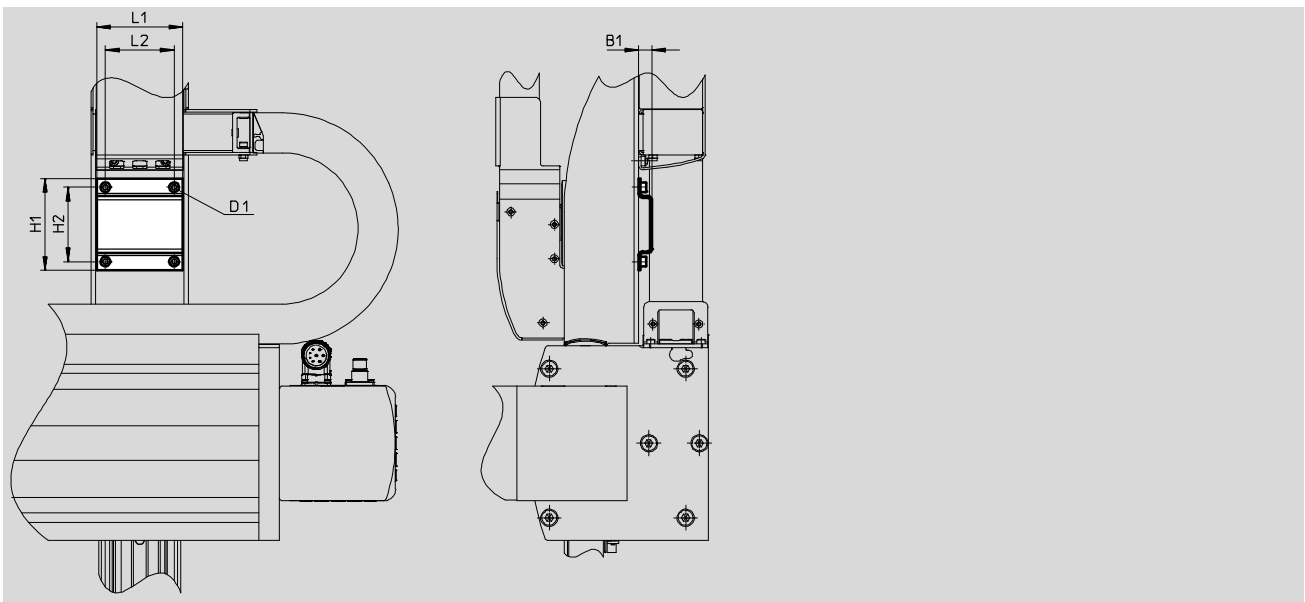
Accesorios

Kit adaptador EAHM-E17



Para la fijación, por ejemplo, de válvulas, generadores de vacío, etc. en el eje Z

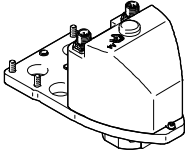
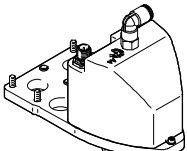
Materiales:
Acero inoxidable



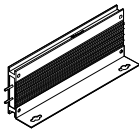
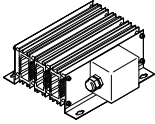
Dimensiones y referencias									
Tamaño	B1	D1	H1	H2	L1	L2	Peso [g]	N° art.	Tipo
15	11,5	M4x6	70	55	65	50	50	3018429	EAHM-E17-U-15
30	11,5	M5x8	80	65	75	60	95	3018428	EAHM-E17-U-30
100	11,5	M5x8	80	65	85	60	110	3018426	EAHM-E17-U-100


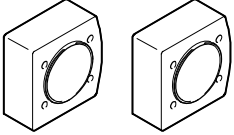
Pórticos verticales de dos ejes EXCT

Accesorios

Referencias – Unidad frontal (actuador giratorio) ¹⁾		Datos CAD disponibles en → www.festo.com			
	Descripción	Tamaño	Código del producto	Nº art.	Tipo
	Sin racor giratorio neumático	15	T1	3383157	ERMH-8-E17-15
		30	T1	3385151	ERMH-8-E17-30
		30	T3	3385153	ERMH-11-E17-30
		100	T3	3383152	ERMH-11-E17-100
	Con racor giratorio neumático	15	T2	3383151	ERMH-8-P-E17-15
		30	T2	3385152	ERMH-8-P-E17-30
		30	T4	3385154	ERMH-11-P-E17-30
		100	T4	3383156	ERMH-11-P-E17-100

1) Incluido en el volumen de suministro: cable del motor, cable del encoder e interruptor de referencia

Referencias – Resistencia de frenado						
	Tamaño	Valor de resistencia [Ω]	Potencia nominal [W]	Peso [g]	Nº art.	Tipo
	15	50	200	550	2882342	CACR-LE2-50-W500
	30, 100	40	800	2400	2882343	CACR-KL2-40-W2000

Referencias							
	Descripción	Para tamaño	Tornillos posibles	Par de apriete [Nm]	Nº art.	Tipo	PE ¹⁾
Cable de conexión con conector NEBU para conjunto multipolo EADH							
	–	15, 30, 100	–	–	8048086	NEBU-M12W8-K-15-N-LE8	1
Caja de acoplamiento EAMK-A-E17 ²⁾							
	Para conectar motores de terceros	15	ISO 4762-M5x ³⁾	6	3780303	EAMK-A-E17-15	2
		30	ISO 4762-M6x ³⁾	8,5	3780304	EAMK-A-E17-30	
		100	ISO 4762-M6x ³⁾	8,5	3780305	EAMK-A-E17-100	

1) Contenido en el embalaje en piezas

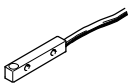
2) Los tornillos de fijación no están incluidos en el suministro


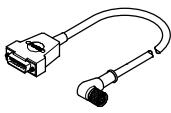
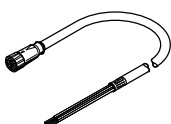
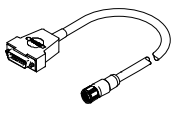

3) La longitud n debe averiguarse según la brida de motor que se utilice

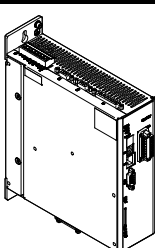
Pórticos verticales de dos ejes EXCT

Accesorios

FESTO

Referencias					
	Salida	Función del elemento de maniobra	Longitud del cable [m]	Nº art.	Tipo
Sensor de proximidad para conjunto de detección EAPR-E17					
	PNP	Sensor normalmente abierto	2,5	178294	SIES-Q8B-PS-K-L

Referencias de los cables			
	Longitud del cable [m]	Nº art.	Tipo
Para eje Y			
	Cable del motor NEBM		
	5	550310	NEBM-M23G8-E-5-Q9N-LE8
	10	550311	NEBM-M23G8-E-10-Q9N-LE8
	15	550312	NEBM-M23G8-E-15-Q9N-LE8
	Cable del encoder NEBM		
	5	550318	NEBM-M12W8-E-5-N-S1G15
	10	550319	NEBM-M12W8-E-10-N-S1G15
	15	550320	NEBM-M12W8-E-15-N-S1G15
Para la unidad frontal			
	Cable del motor NEBM		
	15	571907	NEBM-M12G4-RS-15-N-LE4
	Cable del encoder NEBM		
	15	571915	NEBM-M12G12-RS-15-N-S1G15
Para el interruptor de referencia de la unidad frontal			
	Cable de conexión NEBU		
	15	575986	NEBU-M8G3-K-15-LE3

Referencias – Controlador de motor						
	Para tamaño	Tensión de salida [V AC]	Corriente nominal de salida [A]	Potencia nominal [VA]	Nº art.	Tipo
	Para el pórtico vertical de dos ejes					
	15	3x 0 ... 270	5	1000	1622902	CMMP-AS-C5-3A-M0
	30, 100	3x 0 ... 360	5	3000	1622903	CMMP-AS-C5-11A-P3-M0
	Para los componentes complementarios					
	15, 30, 100	3x 0 ... 270	2,5	500	1622901	CMMP-AS-C2-3A-M0

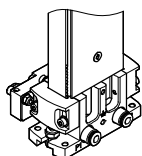
Pórticos verticales de dos ejes EXCT

Accesorios

FESTO

Combinaciones posibles sin unidad frontal

Datos CAD disponibles en → www.festo.com



Combinación con	Pórtico vertical de dos ejes	Actuador / pinza	Kit adaptador		
	Tamaño	Tamaño	CRC ¹⁾	Nº art.	Tipo
Actuadores giratorios					
DRRD	EXCT	DRRD	DHAA		
	15	10	2	2728486	DHAA-D-E8-45-Q11-10
	15, 30	12		2715152	DHAA-D-E8-45/55-Q11-12
	30	16		1926914	DHAA-D-E8-55-Q11-16
	100	16		1928306	DHAA-D-E8-75-Q11-16
	100	20		1930038	DHAA-D-E8-75-Q11-20
Pinza paralela					
DHPS	EXCT	DHPS	HMSV		
	15, 30	16	2	548785	HMSV-55
	100	20, 25		548786	HMSV-56
HGPD, hermética	EXCT	HGPD	DHAA, HAPG		
	15, 30	25	2	564952	DHAA-G-G6-16-B8-25
	100	25, 35		537175	HAPG-79
	100	40		564951	DHAA-G-G6-20-B8-40
HGPL robusta, de carrera larga	EXCT	HGPL	DHAA/HAPG		
	15, 30	14-20	2	2406159	DHAA-G-G6-16-B6-14
	100	14-20		2410181	DHAA-G-G6-20-B6-14
	15, 30	14-40, 14-60, 14-80		538055	HAPG-89
	100	14-40, 14-60, 14-80		539274	HAPG-90
	100	25		539274	HAPG-90
HGPP precisa	EXCT	HGPP	HAPG, HMSV		
	15, 30	10	2	529018	HAPG-58
	15, 30	12		191266	HAPG-48
	100	12		191267	HAPG-49
	100	16		191269	HAPG-51
HGPT-B, robusta	EXCT	HGPT-B	DHAA, HAPG		
	15, 30	25	2	564952	DHAA-G-G6-16-B8-25
	100	40		564951	DHAA-G-G6-20-B8-40
	100	25, 35		537175	HAPG-79
HGPLE, eléctrica	EXCT	HGPLE	DHAA		
	15, 30	14	2	2519367	DHAA-G-G6-16-B17-14
	100	14		2515219	DHAA-G-G6-20-B17-14

1) Clase de resistencia a la corrosión CRC 2 según norma de Festo FN 940070

Componentes con moderado riesgo de corrosión. Aplicación en interiores en caso de condensación. Piezas exteriores visibles con características esencialmente decorativas en la superficie que están en contacto directo con atmósferas habituales en entornos industriales.

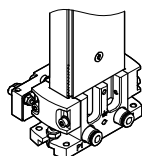
Pórticos verticales de dos ejes EXCT

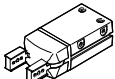
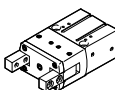
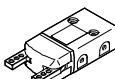


Accesorios

FESTO

Combinaciones posibles sin unidad frontal

Datos CAD disponibles en → www.festo.com



Combinación con	Pórtico vertical de dos ejes		Actuador / pinza		Kit adaptador	
	Tamaño	Tamaño	Tamaño	CRC ¹⁾	Nº art.	Tipo
Pinza radial						
DHRS	EXCT	DHRS	HMSV			
	15, 30	16	2	548785	HMSV-55	
	100	25, 32		548786	HMSV-56	
HGRT, robustas						
	EXCT	HGRT	DHAA			
	15, 30	20	2	1278364	DHAA-G-G6-12-B11-20	
	15, 30	25		1279418	DHAA-G-E8-45-B11-25	
	100	25		1468307	DHAA-G-G6-20-B11-25	
100	32	1280494		DHAA-G-G6-25-B11-32		
Pinza angular						
DHWS	EXCT	DHWS	HMSV			
	15, 30	16	2	548785	HMSV-55	
	100	25, 32		548786	HMSV-56	
Pinzas de tres dedos						
HGDD, estancia	EXCT	HGDD	DHAA			
	15, 30, 100	35	2	2371422	DHAA-G-G3-20-B13-35	
	100	40		2373773	DHAA-G-H2-16-B13-40	
	100	50		2377625	DHAA-G-H2-20-B13-50	
	EXCT	HGDD-G1/G2	DHAA/HAPG			
	15, 30, 100	35	2	542436	HAPG-94	
	100	40		542437	HAPG-95	
	100	50		2378415	DHAA-G-H2-20-B13G-50	
HGDT, robusta de tres dedos						
HGDT	EXCT	HGDT	HAPG			
	15, 30	25	2	542439	HAPG-SD2-32	
	15, 30, 100	35		542436	HAPG-94	
	100	40		542437	HAPG-95	
	100	50		542443	HAPG-SD2-36	

1) Clase de resistencia a la corrosión CRC 2 según norma de Festo FN 940070

Componentes con moderado riesgo de corrosión. Aplicación en interiores en caso de condensación. Piezas exteriores visibles con características esencialmente decorativas en la superficie que están en contacto directo con atmósferas habituales en entornos industriales.

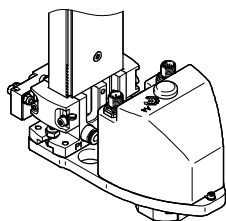
Pórticos verticales de dos ejes EXCT

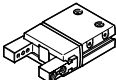
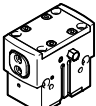
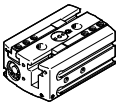
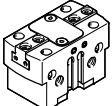
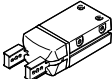
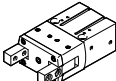
Accesorios

FESTO

Combinaciones posibles con unidad frontal (EXCT-...-T1/T2/T3/T4)

Datos CAD disponibles en → www.festo.com



Combinación con	Pórtico vertical de dos ejes	Actuador / pinza	Kit adaptador		
	Tamaño	Tamaño	CRC ¹⁾	Nº art.	Tipo
Pinza paralela					
DHPS	EXCT con ERMH	DHPS	HMSV		
	15, 30, 100	6	2	187566	HAPG-SD2-12
		10		184477	HAPG-SD2-1
		16		184478	HAPG-SD2-2
HGPD, hermética	EXCT con ERMH	HGPD	DHAA, HAPG		
	15, 30, 100	16, 20	2	564959	DHAA-G-Q5-16-B8-16
		25		544642	HAPG-SD2-48
HGPL robusta, de carrera larga	EXCT con ERMH	HGPL	DHAA/HAPG		
	15, 30, 100	14	2	544644	HAPG-SD2-45
HGPT-B, robusta	EXCT con ERMH	HGPT-B	DHAA, HAPG		
	15, 30, 100	16, 20	2	564959	DHAA-G-Q5-16-B8-16
		25		544642	HAPG-SD2-48
Pinza radial					
DHRS	EXCT con ERMH	DHRS	HMSV		
	15, 30, 100	10	2	187566	HAPG-SD2-12
		16		184477	HAPG-SD2-1
		25		184478	HAPG-SD2-2
HGRT, robustas	EXCT con ERMH	HGRT	DHAA		
	15, 30, 100	16	2	1273999	DHAA-G-Q5-16-B11-16

1) Clase de resistencia a la corrosión CRC 2 según norma de Festo FN 940070

Componentes con moderado riesgo de corrosión. Aplicación en interiores en caso de condensación. Piezas exteriores visibles con características esencialmente decorativas en la superficie que están en contacto directo con atmósferas habituales en entornos industriales.

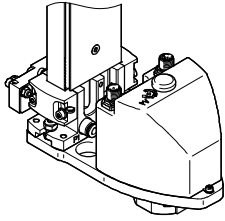
Pórticos verticales de dos ejes EXCT

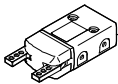
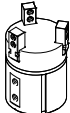

Accesorios

FESTO

Combinaciones posibles con unidad frontal (EXCT-...-T1/T2/T3/T4)

Datos CAD disponibles en → www.festo.com



Combinación con	Pórtico vertical de dos ejes	Actuador / pinza	Kit adaptador		
	Tamaño	Tamaño	CRC ¹⁾	Nº art.	Tipo
Pinza angular					
DHWS	EXCT con ERMH	DHWS	HMSV		
	15, 30, 100	10	2	187566	HAPG-SD2-12
		16		184477	HAPG-SD2-1
		25		184478	HAPG-SD2-2
Pinzas de tres dedos					
DHDS	EXCT con ERMH	DHDS	HAPG		
	15, 30, 100	16	2	187567	HAPG-SD2-13
HGDT, robusta de tres dedos	EXCT con ERMH	HGDT	HAPG		
	15, 30, 100	25	2	542439	HAPG-SD2-32

1) Clase de resistencia a la corrosión CRC 2 según norma de Festo FN 940070

Componentes con moderado riesgo de corrosión. Aplicación en interiores en caso de condensación. Piezas exteriores visibles con características esencialmente decorativas en la superficie que están en contacto directo con atmósferas habituales en entornos industriales.