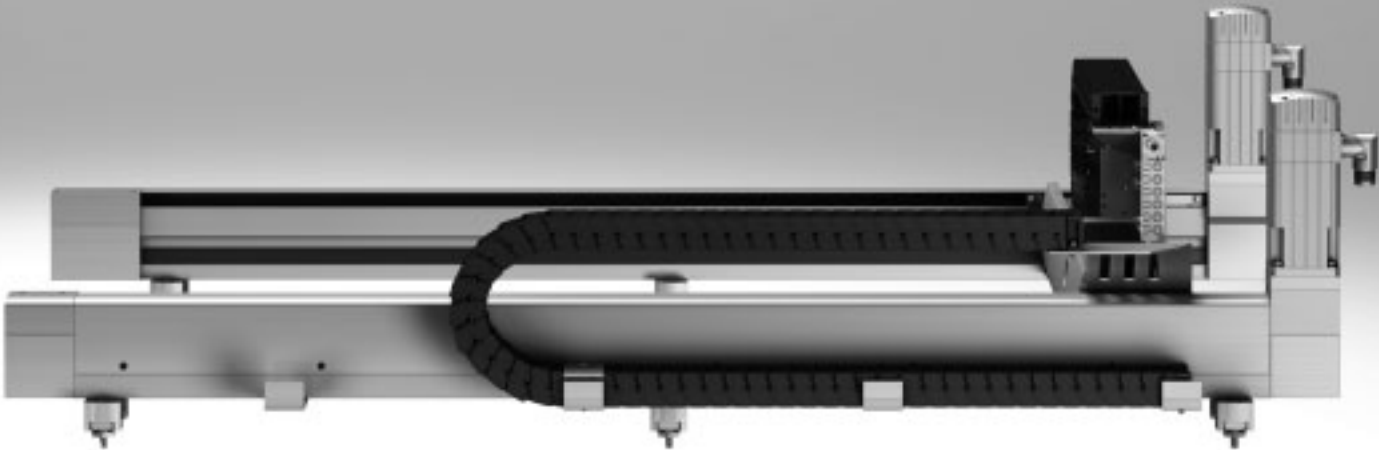


Pórticos con dos ejes de movimiento EXCH



Pórticos con dos ejes de movimiento EXCH

Características

FESTO

Informaciones resumidas

Generalidades

- Máxima dinámica en comparación con otras soluciones de pórtico cartesianas
- El concepto de accionamiento tiene un peso propio móvil mínimo
- Construcción plana
- Conjunto de accionamiento y control óptimo
- Gran aceleración en ambas direcciones axiales

Ejemplos de aplicaciones

- Implementación rápida de las piezas y los módulos en un espacio operativo rectangular amplio, p.ej.:
 - Clasificación
 - Carga, descarga
 - Pegado, corte

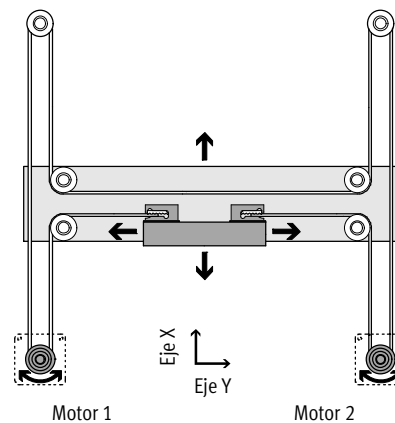
Funcionamiento

La correa dentada mueve el carro en dos dimensiones (ejes X e Y). Accionamiento del sistema mediante 2 motores fijos. Los motores están acoplados a la correa dentada. La correa es

guiada mediante rodillos inversores: Mediante el accionamiento correspondiente de los motores, que el carro puede avanzar hasta cualquier posi-

ción en el espacio. El uso de componentes complementarios permite asumir otros procesos de ejes Z independientes.

		Motor 1		
		+	•	-
Motor 2	+	→	↘	↓
	•	↗	•	↖
	-	↑	↖	←



Tipo		EXCH-40	EXCH-60
Guía		Husillo de bolas	
Carrera			
Eje X	[mm]	200 ... 2000	500 ... 2500
Eje Y	[mm]	200 ... 1000	500 ... 1500
Eje Z	[mm]	50, 100, 150, 200	
Carga nominal con dinámica máx. ¹⁾	[kg]	4	6
Máx. velocidad			
Horizontal	[m/s]	5	5
Vertical	[m/s]	4	3
Aceleración máxima			
Horizontal	[m/s ²]	50	
Vertical	[m/s ²]	30	
Precisión de repetición ²⁾	[mm]	±0,1	
Posición de montaje ³⁾		Horizontal o vertical	

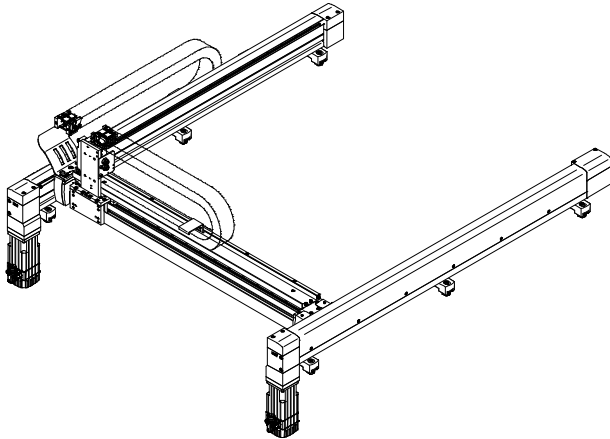
1) Carga nominal = carga de herramienta (componente complementario [eje Z] + p. ej. pinzas) + carga útil
 2) La precisión de repetición se refiere al centro del carro.
 3) La posición de montaje vertical solo se permite con los motores con freno y resistencias de frenado

Pórticos con dos ejes de movimiento EXCH

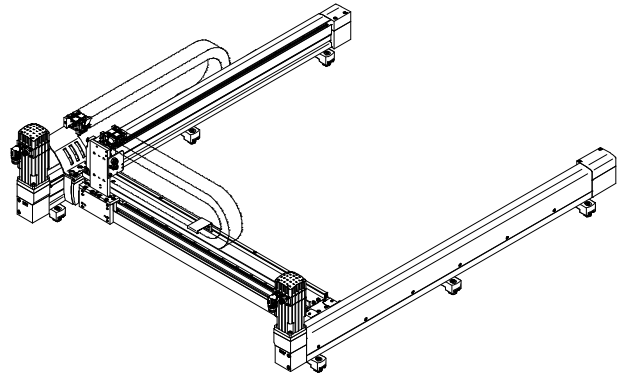
Características

Variantes de montaje del motor

EXCH-...-B – Motor en posición inferior



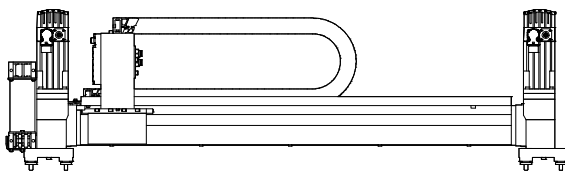
EXCH-...-T – Motor en posición superior



Posiciones de montaje

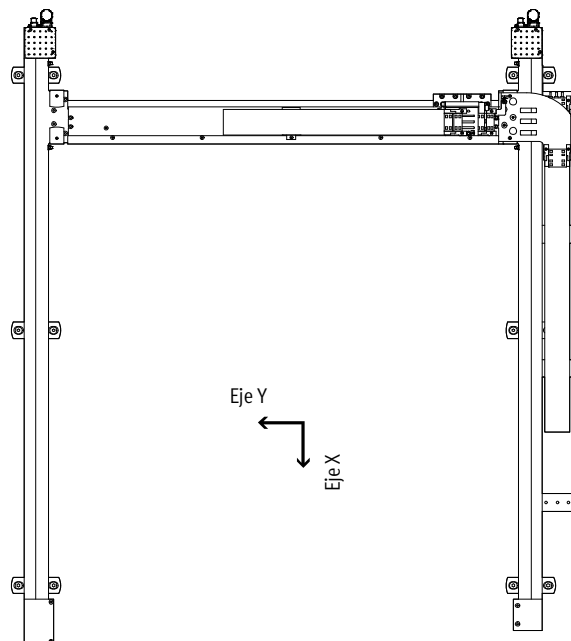
Horizontal

- Montaje siempre con la cadena de arrastre arriba



Vertical

- Solo se pueden montar en posición vertical los ejes X
- Los motores deben estar arriba para que la cadena de arrastre pueda colgar libremente
- Junto con el armario de maniobra se debe pedir el interruptor de seguridad integrado con detección de fallo de red (código de producto S2)
- Solo en combinación con los motores más potentes.
 - EXCH-40: Código de producto AB2
 - EXCH-60: Código de producto AB3
- Utilizar únicamente motores con freno
- Las resistencias de frenado son obligatorias



- - Importante

Al realizar la puesta en funcionamiento, el freno motor debe abrirse con seguridad.

Pórticos con dos ejes de movimiento EXCH

Características

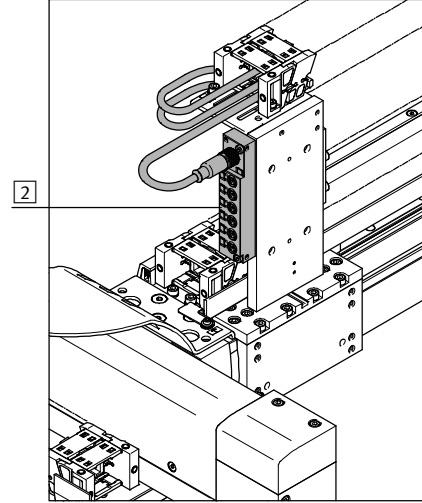
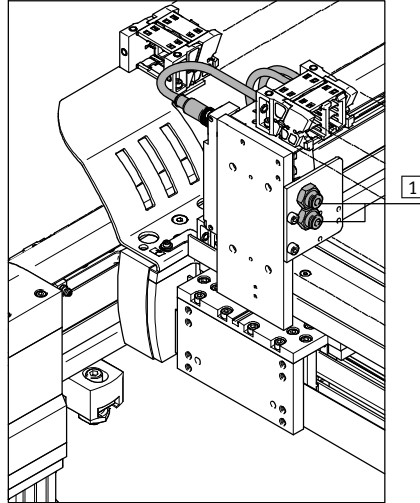
FESTO

Selección de componentes complementarios (eje Z)

Sin componente complementario

Instalados al realizar la entrega:

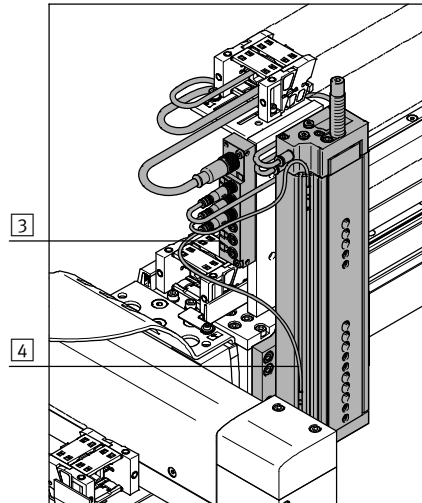
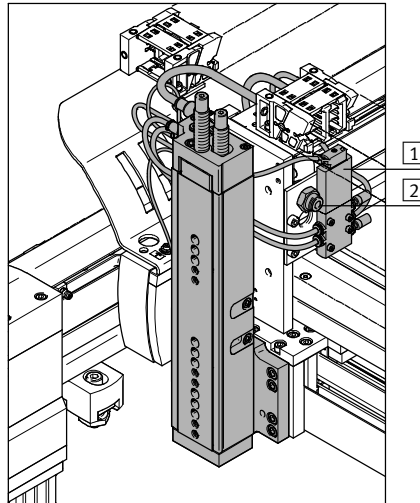
- 1 2 conexiones de aire comprimido para, p.ej. el eje Z
- 2 Distribuidor multipolo (séxtuple) para agrupar señales:
 - Pej. sensores de proximidad



Elemento complementario, neumático (minicarro DGSL)

Instalados al realizar la entrega:

- 1 Electroválvula para el pilotaje del accionamiento
- 2 1 conexión de aire comprimido para, p.ej. la pinza
- 3 Distribuidor multipolo (séxtuple) para agrupar señales:
 - Para minicarro DGSL:
 - 2 sensores de proximidad
 - 1 electroválvula
 - 3 conexiones libremente disponibles
- 4 Detector de proximidad para la detección de posiciones finales



Más información → página 18

Pórticos con dos ejes de movimiento EXCH

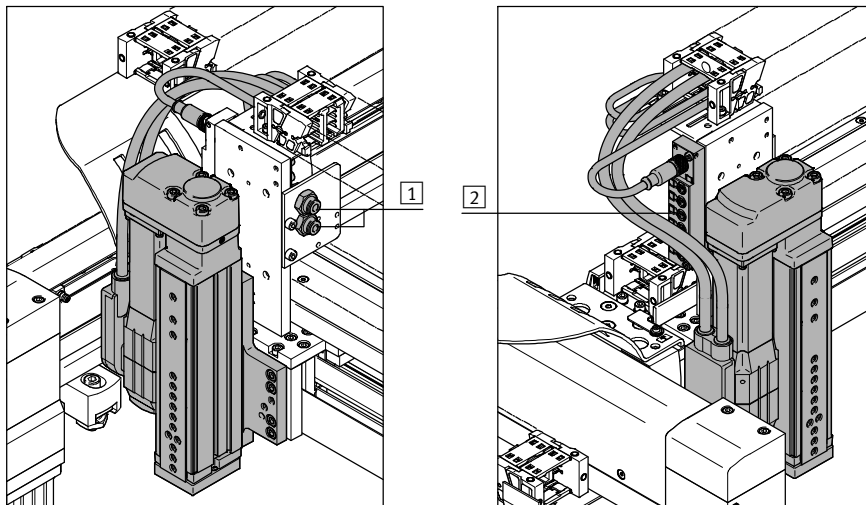
Características

Selección de componentes complementarios (eje Z)

Componente complementario, eléctrico (minicarro EGSL)

Instalados al realizar la entrega:

- 1 2 conexiones de aire comprimido para, p.ej. la pinza
- 2 Distribuidor multipolo (séxtuple) para agrupar señales:
 - P.ej. sensores de proximidad



Más información → página 18

Pórticos con dos ejes de movimiento EXCH

Código del producto

EXCH - 40 - 750 - 400 - KF - AB1 - B - L - P2

Tipo

EXCH Pórtico de superficie plana

Tamaño

Carrera del eje X [mm]

Carrera del eje Y [mm]

Guía

KF Husillo de bolas

Clase de motor

W	Sin motor
AB1	Servomotor, tamaño 70, con freno
AB2	Servomotor, tamaño 100, con freno
AB3	Servomotor, tamaño 140, con freno
AS1	Servomotor, tamaño 70
AS2	Servomotor, tamaño 100
AS3	Servomotor, tamaño 140

Posición de montaje del motor

B	Debajo
T	Arriba

Lado de conexión de la cadena de arrastre

L Izquierda

Componentes complementarios

T0	Sin componentes complementarios
E1	Unidad elevadora eléctrica, carrera 100 mm
E2	Unidad elevadora eléctrica, carrera 200 mm
P1	Unidad elevadora neumática, carrera 50 mm
P2	Unidad elevadora neumática, carrera 100 mm
P3	Unidad elevadora neumática, carrera 150 mm
P4	Unidad elevadora neumática, carrera 200 mm

Pórticos con dos ejes de movimiento EXCH


Código del producto

	-	5K	-		-	DE
--	---	----	---	--	---	----

Longitud del cable [m]	
-	Sin
5K	5 m
10K	10 m

Conjunto para el montaje	
-	Con kit de ajuste
P	Con conjunto de fijación

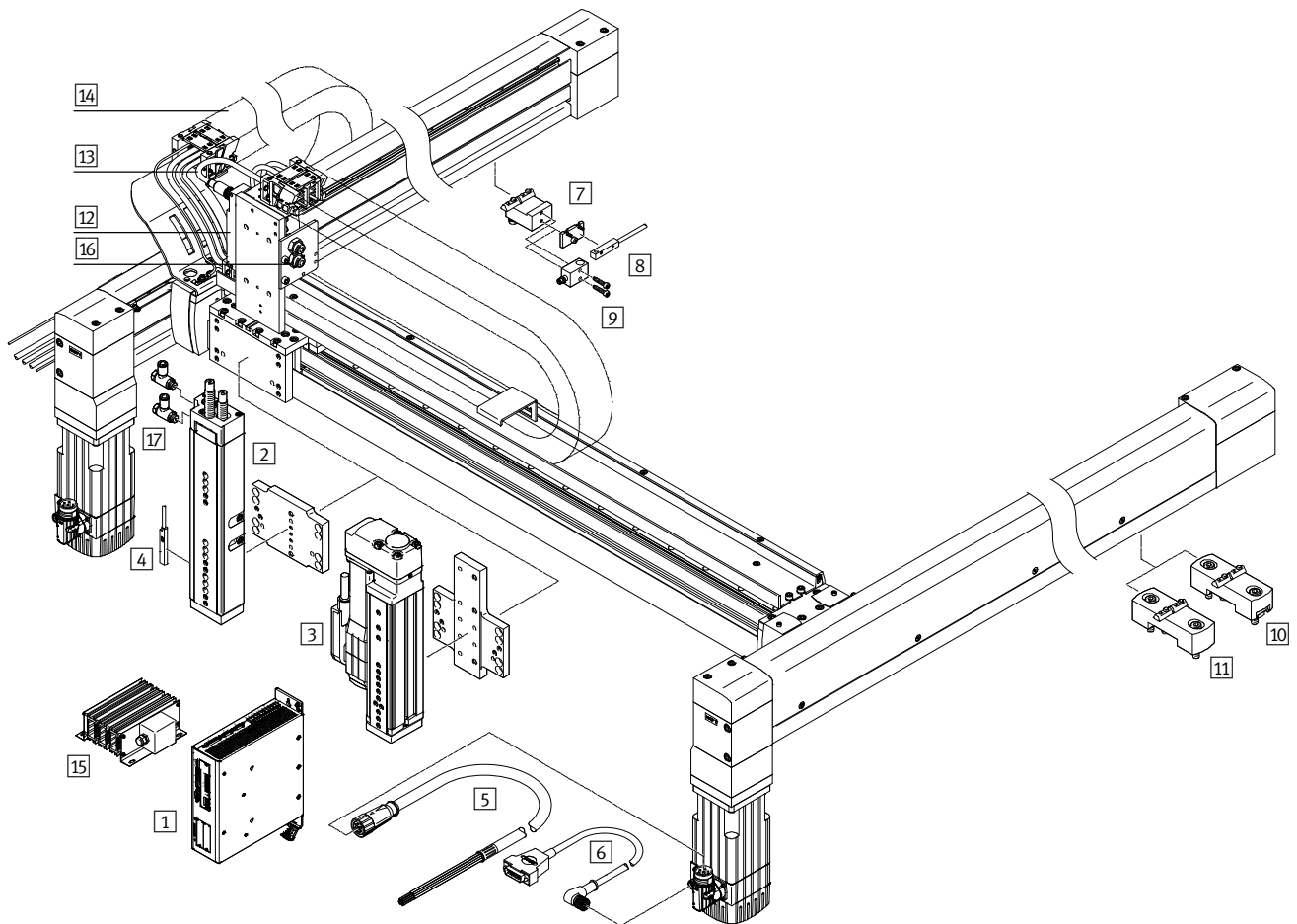
Idioma de la documentación	
DE	Alemán
EN	Inglés
ES	Español
FR	Francés
IT	Italiano
RU	Ruso
ZH	Chino


 Importante
 Referencias → página 32

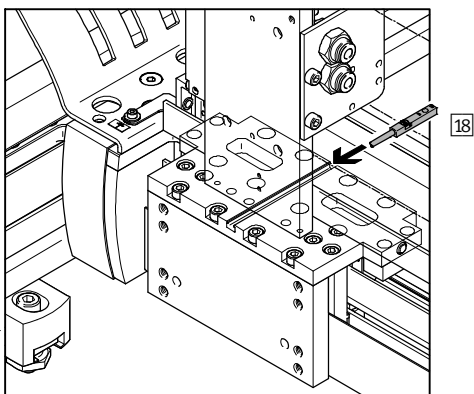
Pórticos con dos ejes de movimiento EXCH

Cuadro general de periféricos

FESTO



Sensor de proximidad para la detección de la posición del carro en el eje Y



Pórticos con dos ejes de movimiento EXCH

Cuadro general de periféricos

Elementos para el montaje y accesorios		
Tipo	Descripción	→ Página/Internet
1	Controlador de motor CMMP-AS	• Para controlar el pórtico con dos ejes de movimiento 31
2	Minicarro P1, P2, P3, P4	• Componente complementario neumático (minicarro DGSL) para el eje Z 32
3	Minicarro E1, E2	• Componente complementario eléctrico (minicarro EGSL) con cable de motor NEBM y cable de encoder NEBM, para el eje Z 32
4	Sensores de proximidad SME-10M	• Para la detección de la posición del eje Z • Incluido en el suministro del pórtico con dos ejes de movimiento EXCH-...-P... 35
5	Cable del motor NEBM-M23G8	• Cable de conexión entre el motor y el controlador de motor CMMP-AS • Incluido en el suministro del pórtico con dos ejes de movimiento EXCH-...-A... 36
6	Cable del encoder NEBM-M12W8	• Cable de conexión entre el encoder y el controlador de motor CMMP-AS • Incluido en el suministro del pórtico con dos ejes de movimiento EXCH-...-A... 36
7	Montaje del sensor EAPR	• Para montar los sensores de proximidad SIES-Q8B, SIES-V3B en el eje X • No incluido en el suministro del pórtico con dos ejes de movimiento 22
8	Sensores de proximidad SIES-Q8B	• Para la detección de la posición del eje X • No incluido en el suministro del pórtico con dos ejes de movimiento 35
9	Sensores de proximidad SIES-V3B	• Para la detección de la posición del eje X • No incluido en el suministro del pórtico con dos ejes de movimiento 35
10	Conjunto para el ajuste EADC-12	• Kit de fijación regulable en altura para el pórtico con dos ejes de movimiento • Incluido en el suministro del pórtico con dos ejes de movimiento. Si no se selecciona ningún kit de ajuste en el producto modular, se suministra automáticamente el kit de fijación 30
11	Kit de fijación EAHM-E12	• Kit de fijación no regulable en altura para el pórtico con dos ejes de movimiento 30
12	Distribuidor multipolo NEDU	• Para la conexión de hasta 6 entradas/salidas • Incluido en el suministro del pórtico nedu
13	Cable de conexión con conector SIM	• Cable de conexión entre el distribuidor multipolo NEDU y el sistema de mando • Incluido en el suministro del pórtico sim
14	Cadena de arrastre	• Para EXCH-40: tipo IGUS E6.29.040.075.0 • Para EXCH-60: tipo IGUS E6.35.050.075.0 -
15	Resistencia de frenado CACR-KL2	• Obligatorio para la posición de montaje vertical 35
16	Manguera de plástico PUN-H-6x1	• La entrega se realiza con dos tubos flexibles conectados a los racores pasamuros y colocados en las cadenas de arrastre (con eje Z neumático, una manguera en la válvula y otra en el racor pasamuros) pun
17	Válvula de estrangulación y antirretorno GRLA	• Para regular la velocidad • Incluido en el suministro del pórtico horizontal de dos ejes EXCH-...-P... 32
18	Sensores de proximidad SIES-8M	• Para la detección de la posición del eje Y • No incluido en el suministro del pórtico con dos ejes de movimiento 35
-	Cable del motor NEBM-T1G8	• Cable de conexión entre el motor en el eje Z y el controlador de motor CMMP-AS • Incluido en el suministro del pórtico con dos ejes de movimiento EXCH-...-E... 36
-	Cable del encoder NEBM-T1G8	• Cable de conexión entre el encoder en el eje Z y el controlador de motor CMMP-AS • Incluido en el suministro del pórtico con dos ejes de movimiento EXCH-...-E... 36

Pórticos con dos ejes de movimiento EXCH

Hoja de datos

FESTO

Tamaño
40, 60



Especificaciones técnicas generales			
Tamaño		40	60
Forma constructiva	Pórtico con dos ejes de movimiento		
Guía	Husillo de bolas		
Carrera			
Eje X	[mm]	200 ... 2000	500 ... 2500
Eje Y	[mm]	200 ... 1000	500 ... 1500
Eje Z	[mm]	50, 100, 150, 200	
EXCH-...-E1	[mm]	100	
EXCH-...-E2	[mm]	200	
EXCH-...-P1	[mm]	50	
EXCH-...-P2	[mm]	100	
EXCH-...-P3	[mm]	150	
EXCH-...-P4	[mm]	-	
Carga nominal con dinámica máx. ¹⁾	[kg]	4	6
Par de giro máx. ²⁾	[Nm]	→ página 14	
Momento máx. en reposo ²⁾³⁾	[Nm]	→ página 15	
Aceleración máxima ⁴⁾			
horizontal	[m/s ²]	50	
vertical	[m/s ²]	30	
Velocidad máxima ⁴⁾			
horizontal	[m/s]	5	
vertical	[m/s]	4	3
Precisión de repetición	[mm]	±0,1	
Posición de montaje ⁵⁾	Horizontal o vertical		
Tipo de fijación	Kit de fijación, kit de ajuste		

1) Carga nominal = carga de herramienta (componente complementario [eje Z] + p. ej. pinzas) + carga útil

2) Estos valores también deben respetarse cuando se montan motores de fabricación ajena

3) Con $v=0,2$ m/s y 45° de movimiento

4) Estos datos solo son válidos en condiciones óptimas.

Para conocer la configuración exacta, contactar con un ingeniero técnico de ventas de Festo.

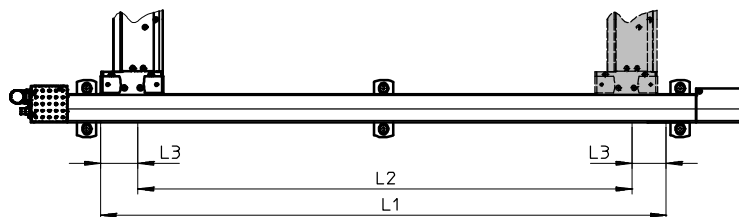
Más información → página 15

5) Solo se permite el montaje vertical con: motores con freno y resistencias de frenado

Consideración de las posiciones finales del software

Al seleccionar las carreras de los ejes X e Y, para la carrera de trabajo L2 debe tomarse en consideración la medida L3 para las posiciones finales del software. La medida se puede seleccionar libremente.

El suministro del pórtico con dos ejes de movimiento incluye piezas de ajuste con $L3 = 30$ mm.



$$\text{Carrera } L1 = \text{carrera de trabajo } L2 + 2 \times \text{posición final del software } L3$$

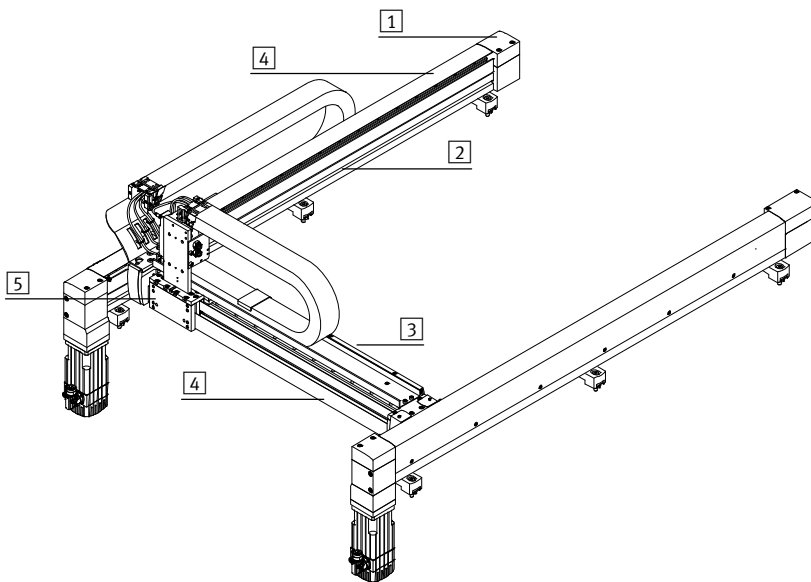
Pórticos con dos ejes de movimiento EXCH

Hoja de datos

Condiciones de funcionamiento y del entorno			
Tamaño	40	60	
Tipo de protección	IP40		
Temperatura ambiente ¹⁾	[°C]	+10 ... +50	
Temperatura de almacenamiento	[°C]	-10 ... +60	
Humedad relativa	[%]	0 ... 90 (sin condensación)	
Nivel de ruido	[db(A)]	74	81
Factor de utilización	[%]	100	
Marcado CE (consultar declaración de conformidad)	Según la normativa UE sobre maquinaria		

1) Tener en cuenta las condiciones de funcionamiento de los sensores y de los motores

Materiales



Tamaño	40	60
1	Culatas de accionamiento y trasera	
	Aluminio	
2	Perfiles del eje X	
	Aluminio	
3	Perfil del eje Y	
	Aluminio	
4	La tapa	
	Eje X	
	Aluminio	
	Eje Y	
	Aluminio	
5	Carro	
	Aluminio	
-	Acoplamiento	Aluminio con corona dentada de elastómero
		Cubo de sujeción: Aluminio
		Cubo de mandril de expansión: Acero inoxidable
		Corona: Elastómero
	Guía	Acero
	Piñón motriz	Acero
	Rodamiento de bolas	Acero
	Correa dentada	PU con cable de acero
	Nota sobre el material	Conformidad con RoHS
		Contiene sustancias que afectan el proceso de pintura

Pórticos con dos ejes de movimiento EXCH

Hoja de datos

Pesos [kg]		
Tamaño	40	60
Peso del producto con 0 mm de carrera (sin carga nominal, motores, kits axiales, kits de fijación)		
Eje X y eje Y	16,6	37,9
Eje Y (sin carro)	6,0	11,5
Peso adicional por cada 100 mm de carrera		
Eje X	1,69	2,21
Eje Y	0,81	0,99
Conjunto para montaje axial ¹⁾		
para EMMS-AS-70/-100	0,66	1,33
para EMMS-AS-100/-140	1,02	2,06
Motor ¹⁾		
sin freno		
EXCH-...-AS1	2,7	-
EXCH-...-AS2	4,8	6,9
EXCH-...-AS3	-	9,6
con freno		
EXCH-...-AB1	2,9	-
EXCH-...-AB2	5,3	7,5
EXCH-...-AB3	-	10,4
Componente complementario (eje Z)		
eléctrico		
EXCH-...-E1	3,4	5,3
EXCH-...-E2	4,0	6,2
neumático		
EXCH-...-P1	1,8	2,7
EXCH-...-P2	2,4	3,6
EXCH-...-P3	2,7	4,3
EXCH-...-P4	-	5,0
Kit de fijación para eje X		
Kit de ajuste ¹⁾	0,78	0,89
Kit de fijación ¹⁾	0,33	0,37

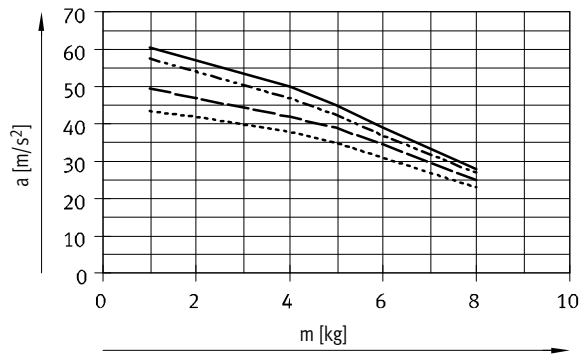
1) Peso de cada componente

Pórticos con dos ejes de movimiento EXCH

Hoja de datos

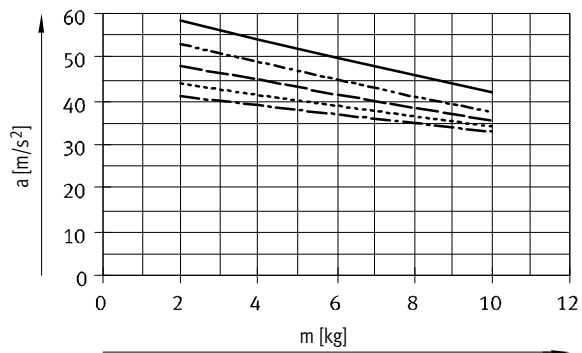
Aceleración a en función de la carga útil y carrera del eje Y

EXCH-40



- Carrera del eje Y = 400 mm
- - - Carrera del eje Y = 500 mm
- · - Carrera del eje Y = 750 mm
- · · Carrera del eje Y = 1000 mm

EXCH-60



- Carrera del eje Y = 500 mm
- - - Carrera del eje Y = 750 mm
- · - Carrera del eje Y = 1000 mm
- · · Carrera del eje Y = 1250 mm
- - - Carrera del eje Y = 1500 mm

Pórticos con dos ejes de movimiento EXCH

Hoja de datos

FESTO

Momento de giro M en función de las revoluciones n

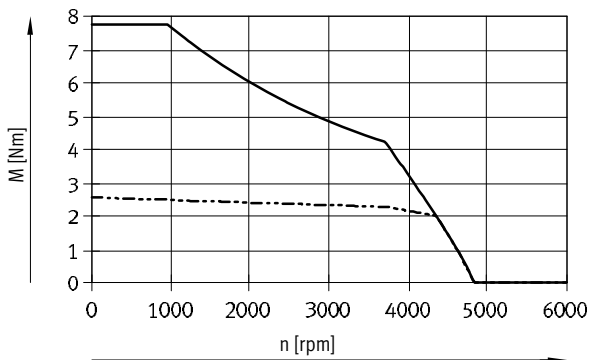
Curva característica típica del motor con tensión nominal y controlador idealizado.

El momento de giro solo puede sobrepasar el momento de giro

nominal temporalmente. El valor efectivo del momento de giro para el ciclo de desplazamiento correspondiente debe permanecer por debajo del momento de giro nominal.

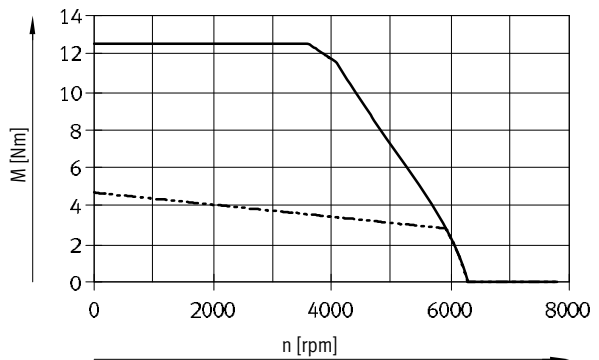
EXCH-40

Junto con:
EMMS-AS-70-M-LS-RM, EMMS-AS-70-M-LS-RMB
y CMMP-AS-C5-3A



— Par de giro máx.
- - - Momento de giro nominal

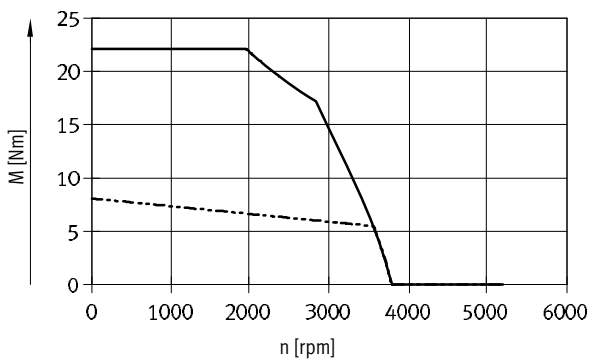
Junto con:
EMMS-AS-100-S-HS-RM, EMMS-AS-100-S-HS-RMB
y CMMP-AS-C5-11A



— Par de giro máx.
- - - Momento de giro nominal

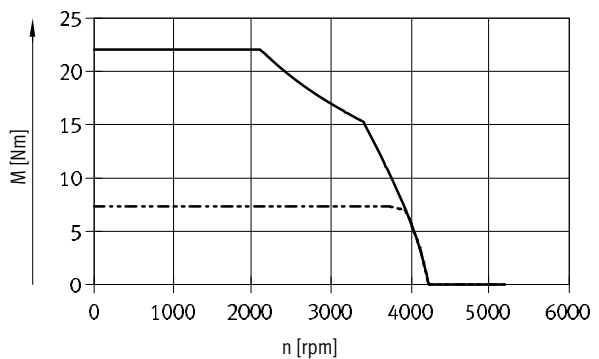
EXCH-60

Junto con:
EMMS-AS-100-M-HS-RM, EMMS-AS-100-M-HS-RMB
y CMMP-AS-C5-11A



— Par de giro máx.
- - - Momento de giro nominal

Junto con:
EMMS-AS-140-S-HV-RM, EMMS-AS-140-S-HV-RMB
y CMMP-AS-C5-11A



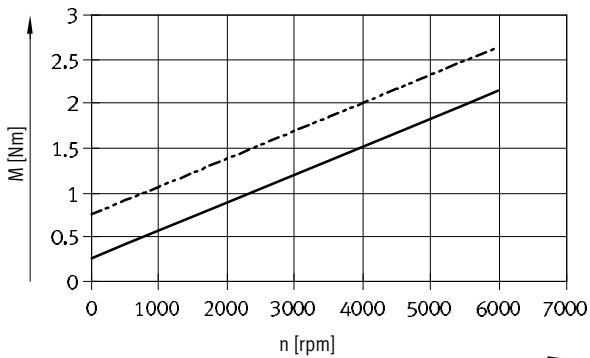
— Par de giro máx.
- - - Momento de giro nominal

Pórticos con dos ejes de movimiento EXCH

Hoja de datos

FESTO

Momento en reposo M en función de las revoluciones n



— EXCH-40
- - - EXCH-60

Valores característicos de las cargas

Los siguientes datos son válidos para la posición de montaje horizontal. Para la posición de montaje vertical, contacte con su representante de Festo más cercano.

El centro de gravedad del carro en la dirección Z se encuentra a la altura del carro, y en la dirección X/Y en el centro del carro.

La carga máxima del sistema se produce con 45° de desplazamiento. Rigen los datos siguientes:

Fórmula para calcular el momento de giro M necesario y las revoluciones nominales n necesarias

Para EXCH-40:

$$M_{45^\circ} = a \times (9,79 \times m_L + 4,89 \times m_{Ay} + 10,21 \times J_m + 19,58) \times 10^{-3} + M_R$$

$$n_{45^\circ} = 975 \times v$$

Para EXCH-60:

$$M_{45^\circ} = a \times (14,07 \times m_L + 7,03 \times m_{Ay} + 7,11 \times J_m + 49,24) \times 10^{-3} + M_R$$

$$n_{45^\circ} = 679 \times v$$

a = Aceleración [m/s²]
v = Velocidad [m/s]
m_{Ay} = Peso de producto del eje Y [kg]
→ página 12
m_L = Componente complementario (eje Z) [kg] con carga útil
J_m = Momento de inercia del motor [kgcm²]
→ Tabla inferior
M_R = Momento en reposo [Nm]
→ página 15
n_{45°} = Revoluciones nominales con 45° de desplazamiento [rpm]

Asignación del pórtico con dos ejes de movimiento al servomotor para el eje X/Y

Pórtico de superficie plana	Motor	Momento de inercia del motor [kgcm ²]
EXCH-40-...-AB1	EMMS-AS-70-M-LS-RMB	0,68
EXCH-40-...-AS1	EMMS-AS-70-M-LS-RM	0,611
EXCH-40-...-AB2 ¹⁾	EMMS-AS-100-S-HS-RMB	3,085
EXCH-40-...-AS2	EMMS-AS-100-S-HS-RM	2,529
EXCH-60-...-AB2	EMMS-AS-100-M-HS-RMB	5,285
EXCH-60-...-AS2	EMMS-AS-100-M-HS-RM	4,729
EXCH-60-...-AB3 ¹⁾	EMMS-AS-140-S-HV-RMB	9,271
EXCH-60-...-AS3	EMMS-AS-140-S-HV-RM	8,189

1) Obligatorio para la posición de montaje vertical del pórtico con dos ejes de movimiento.

Pórticos con dos ejes de movimiento EXCH

Hoja de datos

FESTO

Ejemplo de cálculo

Valores conocidos:

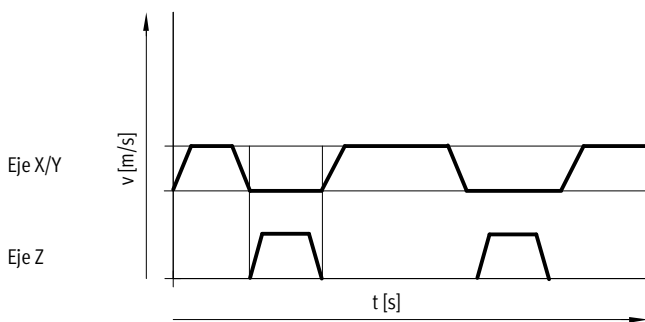
Pórtico de superficie plana
EXCH-40-1000-500-KF-AS2-B-L-E1-...
Con el motor instalado
EMMS-AS-100-S-HS-RMB

$$a_{\text{máx}} = 25 \text{ m/s}^2$$

$$v_{\text{máx}} = 2 \text{ m/s}$$

Carga útil = 0,5 kg

Componente complementario del eje Z: EGSL-BS-45-100-3P



Cálculo:

1. ¿Cuál es la aceleración máxima que admite la mecánica?

Masa en movimiento m_L en el eje Y:

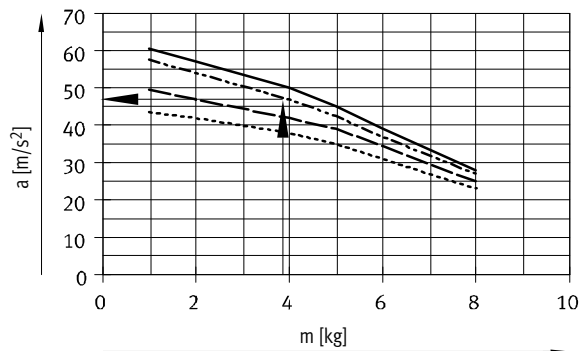
Eje Z 3,40 kg

Carga útil 0,50 kg

= 3,90 kg

Carrera del eje Y:

Ancho de 500 mm



- Carrera del eje Y = 400 mm
- - - Carrera del eje Y = 500 mm
- Carrera del eje Y = 750 mm
- - - Carrera del eje Y = 1000 mm

Resultado:

Con una masa en movimiento m_L de 3,9 kg, la aceleración máxima admisible es de 46 m/s².

De esta manera se admite la aceleración requerida de 25 m/s².

Pórticos con dos ejes de movimiento EXCH

Hoja de datos

Ejemplo de cálculo

2. ¿El motor instalado es suficiente para esta carga?

Valores conocidos:

$$a_{m\acute{a}x} = 25 \text{ m/s}^2$$

$$v_{m\acute{a}x} = 2 \text{ m/s}$$

$$m_{Ay} = 10,05 \text{ kg}$$

$$m_L = 3,90 \text{ kg}$$

$$J_m = 3,085 \text{ kgcm}^2$$

$$M_{45^\circ} = a \times (9,79 \times m_L + 4,89 \times m_{Ay} + 10,21 \times J_m + 19,58) \times 10^{-3} + M_R$$

$$n_{45^\circ} = 975 \times v$$

a = Aceleración [m/s²]

v = Velocidad [m/s]

m_{Ay} = Peso de producto del eje Y [kg]
→ página 12

m_L = Componente complementario (eje Z) [kg]
con carga útil

J_m = Momento de inercia del motor [kgcm²]

→ página 15

M_R = Momento en reposo [Nm]

→ página 15

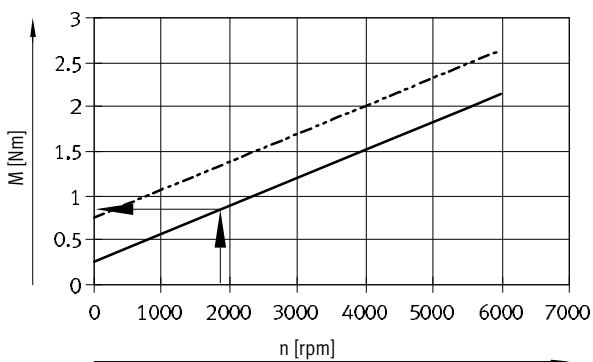
n_{45°} = Revoluciones nominales con 45° de desplazamiento [rpm]

⚠ Importante

Estos requisitos dinámicos son válidos para 45° de desplazamiento. Para los desplazamientos puros en dirección X e Y, los valores dinámicos deben ser más altos.

Determinación de M_R:

$$n_{45^\circ} = 975 \times 2 \text{ m/s} = 1950 \text{ 1/min}$$



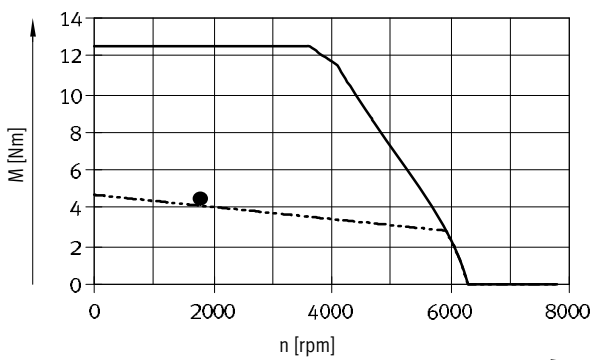
Momento en reposo:
 — EXCH-40
 - - - EXCH-60

$$M_R = 0,9 \text{ Nm}$$

$$M_{45^\circ} = a \times (9,79 \times m_L + 4,89 \times m_{Ay} + 10,21 \times J_m + 19,58) \times 10^{-3} + M_R$$

$$M_{45^\circ} = 25 \frac{\text{m}}{\text{s}^2} \times (9,79 \times 3,90 \text{ kg} + 4,89 \times 10,05 \text{ kg} + 10,21 \times 3,085 \text{ kgcm}^2 + 19,58) \times 10^{-3} + 0,9 \text{ Nm} = 4,36 \text{ Nm}$$

Resultado:



— Par de giro máx.
 - - - Momento de giro nominal

El valor del momento de giro está por encima del momento de giro nominal y por debajo del momento de giro máximo.

Este momento solo se necesita en las fases de aceleración.

Dependiendo del perfil de desplazamiento, la configuración es correcta.

Pórticos con dos ejes de movimiento EXCH

Hoja de datos

FESTO

Selección de componentes complementarios

Mediante el producto modular
→ página 32 se pueden elegir las siguientes variantes para el eje Z:

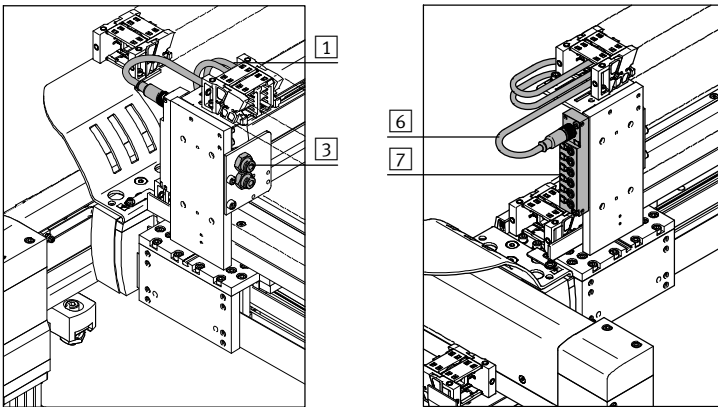
- Sin componente complementario
- Con componente complementario (minicarro DGSL)
- Con componente complementario eléctrico (minicarro EGSL)

Los accionamientos se entregan completamente conectados. Los cables y las mangueras están tendidos hasta la salida de la cadena de arrastre (eje X).

EXCH-...-TO... (sin componente complementario)

La preinstalación incluye:

- 2 conexiones de aire comprimido para, p.ej. el eje Z
- Distribuidor multipolo para agrupar señales:
 - P.ej. sensores de proximidad

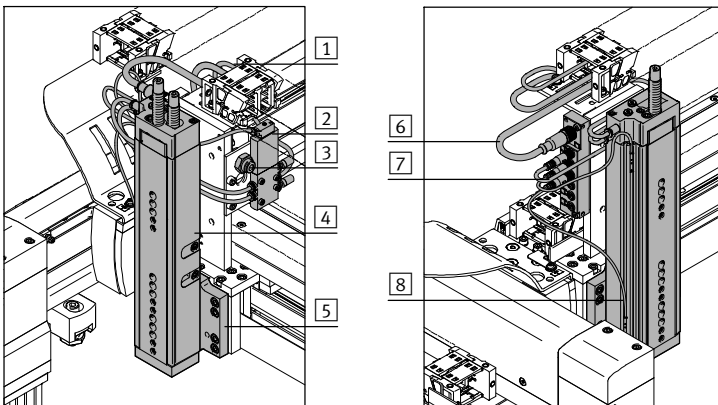


Volumen de piezas	Número de componentes
1 Tubo flexible	2
3 Racor pasamuros	2
6 Cable de conexión con conector	1
7 Distribuidor multipolo (séxtuple)	1
– Cable de puesta a tierra	2

EXCH- ... -P... (componente complementario neumático)

La preinstalación incluye:

- Electroválvula para el pilotaje del accionamiento
- 1 conexión de aire comprimido para, p.ej. la pinza
- Detector de proximidad para detección de posición final
- Distribuidor multipolo para agrupar señales:
 - Para minicarro DGSL:
 - 2 sensores de proximidad
 - 1 electroválvula
 - 3 conexiones libremente disponibles



Volumen de piezas	Número de componentes
1 Tubo flexible	2
2 Electroválvula	1
3 Racor pasamuros	1
4 Minicarro DGSL-...-Y3A ¹⁾	1
5 Placa de adaptación	1
6 Cable de conexión con conector	1
7 Distribuidor multipolo (séxtuple)	1
8 Sensores de proximidad	2
– Cable de puesta a tierra	2

1) Con EXCH-40, el minicarro DGSL-16 se utiliza con amortiguadores progresivos. Con EXCH-60, el minicarro DGSL-20 se utiliza con amortiguadores progresivos. Más información → Internet: dgs1

Pórticos con dos ejes de movimiento EXCH

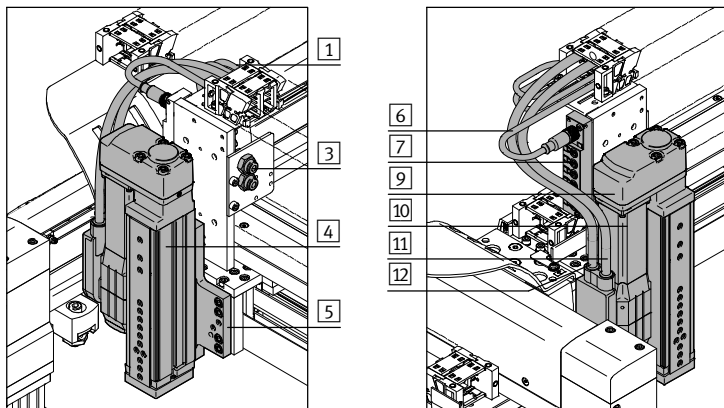
Hoja de datos

Selección de componentes complementarios

EXCH-...-E... (componente complementario eléctrico)

La preinstalación incluye:

- 2 conexiones de aire comprimido para, p.ej. la pinza
- Distribuidor multipolo para agrupar señales:
 - P.ej. sensores de proximidad



Volumen de piezas	Número de componentes
1 Tubo flexible	2
3 Racor pasamuros	2
4 Minicarro EGSL ¹⁾	1
5 Placa de adaptación	1
6 Cable de conexión con conector	1
7 Distribuidor multipolo (séxtuple)	1
9 Conjunto paralelo	1
10 Motor	1
11 Cable del motor	1
12 Cable de encoder	1
- Cable de puesta a tierra	2

1) Con EXCH-40, el minicarro EGSL-45 se utiliza con 10 mm de pendiente.
 Con EXCH-60, el minicarro EGSL-55 se utiliza con 12,7 mm de pendiente.
 Más información → Internet: egsl

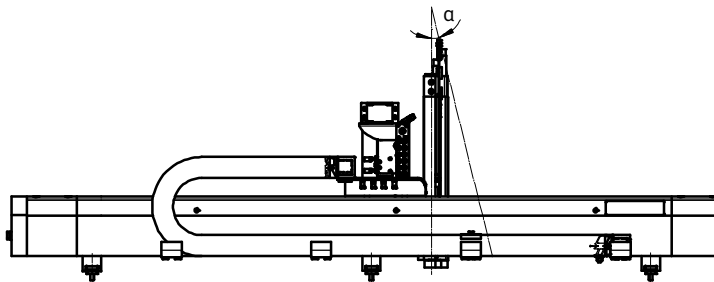
Posición de montaje del eje Z

Dependiendo de las tolerancias de fabricación y la holgura de las guías, en algunos casos es posible que el ángulo entre los ejes X y Z no se corresponda exactamente a 90°.

Desviación máx.:

EXCH-40: $\alpha = \pm 1,1^\circ$

EXCH-60: $\alpha = \pm 2,1^\circ$

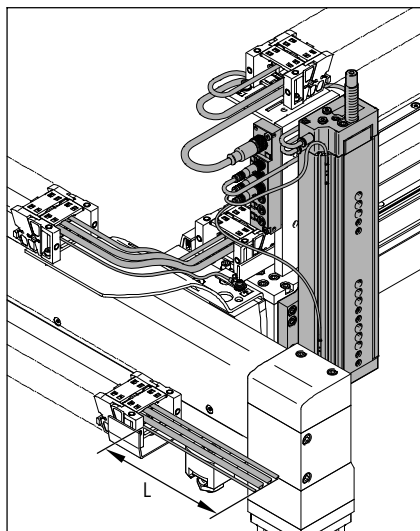


Selección de la longitud de los cables

Mediante el producto modular → página 32 se pueden elegir 2 longitudes de cable (5 m o 10 m). Esta indicación se refiere a la salida de la cadena de arrastre en el eje X (medida L) y describe la longitud mínima que sobresalen los cables y las mangueras.

La longitud seleccionada es válida para los componentes siguientes:

- Tubos flexibles para aire comprimido
- Cables con conectores tipo zócalo
- Cables de motor
- Cables del encoder
- Cables de puesta a tierra



Pórticos con dos ejes de movimiento EXCH

Hoja de datos

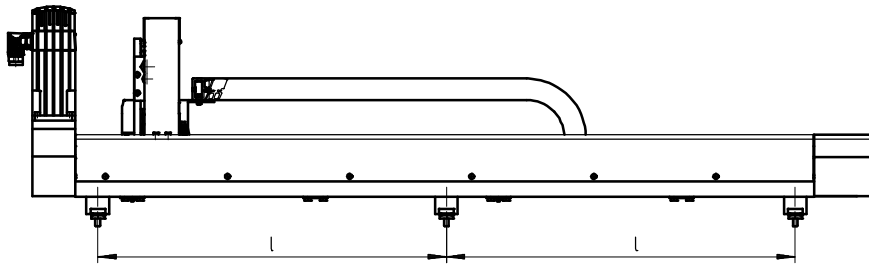
Cantidad de elementos de fijación para perfil

Independientemente de la posición de montaje, pero dependiendo de la carrera del eje X, deben utilizarse cantidades diferentes de elementos de fijación para perfil. La cantidad necesaria se establece en la entrega.

Carrera del eje X [mm]	Cantidad de elementos de fijación para perfil por eje	
	EXCH-40	EXCH-60
200 ... 499	2	-
500 ... 899	2	
900 ... 1799	3	
1800 ... 2000	4	
2000 ... 2500	-	4

Distancia de los elementos de fijación para perfil

Los elementos de fijación para perfil deben instalarse a distancias regulares l entre ellos.



Con EXCH-40

Con EXCH-60

$$\text{distancia } l = \frac{\text{carrera} + 141}{n - 1}$$

$$\text{distancia } l = \frac{\text{carrera} + 328}{n - 1}$$

n = Cantidad de elementos de fijación para perfil por eje

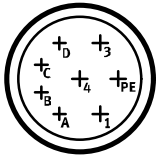
Pórticos con dos ejes de movimiento EXCH

Hoja de datos

Asignación de conectores

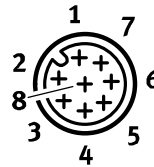
Motores en el eje X/Y

Motor, (M23, clavijas)



Clavija	Función	Color
1	U Fase U	BK (1)
PE	PE Conexión a tierra protectora	GNYE
3	W Fase W	BK (3)
4	V Fase V	BK (2)
A	M _{T+} Sensor de temperatura	WH
B	M _{T-} Sensor de temperatura	BN
C	BR+ Freno	GN
D	BR- Freno	YE

Encoder (M12, clavijas)

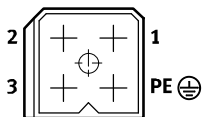


Clavija	Función
1	-SENS
2	+SENS
3	DATA
4	DATA/
5	0 V
6	CLOCK/
7	CLOCK
8	Up

Motor en el eje Z

Motor

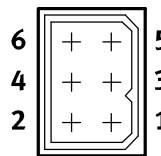
Conector negro



Clavija	Función	Color
1	V Fase	BK (2)
2	W Fase	BK (3)
3	U Fase	BK (1)
PE	PE Conexión a tierra protectora	GNYE

Sensor de temperatura y freno

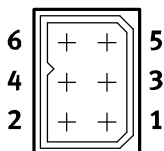
Conector azul



Clavija	Función	Color
1	M _{T+} Sensor de temperatura	WH
2	M _{T-} Sensor de temperatura	BN
3	BR+ Freno	GN
4	BR- Freno	YE
5	n.c.	-
6	n.c.	-

Codificador

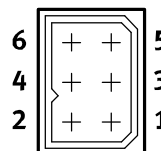
Conector rojo



Clavija	Función
1	DATA
2	DATA/
3	0 V
4	Up
5	CLOCK/
6	CLOCK

Codificador

Conector amarillo



Clavija	Función
1	-SENS
2	+SENS
3	n.c.
4	n.c.
5	n.c.
6	n.c.

Pórticos con dos ejes de movimiento EXCH

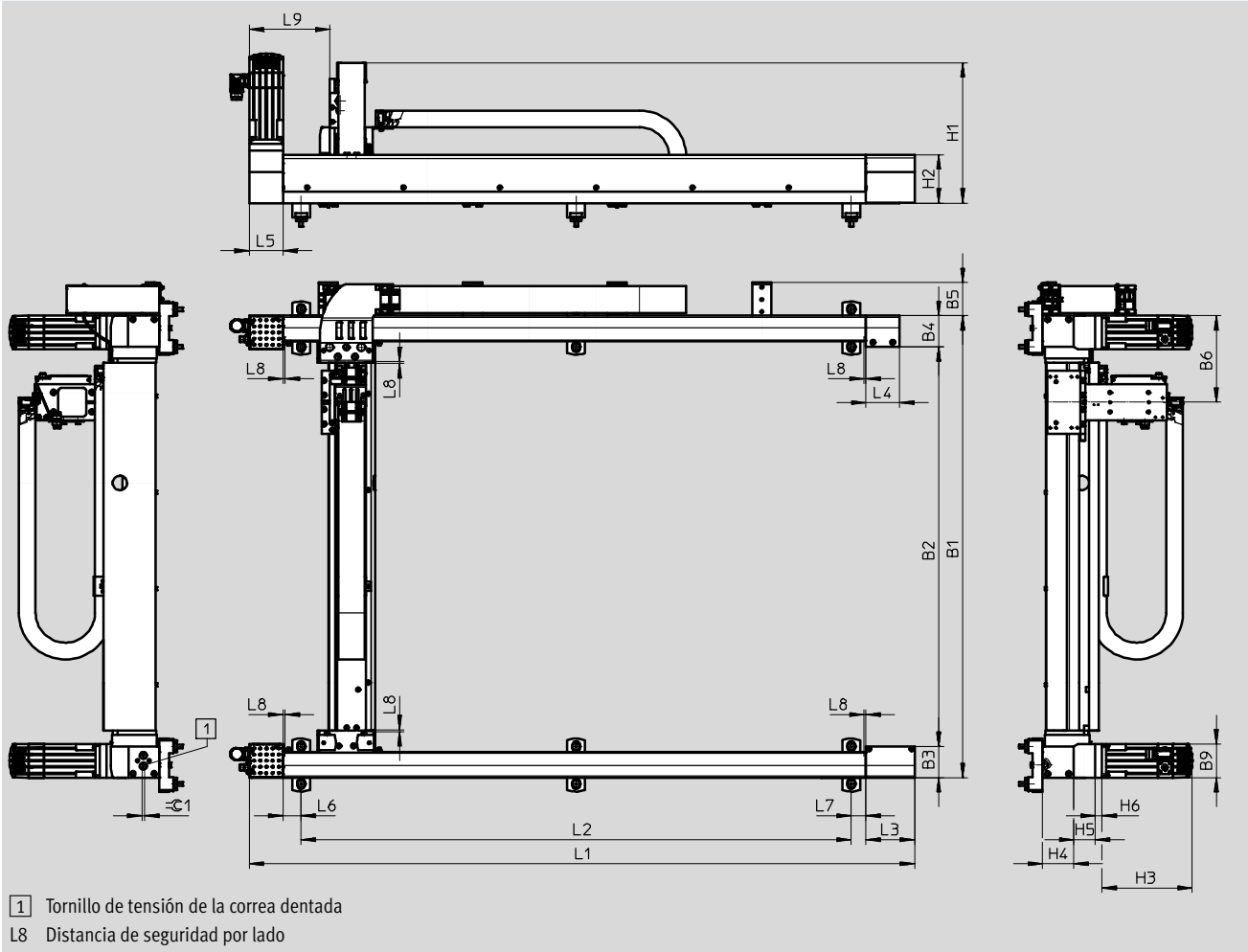
Hoja de datos

FESTO

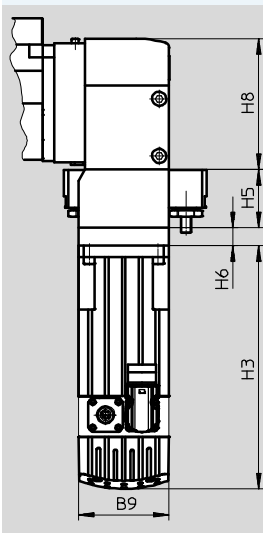
Dimensiones

Datos CAD disponibles en www.festo.com

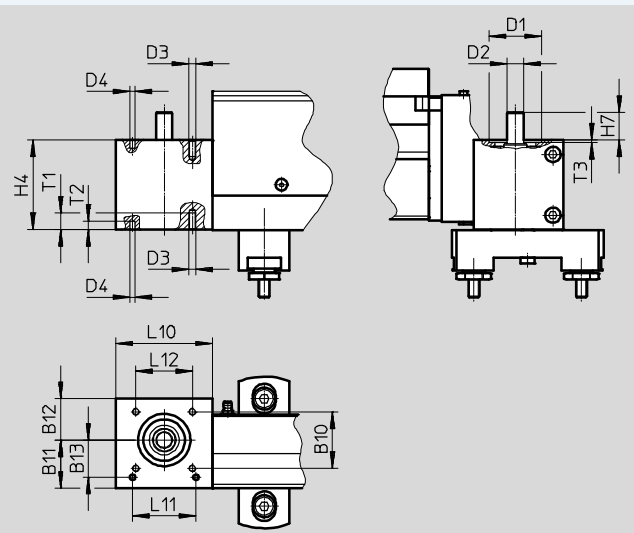
EXCH-40-...-T – Posición de montaje superior del motor



EXCH-40-...-B – Posición de montaje inferior del motor



EXCH-40-... – Conexión del motor



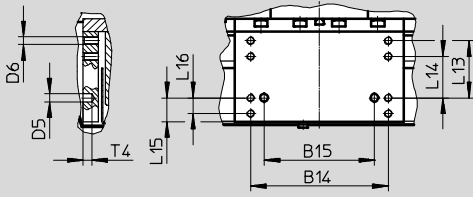
Pórticos con dos ejes de movimiento EXCH

Hoja de datos

Dimensiones

Datos CAD disponibles en → www.festo.com

EXCH-40-... – Carro



Tipo	B3	B4	B5	B6	B9	B10	B11	B12	B13	B14
									±0,05	±0,1
Con EMMS-AS-70	65	65	69	179,9	70	41	35	30	27	106
Con EMMS-AS-100	65	65	69	179,9	100,5					

Tipo	B15	D1	D2	D3	D4	D5	D6	H1	H2	H3
	±0,03	∅ H7	∅ h6		∅ H7	∅ H7				
Con EMMS-AS-70	85	38	12	M5	4	6	M6	Aprox. 293	100,8	187,3
Con EMMS-AS-100										192,3

Tipo	H4	H5	H6	H7	H8	L3	L4	L5	L6	L7	L8	L9
Con EMMS-AS-70	65	44,9	13,8	20	100,3	101	70	70	37,5	30,5	4	167,2
Con EMMS-AS-100		57	20,1									

Tipo	L10	L11	L12	L13	L14	L15	L16	T1	T2	T3	T4	⊖1
		±0,03		±0,1	±0,1		±0,1					
Con EMMS-AS-70	70	46	41	44	32	18,5	12	12	6	1,9	7	6
Con EMMS-AS-100												

Dimensiones en función de la carrera

Carrera del eje X	L1	L2	Carrera del eje Y	B1	B2
500	882	641	400	760	630
750	1132	891	500	860	730
1000	1382	1141	750	1100	980
1500	1882	1641	1000	1360	1230
200 ... 2000	382+carrera	→ página 20	200 ... 1000	360+carrera	230+carrera

⚠ - Importante

Dependiendo de la carrera del eje X, se necesitan cantidades diferentes de elementos de fijación para perfil. La distancia entre los elementos de fijación para perfil debe ser siempre igual (→ página 20).

Antes de la puesta en funcionamiento debe ajustarse la tensión de la correa dentada. Las herramientas necesarias para ese ajuste (por ejemplo, medidor de frecuencias) no están incluidas en el suministro.

Pórticos con dos ejes de movimiento EXCH

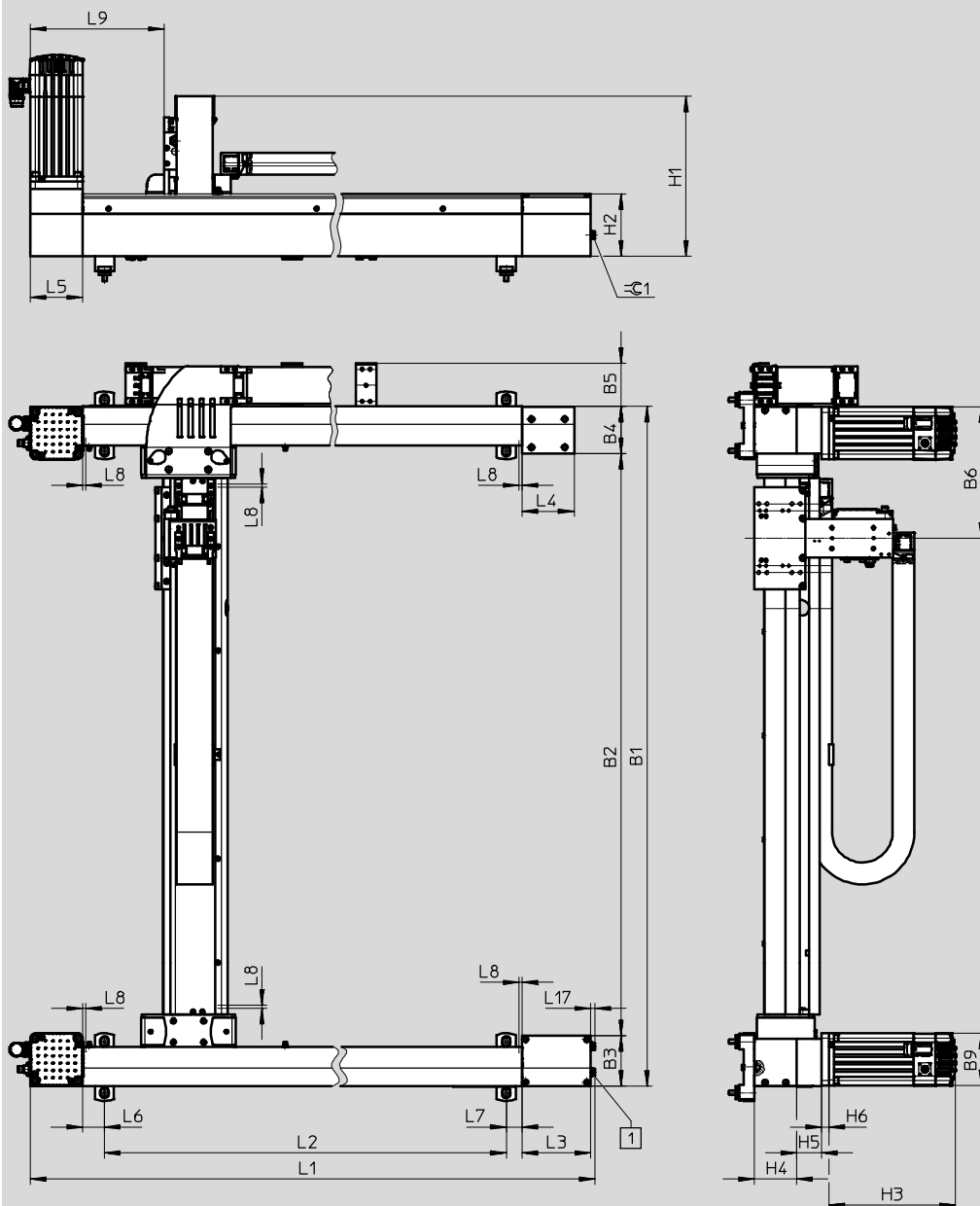
Hoja de datos

FESTO

Dimensiones

Datos CAD disponibles en → www.festo.com

EXCH-60-...-T – Posición de montaje superior del motor



1 Tornillo de tensión de la correa dentada

L8 Distancia de seguridad por lado

Pórticos con dos ejes de movimiento EXCH

Hoja de datos

Tipo	B3	B4	B5	B6	B9	H1
Con EMMS-AS-100	96,6	91	83,5	253,3	100,5	Aprox. 310
Con EMMS-AS-140					140,5	

Tipo	H2	H3	H4	H5	H6	L3	L4
Con EMMS-AS-100	120,1	243,3	80,6	48	14,5	131,2	100
Con EMMS-AS-140		209			24,5		

Tipo	L5	L6	L7	L8	L9	L17	≈C1
Con EMMS-AS-100	100	42,5	30,5	6	257	8,9	13
Con EMMS-AS-140							

Dimensiones en función de la carrera

Carrera del eje X	L1	L2	Carrera del eje Y	B1	B2
750	1393	1078	500	1007	819
1000	1643	1328	750	1257	1069
1500	2143	1828	1000	1507	1319
2000	2643	2328	1250	1757	1569
500 ... 2500	643 + Carrera	→ página 20	1500	2007	1819
			500 ... 1500	507 + Carrera	319 + Carrera

Importante

Dependiendo de la carrera del eje X, se necesitan cantidades diferentes de elementos de fijación para perfil. La distancia entre los elementos de fijación para perfil debe ser siempre igual (→ página 20).

Antes de la puesta en funcionamiento debe ajustarse la tensión de la correa dentada. Las herramientas necesarias para ese ajuste (por ejemplo, medidor de frecuencias) no están incluidas en el suministro.

Pórticos con dos ejes de movimiento EXCH

Hoja de datos

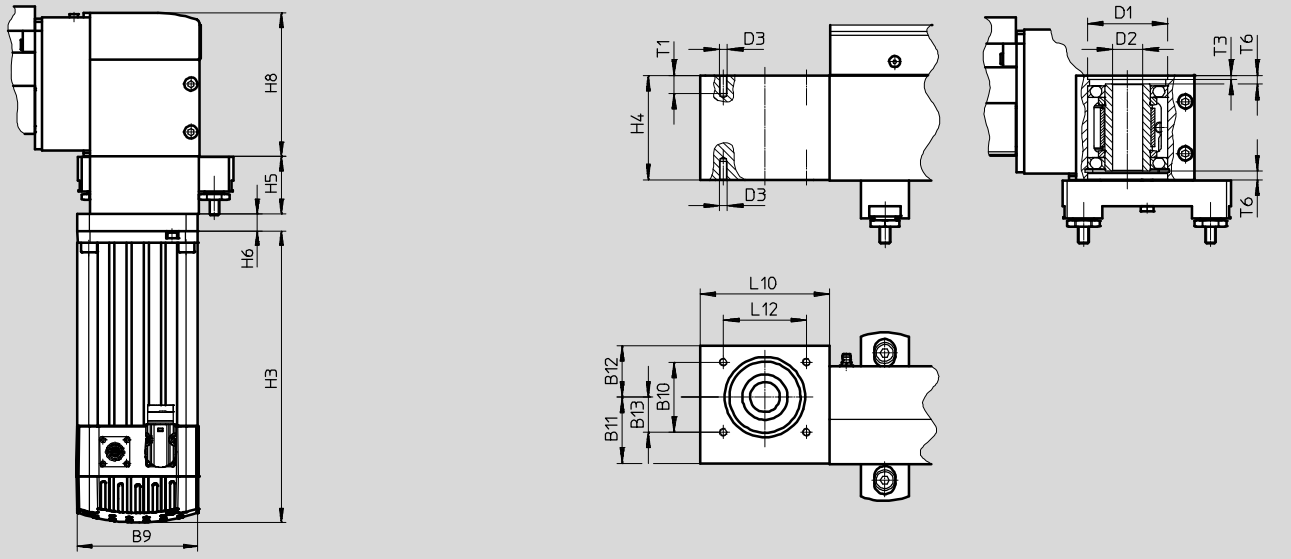
FESTO

Dimensiones

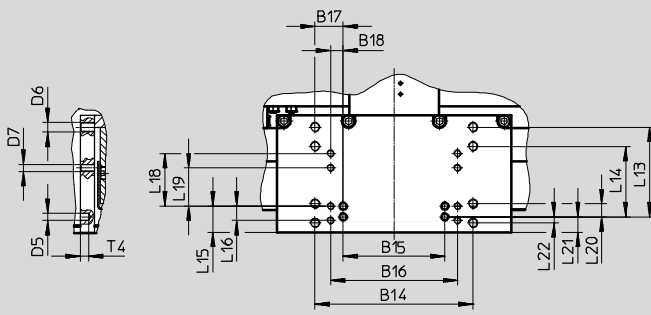
Datos CAD disponibles en www.festo.com

EXCH-60-...-B – Posición de montaje del motor - Inferior

EXCH-60-... – Conexión del motor



EXCH-60-... – Carro



Tipo	B9	B10	B11	B12	B13	B14	B15	B16	B17
		±0,1			±0,05	±0,1	±0,03	±0,1	±0,1
Con EMMS-AS-100	100,5	54	51	39,5	27	132	85	106	23,5
Con EMMS-AS-140	140,5								

Tipo	B18	D1	D2	D3	D5	D6	D7	H3	H4	H5
	±0,1	∅ H7	∅ H7		∅ H7					
Con EMMS-AS-100	10,5	62	23	M6	6	M8	M6	243,3	80,6	48
Con EMMS-AS-140								209		

Tipo	H6	H8	L10	L12	L13	L14	L15	L16	L18
				±0,1	±0,1	±0,1		±0,1	±0,1
Con EMMS-AS-100	14,5	119,6	100	64	75	59	22	12	44
Con EMMS-AS-140	24,5								

Tipo	L19	L20	L21	L22	T1	T3	T4	T6
	±0,1	±0,1						
Con EMMS-AS-100	32	11	13	5	14	3,1	7	6,9
Con EMMS-AS-140								

Pórticos con dos ejes de movimiento EXCH

Hoja de datos

Dimensiones

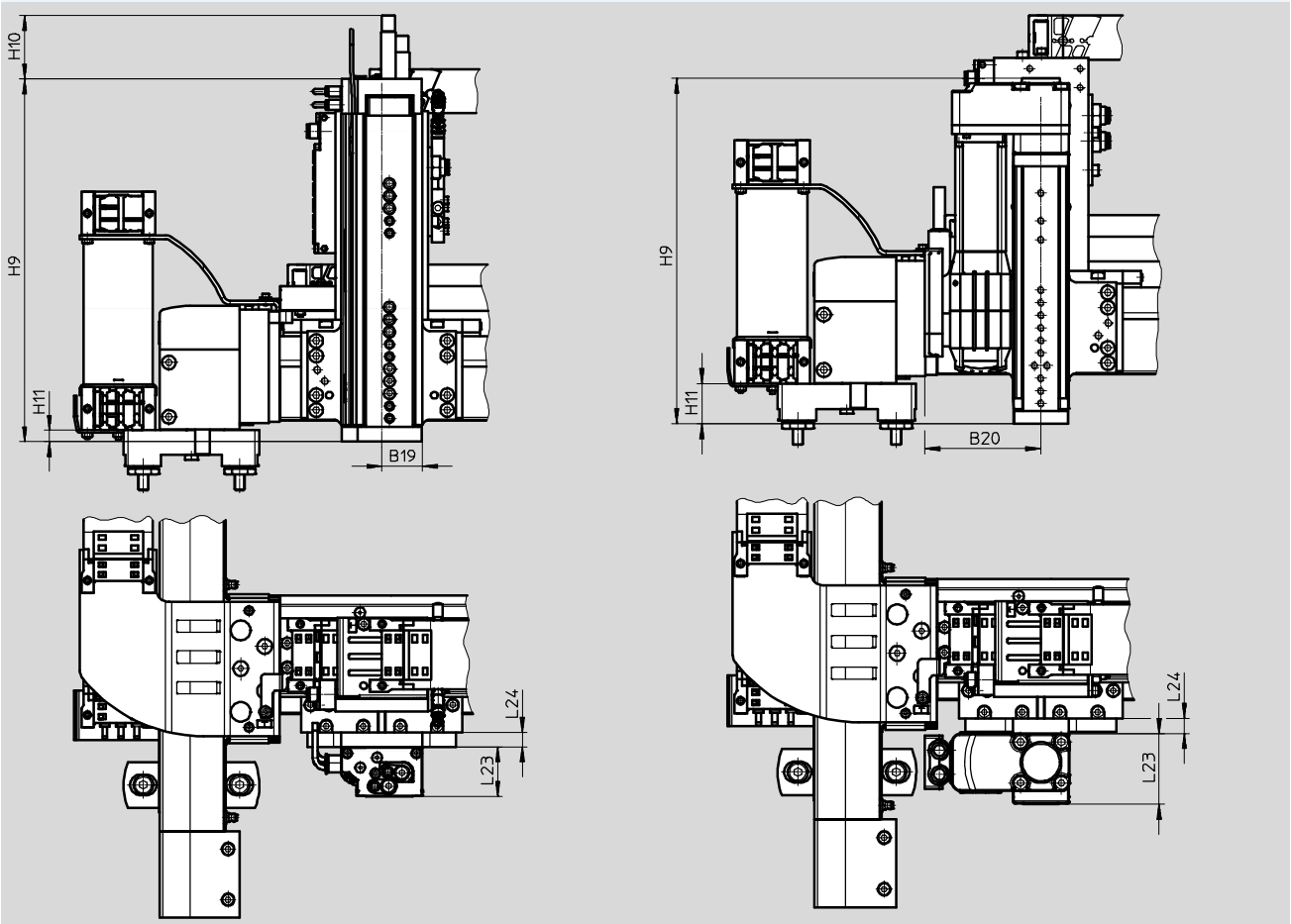
Datos CAD disponibles en www.festo.com

EXCH-40-...-P...

EXCH-40-...-E...

Con componente complementario (minicarro DGSL)

Con componente complementario eléctrico (minicarro EGSL)



Tipo	B19	B20	H9	H10 Máx.	H11	L23	L24
Con componente complementario (minicarro DGSL)							
EXCH-40-...-P1	33	-	164,6	51,9	9,1	40±0,08	12
EXCH-40-...-P2			243,6				
EXCH-40-...-P3			293,6				
Con componente complementario eléctrico (minicarro EGSL)							
EXCH-40-...-E1	-	92,3	274	-	31,5	56	12
EXCH-40-...-E2			374				

Pórticos con dos ejes de movimiento EXCH

Hoja de datos

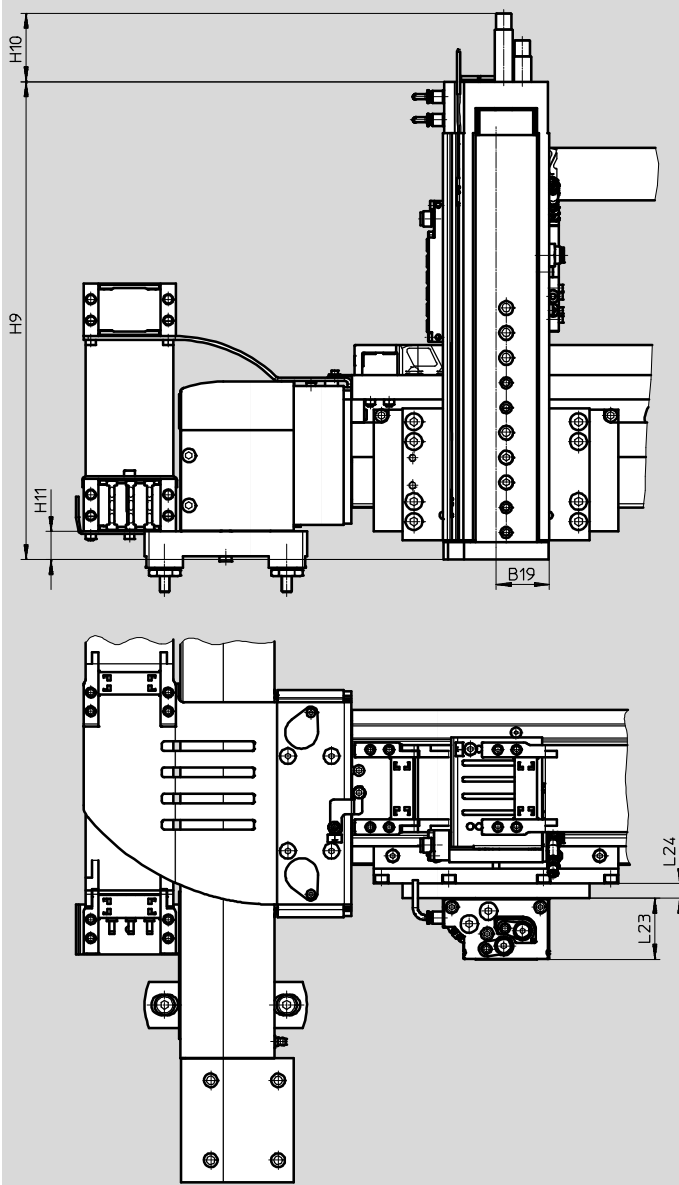
FESTO

Dimensiones

Datos CAD disponibles en → www.festo.com

EXCH-60-...-P...

Con componente complementario (minicarro DGSL)



Tipo	B19	H9	H10 Máx.	H11	L23 ±0,08	L24
EXCH-60-...-P1	42,5	183,2	55,5	22,7	49	12
EXCH-60-...-P2		270,2				
EXCH-60-...-P3		333,2				
EXCH-60-...-P4		383,2				

Pórticos con dos ejes de movimiento EXCH

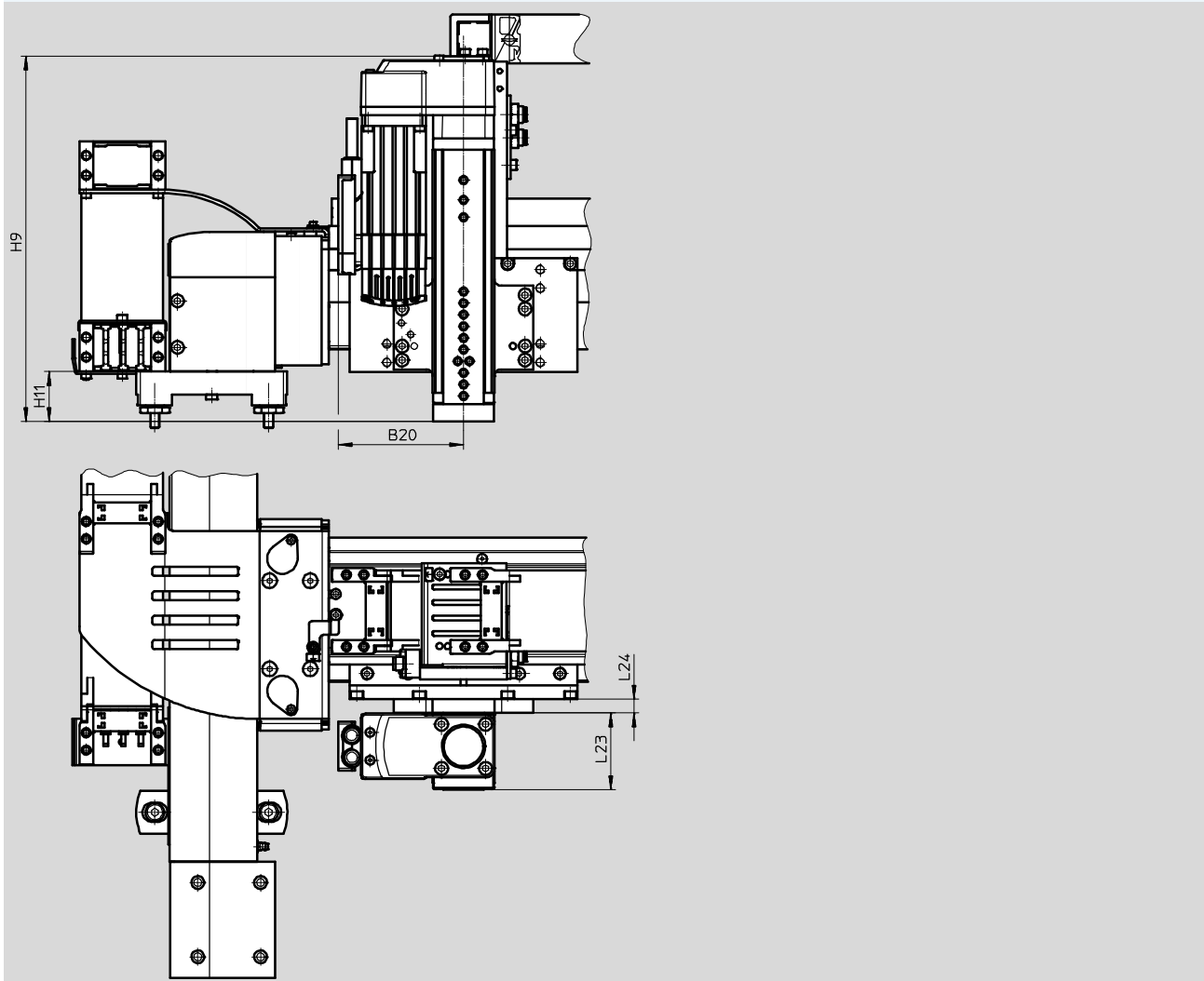
Hoja de datos

Dimensiones

Datos CAD disponibles en www.festo.com

EXCH-60-...-E...

Con componente complementario eléctrico (minicarro EGSL)



Tipo	B20	H9	H11	L23	L24
EXCH-60-...-E1	108	315	43	66	12
EXCH-60-...-E2		415			

Pórticos con dos ejes de movimiento EXCH

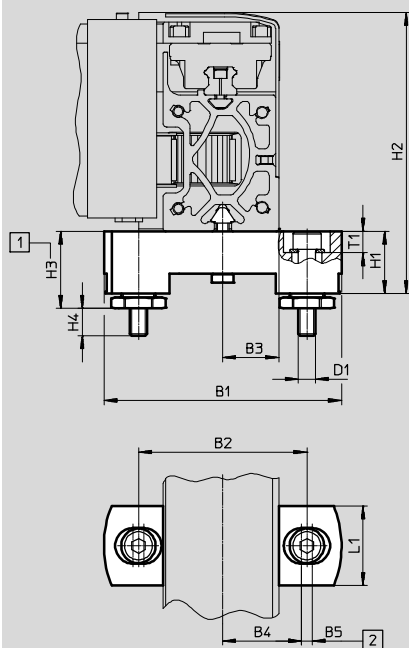
Hoja de datos

FESTO

Dimensiones

Datos CAD disponibles en www.festo.com

Kit de ajuste EADC



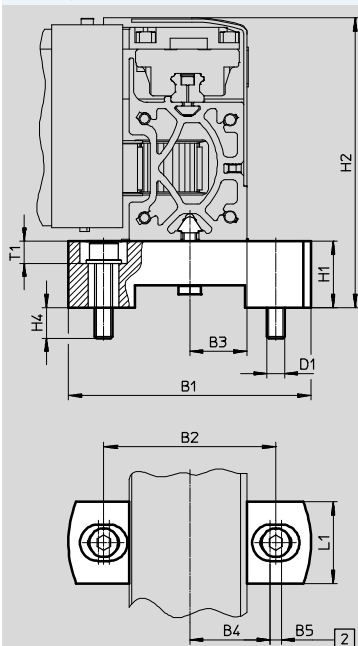
- 1 Regulable
- 2 Anchura del orificio largo

El kit de ajuste permite compensar diferencias de altura de hasta 5 mm.

Pedido mediante:
Productos modulares → página 32
O accesorios → página 34

Conexión	B1	B2	B3	B4 ±0,2	B5	D1	H1	H2	H3		H4 Máx.	L1	T1
									Mín.	Máx.			
40	110	78	26	36,5	5	M8	29	129,8	34,8	39,8	14	37	10
60	130	98	36,5	46,5	5	M8	29	149,1	34,8	39,8	14	37	10

Kit de fijación



- 2 Anchura del orificio largo
- No pueden realizarse compensaciones con el kit de fijación.

Pedido mediante:
Productos modulares → página 32
O accesorios → página 34

Conexión	B1	B2	B3	B4 ±0,2	B5	D1	H1 +0,2	H2	H4 Máx.	L1	T1
40	110	78	26	36,5	5	M8	30	131,3	14	37	10
60	130	98	36,5	46,5	5	M8	30	150,1	14	37	10


Pórticos con dos ejes de movimiento EXCH

Hoja de datos

Asignación del pórtico con dos ejes de movimiento al servomotor para el eje X/Y	
Pórtico de superficie plana	Motor
EXCH-40-...-AB1	EMMS-AS-70-M-LS-RMB
EXCH-40-...-AS1	EMMS-AS-70-M-LS-RM
EXCH-40-...-AB2 ¹	EMMS-AS-100-S-HS-RMB
EXCH-40-...-AS2	EMMS-AS-100-S-HS-RM
EXCH-60-...-AB2	EMMS-AS-100-M-HS-RMB
EXCH-60-...-AS2	EMMS-AS-100-M-HS-RM
EXCH-60-...-AB3 ¹	EMMS-AS-140-S-HV-RMB
EXCH-60-...-AS3	EMMS-AS-140-S-HV-RM


1) Obligatorio para la posición de montaje vertical del pórtico con dos ejes de movimiento.

Asignación del pórtico con dos ejes de movimiento al servomotor para el eje Z	
Pórtico de superficie plana	Motor
EXCH-40-...-E1	EMMS-AS-40-M-LS-TMB
EXCH-40-...-E2	EMMS-AS-40-M-LS-TMB
EXCH-60-...-E1	EMMS-AS-55-M-LS-TMB
EXCH-60-...-E2	EMMS-AS-55-M-LS-TMB

 **Importante**

Los motores de fabricación ajena con un par motor demasiado elevado pueden dañar el pórtico con dos ejes de movimiento. Al seleccionar los motores, tenga en cuenta los valores límite especificados en las especificaciones técnicas. Al realizar la puesta en funcionamiento, el freno motor debe abrirse con seguridad.

Combinaciones de motor con controlador de motor			
Pórtico de superficie plana	Código de producto (→ página 32) para		
	Tipo de motor para eje X/Y	Componente complementario para eje Z	Controlador del motor
EXCH-40-...	AB1, AS1	P1, P2, P3	2x CMMP-AS-C5-3A
		E1, E2	2x CMMP-AS-C5-3A, 1 o 2x CMMP-AS-C2-3A, para la unidad frontal (por eje eléctrico)
	AB2, AS2	P1, P2, P3	2x CMMP-AS-C5-11A-P3
		E1, E2	2x CMMP-AS-C5-11A-P3, 1 o 2x CMMP-AS-C2-3A, para la unidad frontal (por eje eléctrico)
EXCH-60-...	AB2, AS2	P1, P2, P3, P4	2x CMMP-AS-C5-11A-P3
		E1, E2	2x CMMP-AS-C5-11A-P3, 1 o 2x CMMP-AS-C2-3A, para la unidad frontal (por eje eléctrico)
	AB3, AS3	P1, P2, P3, P4	2x CMMP-AS-C5-11A-P3
		E1, E2	2x CMMP-AS-C5-11A-P3, 1 o 2x CMMP-AS-C2-3A, para la unidad frontal (por eje eléctrico)

 **Importante**

Los controladores de motor deben pedirse por separado como accesorios → página 36. Sistema de mando sobre demanda.


Pórticos con dos ejes de movimiento EXCH

Referencias – Producto modular

FESTO

Tabla para pedidos					
Tamaño	40	60	Condiciones	Código	Entrada código
M Referencia básica	1923050	1939785			
Tipo de producto	EXCH serie H			EXCH	EXCH
Tamaño	40	60		-...	
Carrera del eje X [mm]	200 ... 2000	500 ... 2500			
Carrera del eje Y [mm]	200 ... 1000	500 ... 1500			
Guía	Husillo de bolas			-KF	-KF
Clase de motor	Servomotor, tamaño 70, con freno	-	1	-AB1	
	Servomotor, tamaño 100, con freno	-	3	-AB2	
	-	Servomotor, tamaño 140, con freno	2 3	-AB3	
	Servomotor, tamaño 70	-	1	-AS1	
	Servomotor, tamaño 100	-		-AS2	
	-	Servomotor, tamaño 140	2	-AS3	
	Sin motor	-	4	-W	
Posición de montaje del motor	Debajo			-B	
	Arriba			-T	
Lado de conexión de la cadena de arrastre	Izquierda			-L	-L
Componentes complementarios	Sin			-T0	
	Unidad elevadora eléctrica, carrera 100 mm			-E1	
	Unidad elevadora eléctrica, carrera 200 mm			-E2	
	Unidad elevadora neumática, carrera 50 mm			-P1	
	Unidad elevadora neumática, carrera 100 mm			-P2	
	Unidad elevadora neumática, carrera 150 mm			-P3	
	-	Unidad elevadora neumática, carrera de 200 mm		-P4	

- 1 AB1, AS1** No en combinación con el tamaño 60
- 2 AB3, AS3** No en combinación con el tamaño 40
- 3 AB2, AB3** Obligatorio para la posición de montaje vertical
EXCH-40: AB2, EXCH-60: AB3
- 4 W** No en combinación con C, CC, CS, C2, B (terminal de mando)

 **Importante**

En combinación con la característica **W** (sin motor), el pórtico con dos ejes de movimiento EXCH se suministra sin caja de acoplamiento y sin acoplamiento.

- M** Indicaciones mínimas
- O** Opciones

Introduzca el código del producto

EXCH - - - - - **KF** - - - - **L** -

Pórticos con dos ejes de movimiento EXCH

Referencias – Producto modular

Tabla para pedidos					
Tamaño	40	60	Condicio- nes	Código	Entrada código
O Longitud del cable	Sin			-	
	Con cable de 5 m de longitud			-5K	
	Con cable de 10 m de longitud			-10K	
Conjunto para el montaje	Con kit de ajuste				
	Con conjunto de fijación			-P	
M Idioma de la documentación	Alemán			-DE	
	Inglés			-EN	
	Español			-ES	
	Francés			-FR	
	Italiano			-IT	
	Ruso			-RU	
	Chino			-ZH	

Introduzca el código del producto

- - -

Pórticos con dos ejes de movimiento EXCH

Accesorios

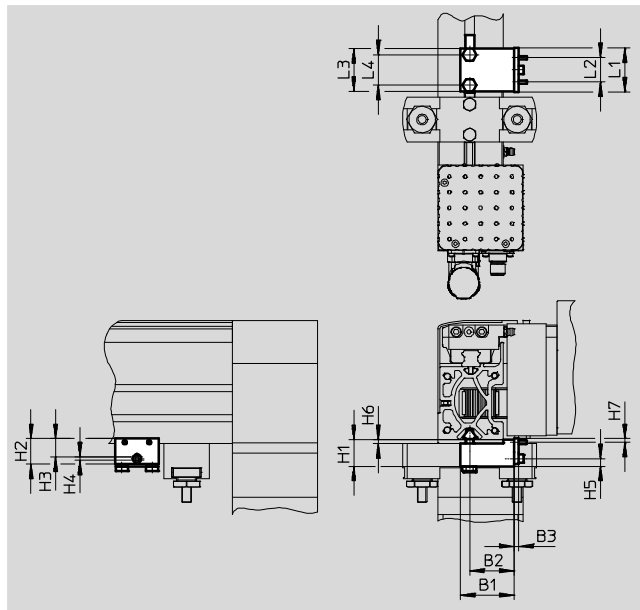
FESTO

Montaje del sensor EAPR

para sensores de proximidad
SIES-V3B y SIES-Q8B
(Para detectar la posición del carro en
el eje X)

Materiales:

Leva de conmutación: Acero
Soporte para sensores: Aleación
forjada de aluminio
Conformidad con la directiva
2002/95/CE (RoHS)



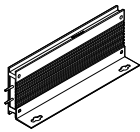
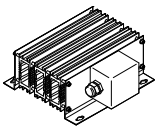
Dimensiones y referencias										
Conexión	B1	B2	B3	H1	H2	H3 ±0,1	H4	H5	H6 -0,1	H7 -0,2
40	44	36,3	4	21,8	21	15	2,5	6,1	3,1	3
60	54	46,3	4	21	21	15	2,5	5,3	2,3	3

Conexión	L1	L2	L3	L4	Peso [g]	Nº art.	Tipo
40	36	20	35	25	120	2536353	EAPR-E12-40
60	36	20	35	25	150	2478805	EAPR-E12-60

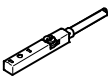
Referencias				
	Conexión	Descripción	Nº art.	Tipo
Kit de ajuste EADC				
	40	Para la fijación y la alineación del pórtico con dos ejes de movimiento. El conjunto se puede regular en altura	8029165	EADC-E12-40
	60		8029166	EADC-E12-60
Kit de fijación EAHM				
	40	Para la fijación del pórtico con dos ejes de movimiento. El conjunto no se puede regular en altura	3489340	EAHM-E12-K-40
	60		3489318	EAHM-E12-K-60

Pórticos con dos ejes de movimiento EXCH

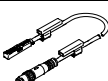
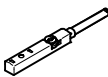
Accesorios

Referencias						
	Para tipo	Valor de las resistencias [Ω]	Potencia nominal [W]	Peso [g]	Nº art.	Tipo
Resistencia de frenado CACR (Obligatorio para la posición de montaje vertical)						
	EXCH-...-B1/B2/B3	50	200	550	2882342	CACR-LE2-50-W500
	EXCH-...-B6/B7/B8	40	800	2400	2882343	CACR-KL2-40-W2000


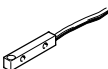
Sensor de proximidad admisible para la detección de la posición del carro en el eje Y

Referencias del sensor de proximidad – Para ranura en T, inductivo						Hojas de datos → Internet: sies
	Tipo de fijación	Conexión eléctrica	Salida de conexión	Longitud del cable [m]	Nº art.	Tipo
	Aplicable desde arriba en la ranura, a ras con el perfil del cilindro	Conector tipo clavija M8x1, 3 contactos	PNP, normalmente abierto	0,3	551387	SIES-8M-PS-24V-K-0,3-M8D

Sensor de proximidad admisible para la detección de las posiciones en el eje Z

Referencias del sensor de proximidad – Para ranura en T						Hojas de datos → Internet: smt
	Tipo de fijación	Conexión eléctrica	Salida de conexión	Longitud del cable [m]	Nº art.	Tipo
Con minicarro DGSL (magnetorresistivo)						
	Aplicable desde arriba en la ranura, a ras con el perfil del cilindro	Conector tipo clavija M8x1, 3 contactos	PNP, normalmente abierto	0,3	551367	SME-10M-DS-24V-E-0,3-L-M8D
Con minicarro EGSL (inductivo)						
	Aplicable desde arriba en la ranura, a ras con el perfil del cilindro	Conector tipo clavija M8x1, 3 contactos	PNP, normalmente abierto	0,3	551387	SIES-8M-PS-24V-K-0,3-M8D


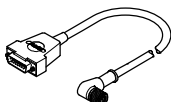
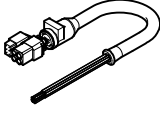
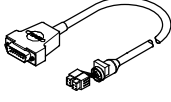
Sensor de proximidad admisible en combinación con fijación para sensor EAPR-E12

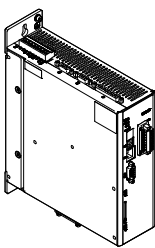
Referencias del sensor de proximidad					Hojas de datos → Internet: sies
	Tipo de fijación	Conexión eléctrica	Salida	Nº art.	Tipo
Contacto de trabajo					
	Atornillable	Conector tipo clavija M8x1, 3 contactos	PNP	150491	SIES-V3B-PS-S-L
Contacto de apertura					
	Atornillable	Cable trifilar	NPN	174550	SIES-Q8B-NO-K-L

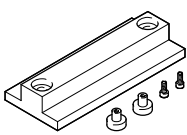
Pórticos con dos ejes de movimiento EXCH

Accesorios

FESTO

Referencias – Cables					
	Descripción	Longitud del cable [m]	Nº art.	Tipo	
Para eje X/Y					
	Cable del motor NEBM				
	<ul style="list-style-type: none"> – Radio de curvatura mín.: 64 mm – Apropriado para cadenas de arrastre – Temperatura ambiente: -40 ... +90 °C 	5	550310	NEBM-M23G8-E-5-Q9N-LE8	
		10	550311	NEBM-M23G8-E-10-Q9N-LE8	
	Cable del encoder NEBM				
	<ul style="list-style-type: none"> – Radio de curvatura mín.: 75 mm – Apropriado para cadenas de arrastre – Temperatura ambiente: -10 ... +80 °C 	5	550318	NEBM-M12W8-E-5-N-S1G15	
		10	550319	NEBM-M12W8-E-10-N-S1G15	
Para eje Z					
	Cable del motor NEBM				
	<ul style="list-style-type: none"> – Radio de curvatura mín.: 55 mm – Apropriado para cadenas de arrastre – Temperatura ambiente: -40 ... +90 °C 	10	550307	NEBM-T1G8-E-10-Q7N-LE8	
		15	550308	NEBM-T1G8-E-15-Q7N-LE8	
	Cable del encoder NEBM				
	<ul style="list-style-type: none"> – Radio de curvatura mín.: 75 mm – Apropriado para cadenas de arrastre – Temperatura ambiente: -10 ... +80 °C 	10	550315	NEBM-T1G8-E-10-N-S1G15	
		15	550316	NEBM-T1G8-E-15-N-S1G15	

Referencias – Controlador de motor						
	Para tamaño	Tensión de salida [V AC]	Corriente nominal de salida [A]	Potencia nominal [VA]	Nº art.	Tipo
	Para el pórtico vertical de dos ejes					
	40	3x 0 ... 270	5	1000	1622902	CMMP-AS-C5-3A-M0
	40, 60	3x 0 ... 360	5	3000	1622903	CMMP-AS-C5-11A-P3-M0
	Para los componentes complementarios					
	40, 60	3x 0 ... 270	2,5	500	1622901	CMMP-AS-C2-3A-M0

Referencias				
	Conexión	Descripción	Nº art.	Tipo
Herramienta de ajuste EADT				
	40, 60	Para la alineación y la comprobación de la planicidad del pórtico con dos ejes de movimiento	3197697	EADT-W-E12