

## Ventosas con rosca de fijación ESS / Ventosas ESV

**FESTO**



# Ventosas con rosca de fijación ESS / Ventosas ESV







Cuadro general de productos

Forma de la ventosa	Tipo de ventosa con rosca de fijación	Diámetro o tamaño de la ventosa  [mm]	Conexión de vacío	Atribución de los elementos de fijación para ventosas → ESH	Materiales						→ Página/ Internet		
					Caucho fluorado	Caucho nitrílico	Caucho de estireno-butadieno, antiestático	Silicona <sup>1)</sup>	Poliuretano	Vulkollan®			
Redonda	Plana												
		ESS-...-S...	2, 4	Diámetro exterior 3 mm <sup>2)</sup>	Tamaño 1	■	■	■	■	■	-	5	
			6, 8	Diámetro interior 4 mm <sup>2)</sup>	Tamaño 2	■	■	■	■	■	-		
			10, 15	M4	Tamaño 3	■	■	■	■	■	-		
			20, 30, 40, 50	M6	Tamaño 4	■	■	■	■	■	-		
			60, 80, 100	M10	Tamaño 5	■	■	-	■	■	-		
			150, 200	M20x2	Tamaño 6	■	■	-	■	■	-		
	Extra profunda												
		ESS-...-E...	15	M4	Tamaño 3	■	■	-	■	■	-	10	
			20, 30, 40, 50	M6	Tamaño 4	■	■	-	■	■	-		
			60, 80, 100	M10	Tamaño 5	■	■	-	■	■	-		
	Fuelle de 1,5												
		ESS-...-B...	10	M4	Tamaño 3	-	■	-	■	■	-	13	
			20, 30, 40, 50	M6	Tamaño 4	-	■	-	■	■	-		
			80	M10	Tamaño 5	-	■	-	■	■	-		
		ESS-...-BT	40, 50	M6	Tamaño 4	-	-	-	-	-	■	16	
				M10	Tamaño 5	-	-	-	-	-	■		
			80	M10	Tamaño 5	-	-	-	-	-	-		■
				G1/4	-	-	-	-	-	-	-		■
	Fuelle de 3,5												
		ESS-...-C...	10	M4	Tamaño 3	-	■	-	■	-	-	19	
			20, 30, 40, 50	M6	Tamaño 4	-	■	-	■	-	-		
Profunda													
	ESS-...-GT	30	M6	Tamaño 4	-	-	-	-	-	■	22		
			M10	Tamaño 5	-	-	-	-	-	■			
			G1/8	-	-	-	-	-	-	■			
		40, 50	M6	Tamaño 4	-	-	-	-	-	■			
			M10	Tamaño 5	-	-	-	-	-	■			
			G1/4	-	-	-	-	-	-	■			
		60, 80, 100	M10	Tamaño 5	-	-	-	-	-	■			
G1/4	-		-	-	-	-	-	■					
Oval	Plana												
		ESS-...-ON	4x10, 4x20, 6x10, 6x20, 8x20, 8x30, 10x30	M6	Tamaño 4	-	■	-	-	-	-	25	
15x45, 20x60, 25x75, 30x90			M10	Tamaño 5	-	■	-	-	-	-			

1) Apropriada para el uso en la industria alimentaria según declaración del fabricante  
 2) Se introduce en el elemento de fijación de la ventosa

# Ventosas con rosca de fijación ESS / Ventosas ESV

Cuadro general de productos

Forma de la ventosa	Tipo de ventosa	Diámetro de la ventosa [mm]	Materiales						→ Página/ Internet	
			Caucho fluorado	Caucho nitrílico	Caucho de estireno-butadieno, antiestático	Silicona <sup>1)</sup>	Poliuretano	Vulkollan®		
Redonda	Plana									
		ESV-...-S...	20, 30, 40, 50	■	■	■	■	■	-	5
			60, 80, 100, 150, 200	■	■	-	■	■	-	
	Extra profunda									
		ESV-...-E...	20, 30, 40, 50, 60, 80, 100	■	■	-	■	■	-	10
	Fuelle de 1,5									
		ESV-...-B...	20, 30, 40, 50, 80	-	■	-	■	■	-	13
		ESV-...-BT	40, 50, 80	-	-	-	-	-	■	16
	Fuelle de 3,5									
		ESV-...-C...	20, 30, 40, 50	-	■	-	■	-	-	19
Profunda										
	ESV-...-GT	30, 40, 50, 60, 80, 100	-	-	-	-	-	■	22	

1) Apropriada para el uso en la industria alimentaria según declaración del fabricante

# Ventosas con rosca de fijación ESS / Ventosas ESV

FESTO

Código del producto

ESS	-	10	-	S	N	-
-----	---	----	---	---	---	---

Tipo	
ESS	Ventosas con rosca de fijación
ESV	Ventosas

Diámetro o tamaño de la ventosa [mm]	
2...200	Redonda
4x10	Oval
4x20	Oval
6x10	Oval
6x20	Oval
8x20	Oval
8x30	Oval
10x30	Oval
15x45	Oval
20x60	Oval
25x75	Oval
30x90	Oval


Forma de la ventosa	
O	Redonda, plana
E	Redonda, extra profunda
B	Redonda, fuelle de 1,5
C	Redonda, fuelle de 3,5
G	Redonda, profunda
O	Oval, plano

Materiales	
F	Caucho fluorado
N	Caucho nitrílico
NA	Caucho de estireno-butadieno, antiestático
O	Silicona
U	Poliuretano
T	Vulkollan®

Conexiones	
M6	Rosca M6
M10	Rosca M10
G <sup>1</sup> / <sub>8</sub>	Rosca G <sup>1</sup> / <sub>8</sub>
G <sup>1</sup> / <sub>4</sub>	Rosca G <sup>1</sup> / <sub>4</sub>
G <sup>1</sup> / <sub>8</sub> -I	Rosca interior G <sup>1</sup> / <sub>8</sub>
G <sup>1</sup> / <sub>4</sub> -I	Rosca interior G <sup>1</sup> / <sub>4</sub>

 - Importante

Combinaciones posibles: consultar las referencias para efectuar el pedido.

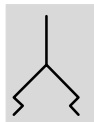
# Ventosas con rosca de fijación ESS / Ventosas ESV. Redondas, planas

Hoja de datos

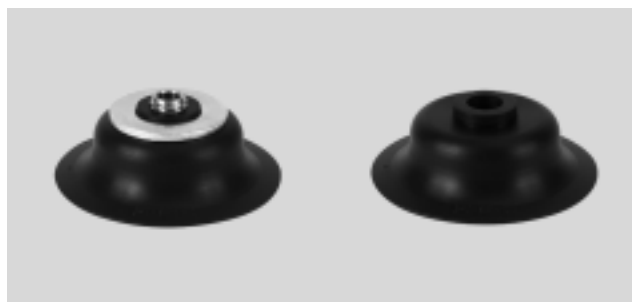
ESS-...-S...  
ESV-...-S...

⌀ - Diámetro  
2 ... 200 mm

Función



⬇ - Temperatura  
-30 ... +200 °C



Especificaciones técnicas generales																
Diámetro de la ventosa [mm]	2	4	6	8	10	15	20	30	40	50	60	80	100	150	200	
Conexión de vacío	Diámetro exterior 3 mm <sup>1)</sup>		Diámetro interior 4 mm <sup>1)</sup>		M4		M6		M10			M20x2				
Diámetro nominal [mm]	0,6	1,2	2			3			6			10				
Forma de la ventosa	Redonda, plana															
Tipo de fijación	Mediante conexión de vacío															
Posición de montaje	Arriba															
Posición de montaje	Indiferente															
Presión máxima del impulso de expulsión [bar]	≤ 4				-											

1) Se introduce en el elemento de fijación

Datos técnicos						
Diámetro de la ventosa [mm]	Atribución de los elementos de fijación para ventosas → ESH	Fuerza de sujeción con presión nominal -0,7 bar [N]	Volumen de las ventosas [cm <sup>3</sup> ]	Radio mínimo de las piezas [mm]	Peso	
					ESS [g]	ESV [g]
2	Tamaño 1	0,1	0,002	10	0,1	-
4		0,46	0,008	10	0,1	-
6	Tamaño 2	1,1	0,015	15	0,2	-
8		2,3	0,030	20	0,2	-
10	Tamaño 3	3,9	0,050	30	1,5	-
15		8,5	0,208	35	1,9	-
20	Tamaño 4	16,3	0,318	60	6,4	1,6
30		40,8	0,867	110	9	2,7
40		69,6	1,566	230	16,3	7,4
50		105,8	2,387	330	22	11,2
60	Tamaño 5	166,1	3,953	350	49	22
80		309,7	19,312	400	133	33
100		503,6	29,779	460	222	59
150	Tamaño 6	900	173,826	480	719	361
200		1 610	245,454	680	1 198	840

# Ventosas con rosca de fijación ESS / Ventosas ESV. Redondas, planas

Hoja de datos

Fuerza transversal [N] con presión nominal de funcionamiento de -0,7 bar					
Diámetro de la ventosa [mm]	ESS-...-SF	ESS-...-SN	ESS-...-SNA	ESS-...-SS	ESS-...-SU
2	0,5	0,5	0,5	0,5	0,5
4	0,5	0,5	0,5	0,5	0,5
6	1,5	3,5	2	2,5	3
8	3,5	9,5	4	3,5	5
10	4,5	3,5	7,5	4	7
15	10,5	10,5	13,5	6,5	9
20	15,5	11,5	14,5	10,5	23
30	22	19,5	20	23,5	19
40	25	60	49	25	83
50	69,5	135	81,5	84	130
60	117,5	136	-	85	151
80	139,5	315	-	104	295
100	299	600	-	130	482,5
150	480	675	-	400	1 000
200	500	850	-	425	1 000

Condiciones de funcionamiento y del entorno					
Tipo	ESS/ESV-...-SF	ESS/ESV-...-SN	ESS/ESV-...-SNA	ESS/ESV-...-SS	ESS/ESV-...-SU
Presión de funcionamiento [bar]	-0,95 ... 0				
Fluido de trabajo	Aire atmosférico en concordancia con ISO 8573-1:2010 [7:-:-]				
Temperatura ambiente [°C]	-10 ... +200	-10 ... +70	-10 ... +70	-30 ... +180	-20 ... +60
Clase de resistencia a la corrosión <sup>1)</sup>	1				
Características especiales	-	-	Antiestático	-	-
Apropiado para el contacto con alimentos <sup>2)</sup>	Consultar información ampliada sobre el material				

- 1) Clase de resistencia a la corrosión CRC 1 según norma de Festo FN 940070  
Componentes con poco riesgo de corrosión. Aplicación en interiores secos, como la protección para el almacenamiento o el transporte. Relativo también a piezas cubiertas con una tapa en zonas interiores que no son visibles u otras piezas aisladas en la aplicación (p. ej., ejes de accionamiento).
- 2) Más información [www.festo.com/sp](http://www.festo.com/sp) → Certificados.

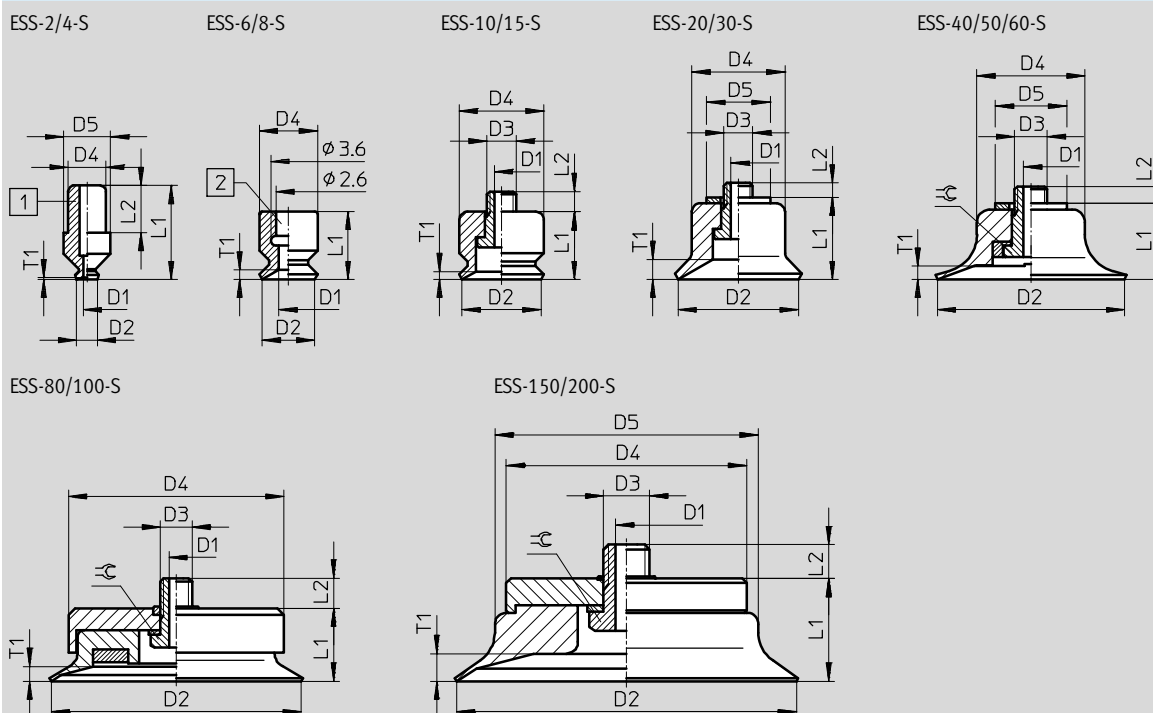
Materiales						
Tipo	ESS/ESV-...-SF	ESS/ESV-...-SN	ESS/ESV-...-SNA	ESS/ESV-...-SS	ESS/ESV-...-SU	
Dureza Shore	60 ±5	50 ±5 (60 ±5) <sup>1)</sup>	50 ±5	50 ±5	60 ±5	
Ventosas	FPM Color: gris	NBR Color: negro	BR Color: negro / punto blanco	VMQ (silicona) Color: transparente	PUR Color: azul	
Parte roscada con diámetro de la ventosa [mm]	2 ... 15	Latón niquelado				
		20, 30	Latón niquelado			
			Acero galvanizado y cromado			
	40, 50	Latón niquelado				
		Aleación forjada de aluminio niquelado				
		Acero galvanizado y cromado				
	60	Acero niquelado	-	-	Acero niquelado	
		Aleación forjada de aluminio niquelado	-	-	Aleación forjada de aluminio niquelado	
		Acero galvanizado y cromado	-	-	Acero galvanizado y cromado	
	80, 100	Acero niquelado	-	-	Acero niquelado	
		POM	-	-	POM	
		Acero galvanizado y cromado	-	-	Acero galvanizado y cromado	
150, 200	Acero niquelado	-	-	Acero niquelado		
	NBR	-	-	NBR		
	Acero galvanizado y cromado	-	-	Acero galvanizado y cromado		
Características del material	Conformidad con RoHS					
	No contiene cobre ni PTFE					
	-	-	-	Contiene sustancias agresivas para la laca		

1) El valor entre paréntesis es válido para ventosas con diámetro de 10 ... 100 mm

# Ventosas con rosca de fijación ESS / Ventosas ESV. Redondas, planas

Hoja de datos

## Dimensiones



- 1 Pivote para introducir en el soporte
- 2 Taladro para pieza de fijación

Tipo Ventosas	Para diámetro Conjunto de aspiración	D1 Ancho nominal	D2 Ø	D3	D4 Ø	D5 Ø	L1	L2	T1	≈
ESS-2-S...	ESG-2-S...	Ø 0,6	2	-	3,2	4	8	4	0,2	-
ESS-4-S...	ESG-4-S...	Ø 1,2	4	-	3,2	4	8	4	0,6	-
ESS-6-S...	ESG-6-S...	Ø 2	6	-	6	-	7	-	1	-
ESS-8-S...	ESG-8-S...	Ø 2	8	-	6	-	5,5	-	1,1	-
ESS-10-S...	ESG-10-S...	≈ 2	10	M4x0,7	10	-	8	3	1	-
ESS-15-S...	ESG-15-S...	≈ 2	15	M4x0,7	11	-	9	3	2,4	-
ESS-20-S...	ESG-20-S...	≈ 3	20	M6x1	15	18	11,6	2,4	1,8	-
ESS-30-S...	ESG-30-S...	≈ 3	30	M6x1	17	18	12,6	3,4	2	-
ESS-40-S...	ESG-40-S...	≈ 3	40	M6x1	25	22	15,6	3,2	1,9	-
ESS-50-S...	ESG-50-S...	≈ 3	50	M6x1	30	22	16,6	3,2	1,6	-
ESS-60-S...	ESG-60-S...	Ø 6	60	M10x1,5	40	-	20,6	4,5	2,6	14
ESS-80-S...	ESG-80-S...	Ø 6	80	M10x1,5	68	-	23	9,4	4,7	14
ESS-100-S...	ESG-100-S...	Ø 6	100	M10x1,5	85	-	25	8,4	5,5	14
ESS-150-S...	ESG-150-S...	Ø 10	150	M20x2	105	115	45	13	12	27
ESS-200-S...	ESG-200-S...	Ø 10	200	M20x2	105	160	50	13	15	27

# Ventosas con rosca de fijación ESS / Ventosas ESV. Redondas, planas

FESTO

Hoja de datos

Referencias				
Diámetro de la ventosa [mm]	ESS		ESV	
	Nº art.	Tipo	Nº art.	Tipo
<b>Caucho fluorado</b>				
2	189267	ESS-2-SF	-	
4	189272	ESS-4-SF	-	
6	189277	ESS-6-SF	-	
8	189282	ESS-8-SF	-	
10	189287	ESS-10-SF	-	
15	189292	ESS-15-SF	-	
20	189297	ESS-20-SF	190982	ESV-20-SF
30	189302	ESS-30-SF	190987	ESV-30-SF
40	189307	ESS-40-SF	190992	ESV-40-SF
50	189312	ESS-50-SF	190997	ESV-50-SF
60	189317	ESS-60-SF	191002	ESV-60-SF
80	189321	ESS-80-SF	191006	ESV-80-SF
100	189325	ESS-100-SF	191010	ESV-100-SF
150	189329	ESS-150-SF	191014	ESV-150-SF
200	189333	ESS-200-SF	191018	ESV-200-SF
<b>Caucho nitrílico</b>				
2	189264	ESS-2-SN	-	
4	189269	ESS-4-SN	-	
6	189274	ESS-6-SN	-	
8	189279	ESS-8-SN	-	
10	189284	ESS-10-SN	-	
15	189289	ESS-15-SN	-	
20	189294	ESS-20-SN	190979	ESV-20-SN
30	189299	ESS-30-SN	190984	ESV-30-SN
40	189304	ESS-40-SN	190989	ESV-40-SN
50	189309	ESS-50-SN	190994	ESV-50-SN
60	189314	ESS-60-SN	190999	ESV-60-SN
80	189318	ESS-80-SN	191003	ESV-80-SN
100	189322	ESS-100-SN	191007	ESV-100-SN
150	189326	ESS-150-SN	191011	ESV-150-SN
200	189330	ESS-200-SN	191015	ESV-200-SN
<b>Caucho de estireno-butadieno, antiestático</b>				
2	189268	ESS-2-SNA	-	
4	189273	ESS-4-SNA	-	
6	189278	ESS-6-SNA	-	
8	189283	ESS-8-SNA	-	
10	189288	ESS-10-SNA	-	
15	189293	ESS-15-SNA	-	
20	189298	ESS-20-SNA	190983	ESV-20-SNA
30	189303	ESS-30-SNA	190988	ESV-30-SNA
40	189308	ESS-40-SNA	190993	ESV-40-SNA
50	189313	ESS-50-SNA	190998	ESV-50-SNA



# Ventosas con rosca de fijación ESS / Ventosas ESV. Redondas, planas



Hoja de datos

Referencias				
Diámetro de la ventosa [mm]	ESS		ESV	
	Nº art.	Tipo	Nº art.	Tipo
<b>Silicona</b>				
2	189266	ESS-2-SS	-	
4	189271	ESS-4-SS	-	
6	189276	ESS-6-SS	-	
8	189281	ESS-8-SS	-	
10	189286	ESS-10-SS	-	
15	189291	ESS-15-SS	-	
20	189296	ESS-20-SS	190981	ESV-20-SS
30	189301	ESS-30-SS	190986	ESV-30-SS
40	189306	ESS-40-SS	190991	ESV-40-SS
50	189311	ESS-50-SS	190996	ESV-50-SS
60	189316	ESS-60-SS	191001	ESV-60-SS
80	189320	ESS-80-SS	191005	ESV-80-SS
100	189324	ESS-100-SS	191009	ESV-100-SS
150	189328	ESS-150-SS	191013	ESV-150-SS
200	189332	ESS-200-SS	191017	ESV-200-SS
<b>Poliuretano</b>				
2	189265	ESS-2-SU	-	
4	189270	ESS-4-SU	-	
6	189275	ESS-6-SU	-	
8	189280	ESS-8-SU	-	
10	189285	ESS-10-SU	-	
15	189290	ESS-15-SU	-	
20	189295	ESS-20-SU	190980	ESV-20-SU
30	189300	ESS-30-SU	190985	ESV-30-SU
40	189305	ESS-40-SU	190990	ESV-40-SU
50	189310	ESS-50-SU	190995	ESV-50-SU
60	189315	ESS-60-SU	191000	ESV-60-SU
80	189319	ESS-80-SU	191004	ESV-80-SU
100	189323	ESS-100-SU	191008	ESV-100-SU
150	189327	ESS-150-SU	191012	ESV-150-SU
200	189331	ESS-200-SU	191016	ESV-200-SU

# Ventosas con rosca de fijación ESS / Ventosas ESV. Redondas, extra profundas

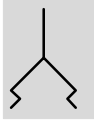
FESTO

Hoja de datos

ESS-...-E...  
ESV-...-E...

⌀ - Diámetro  
15 ... 100 mm

Función



⬇ - Temperatura  
-30 ... +200 °C



Especificaciones técnicas generales									
Diámetro de la ventosa [mm]	15	20	30	40	50	60	80	100	
Conexión de vacío	M4	M6					M10		
Diámetro nominal [mm]	2	3					6		
Forma de la ventosa	Redonda, extra profunda								
Tipo de fijación	Mediante conexión de vacío								
Posición de montaje	Arriba								
Posición de montaje	Indiferente								

Datos técnicos						
Diámetro de la ventosa [mm]	Atribución de los elementos de fijación para ventosas → ESH	Fuerza de sujeción con presión nominal -0,7 bar [N]	Volumen de las ventosas [cm³]	Radio mínimo de las piezas [mm]	Peso	
					ESS [g]	ESV [g]
15	Tamaño 3	9,8	0,35	20	1,9	-
20	Tamaño 4	17	0,84	30	6,4	1,6
30		37,2	2,12	50	9,2	2,9
40		67,6	4,04	80	16,9	8
50		103,6	7,90	100	23,4	12,6
60	Tamaño 5	162,5	19,77	120	48	21
80		275	51,61	160	141	41
100		440,8	84,66	200	228	65

Fuerza transversal [N] con presión nominal de funcionamiento de -0,7 bar				
Diámetro de la ventosa [mm]	ESS-...-EF	ESS-...-EN	ESS-...-ES	ESS-...-EU
15	14,5	9	10	15
20	15,5	14	13	16
30	18,5	24,5	21,5	41,5
40	22	53	28,5	46,5
50	60	115	42,5	62
60	62,5	130	63,5	134
80	148,5	216	107,5	136,5
100	254,5	351	150	352,5

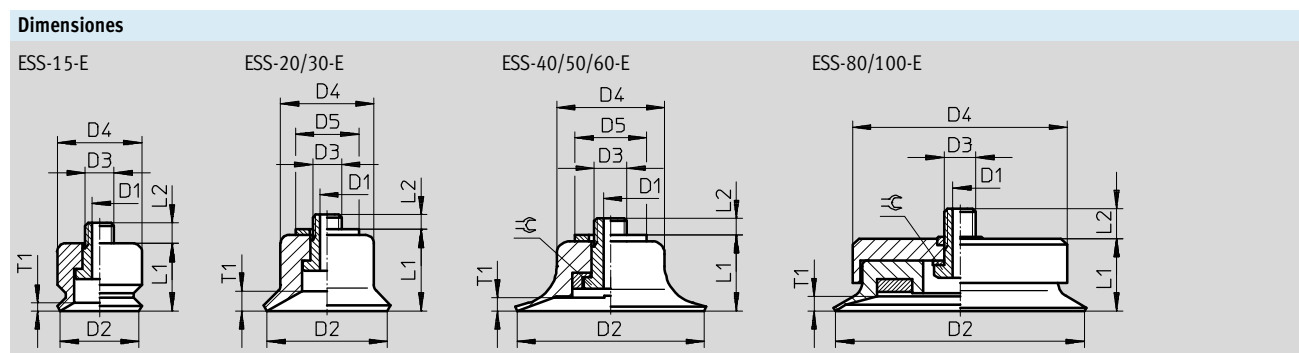
# Ventosas con rosca de fijación ESS / Ventosas ESV. Redondas, extra profundas

Hoja de datos

Condiciones de funcionamiento y del entorno				
Tipo	ESS/ESV-...-EF	ESS/ESV-...-EN	ESS/ESV-...-ES	ESS/ESV-...-EU
Presión de funcionamiento [bar]	-0,95 ... 0			
Fluido de trabajo	Aire atmosférico en concordancia con ISO 8573-1:2010 [7:--:-]			
Temperatura ambiente [°C]	-10 ... +200	-10 ... +70	-30 ... +180	-20 ... +60
Clase de resistencia a la corrosión <sup>1)</sup>	1			
Apropiado para el contacto con alimentos <sup>2)</sup>	Consultar información ampliada sobre el material			

- 1) Clase de resistencia a la corrosión CRC 1 según norma de Festo FN 940070  
Componentes con poco riesgo de corrosión. Aplicación en interiores secos, como la protección para el almacenamiento o el transporte. Relativo también a piezas cubiertas con una tapa en zonas interiores que no son visibles u otras piezas aisladas en la aplicación (p. ej., ejes de accionamiento).
- 2) Más información [www.festo.com/sp](http://www.festo.com/sp) → Certificates.

Materiales				
Tipo	ESS/ESV-...-EF	ESS/ESV-...-EN	ESS/ESV-...-ES	ESS/ESV-...-EU
Dureza Shore	60 ±5	60 ±5	50 ±5	60 ±5
Ventosas	FPM Color: gris	NBR Color: negro	VMQ (silicona) Color: transparente	PUR Color: azul
Parte roscada con diámetro de la ventosa [mm]	15	Latón niquelado		
		20, 30	Latón niquelado	
	Acero galvanizado y cromado			
	40, 50		Latón niquelado	
		Aleación forjada de aluminio niquelado		
		Acero galvanizado y cromado		
	60	Acero niquelado		
		Aleación forjada de aluminio niquelado		
		Acero galvanizado y cromado		
	80, 100	Acero niquelado		
POM				
Acero galvanizado y cromado				
Características del material	Conformidad con RoHS			
	No contiene cobre ni PTFE			
	-			Contiene sustancias agresivas para la laca



Tipo Ventosas	Para diámetro Conjunto de aspiración	D1 Ancho nominal	D2 Ø	D3	D4 Ø	D5 Ø	L1	L2	T1	⊖
ESS-15-E...	ESG-15-E...	≈ 2	15	M4x0,7	11	-	10	3	2,9	-
ESS-20-E...	ESG-20-E...	≈ 3	20	M6x1	15	18	12,6	2,4	3	-
ESS-30-E...	ESG-30-E...	≈ 3	30	M6x1	17	18	15,6	3,4	4,5	-
ESS-40-E...	ESG-40-E...	≈ 3	40	M6x1	25	22	19,1	3,2	4,5	-
ESS-50-E...	ESG-50-E...	≈ 3	50	M6x1	30	22	21,1	3,9	6,5	-
ESS-60-E...	ESG-60-E...	Ø 6	60	M10x1,5	40	-	27,6	5,4	9,5	14
ESS-80-E...	ESG-80-E...	Ø 6	80	M10x1,5	68	-	33	9,4	8,6	14
ESS-100-E...	ESG-100-E...	Ø 6	100	M10x1,5	85	-	33	8,4	10,7	14

# Ventosas con rosca de fijación ESS / Ventosas ESV. Redondas, extra profundas



Hoja de datos

Referencias				
Diámetro de la ventosa [mm]	ESS		ESV	
	Nº art.	Tipo	Nº art.	Tipo
<b>Caucho fluorado</b>				
15	189337	ESS-15-EF	-	
20	189341	ESS-20-EF	191026	ESV-20-EF
30	189345	ESS-30-EF	191030	ESV-30-EF
40	189349	ESS-40-EF	191034	ESV-40-EF
50	189353	ESS-50-EF	191038	ESV-50-EF
60	189357	ESS-60-EF	191042	ESV-60-EF
80	189361	ESS-80-EF	191046	ESV-80-EF
100	189365	ESS-100-EF	191050	ESV-100-EF
<b>Caucho nitrílico</b>				
15	189334	ESS-15-EN	-	
20	189338	ESS-20-EN	191023	ESV-20-EN
30	189342	ESS-30-EN	191027	ESV-30-EN
40	189346	ESS-40-EN	191031	ESV-40-EN
50	189350	ESS-50-EN	191035	ESV-50-EN
60	189354	ESS-60-EN	191039	ESV-60-EN
80	189358	ESS-80-EN	191043	ESV-80-EN
100	189362	ESS-100-EN	191047	ESV-100-EN
<b>Silicona</b>				
15	189336	ESS-15-ES	-	
20	189340	ESS-20-ES	191025	ESV-20-ES
30	189344	ESS-30-ES	191029	ESV-30-ES
40	189348	ESS-40-ES	191033	ESV-40-ES
50	189352	ESS-50-ES	191037	ESV-50-ES
60	189356	ESS-60-ES	191041	ESV-60-ES
80	189360	ESS-80-ES	191045	ESV-80-ES
100	189364	ESS-100-ES	191049	ESV-100-ES
<b>Poliuretano</b>				
15	189335	ESS-15-EU	-	
20	189339	ESS-20-EU	191024	ESV-20-EU
30	189343	ESS-30-EU	191028	ESV-30-EU
40	189347	ESS-40-EU	191032	ESV-40-EU
50	189351	ESS-50-EU	191036	ESV-50-EU
60	189355	ESS-60-EU	191040	ESV-60-EU
80	189359	ESS-80-EU	191044	ESV-80-EU
100	189363	ESS-100-EU	191048	ESV-100-EU

# Ventosas con rosca de fijación ESS / Ventosas ESV. Redondas, fuelle de 1,5

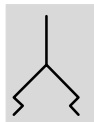
FESTO

Hoja de datos

ESS-...-B...  
ESV-...-B...

⌀ - Diámetro  
10 ... 80 mm

Función



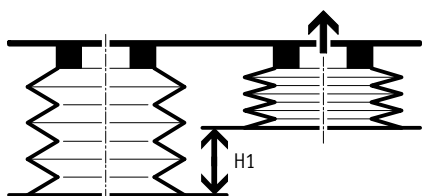
⌞ - Temperatura  
-30 ... +180 °C



## Especificaciones técnicas generales

Diámetro de la ventosa [mm]	10	20	30	40	50	80
Conexión de vacío	M4	M6				M10
Diámetro nominal [mm]	2	3				6
Forma de la ventosa	Redonda, fuelle de 1,5					
Tipo de fijación	Mediante conexión de vacío					
Posición de montaje	Arriba					
Posición de montaje	Indiferente					
Compensación de altura H1 [mm]	4	6	8	9,5	11	10

## Compensación de altura H1



## Datos técnicos

Diámetro de la ventosa [mm]	Atribución de los elementos de fijación para ventosas → ESH	Fuerza de sujeción con presión nominal -0,7 bar [N]	Volumen de las ventosas [cm³]	Radio mínimo de las piezas [mm]	Peso	
					ESS [g]	ESV [g]
10	Tamaño 3	4,7	0,38	20	1,8	-
20	Tamaño 4	12,9	1,60	40	6,7	1,9
30		26,2	4,07	80	9,9	3,6
40		52,3	8,87	90	18,7	9,8
50		72,6	14,23	150	24,7	13,9
80	Tamaño 5	213,6	63,90	430	139	39

## Fuerza transversal [N] con presión nominal de funcionamiento de -0,7 bar

Diámetro de la ventosa [mm]	ESS-...-BN	ESS-...-BS	ESS-...-BU
10	4,5	2,5	3
20	9,5	8	9,5
30	24,5	16	21,5
40	32,5	32,5	33
50	55,5	38	47
80	199,5	93	132,5

# Ventosas con rosca de fijación ESS / Ventosas ESV. Redondas, fuelle de 1,5

Hoja de datos

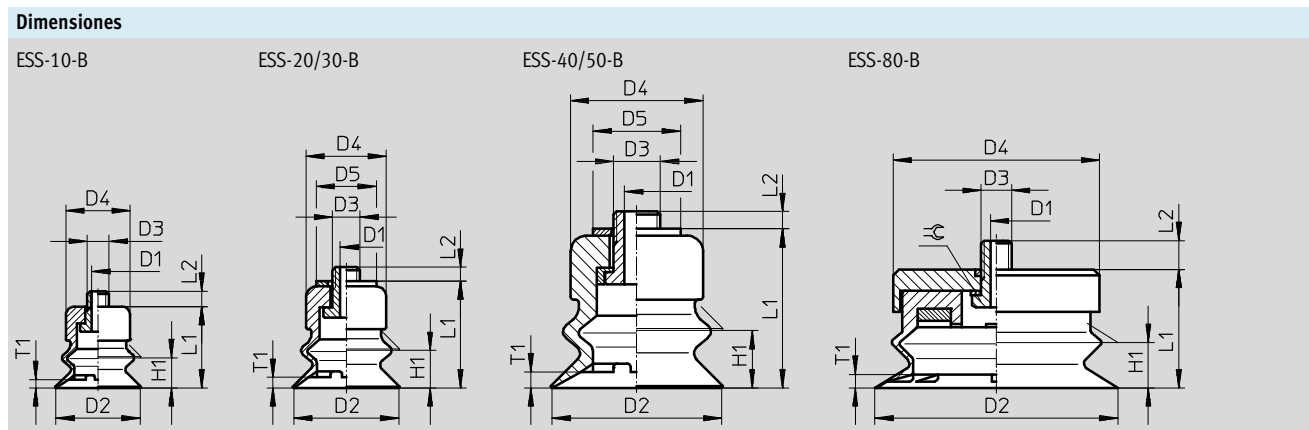
Condiciones de funcionamiento y del entorno			
Tipo	ESS/ESV-...-BN	ESS/ESV-...-BS	ESS/ESV-...-BU
Presión de funcionamiento [bar]	-0,95 ... 0		
Fluido de trabajo	Aire atmosférico en concordancia con ISO 8573-1:2010 [7:-:-]		
Temperatura ambiente [°C]	-10 ... +70	-30 ... +180	-20 ... +60
Clase de resistencia a la corrosión <sup>1)</sup>	1		
Apropiado para el contacto con alimentos <sup>2)</sup>	Consultar información ampliada sobre el material		

1) Clase de resistencia a la corrosión CRC 1 según norma de Festo FN 940070

Componentes con poco riesgo de corrosión. Aplicación en interiores secos, como la protección para el almacenamiento o el transporte. Relativo también a piezas cubiertas con una tapa en zonas interiores que no son visibles u otras piezas aisladas en la aplicación (p. ej., ejes de accionamiento).

2) Más información [www.festo.com/sp](http://www.festo.com/sp) → Certificates.

Materiales			
Tipo	ESS/ESV-...-BN	ESS/ESV-...-BS	ESS/ESV-...-BU
Dureza Shore	50 ±5	50 ±5	60 ±5
Ventosas	NBR Color: negro	VMQ (silicona) Color: transparente	PUR Color: azul
Parte roscada con diámetro de la ventosa [mm]	10	Latón niquelado	
	20, 30	Latón niquelado	
		Acero galvanizado y cromado	
	40, 50	Latón niquelado	
		Aleación forjada de aluminio niquelado	
		Acero galvanizado y cromado	
80	Acero niquelado		
	POM		
	Acero galvanizado y cromado		
Características del material	Conformidad con RoHS		
	No contiene cobre ni PTFE		
	-	Contiene sustancias agresivas para la laca	



Tipo Ventosas	Para diámetro Conjunto de aspiración	D1 Ancho nominal	D2 ∅	D3	D4 ∅	D5 ∅	H1	L1	L2	T1	⌀
ESS-10-B...	ESG-10-B...	⌀ 2	10	M4x0,7	10	-	4	16	3	1	-
ESS-20-B...	ESG-20-B...	⌀ 3	20	M6x1	15	18	6	20,6	2,4	2	-
ESS-30-B...	ESG-30-B...	⌀ 3	30	M6x1	17	18	8	24,6	3,4	2,5	-
ESS-40-B...	ESG-40-B...	⌀ 3	40	M6x1	25	22	9,5	31,6	3,2	4	-
ESS-50-B...	ESG-50-B...	⌀ 3	50	M6x1	30	22	11	33,6	3,2	4	-
ESS-80-B...	ESG-80-B...	∅ 6	80	M10x1,5	68	-	10	39	9,4	2	14

# Ventosas con rosca de fijación ESS / Ventosas ESV. Redondas, fuelle de 1,5



Hoja de datos

<b>Referencias</b>				
Diámetro de la ventosa [mm]	ESS		ESV	
	Nº art.	Tipo	Nº art.	Tipo
<b>Caucho nitrílico</b>				
10	189374	ESS-10-BN	-	
20	189378	ESS-20-BN	191054	ESV-20-BN
30	189382	ESS-30-BN	191057	ESV-30-BN
40	189386	ESS-40-BN	191060	ESV-40-BN
50	189390	ESS-50-BN	191063	ESV-50-BN
80	189394	ESS-80-BN	191066	ESV-80-BN
<b>Silicona</b>				
10	189376	ESS-10-BS	-	
20	189380	ESS-20-BS	191056	ESV-20-BS
30	189384	ESS-30-BS	191059	ESV-30-BS
40	189388	ESS-40-BS	191062	ESV-40-BS
50	189392	ESS-50-BS	191065	ESV-50-BS
80	189396	ESS-80-BS	191068	ESV-80-BS
<b>Poliuretano</b>				
10	189375	ESS-10-BU	-	
20	189379	ESS-20-BU	191055	ESV-20-BU
30	189383	ESS-30-BU	191058	ESV-30-BU
40	189387	ESS-40-BU	191061	ESV-40-BU
50	189391	ESS-50-BU	191064	ESV-50-BU
80	189395	ESS-80-BU	191067	ESV-80-BU

# Ventosas con rosca de fijación ESS / Ventosas ESV. Redondas, fuelle de 1,5

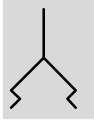
FESTO

Hoja de datos

ESS-...-BT  
ESV-...-BT

⌀ - Diámetro  
40 ... 80 mm

Función

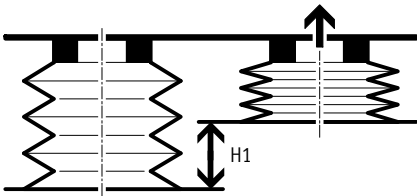


⬇ - Temperatura  
-10 ... +80 °C



Especificaciones técnicas generales			
Diámetro de la ventosa [mm]		40	50
Conexión de vacío		M6	-
		M10	
		G $\frac{1}{4}$ (rosca interior/exterior)	
Diámetro nominal [mm]		2,5	
Forma de la ventosa		Redonda, fuelle de 1,5	
Tipo de fijación		Mediante conexión de vacío	
Posición de montaje		Arriba	
Posición de montaje		Indiferente	
Compensación de altura H1 [mm]		9	10,5

## Compensación de altura H1



Datos técnicos							
Diámetro de la ventosa [mm]	Conexión de vacío	Atribución de los elementos de fijación para ventosas → ESH	Fuerza de sujeción con presión nominal -0,7 bar [N]	Volumen de las ventosas [cm <sup>3</sup> ]	Radio mínimo de las piezas [mm]	Peso	
						ESS [g]	ESV [g]
40	M6	Tamaño 4	59	9,8	35	18	10,5
	M10	Tamaño 5				19	
	G $\frac{1}{4}$ de rosca interior	-				19	
	G $\frac{1}{4}$ Rosca exterior	-				20,5	
50	M6	Tamaño 4	100	17,6	40	24	16,2
	M10	Tamaño 5				25	
	G $\frac{1}{4}$ de rosca interior	-				25	
	G $\frac{1}{4}$ Rosca exterior	-				26	
80	M10	Tamaño 5	237	59,1	100	84,5	57,2
	G $\frac{1}{4}$ de rosca interior	-				87,5	
	G $\frac{1}{4}$ Rosca exterior	-				85,5	

## Fuerza transversal [N] con presión nominal de funcionamiento de -0,7 bar

Diámetro de la ventosa [mm]	ESS-...-BT
40	22
50	39
80	102



# Ventosas con rosca de fijación ESS / Ventosas ESV. Redondas, fuelle de 1,5

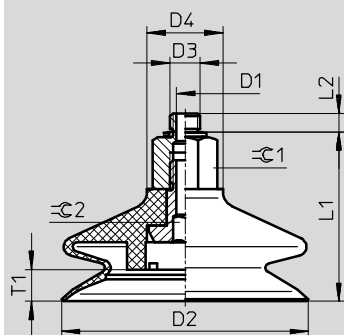
Hoja de datos

Condiciones de funcionamiento y del entorno	
Presión de funcionamiento [bar]	-0,95 ... 0
Fluido	Aire atmosférico en concordancia con ISO 8573-1:2010 [7:--:-]
Temperatura ambiente [°C]	-10 ... +80
Clase de resistencia a la corrosión <sup>1)</sup>	2

1) Clase de resistencia a la corrosión CRC 2 según norma de Festo FN 940070  
Componentes con moderado riesgo de corrosión. Aplicación en interiores en caso de condensación. Piezas exteriores visibles con características esencialmente decorativas en la superficie que están en contacto directo con atmósferas habituales en entornos industriales.

Materiales	
Dureza Shore	72 ±5
Ventosas	Vulkollan® Color: marrón rojizo
Parte roscada	Aleación de aluminio
Características del material	Conformidad con RoHS No contiene cobre ni PTFE

## Dimensiones



Tipo	D1 Ø Ancho nominal	D2 Ø	D3	D4 Ø	L1	L2	T1	☺ 1	☺ 2
ESS-40-BT	2,5	40	M6	20	36	3,45	9	15	4
ESS-40-BT-I			M10		36,3	6,2		17	
			G¼		48,3	-			
ESS-50-BT	2,5	50	M6	20	38,05	3,45	10	15	4
ESS-50-BT-I			M10		38,3	6,2		17	
			G¼		50,3	-			
ESS-80-BT	2,5	80	M10	20	53,3	6,2	10,5	22	8
ESS-80-BT-I			G¼		60,8	-			
			G¼						

# Ventosas con rosca de fijación ESS / Ventosas ESV. Redondas, fuelle de 1,5



Hoja de datos

Referencias					
Diámetro de la ventosa [mm]	Conexión de vacío	ESS		ESV	
		Nº art.	Tipo	Nº art.	Tipo
40	M6	525989	ESS-40-BT-M6	-	
	M10	525990	ESS-40-BT-M10	-	
	G $\frac{1}{4}$ de rosca interior	525991	ESS-40-BT-G $\frac{1}{4}$ -I	-	
	G $\frac{1}{4}$ Rosca exterior	525992	ESS-40-BT-G $\frac{1}{4}$	-	
	-	-	-	526006	ESV-40-BT
50	M6	525993	ESS-50-BT-M6	-	
	M10	525994	ESS-50-BT-M10	-	
	G $\frac{1}{4}$ de rosca interior	525995	ESS-50-BT-G $\frac{1}{4}$ -I	-	
	G $\frac{1}{4}$ Rosca exterior	525996	ESS-50-BT-G $\frac{1}{4}$	-	
	-	-	-	526007	ESV-50-BT
80	M10	525997	ESS-80-BT-M10	-	
	G $\frac{1}{4}$ de rosca interior	525998	ESS-80-BT-G $\frac{1}{4}$ -I	-	
	G $\frac{1}{4}$ Rosca exterior	525999	ESS-80-BT-G $\frac{1}{4}$	-	
	-	-	-	526008	ESV-80-BT

# Ventosas con rosca de fijación ESS / Ventosas ESV. Redondas, fuelle de 3,5

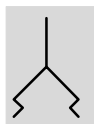
FESTO

Hoja de datos

ESS-...-C...  
ESV-...-C...

⌀ - Diámetro  
10 ... 50 mm

Función

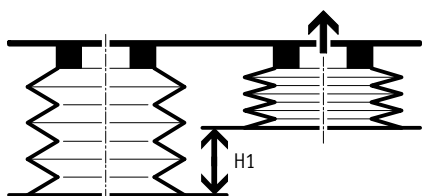


⌞ - Temperatura  
-30 ... +180 °C



Especificaciones técnicas generales						
Diámetro de la ventosa [mm]	10	20	30	40	50	
Conexión de vacío	M4	M6				
Diámetro nominal [mm]	2	3				
Forma de la ventosa	Redonda, fuelle de 3,5					
Tipo de fijación	Mediante conexión de vacío					
Posición de montaje	Arriba					
Posición de montaje	Indiferente					
Compensación de altura H1 [mm]	3,3	7	10,5	12,8	17,5	

Compensación de altura H1



Datos técnicos						
Diámetro de la ventosa [mm]	Atribución de los elementos de fijación para ventosas → ESH	Fuerza de sujeción con presión nominal -0,7 bar [N]	Volumen de las ventosas [cm³]	Radio mínimo de las piezas [mm]	Peso	
					ESS [g]	ESV [g]
10	Tamaño 3	3,9	0,29	25	1,6	-
20	Tamaño 4	8,2	2,75	50	6,9	2,1
30		20,8	9,47	80	12,2	5,8
40		42,4	19,72	100	21,9	13
50		63,4	38,92	180	32,1	21,3

Fuerza transversal [N] con presión nominal de funcionamiento de -0,7 bar		
Diámetro de la ventosa [mm]	ESS-...-CN	ESS-...-CS
10	1,5	1
20	6,5	7
30	11,5	11
40	47,5	13
50	49	45,5

# Ventosas con rosca de fijación ESS / Ventosas ESV. Redondas, fuelle de 3,5

Hoja de datos

Condiciones de funcionamiento y del entorno		
Tipo	ESS/ESV-...-CN	ESS/ESV-...-CS
Presión de funcionamiento [bar]	-0,95 ... 0	
Fluido de trabajo	Aire atmosférico en concordancia con ISO 8573-1:2010 [7:-:-]	
Temperatura ambiente [°C]	-10 ... +70	-30 ... +180
Clase de resistencia a la corrosión <sup>1)</sup>	1	
Apropiado para el contacto con alimentos <sup>2)</sup>	Consultar información ampliada sobre el material	

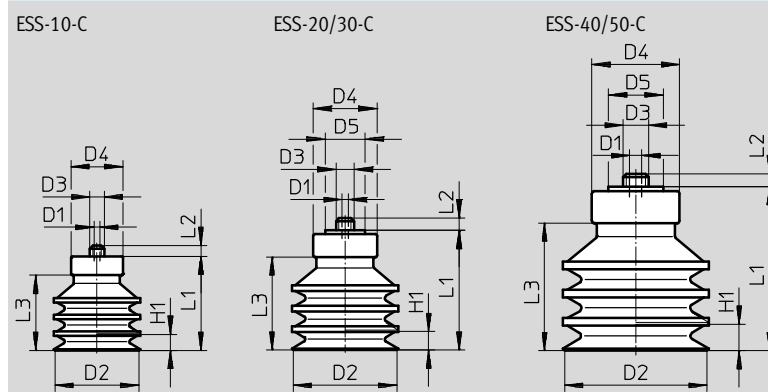
1) Clase de resistencia a la corrosión CRC 1 según norma de Festo FN 940070

Componentes con poco riesgo de corrosión. Aplicación en interiores secos, como la protección para el almacenamiento o el transporte. Relativo también a piezas cubiertas con una tapa en zonas interiores que no son visibles u otras piezas aisladas en la aplicación (p. ej., ejes de accionamiento).

2) Más información [www.festo.com/sp](http://www.festo.com/sp) → Certificates.

Materiales		
Tipo	ESS/ESV-...-CN	ESS/ESV-...-CS
Dureza Shore	50 ±5	50 ±5
Ventosas	NBR Color: negro	VMQ (silicona) Color: transparente
Parte roscada con diámetro de la ventosa [mm]	10	Latón niquelado
	20, 30	Latón niquelado Acero galvanizado y cromado
	40, 50	Latón niquelado Aleación forjada de aluminio niquelado
		Acero galvanizado y cromado
Características del material	Conformidad con RoHS	
	No contiene cobre ni PTFE	
	-	Contiene sustancias agresivas para la laca

## Dimensiones



Tipo Ventosas	Para diámetro Conjunto de aspiración	D1 ≅ Ancho nominal	D2 ∅	D3	D4 ∅	D5 ∅	H1	L1	L2	L3
ESS-10-C...	ESG-10-C...	2	10	M4x0,7	10	-	3,3	12,7	3	8,7
ESS-20-C...	ESG-20-C...	3	20	M6x1	15	18	7	23	2,4	16,4
ESS-30-C...	ESG-30-C...	3	30	M6x1	18	18	10,5	34,3	3,4	26,2
ESS-40-C...	ESG-40-C...	3	40	M6x1	25	22	12,8	39,6	3,2	31
ESS-50-C...	ESG-50-C...	3	50	M6x1	30	22	17,5	48	3,2	39,4

# Ventosas con rosca de fijación ESS / Ventosas ESV. Redondas, fuelle de 3,5

FESTO

Hoja de datos

Referencias				
Diámetro de la ventosa [mm]	ESS		ESV	
	Nº art.	Tipo	Nº art.	Tipo
<b>Caucho nitrílico</b>				
10	189398	ESS-10-CN	-	
20	189400	ESS-20-CN	191071	ESV-20-CN
30	189402	ESS-30-CN	191073	ESV-30-CN
40	189404	ESS-40-CN	191075	ESV-40-CN
50	189406	ESS-50-CN	191077	ESV-50-CN
<b>Silicona</b>				
10	189399	ESS-10-CS	-	
20	189401	ESS-20-CS	191072	ESV-20-CS
30	189403	ESS-30-CS	191074	ESV-30-CS
40	189405	ESS-40-CS	191076	ESV-40-CS
50	189407	ESS-50-CS	191078	ESV-50-CS

# Ventosas con rosca de fijación ESS / Ventosas ESV. Redondas, profundas

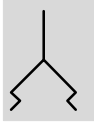
FESTO

Hoja de datos

ESS-...-GT  
ESV-...-GT

⌀ - Diámetro  
30 ... 100 mm

Función



⌞ - Temperatura  
-10 ... +80 °C



Especificaciones técnicas generales							
Diámetro de la ventosa [mm]		30	40	50	60	80	100
Conexión de vacío	M6			-			
	M10						
	G $\frac{1}{8}$ (rosca interior/exterior)	-					
	-	G $\frac{1}{4}$ (rosca interior/exterior)					
Diámetro nominal [mm]		2,5			5,5		
Forma de la ventosa		Redonda, profunda					
Tipo de fijación		Mediante conexión de vacío					
Posición de montaje		Arriba					
Posición de montaje		Indiferente					
Compensación de altura H1 [mm]		3,5	5,5	8	6	7,5	9

Datos técnicos								
Diámetro de la ventosa [mm]	Conexión de vacío	Atribución de los elementos de fijación para ventosas → ESH	Fuerza de sujeción con presión nominal -0,7 bar [N]	Fuerza transversal con presión nominal -0,7 bar [N]	Volumen de las ventosas [cm <sup>3</sup> ]	Radio mínimo de las piezas [mm]	Peso	
							ESS [g]	ESV [g]
30	M6	Tamaño 4	36	13	2,4	26	12	4,2
	M10	Tamaño 5					13	
	G $\frac{1}{8}$ -l rosca interior	-					14	
	G $\frac{1}{8}$ rosca exterior	-					13	
40	M6	Tamaño 4	64	20	5,4	35	14	5,7
	M10	Tamaño 5					15	
	G $\frac{1}{4}$ -l rosca interior	-					14,5	
	G $\frac{1}{4}$ Rosca exterior	-					16	
50	M6	Tamaño 4	97	30	11,2	40	17	9,2
	M10	Tamaño 5					18	
	G $\frac{1}{4}$ -l rosca interior	-					18	
	G $\frac{1}{4}$ Rosca exterior	-					21	
60	M10	Tamaño 5	134	37	11,3	75	20	10,7
	G $\frac{1}{4}$ -l rosca interior	-					19,5	
	G $\frac{1}{4}$ Rosca exterior	-					21	
80	M10	Tamaño 5	245	99	28,6	100	28	30,9
	G $\frac{1}{4}$ -l rosca interior	-					61	
	G $\frac{1}{4}$ Rosca exterior	-					60	
100	M10	Tamaño 5	375	183	53,9	135	86,5	58,9
	G $\frac{1}{4}$ -l rosca interior	-					89,5	
	G $\frac{1}{4}$ Rosca exterior	-					87,5	

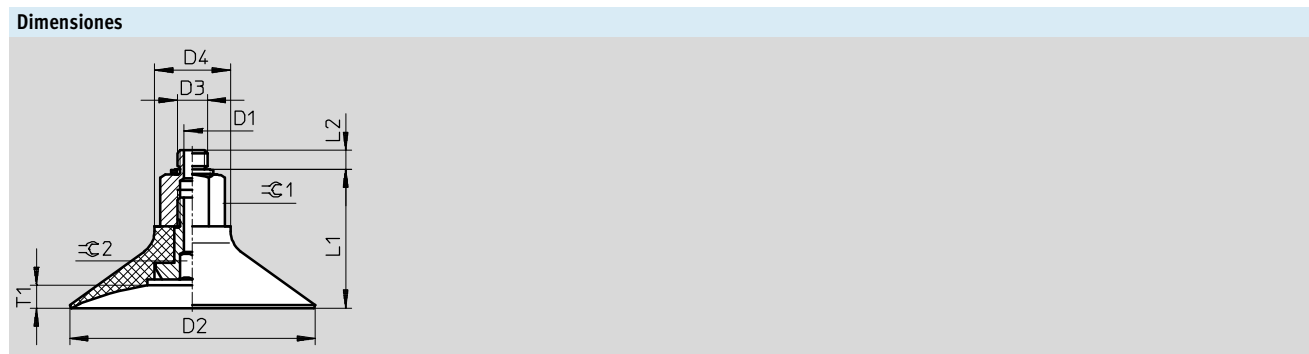
# Ventosas con rosca de fijación ESS / Ventosas ESV. Redondas, profundas

Hoja de datos

Condiciones de funcionamiento y del entorno	
Presión de funcionamiento [bar]	-0,95 ... 0
Fluido	Aire atmosférico en concordancia con ISO 8573-1:2010 [7:--:-]
Temperatura ambiente [°C]	-10 ... +80
Clase de resistencia a la corrosión <sup>1)</sup>	2

1) Clase de resistencia a la corrosión CRC 2 según norma de Festo FN 940070  
Componentes con moderado riesgo de corrosión. Aplicación en interiores en caso de condensación. Piezas exteriores visibles con características esencialmente decorativas en la superficie que están en contacto directo con atmósferas habituales en entornos industriales.

Materiales	
Dureza Shore	72 ±5
Ventosas	Vulkollan® Color: marrón rojizo
Parte roscada	Aleación de aluminio
Características del material	Conformidad con RoHS No contiene cobre ni PTFE



Tipo	D1 ∅ Ancho nominal	D2 ∅	D3	D4 ∅	L1	L2	T1	⊙ 1	⊙ 2
ESS-30-GT	2,5	30	M6	20	27,55	3,45	3,5	15	4
ESS-30-GT-I			M10		27,8	6,2		17	
ESS-40-GT			G <sup>1</sup> / <sub>8</sub>		36,8	-		15	
ESS-40-GT	2,5	40	M6	20	29,55	3,45	5,5	15	4
ESS-40-GT-I			M10		29,8	6,2		17	
ESS-50-GT			G <sup>1</sup> / <sub>4</sub>		41,8	-		15	
ESS-50-GT	2,5	50	M6	20	32,05	3,45	8	15	4
ESS-50-GT-I			M10		32,3	6,2		17	
ESS-60-GT			G <sup>1</sup> / <sub>4</sub>		44,3	-		17	
ESS-60-GT	2,5	60	M10	20	29,8	6,2	6	17	4
ESS-60-GT-I			G <sup>1</sup> / <sub>4</sub>		41,8	-		17	
ESS-80-GT	5,5	80	M10	25	43,3	6,2	7,5	22	8
ESS-80-GT-I			G <sup>1</sup> / <sub>4</sub>		54,3	-		22	
ESS-100-GT	5,5	100	M10	25	45,8	6,2	9	22	8
ESS-100-GT-I			G <sup>1</sup> / <sub>4</sub>		56,8	-		22	

# Ventosas con rosca de fijación ESS / Ventosas ESV. Redondas, profundas



Hoja de datos

Referencias					
Diámetro de la ventosa [mm]	Conexión de vacío	ESS		ESV	
		Nº art.	Tipo	Nº art.	Tipo
30	M6	525968	ESS-30-GT-M6	-	
	M10	525969	ESS-30-GT-M10	-	
	G $\frac{1}{8}$ rosca interior	525970	ESS-30-GT-G $\frac{1}{8}$ -I	-	
	G $\frac{1}{8}$ rosca exterior	525971	ESS-30-GT-G $\frac{1}{8}$	-	
	-	-	-	526000	ESV-30-GT
40	M6	525972	ESS-40-GT-M6	-	
	M10	525973	ESS-40-GT-M10	-	
	G $\frac{1}{4}$ de rosca interior	525974	ESS-40-GT-G $\frac{1}{4}$ -I	-	
	G $\frac{1}{4}$ Rosca exterior	525975	ESS-40-GT-G $\frac{1}{4}$	-	
	-	-	-	526001	ESV-40-GT
50	M6	525976	ESS-50-GT-M6	-	
	M10	525977	ESS-50-GT-M10	-	
	G $\frac{1}{4}$ de rosca interior	525978	ESS-50-GT-G $\frac{1}{4}$ -I	-	
	G $\frac{1}{4}$ Rosca exterior	525979	ESS-50-GT-G $\frac{1}{4}$	-	
	-	-	-	526002	ESV-50-GT
60	M10	525980	ESS-60-GT-M10	-	
	G $\frac{1}{4}$ de rosca interior	525981	ESS-60-GT-G $\frac{1}{4}$ -I	-	
	G $\frac{1}{4}$ Rosca exterior	525982	ESS-60-GT-G $\frac{1}{4}$	-	
	-	-	-	526003	ESV-60-GT
80	M10	525983	ESS-80-GT-M10	-	
	G $\frac{1}{4}$ de rosca interior	525984	ESS-80-GT-G $\frac{1}{4}$ -I	-	
	G $\frac{1}{4}$ Rosca exterior	525985	ESS-80-GT-G $\frac{1}{4}$	-	
	-	-	-	526004	ESV-80-GT
100	M10	525986	ESS-100-GT-M10	-	
	G $\frac{1}{4}$ de rosca interior	525987	ESS-100-GT-G $\frac{1}{4}$ -I	-	
	G $\frac{1}{4}$ Rosca exterior	525988	ESS-100-GT-G $\frac{1}{4}$	-	
	-	-	-	526005	ESV-100-GT




# Ventosas con rosca de fijación ESS. Ovas, planas

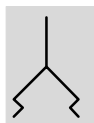
FESTO

Hoja de datos

ESS-...-0...

-  - Temperatura  
-10 ... +70 °C

Función



Especificaciones técnicas generales												
Tamaño de las ventosas [mm]	4x10	4x20	6x10	6x20	8x20	8x30	10x30	15x45	20x60	25x75	30x90	
Conexión de vacío	M6								M10			
Diámetro nominal [mm]	2,5								6			
Forma de la ventosa	Oval, plano											
Tipo de fijación	Mediante conexión de vacío											
Posición de montaje	Arriba											
Posición de montaje	Indiferente											

Datos técnicos				
Tamaño de las ventosas [mm]	Atribución de los elementos de fijación para ventosas → ESH	Fuerza de sujeción con presión nominal -0,7 bar [N]	Volumen de las ventosas [cm <sup>3</sup> ]	Peso [g]
4x10	Tamaño 4	2	0,064	2
4x20		3,4	0,112	2,5
6x10		2,9	0,106	2
6x20		5,9	0,196	2,5
8x20		8	0,256	2,5
8x30		10,9	0,376	3
10x30		15,2	0,35	2,9
15x45	Tamaño 5	32	1,57	23,8
20x60		62,8	3,69	30,8
25x75		92,5	6,70	46,8
30x90		134,4	10,17	55,3

Fuerza transversal [N] con presión nominal de funcionamiento de -0,7 bar		
Tamaño de las ventosas [mm]	Horizontal	Vertical
4x10	3,5	5
4x20	4,5	11
6x10	7,5	12
6x20	9	12,5
8x20	11	13
8x30	17	13,5
10x30	23	16
15x45	43	35
20x60	116	63
25x75	125,5	115
30x90	201	134,5

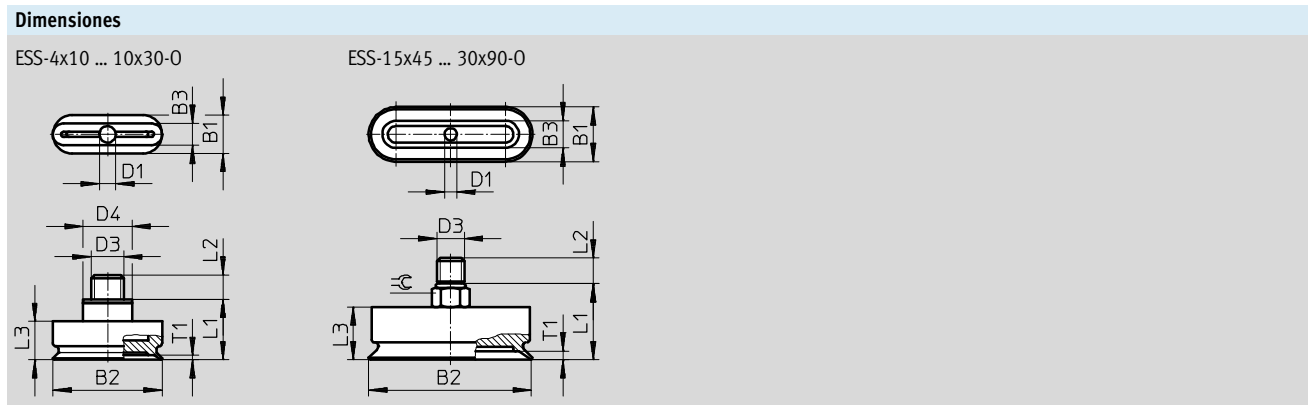
# Ventosas con rosca de fijación ESS. Ovais, planas

Hoja de datos

Condiciones de funcionamiento y del entorno	
Presión de funcionamiento [bar]	-0,95 ... 0
Fluido de trabajo	Aire atmosférico en concordancia con ISO 8573-1:2010 [7:-:-]
Temperatura ambiente [°C]	-10 ... +70
Clase de resistencia a la corrosión <sup>1)</sup>	1
Apropiado para el contacto con alimentos <sup>2)</sup>	Consultar información ampliada sobre el material

- 1) Clase de resistencia a la corrosión CRC 1 según norma de Festo FN 940070  
Componentes con poco riesgo de corrosión. Aplicación en interiores secos, como la protección para el almacenamiento o el transporte. Relativo también a piezas cubiertas con una tapa en zonas interiores que no son visibles u otras piezas aisladas en la aplicación (p. ej., ejes de accionamiento).
- 2) Más información [www.festo.com/sp](http://www.festo.com/sp) → Certificates.

Materiales	
Dureza Shore	50 ±5
Ventosas	NBR Color: negro
Características del material	Conformidad con RoHS No contiene cobre ni PTFE



Tipo	Para diámetro Conjunto de aspiración	B1	B2	B3	D1 ∅ Ancho nominal	D3	D4 ∅	L1	L2	L3	T1	≡C
ESS-4x10-0...	ESG-4x10-0...	7	10	4	2,5	M6x1	9	11,1	4,4	7	0,8	-
ESS-4x20-0...	ESG-4x20-0...	7	20	4	2,5	M6x1	9	11,1	4,4	7	0,8	-
ESS-6x10-0...	ESG-6x10-0...	7	10	6	2,5	M6x1	9	11,1	4,4	7	1	-
ESS-6x20-0...	ESG-6x20-0...	7	20	6	2,5	M6x1	9	11,1	4,4	7	1	-
ESS-8x20-0...	ESG-8x20-0...	7	20	8	2,5	M6x1	9	11,1	4,4	7	1	-
ESS-8x30-0...	ESG-8x30-0...	7	30	8	2,5	M6x1	9	11,1	4,4	7	1	-
ESS-10x30-0...	ESG-10x30-0...	10	30	7	2,5	M6x1	9	11,1	4,4	7	1,1	-
ESS-15x45-0...	ESG-15x45-0...	15	45	15	6	M10x1,5	-	25,5	8,5	18,5	2,5	12
ESS-20x60-0...	ESG-20x60-0...	20	60	20	6	M10x1,5	-	26,3	8,5	19,3	3,2	12
ESS-25x75-0...	ESG-25x75-0...	25	75	25	6	M10x1,5	-	28	8,5	21	3,7	12
ESS-30x90-0...	ESG-30x90-0...	30	90	30	6	M10x1,5	-	28,5	8,5	21,5	3,7	12

## Ventosas con rosca de fijación ESS. Ovais, planas

Hoja de datos

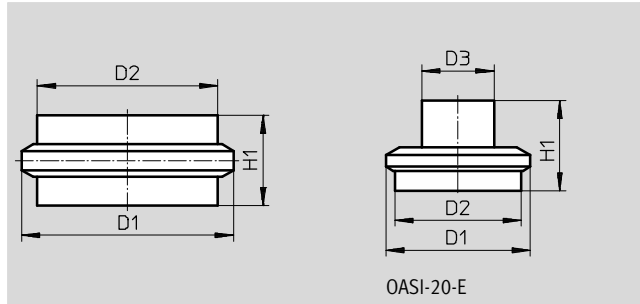
Referencias		
Tamaño de las ventosas [mm]	ESS	
	Nº art.	Tipo
Caucho nitrílico		
4x10	189408	ESS-4X10-ON
4x20	189409	ESS-4X20-ON
6x10	189410	ESS-6X10-ON
6x20	189411	ESS-6X20-ON
8x20	189412	ESS-8X20-ON
8x30	189413	ESS-8X30-ON
10x30	189414	ESS-10X30-ON
15x45	189415	ESS-15X45-ON
20x60	189416	ESS-20X60-ON
25x75	189417	ESS-25X75-ON
30x90	189418	ESS-30X90-ON

# Ventosas con rosca de fijación ESS / Ventosas ESV

Accesorios

## Suplemento OASI para ventosas

Para ventosas con y sin rosca de fijación, fuelle de 3,5

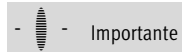


El suplemento para ventosas es compatible con la gama de ventosas ESG. Es apropiado para ventosas de fuelle de 3,5; se encaja al fuelle de manera sencilla.

Con la ayuda del suplemento, es posible transportar piezas débiles y delicadas.

### Aplicaciones:

- Industria de semiconductores (circuitos impresos, células solares)
- Industria electrónica (placas conductoras, láminas)
- Industria del papel
- Láminas de PE



Importante

El suplemento se monta en el conducto de evacuación, por lo que filtra el aire y termina obturándose. Al igual que otros filtros, deberá sustituirse una vez que esté obturado.

Datos técnicos		OASI-10	OASI-20	OASI-20-E	OASI-30	OASI-40	OASI-50
Tipo							
Presión de funcionamiento [bar]		-0,95 ... 0					
Fluido		Aire atmosférico en concordancia con ISO 8573-1:2010 [7:--:--]					
Temperatura ambiente [°C]		5 ... 50					
Presión máxima del impulso de expulsión [bar]		0	≤0,5		≤2	≤5	
Tipo de fijación		Enchufable					
Posición de montaje		Indiferente		Pivote interior	Indiferente	Rebaje interior	
Apropiado para el contacto con alimentos <sup>1)</sup>		Consultar información ampliada sobre el material					
Material							
Suplemento para ventosas		PE					
Características del material		Conformidad con RoHS					

1) Más información [www.festo.com/sp](http://www.festo.com/sp) → Certificates.

Dimensiones y referencias						
D1	D2	D3	H1	Peso [g]	Nº art.	Tipo
7	6	-	3	0,1	1048645	OASI-10
16	14	-	6,5	0,6	1048877	OASI-20
16	14	8	10	0,6	1072015	OASI-20-E <sup>1)</sup>
23,5	20	-	10	2,1	1048880	OASI-30
33	27	-	12	2,9	1048881	OASI-40
40	32	-	15	5,9	1048884	OASI-50

1) Característica adicional E: suplemento con tope