

Ejes accionados por correa dentada ELGA-TB

FESTO



Programa básico de Festo
Cubre el 80% de sus tareas de automatización

Internacional: Disponibilidad permanente el almacén
Calidad: La calidad de Festo a precios ventajosos
Sencillez: Reduce la complejidad de sus tareas

★ Por lo general, listo para envío desde fábrica en 24 h
Existencias disponibles a nivel internacional en 13 centros de posventa
Más de 2200 productos

★ Por lo general, listo para envío desde fábrica en 5 días
Ensamblado internacionalmente en 4 centros de posventa
Hasta 6 billones de variantes por familia de productos

Busque
la estrella

Accionamientos electromecánicos

Ayuda para la selección



Cuadro general: Ejes accionados por correa dentada y por husillo

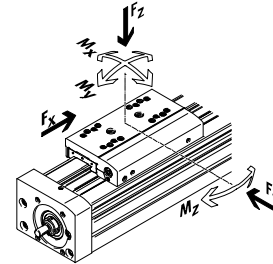
Ejes accionados por correa dentada

- Velocidad de hasta 10 m/s
- Aceleración de hasta 50 m/s²
- Precisión de repetición de hasta ±0,08 mm
- Carreras de hasta 8500 mm (carreras más largas sobre demanda)
- Diversas posibilidades de conectar el motor

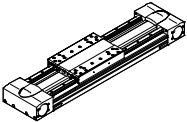
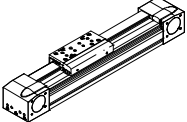
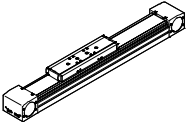
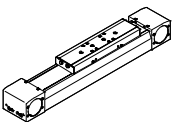
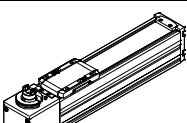
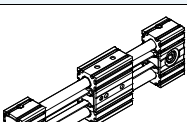
Ejes accionados por husillo

- Velocidad de hasta 2 m/s
- Aceleración de hasta 20 m/s²
- Precisión de repetición de hasta ±0,003 mm
- Carrera de hasta 3000 mm

Sistema de coordenadas



Ejes accionados por correa dentada

Tipo	F_x [N]	v [m/s]	M_x [Nm]	M_y [Nm]	M_z [Nm]	Propiedades
Guía de rodamiento de bolas, para cargas pesadas						
EGC-HD-TB						
	450 1000 1800	3 5 5	140 300 900	275 500 1450	275 500 1450	<ul style="list-style-type: none"> • Unidad de accionamiento plana con perfil cerrado y rígido • Guía doble para grandes cargas y gran precisión • Ideal como eje básico para pórticos con un eje de movimiento y ejes en voladizo
Husillo de bolas						
EGC-TB-KF						
	50 100 350 800 2500	3 5 5 5 5	3,5 16 36 144 529	10 132 228 680 1820	10 132 228 680 1820	<ul style="list-style-type: none"> • Perfil cerrado y rígido • Gran precisión y guía para grandes cargas • Reducción del momento de impulsión necesario mediante pequeños piñones • Detección de posiciones en mínimo espacio
ELGA-TB-KF						
	350 800 1300 2000	5 5 5 5	16 36 104 167	132 228 680 1150	132 228 680 1150	<ul style="list-style-type: none"> • Guía y correa dentada internas • Gran precisión y guía para grandes cargas • Guía y correa dentada protegidas mediante cinta de recubrimiento • Grandes fuerzas de avance
ELGA-TB-KF-F1						
	260 600 1000	5 5 5	16 36 104	132 228 680	132 228 680	<ul style="list-style-type: none"> • Apropiado para el uso en zonas de contacto con alimentos • "Clean Look": superficies lisas, fácil de limpiar • Guía y correa dentada internas • Gran precisión y guía para grandes cargas • Guía y correa dentada protegidas mediante cinta de recubrimiento
ELGC-TB-KF						
	75 120 250	1,2 1,5 1,5	5,5 29,1 59,8	4,7 31,8 56,2	4,7 31,8 56,2	<ul style="list-style-type: none"> • Guía y correa dentada internas • Gran precisión y guía para grandes cargas • Guía y correa dentada protegidas mediante cinta de recubrimiento
ELGR-TB						
	50 100 350	3 3 3	2,5 5 15	20 40 124	20 40 124	<ul style="list-style-type: none"> • Barra de guía de coste optimizado • Unidad lista para el montaje • Resistentes casquillos de bolas para un funcionamiento dinámico

Accionamientos electromecánicos

Ayuda para la selección

Cuadro general: Ejes accionados por correa dentada y por husillo

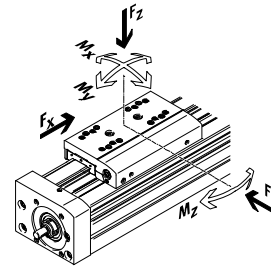
Ejes accionados por correa dentada

- Velocidad de hasta 10 m/s
- Aceleración de hasta 50 m/s²
- Precisión de repetición de hasta ±0,08 mm
- Carreras de hasta 8500 mm (carreras más largas sobre demanda)
- Diversas posibilidades de conectar el motor

Ejes accionados por husillo

- Velocidad de hasta 2 m/s
- Aceleración de hasta 20 m/s²
- Precisión de repetición de hasta ±0,003 mm
- Carrera de hasta 3000 mm

Sistema de coordenadas



Ejes accionados por correa dentada

Tipo	F _x [N]	v [m/s]	M _x [Nm]	M _y [Nm]	M _z [Nm]	Propiedades
Guía de rodillos						
ELGA-TB-RF						
	350	10	11	40	40	<ul style="list-style-type: none"> • Robusta guía de rodillos • Guía y correa dentada protegidas mediante cinta de recubrimiento • Velocidad de hasta 10 m/s • Menor peso que ejes con perfil de guía
	800	10	30	180	180	
	1300	10	100	640	640	
ELGA-TB-RF-F1						
	260	10	8,8	32	32	<ul style="list-style-type: none"> • Apropriado para el uso en zonas de contacto con alimentos • "Clean Look": superficies lisas, fácil de limpiar • Robusta guía de rodillos • Guía y correa dentada protegidas mediante cinta de recubrimiento • Menor peso que ejes con perfil de guía
	600	10	24	144	144	
	1000	10	80	512	512	
Guía deslizante						
ELGA-TB-G						
	350	5	5	30	10	<ul style="list-style-type: none"> • Guía y correa dentada protegidas mediante cinta de recubrimiento • Para tareas de manipulación sencillas • Unidad de accionamiento para guías externas • Resistente a condiciones exteriores difíciles
	800	5	10	60	20	
	1300	5	120	120	40	
ELGR-TB-GF						
	50	1	1	10	10	<ul style="list-style-type: none"> • Barra de guía de coste optimizado • Unidad lista para el montaje • Casquillos deslizantes robustos para uso en condiciones exteriores difíciles
	100	1	2,5	20	20	
	350	1	1	40	40	

Accionamientos electromecánicos

Ayuda para la selección

Cuadro general: Ejes accionados por correa dentada y por husillo

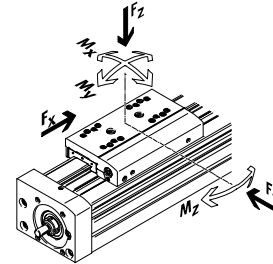
Ejes accionados por correa dentada

- Velocidad de hasta 10 m/s
- Aceleración de hasta 50 m/s²
- Precisión de repetición de hasta ±0,08 mm
- Carreras de hasta 8500 mm (carreras más largas sobre demanda)
- Diversas posibilidades de conectar el motor

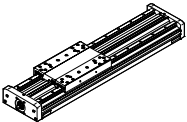
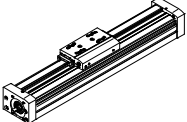
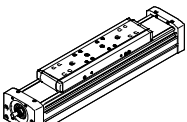
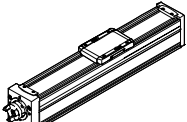
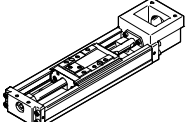
Ejes accionados por husillo

- Velocidad de hasta 2 m/s
- Aceleración de hasta 20 m/s²
- Precisión de repetición de hasta ±0,003 mm
- Carrera de hasta 3000 mm

Sistema de coordenadas



Ejes accionados por husillo

Tipo	F _x [N]	v [m/s]	M _x [Nm]	M _y [Nm]	M _z [Nm]	Propiedades
Guía de rodamiento de bolas, para cargas pesadas						
EGC-HD-BS						
	300 600 1300	0,5 1,0 1,5	140 300 900	275 500 1450	275 500 1450	<ul style="list-style-type: none"> • Unidad de accionamiento plana con perfil cerrado y rígido • Guía doble para grandes cargas y gran precisión • Ideal como eje básico para pórticos con un eje de movimiento y ejes en voladizo
Husillo de bolas						
EGC-BS-KF						
	300 600 1300 3000	0,5 1,0 1,5 2,0	16 36 144 529	132 228 680 1820	132 228 680 1820	<ul style="list-style-type: none"> • Perfil cerrado y rígido • Gran precisión y guía para grandes cargas • Para los máximos requisitos de fuerza de avance y precisión • Detección de posiciones en mínimo espacio
ELGA-BS-KF						
	300 600 1300 3000	0,5 1,0 1,5 2,0	16 36 104 167	132 228 680 1150	132 228 680 1150	<ul style="list-style-type: none"> • Guía y husillo de bolas interiores • Gran precisión y guía para grandes cargas • Para los máximos requisitos de fuerza de avance y precisión • Guía y husillo de bolas protegidos mediante cinta de recubrimiento • Detección de posiciones en mínimo espacio
ELGC-BS-KF						
	40 100 200 350	0,6 0,6 0,8 1,0	1,3 5,5 29,1 59,8	1,1 4,7 31,8 56,2	1,1 4,7 31,8 56,2	<ul style="list-style-type: none"> • Guía y husillo de bolas interiores • Guía y husillo de bolas protegidos mediante cinta de recubrimiento • Detección de posiciones en mínimo espacio
EGSK						
	57 133 184 239 392	0,33 1,10 0,83 1,10 1,48	13 28,7 60 79,5 231	3,7 9,2 20,4 26 77,3	3,7 9,2 20,4 26 77,3	<ul style="list-style-type: none"> • Ejes accionados por husillo precisos, compactos y rígidos • Guía de rodamiento de bolas y husillo de bolas, sin jaula de bolas • Ejecución estándar disponible en almacén

Ejes accionados por correa dentada ELGA-TB-G

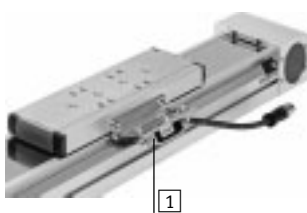
Características

Informaciones resumidas

ELGA-TB-KF/-KF-F1 – Guía de rodamiento de bolas



- Guía de rodamiento de bolas interior, precisa y resistente, para soportar momentos elevados
- Guía y correa dentada protegidas mediante cinta de recubrimiento
- Apropriado para el uso en zonas de contacto con alimentos (ELGA-...-F1)
- Mantenimiento sencillo mediante conexiones de lubricación de fácil acceso
- Carro adicional opcional



1 Sistema de medición de recorrido opcional
Con el medidor incremental de recorrido es posible detectar la posición del carro. De esta manera pueden apreciarse las elasticidades del conjunto de accionamiento y se pueden regular mediante el controlador de motor (→ página 15)

ELGA-TB-RF/-RF-F1 – Guía de rodillos



- Para velocidades y aceleraciones altas
- Holgura de la guía = 0 mm
- Excelentes características del movimiento, a pesar del momento generado por la carga
- Apropriado para el uso en zonas de contacto con alimentos (ELGA-...-F1)
- Alternativa robusta a la guía de rodamiento de bolas
- Componente de accionamiento para guías externas, especialmente para grandes velocidades

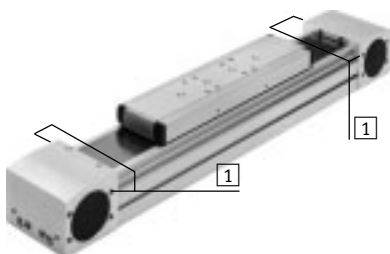
ELGA-TB-G – Guía de deslizamiento



- Para cargas pequeñas y medianas
- Mínima holgura de la guía
- Componente de accionamiento para guías externas
- Para tareas de manipulación sencillas

Conexiones de aire de barrido

- 1** Conexiones de aire de barrido
- La aplicación de vacío minimiza la emisión de polvo abrasivo en el entorno
 - La aplicación de presión evita que puedan penetrar partículas de suciedad en el eje



Montaje del motor flexible

El motor se puede conectar indistintamente en cuatro lados y su posición puede cambiarse de manera muy sencilla



Ejes accionados por correa dentada ELGA-TB-G

Características

FESTO

Sistema completo compuesto de eje accionado por correa dentada, motor, controlador y kit de montaje del motor



Motor

→ página 100



- 1 Servomotor EMME-AS, EMMS-AS
- 2 Motor paso a paso EMMS-ST

Importante
Se ofrecen soluciones completas para el eje accionado por correa dentada ELGA y los motores.

Controlador del motor

Hojas de datos → Internet: controlador de motor



- 1 Controlador de servomotor CMMP-AS
- 2 Controlador de motor paso a paso CMMS-ST

Conjunto de montaje para el motor

→ página 100

Conjunto axial



El conjunto incluye:

- Brida de motor
- Caja de acoplamiento
- Acoplamiento
- Tornillos

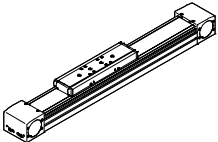
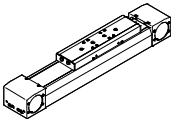
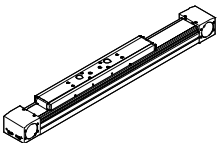
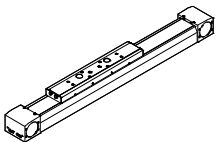
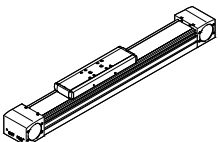
Ejes accionados por correa dentada ELGA-TB


Características

Valores característicos de los ejes

Los valores incluidos en la tabla son los valores máximos. Las variantes constan en la página correspondiente del catálogo.

Los valores exactos de cada una de

Ejecución	Tamaño	Carrera de trabajo [mm]	Velocidad [m/s]	Precisión de repetición [mm]	Fuerza de avance [N]	Propiedades del guiado					→ Página en Internet
						Fuerzas y momentos					
						Fy [N]	Fz [N]	Mx [Nm]	My [Nm]	Mz [Nm]	
ELGA-TB-KF – Guía de rodamiento de bolas											
	70	50 ... 5000	5	±0,08	350	1500	1850	16	132	132	10
	80	50 ... 8500	5	±0,08	800	2500	3050	36	228	228	
	120	50 ... 8500	5	±0,08	1300	5500	6890	104	680	680	
	150	50 ... 7000	5	±0,08	2000	11000	11000	167	1150	1150	
ELGA-TB-KF-F1 – Guía de husillo de bolas, apropiada para el uso en zonas de contacto con alimentos											
	70	50 ... 5000	5	±0,08	260	1500	1850	16	132	132	30
	80	50 ... 8500	5	±0,08	600	2500	3050	36	228	228	
	120	50 ... 8500	5	±0,08	1000	5500	6890	104	680	680	
ELGA-TB-RF – Guía de rodillos											
	70	50 ... 7000	10	±0,08	350	500	500	11	40	40	48
	80	50 ... 7000	10	±0,08	800	800	800	30	180	180	
	120	50 ... 7400	10	±0,08	1300	2000	2000	100	640	640	
ELGA-TB-RF-F1 – Guía de rodillos, apropiado para el uso en zonas de contacto con alimentos											
	70	50 ... 7000	10	±0,08	260	400	400	8,8	32	32	66
	80	50 ... 7000	10	±0,08	600	640	640	24	144	144	
	120	50 ... 7400	10	±0,08	1000	1600	1600	80	512	512	
ELGA-TB-G – Guía de deslizamiento											
	70	50 ... 8500	5	±0,08	350	80	400	5	30	10	84
	80	50 ... 8500	5	±0,08	800	200	800	10	60	20	
	120	50 ... 8500	5	±0,08	1300	380	1600	20	120	40	

–  – Importante

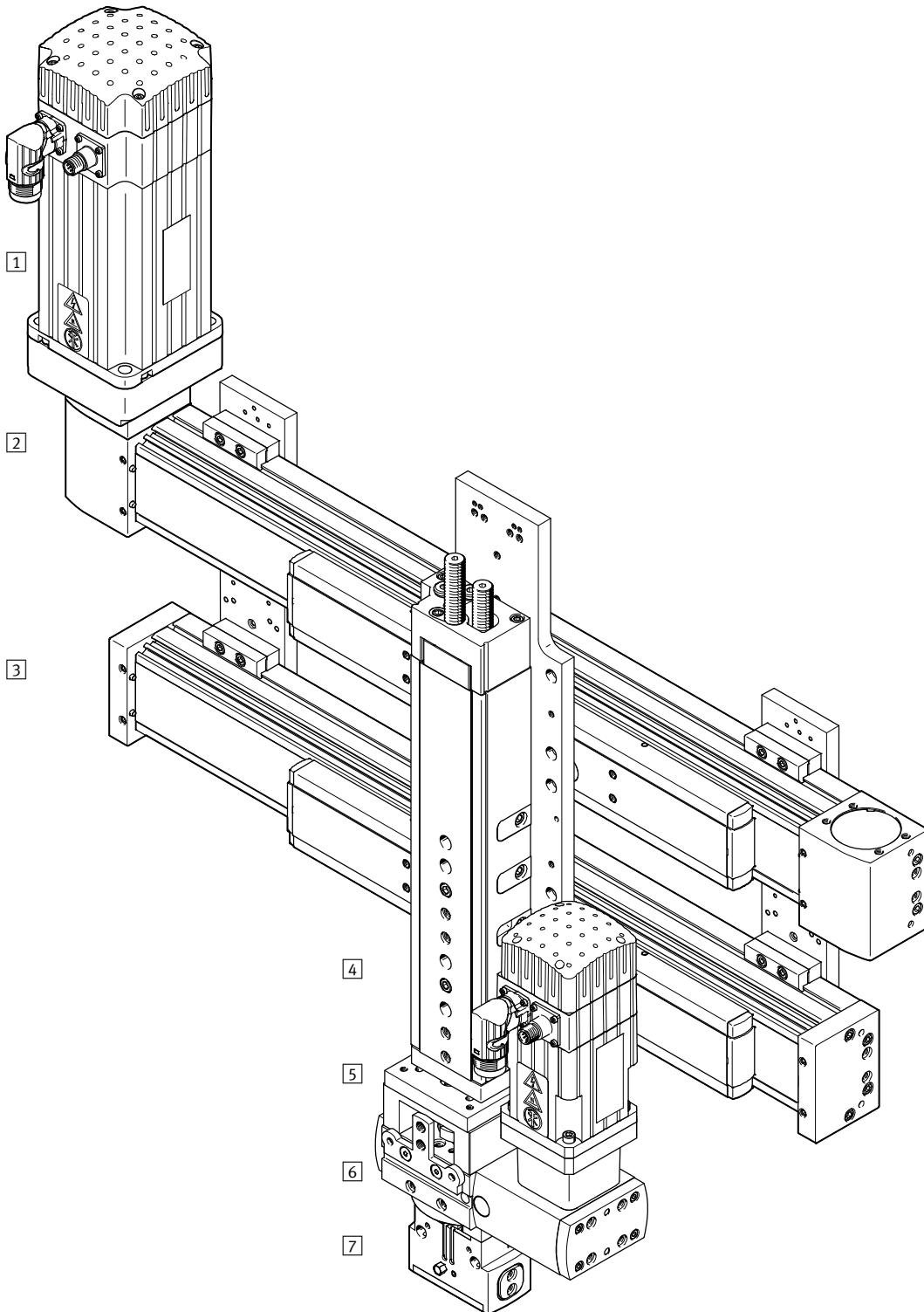
Software de configuración
PositioningDrives
www.festo.com

Ejes accionados por correa dentada ELGA-TB-G

Características

FESTO

Producto integrable en la técnica de manipulación y montaje



Ejes accionados por correa dentada ELGA-TB

Características

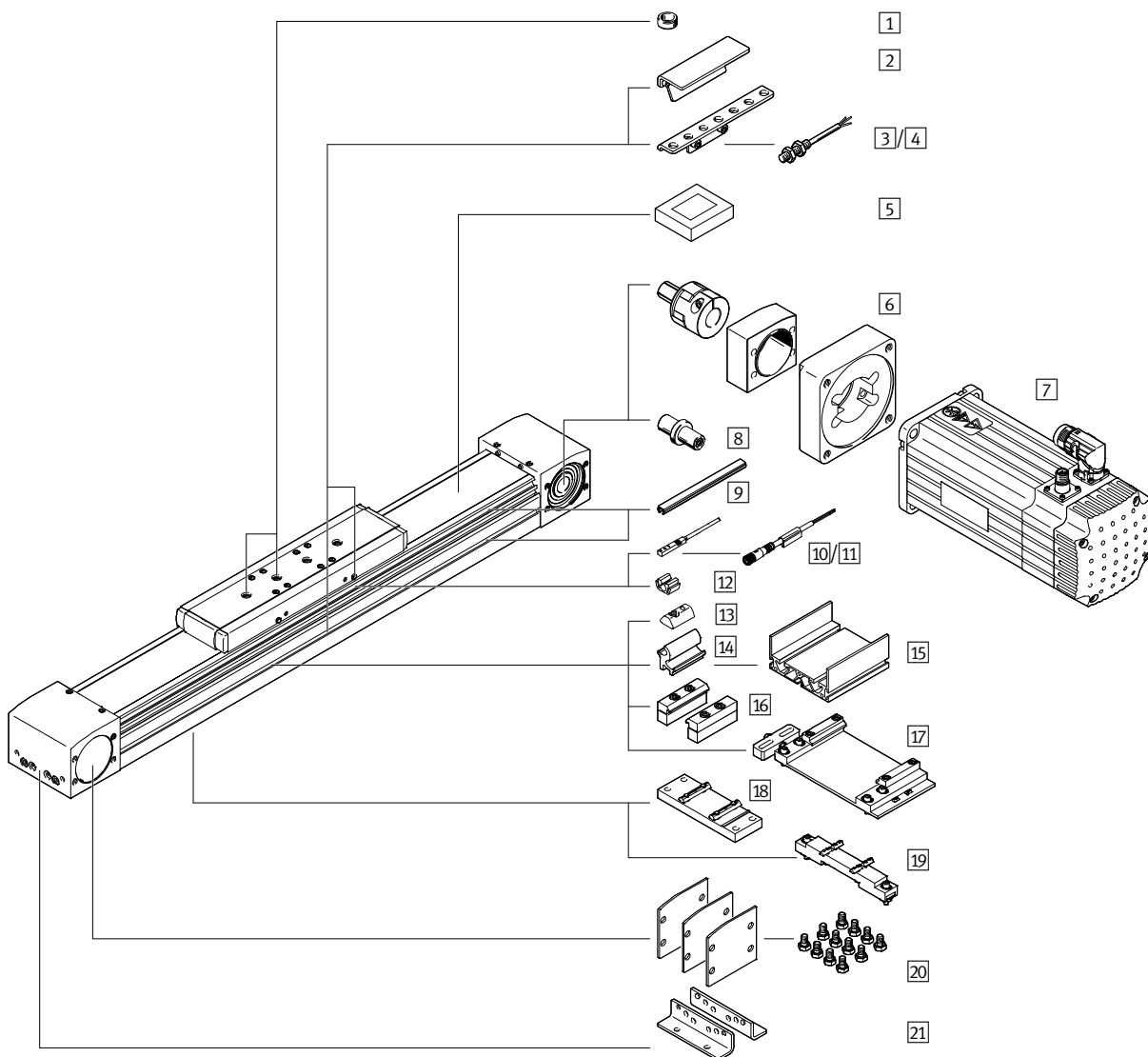
FESTO

Elementos del sistema y accesorios		
	Descripción	→ Internet
1	Motores	Servomotores y motores paso a paso, con o sin reductor motor
2	Ejes	Múltiples combinaciones posibles con los módulos del sistema para manipulación y montaje eje
3	Ejes de guía	Para soportar fuerzas y pares de los elementos en aplicaciones de varios ejes eje de guía
4	Actuadores	Múltiples combinaciones posibles con los módulos del sistema para manipulación y montaje actuador
5	Adaptador	Para conexiones actuador/actuador y actuador/pinza pinza
6	Actuadores giratorios	Múltiples variantes posibles con los módulos del sistema para manipulación y montaje actuador giratorio
7	Pinza	Múltiples variantes posibles con los módulos del sistema para manipulación y montaje pinza

Ejes accionados por correa dentada ELGA-TB-KF, con guía de rodamiento de bolas

FESTO

Cuadro general de periféricos



Ejes accionados por correa dentada ELGA-TB-KF, con guía de rodamiento de bolas

FESTO

Cuadro general de periféricos

Accesorios		
Tipo / Referencia	Descripción	→ Página/Internet
1 Pasador para centrar / Casquillo para centrar ZBS, ZBH	<ul style="list-style-type: none"> Para centrar cargas y periféricos en el carro – Incluidos en el suministro: Para tamaño 70: 2x ZBS-5 Para tamaño 80, 120, 150: 2x ZBH-9 	114
2 Leva de conmutación SF-EGC	Para consultar la posición del carro	111
3 Soporte para sensores HWS-EGC	Para montar los sensores de proximidad inductivos (redondos) en el eje	112
4 Sensor de proximidad, M8 SIEN-M8	Sensor de proximidad inductivo, forma redonda	116
5 Elemento de fijación EADT	Herramienta para retensar la cinta de recubrimiento	114
6 Conjunto axial EAMM	Para montaje axial del motor (compuesto de: acoplamiento, cuerpo y brida del motor)	100
7 Motor EMME, EMMS	Motores especialmente adaptados al eje, con o sin engranaje, con o sin freno	100
8 Eje motriz EAMB	<ul style="list-style-type: none"> Puede utilizarse como conexión alternativa, según sea necesario Para obtener una combinación de eje y motor → página 100 no se necesita el extremo del eje 	105
9 Tapa de la ranura ABP	Protección contra la contaminación	114
10 Sensores de proximidad para ranura en T SIES-8M	<ul style="list-style-type: none"> Sensor inductivo para ranura en T El pedido según código SA, SB incluye 1 leva de conmutación 	115
11 Cable NEBU, SIM	Para sensores de proximidad	116
12 Clip SMBK	Para la fijación del cable de los sensores de proximidad en la ranura	114
13 Tuerca deslizante NST	Para la fijación de componentes suplementarios	114
14 Kit adaptador DHAM	Para el montaje del soporte perfilado en el eje	115
15 Soporte perfilado HMIA	Para el montaje y el guiado de una cadena de arrastre	115
16 Montaje en el perfil MUE	Para el montaje lateral del eje en el perfil	107
17 Conjunto para el ajuste EADC-E16	Permite fijar el eje a una superficie vertical Una vez realizada la fijación, el eje se puede orientar horizontalmente	110
18 Soporte central EAHF-L5	Para el montaje inferior del eje en el perfil	108
19 Conjunto para el ajuste EADC-E15	Se puede regular en altura Así se pueden compensar fácilmente las irregularidades de la superficie de apoyo	109
20 Conjunto de culatas EASC-L5	Para la protección lateral de la culata del actuador	114
21 Pies de fijación HPE	<ul style="list-style-type: none"> Para el montaje del eje en la culata Si las fuerzas y momentos son mayores, es recomendable fijar el eje recurriendo al perfil 	106

Ejes accionados por correa dentada ELGA-TB-KF, con guía de rodamiento de bolas



Código del producto

		ELGA	-	TB	-	KF	-	70	-	800	-	20H	-	
Tipo														
ELGA	Eje con correa dentada													
Forma de accionamiento														
TB	Correa dentada													
Guía														
KF	Husillo de bolas													
Tamaño														
Carrera [mm]														
Carrera de reserva														
Carro adicional														
-	Sin													
ZL	1 carro en el lado izquierdo													
ZR	1 carro en el lado derecho													

Ejes accionados por correa dentada ELGA-TB-KF, con guía de rodamiento de bolas

FESTO

Código del producto

→ - [] [] - []

Sistema de medición de recorrido, incremental	
-	Sin
-M1	Resolución de 2,5µm
-M2	Resolución de 10µm

Posición de montaje del sistema de medición de recorrido	
-	Sin
B	Detrás
F	Delante

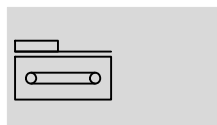
Manual de utilización	
-	Con instrucciones de utilización
DN	Sin instrucciones de utilización

Ejes accionados por correa dentada ELGA-TB-KF, con guía de rodamiento de bolas

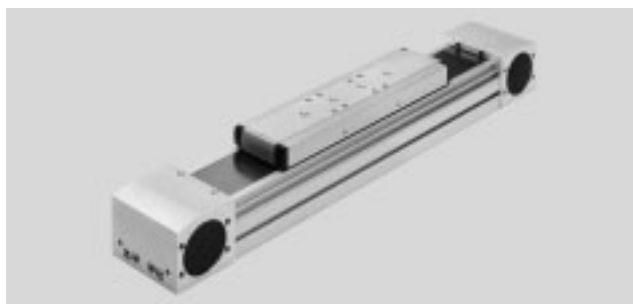
FESTO

Hoja de datos

Función



-  - Tamaño
70 ... 150
-  - Carrera
50 ... 8500 mm
-  - www.festo.com



Especificaciones técnicas generales					
Tamaño		70	80	120	150
Forma constructiva		Eje electromecánico con correa dentada			
Guía		Husillo de bolas			
Posición de montaje		Indiferente			
Carrera de trabajo	[mm]	50 ... 5000	50 ... 8500	50 ... 8500	50 ... 7000
Fuerza de avance F_x máxima	[N]	350	800	1300	2000
Momento de giro máximo en régimen de marcha en vacío ¹⁾	[Nm]	0,6	1	2,8	4
Resistencia máxima al momento de impulsión en detención ¹⁾	[N]	41,9	50,3	76,2	108,3
Momento máx. de impulsión	[Nm]	5,02	15,92	34,1	73,85
Velocidad máxima	[m/s]	5			
Aceleración máxima	[m/s ²]	50			
Precisión de repetición	[mm]	±0,08			

1) Con 0,2 m/s

Condiciones de funcionamiento y condiciones ecológicas		
Temperatura ambiente ¹⁾	[°C]	-10 ... +60
Clase de protección		IP40
Tiempo de funcionamiento	[%]	100

1) Tener en cuenta el margen de aplicación de los sensores de proximidad

Pesos [kg]					
Tamaño		70	80	120	150
Peso básico con carrera de 0 mm ¹⁾		2,97	4,70	15,68	32,83
Peso adicional por cada 1000 mm de carrera		3,94	5,13	10,64	17,22
Masa en movimiento					
ELGA...		0,90	1,90	4,19	7,24
ELGA...-ZL/ZR		0,74	1,53	3,24	5,84

1) Incl. Carro

Correa dentada					
Tamaño		70	80	120	150
Paso	[mm]	3	5	5	8
Dilatación ¹⁾	[%]	0,213	0,168	0,210	0,269
Diámetro efectivo	[mm]	28,65	39,79	52,52	73,85
Constante de avance	[mm/U]	90	125	165	232

1) Con fuerza máxima de avance

Ejes accionados por correa dentada ELGA-TB-KF, con guía de rodamiento de bolas

FESTO

Hoja de datos

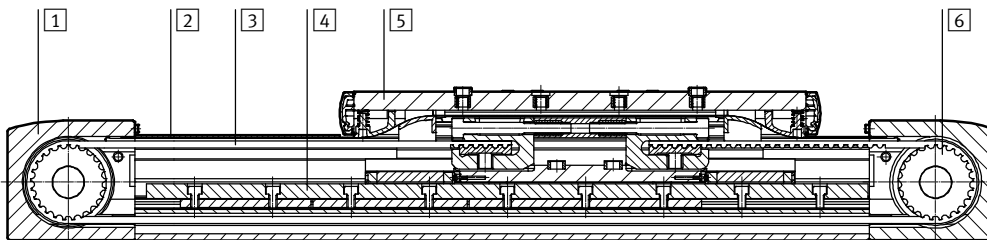
Momentos de inercia de las masas					
Tamaño		70	80	120	150
J_0	[kg mm ²]	243	982	4099	15426
J_H por metro de carrera	[kg mm ² /m]	19	93	215	586
J_L por kg de carga útil	[kg mm ² /kg]	205	396	690	1363
J_W para carro adicional	[kg mm ²]	186	761	2891	9869

Cálculo del momento de inercia de la masa J_A de todo el eje: $J_A = J_0 + K \times J_W + J_H \times \text{carrera útil [m]} + J_L \times m_{\text{carga útil [kg]}}$

$K =$ Cantidad de carros adicionales

Materiales

Vista en sección



Eje	Tamaño	70	80	120	150
1	Culata	Aleación forjada de aluminio anodizado			
2	Cinta de recubrimiento	Lámina de acero inoxidable			
3	Correa dentada	Policloropreno con fibra de vidrio y recubrimiento de nilón			
4	Carril de guía	Acero inoxidable		Acero templado	
5	Carro	Aleación forjada de aluminio anodizado			
6	Polea	Acero de alta aleación, inoxidable			
Nota sobre el material		Conformidad con RoHS Contiene sustancias perjudiciales para la pintura			

Datos técnicos – Sistema de medición de recorrido			Dimensiones → página 26
Tipo	ELGA-...-M1	ELGA-...-M2	
Resolución	[μm]	2,5	10
Velocidad máx. de desplazamiento con sistema de medición de recorrido	[m/s]	4	4
Señal del encoder	5 V TTL; A/A, B/B; señal cíclica de referencia (N/N) cada 5 mm (impulso cero)		
Salida de señales	Line Driver, contraciclo, resistente a cortocircuitos		
Conector eléctrico	Conector redondo de 8 contactos, M12		
Longitud del cable	[mm]	160	

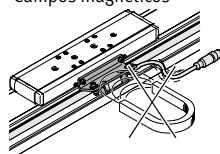
Condiciones de funcionamiento y del entorno – Sistema de medición de recorrido		
Temperatura ambiente	[°C]	-10 ... +70
Clase de protección	IP64	
Marcado CE (ver declaración de conformidad)	Según directiva de máquinas UE-CEM ¹⁾	

1) Para obtener información sobre las condiciones de utilización, véase la declaración CE de conformidad del fabricante: www.festo.com/sp → Certificates. En caso de aplicarse limitaciones a la utilización de los equipos en zonas urbanas, comerciales e industriales, así como en pequeñas empresas, puede ser necesario adoptar medidas complementarias para reducir la emisión de interferencias.

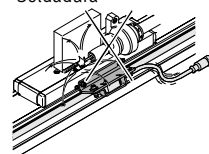
Indicaciones para la utilización

El eje de accionamiento por correa dentada con sistema de medición de recorrido no ha sido configurado para el uso en las siguientes aplicaciones que se muestran a modo de ejemplo:

- Campos magnéticos



- Soldadura

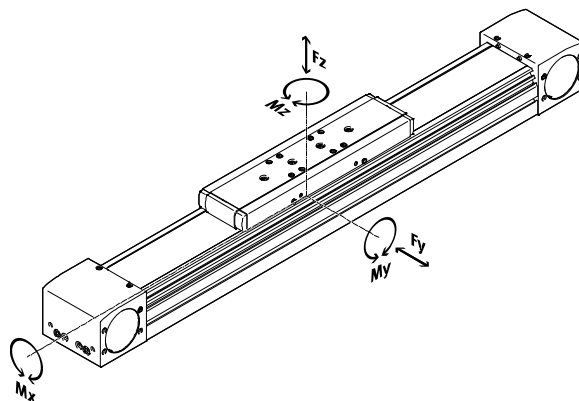


Ejes accionados por correa dentada ELGA-TB-KF, con guía de rodamiento de bolas FESTO

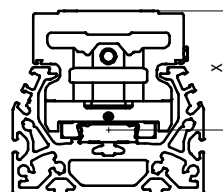
Hoja de datos

Valores característicos de las cargas

Las fuerzas y los momentos indicados se refieren al centro de la guía. El punto de ataque es el punto de intersección del centro de la guía y la línea central longitudinal del carro. No deberán superarse durante el funcionamiento dinámico. Además, se debe prestar especial atención a la operación de frenado.



Distancia entre la superficie del carro y el centro de la guía



Distancia entre la superficie del carro y el centro de la guía

Tamaño	70	80	120	150
Medida x	[mm] 37	50	70	86

Fuerzas y momentos máximos admisibles para una vida útil de 5000 km

Tamaño	70	80	120	150
F _y máx.	[N] 1500	2500	5500	11000
F _z max	[N] 1850	3050	6890	11000
M _x máx.	[Nm] 16	36	104	167
M _y máx.	[Nm] 132	228	680	1150
M _z máx.	[Nm] 132	228	680	1150

- - Importante

Para una vida útil del sistema de guía de 5000 km, el valor comparativo de la carga, basándose en las fuerzas y momentos máximos admisibles para 5000 km, debe tomar un valor $f_v \leq 1$.

Si el eje está expuesto a varias fuerzas y momentos, deberán respetarse las cargas máximas admisibles y deberá cumplirse la siguiente ecuación:

Cálculo del factor comparativo de la carga:

$$f_v = \frac{|F_{y,dyn}|}{F_{y,máx}} + \frac{|F_{z,dyn}|}{F_{z,máx}} + \frac{|M_{x,dyn}|}{M_{x,máx}} + \frac{|M_{y,dyn}|}{M_{y,máx}} + \frac{|M_{z,dyn}|}{M_{z,máx}} \leq 1$$

Ejes accionados por correa dentada ELGA-TB-KF, con guía de rodamiento de bolas

Hoja de datos

Cálculo de la vida útil

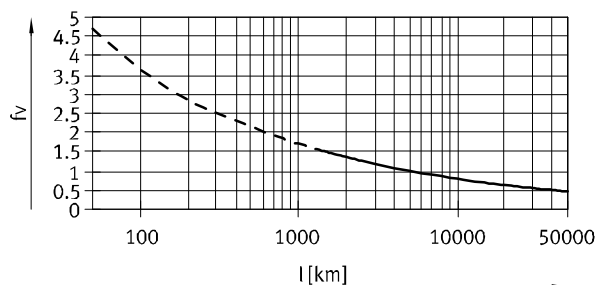
La vida útil de la guía depende de la carga. Para estimar aproximadamente la duración de la guía, se muestra en el siguiente diagrama el factor de carga f_v y su relación con la duración.

Esta representación solamente proporciona el valor teórico. Si el factor comparativo de la carga f_v es superior a 1,5, necesariamente deberá consultarse al técnico de Festo local.

Factor comparativo de carga f_v en función de la duración

Ejemplo

Debe moverse una masa de X kg. Aplicando la fórmula → página 16 se obtiene un factor comparativo de carga f_v de 1,5. Según el diagrama, la guía tiene en ese caso una duración de aproximadamente 1500 km. Reduciendo la aceleración, se reducen los valores M_z y M_y . Con un factor comparativo de carga f_v de 1, se obtiene una duración de 5000 km.



Importante

Software de configuración
PositioningDrives
www.festo.com

Con ayuda del software de dimensionado es posible calcular la carga de la guía equivalente a una vida útil de 5000 km.

$f_v > 1,5$ corresponde a valores comparativos teóricos de la guía de rodamiento de bolas.

Comparativa de los valores característicos de las cargas con 5000 km con fuerzas y momentos dinámicos de las guías de rodamientos de bolas

Los valores característicos de las cargas de las guías de rodamientos están normalizados según ISO y JIS mediante fuerzas y momentos dinámicos y estáticos. Estas fuerzas y momentos se basan en una esperanza de vida útil del sistema de guía de 100 km según ISO o de 50 km según JIS.

Debido a que los valores característicos de las cargas dependen de la vida útil, las fuerzas y momentos máximos admisibles para una vida útil de 5000 km no pueden compararse con las fuerzas y momentos dinámicos de las guías de rodamientos según ISO/JIS.

Con el fin de permitir una comparación entre la capacidad de guiado de los ejes lineales ELGA con guías de rodamiento de bolas, la tabla siguiente muestra las fuerzas y los momentos teóricamente admisibles, suponiendo una duración calculada de 100 km. Esto corresponde a las fuerzas y momentos dinámicos según ISO.

Estos valores para 100 km se han determinado solo mediante cálculo y sirven exclusivamente para comparar con las fuerzas y momentos dinámicos según ISO. Someter al accionamiento a una carga con estos valores característicos debe descartarse, ya que podría causar daños en el eje.

Fuerzas y momentos máximos admisibles para una vida útil teórica de 100 km (solo se considera la guía)

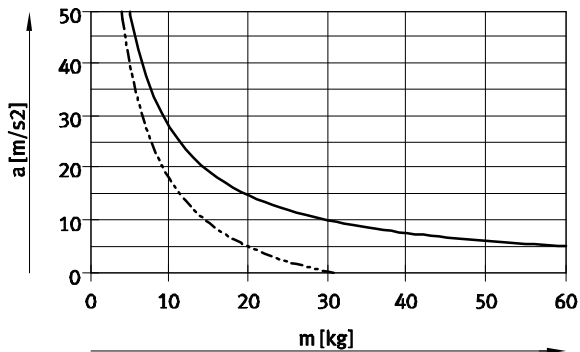
Tamaño		70	80	120	150
$F_{y\text{máx.}}$	[N]	5520	9200	20240	40480
$F_{z\text{máx.}}$	[N]	6808	11224	25355	40480
$M_{x\text{máx.}}$	[Nm]	59	132	383	615
$M_{y\text{máx.}}$	[Nm]	486	839	2502	4232
$M_{z\text{máx.}}$	[Nm]	486	839	2502	4232

Ejes accionados por correa dentada ELGA-TB-KF, con guía de rodamiento de bolas FESTO

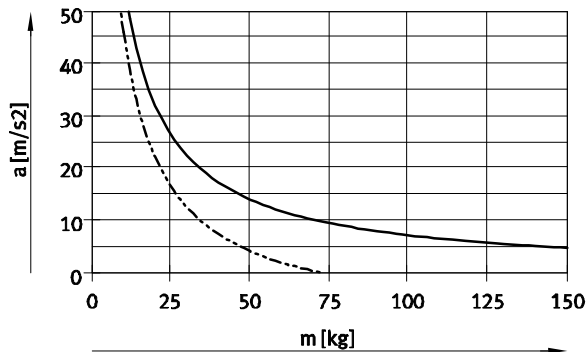
Hoja de datos

Aceleración máx. en función de la carga útil m

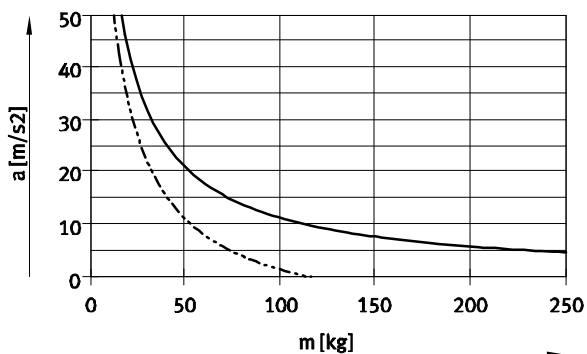
Tamaño 70



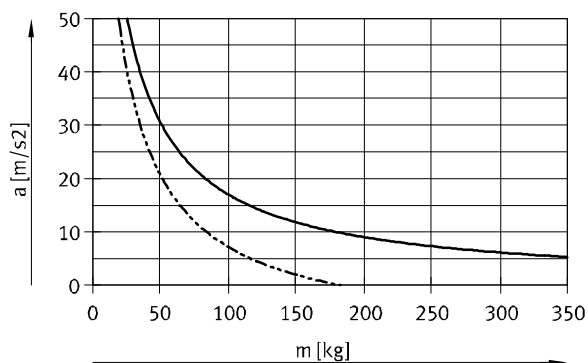
Tamaño 80



Tamaño 120

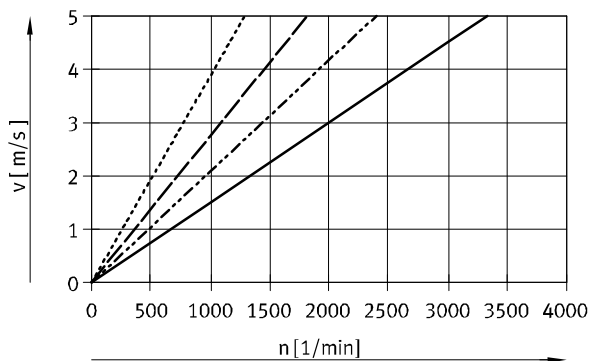


Tamaño 150



— Horizontal
- - - Vertical

Velocidad v en función de las revoluciones n



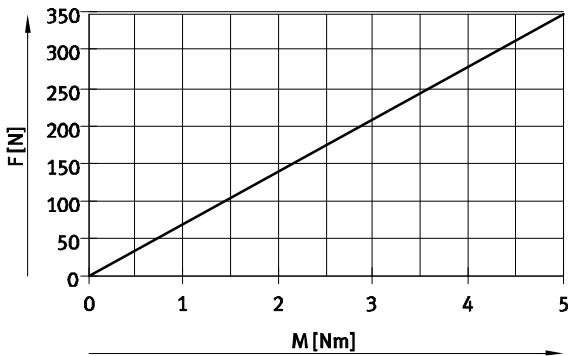
— ELGA-TB-KF-70
- - - ELGA-TB-KF-80
- · - ELGA-TB-KF-120
· · · ELGA-TB-KF-150

Ejes accionados por correa dentada ELGA-TB-KF, con guía de rodamiento de bolas

Hoja de datos

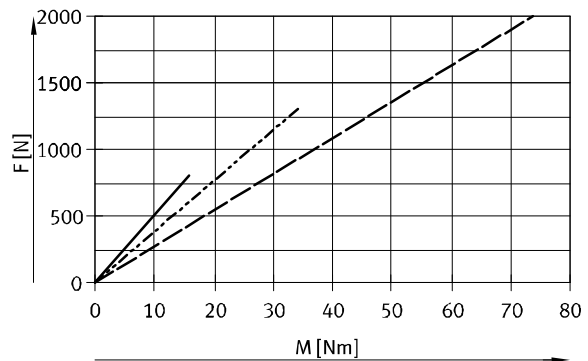
Fuerza de avance nominal F en función del momento inicial M

Tamaño 70



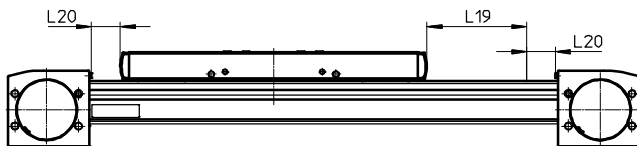
ELGA-TB-KF-70

Tamaño 80/120/150



ELGA-TB-KF-80
ELGA-TB-KF-120
ELGA-TB-KF-150

Carrera de reserva



L19 = Carrera nominal
L20 = Carrera de reserva

- La reserva de carrera es una distancia de seguridad con la posición final mecánica que no se utiliza en el funcionamiento regular

- La suma de la carrera nominal y 2 veces la reserva de carrera no debe superar la carrera de trabajo máxima admisible

- La longitud de la carrera de reserva puede definirse libremente.
- En el conjunto modular, la carrera de reserva está definida como "Hubreserve".

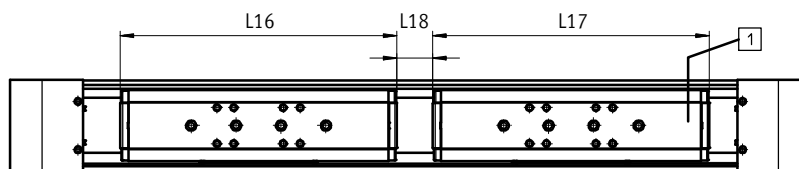
Ejemplo

Tipo ELGA-TB-KF-70-500-20H-...
Carrera nominal = 500 mm
2x carrera de reserva = 40 mm
Carrera de trabajo = 540 mm
(540 mm = 500 mm + 2x 20 mm)

Reducción de la carrera útil

Con eje ELGA, con carro adicional ZL/ZR

Combinando un eje con correa dentada con un carro adicional, se reduce la carrera útil en función de la longitud del carro adicional y de la distancia entre los dos carros



L16 = Largo del carro
L17 = Largo del carro adicional
L18 = Distancia entre los dos carros
1 Carro adicional

Ejemplo

Tipo ELGA-TB-KF-70-500-...-ZR
Carrera útil sin carro adicional = 500 mm
L18 = 50 mm
L16, L17 = 221 mm
Carrera de trabajo con carro adicional = 229 mm
(500 mm - 50 mm - 221 mm)

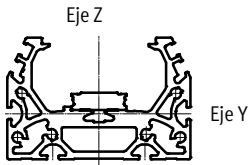
Dimensiones: carro adicional

Tamaño	70	80	120	150
Longitud L17 [mm]	221	246	335	378,4
Distancia mínima entre los dos carros L18 [mm]	≥ 50	≥ 50	≥ 50	≥ 50

Ejes accionados por correa dentada ELGA-TB-KF, con guía de rodamiento de bolas **FESTO**

Hoja de datos

Momentos de inercia de área de segundo grado

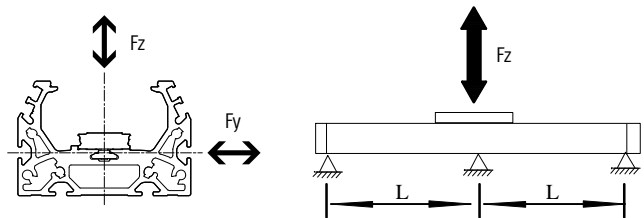


Tamaño		70	80	120	150
I_y	[mm ⁴]	$1,46 \times 10^5$	$2,57 \times 10^5$	$1,26 \times 10^6$	$4,62 \times 10^6$
I_z	[mm ⁴]	$4,59 \times 10^5$	$9,14 \times 10^5$	$4,37 \times 10^6$	$12,32 \times 10^6$

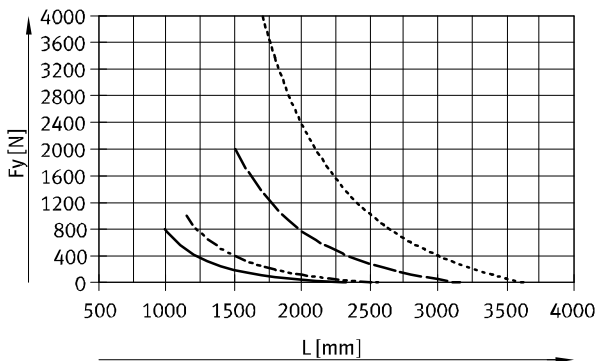
Distancia L máxima admisible entre apoyos (sin perfil de fijación MUE y sin sin apoyo central EAHF) en función de la fuerza F

Para evitar la flexión si las carreras son largas, deberá preverse en caso necesario un apoyo para el eje.

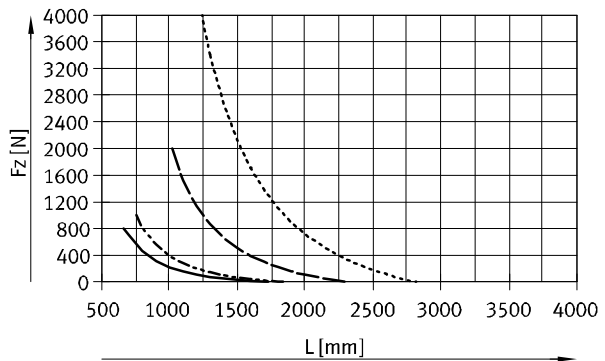
Los diagramas que se muestran a continuación se utilizan para determinar la distancia de apoyo máxima admisible L en función de la fuerza F. La flexión es de $f = 0,5$ mm.



Fuerza Fy



Fuerza Fz



- ELGA-TB-KF-70
- - - ELGA-TB-KF-80
- ELGA-TB-KF-120
- - - ELGA-TB-KF-150

Valores de flexión máxima recomendada

Con el fin de no afectar el funcionamiento de los ejes, se recomienda respetar los siguientes valores límites de la flexión. Una flexión mayor puede provocar mayor fricción, producir más desgaste y disminuir la duración.

Tamaño	Flexión dinámica (Carga móvil)	Flexión estática (Carga detenida)
70 ... 150	0,05% de la longitud del eje, máximo 0,5 mm	0,1% de la longitud del eje

Ejes accionados por correa dentada ELGA-TB-KF, con guía de rodamiento de bolas

FESTO

Hoja de datos

Lubricación central

Las conexiones de lubricación permiten una lubricación permanente de la guía y del husillo de bolas del eje accionado por husillo ELGA-BS-KF mediante sistemas de lubricación automáticos o semiautomáticos, en aplicaciones expuestas a humedad.

- La conexión ya está incluida en la versión básica de los ejes
- La tuerca del husillo y los dos casettes de bolas disponen de una conexión de lubricación propia

Dimensiones del carro

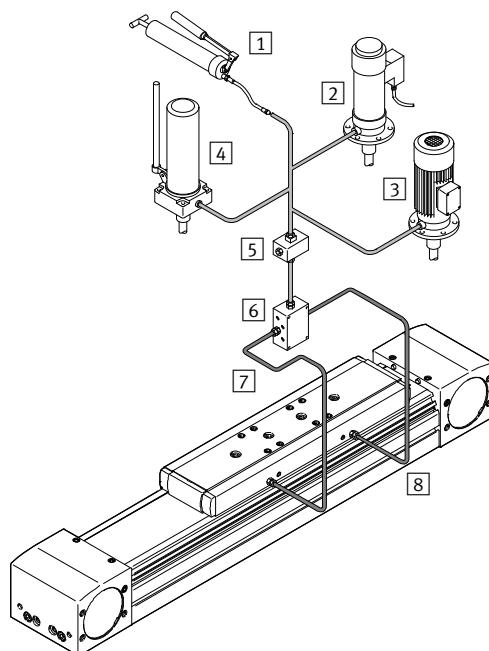
→ página 24

Esquema de un sistema de lubricación centralizada

Para el funcionamiento del sistema de lubricación centralizada, se necesitan diversos componentes adicionales. En el esquema se muestran diversas alternativas (con bomba manual, con bomba neumática o con bomba eléctrica) para la configuración mínima de un sistema de lubricación centralizada. Festo no ofrece estos componentes complementarios. Los proveedores de estos componentes son los siguientes:

- Lincoln
- Bielomatik
- SKF (Vogel)

Festo recomienda estas empresas, ya que pueden suministrar todos los componentes necesarios.



- 1 Bomba manual
- 2 Bomba neumática con depósito
- 3 Bomba eléctrica con depósito
- 4 Bomba manual con depósito
- 5 Bloque de boquillas
- 6 Bloque distribuidor
- 7 Tubos flexibles o rígidos
- 8 Racores

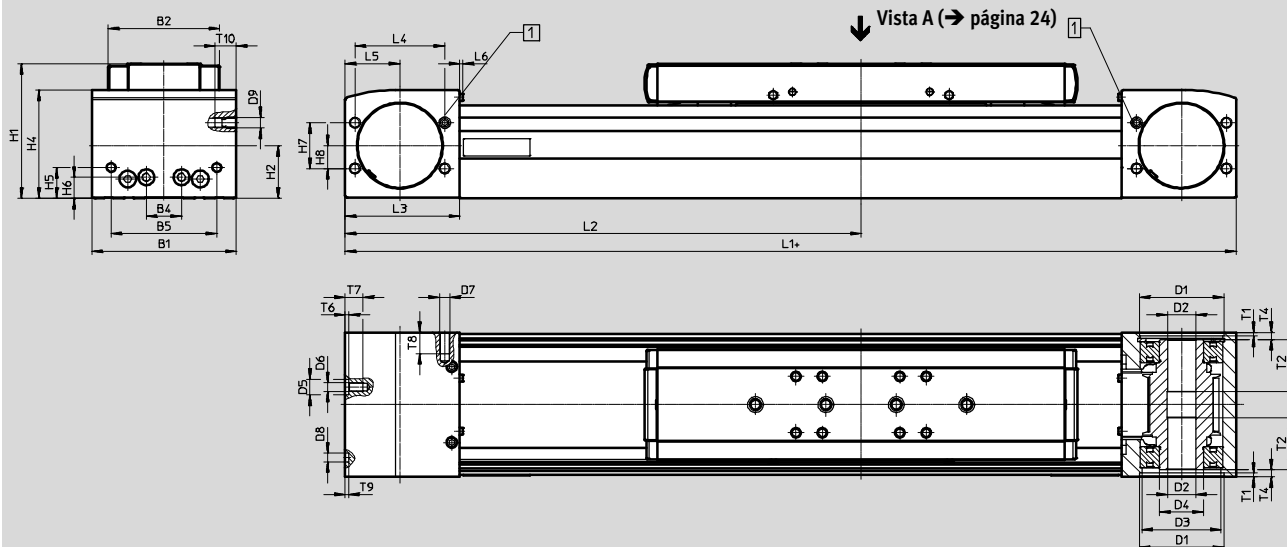
Ejes accionados por correa dentada ELGA-TB-KF, con guía de rodamiento de bolas

FESTO

Hoja de datos

Dimensiones

Datos CAD disponibles en → www.festo.com



+ = Más carrera + 2x carrera de reserva

1 Conexiones de aire de barrido

Tamaño	B1	B2	B4	B5	D1 ∅ H7	D2 ∅ H7	D3 ∅	D4 ∅	D5 ∅ H7	D6	D7
70	69	48,2	30	45	38	16	34	25	–	M5	M6
80	82	63,2	20	60	48	16	45	25	9	M5	M6
120	120	95	80	40	80	23	72	45	–	M8	M8
150	154	125	115	80	95	32	90	60	–	M8	M8

Tamaño	D8 ∅ H7	D9	H1	H2	H4	H5	H6	H7	H8	L1	L2 Mín.
70	5	M6	64	26,5	50,8	13	13	24	12	346	173
80	5	M6	76,5	30	61,5	17,5	12	26	13	386	193
120	9	M8	111,5	45	91	22	22	59	32	546	273
150	9	M8	141,5	58,6	121	26,5	26,5	80	40	712	356

Tamaño	L3	L4	L5	L6	T1	T2	T4	T6	T7	T8	T9	T10
70	57,5	42	27,5	2,3	2,1	18	7,2	–	10	12	3,1	12
80	65	51	31	2,3	2,1	29,5	4	2,1	10,1	12	2	12
120	100	76	50	2,5	3,1	29,5	4	–	16	16	2,1	16
150	140	80	70	2,5	2,8	32	4	–	18	17	2,1	17

Ejes accionados por correa dentada ELGA-TB-KF, con guía de rodamiento de bolas

FESTO

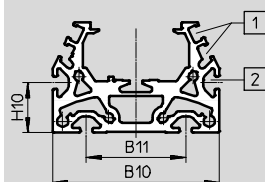
Hoja de datos

Dimensiones

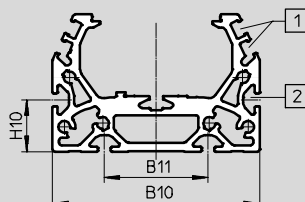
Datos CAD disponibles en → www.festo.com

Perfil

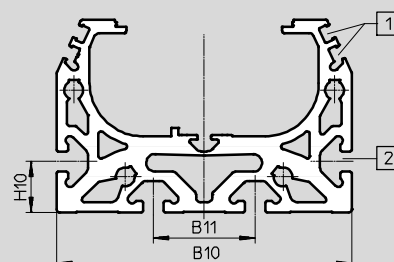
Tamaño 70



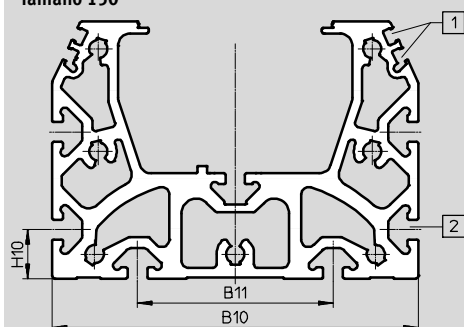
Tamaño 80



Tamaño 120



Tamaño 150



- 1 Ranura para detector
- 2 Ranura para tuerca deslizante:
con tamaños 70, 80: tuerca deslizante NST-5-M5
con tamaños 120, 150: tuerca deslizante NST-8-M6

⚠ Importante

Exigencias planteadas frente a la calidad de superficies de apoyo y a la utilización en sistemas paralelos

→ www.festo.com/sp Documentación de usuario

Tamaño	B10	B11	H10
70	67	40	20
80	80	40	20
120	116	40	20
150	150	80	20

Ejes accionados por correa dentada ELGA-TB-KF, con guía de rodamiento de bolas

FESTO

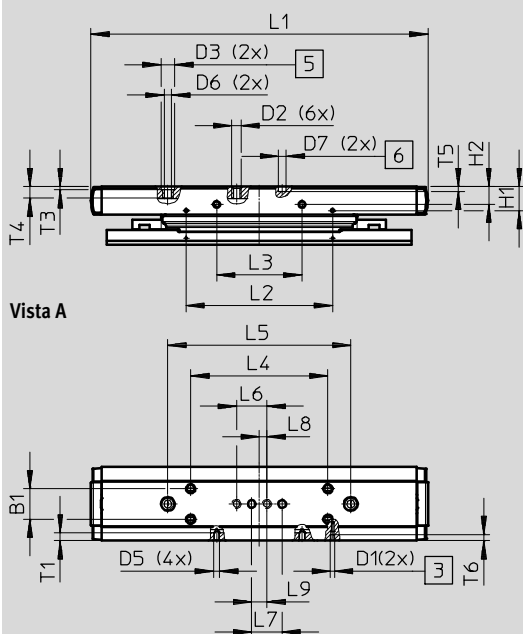
Hoja de datos

Dimensiones

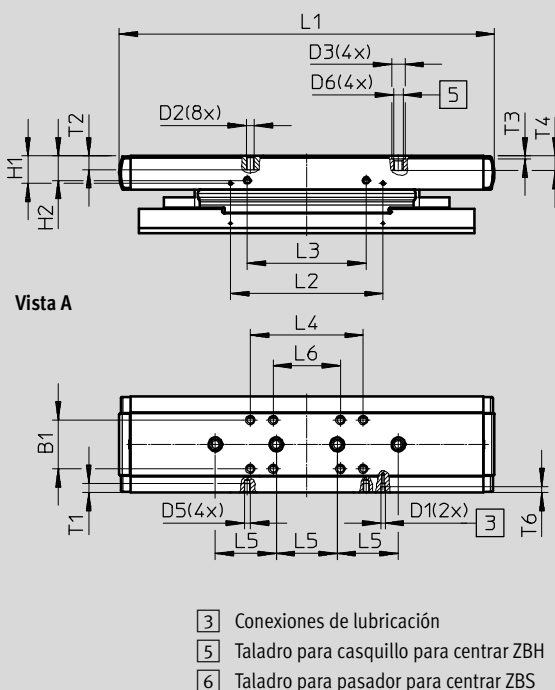
Datos CAD disponibles en www.festo.com

Carro

Tamaño 70



Tamaño 80



- 3 Conexiones de lubricación
- 5 Taladro para casquillo para centrar ZBH
- 6 Taladro para pasador para centrar ZBS

Tamaño	B1	D1	D2	D3 ∅ H7	D5	D6	D7 ∅ H7	H1	H2	L1	L2	L3
	±0,1							±0,1	±0,1		±0,1	±0,1
70	20	M6	M5	9	M4	M6	5	14,2	11,7	221	96	56
80	32	M6	M5	9	M4	M6	-	16,6	16	246	101,4	78

Tamaño	L4	L5	L6	L7	L8	L9	T1	T2	T3	T4	T5	T6	
	±0,1	±0,03	±0,1	±0,03		±0,1			+0,1		±0,1	Min.	Máx.
70	90	120	20	20	5	10	5,1	-	2,1	7,5	3,1	4,2	4,6-0,1
80	74	40	44	-	-	-	6	9	2,1	9,7-0,2	-	5,6	5,9-0,1

Ejes accionados por correa dentada ELGA-TB-KF, con guía de rodamiento de bolas



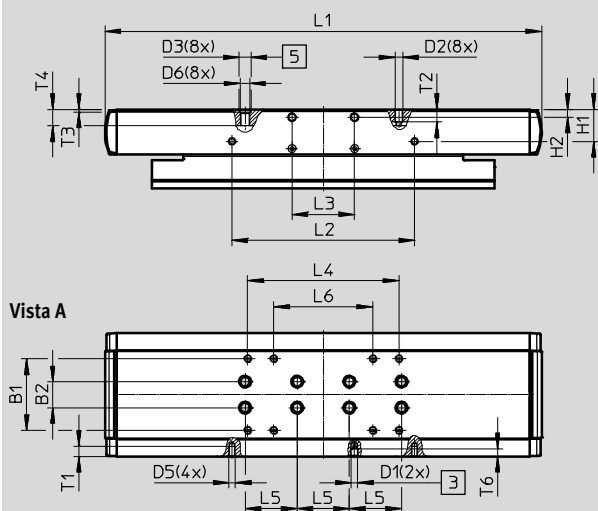
Hoja de datos

Dimensiones

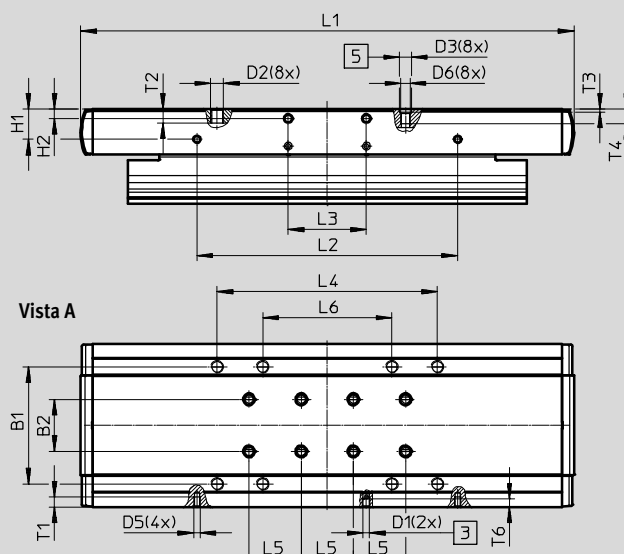
Datos CAD disponibles en www.festo.com

Carro

Tamaño 120



Tamaño 150



- 3 Conexiones de lubricación
- 5 Taladro para casquillo para centrar ZBH

Tamaño	B1	B2	D1	D2	D3	D5	D6	H1	H2	L1
	±0,2	±0,03			∅ H7			±0,1		
120	55	20	M6	M5	9	M5	M6	24,5	6	335
150	90	40	M6	M8	9	M5	M6	23	7±0,1	378,4

Tamaño	L2	L3	L4	L5	L6	T1	T2	T3	T4	T6
	±0,1	±0,1	±0,2	±0,03	±0,2			+0,1		
120	140	48	116	40	76	8	9,7	2,1	12,6 _{-0,3}	6
150	200	60	169	40	99	7,5	10,7	2,1	11	7

Ejes accionados por correa dentada ELGA-TB-KF, con guía de rodamiento de bolas

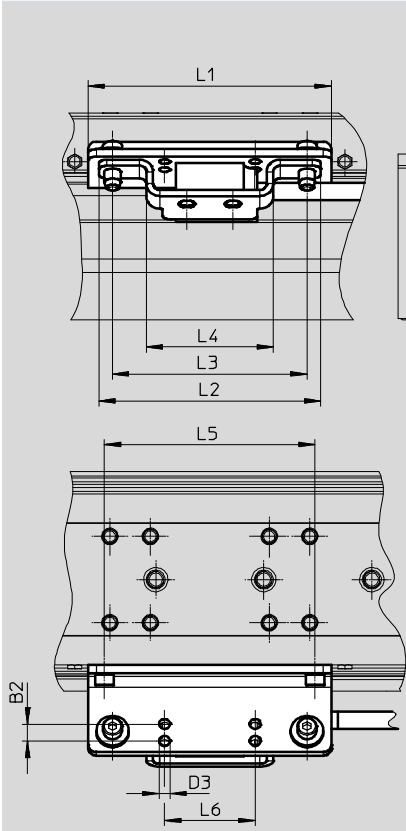


Hoja de datos

Dimensiones

Datos CAD disponibles en www.festo.com

ELGA-...-M1/M2 – Con sistema incremental de medición de recorrido



Cable del encoder
(conexión con el controlador de motor / sistema de seguridad)
→ página 116

Tamaño	B1	B2	B3	B4	D1	D2	D3 Ø	H1	H2
70	40	7	3	1,8	M4x8	M4x14	4	35	11,7
80	40	7	3	1,8	M4x14	M4x14	4	35	16
120	41	7	3	1,8	M4x14	M4x14	4	35	24,5
150	42	7	3	1,8	M5x10	M4x14	4	35	23

Tamaño	H3	H4	L1	L2	L3	L4	L5	L6
70	15	10	86	82	72	47	56	33,5
80	15	10	90	82	72	47	78	33,5
120	15	10	170	82	72	47	140	33,5
150	15	10	220	82	72	47	200	33,5

Ejes accionados por correa dentada ELGA-TB-KF, con guía de rodamiento de bolas

FESTO

Hoja de datos

☆ Programa básico

Referencias

Características

- Reserva de carrera: 0 mm
- Carro estándar

Tamaño	Carrera [mm]	Nº art.	Tipo
70	300	☆ 8041851	ELGA-TB-KF-70-300-0H
	400	☆ 8041852	ELGA-TB-KF-70-400-0H
	500	☆ 8041853	ELGA-TB-KF-70-500-0H
	600	☆ 8041854	ELGA-TB-KF-70-600-0H
	800	☆ 8041855	ELGA-TB-KF-70-800-0H
	1000	☆ 8041856	ELGA-TB-KF-70-1000-0H
	1200	☆ 8041857	ELGA-TB-KF-70-1200-0H
80	400	☆ 8041858	ELGA-TB-KF-80-400-0H
	500	☆ 8041859	ELGA-TB-KF-80-500-0H
	600	☆ 8041860	ELGA-TB-KF-80-600-0H
	800	☆ 8041861	ELGA-TB-KF-80-800-0H
	1000	☆ 8041862	ELGA-TB-KF-80-1000-0H
	1200	☆ 8041863	ELGA-TB-KF-80-1200-0H
120	400	☆ 8041864	ELGA-TB-KF-120-400-0H
	500	☆ 8041865	ELGA-TB-KF-120-500-0H
	600	☆ 8041866	ELGA-TB-KF-120-600-0H
	800	☆ 8041867	ELGA-TB-KF-120-800-0H
	1000	☆ 8041868	ELGA-TB-KF-120-1000-0H
	1200	☆ 8041869	ELGA-TB-KF-120-1200-0H
	1500	☆ 8041870	ELGA-TB-KF-120-1500-0H

Programa básico de Festo

☆ Por lo general, listo para envío desde fábrica en 24 h

☆ Por lo general, listo para envío desde fábrica en 5 días

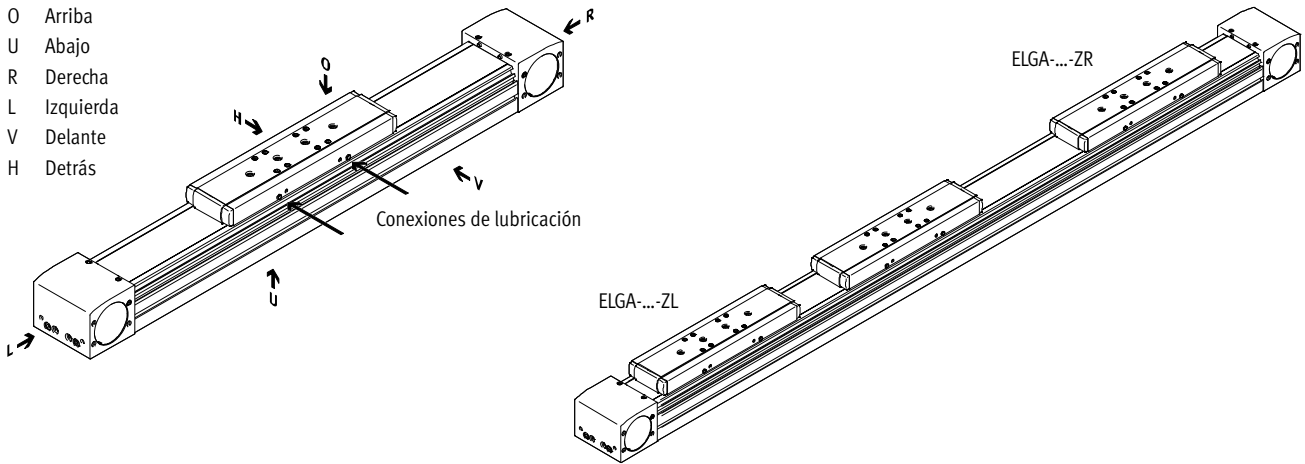
Ejes accionados por correa dentada ELGA-TB-KF, con guía de rodamiento de bolas

FESTO

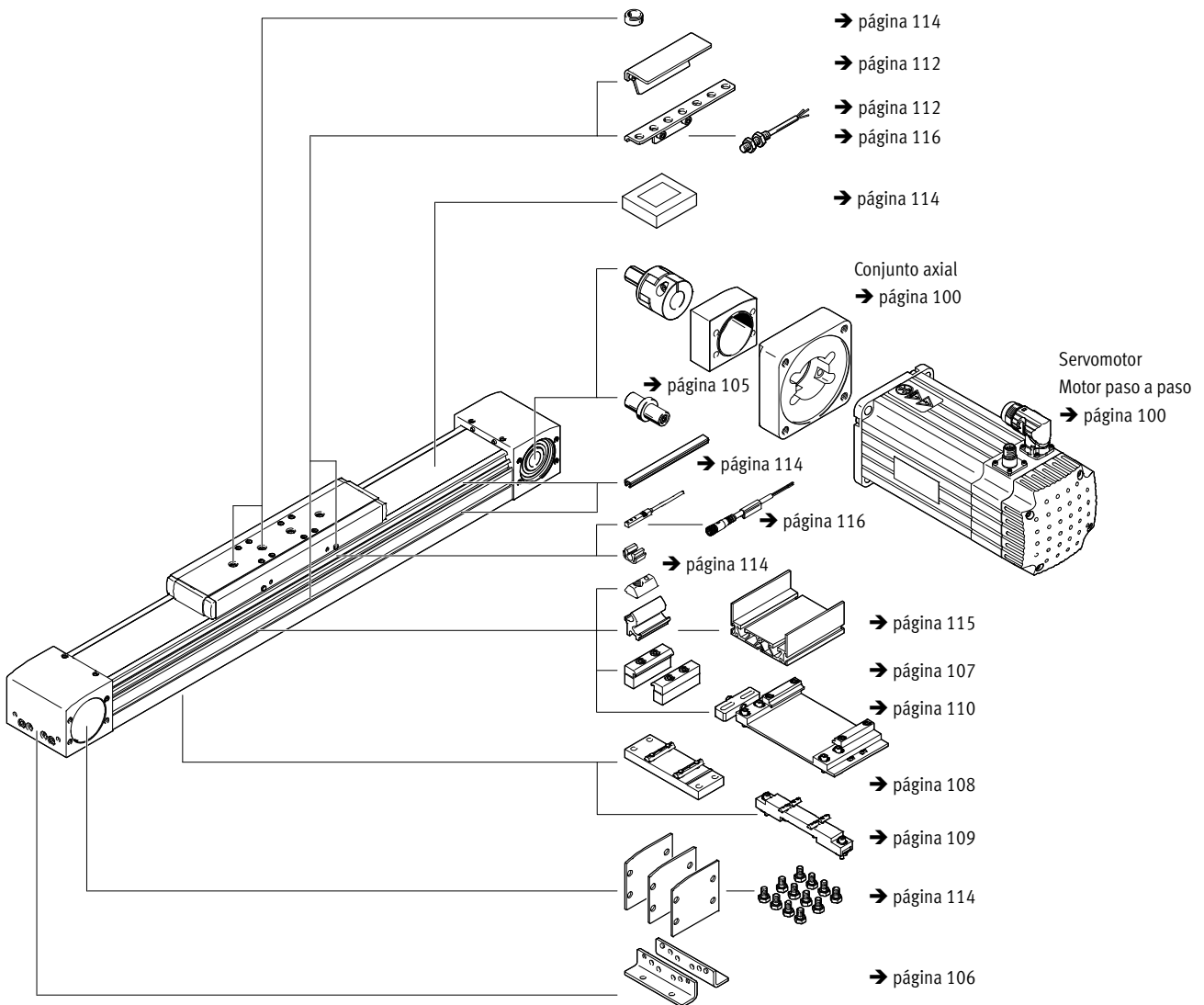
Referencias – Producto modular

Leyenda

- O Arriba
- U Abajo
- R Derecha
- L Izquierda
- V Delante
- H Detrás



Accesorios



Ejes accionados por correa dentada ELGA-TB-KF, con guía de rodamiento de bolas

FESTO

Referencias – Producto modular

Tabla para pedidos							
Tamaño	70	80	120	150	Condiciones	Código	Entrada código
M Referencia del conjunto	8024914	8024915	8024916	8024917			
Tipo de construcción	Eje lineal					ELGA	ELGA
Función	Correa dentada					★ -TB	-TB
Guía	Husillo de bolas					★ -KF	-KF
Tamaño [mm]	70	80	120	150		★ -...	
Carrera [mm]	1 ... 5000	1 ... 8500	1 ... 8500	1 ... 7000		★ -...	
Reserva de carrera [mm]	0 ... 999 (0 = sin carrera de reserva)				1	★ -...H	
O Carro adicional	Sin					★	
	1 carro en el lado izquierdo					★ -ZL	
	1 carro en el lado derecho					★ -ZR	
Sistema de medición, incremental	Sin					★	
	Resolución de 2,5µm					-M1	
	Resolución de 10µm					-M2	
Posición de montaje del sistema de medición del recorrido	Sin					★	
	Detrás				2	B	
	Delante				2	F	
Manual de utilización	Con instrucciones de utilización					★	
	Sin instrucciones de utilización					★ -DN	

1 ... H La carrera nominal y las 2 carreras de reserva juntas deben sumar, como mínimo, 50 mm y no deben superar la carrera máxima admisible

2 **B, F** Únicamente con sistema de medición M1, M2.

M Indicaciones mínimas

O Opciones

Introducir el código del producto

ELGA - **TB** - **KF** - - - - - - - -

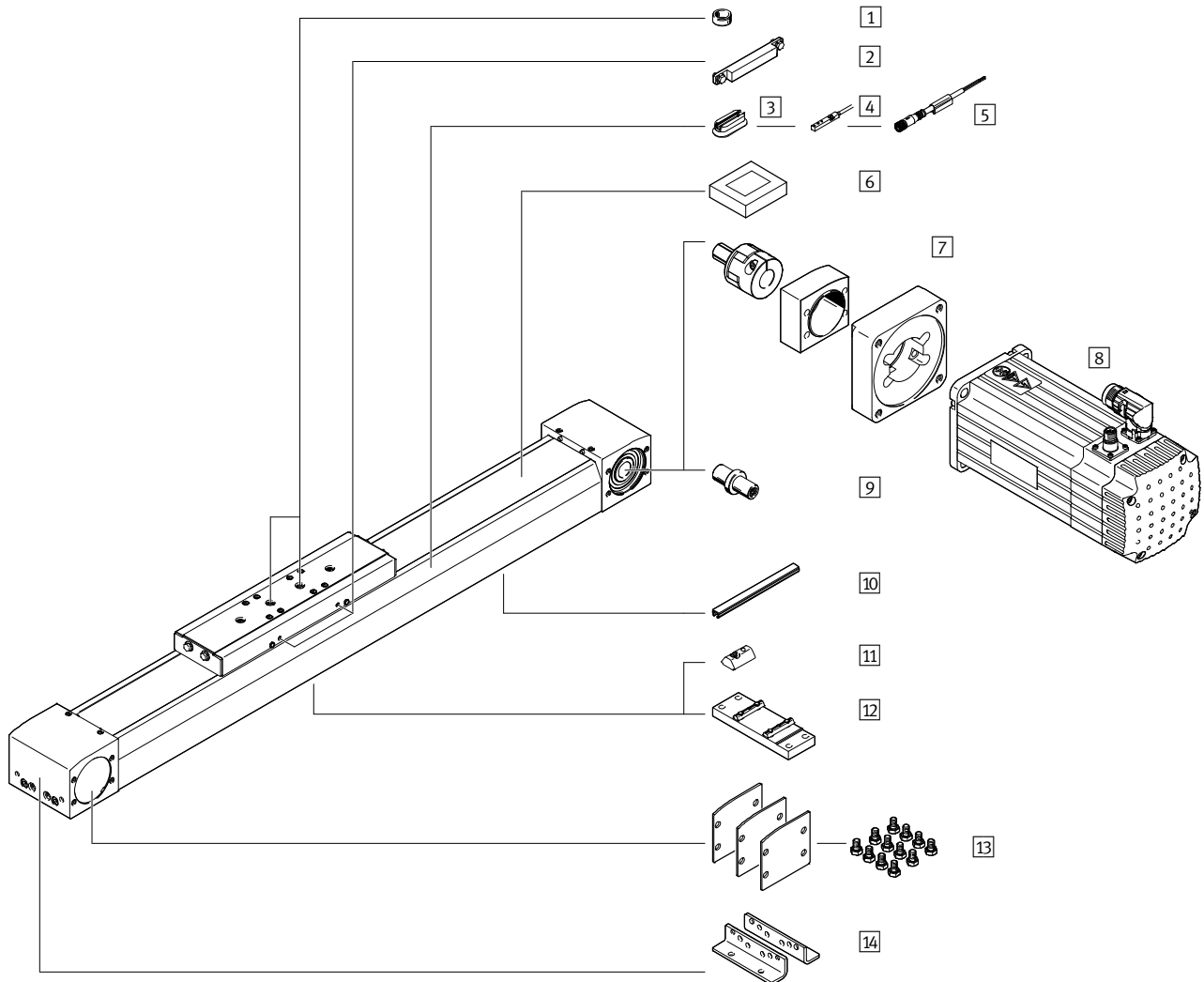
Programa básico de Festo

★ Por lo general, listo para envío desde fábrica en 24 h

★ Por lo general, listo para envío desde fábrica en 5 días

Ejes accionados por correa dentada ELGA-TB-KF-F1, con guía de rodamiento de bolas **FESTO**

Cuadro general de periféricos – Para el uso en zonas de contacto con alimentos



Ejes accionados por correa dentada ELGA-TB-KF-F1, con guía de rodamiento de bolas **FESTO**

Cuadro general de periféricos – Para el uso en zonas de contacto con alimentos

Accesorios		
Tipo / Referencia	Descripción	→ Página/Internet
1 Pasador para centrar / Casquillo para centrar ZBS, ZBH	<ul style="list-style-type: none"> Para centrar cargas y periféricos en el carro – Incluidos en el suministro: Para tamaño 70: 2x ZBS-5 Para tamaño 80, 120, 150: 2x ZBH-9 	114
2 Leva de conmutación EAPM	Para consultar la posición del carro	113
3 Kit de fijación CRSMB	Para montar los sensores de proximidad inductivos (redondos) en el eje	113
4 Sensores de proximidad para ranura en T SME-8M	Para consultar la posición del carro	116
5 Cable NEBU	Para sensores de proximidad	116
6 Elemento de fijación EADT	Herramienta para retensar la cinta de recubrimiento	114
7 Conjunto axial EAMM	Para montaje axial del motor (compuesto de: acoplamiento, cuerpo y brida del motor)	100
8 Motor EMME, EMMS	Motores especialmente adaptados al eje, con o sin engranaje, con o sin freno	100
9 Eje motriz EAMB	<ul style="list-style-type: none"> Puede utilizarse como conexión alternativa, según sea necesario Para obtener una combinación de eje y motor → página 100 no se necesita el extremo del eje 	105
10 Tapa de la ranura ABP	Protección contra la contaminación	114
11 Tuerca deslizante NST	Para la fijación de componentes suplementarios	114
12 Soporte central EAHF-L5	Para el montaje inferior del eje en el perfil	108
13 Conjunto de culatas EASC-L5	Para la protección lateral de la culata del actuador	114
14 Pies de fijación HPE	<ul style="list-style-type: none"> Para el montaje del eje en la culata Si las fuerzas y momentos son mayores, es recomendable fijar el eje recurriendo al perfil 	106

Ejes accionados por correa dentada ELGA-TB-KF-F1, con guía de rodamiento de bolas **FESTO**

Código del producto – Apropriado para el uso en zonas de contacto con alimentos

		ELGA	-	TB	-	KF	-	70	-	800	-	20H	-	
Tipo														
ELGA	Eje con correa dentada													
Forma de accionamiento														
TB	Correa dentada													
Guía														
KF	Husillo de bolas													
Tamaño														
Carrera [mm]														
Carrera de reserva														
Carro adicional														
-	Sin													
ZL	1 carro en el lado izquierdo													
ZR	1 carro en el lado derecho													

Ejes accionados por correa dentada ELGA-TB-KF-F1, con guía de rodamiento de bolas **FESTO**

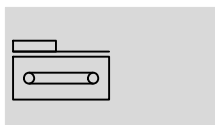
Código del producto – Apropriado para el uso en zonas de contacto con alimentos

→	-	F1	-	PU1	-	
Propiedades adicionales						
F1	Apto para el contacto con alimentos según información detallada sobre el material					
Material de la correa						
PU1	PU sin revestir					
Manual						
-	Con instrucciones de utilización					
DN	Sin instrucciones de utilización					

Ejes accionados por correa dentada ELGA-TB-KF-F1, con guía de rodamiento de bolas **FESTO**

Hoja de datos – Para el uso en zonas de contacto con alimentos

Función



-  - Tamaño
70 ... 120
-  - Carrera
50 ... 8500 mm
-  - www.festo.com



Especificaciones técnicas generales				
Tamaño		70	80	120
Forma constructiva		Eje electromecánico con correa dentada		
Guía		Husillo de bolas		
Posición de montaje		Indiferente		
Carrera de trabajo	[mm]	50 ... 5000	50 ... 8500	50 ... 8500
Fuerza de avance F_x máxima	[N]	260	600	1000
Momento de giro máximo en régimen de marcha en vacío ¹⁾	[Nm]	0,8	1,5	4,5
Resistencia máxima al momento de impulsión en detención ¹⁾	[N]	55,8	75,4	122
Momento máx. de impulsión	[Nm]	3,72	11,9	26,2
Velocidad máxima	[m/s]	5		
Aceleración máxima	[m/s ²]	50		
Precisión de repetición	[mm]	±0,08		

1) Con 0,2 m/s

Condiciones de funcionamiento y condiciones ecológicas		
Temperatura ambiente ¹⁾	[°C]	-10 ... +60
Clase de protección		IP40
Tiempo de funcionamiento	[%]	100
Apto para el contacto con alimentos ²⁾		➔ Información avanzada sobre el material

1) Tener en cuenta el margen de aplicación de los sensores de proximidad

2) Más información www.festo.com/sp ➔ Certificates.

Pesos [kg]				
Tamaño		70	80	120
Peso básico con carrera de 0 mm ¹⁾		3,01	4,70	15,68
Peso adicional por cada 1000 mm de carrera		4,00	5,13	10,64
Masa en movimiento				
ELGA-...		0,9	1,9	4,19
ELGA-...ZL/ZR		0,74	1,53	3,24

1) Incl. Carros

Ejes accionados por correa dentada ELGA-TB-KF-F1, con guía de rodamiento de bolas **FESTO**

Hoja de datos – Para el uso en zonas de contacto con alimentos

Correa dentada				
Tamaño		70	80	120
Paso	[mm]	3	5	5
Dilatación ¹⁾	[%]	0,096	0,09	0,094
Diámetro efectivo	[mm]	28,65	39,79	52,52
Constante de avance	[mm/U]	90	125	165

1) Con fuerza máxima de avance

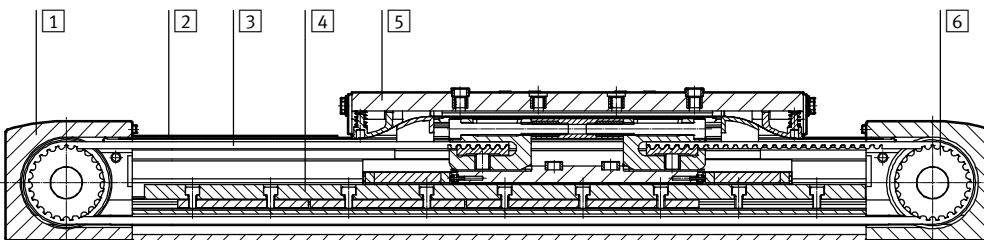
Momentos de inercia de las masas				
Tamaño		70	80	120
J_0	[kg mm ²]	245	976	4065
J_H por metro de carrera	[kg mm ² /m]	24,4	76,8	176,5
J_L por kg de carga útil	[kg mm ² /kg]	205	396	690
J_W para carro adicional	[kg mm ²]	186	761	2891

Cálculo del momento de inercia de la masa J_A de todo el eje: $J_A = J_0 + K \times J_W + J_H \times \text{carrera útil [m]} + J_L \times m_{\text{carga útil [kg]}}$

$K =$ Cantidad de carros adicionales

Materiales

Vista en sección



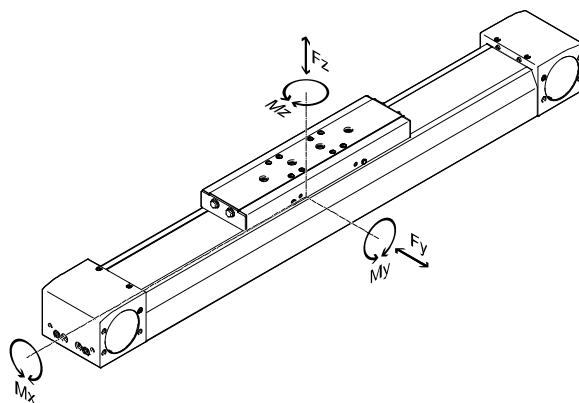
Eje				
Tamaño		70	80	120
1	Culata	Aleación forjada de aluminio anodizado		
2	Cinta de recubrimiento	Lámina de acero inoxidable		
3	Correa dentada	Poliuretano con cable de acero		
4	Carril de guía	Acero inoxidable		Acero templado
5	Carro	Aleación forjada de aluminio anodizado		
6	Polea	Acero de alta aleación, inoxidable		
Nota sobre el material		Conformidad con RoHS		
		Contiene sustancias perjudiciales para la pintura		

Ejes accionados por correa dentada ELGA-TB-KF-F1, con guía de rodamiento de bolas **FESTO**

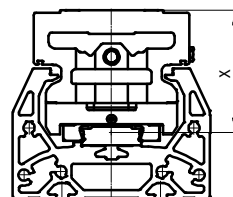
Hoja de datos – Para el uso en zonas de contacto con alimentos

Valores característicos de las cargas

Las fuerzas y los momentos indicados se refieren al centro de la guía. El punto de ataque es el punto de intersección del centro de la guía y la línea central longitudinal del carro. No deberán superarse durante el funcionamiento dinámico. Además, se debe prestar especial atención a la operación de frenado.



Distancia entre la superficie del carro y el centro de la guía



Distancia entre la superficie del carro y el centro de la guía

Tamaño	70	80	120
Medida x	[mm] 37	50	70

Fuerzas y momentos máximos admisibles para una vida útil de 5000 km

Tamaño	70	80	120
F _y máx. [N]	1500	2500	5500
F _z máx. [N]	1850	3050	6890
M _x máx. [Nm]	16	36	104
M _y máx. [Nm]	132	228	680
M _z máx. [Nm]	132	228	680

- - Importante

Para una vida útil del sistema de guía de 5000 km, el valor comparativo de la carga, basándose en las fuerzas y momentos máximos admisibles para 5000 km, debe tomar un valor $f_v \leq 1$.

Si el eje está expuesto a varias fuerzas y momentos, deberán respetarse las cargas máximas admisibles y deberá cumplirse la siguiente ecuación:

Cálculo del factor comparativo de la carga:

$$f_v = \frac{|F_{y,dyn}|}{F_{y,máx}} + \frac{|F_{z,dyn}|}{F_{z,máx}} + \frac{|M_{x,dyn}|}{M_{x,máx}} + \frac{|M_{y,dyn}|}{M_{y,máx}} + \frac{|M_{z,dyn}|}{M_{z,máx}} \leq 1$$

Ejes accionados por correa dentada ELGA-TB-KF-F1, con guía de rodamiento de bolas **FESTO**

Hoja de datos – Para el uso en zonas de contacto con alimentos

Cálculo de la vida útil

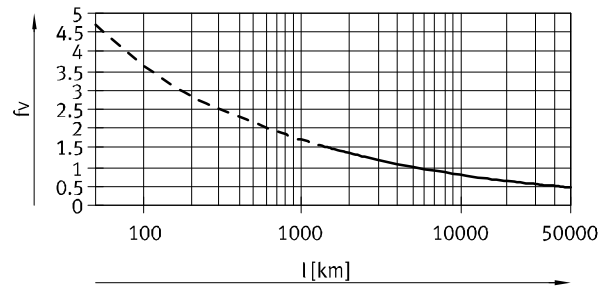
La vida útil de la guía depende de la carga. Para estimar aproximadamente la duración de la guía, se muestra en el siguiente diagrama el factor de carga f_v y su relación con la duración.

Esta representación solamente proporciona el valor teórico. Si el factor comparativo de la carga f_v es superior a 1,5, necesariamente deberá consultarse al técnico de Festo local.

Factor comparativo de carga f_v en función de la duración

Ejemplo

Debe moverse una masa de X kg. Aplicando la fórmula → página 36 se obtiene un factor comparativo de carga f_v de 1,5. Según el diagrama, la guía tiene en ese caso una duración de aproximadamente 1500 km. Reduciendo la aceleración, se reducen los valores M_z y M_y . Con un factor comparativo de carga f_v de 1, se obtiene una duración de 5000 km.



Importante

Software de configuración
PositioningDrives
www.festo.com

Con ayuda del software de dimensionado es posible calcular la carga de la guía equivalente a una vida útil de 5000 km.

$f_v > 1,5$ corresponde a valores comparativos teóricos de la guía de rodamiento de bolas.

Comparativa de los valores característicos de las cargas con 5000 km con fuerzas y momentos dinámicos de las guías de rodamientos de bolas

Los valores característicos de las cargas de las guías de rodamientos están normalizados según ISO y JIS mediante fuerzas y momentos dinámicos y estáticos. Estas fuerzas y momentos se basan en una esperanza de vida útil del sistema de guía de 100 km según ISO o de 50 km según JIS.

Debido a que los valores característicos de las cargas dependen de la vida útil, las fuerzas y momentos máximos admisibles para una vida útil de 5000 km no pueden compararse con las fuerzas y momentos dinámicos de las guías de rodamientos según ISO/JIS.

Con el fin de permitir una comparación entre la capacidad de guiado de los ejes lineales ELGA con guías de rodamiento de bolas, la tabla siguiente muestra las fuerzas y los momentos teóricamente admisibles, suponiendo una duración calculada de 100 km. Esto corresponde a las fuerzas y momentos dinámicos según ISO.

Estos valores para 100 km se han determinado solo mediante cálculo y sirven exclusivamente para comparar con las fuerzas y momentos dinámicos según ISO. Someter al accionamiento a una carga con estos valores característicos debe descartarse, ya que podría causar daños en el eje.

Fuerzas y momentos máximos admisibles para una vida útil teórica de 100 km (solo se considera la guía)

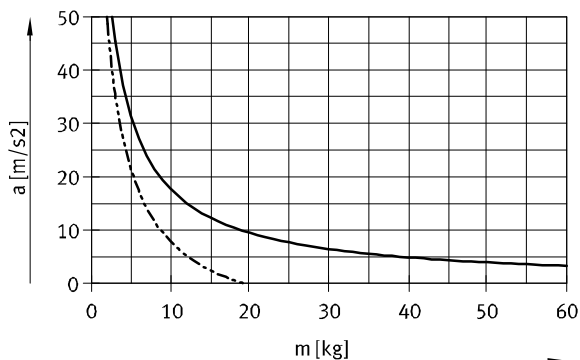
Tamaño		70	80	120
$F_{y\text{máx.}}$	[N]	5520	9200	20240
$F_{z\text{máx.}}$	[N]	6808	11224	25355
$M_{x\text{máx.}}$	[Nm]	59	132	383
$M_{y\text{máx.}}$	[Nm]	486	839	2502
$M_{z\text{máx.}}$	[Nm]	486	839	2502

Ejes accionados por correa dentada ELGA-TB-KF-F1, con guía de rodamiento de bolas **FESTO**

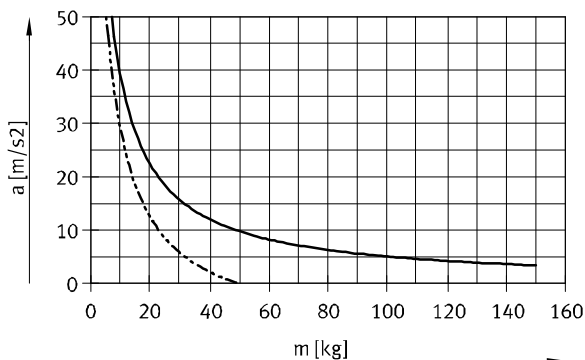
Hoja de datos – Para el uso en zonas de contacto con alimentos

Aceleración máx. en función de la carga útil m

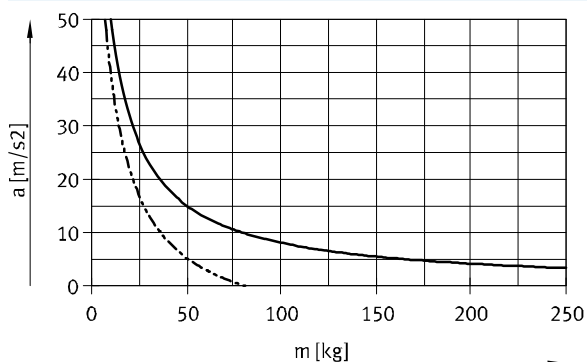
Tamaño 70



Tamaño 80

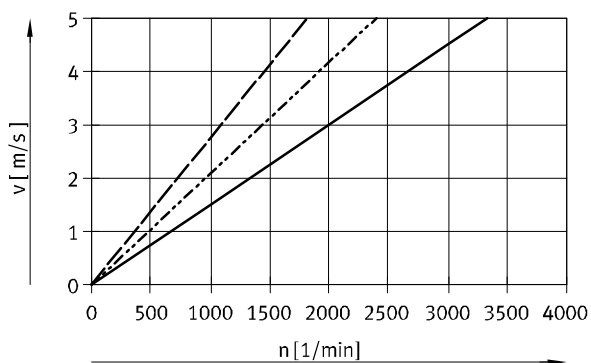


Tamaño 120



— Horizontal
- - - Vertical

Velocidad v en función de las revoluciones n



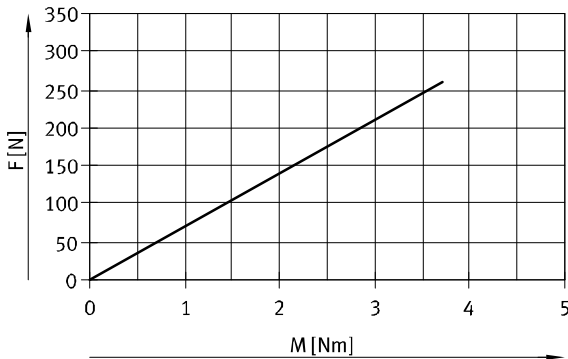
— ELGA-TB-KF-70
- - - ELGA-TB-KF-80
- - - ELGA-TB-KF-120

Ejes accionados por correa dentada ELGA-TB-KF-F1, con guía de rodamiento de bolas **FESTO**

Hoja de datos – Para el uso en zonas de contacto con alimentos

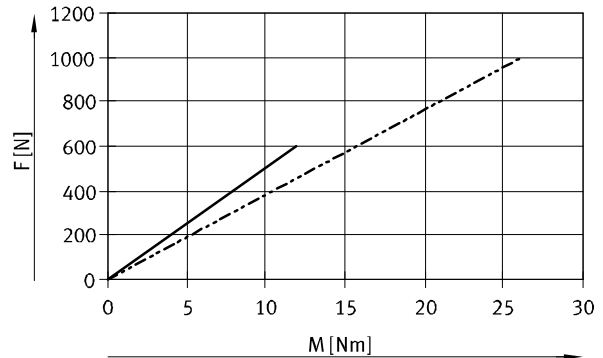
Fuerza de avance nominal F en función del momento inicial M

Tamaño 70



— ELGA-TB-KF-70

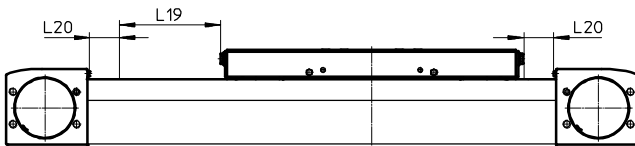
Tamaños 80/120



— ELGA-TB-KF-80

- - - ELGA-TB-KF-120

Carrera de reserva



L19 = Carrera nominal
L20 = Carrera de reserva

- La reserva de carrera es una distancia de seguridad con la posición final mecánica que no se utiliza en el funcionamiento regular
- La suma de la carrera nominal y 2 veces la reserva de carrera no debe superar la carrera de trabajo máxima admisible
- La longitud de la carrera de reserva puede definirse libremente.
- En el conjunto modular, la carrera de reserva está definida como "Hubreserve".

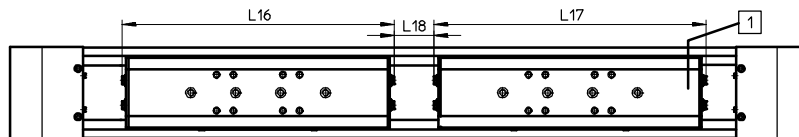
Ejemplo

Tipo ELGA-TB-KF-70-500-20H-...
 Carrera nominal = 500 mm
 2x carrera de reserva = 40 mm
 Carrera de trabajo = 540 mm
 (540 mm = 500 mm + 2x 20 mm)

Reducción de la carrera útil

Con eje ELGA, con carro adicional ZL/ZR

Combinando un eje con correa dentada con un carro adicional, se reduce la carrera útil en función de la longitud del carro adicional y de la distancia entre los dos carros



L16 = Largo del carro
 L17 = Largo del carro adicional
 L18 = Distancia entre los dos carros

1 Carro adicional

Ejemplo

Tipo ELGA-TB-KF-70-500-...-ZR
 Carrera útil sin carro adicional = 500 mm
 L18 = 50 mm
 L16, L17 = 221 mm
 Carrera de trabajo con carro adicional = 229 mm
 (500 mm – 50 mm – 221 mm)

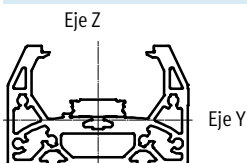
Dimensiones: carro adicional

Tamaño	70	80	120
Longitud L17 [mm]	221	246	335
Distancia mínima entre los dos carros L18 [mm]	≥ 50	≥ 50	≥ 50

Ejes accionados por correa dentada ELGA-TB-KF-F1, con guía de rodamiento de bolas **FESTO**

Hoja de datos – Para el uso en zonas de contacto con alimentos

Momentos de inercia de área de segundo grado

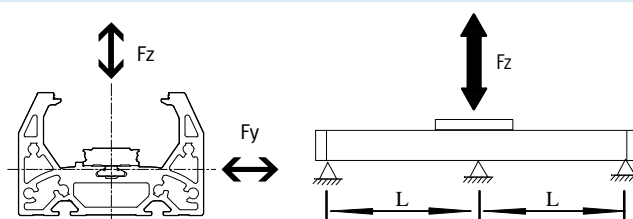


Tamaño		70	80	120
I_y	[mm ⁴]	$1,69 \times 10^5$	$2,95 \times 10^5$	$1,35 \times 10^6$
I_z	[mm ⁴]	$4,84 \times 10^5$	$9,78 \times 10^5$	$4,50 \times 10^6$

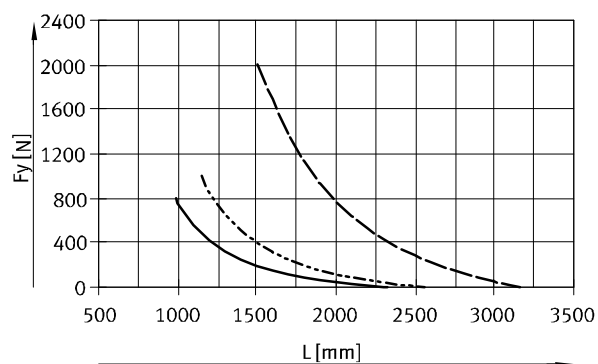
Distancia L máxima admisible entre apoyos (Sin perfil de fijación MUE y sin sin apoyo central EAHF) en función de la fuerza F

Para evitar la flexión si las carreras son largas, deberá preverse en caso necesario un apoyo para el eje.

Los diagramas que se muestran a continuación se utilizan para determinar la distancia de apoyo máxima admisible L en función de la fuerza F. La flexión es de $f = 0,5$ mm.

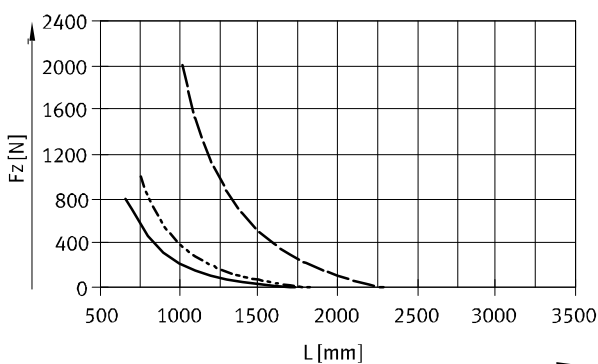


Fuerza Fy



- ELGA-TB-KF-70
- - - ELGA-TB-KF-80
- · - ELGA-TB-KF-120

Fuerza Fz



Valores de flexión máxima recomendada

Con el fin de no afectar el funcionamiento de los ejes, se recomienda respetar los siguientes valores límites de la flexión. Una flexión mayor puede provocar mayor fricción, producir más desgaste y disminuir la duración.

Tamaño	Flexión dinámica (Carga móvil)	Flexión estática (Carga detenida)
70 ... 120	0,05% de la longitud del eje, máximo 0,5 mm	0,1% de la longitud del eje

Ejes accionados por correa dentada ELGA-TB-KF-F1, con guía de rodamiento de bolas **FESTO**

Hoja de datos – Para el uso en zonas de contacto con alimentos

Lubricación central

Las conexiones de lubricación permiten una lubricación permanente de la guía y del husillo de bolas del eje accionado por husillo ELGA-BS-KF mediante sistemas de lubricación automáticos o semiautomáticos, en aplicaciones expuestas a humedad.

- La conexión ya está incluida en la versión básica de los ejes
- La tuerca del husillo y los dos casettes de bolas disponen de una conexión de lubricación propia

Dimensiones del carro

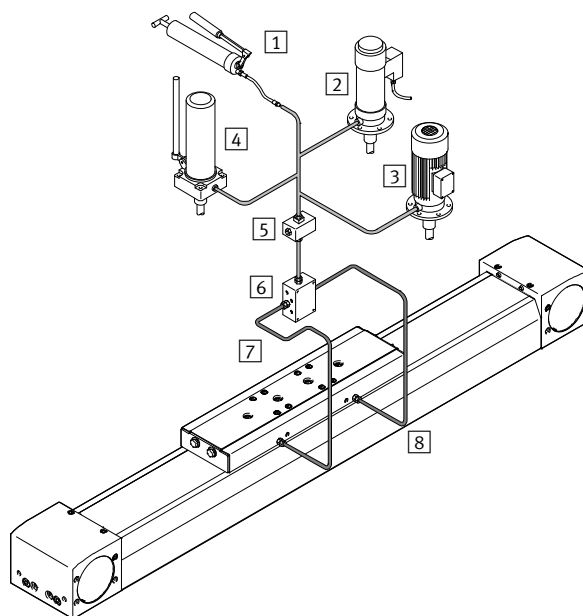
→ página 44

Esquema de un sistema de lubricación centralizada

Para el funcionamiento del sistema de lubricación centralizada, se necesitan diversos componentes adicionales. En el esquema se muestran diversas alternativas (con bomba manual, con bomba neumática o con bomba eléctrica) para la configuración mínima de un sistema de lubricación centralizada. Festo no ofrece estos componentes complementarios. Los proveedores de estos componentes son los siguientes:

- Lincoln
- Bielomatik
- SKF (Vogel)

Festo recomienda estas empresas, ya que pueden suministrar todos los componentes necesarios.



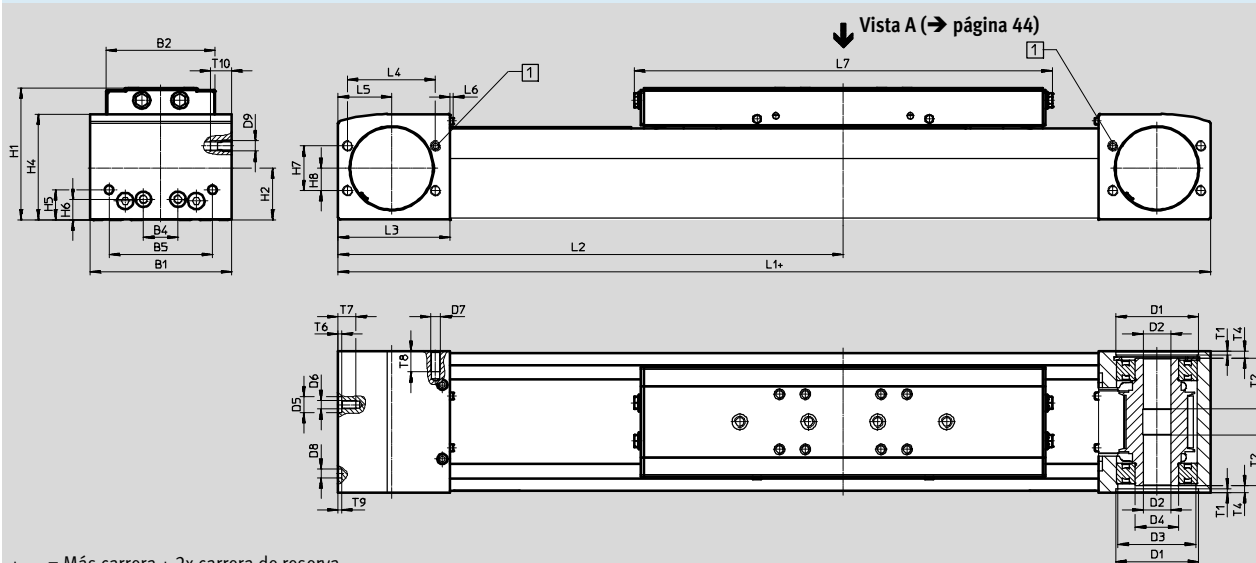
- 1 Bomba manual
- 2 Bomba neumática con depósito
- 3 Bomba eléctrica con depósito
- 4 Bomba manual con depósito
- 5 Bloque de boquillas
- 6 Bloque distribuidor
- 7 Tubos flexibles o rígidos
- 8 Racores

Ejes accionados por correa dentada ELGA-TB-KF-F1, con guía de rodamiento de bolas **FESTO**

Hoja de datos – Para el uso en zonas de contacto con alimentos

Dimensiones

Datos CAD disponibles en → www.festo.com



+ = Más carrera + 2x carrera de reserva

1 Conexiones de aire de barrido

Tamaño	B1	B2	B4	B5	D1 ∅ H7	D2 ∅ H7	D3 ∅	D4 ∅	D5 ∅ H7	D6	D7	D8 ∅ H7
70	69	48,2	30	45	38	16	34	25	–	M5	M6	5
80	82	63,2	20	60	48	16	45	25	9	M5	M6	5
120	120	95	80	40	80	23	72	45	–	M8	M8	9

Tamaño	D9	H1	H2	H4	H5	H6	H7	H8	L1	L2 Mín.	L3	L4
70	M6	64	26,5	50,8	13	13	24	12	346	178	57,5	42
80	M6	76,5	30	61,5	17,5	12	26	13	386	193	65	51
120	M8	111,5	45	91	22	22	59	32	546	273	100	76

Tamaño	L5	L6	L7	T1	T2	T4	T6	T7	T8	T9	T10
70	27,5	2,3	218	2,1	18	7,2	–	10	12	3,1	12
80	31	2,3	243	2,1	29,5	4	2,1	10,1	12	2	12
120	50	2,5	332	3,1	29,5	4	–	16	16	2,1	25

–  – Importante

En la variante ELGA-TB-KF-F1 se engrasarán los carros de rodadura de la configuración básica. Este proceso se realizará siguiendo las directrices Doc.23 de EHEDG.

Asimismo, se sustituirá la grasa

estándar hasta una cantidad residual mínima por una grasa que cuente con la autorización H1 de la NSF (Fundación Nacional de Saneamiento).

Ejes accionados por correa dentada ELGA-TB-KF-F1, con guía de rodamiento de bolas **FESTO**

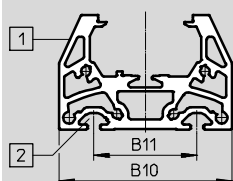
Hoja de datos – Para el uso en zonas de contacto con alimentos

Dimensiones

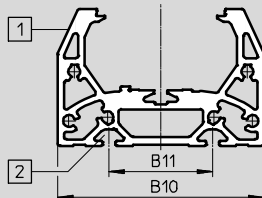
Datos CAD disponibles en → www.festo.com

Perfil

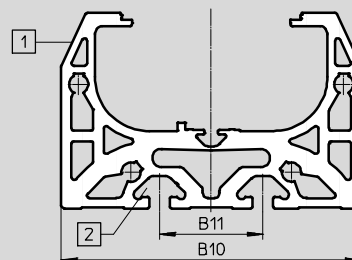
Tamaño 70



Tamaño 80



Tamaño 120



- 1 Ranura para detector
- 2 Ranura para tuerca deslizante:
con tamaños 70, 80: tuerca deslizante NST-5-M5
con tamaños 120: tuerca deslizante NST-8-M6

⚠ Importante

Exigencias planteadas frente a la calidad de superficies de apoyo y a la utilización en sistemas paralelos

→ www.festo.com/sp Documentación de usuario

Tamaño	B10	B11
70	67	40
80	80	40
120	116	40

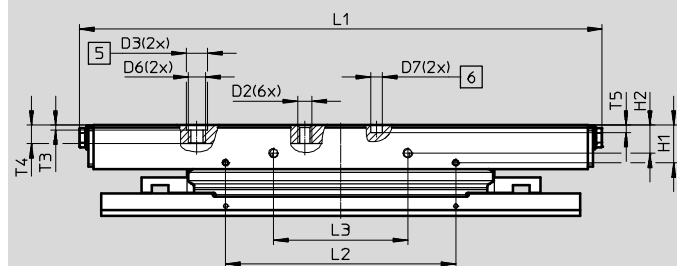
Ejes accionados por correa dentada ELGA-TB-KF-F1, con guía de rodamiento de bolas **FESTO**

Hoja de datos – Para el uso en zonas de contacto con alimentos

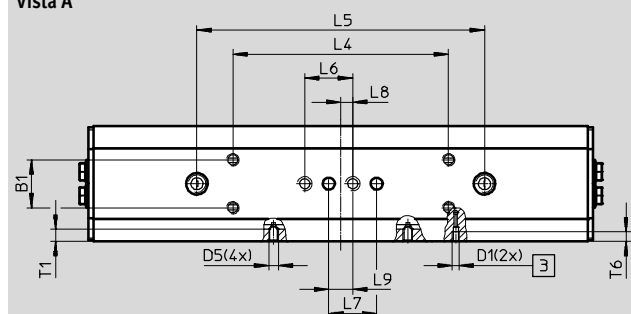
Dimensiones Datos CAD disponibles en www.festo.com

Carro

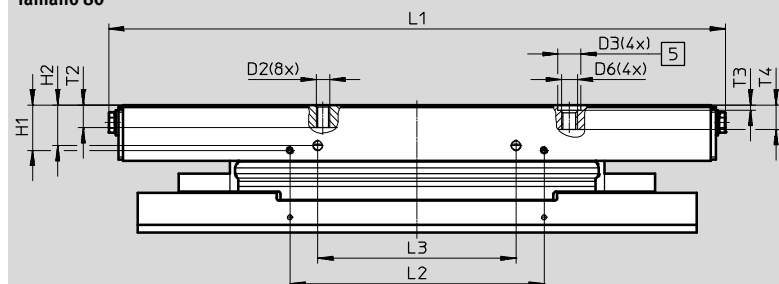
Tamaño 70



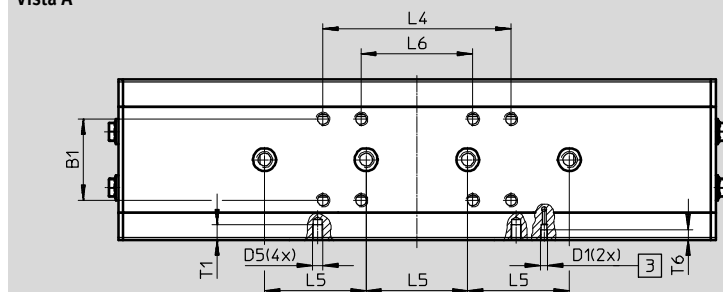
Vista A



Tamaño 80



Vista A



- 3 Conexiones de lubricación
- 5 Taladro para casquillo para centrar ZBH
- 6 Taladro para pasador para centrar ZBS

Tamaño	B1	D1	D2	D3 Ø H7	D5	D6	D7 Ø H7	H1	H2	L1	L2	L3
	±0,1							±0,1	±0,1		±0,1	±0,1
70	20	M6	M5	9	M4	M6	5	14,2	11,7	218	96	56
80	32	M6	M5	9	M4	M6	-	16,6	16	243	101,4	78

Tamaño	L4	L5	L6	L7	L8	L9	T1	T2	T3	T4	T5	T6	
	±0,1	±0,03	±0,1	±0,03		±0,1			+0,1		±0,1	Min.	Máx.
70	90	120	20	20	5	10	5,1	-	2,1	7,5	3,1	4,2	4,6 _{-0,1}
80	74	40	44	-	-	-	6	9	2,1	9,7 _{-0,2}	-	5,6	5,9 _{-0,1}

Ejes accionados por correa dentada ELGA-TB-KF-F1, con guía de rodamiento de bolas **FESTO**

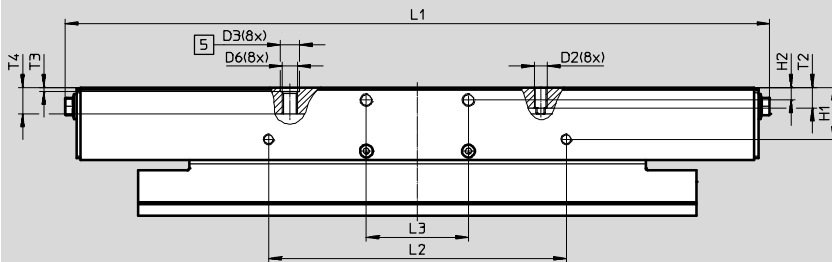
Hoja de datos – Para el uso en zonas de contacto con alimentos

Dimensiones

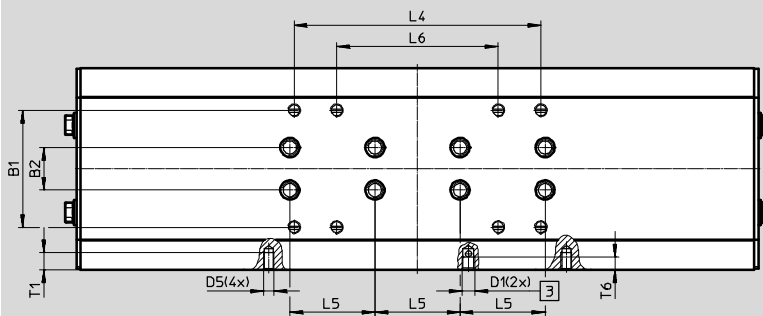
Datos CAD disponibles en → www.festo.com

Carro

Tamaño 120



Vista A



- 3 Conexiones de lubricación
- 5 Taladro para casquillo para centrar ZBH

Tamaño	B1	B2	D1	D2	D3	D5	D6	H1	H2	L1
	±0,2	±0,03			∅ H7			±0,1		
120	55	20	M6	M5	9	M5	M6	24,5	6	332

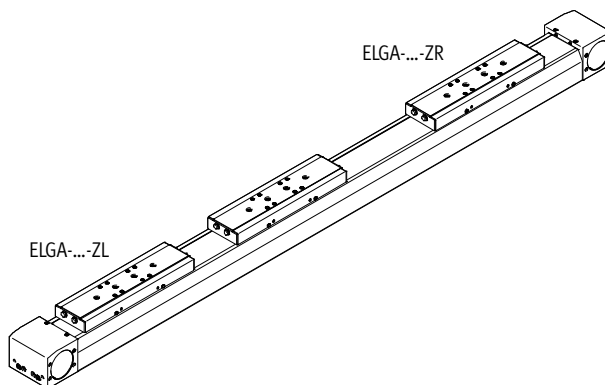
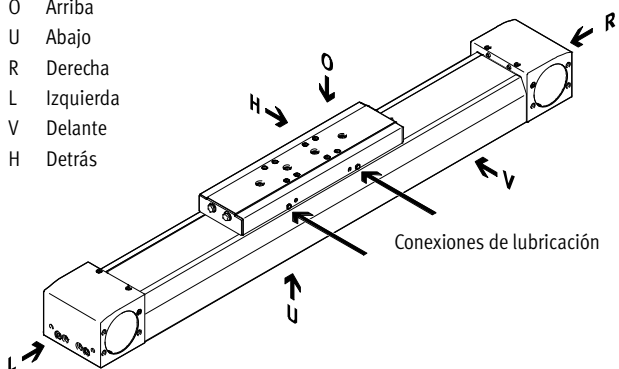
Tamaño	L2	L3	L4	L5	L6	T1	T2	T3	T4	T6
	±0,1	±0,1	±0,2	±0,03	±0,2			+0,1	-0,3	
120	140	48	116	40	76	8	9,7	2,1	12,6	6

Ejes accionados por correa dentada ELGA-TB-KF-F1, con guía de rodamiento de bolas **FESTO**

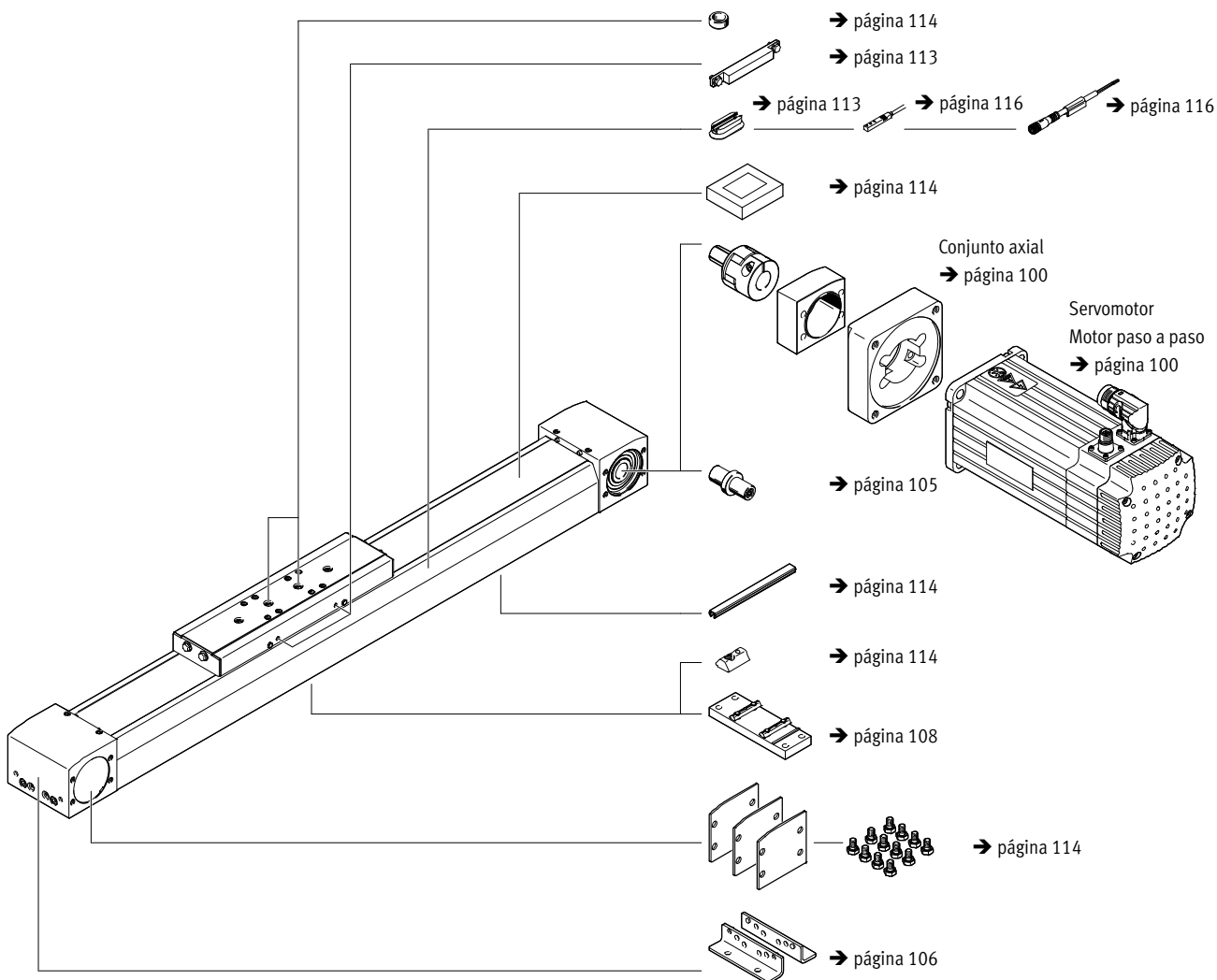
Referencias – Producto modular – Para la industria alimentaria

Leyenda

- O Arriba
- U Abajo
- R Derecha
- L Izquierda
- V Delante
- H Detrás



Accesorios



Ejes accionados por correa dentada ELGA-TB-KF-F1, con guía de rodamiento de bolas **FESTO**

Referencias – Producto modular – Para el uso en zonas de contacto con alimentos

Tabla para pedidos							
Tamaño	70	80	120	Condiciones	Código		Entrada código
M Referencia del conjunto	8024914	8024915	8024916				
Tipo de construcción	Eje lineal				ELGA		ELGA
Función	Correa dentada				-TB		-TB
Guía	Husillo de bolas				-KF		-KF
Tamaño [mm]	70	80	120		-...		
Carrera [mm]	1 ... 5000	1 ... 8500	1 ... 8500		-...		
Reserva de carrera [mm]	0 ... 999 (0 = sin carrera de reserva)			1	-...H		
O Carro adicional	Sin						
	1 carro en el lado izquierdo				-ZL		
	1 carro en el lado derecho				-ZR		
Propiedades adicionales	Apto para el contacto con alimentos según información detallada sobre el material				-F1		-F1
Material de la correa	PU sin revestir				-PU1		-PU1
Manual	Con instrucciones de utilización						
	Sin instrucciones de utilización				-DN		

1 ... H La carrera nominal y las 2 carreras de reserva juntas deben sumar, como mínimo, 50 mm y no deben superar la carrera máxima admisible

M Indicaciones mínimas

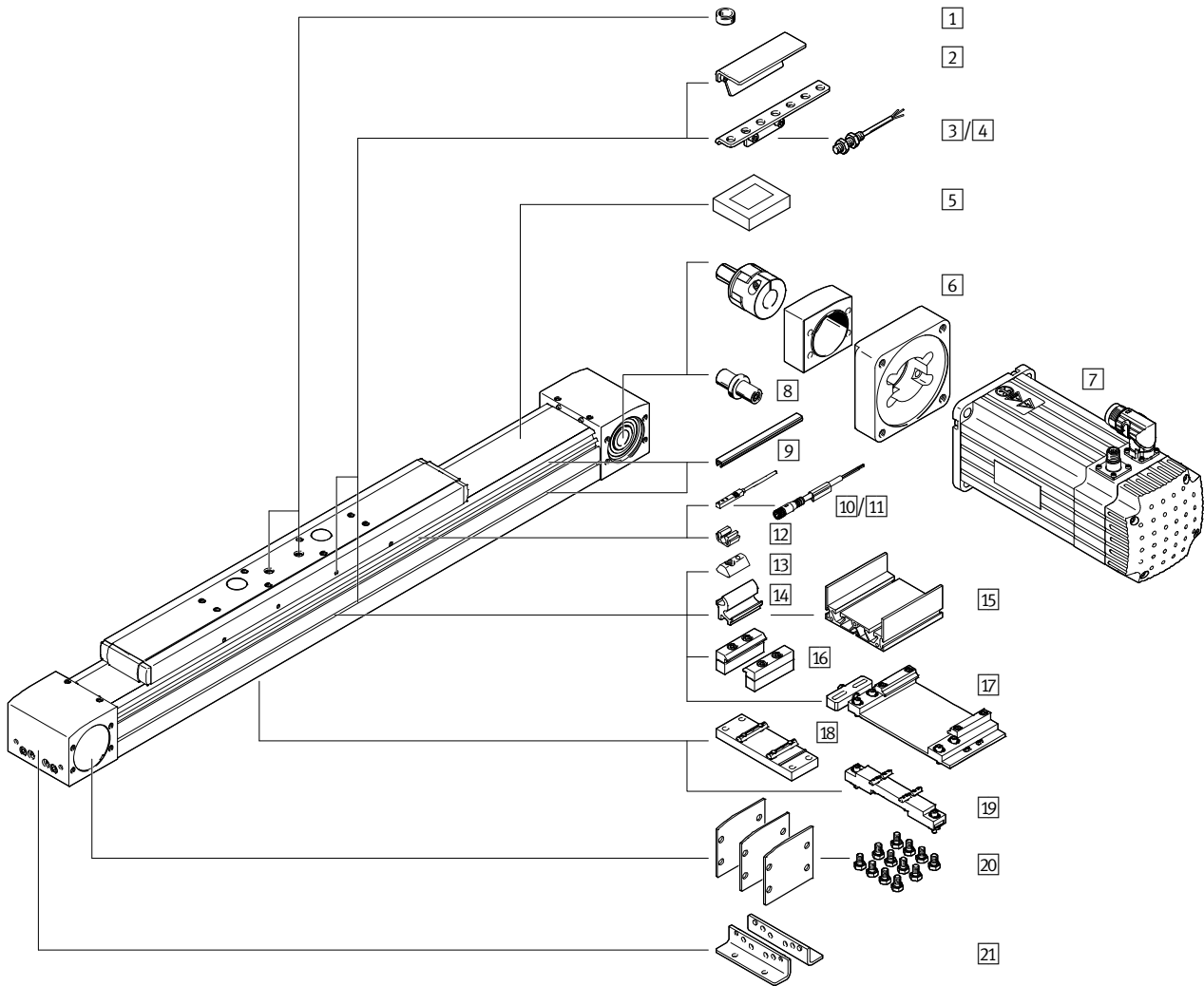
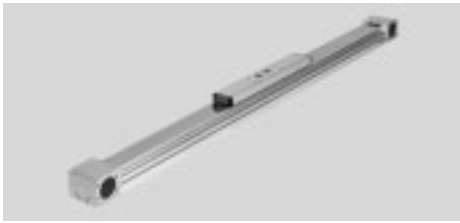
O Opciones

Introducir el código del producto

ELGA - **TB** - **KF** - - - - - **F1** - **PU1** -

Ejes accionados por correa dentada ELGA-TB-RF, con guía de rodillos

Cuadro general de periféricos



Variantes de carros

ELGA...

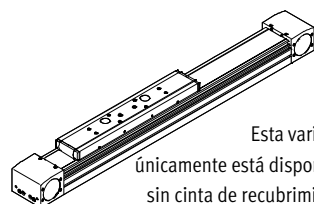
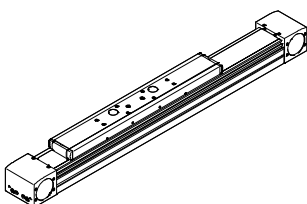
Carro estándar

ELGA...-S

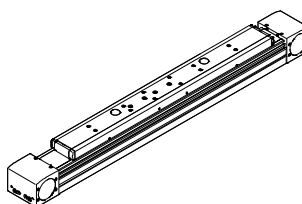
Carro corto

ELGA...-L

Carro largo



Esta variante únicamente está disponible sin cinta de recubrimiento



Ejes accionados por correa dentada ELGA-TB-RF, con guía de rodillos

Cuadro general de periféricos

Accesorios		
Tipo / Referencia	Descripción	→ Página/Internet
1 Pasador para centrar / Casquillo para centrar ZBS, ZBH	<ul style="list-style-type: none"> Para centrar cargas y periféricos en el carro – Incluidos en el suministro: Para tamaño 70, 80, 120: 2x ZBH-9 	114
2 Leva de conmutación SA, SB, SC, SD, SE, SF	Para consultar la posición del carro	111
3 Soporte para sensores SC, SD, SE, SF	Para montar los sensores de proximidad inductivos (redondos) en el eje	112
4 Sensor de proximidad, M8 SC, SD, SE, SF	<ul style="list-style-type: none"> Sensor de proximidad inductivo, forma redonda El pedido según código SC, SD, SE, SF incluye 1 leva de conmutación y un máximo de 2 elementos de sujeción de sensores de proximidad 	116
5 Elemento de fijación EADT	Herramienta para retensar la cinta de recubrimiento	114
6 Conjunto axial EAMM	Para montaje axial del motor (compuesto de: acoplamiento, cuerpo y brida del motor)	100
7 Motor EMME, EMMS	Motores especialmente adaptados al eje, con o sin engranaje, con o sin freno	100
8 Eje motriz EA	<ul style="list-style-type: none"> Puede utilizarse como conexión alternativa, según sea necesario Para obtener una combinación de eje y motor → página 100 no se necesita el extremo del eje 	105
9 Tapa de la ranura NS, NC	<ul style="list-style-type: none"> Para proteger contra la suciedad 	114
10 Sensores de proximidad para ranura en T SA, SB	<ul style="list-style-type: none"> Sensor inductivo para ranura en T El pedido según código SA, SB incluye 1 leva de conmutación 	115
11 Cable CA	Para sensor de proximidad (código SE y SF)	116
12 Clip CM	Para la fijación del cable de los sensores de proximidad en la ranura	114
13 Tuerca deslizando NM	Para la fijación de componentes suplementarios	114
14 Kit adaptador DHAM	Para el montaje del soporte perfilado en el eje	115
15 Soporte perfilado HMIA	Para el montaje y el guiado de una cadena de arrastre	115
16 Montaje en el perfil MA	Para el montaje lateral del eje en el perfil	107
17 Conjunto para el ajuste EADC-E16	Permite fijar el eje a una superficie vertical Una vez realizada la fijación, el eje se puede orientar horizontalmente	110
18 Soporte central EAHF-L5	Para el montaje inferior del eje en el perfil	108
19 Conjunto para el ajuste EADC-E15	Se puede regular en altura Así se pueden compensar fácilmente las irregularidades de la superficie de apoyo	109
20 Conjunto de culatas EASC-L5	Para la protección lateral de la culata del actuador	114
21 Pies de fijación MF	<ul style="list-style-type: none"> Para el montaje del eje en la culata Si las fuerzas y momentos son mayores, es recomendable fijar el eje recurriendo al perfil 	106

Ejes accionados por correa dentada ELGA-TB-RF, con guía de rodillos

Código del producto

		ELGA	-	TB	-	RF	-	70	-	800	-	20H	-		-	
Tipo																
ELGA	Eje con correa dentada															
Forma de accionamiento																
TB	Correa dentada															
Guía																
RF	Guía de rodillos															
Tamaño																
Carrera [mm]																
Carrera de reserva																
Ejecución con carro																
-	Carro estándar															
S	Carro corto															
L	Carro largo															
Protección contra partículas																
-	Estándar															
PO	Sin cubierta de la cinta															

Ejes accionados por correa dentada ELGA-TB-RF, con guía de rodillos

FESTO

Código del producto

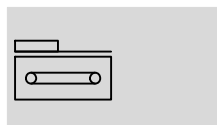
→	+	MF2SA	-
Accesorios incluidos sueltos			
MF	Pies de fijación		
...MA	Montaje en el perfil		
...SA	Sensor de proximidad (SIES) inductivo, ranura 8, PNP, normalmente abierto, cable de 7,5 m		
...SB	Sensor de proximidad (SIES) inductivo, ranura 8, PNP, normalmente cerrado, cable de 7,5 m		
...SC	Sensor de proximidad (SIEN) inductivo, ranura 8, PNP, normalmente abierto, cable de 2,5m		
...SD	Sensor de proximidad (SIEN) inductivo, M8, PNP, normalmente cerrado, cable de 2,5 m		
...SE	Sensor de proximidad (SIEN) inductivo, M8, PNP, normalmente abierto, conector tipo clavija M8		
...SF	Sensor de proximidad (SIEN) inductivo, M8, PNP, normalmente cerrado, conector tipo clavija M8		
...CA	Cable		
...NS	Recubrimiento de la ranura para sensores		
...NC	Recubrimiento de la ranura de fijación		
...NM	Tuerca deslizante para ranura de fijación		
...CM	Sujetacables		
...EA	Eje motriz		
Manual			
-	Con instrucciones de utilización		
DN	Sin instrucciones de utilización		

Ejes accionados por correa dentada ELGA-TB-RF, con guía de rodillos

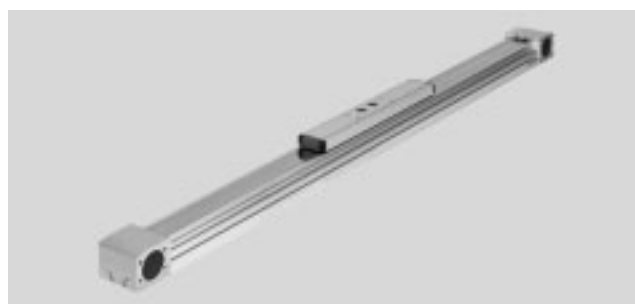
FESTO

Hoja de datos

Función



-  Tamaño
70 ... 120
-  Carrera
50 ... 7400 mm
-  www.festo.com



Especificaciones técnicas generales				
Tamaño		70	80	120
Forma constructiva		Eje electromecánico con correa dentada		
Guía		Guía de rodillos		
Posición de montaje		Indiferente		
Carrera de trabajo				
ELGA-...	[mm]	50 ... 7000	50 ... 7000	50 ... 7400
ELGA-...-S	[mm]	50 ... 7000	50 ... 7000	50 ... 7400
ELGA-...-L	[mm]	50 ... 6900	50 ... 6900	50 ... 7200
Fuerza de avance F_x máxima	[N]	350	800	1300
Momento de giro máximo en régimen de marcha en vacío ¹⁾	[Nm]	0,66	1,35	3
Resistencia máxima al momento de impulsión en detención ¹⁾	[N]	46	68	114
Momento máx. de impulsión	[Nm]	5	15,9	34,1
Velocidad máxima	[m/s]	10		
Aceleración máxima	[m/s ²]	50		
Precisión de repetición	[mm]	±0,08		

1) Con 0,2 m/s

Condiciones de funcionamiento y condiciones ecológicas		
Temperatura ambiente ¹⁾	[°C]	-10 ... +60
Clase de protección		
ELGA-...		IP40
ELGA-...-P0		IP00
Tiempo de funcionamiento	[%]	100

1) Tener en cuenta el margen de aplicación de los sensores de proximidad

Pesos [kg]				
Tamaño		70	80	120
Peso básico con carrera de 0 mm ¹⁾				
ELGA-...		2,78	6,25	17,39
ELGA-...-S		2,39	5,62	15,82
ELGA-...-L		3,33	7,49	21,44
Peso adicional por cada 1000 mm de carrera				
ELGA-...		3,29	5,17	10,81
ELGA-...-P0		3,18	5,06	10,66
Masa en movimiento				
ELGA-...		0,80	2,01	5,08
ELGA-...-S		0,70	1,85	4,65
ELGA-...-L		1,03	2,53	6,63

1) Incl. Carro

Ejes accionados por correa dentada ELGA-TB-RF, con guía de rodillos

Hoja de datos

Correa dentada				
Tamaño		70	80	120
Paso	[mm]	3	5	5
Dilatación ¹⁾	[%]	0,21	0,17	0,21
Diámetro efectivo	[mm]	28,65	39,79	52,52
Constante de avance	[mm/U]	90	125	165

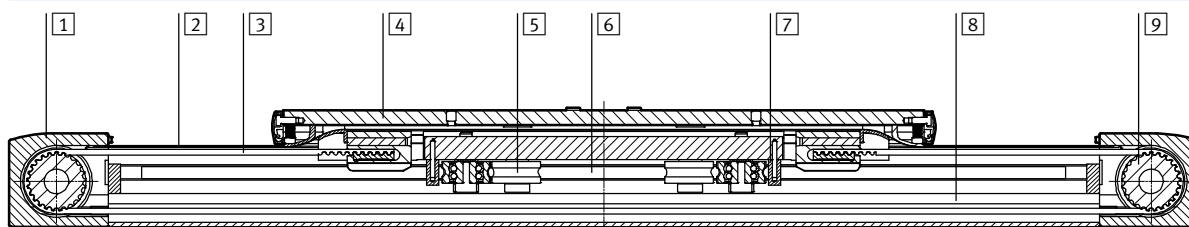
1) Con fuerza máxima de avance

Momentos de inercia de las masas				
Tamaño		70	80	120
J ₀				
ELGA-...	[kg mm ²]	232	1044	4935
ELGA-...-S	[kg mm ²]	207	968	4592
ELGA-...-L	[kg mm ²]	278	1247	6006
J _H por metro de carrera	[kg mm ² /m]	19	97	221
J _L por kg de carga útil	[kg mm ² /kg]	205	396	690

Cálculo del momento de inercia de la masa J_A de todo el eje: $J_A = J_0 + J_H \times \text{Carrera útil [m]} + J_L \times m_{\text{Carga útil [kg]}}$

Materiales

Vista en sección



Eje		
1	Culata	Aleación forjada de aluminio anodizado
2	Cinta de recubrimiento	Lámina de acero inoxidable
3	Correa dentada	Policloropreno con fibra de vidrio y recubrimiento de nilón
4	Carro	Aleación forjada de aluminio anodizado
5	Rodillo	Acero para rodamientos, templado
6	Barra de guía	Acero templado y cromado duro
7	Junta rascadora	Fieltro, empapado con aceite
8	Perfil	Aleación forjada de aluminio anodizado
9	Disco dentado	Acero de alta aleación, inoxidable
Nota sobre el material		Conformidad con RoHS
		Contiene sustancias perjudiciales para la pintura

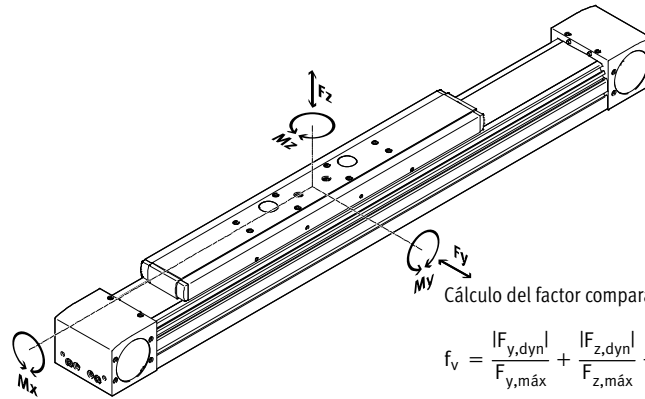
Ejes accionados por correa dentada ELGA-TB-RF, con guía de rodillos

Hoja de datos

Valores característicos de las cargas

Las fuerzas y los momentos indicados toman como referencia la superficie del carro. El punto de ataque es el punto de intersección del centro de la guía y la línea central longitudinal del carro.

No deberán superarse durante el funcionamiento dinámico. Además, se debe prestar especial atención a la operación de frenado.



Si el eje está expuesto a varias fuerzas y momentos, deberán respetarse las cargas máximas admisibles y deberá cumplirse la siguiente ecuación:

Cálculo del factor comparativo de la carga:

$$f_v = \frac{|F_{y,dyn}|}{F_{y,m\acute{a}x}} + \frac{|F_{z,dyn}|}{F_{z,m\acute{a}x}} + \frac{|M_{x,dyn}|}{M_{x,m\acute{a}x}} + \frac{|M_{y,dyn}|}{M_{y,m\acute{a}x}} + \frac{|M_{z,dyn}|}{M_{z,m\acute{a}x}} \leq 1$$

Fuerzas y momentos máximos admisibles para una vida útil de 10000 km

Tamaño		70	80	120
F _y máx.	[N]	500	800	2000
F _z máx.	[N]	500	800	2000
M _x máx.	[Nm]	11	30	100
M _y máx.				
ELGA-...	[Nm]	20	90	320
ELGA-...-S	[Nm]	20	90	320
ELGA-...-L	[Nm]	40	180	640
M _z máx.				
ELGA-...	[Nm]	20	90	320
ELGA-...-S	[Nm]	20	90	320
ELGA-...-L	[Nm]	40	180	640

Cálculo de la vida útil

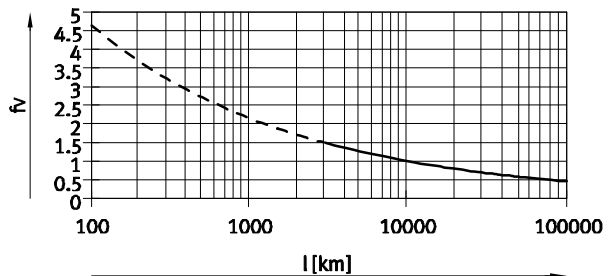
La vida útil de la guía depende de la carga. Para estimar aproximadamente la duración de la guía, se muestra en el siguiente diagrama el factor de carga f_v y su relación con la duración.

Esta representación solamente proporciona el valor teórico. Si el factor comparativo de la carga f_v es superior a 1,5, necesariamente deberá consultarse al técnico de Festo local.

Factor comparativo de carga f_v en función de la duración

Ejemplo

Debe moverse una masa de X kg. Aplicando la fórmula → página 54 se obtiene un factor comparativo de carga f_v de 1,5. Según el diagrama, la guía tiene en ese caso una vida útil de aproximadamente 3000 km. Reduciendo la aceleración, se reducen los valores M_z y M_y . Con un factor comparativo de carga f_v de 1, se obtiene una duración de 10000 km.



Importante

Software de configuración
PositioningDrives
www.festo.com

Con ayuda del software de dimensionado es posible calcular la carga de la guía equivalente a una vida útil de 10000 km.

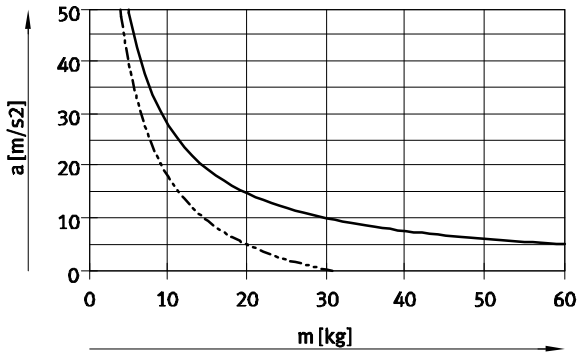
$f_v > 1,5$ corresponde a valores comparativos teóricos de la guía de rodamiento de bolas.

Ejes accionados por correa dentada ELGA-TB-RF, con guía de rodillos

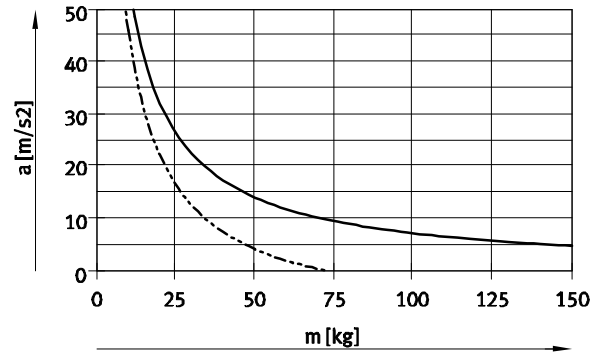
Hoja de datos

Aceleración máx. en función de la carga útil m

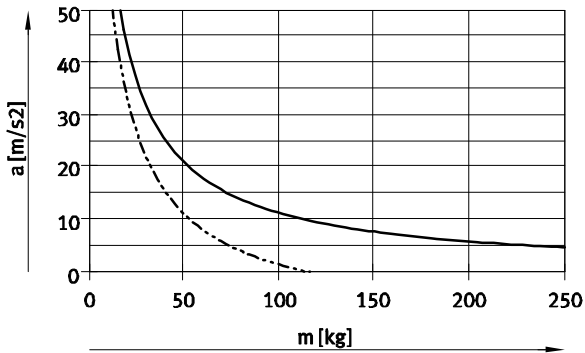
Tamaño 70



Tamaño 80

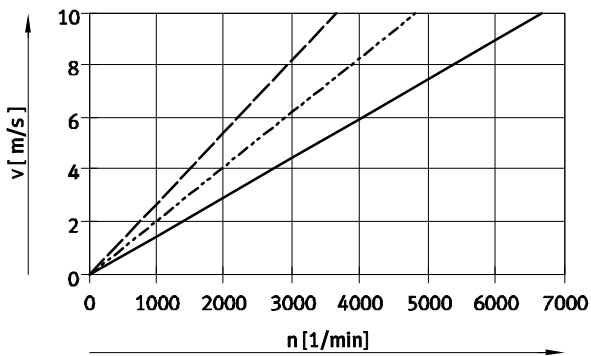


Tamaño 120



— Horizontal
- - - Vertical

Velocidad v en función de las revoluciones n



— ELGA-TB-RF-70
- - - ELGA-TB-RF-80
- · - ELGA-TB-RF-120

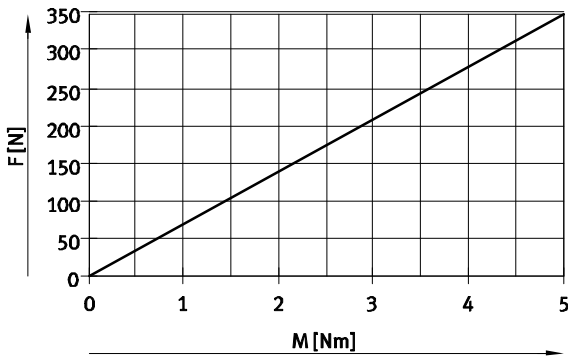
Ejes accionados por correa dentada ELGA-TB-RF, con guía de rodillos

Hoja de datos

FESTO

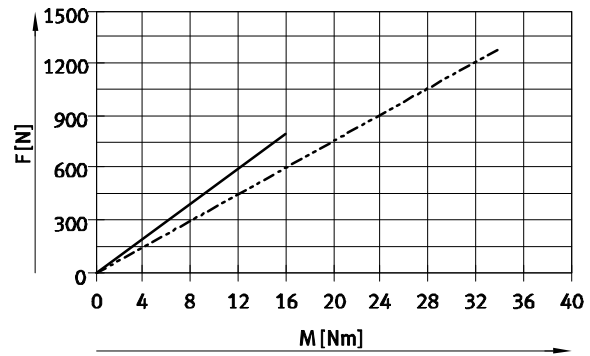
Fuerza de avance nominal F en función del momento inicial M

Tamaño 70



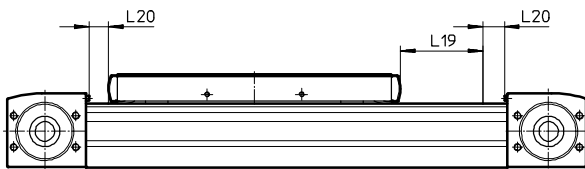
— ELGA-TB-RF-70

Tamaños 80/120



— ELGA-TB-RF-80
 - - - ELGA-TB-RF-120

Carrera de reserva



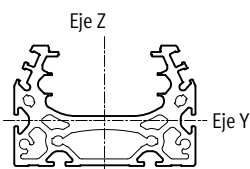
L19 = Carrera nominal
 L20 = Carrera de reserva

- La reserva de carrera es una distancia de seguridad con la posición final mecánica que no se utiliza en el funcionamiento regular
- La suma de la carrera nominal y 2 veces la reserva de carrera no debe superar la carrera de trabajo máxima admisible
- La longitud de la carrera de reserva puede definirse libremente.
- En el conjunto modular, la carrera de reserva está definida como "Hubreserve".

Ejemplo

Tipo ELGA-TB-RF-70-500-20H-...
 Carrera nominal = 500 mm
 2x carrera de reserva = 40 mm
 Carrera de trabajo = 540 mm
 (540 mm = 500 mm + 2x 20 mm)

Momentos de inercia de área de segundo grado



Tamaño		70	80	120
I_y	[mm ⁴]	$1,39 \times 10^5$	$2,70 \times 10^5$	$1,42 \times 10^6$
I_z	[mm ⁴]	$4,33 \times 10^5$	$1,02 \times 10^6$	$5,02 \times 10^6$

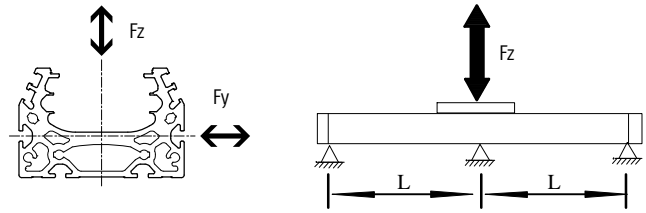
Ejes accionados por correa dentada ELGA-TB-RF, con guía de rodillos

Hoja de datos

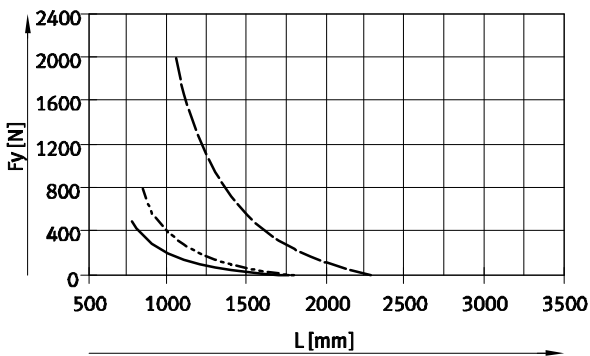
Distancia L máxima admisible entre apoyos (Sin perfil de fijación MUE y sin sin apoyo central EAHF) en función de la fuerza F

Para evitar la flexión si las carreras son largas, deberá preverse en caso necesario un apoyo para el eje.

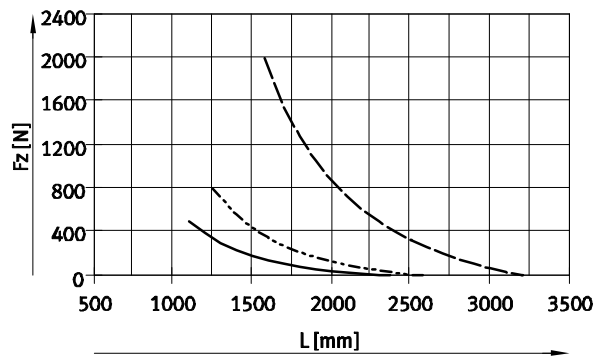
Los siguientes diagramas sirven para determinar la distancia máxima entre apoyos l en función de la fuerza aplicada F. La flexión es de $f = 0,5 \text{ mm}$.



Fuerza Fy



Fuerza Fz



- ELGA-TB-RF-70
- - - ELGA-TB-RF-80
- · - ELGA-TB-RF-120

Valores de flexión máxima recomendada

Con el fin de no afectar el funcionamiento de los ejes, se recomienda respetar los siguientes valores límites de la flexión. Una flexión mayor puede provocar mayor fricción, producir más desgaste y disminuir la duración.

Tamaño	Flexión dinámica (Carga móvil)	Flexión estática (Carga detenida)
70 ... 120	0,05% de la longitud del eje, máximo 0,5 mm	0,1% de la longitud del eje

Ejes accionados por correa dentada ELGA-TB-RF, con guía de rodillos

Hoja de datos

Dimensiones Datos CAD disponibles en www.festo.com

+ = Más carrera + 2x carrera de reserva
 1 Conexiones de aire de barrido

Tamaño	B1	B2	B4	B5	D1 ∅ H7	D2 ∅ H7	D3 ∅	D4 ∅	D5 ∅ H7	D6
70	69	48,2	30	45	38	16	34	25	-	M5
80	82	63,2	20	60	48	16	45	25	9	M5
120	120	95	80	40	80	23	72	45	-	M8

Tamaño	D7	D8 ∅ H7	H1	H2	H4	H5	H6	H7	H8	L3
70	M6	5	64	26,5	50,8	13	13	24	12	57,5
80	M6	5	76,5	30	61,5	17,5	12	26	13	65
120	M8	9	111,5	45	91	22	22	59	32	100

Tamaño	L4	L5	L6	T1	T2	T4	T6	T7	T8	T9
70	42	27,5	2,3	2,1	18	7,15	-	10	12	3,1
80	51	31	2,3	2,1	29,5	4	2,1	10,1	12	2
120	76	50	2,5	3,1	29,5	4	-	16	16	2,1

Tamaño	L1			L2			
	Ejecución con carro	ELGA-...	ELGA-...-S	ELGA-...-L	ELGA-... Mín.	ELGA-...-S Mín.	ELGA-...-L Mín.
70		420	342	520	210	171	260
80		580	496	720	290	248	360
120		775	673	1005	387,5	336,5	502,5

Ejes accionados por correa dentada ELGA-TB-RF, con guía de rodillos

Hoja de datos

Dimensiones

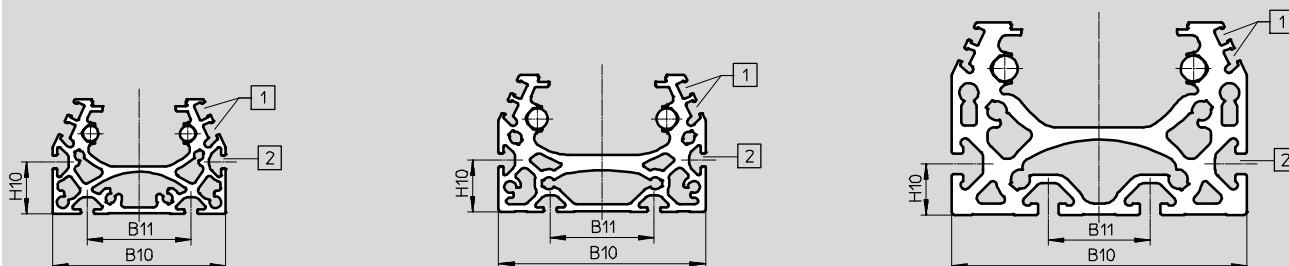
Datos CAD disponibles en → www.festo.com

Perfil

Tamaño 70

Tamaño 80

Tamaño 120



- 1 Ranura para detector
- 2 Ranura para tuerca deslizante:
con tamaños 70, 80: tuerca deslizante NST-5-M5
con tamaños 120: tuerca deslizante NST-8-M6

Tamaño	B10	B11	H10
70	67	40	20
80	80	40	20
120	116	40	20

⚠ - Importante

Exigencias planteadas frente a la calidad de superficies de apoyo y a la utilización en sistemas paralelos

→ www.festo.com/sp

Documentación de usuario

Ejes accionados por correa dentada ELGA-TB-RF, con guía de rodillos

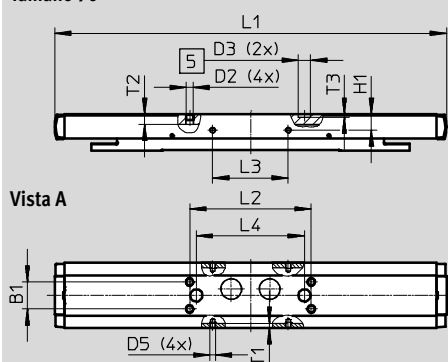
Hoja de datos

Dimensiones

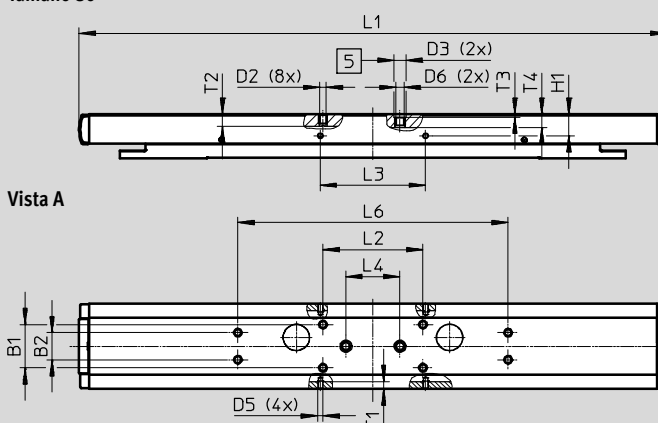
Datos CAD disponibles en www.festo.com

ELGA... – Carro, estándar

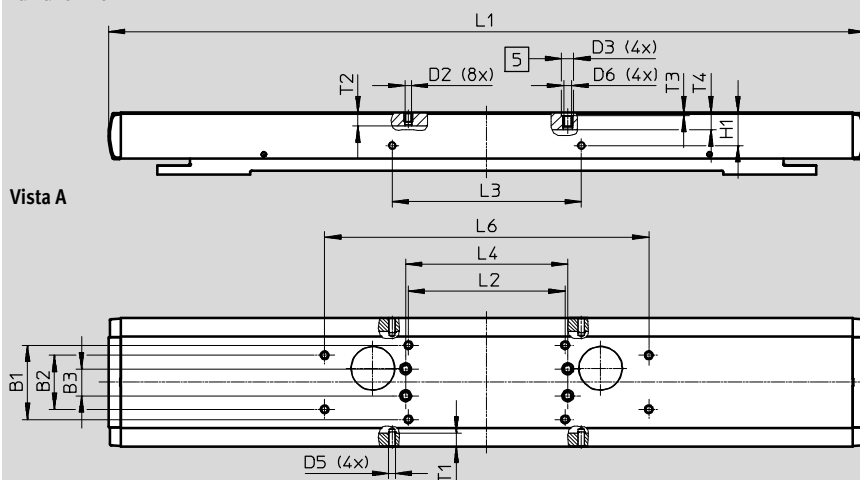
Tamaño 70



Tamaño 80



Tamaño 120



5 Perforación para casquillo de centrado

Tamaño	B1	B2	B3	D2	D3	D5	D6	H1
	±0,1	±0,1	±0,1		∅ H7			±0,1
70	20	-	-	M5	9	M4	-	11,7
80	32	20	-	M5	9	M4	M6	16
120	55	40	20	M5	9	M5	M6	24,5

Tamaño	L1	L2	L3	L4	L6	T1	T2	T3	T4
		±0,2	±0,1	±0,03	±0,2				
70	290	90	56	80	-	3,5	7,5	2,1	-
80	435	74	78	40	200	5,1	9	2,1	9,7
120	560	116	140	120	240	10	10	2,1	12,8

Ejes accionados por correa dentada ELGA-TB-RF, con guía de rodillos

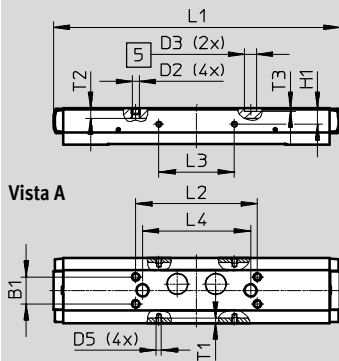
Hoja de datos

Dimensiones

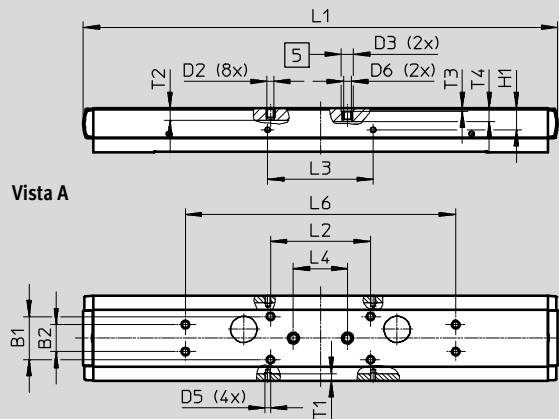
Datos CAD disponibles en www.festo.com

ELGA-...-S – Carro, corto

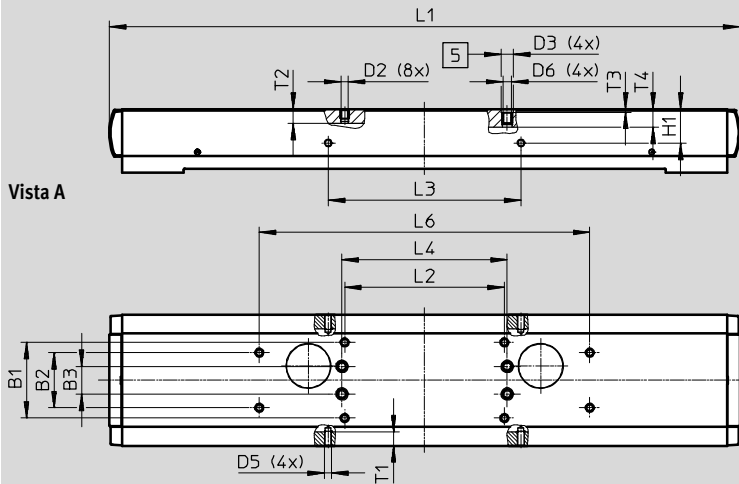
Tamaño 70



Tamaño 80



Tamaño 120



5 Perforación para casquillo de centrado

Tamaño	B1	B2	B3	D2	D3	D5	D6	H1
	±0,1	±0,1	±0,1		∅ H7			±0,1
70	20	-	-	M5	9	M4	-	11,7
80	32	20	-	M5	9	M4	M6	16
120	55	40	20	M5	9	M5	M6	24,5

Tamaño	L1	L2	L3	L4	L6	T1	T2	T3	T4
		±0,2	±0,1	±0,03	±0,2				
70	212	90	56	80	-	3,5	7,5	2,1	-
80	351	74	78	40	200	5,1	9	2,1	9,7
120	458	116	140	120	240	10	10	2,1	12,8

Ejes accionados por correa dentada ELGA-TB-RF, con guía de rodillos

Hoja de datos

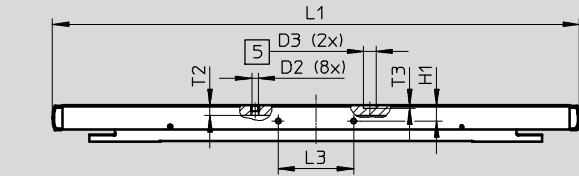
FESTO

Dimensiones

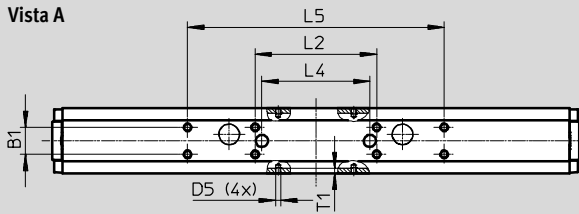
ELGA-...-L – Carro largo

Datos CAD disponibles en → www.festo.com

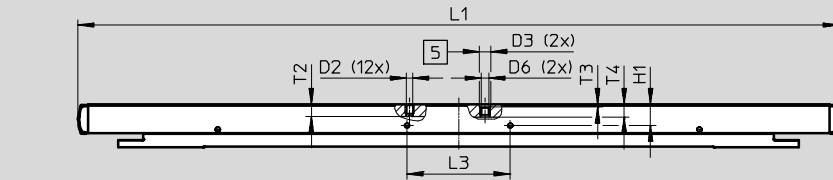
Tamaño 70



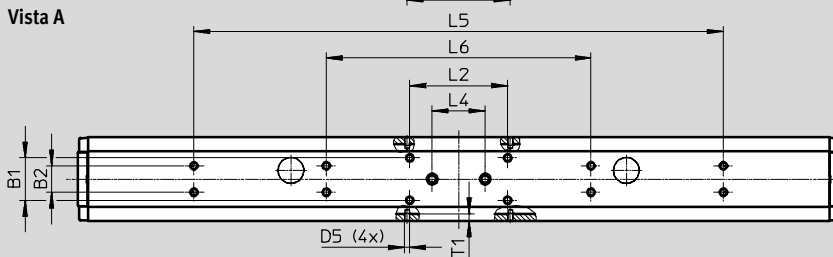
Vista A



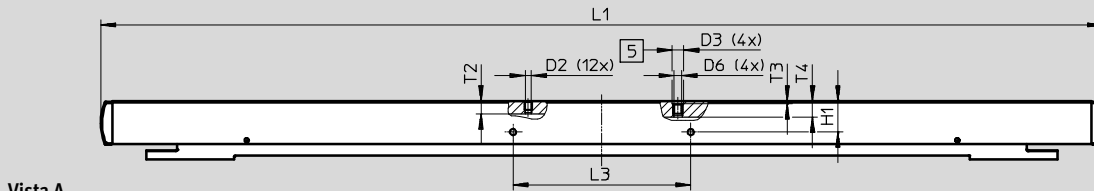
Tamaño 80



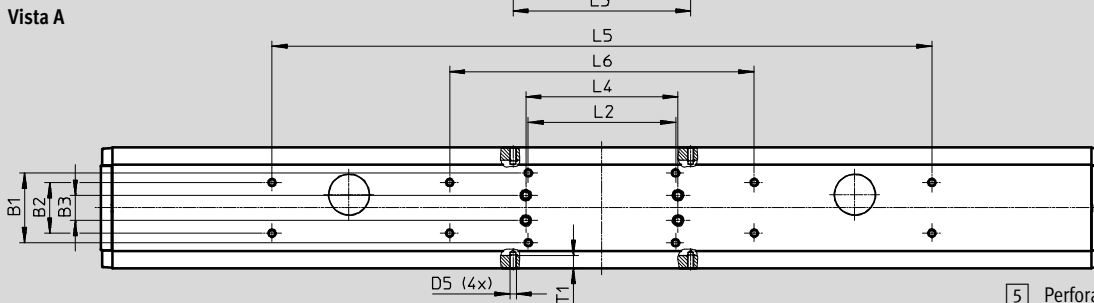
Vista A



Tamaño 120



Vista A



5 Perforación para casquillo de centrado

Ejes accionados por correa dentada ELGA-TB-RF, con guía de rodillos

FESTO

Hoja de datos

Tamaño	B1 ±0,1	B2 ±0,1	B3 ±0,1	D2	D3 ∅ H7	D5
70	20	–	–	M5	9	M4
80	32	20	–	M5	9	M4
120	55	40	20	M5	9	M5

Tamaño	D6	H1 ±0,1	L1	L2 ±0,2	L3 ±0,1	L4 ±0,03
70	–	11,7	390	90	56	80
80	M6	16	575	74	78	40
120	M6	24,5	790	116	140	120

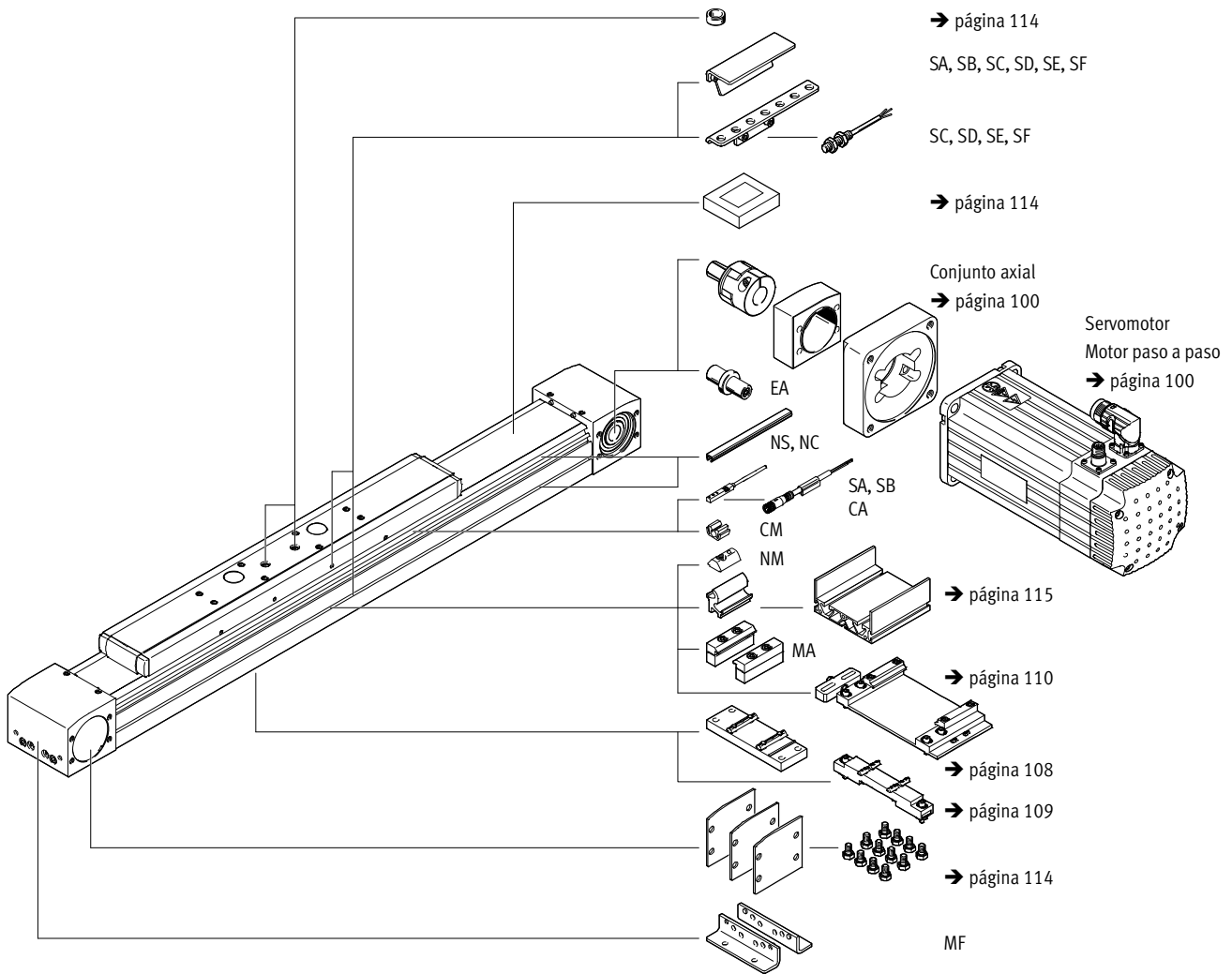
Tamaño	L5 ±0,2	L6 ±0,2	T1	T2	T3	T4
70	190	–	3,5	7,5	2,1	–
80	400	200	5,1	9	2,1	9,7
120	520	240	10	10	2,1	12,8

Ejes accionados por correa dentada ELGA-TB-RF, con guía de rodillos

Referencias – Conjunto modular



Accesorios



Ejes accionados por correa dentada ELGA-TB-RF, con guía de rodillos

Referencias – Producto modular

Tabla para pedidos		70	80	120	Condicio- nes	Código	Entrada código
M	Referencia del conjunto	1371245	1371246	1371247			
	Tipo de construcción	Eje lineal				ELGA	ELGA
	Función	Correa dentada				★ -TB	-TB
	Guía	Guía de rodillos				★ -RF	-RF
	Tamaño [mm]	70	80	120		★ -...	
	Carrera [mm]	1 ... 7000	1 ... 7000	1 ... 7400		★ -...	
	Reserva de carrera [mm]	0 ... 999 (0 = sin carrera de reserva)			1	★ -...H	
O	Ejecución con carro	Carro estándar				★	
		50 ... 7000	50 ... 7000	50 ... 7400			
		Carro corto			2	★ -S	
		50 ... 7000	50 ... 7000	50 ... 7400			
		Carro largo				★ -L	
		50 ... 6900	50 ... 6900	50 ... 7200			
	Protección contra partículas	Estándar				★	
		Sin cubierta de la cinta				★ -PO	
O	Accesorios	Accesorios incluidos sueltos				+	+
	Pies de fijación	1				MF	
	Montaje en el perfil	1 ... 50				...MA	
	Sensor de proximidad (SIES) inductivo, ranura 8, PNP, con leva de conmutación	Contacto normalmente abierto, cable de 7,5 m	1 ... 6			...SA	
		Contacto normalmente cerrado, cable de 7,5 m	1 ... 6			...SB	
	Sensor de proximidad (SIEN) inductivo, M 8, PNP, con leva de conmutación y elemento de fijación para sensores	Contacto normalmente abierto, cable de 2,5 m	1 ... 99			...SC	
		Contacto normalmente cerrado, cable de 2,5 m	1 ... 99			...SD	
		Contacto normalmente abierto, conector tipo clavija M8	1 ... 99			...SE	
		Contacto cerrado en reposo, tipo clavija, M8	1 ... 99			...SF	
	Cable de 2,5 m, M8, 3 contactos	1 ... 99				...CA	
	Recubrimiento de la ranura para sensores	1 ... 50 (1 = 2 unidades de 500 mm)				...NS	
	Recubrimiento de la ranura de fijación	1 ... 50 (1 = 2 unidades de 500 mm)				...NC	
	Tuerca deslizante para ranura de fijación	1 ... 99				...NM	
	Clip para ranura de sensores	10, 20, 30, 40, 50, 60, 70, 80, 90				...CM	
	Pivote	1 ... 4				...eA	
	Manual	Con instrucciones de utilización					
		Sin instrucciones de utilización				-DN	

1 ... H La carrera nominal y las 2 carreras de reserva juntas deben sumar, como mínimo, 50 mm y no deben superar la carrera máxima admisible

2 S Solo con PO

El pedido con código SA, SB incluye una leva de conmutación. El pedido con código SC, SD, SE, SF incluye una leva de conmutación y máximo dos elementos de sujeción de sensores.

M Indicaciones mínimas

O Opciones

Introduzca el código del producto

ELGA - **TB** - **RF** - - - - - + -

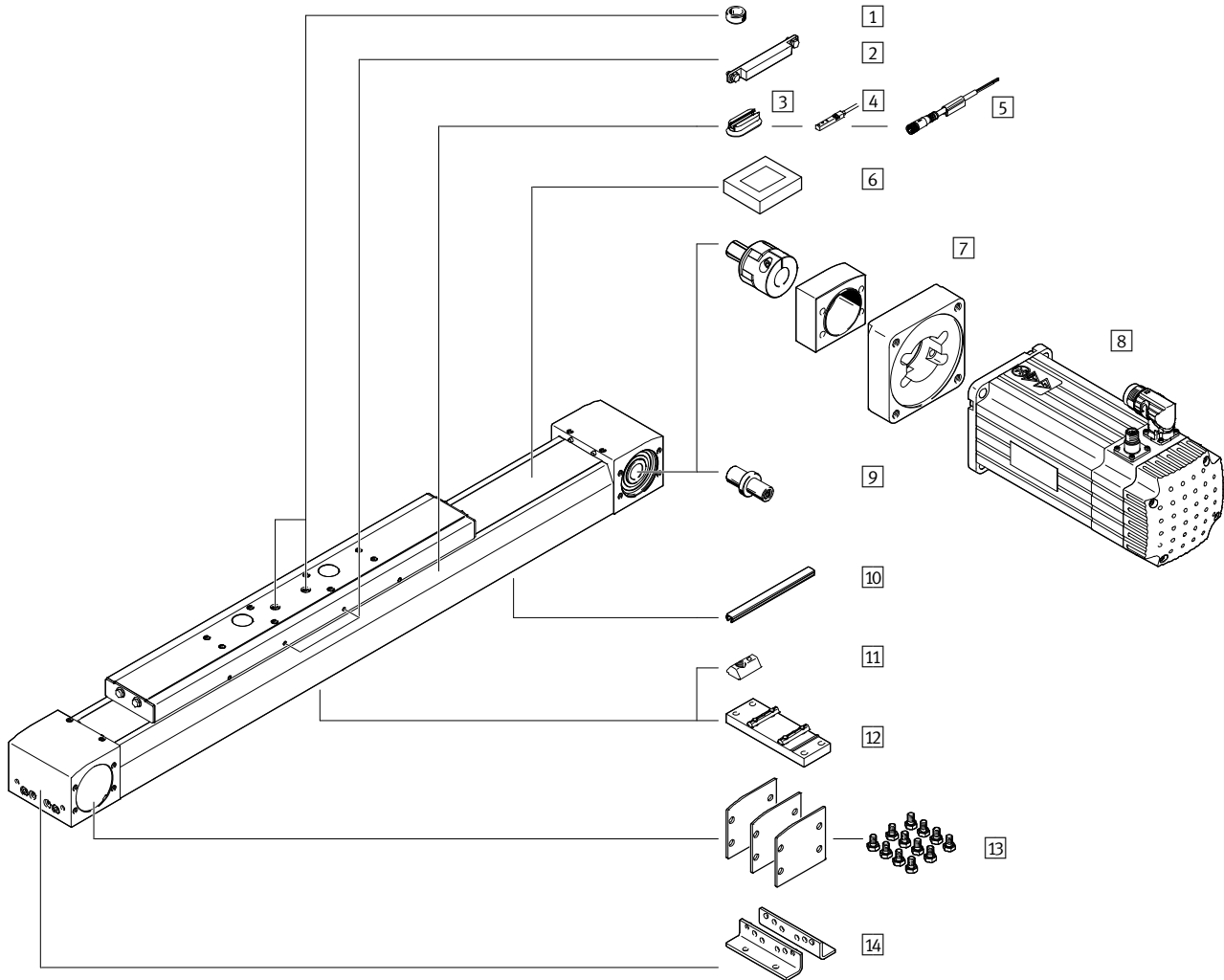
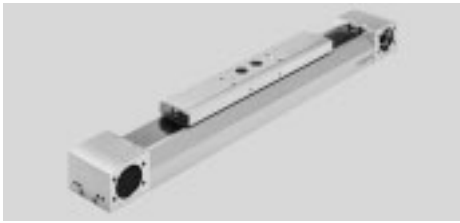
Programa básico de Festo

★ Por lo general, listo para envío desde fábrica en 24 h

☆ Por lo general, listo para envío desde fábrica en 5 días

Ejes accionados por correa dentada ELGA-TB-RF-F1, con guía de rodillos

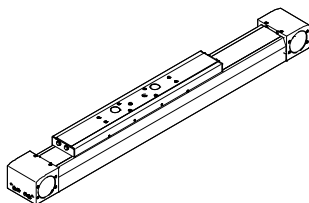
Cuadro general de periféricos – Para el uso en zonas de contacto con alimentos



Variantes de carros

ELGA-...-F1

Carro estándar



ELGA-...-S-F1

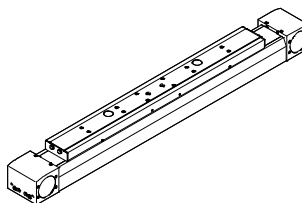
Carro corto



Esta variante únicamente está disponible sin cinta de recubrimiento.

ELGA-...-L-F1

Carro largo



Ejes accionados por correa dentada ELGA-TB-RF-F1, con guía de rodillos

Cuadro general de periféricos – Para el uso en zonas de contacto con alimentos

accesorios		
Tipo / Referencia	Descripción	→ Página/Internet
1 Pasador para centrar / Casquillo para centrar ZBS, ZBH	<ul style="list-style-type: none"> Para centrar cargas y periféricos en el carro – Incluidos en el suministro: Para tamaño 70, 80, 120: 2x ZBH-9 	114
2 Leva de conmutación EAPM	Para consultar la posición del carro	113
3 Kit de fijación CRSMB	Para montar los sensores de proximidad en el eje	113
4 Sensores de proximidad para ranura en T SME-8M	Para consultar la posición del carro	116
5 Cable NEBU	Para sensores de proximidad	116
6 Elemento de fijación EADT	Herramienta para retensar la cinta de recubrimiento	114
7 Conjunto axial EAMM	Para montaje axial del motor (compuesto de: acoplamiento, cuerpo y brida del motor)	100
8 Motor EMME, EMMS	Motores especialmente adaptados al eje, con o sin engranaje, con o sin freno	100
9 Eje motriz EA	<ul style="list-style-type: none"> Puede utilizarse como conexión alternativa, según sea necesario Para obtener una combinación de eje y motor → página 100 no se necesita el extremo del eje 	105
10 Tapa de la ranura NC	<ul style="list-style-type: none"> Para proteger contra la suciedad 	114
11 Tuerca deslizante NM	Para la fijación de componentes suplementarios	114
12 Soporte central EAHF-L5	Para el montaje inferior del eje en el perfil	108
13 Conjunto de culatas EASC-L5	Para la protección lateral de la culata del actuador	114
14 Pies de fijación MF	Para fijar el eje en la culata trasera	106

Ejes accionados por correa dentada ELGA-TB-RF-F1, con guía de rodillos

Código del producto – Apropriado para el uso en zonas de contacto con alimentos

		ELGA	-	TB	-	RF	-	70	-	800	-	20H	-		-		-	F1	-	PU1
Tipo																				
ELGA	Eje con correa dentada																			
Forma de accionamiento																				
TB	Correa dentada																			
Guía																				
RF	Guía de rodillos																			
Tamaño																				
Carrera [mm]																				
Carrera de reserva																				
Ejecución con carro																				
-	Carro estándar																			
S	Carro corto																			
L	Carro largo																			
Protección contra partículas																				
-	Estándar																			
P0	Sin cubierta de la cinta																			
Propiedades adicionales																				
F1	Apto para el contacto con alimentos según información detallada sobre el material																			
Material de la correa																				
PU1	PU sin revestir																			

Ejes accionados por correa dentada ELGA-TB-RF-F1, con guía de rodillos

FESTO

Código del producto – Apropriado para el uso en zonas de contacto con alimentos

→ +

MF

 -

Accesorios incluidos sueltos	
MF	Pies de fijación
...NC	Recubrimiento para la ranura de fijación
...NM	Tuerca deslizante para ranura de fijación
...EA	Eje motriz

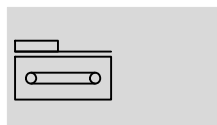
Manual	
-	Con instrucciones de utilización
DN	Sin instrucciones de utilización

Ejes accionados por correa dentada ELGA-TB-RF-F1, con guía de rodillos

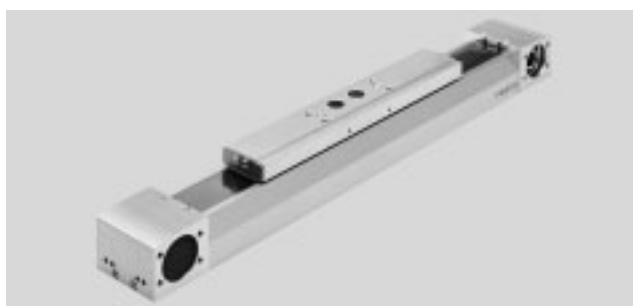
FESTO

Hoja de datos – Para el uso en zonas de contacto con alimentos

Función



- - Tamaño
70 ... 120
- - Carrera
50 ... 7400 mm
- - www.festo.com



Especificaciones técnicas generales				
Tamaño		70	80	120
Forma constructiva		Eje electromecánico con correa dentada		
Guía		Guía de rodillos		
Posición de montaje		Indiferente		
Carrera de trabajo				
ELGA-...	[mm]	50 ... 7000	50 ... 7000	50 ... 7400
ELGA-...-S	[mm]	50 ... 7000	50 ... 7000	50 ... 7400
ELGA-...-L	[mm]	50 ... 6900	50 ... 6900	50 ... 7200
Fuerza de avance F_x máxima	[N]	260	600	1000
Momento de giro máximo en régimen de marcha en vacío ¹⁾	[Nm]	1,03	1,93	5,67
Resistencia máxima al momento de impulsión en detención ¹⁾	[N]	72	97	216
Momento máx. de impulsión	[Nm]	3,7	11,9	26,2
Velocidad máxima	[m/s]	10		
Aceleración máxima	[m/s ²]	50		
Precisión de repetición	[mm]	±0,08		

1) Con 0,2 m/s

Condiciones de funcionamiento y condiciones ecológicas		
Temperatura ambiente ¹⁾	[°C]	-10 ... +60
Clase de protección		
ELGA-...		IP40
ELGA-...-P0		IP00
Tiempo de funcionamiento	[%]	100
Apto para el contacto con alimentos ²⁾		→ Información avanzada sobre el material

1) Tener en cuenta el margen de aplicación de los sensores de proximidad

2) Más información www.festo.com/sp → Certificates.

Pesos [kg]				
Tamaño		70	80	120
Peso básico con carrera de 0 mm ¹⁾				
ELGA-...		2,81	6,17	17,17
ELGA-...-S		2,43	5,56	15,65
ELGA-...-L		3,38	7,36	21,11
Peso adicional por cada 1000 mm de carrera				
ELGA-...		3,36	4,87	10,34
ELGA-...-P0		3,24	4,77	10,19
Masa en movimiento				
ELGA-...		0,82	2,04	5,14
ELGA-...-S		0,75	1,97	4,87
ELGA-...-L		1,04	2,55	6,69

1) Incl. Carro

Ejes accionados por correa dentada ELGA-TB-RF-F1, con guía de rodillos

Hoja de datos – Para el uso en zonas de contacto con alimentos

Correa dentada				
Tamaño		70	80	120
Paso	[mm]	3	5	5
Dilatación ¹⁾	[%]	0,09	0,09	0,09
Diámetro efectivo	[mm]	28,65	39,79	52,52
Constante de avance	[mm/U]	90	125	165

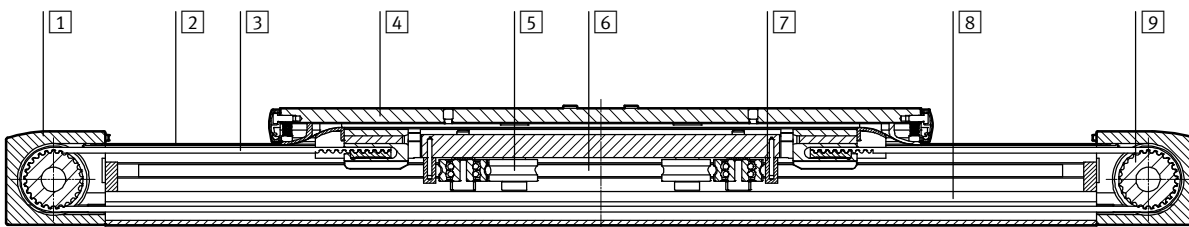
1) Con fuerza máxima de avance

Momentos de inercia de las masas				
Tamaño		70	80	120
J ₀				
ELGA-...	[kg mm ²]	237	1062	4937
ELGA-...-S	[kg mm ²]	209	975	4554
ELGA-...-L	[kg mm ²]	282	1265	6008
J _H por metro de carrera	[kg mm ² /m]	23	110	264
J _L por kg de carga útil	[kg mm ² /kg]	205	396	690

Cálculo del momento de inercia de la masa J_A de todo el eje: $J_A = J_0 + J_H \times \text{Carrera útil [m]} + J_L \times m_{\text{Carga útil [kg]}}$

Materiales

Vista en sección



Eje		
1	Culata	Aleación forjada de aluminio anodizado
2	Cinta de recubrimiento	Lámina de acero inoxidable
3	Correa dentada	Poliuretano con cable de acero
4	Carro	Aleación forjada de aluminio anodizado
5	Rodillo	Acero para rodamientos, templado (grasa apta para el contacto con alimentos)
6	Barra de guía	Acero templado
7	Junta rascadora	Filtro, empapado en aceite (aceite lubricante apto para el contacto con alimentos)
8	Perfil	Aleación forjada de aluminio anodizado
9	Disco dentado	Acero de alta aleación, inoxidable
Nota sobre el material		Conformidad con RoHS
		Contiene sustancias perjudiciales para la pintura

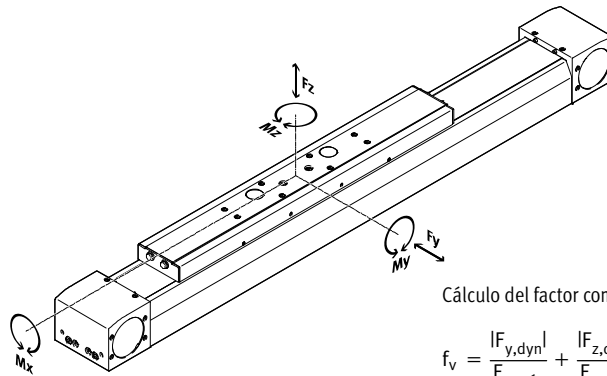
Ejes accionados por correa dentada ELGA-TB-RF-F1, con guía de rodillos

Hoja de datos – Para el uso en zonas de contacto con alimentos

Valores característicos de las cargas

Las fuerzas y los momentos indicados toman como referencia la superficie del carro. El punto de ataque es el punto de intersección del centro de la guía y la línea central longitudinal del carro.

No deberán superarse durante el funcionamiento dinámico. Además, se debe prestar especial atención a la operación de frenado.



Si el eje está expuesto a varias fuerzas y momentos, deberán respetarse las cargas máximas admisibles y deberá cumplirse la siguiente ecuación:

Cálculo del factor comparativo de la carga:

$$f_v = \frac{|F_{y,dyn}|}{F_{y,m\acute{a}x}} + \frac{|F_{z,dyn}|}{F_{z,m\acute{a}x}} + \frac{|M_{x,dyn}|}{M_{x,m\acute{a}x}} + \frac{|M_{y,dyn}|}{M_{y,m\acute{a}x}} + \frac{|M_{z,dyn}|}{M_{z,m\acute{a}x}} \leq 1$$

Fuerzas y momentos máximos admisibles para una vida útil de 10000 km

Tamaño		70	80	120
F _y máx.	[N]	400	640	1600
F _z máx.	[N]	400	640	1600
M _x máx.	[Nm]	8,8	24	80
M _y máx.				
ELGA-...	[Nm]	16	72	256
ELGA-...-S	[Nm]	16	72	256
ELGA-...-L	[Nm]	32	144	512
M _z máx.				
ELGA-...	[Nm]	16	72	256
ELGA-...-S	[Nm]	16	72	256
ELGA-...-L	[Nm]	32	144	512

Cálculo de la vida útil

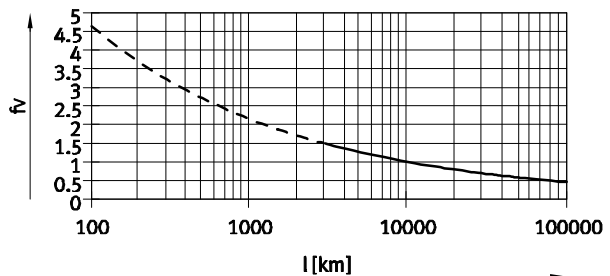
La vida útil de la guía depende de la carga. Para estimar aproximadamente la duración de la guía, se muestra en el siguiente diagrama el factor de carga f_v y su relación con la duración.

Esta representación solamente proporciona el valor teórico. Si el factor comparativo de la carga f_v es superior a 1,5, necesariamente deberá consultarse al técnico de Festo local.

Factor comparativo de carga f_v en función de la duración

Ejemplo

Debe moverse una masa de X kg. Aplicando la fórmula → página 72 se obtiene un factor comparativo de carga f_v de 1,5. Según el diagrama, la guía tiene en ese caso una vida útil de aproximadamente 3000 km. Reduciendo la aceleración, se reducen los valores M_z y M_y . Con un factor comparativo de carga f_v de 1, se obtiene una duración de 10000 km.



Importante

Software de configuración
PositioningDrives
www.festo.com

Con ayuda del software de dimensionado es posible calcular la carga de la guía equivalente a una vida útil de 10000 km.

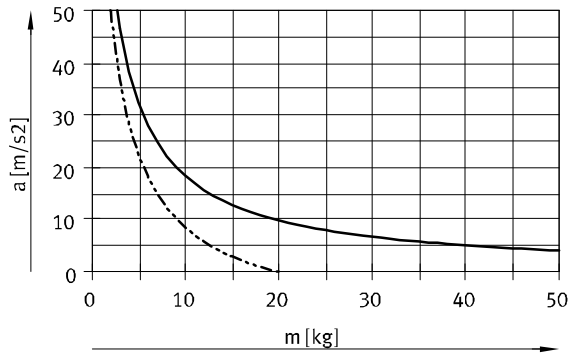
$f_v > 1,5$ corresponde a valores comparativos teóricos de la guía de rodamiento de bolas.

Ejes accionados por correa dentada ELGA-TB-RF-F1, con guía de rodillos

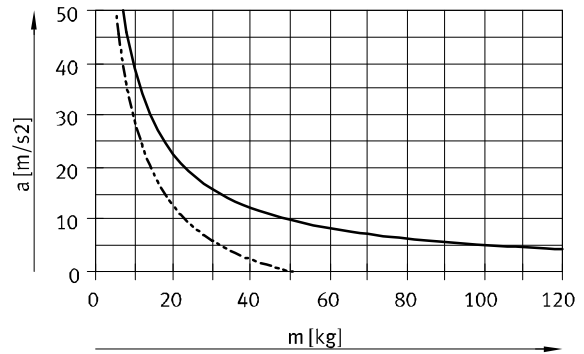
Hoja de datos – Para el uso en zonas de contacto con alimentos

Aceleración máx. en función de la carga útil m

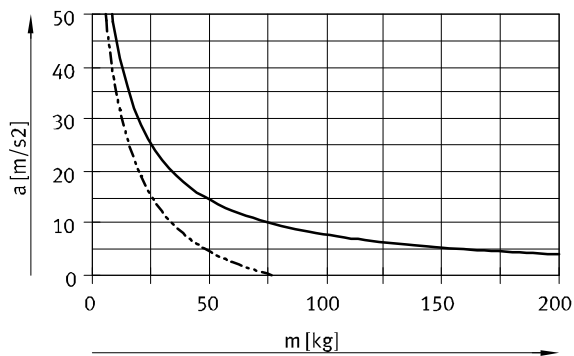
Tamaño 70



Tamaño 80

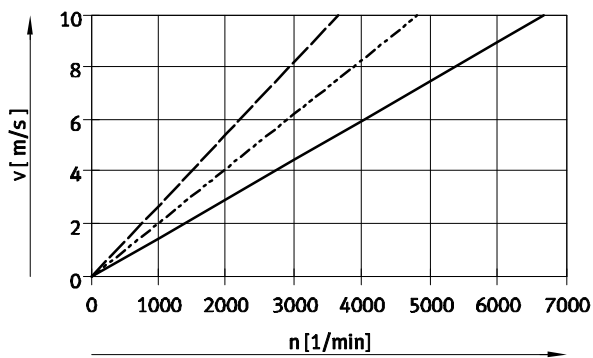


Tamaño 120



— Horizontal
- - - Vertical

Velocidad v en función de las revoluciones n



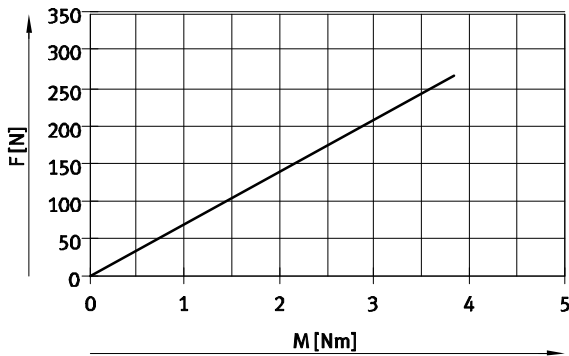
— ELGA-TB-RF-70
- - - ELGA-TB-RF-80
- · - ELGA-TB-RF-120

Ejes accionados por correa dentada ELGA-TB-RF-F1, con guía de rodillos

Hoja de datos – Para el uso en zonas de contacto con alimentos

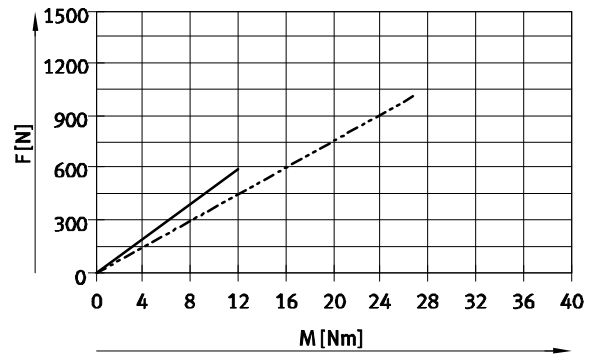
Fuerza de avance nominal F en función del momento inicial M

Tamaño 70



— ELGA-TB-RF-70

Tamaños 80/120



— ELGA-TB-RF-80
- - - ELGA-TB-RF-120

Carrera de reserva



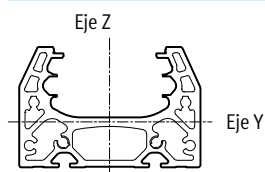
L19 = Carrera nominal
L20 = Carrera de reserva

- La reserva de carrera es una distancia de seguridad con la posición final mecánica que no se utiliza en el funcionamiento regular
- La suma de la carrera nominal y 2 veces la reserva de carrera no debe superar la carrera de trabajo máxima admisible
- La longitud de la carrera de reserva puede definirse libremente.
- En el conjunto modular, la carrera de reserva está definida como "Hubreserve".

Ejemplo

Tipo ELGA-TB-RF-70-500-20H-...
Carrera nominal = 500 mm
2x carrera de reserva = 40 mm
Carrera de trabajo = 540 mm
(540 mm = 500 mm + 2x 20 mm)

Momentos de inercia de área de segundo grado



Tamaño		70	80	120
I_y	[mm ⁴]	$1,48 \times 10^5$	$2,77 \times 10^5$	$1,32 \times 10^6$
I_z	[mm ⁴]	$4,52 \times 10^5$	$1,00 \times 10^6$	$4,74 \times 10^6$

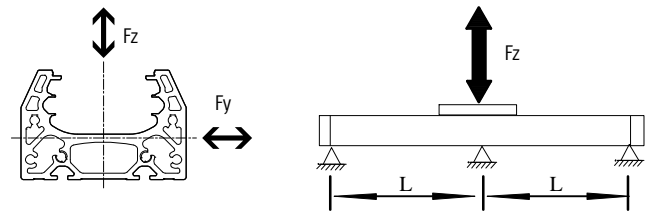
Ejes accionados por correa dentada ELGA-TB-RF-F1, con guía de rodillos

Hoja de datos – Para el uso en zonas de contacto con alimentos

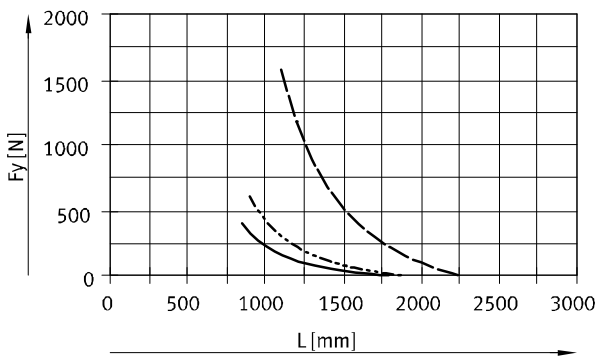
Distancia L máxima admisible entre apoyos (sin apoyo central EAHF) en función de la fuerza F

Para evitar la flexión si las carreras son largas, deberá preverse en caso necesario un apoyo para el eje.

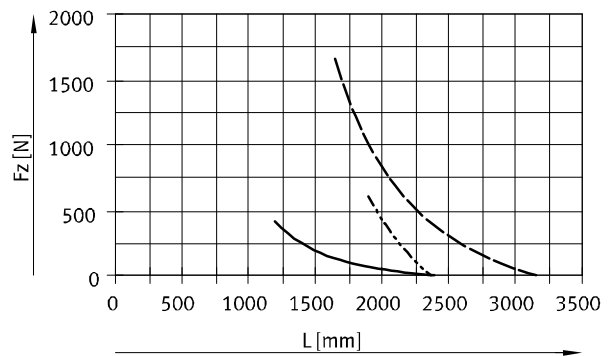
Los siguientes diagramas sirven para determinar la distancia máxima entre apoyos l en función de la fuerza aplicada F. La flexión es de $f = 0,5 \text{ mm}$.



Fuerza Fy



Fuerza Fz



- ELGA-TB-RF-70
- - - ELGA-TB-RF-80
- ELGA-TB-RF-120

Valores de flexión máxima recomendada

Con el fin de no afectar el funcionamiento de los ejes, se recomienda respetar los siguientes valores límites de la flexión. Una flexión mayor puede provocar mayor fricción, producir más desgaste y disminuir la duración.

Tamaño	Flexión dinámica (Carga móvil)	Flexión estática (Carga detenida)
70 ... 120	0,05% de la longitud del eje, máximo 0,5 mm	0,1% de la longitud del eje

Ejes accionados por correa dentada ELGA-TB-RF-F1, con guía de rodillos

Hoja de datos – Para el uso en zonas de contacto con alimentos

Dimensiones Datos CAD disponibles en → www.festo.com

+ = Más carrera + 2x carrera de reserva
 1 Conexiones de aire de barrido

Tamaño	B1	B2	B4	B5	D1 ∅ H7	D2 ∅ H7	D3 ∅	D4 ∅	D5 ∅ H7	D6
70	69	48,2	30	45	38	16	34	25	–	M5
80	82	63,2	20	60	48	16	45	25	9	M5
120	120	95	80	40	80	23	72	45	–	M8

Tamaño	D7	D8 ∅ H7	H1	H2	H4	H5	H6	H7	H8	L3
70	M6	5	64	26,5	50,8	13	13	24	12	57,5
80	M6	5	76,5	30	61,5	17,5	12	26	13	65
120	M8	9	111,5	45	91	22	22	59	32	100

Tamaño	L4	L5	L6	T1	T2	T4	T6	T7	T8	T9
70	42	27,5	2,3	2,1	18	7,15	–	10	12	3,1
80	51	31	2,3	2,1	29,5	4	2,1	10,1	12	2
120	76	50	2,5	3,1	29,5	4	–	16	16	2,1

Tamaño	L1			L2			
	Ejecución con carro	ELGA-...	ELGA-...-S	ELGA-...-L	ELGA-... Mín.	ELGA-...-S Mín.	ELGA-...-L Mín.
70		420	342	520	210	171	260
80		580	496	720	290	248	360
120		775	673	1005	387,5	336,5	502,5

Ejes accionados por correa dentada ELGA-TB-RF-F1, con guía de rodillos

Hoja de datos – Para el uso en zonas de contacto con alimentos

Dimensiones

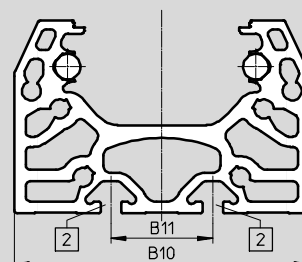
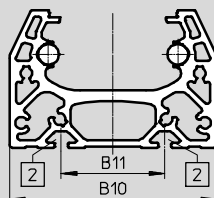
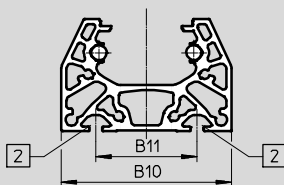
Datos CAD disponibles en → www.festo.com

Perfil

Tamaño 70

Tamaño 80

Tamaño 120



- 2 Ranura para tuerca deslizante:
 con tamaños 70, 80: tuerca deslizante NST-5-M5
 con tamaños 120: tuerca deslizante NST-8-M6

Tamaño	B10	B11
70	67	40
80	80	40
120	116	40

⚠ - Importante

Exigencias planteadas frente a la calidad de superficies de apoyo y a la utilización en sistemas paralelos

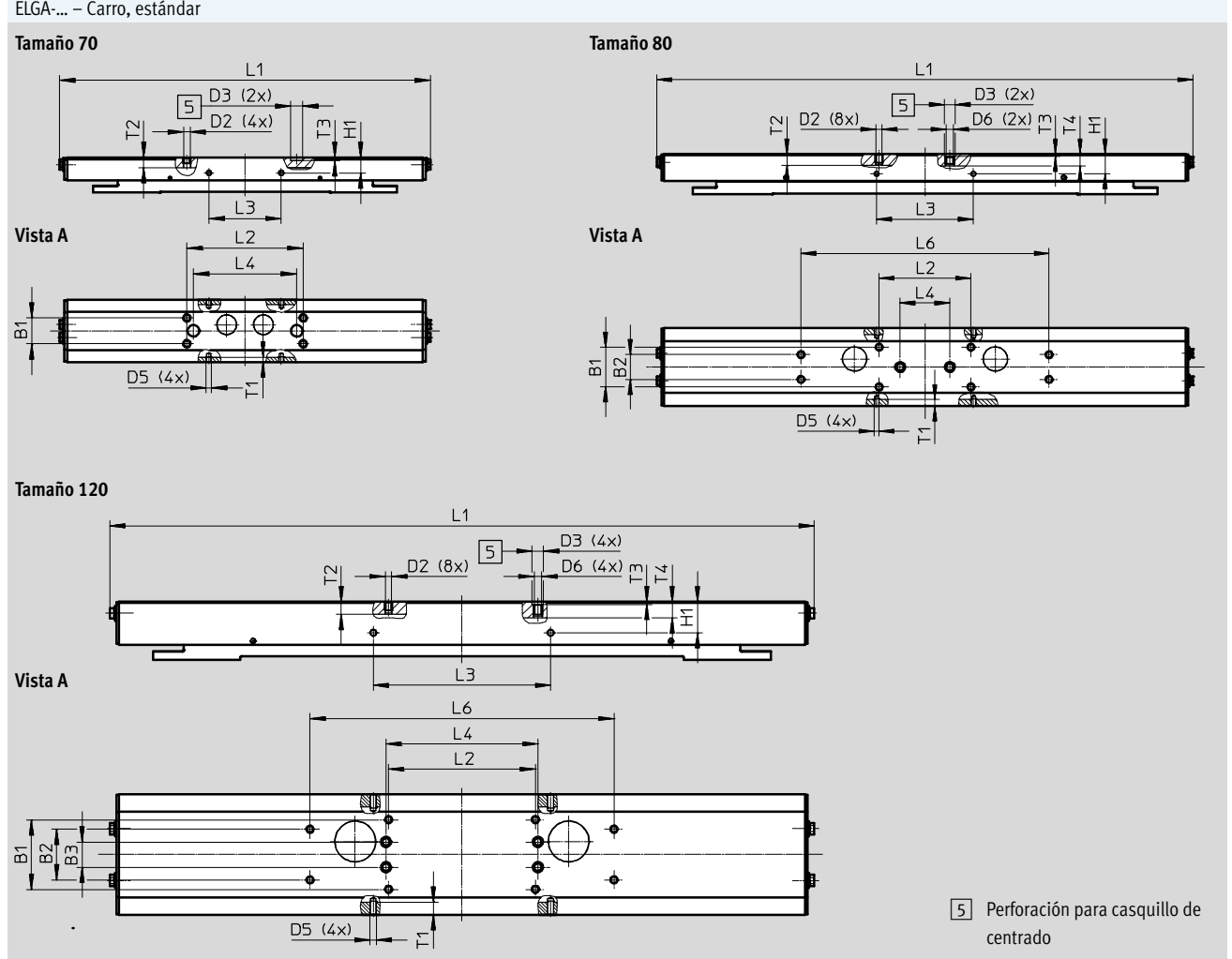
→ www.festo.com/sp

Documentación de usuario

Ejes accionados por correa dentada ELGA-TB-RF-F1, con guía de rodillos

Hoja de datos – Para el uso en zonas de contacto con alimentos

Dimensiones Datos CAD disponibles en www.festo.com



Tamaño	B1	B2	B3	D2	D3 ∅ H7	D5	D6	H1
	±0,1	±0,1	±0,1					±0,1
70	20	-	-	M5	9	M4	-	11,7
80	32	20	-	M5	9	M4	M6	16
120	55	40	20	M5	9	M5	M6	24,5

Tamaño	L1	L2	L3	L4	L6	T1	T2	T3	T4
		±0,2	±0,1	±0,03	±0,2				
70	287	90	56	80	-	3,5	7,5	2,1	-
80	432	74	78	40	200	5,1	9	2,1	9,7
120	556,4	116	140	120	240	10	10	2,1	12,8

Ejes accionados por correa dentada ELGA-TB-RF-F1, con guía de rodillos

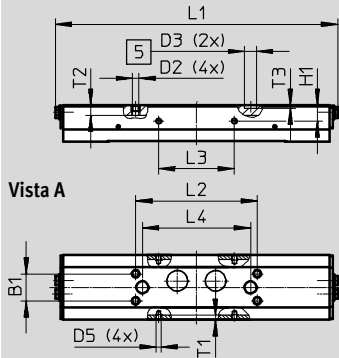
Hoja de datos – Para el uso en zonas de contacto con alimentos

Dimensiones

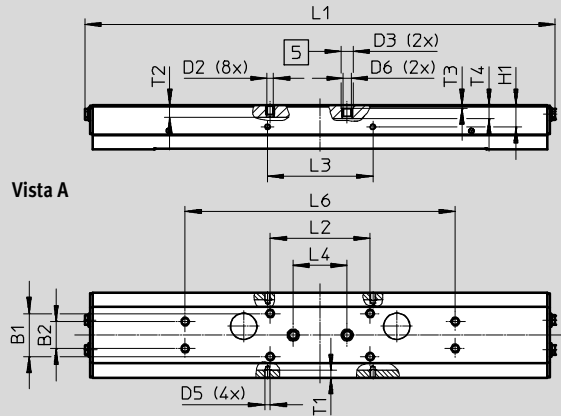
Datos CAD disponibles en www.festo.com

ELGA-...-S – Carro, corto

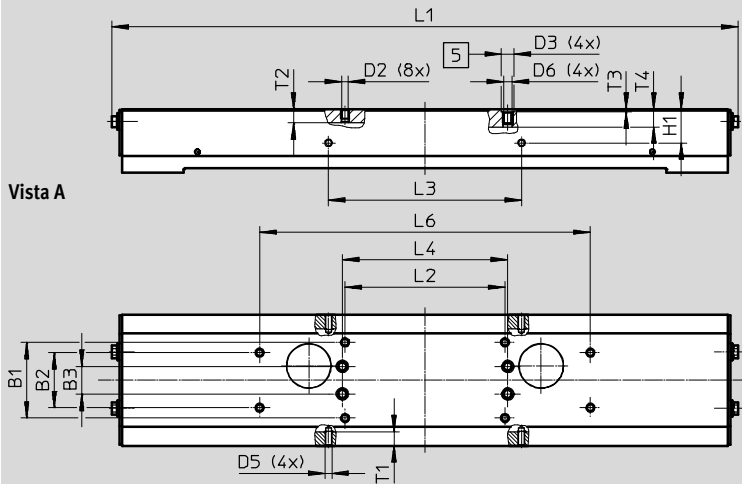
Tamaño 70



Tamaño 80



Tamaño 120



5 Perforación para casquillo de centrado

Tamaño	B1	B2	B3	D2	D3	D5	D6	H1
	±0,1	±0,1	±0,1		∅ H7			±0,1
70	20	-	-	M5	9	M4	-	11,7
80	32	20	-	M5	9	M4	M6	16
120	55	40	20	M5	9	M5	M6	24,5

Tamaño	L1	L2	L3	L4	L6	T1	T2	T3	T4
		±0,2	±0,1	±0,03	±0,2				
70	209	90	56	80	-	3,5	7,5	2,1	-
80	348	74	78	40	200	5,1	9	2,1	9,7
120	454,4	116	140	120	240	10	10	2,1	12,8

Ejes accionados por correa dentada ELGA-TB-RF-F1, con guía de rodillos

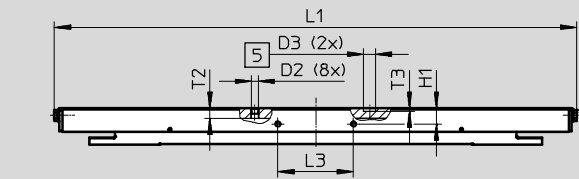
Hoja de datos – Para el uso en zonas de contacto con alimentos

Dimensiones

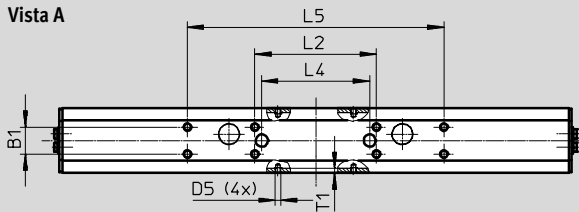
Datos CAD disponibles en www.festo.com

ELGA-...-L – Carro, largo

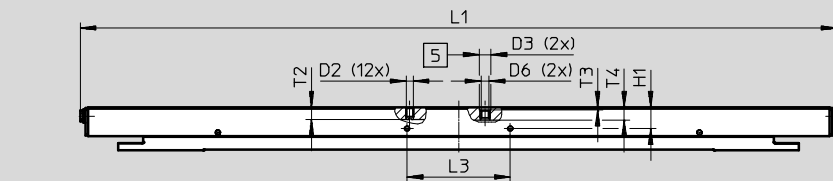
Tamaño 70



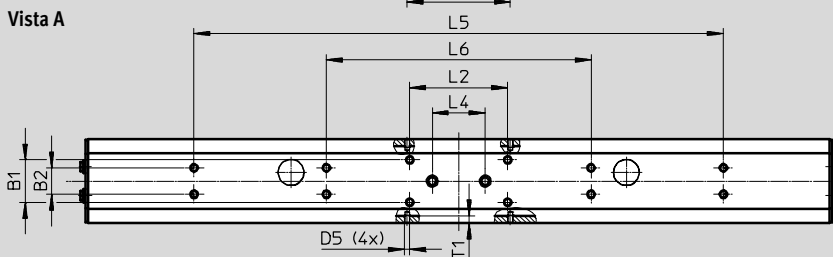
Vista A



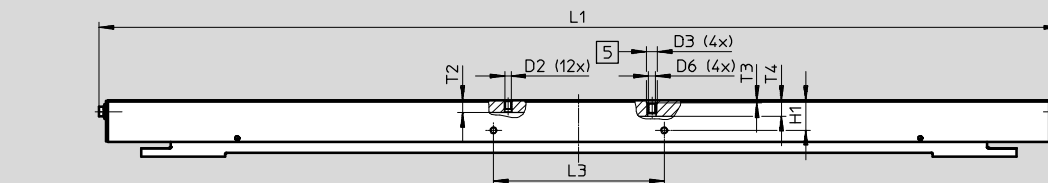
Tamaño 80



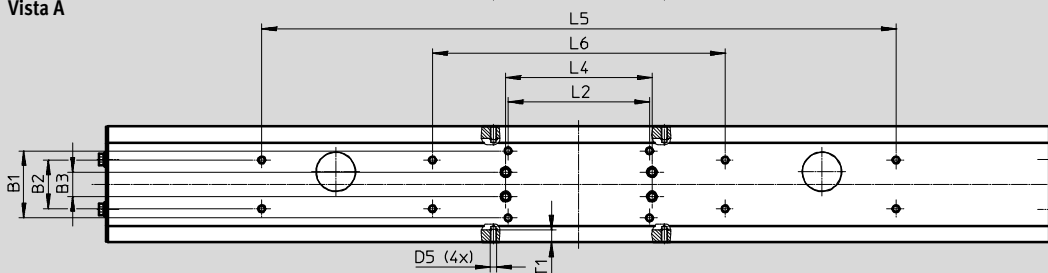
Vista A



Tamaño 120



Vista A



5 Perforación para casquillo de centrado

Ejes accionados por correa dentada ELGA-TB-RF-F1, con guía de rodillos

FESTO

Hoja de datos – Para el uso en zonas de contacto con alimentos

Tamaño	B1 ±0,1	B2 ±0,1	B3 ±0,1	D2	D3 ∅ H7	D5
70	20	–	–	M5	9	M4
80	32	20	–	M5	9	M4
120	55	40	20	M5	9	M5

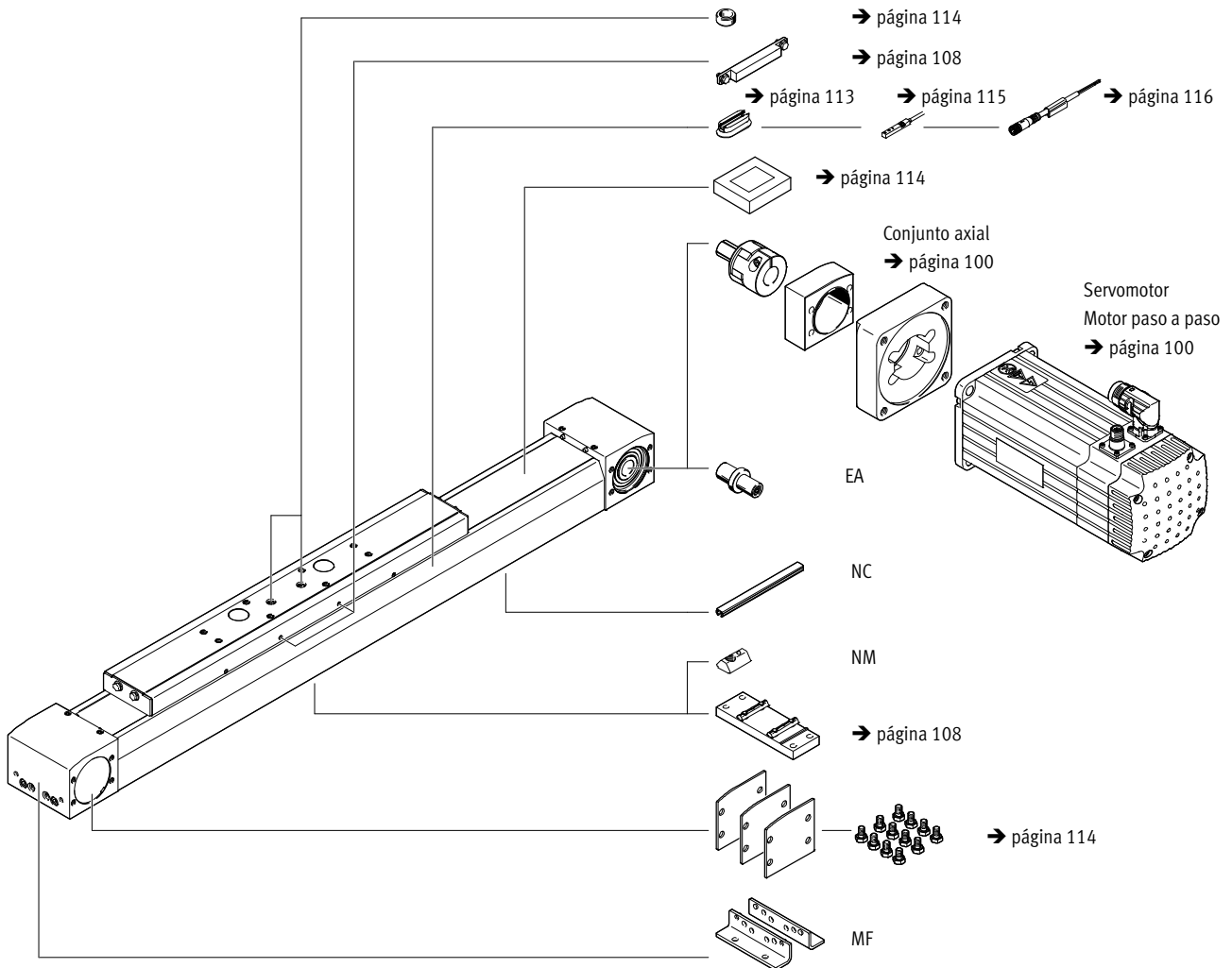
Tamaño	D6	H1 ±0,1	L1	L2 ±0,2	L3 ±0,1	L4 ±0,03
70	–	11,7	387	90	56	80
80	M6	16	572	74	78	40
120	M6	24,5	786,4	116	140	120

Tamaño	L5 ±0,2	L6 ±0,2	T1	T2	T3	T4
70	190	–	3,5	7,5	2,1	–
80	400	200	5,1	9	2,1	9,7
120	520	240	10	10	2,1	12,8

Ejes accionados por correa dentada ELGA-TB-RF-F1, con guía de rodillos

Referencias – Producto modular – Para la industria alimentaria

Accesorios



Ejes accionados por correa dentada ELGA-TB-RF-F1, con guía de rodillos



Referencias – Producto modular – Para el uso en zonas de contacto con alimentos

Tabla para pedidos								
Tamaño	70	80	120	Condiciones	Código		Entrada código	
M	Referencia del conjunto			1371245	1371246	1371247		
	Tipo de construcción			Eje lineal			ELGA	ELGA
	Función			Correa dentada			-TB	-TB
	Guía			Guía de rodillos			-RF	-RF
	Tamaño [mm]	70	80	120			-...	
	Carrera [mm]	1 ... 7000	1 ... 7000	1 ... 7400			-...	
	Reserva de carrera [mm]	0 ... 999 (0 = sin carrera de reserva)			1		-...H	
O	Ejecución con carro			Carro estándar				
		1 ... 7000	1 ... 7000	1 ... 7400				
				Carro corto		2	-S	
		1 ... 7000	1 ... 7000	1 ... 7400				
				Carro largo			-L	
		1 ... 6900	1 ... 6900	1 ... 7200				
	Protección contra partículas			Estándar				
				Sin cubierta de la cinta			-P0	
	Propiedades adicionales			Apto para el contacto con alimentos según información detallada sobre el material			-F1	-F1
	Material de la correa			PU sin revestir			-PU1	-PU1
O	Accesorios			Accesorios incluidos sueltos			+	+
	Pies de fijación			1			MF	
	Recubrimiento de la ranura de fijación			1 ... 50 (1 = 2 unidades de 500 mm)			...NC	
	Tuerca deslizante para ranura de fijación			1 ... 99			...NM	
	Pivote			1 ... 4			...EA	
	Manual			Con instrucciones de utilización				
				Sin instrucciones de utilización			-DN	

1 ... H La carrera nominal y las 2 carreras de reserva juntas deben sumar, como mínimo, 50 mm y no deben superar la carrera máxima admisible

2 S Solo con P0

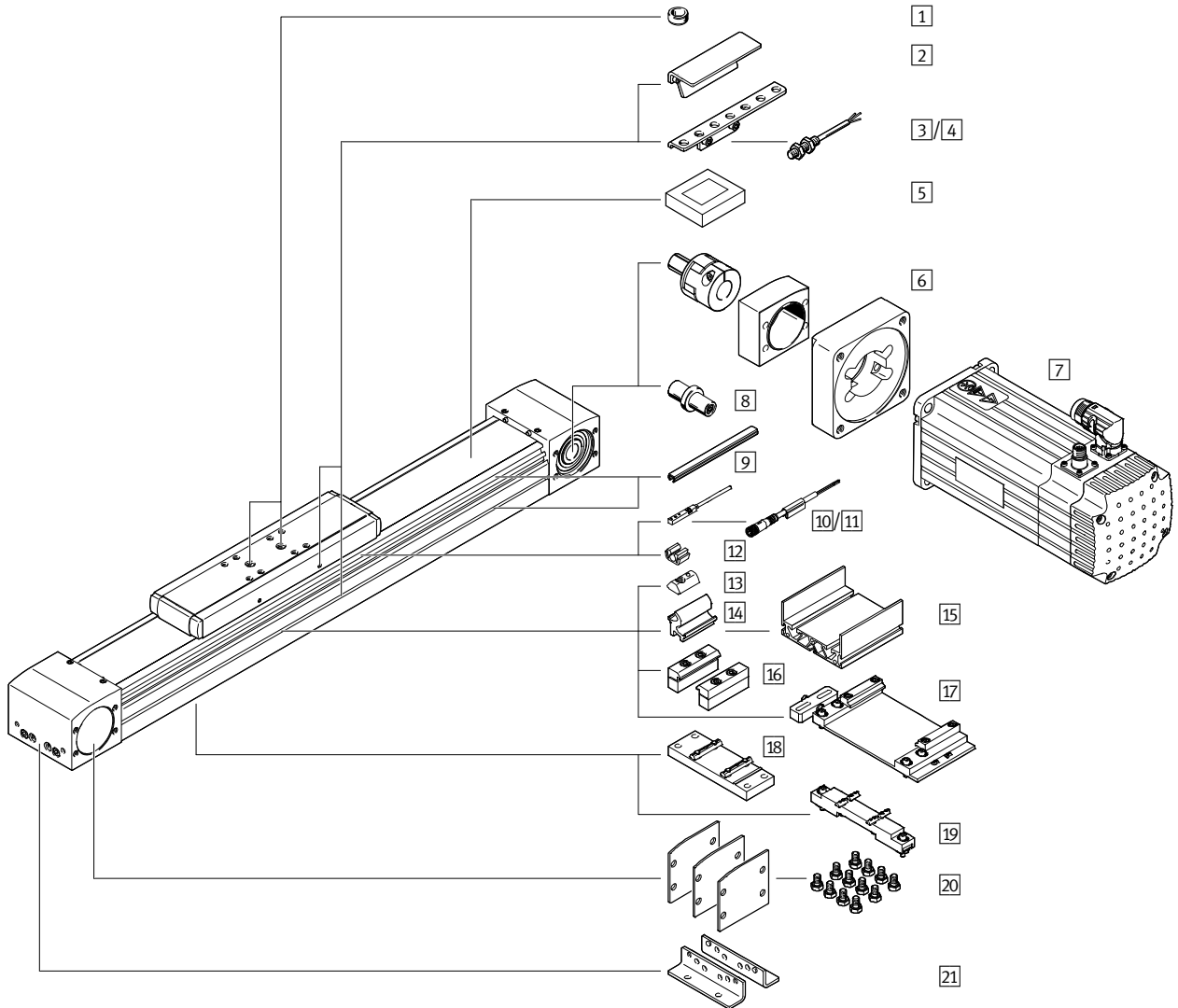
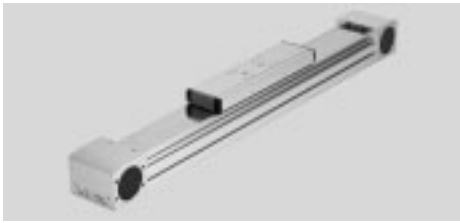
M Indicaciones mínimas

O Opciones

Introducir el código del producto

Ejes accionados por correa dentada ELGA-TB-G, con guía deslizante

Cuadro general de periféricos



Ejes accionados por correa dentada ELGA-TB-G, con guía deslizante

Cuadro general de periféricos

Accesorios		
Tipo / Referencia	Descripción	→ Página/Internet
1 Pasador para centrar / Casquillo para centrar ZBS, ZBH	<ul style="list-style-type: none"> Para centrar cargas y periféricos en el carro – Incluidos en el suministro: Para tamaño 70: 2x ZBS-5 Para tamaño 80, 120: 2x ZBH-9 	114
2 Leva de conmutación SA, SB, SC, SD, SE, SF	Para consultar la posición del carro	111
3 Soporte para sensores SC, SD, SE, SF	Para montar los sensores de proximidad inductivos (redondos) en el eje	112
4 Sensor de proximidad, M8 SC, SD, SE, SF	<ul style="list-style-type: none"> Sensor de proximidad inductivo, forma redonda El pedido según código SC, SD, SE, SF incluye 1 leva de conmutación y un máximo de 2 elementos de sujeción de sensores de proximidad 	116
5 Elemento de fijación EADT	Herramienta para retensar la cinta de recubrimiento	114
6 Conjunto axial EAMM	Para montaje axial del motor (compuesto de: acoplamiento, cuerpo y brida del motor)	100
7 Motor EMME, EMMS	Motores especialmente adaptados al eje, con o sin engranaje, con o sin freno	100
8 Eje motriz EA	<ul style="list-style-type: none"> Puede utilizarse como conexión alternativa, según sea necesario Para obtener una combinación de eje y motor → página 100 no se necesita el extremo del eje 	105
9 Tapa de la ranura NS, NC	<ul style="list-style-type: none"> Para proteger contra la suciedad 	114
10 Sensores de proximidad para ranura en T SA, SB	<ul style="list-style-type: none"> Sensor inductivo para ranura en T El pedido según código SA, SB incluye 1 leva de conmutación 	115
11 Cable CA	Para sensor de proximidad (código SE y SF)	116
12 Clip CM	Para la fijación del cable de los sensores de proximidad en la ranura	114
13 Tuerca deslizante NM	Para la fijación de componentes suplementarios	114
14 Kit adaptador DHAM	Para el montaje del soporte perfilado en el eje	115
15 Soporte perfilado HMIA	Para el montaje y el guiado de una cadena de arrastre	115
16 Montaje en el perfil MA	Para el montaje lateral del eje en el perfil	107
17 Conjunto para el ajuste EADC-E16	Permite fijar el eje a una superficie vertical Una vez realizada la fijación, el eje se puede orientar horizontalmente	110
18 Soporte central EAHF-L5	Para el montaje inferior del eje en el perfil	108
19 Conjunto para el ajuste EADC-E15	Se puede regular en altura Así se pueden compensar fácilmente las irregularidades de la superficie de apoyo	109
20 Conjunto de culatas EASC-L5	Para la protección lateral de la culata del actuador	114
21 Pies de fijación MF	<ul style="list-style-type: none"> Para el montaje del eje en la culata Si las fuerzas y momentos son mayores, es recomendable fijar el eje recurriendo al perfil 	106

Ejes accionados por correa dentada ELGA-TB-G, con guía deslizante

Código del producto

		ELGA	-	TB	-	G	-	70	-	800	-	20H	-	
Tipo														
ELGA	Eje con correa dentada													
Forma de accionamiento														
TB	Correa dentada													
Guía														
G	Guía deslizante													
Tamaño														
Carrera [mm]														
Carrera de reserva														
Protección contra partículas														
-	Estándar													
PO	Sin cubierta de la cinta													

Ejes accionados por correa dentada ELGA-TB-G, con guía deslizante

Código del producto

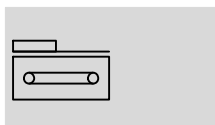
→	+	MF2SA	-	
Accesorios incluidos sueltos				
MF	Pies de fijación			
...MA	Montaje en el perfil			
...SA	Sensor de proximidad (SIES) inductivo, ranura 8, PNP, normalmente abierto, cable de 7,5 m			
...SB	Sensor de proximidad (SIES) inductivo, ranura 8, PNP, normalmente cerrado, cable de 7,5 m			
...SC	Sensor de proximidad (SIEN) inductivo, ranura 8, PNP, normalmente abierto, cable de 2,5m			
...SD	Sensor de proximidad (SIEN) inductivo, M8, PNP, normalmente cerrado, cable de 2,5 m			
...SE	Sensor de proximidad (SIEN) inductivo, M8, PNP, normalmente abierto, conector tipo clavija M8			
...SF	Sensor de proximidad (SIEN) inductivo, M8, PNP, normalmente cerrado, conector tipo clavija M8			
...CA	Cable			
...NS	Recubrimiento de la ranura para sensores			
...NC	Recubrimiento de la ranura de fijación			
...NM	Tuerca deslizante para ranura de fijación			
...CM	Sujetacables			
...EA	Eje motriz			
Manual				
-	Con instrucciones de utilización			
DN	Sin instrucciones de utilización			

Ejes accionados por correa dentada ELGA-TB-G, con guía deslizante

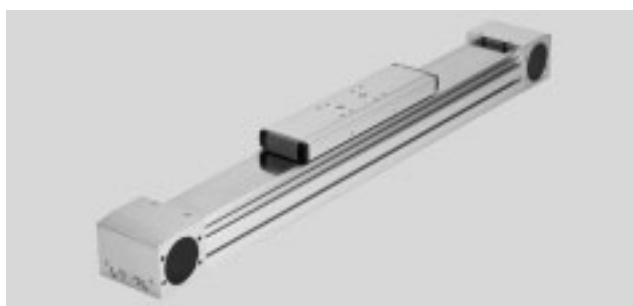
FESTO

Hoja de datos

Función



- - Tamaño
70 ... 120
- - Carrera
50 ... 8500 mm
- - www.festo.com



Especificaciones técnicas generales				
Tamaño		70	80	120
Forma constructiva		Eje electromecánico con correa dentada		
Guía		Guía deslizante		
Posición de montaje		Indiferente		
Carrera de trabajo	[mm]	50 ... 8500	50 ... 8500	50 ... 8500
Fuerza de avance F_x máxima	[N]	350	800	1300
Momento de giro máximo en régimen de marcha en vacío ¹⁾	[Nm]	0,5	1	3
Resistencia máxima al momento de impulsión en detención ¹⁾	[N]	35	50	114
Momento máx. de impulsión	[Nm]	5	15,9	34,1
Velocidad máxima ²⁾	[m/s]	5		
Aceleración máxima	[m/s ²]	50		
Precisión de repetición	[mm]	±0,08		

1) Con 0,2 m/s

2) Cuando aumenta la velocidad, aumenta el desgaste de la guía (→ página 90)

Condiciones de funcionamiento y condiciones ecológicas		
Temperatura ambiente ¹⁾	[°C]	-10 ... +60
Clase de protección		
ELGA-...		IP40
ELGA-...-P0		IP00
Tiempo de funcionamiento	[%]	100

1) Tener en cuenta el margen de aplicación de los sensores de proximidad

Pesos [kg]				
Tamaño		70	80	120
Peso básico con carrera de 0 mm ¹⁾		2,16	4	11,8
Peso adicional por cada 1 000 mm de carrera		2,64	3,56	7,45
Masa móvil		0,57	1,1	3,06

1) Incl. Carro

Correa dentada				
Tamaño		70	80	120
Paso	[mm]	3	5	5
Dilatación ¹⁾	[%]	0,21	0,17	0,21
Diámetro efectivo	[mm]	28,65	39,79	52,52
Constante de avance	[mm/U]	90	125	165

1) Con fuerza máxima de avance

Ejes accionados por correa dentada ELGA-TB-G, con guía deslizante

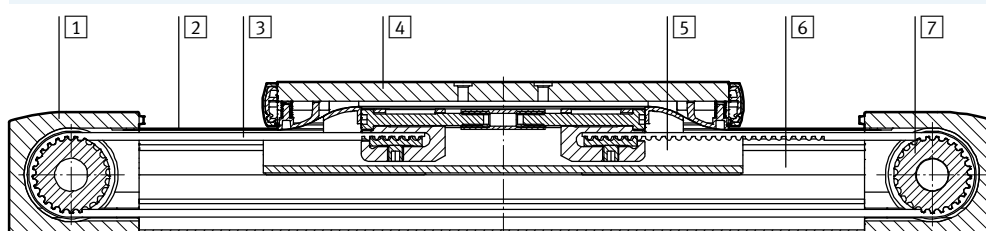
Hoja de datos

Momentos de inercia de las masas				
Tamaño		70	80	120
J_0	[kg mm ²]	175	666	3201
J_H por metro de carrera	[kg mm ² /m]	19	93	215
J_L por kg de carga útil	[kg mm ² /kg]	205	396	690

Cálculo del momento de inercia de la masa J_A de todo el eje: $J_A = J_0 + J_H \times \text{Carrera útil [m]} + J_L \times m_{\text{Carga útil [kg]}}$

Materiales

Vista en sección



Eje	
1	Culata Aleación forjada de aluminio anodizado
2	Cinta de recubrimiento Lámina de acero inoxidable
3	Correa dentada Policloropreno con fibra de vidrio y recubrimiento de nilón
4	Carro Aleación forjada de aluminio anodizado
5	Elementos de deslizamiento Poliacetal
6	Perfil con guía integrada Aleación forjada de aluminio anodizado
7	Disco dentado Acero de alta aleación, inoxidable
Nota sobre el material Conformidad con RoHS	
Contiene sustancias perjudiciales para la pintura	

Ejes accionados por correa dentada ELGA-TB-G, con guía deslizante

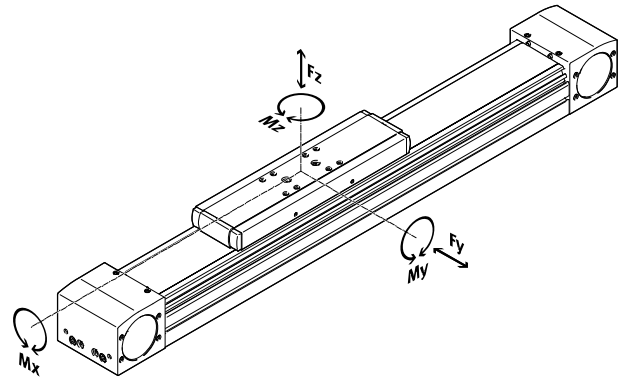
Hoja de datos

Valores característicos de las cargas

Las fuerzas y los momentos indicados toman como referencia la superficie del carro. El punto de ataque es el punto de intersección del centro de la guía y la línea central longitudinal del carro.

No deberán superarse durante el funcionamiento dinámico. Además, se debe prestar especial atención a la operación de frenado.

Cuando los pares My y Mz son elevados, puede producirse una autorretención de la guía durante el funcionamiento dinámico. Por esta razón es necesario procurar que la fuerza de avance incida lo más cerca posible del carro.



Si el eje está expuesto a varias fuerzas y momentos, deberán respetarse las cargas máximas admisibles y deberá cumplirse la siguiente ecuación:

Cálculo del factor comparativo de la carga:

$$f_v = \frac{|F_{y,dyn}|}{F_{y,m\acute{a}x}} + \frac{|F_{z,dyn}|}{F_{z,m\acute{a}x}} + \frac{|M_{x,dyn}|}{M_{x,m\acute{a}x}} + \frac{|M_{y,dyn}|}{M_{y,m\acute{a}x}} + \frac{|M_{z,dyn}|}{M_{z,m\acute{a}x}} \leq 1$$

Fuerzas y momentos admisibles		70	80	120
Tamaño		70	80	120
F _y máx.	[N]	80	200	380
F _z máx.	[N]	400	800	1600
M _x máx.	[Nm]	5	10	20
M _y máx.	[Nm]	30	60	120
M _z máx.	[Nm]	10	20	40

⚠ - Importante

La guía de deslizamiento se somete a desgaste. Este depende de la carga, la velocidad del proceso y la duración de la pausa entre ciclos.

Una velocidad elevada provoca más desgaste que una carga elevada.

Los valores indicados anteriormente se aplican a la velocidad máxima de 0,5 m/s y a una pausa superior a 5 s.

La guía de deslizamiento presenta holguras. En las aplicaciones que exijan una guía sin holguras o que deban soportar cargas de pares elevados, es recomendable el uso de un eje de accionamiento por correa dentada ELGA-TB-RF o ELGA-TB-KF.

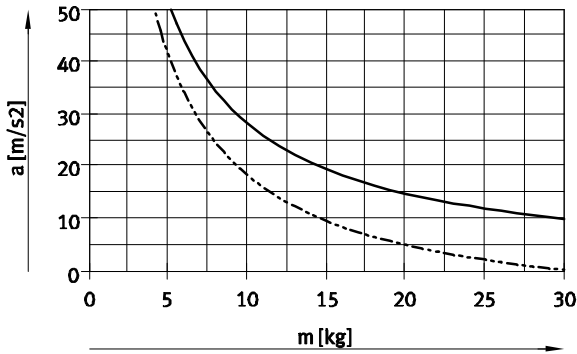
Software de configuración
PositioningDrives
www.festo.com

Ejes accionados por correa dentada ELGA-TB-G, con guía deslizante

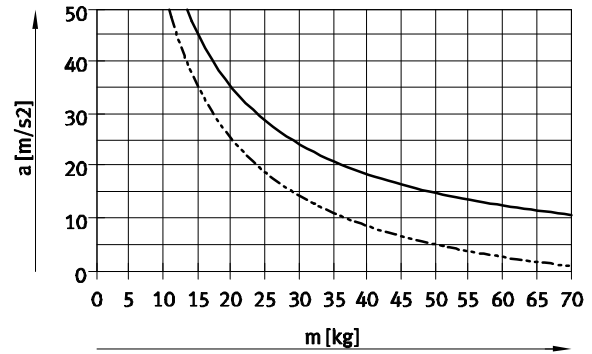
Hoja de datos

Aceleración máx. en función de la carga útil m

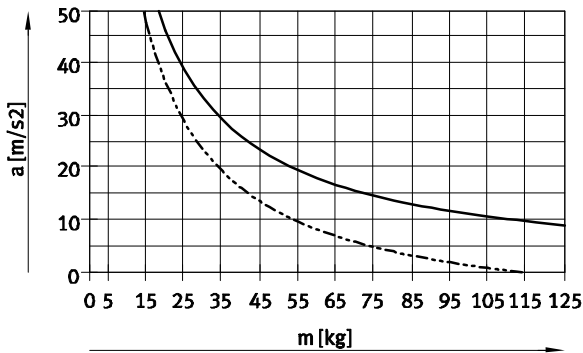
Tamaño 70



Tamaño 80

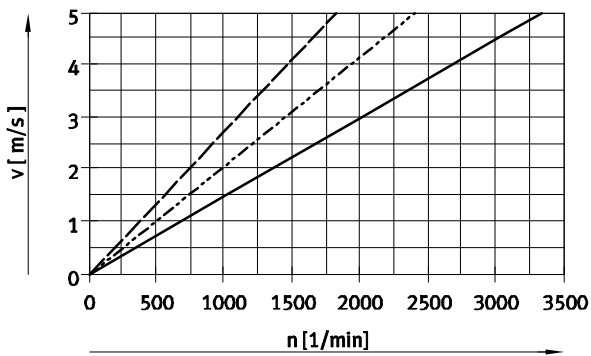


Tamaño 120



— Horizontal
- - - Vertical

Velocidad v en función de las revoluciones n



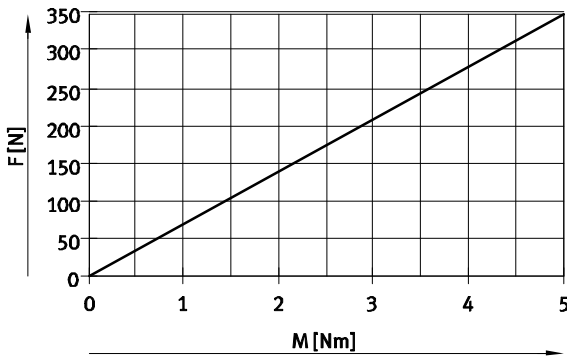
— ELGA-TB-G-70
- - - ELGA-TB-G-80
- · - ELGA-TB-G-120

Ejes accionados por correa dentada ELGA-TB-G, con guía deslizante

Hoja de datos

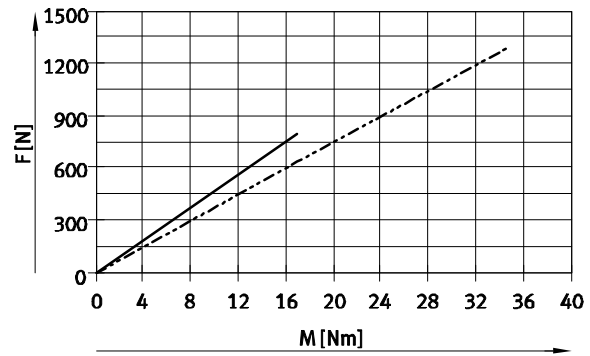
Fuerza de avance nominal F en función del momento inicial M

Tamaño 70



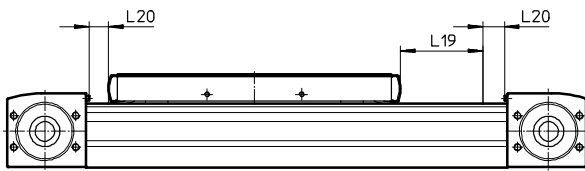
— ELGA-TB-G-70

Tamaños 80/120



— ELGA-TB-G-80
- - - ELGA-TB-G-120

Carrera de reserva



L19 = Carrera nominal
L20 = Carrera de reserva

• La reserva de carrera es una distancia de seguridad con la posición final mecánica que no se utiliza en el funcionamiento regular

• La suma de la carrera nominal y 2 veces la reserva de carrera no debe superar la carrera de trabajo máxima admisible

• La longitud de la carrera de reserva puede definirse libremente.
• En el conjunto modular, la carrera de reserva está definida como "Hubreserve".

Ejemplo

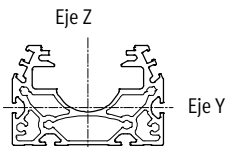
Tipo ELGA-TB-G-70-500-20H-...

Carrera nominal = 500 mm
2x carrera de reserva = 40 mm
Carrera de trabajo = 540 mm
(540 mm = 500 mm + 2x 20 mm)

En la versión estándar, el eje ELGA-TB-G accionado por correa dentada tiene una distancia de seguridad hasta las posiciones finales.

Tamaño	70	80	120
Distancia de seguridad por cada posición final [mm]	4,5	5	5

Momentos de inercia de área de segundo grado



Tamaño	70	80	120
I_y [mm ⁴]	$1,47 \times 10^5$	$2,77 \times 10^5$	$1,23 \times 10^6$
I_z [mm ⁴]	$4,25 \times 10^5$	$9,07 \times 10^5$	$4,03 \times 10^6$

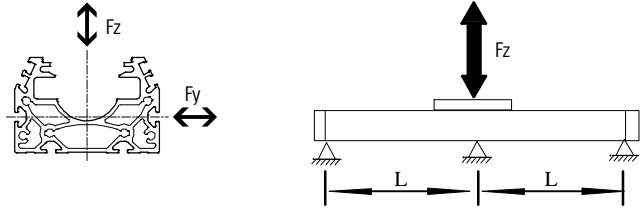
Ejes accionados por correa dentada ELGA-TB-G, con guía deslizante

Hoja de datos

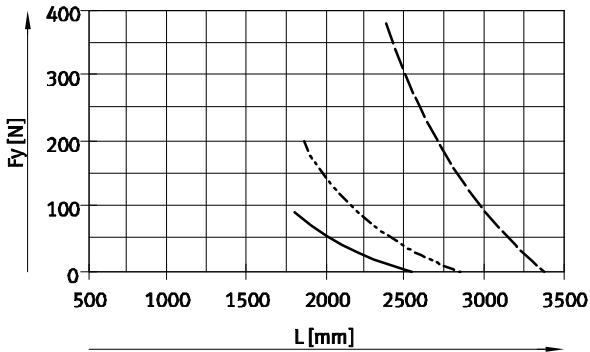
Distancia L máxima admisible entre apoyos (Sin perfil de fijación MUE y sin sin apoyo central EAHF) en función de la fuerza F

Para evitar la flexión si las carreras son largas, deberá preverse en caso necesario un apoyo para el eje.

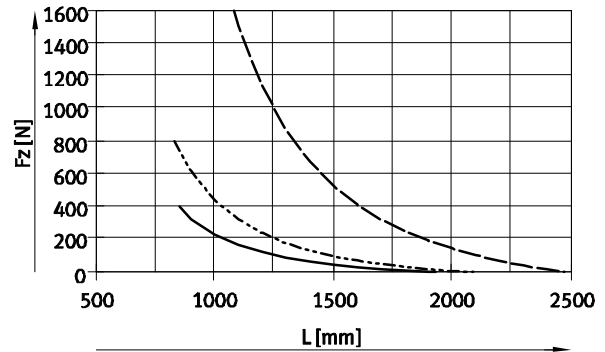
Los siguientes diagramas sirven para determinar la distancia máxima entre apoyos l en función de la fuerza aplicada F. La flexión es de $f = 0,5 \text{ mm}$.



Fuerza Fy



Fuerza Fz



- ELGA-TB-G-70
- - - ELGA-TB-G-80
- · - ELGA-TB-G-120

Valores de flexión máxima recomendada

Con el fin de no afectar el funcionamiento de los ejes, se recomienda respetar los siguientes valores límites de la flexión. Una flexión mayor puede provocar mayor fricción, producir más desgaste y disminuir la duración.

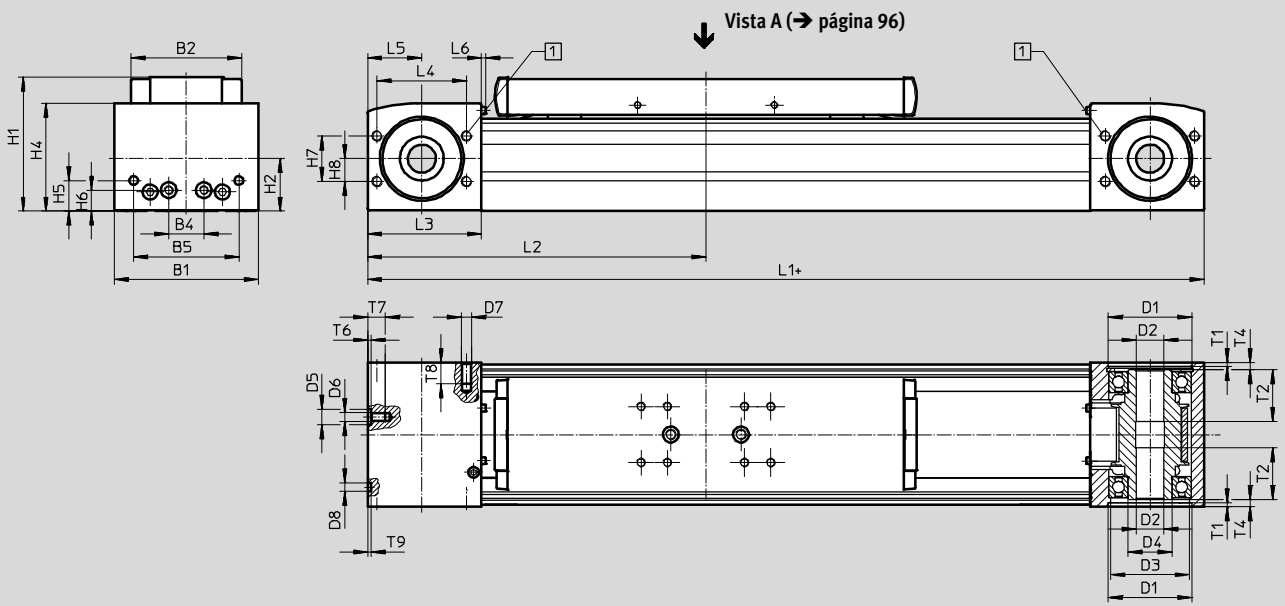
Tamaño	Flexión dinámica (Carga móvil)	Flexión estática (Carga detenida)
70 ... 120	0,05% de la longitud del eje, máximo 0,5 mm	0,1% de la longitud del eje

Ejes accionados por correa dentada ELGA-TB-G, con guía deslizante

Hoja de datos

Dimensiones

Datos CAD disponibles en → www.festo.com



+ = Más carrera + 2x carrera de reserva

1 Conexiones de aire de barrido

Tamaño	B1	B2	B4	B5	D1 ∅ H7	D2 ∅ H7	D3 ∅	D4 ∅	D5 ∅ H7	D6	D7
70	69	48,2	30	45	38	16	34	25	–	M5	M6
80	82	63,2	20	60	48	16	45	25	9	M5	M6
120	120	95	80	40	80	23	72	45	–	M8	M8

Tamaño	D8 ∅ H7	H1	H2	H4	H5	H6	H7	H8	L1	L2 Mín.	L3
70	5	64	26,5	50,8	13	13	24	12	346	173	57,5
80	5	76,5	30	61,5	17,5	12	26	13	386	193	65
120	9	111,5	45	91	22	22	59	32	546	273	100

Tamaño	L4	L5	L6	T1	T2	T4	T6	T7	T8	T9
70	42	27,5	2,3	2,1	18	7,15	–	10	12	3,1
80	51	31	2,3	2,1	29,5	4	2,1	10	12	2
120	76	50	2,5	3,1	29,5	4	–	16	16	2,1

Ejes accionados por correa dentada ELGA-TB-G, con guía deslizante

Hoja de datos

Dimensiones

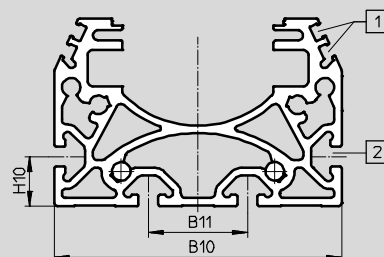
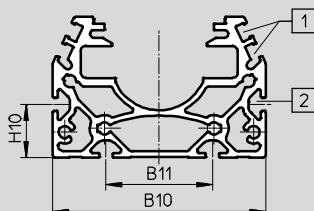
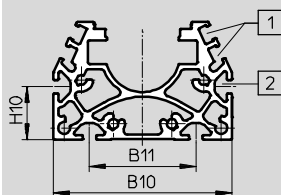
Datos CAD disponibles en → www.festo.com

Perfil

Tamaño 70

Tamaño 80

Tamaño 120



- 1 Ranura para detector
- 2 Ranura para tuerca deslizante:
con tamaños 70, 80: tuerca deslizante NST-5-M5
con tamaños 120: tuerca deslizante NST-8-M6

Tamaño	B10	B11	H10
70	67	40	20
80	80	40	20
120	116	40	20

⚠ - Importante

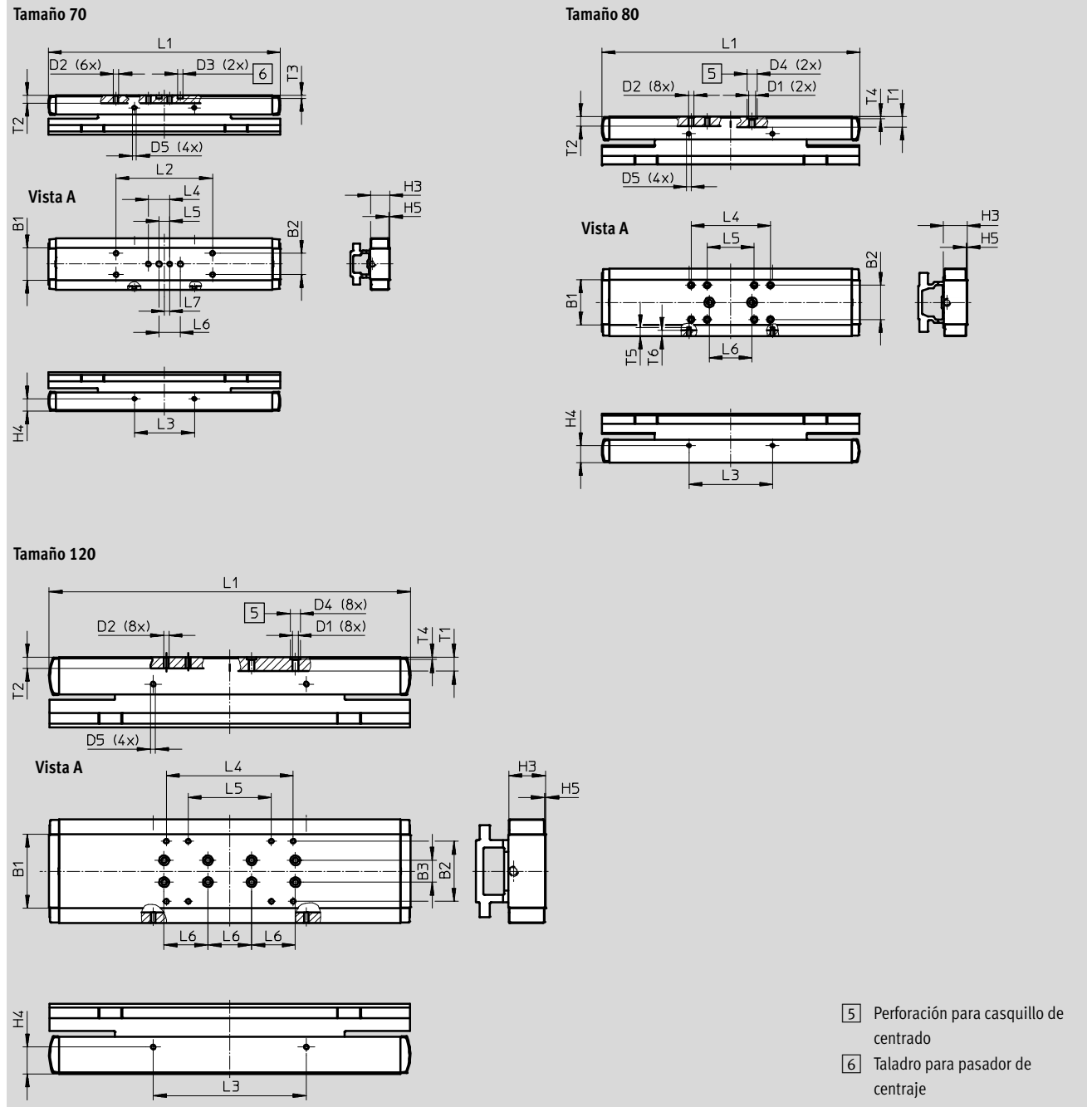
Exigencias planteadas frente a la calidad de superficies de apoyo y a la utilización en sistemas paralelos
→ www.festo.com/sp
Documentación de usuario

Ejes accionados por correa dentada ELGA-TB-G, con guía deslizante

Hoja de datos

Dimensiones Datos CAD disponibles en www.festo.com

Carro



Ejes accionados por correa dentada ELGA-TB-G, con guía deslizante

Hoja de datos

Tamaño	B1	B2	B3	D1	D2	D3 ∅	D4 ∅	D5
70	30	20±0,1	–	–	M5	5 ^{H7}	–	M4
80	42	32±0,2	–	M6	M5	–	9 ^{H7}	M4
120	68	55±0,2	20±0,03	M6	M5	–	9 ^{H7}	M5

Tamaño	H3	H4 ±0,1	H5	L1	L2 ±0,1	L3 ±0,1	L4	L5
70	17,7	11,7	1	216,6	90	56	20±0,1	10±0,1
80	22,2	16	1	240,6	–	78	74±0,2	44±0,2
120	33,8	24,5	1	330,4	–	140	116±0,2	76±0,2

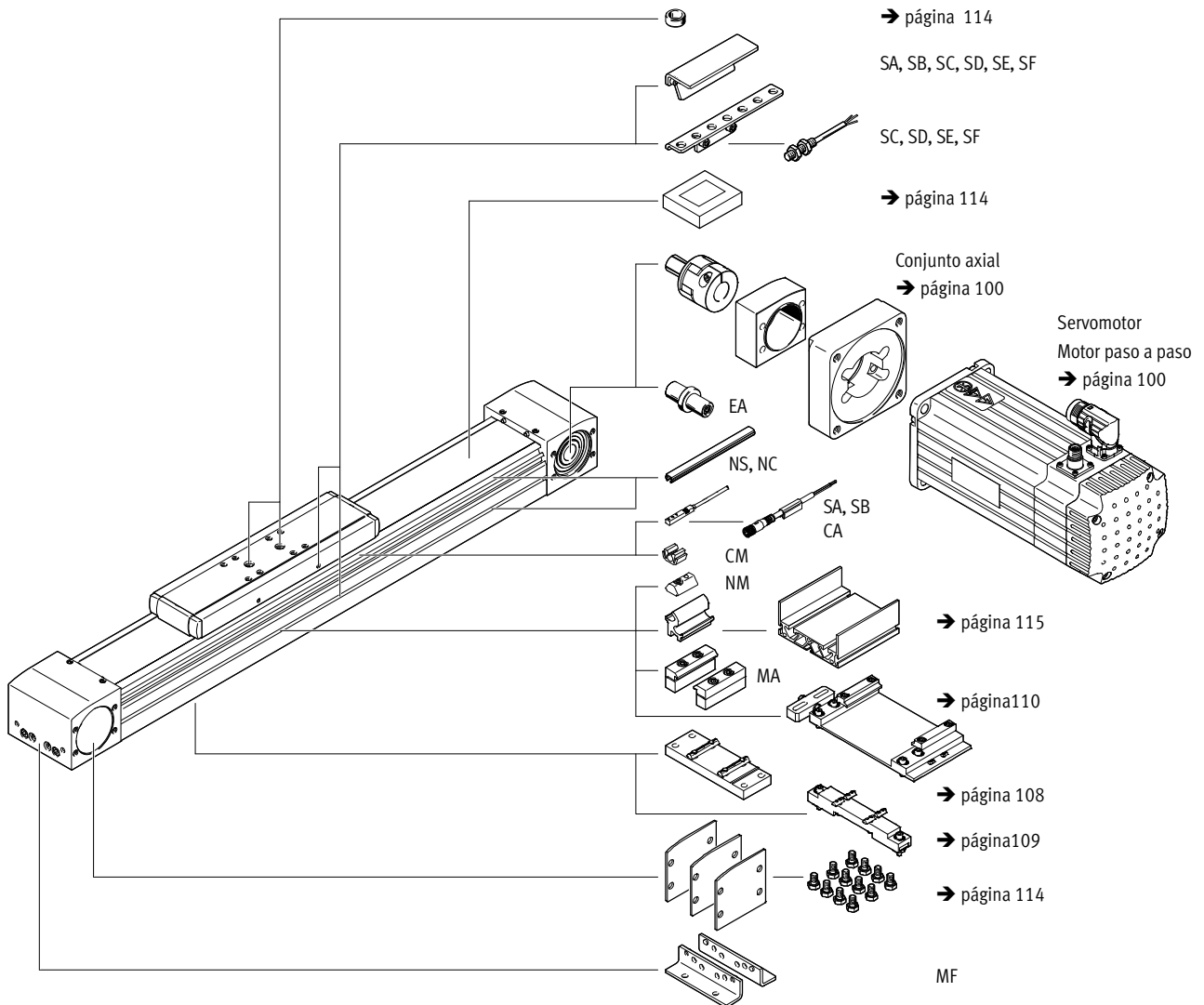
Tamaño	L6 ±0,03	L7	T1	T2	T3 +0,1	T4 +0,1	T5	T6
70	20	5	–	7,5	3,1	–	–	–
80	40	–	9,7	9	–	2,1	8	6
120	40	–	12,8	10	–	2,1	–	–

Ejes accionados por correa dentada ELGA-TB-G, con guía deslizante

Referencias – Conjunto modular



Accesorios



Ejes accionados por correa dentada ELGA-TB-G, con guía deslizante

Referencias – Producto modular

Tabla para pedidos						
Tamaño	70	80	120	Condiciones	Código	Entrada código
M Referencia del conjunto	570502	570503	570504			
Tipo de construcción	Eje lineal				ELGA	ELGA
Función	Correa dentada				-TB	-TB
Guía	Guía deslizante				-G	-G
Tamaño [mm]	70	80	120		-...	
Carrera [mm]	1 ... 8500				-...	
Reserva de carrera [mm]	0 ... 999 (0 = sin carrera de reserva)			1	-...H	
O Protección contra partículas	Estándar					
	Sin cubierta de la cinta				-PO	
O Accesorios	Accesorios incluidos sueltos				+	+
Pies de fijación	1				MF	
Montaje en el perfil	1 ... 50				...MA	
Sensor de proximidad (SIES) inductivo, ranura 8, PNP, con leva de conmutación	Contacto normalmente abierto, cable de 7,5 m	1 ... 6			...SA	
	Contacto normalmente cerrado, cable de 7,5 m	1 ... 6			...SB	
Sensor de proximidad (SIEN) inductivo, M 8, PNP, con leva de conmutación y elemento de fijación para sensores	Contacto normalmente abierto, cable de 2,5 m	1 ... 99			...SC	
	Contacto normalmente cerrado, cable de 2,5 m	1 ... 99			...SD	
	Contacto normalmente abierto, conector tipo clavija M8	1 ... 99			...SE	
	Contacto cerrado en reposo, tipo clavija, M8	1 ... 99			...SF	
Cable de 2,5 m, M8, 3 contactos	1 ... 99				...CA	
Recubrimiento de la ranura para sensores	1 ... 50 (1 = 2 unidades de 500 mm)				...NS	
Recubrimiento de la ranura de fijación	1 ... 50 (1 = 2 unidades de 500 mm)				...NC	
Tuerca deslizante para ranura de fijación	1 ... 99				...NM	
Clip para ranura de sensores	10, 20, 30, 40, 50, 60, 70, 80, 90				...CM	
Pivote	1 ... 4				...EA	
Manual	Con instrucciones de utilización					
	Sin instrucciones de utilización				-DN	

1 ... H La carrera nominal y las 2 carreras de reserva juntas deben sumar, como mínimo, 50 mm y no deben superar la carrera máxima admisible

El pedido con código SA, SB incluye una leva de conmutación. El pedido con código SC, SD, SE, SF incluye una leva de conmutación y máximo dos elementos de sujeción de sensores.

M Indicaciones mínimas

O Opciones


Introduzca el código del producto

ELGA - **TB** - **G** - - - + -

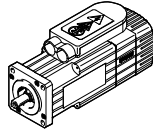
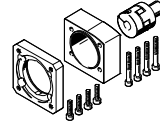
Ejes accionados por correa dentada ELGA-TB-G

Accesorios

FESTO

 Importante

Dependiendo de la combinación de motor y actuador, es posible que el actuador no pueda alcanzar la fuerza de avance máxima.

Combinaciones de eje y motor admisibles con conjunto para el montaje axial		Hojas de datos → Internet: eamm-a	
Motor/reductor ¹⁾	Conjunto axial		
			
Tipo	Nº art.	Tipo	
ELGA-TB-...-70			
Con servomotor			
EMMS-AS-70-...	1202331	EAMM-A-N38-70A	
Con servomotor y reductor			
EMMS-AS-55-... EMGA-60-P-G...-SAS-55	★ 1202253	EAMM-A-N38-60G	
EMMT-AS-60-... EMGA-60-P-G...-EAS-60	1456616	EAMM-A-N38-60H	
EMME-AS-60-... EMGA-60-P-G...-EAS-60	1456616	EAMM-A-N38-60H	
EMMS-AS-70-... EMGA-60-P-G...-SAS-70	★ 1202253	EAMM-A-N38-60G	
Con servomotor y engranaje angular			
EMMT-AS-60-... EMGA-60-A-G...-60P	1456616	EAMM-A-N38-60H	
EMME-AS-60-... EMGA-60-A-G...-60P	1456616	EAMM-A-N38-60H	
Con motor paso a paso			
EMMS-ST-87-...	★ 3324111	EAMM-A-N38-87A	
Con motor paso a paso y reductor			
EMMS-ST-57-... EMGA-60-P-G...-SST-57	★ 1202253	EAMM-A-N38-60G	
Con accionamiento integrado y reductor			
EMCA-EC-67-... EMGC-60-...	1456616	EAMM-A-N38-60H	

1) El par de giro de entrada no deberá superar el par de giro máximo admisible que pueda transmitirse del conjunto axial.

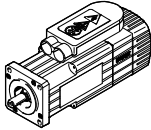
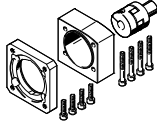
Programa básico de Festo

★ Por lo general, listo para envío desde fábrica en 24 h

☆ Por lo general, listo para envío desde fábrica en 5 días

Ejes accionados por correa dentada ELGA-TB-G

Accesorios

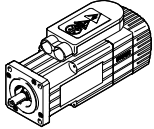
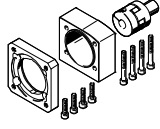
Combinaciones de eje y motor admisibles con conjunto para el montaje axial		Hojas de datos → Internet: eamm-a	
Motor/reductor ¹⁾	Conjunto axial		
			
Tipo	Nº art.	Tipo	
ELGA-TB-...-80			
Con servomotor			
EMME-AS-100-...	1201894	EAMM-A-N48-100A	
EMMS-AS-100-...	1201894	EAMM-A-N48-100A	
Con servomotor y reductor			
EMMS-AS-55-... EMGA-60-P-G...-SAS-55	★ 1972527	EAMM-A-N48-60G	
EMMT-AS-60-... EMGA-60-P-G...-EAS-60	1456618	EAMM-A-N48-60H	
EMME-AS-60-... EMGA-60-P-G...-EAS-60	1456618	EAMM-A-N48-60H	
EMMS-AS-70-... EMGA-60-P-G...-SAS-70	★ 1972527	EAMM-A-N48-60G	
EMMS-AS-70-... EMGA-80-P-G...-SAS-70	★ 1258793	EAMM-A-N48-80G	
EMME-AS-80-... EMGA-80-P-G...-EAS-80	★ 1258793	EAMM-A-N48-80G	
EMME-AS-100-... EMGA-80-P-G...-SAS-100	★ 1258793	EAMM-A-N48-80G	
EMMS-AS-100-... EMGA-80-P-G...-SAS-100	★ 1258793	EAMM-A-N48-80G	
Con servomotor y engranaje angular			
EMMT-AS-60-... EMGA-60-A-G...-60P	1456618	EAMM-A-N48-60H	
EMME-AS-60-... EMGA-60-A-G...-60P	1456618	EAMM-A-N48-60H	
EMME-AS-80-... EMGA-80-A-G...-80P	★ 1258793	EAMM-A-N48-80G	
EMME-AS-100-... EMGA-80-A-G...-100A	★ 1258793	EAMM-A-N48-80G	
Con motor paso a paso y reductor			
EMMS-ST-57-... EMGA-60-P-G...-SST-57	★ 1972527	EAMM-A-N48-60G	
EMMS-ST-87-... EMGA-80-P-G...-SST-87	★ 1258793	EAMM-A-N48-80G	
Con accionamiento integrado y reductor			
EMCA-EC-67-... EMGC-60-...	1456618	EAMM-A-N48-60H	

1) El par de giro de entrada no deberá superar el par de giro máximo admisible que pueda transmitirse del conjunto axial.

Ejes accionados por correa dentada ELGA-TB-G

FESTO

Accesorios

Combinaciones de eje y motor admisibles con conjunto para el montaje axial		Hojas de datos → Internet: eamm-a	
Motor/reductor ¹⁾	Conjunto axial		
			
Tipo	Nº art.	Tipo	
ELGA-TB-...-120			
Con servomotor			
EMMS-AS-140-...	1201691	EAMM-A-N80-140A	
Con servomotor y reductor			
EMMS-AS-70-... EMGA-80-P-G...-SAS-70	★ 2372096	EAMM-A-N80-80G	
EMME-AS-80-... EMGA-80-P-G...-EAS-80	★ 2372096	EAMM-A-N80-80G	
EMME-AS-100-... EMGA-80-P-G...-SAS-100	★ 2372096	EAMM-A-N80-80G	
EMMS-AS-100-... EMGA-80-P-G...-SAS-100	★ 2372096	EAMM-A-N80-80G	
EMME-AS-100-... EMGA-120-P-G...-SAS-100	★ 1201695	EAMM-A-N80-120G	
EMMS-AS-100-... EMGA-120-P-G...-SAS-100	★ 1201695	EAMM-A-N80-120G	
EMMS-AS-140-... EMGA-120-P-G...-SAS-140	★ 1201695	EAMM-A-N80-120G	
Con servomotor y engranaje angular			
EMME-AS-80-... EMGA-80-A-G...-80P	★ 2372096	EAMM-A-N80-80G	
EMME-AS-100-... EMGA-80-A-G...-100A	★ 2372096	EAMM-A-N80-80G	
Con motor paso a paso y reductor			
EMMS-ST-87-... EMGA-80-P-G...-SST-87	★ 2372096	EAMM-A-N80-80G	

1) El par de giro de entrada no deberá superar el par de giro máximo admisible que pueda transmitirse del conjunto axial.

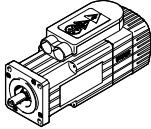
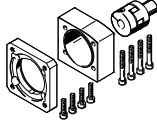
Programa básico de Festo

★ Por lo general, listo para envío desde fábrica en 24 h

☆ Por lo general, listo para envío desde fábrica en 5 días

Ejes accionados por correa dentada ELGA-TB-G

Accesorios

Combinaciones de eje y motor admisibles con conjunto para el montaje axial		Hojas de datos → Internet: eamm-a	
Motor/reductor ¹⁾	Conjunto axial		
			
Tipo	Nº art.	Tipo	
ELGA-TB-...-150			
Con servomotor			
EMMS-AS-140-...	3657226	EAMM-A-L95-140A-G2	
EMMS-AS-190-...	3659562	EAMM-A-L95-190A-G2	
Con servomotor y reductor			
EMMS-AS-70-... EMGA-80-P-G...-SAS-70	3660191	EAMM-A-L95-80G-G2	
EMME-AS-80-... EMGA-80-P-G...-EAS-80	3660191	EAMM-A-L95-80G-G2	
EMME-AS-100-... EMGA-80-P-G...-SAS-100	3660191	EAMM-A-L95-80G-G2	
EMMS-AS-100-... EMGA-80-P-G...-SAS-100	3660191	EAMM-A-L95-80G-G2	
EMME-AS-100-... EMGA-120-P-G...-SAS-100	★ 3659941	EAMM-A-L95-120G-G2	
EMMS-AS-100-... EMGA-120-P-G...-SAS-100	★ 3659941	EAMM-A-L95-120G-G2	
EMMS-AS-140-... EMGA-120-P-G...-SAS-140	★ 3659941	EAMM-A-L95-120G-G2	
Con servomotor y engranaje angular			
EMME-AS-80-... EMGA-80-A-G...-80P	3660191	EAMM-A-L95-80G-G2	
EMME-AS-100-... EMGA-80-A-G...-100A	3660191	EAMM-A-L95-80G-G2	
Con servomotor y engranaje angular			
EMMS-ST-87-... EMGA-80-P-G...-SST-87	3660191	EAMM-A-L95-80G2	

1) El par de giro de entrada no deberá superar el par de giro máximo admisible que pueda transmitirse del conjunto axial.

Ejes accionados por correa dentada ELGA-TB-G

Accesorios

FESTO

Piezas individuales del conjunto axial				
Conjunto axial	Compuesto por:			
	Brida de motor	Acoplamiento	Caja de acoplamiento	Juego de tornillos
Nº art. Tipo	Nº art. Tipo	Nº art. Tipo	Nº art. Tipo	
ELGA-TB-...-70				
★ 1202253 EAMM-A-N38-60G	1190015 EAMF-A-38D-60G/H	558001 EAMD-32-32-11-16X20	1345947 EAMK-A-N38-38D	1202262 EAHM-L5-M6-40
1456616 EAMM-A-N38-60H	1190015 EAMF-A-38D-60G/H	1377840 EAMD-32-32-14-16X20	1345947 EAMK-A-N38-38D	1202262 EAHM-L5-M6-40
1202331 EAMM-A-N38-70A	1202337 EAMF-A-38D-70A	558001 EAMD-32-32-11-16X20	1345947 EAMK-A-N38-38D	1202288 EAHM-L5-M6-35
★ 3324111 EAMM-A-N38-87A	3319868 EAMF-A-38D-87A	558001 EAMD-32-32-11-16X20	1345947 EAMK-A-N38-38D	1202288 EAHM-L5-M6-35
ELGA-TB-...-80				
★ 1972527 EAMM-A-N48-60G	1460111 EAMF-A-48C-60G/H	558001 EAMD-32-32-11-16X20	1345949 EAMK-A-N48-48C	4984529 EAHM-L5-M6-45
1456618 EAMM-A-N48-60H	1460111 EAMF-A-48C-60G/H	1377840 EAMD-32-32-14-16X20	1345949 EAMK-A-N48-48C	4984529 EAHM-L5-M6-45
★ 1258793 EAMM-A-N48-80G	1190375 EAMF-A-48C-80G	1781043 EAMD-42-40-20-16X25-U	1345949 EAMK-A-N48-48C	1201874 EAHM-L5-M6-50
1201894 EAMM-A-N48-100A	1201924 EAMF-A-48C-100A	558002 EAMD-42-40-19-16X25	1345949 EAMK-A-N48-48C	1201874 EAHM-L5-M6-50
ELGA-TB-...-120				
★ 2372096 EAMM-A-N80-80G	2372201 EAMF-A-80A-80G	558004 EAMD-56-46-20-23X27	1345953 EAMK-A-N80-80A	1201712 EAHM-L5-M8-60
★ 1201695 EAMM-A-N80-120G	1190702 EAMF-A-80A-120G	1188801 EAMD-56-46-25-23X27	1345953 EAMK-A-N80-80A	1201712 EAHM-L5-M8-60
1201691 EAMM-A-N80-140A	1190796 EAMF-A-80A-140A	558005 EAMD-56-46-24-23X27	1345953 EAMK-A-N80-80A	1201751 EAHM-L5-M8-75
ELGA-TB-...-150				
3660191 EAMM-A-L95-80G-G2	3305700 EAMF-A-95B-80G	3717812 EAMD-67-51-20-32X32-U	3712650 EAMK-A-L95-95A/B-G2	-
★ 3659941 EAMM-A-L95-120G-G2	3659724 EAMF-A-95A-120G-G2	558006 EAMD-67-51-25-32X32-U	3712650 EAMK-A-L95-95A/B-G2	567496 EAHM-L2-M8-70
3657226 EAMM-A-L95-140A-G2	558023 EAMF-A-95A-140A	558008 EAMD-67-51-24-32X32-U	3712650 EAMK-A-L95-95A/B-G2	567497 EAHM-L2-M8-80
3659562 EAMM-A-L95-190A-G2	1378473 EAMF-A-95A-190A	1379269 EAMD-67-51-32-32X32-U	3712650 EAMK-A-L95-95A/B-G2	567497 EAHM-L2-M8-80

Importante
 Para la elección óptima de combinaciones de ejes y motores [→ Software de configuración PositioningDrives www.festo.com](#)

Programa básico de Festo

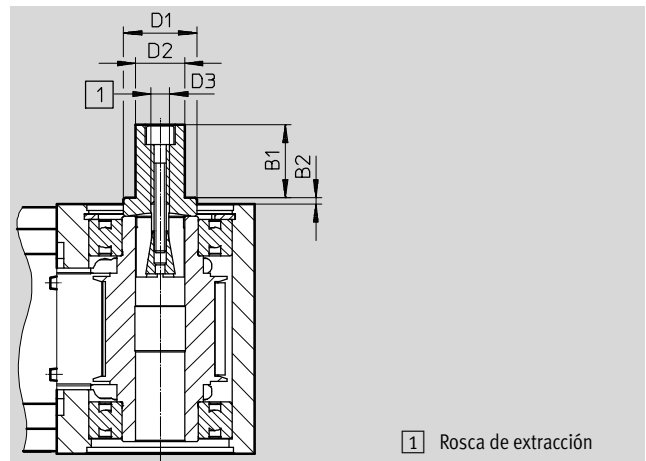
- ★ Por lo general, listo para envío desde fábrica en 24 h
- ★ Por lo general, listo para envío desde fábrica en 5 días

Ejes accionados por correa dentada ELGA-TB-G

Accesorios

Pivote EAMB

Conexión alternativa
 Para ELGA-TB-KF/-KF-F1
 Para ELGA-TB-RF/-RF-F1
 Para ELGA-TB-G
 (Código del producto EA)



Dimensiones y referencias								
Para tamaño	B1	B2	D1 Ø	D2 Ø	D3	Peso [g]	N° art.	Tipo
70	21	1,85	24	15	M6	70	1344642	EAMB-24-9-15X21-16X20
80	21	2	24	15	M6	70	558036	EAMB-24-6-15X21-16X20
120	26	2	34	25	M10	201	558037	EAMB-34-6-25X26-23X27
150	30	3	44	35	M12	463	558038	EAMB-44-7-35X30-32X32

Ejes accionados por correa dentada ELGA-TB-G

Accesorios



Pies de fijación HPE

Para ELGA-TB-KF/-KF-F1

Para ELGA-TB-RF/-RF-F1

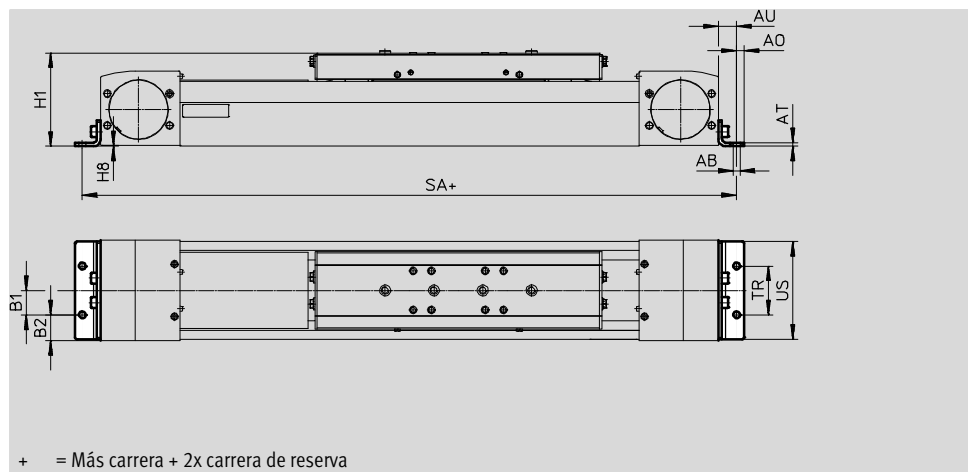
Para ELGA-TB-G

(Código del producto MF)

Materiales:

Acero zincado

Conformidad con RoHS



Dimensiones y referencias

Para tamaño	AB ∅	A0	AT	AU	B1	B2	H1	H8
70	5,5	6	3	13	20	14,5	64	0,5
80	5,5	6	3	13	20	21	76,5	0,5
120	9	8	6	22	40	20	111,5	0,5
150	9	12	8	25	40	35	141,5	1

Para tamaño	SA					TR	US
	ELGA-TB-KF	ELGA-TB-RF	ELGA-TB-RF-S	ELGA-TB-RF-L	ELGA-TB-G		
70	372	446	368	546	372	40	67
80	416	610	526	750	416	40	80
120	590	819	717	1049	590	80	116
150	762	-	-	-	-	80	150

Para tamaño	Peso [g]	Nº art.	Tipo
70	115	558321	HPE-70
80	150	558322	HPE-80
120	578	558323	HPE-120
150	1181	3002636	HPE-150

Ejes accionados por correa dentada ELGA-TB-G

Accesorios

Perfil de montaje MUE

Para ELGA-TB-KF

Para ELGA-TB-RF

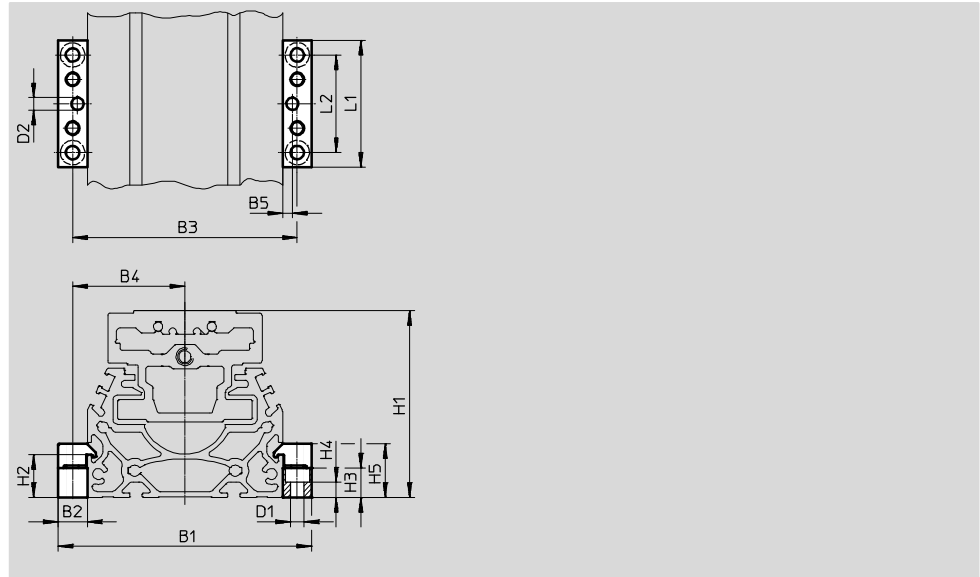
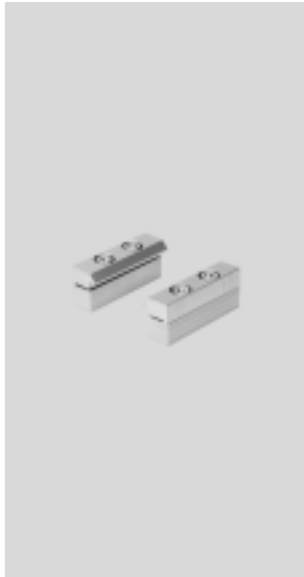
Para ELGA-TB-G

(Código del producto MA)

Materiales:

Aluminio anodizado

Conformidad con RoHS



Dimensiones y referencias									
Para tamaño	B1	B2	B3	B4	B5	D1 ∅	D2 ∅ H7	H1	H2
70	91	12	79	39,5	4	5,5	5	64	17,5
80	104	12	92	46	4	5,5	5	76,5	17,5
120	154	19	135	67,5	4	9	5	111,5	16
150	188	19	169	84,5	4	9	5	141,5	16

Para tamaño	H3	H4	H5	L1	L2	Peso [g]	Nº art.	Tipo
70	12	6,2	22	52	40	80	★ 558043	MUE-70/80
80	12	6,2	22	52	40	80	★ 558043	MUE-70/80
120	14	5,5	29,5	90	40	290	★ 558044	MUE-120/185
150	14	5,5	29,5	90	40	290	★ 558044	MUE-120/185

Programa básico de Festo

★ Por lo general, listo para envío desde fábrica en 24 h

★ Por lo general, listo para envío desde fábrica en 5 días

Ejes accionados por correa dentada ELGA-TB-G



Accesorios

Soporte central EAHF

Para ELGA-TB-KF/-KF-F1

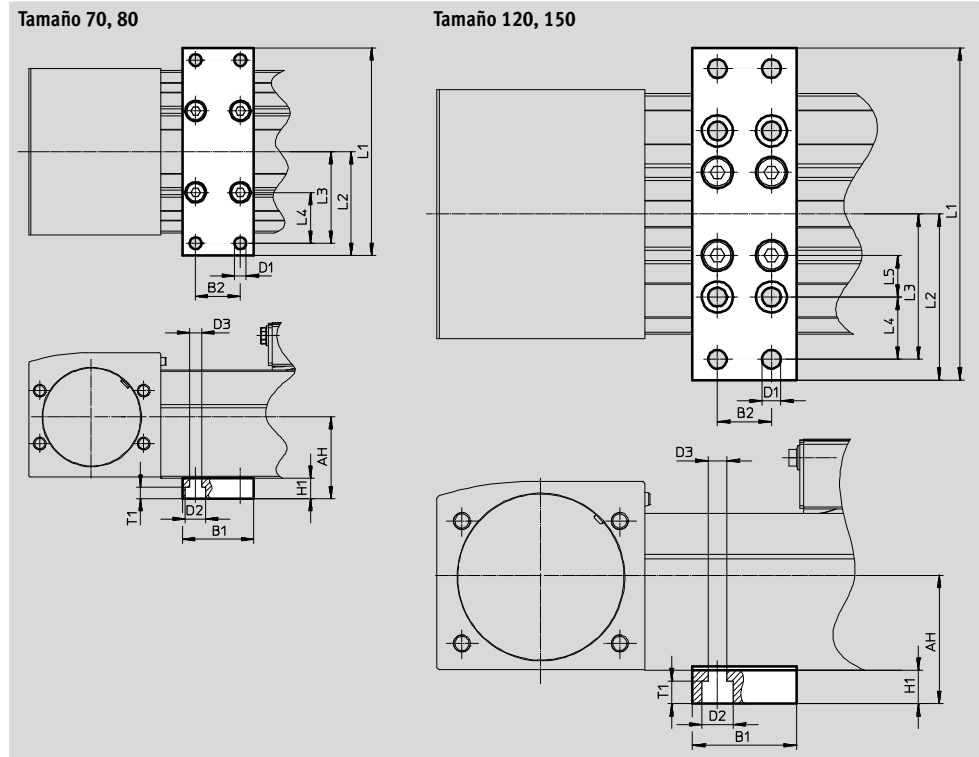
Para ELGA-TB-RF/-RF-F1

Para ELGA-TB-G

Materiales:

Aluminio anodizado

Conformidad con RoHS



Dimensiones y referencias								
Para tamaño	AH	B1	B2	D1	D2	D3	H1	L1
70	36,5	35	22	5,8	10	5,8	10	102
80	40							112
120	61	50	26	9	15	9	16	160
150	74,6							200

Para tamaño	L2	L3	L4	L5	T1	Peso [g]	Nº art.	Tipo
70	51	45	25	-	5,7	113	2349256	EAHF-L5-70-P
80	56	50	30			123	3535188	EAHF-L5-80-P
120	80	70	30	20	11	384	2410274	EAHF-L5-120-P
150	100	90	50	-		495	3535189	EAHF-L5-150-P

Ejes accionados por correa dentada ELGA-TB-G

Accesorios

FESTO

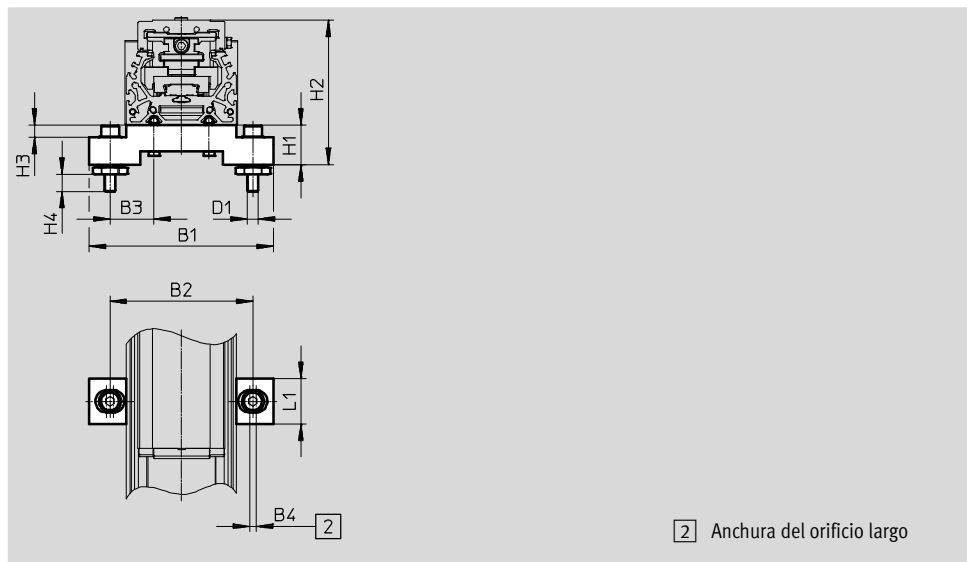
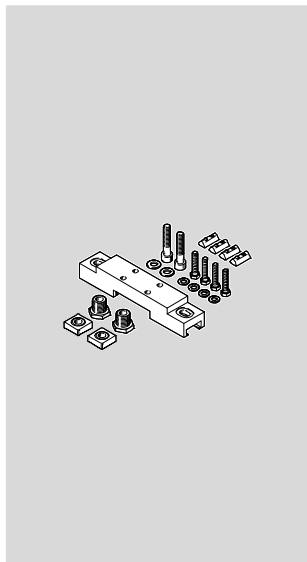
Conjunto para el ajuste EADC-E15

Material:

EADC-E15-80/120: Aleación de aluminio

EADC-E15-185: Acero

Conformidad con RoHS



2 Anchura del orificio largo

Dimensiones y referencias

Conexión	B1	B2	B3	B4	D1	H1
70	134	104	32	5	M8	29
80	134	104	32	5	M8	29
120	170	140	50	5	M8	29
150	236	209	64,5	5	M8	29

Conexión	H2	H3	H4	L1	Peso [g]	N° art..	Tipo
70	93	9	12,6	33	386	8047566	EADC-E15-80-E7
80	105,5	9	12,6	33	386	8047566	EADC-E15-80-E7
120	140,5	9	12,6	33	388	8047567	EADC-E15-120-E7
150	170,5	9	12,6	33	569	8047568	EADC-E15-185-E7

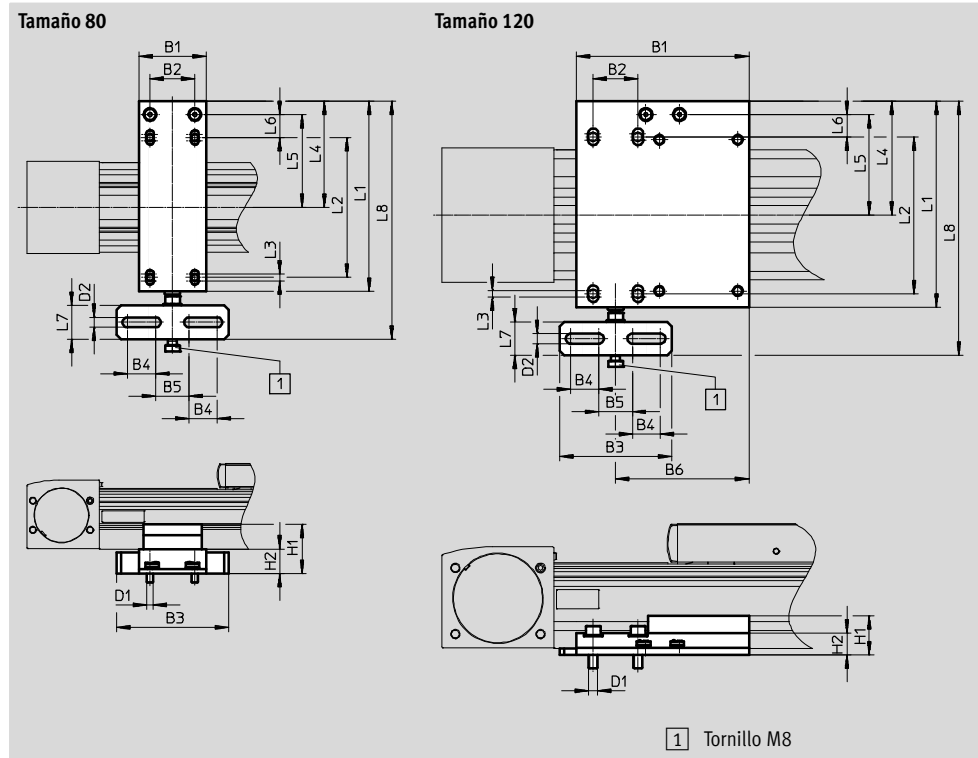
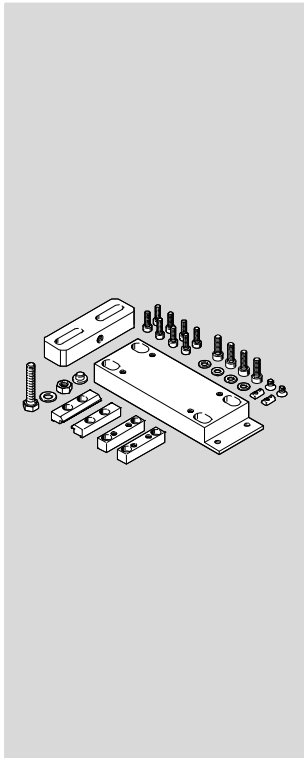
Ejes accionados por correa dentada ELGA-TB-G

Accesorios



Conjunto para el ajuste EADC-E16

Material:
Aleación de aluminio
Conformidad con RoHS



Dimensiones y referencias												
Conexión	B1	B2	B3	B4	B5	B6	D1	D2	H1	H2	L1	L2
80	60	40	100	25	30	–	M6	9	44	22	170	125
120	154	40	100	25	30	119	M8	9	35,1	19,6	184	140

Conexión	L3	L4	L5	L6	L7	L8	Peso [g]	Nº art.	Tipo
80	6	95	83	20,5	30	212,5	828	8047577	EADC-E16-80-E7
120	6	101,7	89,7	20	30	227	1134	8047578	EADC-E16-120-E7

Ejes accionados por correa dentada ELGA-TB-G

Accesorios

Leva de conmutación SF-EGC-1

Para detección con sensor de proximidad SIES-8M

Para ELGA-TB-KF

Para ELGA-TB-RF

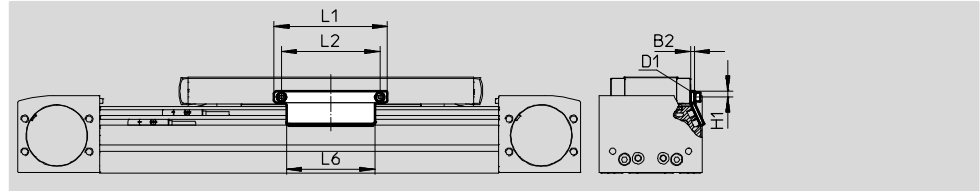
Para ELGA-TB-G

(Código del producto SA o SB)

Materiales:

Acero zincado

Conformidad con RoHS



Dimensiones y referencias									
Para tamaño	B2	D1	H1	L1	L2	L6	Peso [g]	Nº art.	Tipo
70	3	M4	4,65	70	56	50	50	★ 558047	SF-EGC-1-70
80	3	M4	4,65	90	78	70	63	★ 558048	SF-EGC-1-80
120	3	M5	8	170	140	170	147	★ 558049	SF-EGC-1-120
150	3	M5	10	230	200	230	246	★ 558051	SF-EGC-1-185

Ejes accionados por correa dentada ELGA-TB

Accesorios



Leva de conmutación SF-EGC-2

Para consulta con sensor de proximidad SIEN-M8B (código SC, SD, SE o SF) o SIES-8M
Para ELGA-TB-KF
Para ELGA-TB-RF
Para ELGA-TB-G

Materiales:

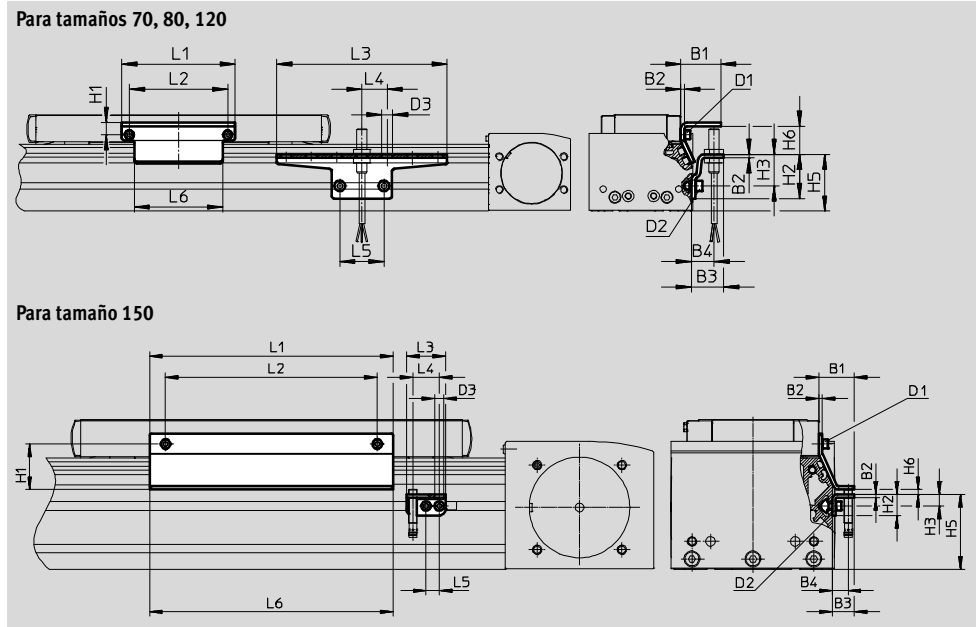
Acero zincado
Conformidad con la directiva 2002/95/CE (RoHS)

Soporte HWS-EGC para sensores

Para sensores de proximidad SIEN-M8B (código SC, SD, SE o SF)

Materiales:

Acero zincado
Conformidad con la directiva 2002/95/CE (RoHS)



Dimensiones y referencias									
Para tamaño	B1	B2	B3	B4	D1	D2	D3	H1	H2
70	31,5	3	25,5	18	M4	M5	8,4	9,5	35
80	31,5	3	25,5	18	M4	M5	8,4	9,5	35
120	32	3	25,5	18	M5	M5	8,4	13,2	65
150	33	3	21	15	M5	M5	8,4	43	20

Para tamaño	H3	H5	H6 Máx.	L1	L2	L3	L4	L5	L6
70	25	45	13,5	70	56	135	20	35	50
80	25	45	23,5	90	78	135	20	35	70
120	55	75	24	170	140	215	20	35	170
150	11	71	4,5	230	200	37	25	12,5	230

Para tamaño	Peso [g]	Nº art.	Tipo
Leva de conmutación			
70	100	558052	SF-EGC-2-70
80	130	558053	SF-EGC-2-80
120	277	558054	SF-EGC-2-120
150	390	558056	SF-EGC-2-185

Para tamaño	Peso [g]	Nº art.	Tipo
Soporte para sensores			
70	110	558057	HWS-EGC-M5
80	110	558057	HWS-EGC-M5
120	217	570365	HWS-EGC-M8-B
150	58	560517	HWS-EGC-M8KURZ

- - Importante
Los sensores de proximidad SIEN-M8B no se pueden fijar en el área de fijación para perfiles MUE.

Ejes accionados por correa dentada ELGA-TB-G

Accesorios

Leva de conmutación EAPM

Para detección con sensor de proximidad SME-8M

Para ELGA-TB-KF-F1

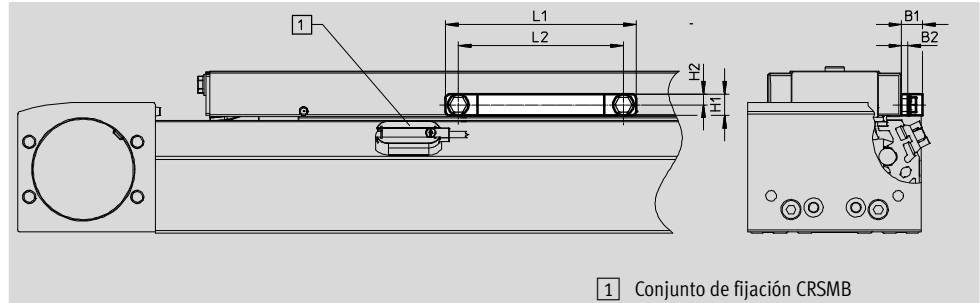
Para ELGA-TB-RF-F1

Materiales:

Aleación forjada de aluminio


Conformidad con la directiva

2002/95/CE (RoHS)



1 Conjunto de fijación CRSMB



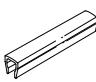
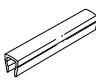

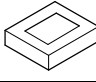
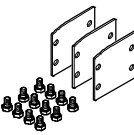
Dimensiones y referencias									
Para tamaño	B1	B2	H1	H2	L1	L2	Peso [g]	Nº art.	Tipo
70	10	3	10	5	70	56	46	2417032	EAPM-L5-70-SLM
80	10	3	10	5	90	78	66	2671318	EAPM-L5-80-SLM
120	10	3	16	8	170	140	146	2671326	EAPM-L5-120-SLM

Referencias				
	Para tamaño	Descripción	Nº art.	Tipo
Kit de fijación CRSMB				
	70 ... 120	<ul style="list-style-type: none"> • Para sensores de proximidad SME-8M/SME-8 • Para ELGA-TB-KF-F1 • Para ELGA-TB-RF-F1 	525565	CRSMB-8-32

Ejes accionados por correa dentada ELGA-TB-G

Accesorios

FESTO

Referencias						
	Para tamaño	Descripción	Código del producto	Nº art.	Tipo	PE ¹⁾
Tuerca deslizante NST						
	70, 80	<ul style="list-style-type: none"> • Para ranura de fijación • Para ELGA-TB-KF/-KF-F1 • Para ELGA-TB-RF/-RF-F1 	NM	150914	NST-5-M5	1
			-	8047843	NST-5-M5-10	10
			-	8047878	NST-5-M5-50	50
	120, 150	<ul style="list-style-type: none"> • Para ELGA-TB-G 	NM	150915	NST-8-M6	1
			-	8047868	NST-8-M6-10	10
			-	8047869	NST-8-M6-50	50
Pasadores/casquillos para centrar ZBS/ZBH						
	Para					
	70	Para carro	-	150928	ZBS-5	10
	70, 80, 120, 150			150927	ZBH-9	
	Para					
	70, 80, 120	Para carro	-	150927	ZBH-9	10
	Para ELGA-TB-G					
70	Para carro	-	150928	ZBS-5	10	
80, 120			150927	ZBH-9		
Tapa ABP para ranura						
	70, 80	<ul style="list-style-type: none"> • Para ranura de fijación • Por cada 0,5 m • Para ELGA-TB-KF/-KF-F1 • Para ELGA-TB-RF/-RF-F1 • Para ELGA-TB-G 	NC	151681	ABP-5	2
	120, 150			151682	ABP-8	
Tapa de ranura ABP-S						
	70 ... 150	<ul style="list-style-type: none"> • Para ranura para sensores • Por cada 0,5 m • Para ELGA-TB-KF • Para ELGA-TB-RF • Para ELGA-TB-G 	NS	563360	ABP-5-S1	2
Clip SMBK						
	70 ... 150	<ul style="list-style-type: none"> • Para fijación del cable del sensor de proximidad • Para ELGA-TB-KF • Para ELGA-TB-RF • Para ELGA-TB-G 	CM	534254	SMBK-8	10
Elemento tensor EADT						
	70, 80	Herramienta para retensar la cinta de recubrimiento	-	8058451	EADT-S-L5-70	1
	120, 150			8058450	EADT-S-L5-120	
Conjunto de culatas EASC						
	70	Para la protección lateral de la culata del actuador	-	8049255	EASC-L5-70	3
	80			8049254	EASC-L5-80	
	120			8049253	EASC-L5-120	
	150			8049244	EASC-L5-150	

1) Unidades por embalaje

Ejes accionados por correa dentada ELGA-TB-G

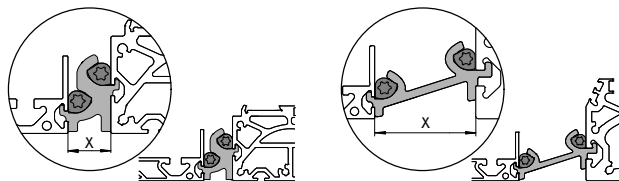
Accesorios

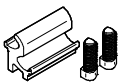
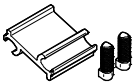
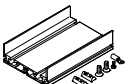
Métodos de fijación entre el eje y el soporte perfilado

Dependiendo del conjunto de adaptadores, la distancia entre el eje y el soporte perfilado es de:
x = 20 mm o 50 mm

El soporte perfilado debe fijarse con un mínimo de 2 conjuntos de adaptadores. Para carreras más largas, debe utilizarse un conjunto de adaptadores cada 500 mm.

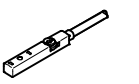
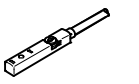
Ejemplo



Referencias					
	Para tamaño	Descripción	Nº art.	Tipo	PE ¹⁾
Conjunto de adaptadores DHAM					
	80	<ul style="list-style-type: none"> Para el montaje del soporte perfilado en el eje La distancia entre el eje y el perfil es de 20 mm Para ELGA-TB-KF Para ELGA-TB-RF Para ELGA-TB-G 	562241	DHAM-ME-N1-CL	1
	120, 150		562242	DHAM-ME-N2-CL	
	70, 80	<ul style="list-style-type: none"> Para el montaje del soporte perfilado en el eje La distancia entre el eje y el perfil es de 50 mm Para ELGA-TB-KF Para ELGA-TB-RF Para ELGA-TB-G 	574560	DHAM-ME-N1-50-CL	
	120, 150		574561	DHAM-ME-N2-50-CL	
Soporte perfilado HMIA					
	70 ... 150	<ul style="list-style-type: none"> Para el guiado de una cadena de arrastre Para ELGA-TB-KF Para ELGA-TB-RF Para ELGA-TB-G 	539379	HMIA-E07-	1

1) Unidades por embalaje

Sensores de proximidad para ELGA-TB-KF, ELGA-TB-RF, ELGA-TB-G

Referencias – Sensores de proximidad inductivos para ranura en T							Hojas de datos → Internet: sies	
	Tipo de fijación	Conexión eléctrica	Salida	Longitud del cable [m]	Código del producto	Nº art.	Tipo	
Contacto normalmente abierto								
	Montaje en la ranura desde la parte superior, a ras con el perfil del cilindro	Cable trifilar	PNP	7,5	SA	551386	SIES-8M-PS-24V-K-7,5-OE	
		Conector tipo clavija M8x1, 3 contactos		0,3	–	551387	SIES-8M-PS-24V-K-0,3-M8D	
		Cable trifilar	NPN	7,5	–	551396	SIES-8M-NS-24V-K-7,5-OE	
		Conector tipo clavija M8x1, 3 contactos		0,3	–	551397	SIES-8M-NS-24V-K-0,3-M8D	
Contacto normalmente cerrado								
	Montaje en la ranura desde la parte superior, a ras con el perfil del cilindro	Cable trifilar	PNP	7,5	SB	551391	SIES-8M-PO-24V-K-7,5-OE	
		Conector tipo clavija M8x1, 3 contactos		0,3	–	551392	SIES-8M-PO-24V-K-0,3-M8D	
		Cable trifilar	NPN	7,5	–	551401	SIES-8M-NO-24V-K-7,5-OE	
		Conector tipo clavija M8x1, 3 contactos		0,3	–	551402	SIES-8M-NO-24V-K-0,3-M8D	

Ejes accionados por correa dentada ELGA-TB-G

Accesorios

FESTO

Sensores de proximidad para ELGA-TB-KF, ELGA-TB-RF, ELGA-TB-G

Referencias – Sensor inductivo M8 (redondo)							Hojas de datos → Internet: sien	
	Conexión eléctrica	LED	Salida	Longitud del cable [m]	Código del producto	Nº art.	Tipo	
Contacto normalmente abierto								
	Cable trifilar	■	PNP	2,5	SC	★ 150386	SIEN-M8B-PS-K-L	
			NPN	2,5	–	★ 150384	SIEN-M8B-NS-K-L	
	Conector tipo clavija M8x1, 3 contactos	■	PNP	–	SE	★ 150387	SIEN-M8B-PS-S-L	
			NPN	–	–	★ 150385	SIEN-M8B-NS-S-L	
Contacto normalmente cerrado								
	Cable trifilar	■	PNP	2,5	SD	150390	SIEN-M8B-PO-K-L	
			NPN	2,5	–	150388	SIEN-M8B-NO-K-L	
	Conector tipo clavija M8x1, 3 contactos	■	PNP	–	SF	150391	SIEN-M8B-PO-S-L	
			NPN	–	–	150389	SIEN-M8B-NO-S-L	

Sensor de proximidad para ELGA-TB-KF-F1, ELGA-TB-RF-F1

Referencias – Sensor de proximidad para ranura en T, magnético Reed							Hojas de datos → Internet: sme	
	Tipo de fijación	Salida	Conexión eléctrica	Longitud del cable [m]	Nº art.	Tipo		
Contacto normalmente abierto								
	Montaje en el kit de fijación desde la parte superior	Con contacto	Cable trifilar	2,5	★ 543862	SME-8M-DS-24V-K-2,5-OE		
				5,0	★ 543863	SME-8M-DS-24V-K-5,0-OE		
			Conector tipo clavija M8x1, 3 contactos	2,5	★ 543872	SME-8M-ZS-24V-K-2,5-OE		
				0,3	★ 543861	SME-8M-DS-24V-K-0,3-M8D		
Contacto normalmente cerrado								
	Inserción longitudinal en el kit de fijación	Con contacto	Cable trifilar	7,5	160251	SME-8-O-K-LED-24		

Cables de conexión para ELGA-TB-...

Referencias – Cables						Hojas de datos → Internet: nebu	
	Conexión eléctrica en el lado izquierdo	Conexión eléctrica en el lado derecho	Longitud del cable [m]	Nº art.	Tipo		
	Conector recto tipo zócalo M8x1, 3 contactos	Cable trifilar, extremo abierto	2,5	159420	SIM-M8-3GD-2,5-PU		
			2,5	★ 541333	NEBU-M8G3-K-2.5-LE3		
			5	★ 541334	NEBU-M8G3-K-5-LE3		
	Conector acodado tipo zócalo M8x1, 3 contactos	Cable trifilar, extremo abierto	2,5	★ 541338	NEBU-M8W3-K-2.5-LE3		
			5	★ 541341	NEBU-M8W3-K-5-LE3		

Referencia – Cable de encoder para sistema de medición de recorrido, ELGA-...-M1/-M2

Referencia – Cable de encoder para sistema de medición de recorrido, ELGA-...-M1/-M2					Hojas de datos → Internet: nebm	
	Conexión eléctrica en el lado izquierdo	Conexión eléctrica en el lado derecho	Longitud del cable [m]	Nº art.	Tipo	
	Sistema de medición de recorrido ELGA-...-M1/-M2	Controlador de motor CMMP-AS	5	1599105	NEBM-M12G8-E-5-S1G9-V3	
			10	1599106	NEBM-M12G8-E-10-S1G9-V3	
			15	1599107	NEBM-M12G8-E-15-S1G9-V3	
			χ ¹⁾	1599108	NEBM-M12G8-E-...-S1G9-V3	

1) Máx. Cable de 25 m

Programa básico de Festo ★ Por lo general, listo para envío desde fábrica en 24 h
☆ Por lo general, listo para envío desde fábrica en 5 días