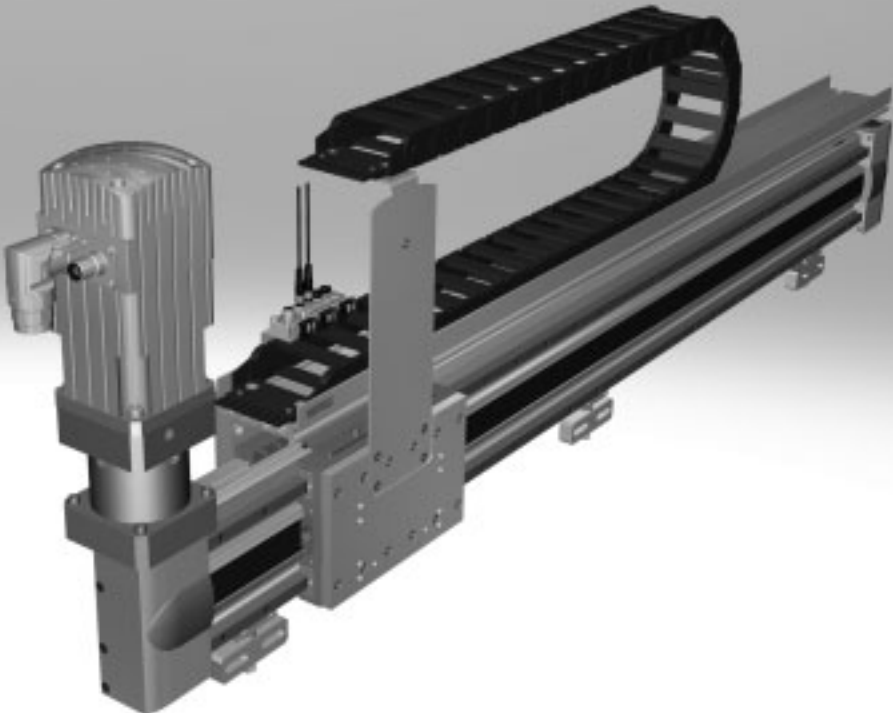


Sistemas de un eje



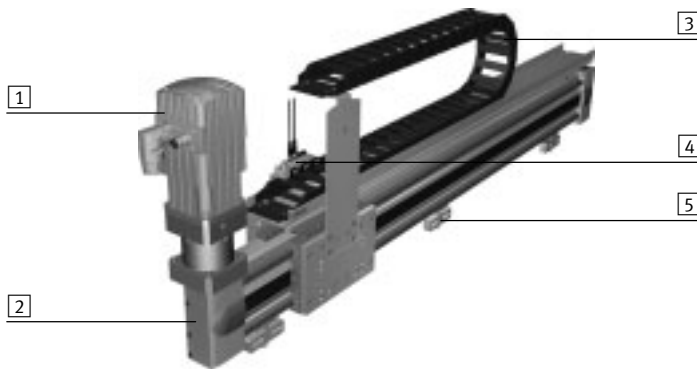
Sistemas de un eje

Características

Informaciones resumidas

Un sistema de un eje (YXCS) consiste en un módulo de eje (EHM...) para mover un eje.

- Ideal para carreras largas de pórtico y para cargas grandes
- Elevada rigidez mecánica y estructura robusta
- Uso de actuadores y ejes acreditados de Festo



- 1 Servomotor del módulo Y
- 2 Eje Y
- 3 Cadena de arrastre del módulo Y
- 4 Distribuidor multipolo a través del cual se transportan agrupadas las señales eléctricas, como la detección de la posición final
- 5 Fijación para perfil/kit de ajuste

Descripción de los módulos

Sistema de un eje

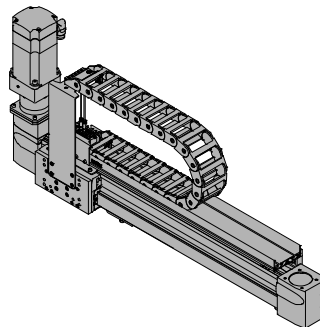
Construcción:

El módulo Y EHYM está compuesto por un eje lineal accionado por un servomotor.

En el lado del motor están dispuestos los elementos siguientes:

- Cadena de arrastre
- Distribuidor multipolo para sensor de proximidad (si se ha seleccionado el paquete de sensores)

Representación a modo de ejemplo:



Opciones de envío

Completamente montado:

El sistema de un eje se monta completamente. Se colocan y se

conectan todos los cables y conducciones.

Cuadro general del sistema¹⁾

Tamaño	YXCS
Carrera útil máx.	3000 mm
Carga útil máx.	En función de la dinámica seleccionada
Posición de montaje	Horizontal

1) Conjunto de accionamiento según la configuración seleccionada.

Sistemas de un eje

Características

Programa de configuración: Handling Guide Online (HGO)

Selección de un sistema de manipulación

La planificación de extensos sistemas de manipulación lleva mucho tiempo. El programa de configuración "Handling Guide Online" (HGO) permite configurar fácilmente un sistema de manipulación a la medida de su aplicación.

Están disponibles los sistemas que se indican a continuación:

- Sistema de un eje
- Pórtico vertical 2D de dos ejes
- Pórtico horizontal 2D de dos ejes
- Pórtico 3D de tres ejes

Ventajas:

- Selección automática de todos los componentes relevantes
- Diseño y cálculo automáticos de la carga normal
- Generación automática de ofertas
- Modelo CAD disponible de forma inmediata
- Desarrollo totalmente automático
- Posibilidad de solicitar sistemas completamente montados o desmontados a través de la tienda online
- Hay muchas opciones disponibles

Sistema de un eje

● Sistema de un eje



Movimientos con un solo eje
Módulo de un eje como sistema completo.
Montaje muy sencillo de su propia unidad frontal.

Animación

Pórtico vertical 2D de dos ejes

● Pórtico con un eje de movimiento 2D



Movimientos en 2D en un espacio de trabajo vertical.
Pórtico con un eje de movimiento como sistema completo.
Combinación posible de ejes eléctricos y neumáticos.

Animación

Pórtico horizontal 2D de dos ejes

● 2D pórtico con dos ejes de movimiento



Movimientos en 2D en un espacio de trabajo horizontal.
Pórtico con dos ejes de movimiento como sistema completo.
Combinación de ejes eléctricos.
Montaje muy sencillo de su propio eje Z.

Animación

Pórtico 3D de tres ejes

● Pórtico con tres ejes de movimiento 3D



Movimientos en 3D
Pórtico con tres ejes de movimiento como sistema completo.
Posibilidad de combinar ejes eléctricos y neumáticos.


Animación

Introducción de los datos de la aplicación

- Carga útil
- Tipo de accionamiento del eje
- Distancia del centro de gravedad
- Carrera útil
- Ciclo de referencia

Carga útil

Seleccione la solución de manipulación apropiada para el objeto a ser manipulado.



Definición de carga útil

- (1) Carga útil frontal
- (2) Centro de gravedad de la masa
- (3) Fuerza

Indique los valores característicos de la carga útil

Carga (fuerza) frente al eje horizontal		kg
Distancia del centro de gravedad de la masa	X	mm
	Y	mm
	Z	mm

Sistemas de un eje

Características

Resultado del cálculo

Recibirá una selección de sistemas calculados a partir de los datos de la aplicación que se hayan introducido.

A su disposición de manera inmediata:

- Modelo CAD
- Ficha técnica del sistema seleccionado
- Precio orientativo

Resultado del cálculo

Obtenga la selección de manipuladores apropiada para su aplicación con los parámetros:

Selecciones de sistema apropiado para su aplicación y confírmelas con la configuración:

SE	Nº	Grupo del sistema	Aprovechamiento de la capacidad del sistema	Peso máximo de carga (kg)
SE1	1	YXC2	10%	0,08 kg
SE2	2	YXC2	8%	0,08 kg
SE3	3	YXC2	6%	0,08 kg
SE4	4	YXC2	4%	0,08 kg
SE5	5	YXC2	2%	0,08 kg

+ + 10.00 + +

Sistema de un eje YXC2-01

Módulo de accionamiento	Resorte	Tipo de motor	Posición del motor	Controlador de motor	Tamaño nominal del bus	Aprovechamiento de la capacidad de carga de la guía	Carga del actuador	Aprovechamiento
Electromotriz con freno EDC-01	ST	Servomotor DMV-01	Externa	DMV-01	Modular	10%	1%	4%

Ver foto, ficha técnica y vídeo en el apartado "El resultado del cálculo" bajo el cumplimiento de los siguientes criterios:

- Posición de funcionamiento final
- Motor y controlador de motor de Festo
- Entorno de un ambiente industrial o laboratorio

Resumen del sistema

Obtendrá un resumen de todo el sistema.

De manera adicional, también están disponibles las opciones siguientes:

- Consultar precio
- Enviar consulta
- Añadir a la cesta de la compra

Su solución de manipulación

Obtenga la solución de manipulación apropiada para su aplicación con los parámetros:

Ver parámetros System in Überblick:

Parámetro	Valor
Transferencia	100%
Tipo de manipulación	Manipulación de piezas
Carga de	12 kg
Tipo de accionamiento de carga	Electrico, sin accionamiento
Carroz de	100 mm
Posición del motor en el eje	Externa
Interfaz de bus de campo	Operador ECo CAWopen integrado
AC 1 línea	200 V
AC 3 líneas	400 V
Desplazamiento	100 mm
Tiempo de desplazamiento	10 s

Vista previa de CAD



Ver siguiente paso:

[Continuar](#)

Sistemas de un eje

Características

Componentes estándar del sistema de manipulación

El sistema de manipulación contiene varios componentes estándar acreditados de Festo. Dependiendo de la configuración, se utilizan distintos componentes. En la página "Resultado del cálculo" del programa de configuración HGO se muestran individualmente los ejes que hay instalados.

Resultado del cálculo
Mostrar resultados de manipulación apropiado para cada eje sólo con un eje para

Selección de sistema apropiado para ancho y control con la configuración: 1

SE	SP	Nombre del sistema	Aproximadamente
<input type="checkbox"/>	1	YXCS	0%
<input type="checkbox"/>	2	YXCS	0%
<input type="checkbox"/>	3	YXCS	0%
<input type="checkbox"/>	4	YXCS	0%
<input type="checkbox"/>	5	YXCS	0%

Selección de eje: YXCS: 01

Método de accionamiento	Controlador	Tipo de motor	Posición del motor
El accionamiento con correa dentada EGC 40	01	Correa dentada EGC 40	02/40/01

Actuadores/ejes

Eje Y

Ejes accionados por correa dentada EGC-TB-KF



- Eléctrico
- Perfil cerrado y rígido
- Guía de rodamiento de bolas para cargas y momentos grandes
- Gran dinámica y vibraciones mínimas

Eje accionado por correa dentada EGC-HD-TB



- Eléctrico
- Unidad de accionamiento plana con perfil cerrado y rígido
- Guía de perfil DUO
- Para grandes cargas y momentos, grandes fuerzas de avance y altas velocidades; gran duración

Combinaciones de ejes posibles¹⁾

YXCS	<ul style="list-style-type: none"> • Eje accionado por correa dentada EGC-50-TB-KF • Eje accionado por correa dentada EGC-80-TB-KF • Eje accionado por correa dentada EGC-120-TB-KF • Eje accionado por correa dentada EGC-185-TB-KF • Eje accionado por correa dentada con guía para cargas pesadas EGC-HD-125-TB • Eje accionado por correa dentada con guía para cargas pesadas EGC-HD-160-TB • Eje accionado por correa dentada con guía para cargas pesadas EGC-HD-220-TB
------	---

1) Conjunto de accionamiento según la configuración seleccionada.

Sistemas de un eje

Características

Componentes estándar del sistema de manipulación

El sistema de manipulación contiene varios componentes estándar acreditados de Festo. Dependiendo de la configuración, se utilizan distintos componentes. En la página "Configuración del sistema" del programa de configuración HGO se puede alterar la extensión y la característica del conjunto de accionamiento.



Motores y controladores

Servomotores EMMS-AS



- Servomotor dinámico de excitación permanente y sin escobillas
 - Sistema de medición absoluta Singleturn o Multiturn
 - Opcionalmente con freno
- Libre elección:
- Con o sin freno
 - Tipo de encoder: Singleturn o Multiturn

Reductor EMGA



- Engranaje planetario de mínimas holguras
- Relación de reducción $i = 3$ y 5
- Lubricación de por vida

Controlador CMMP-AS para servomotor



- Integración completa de todos los componentes para el controlador y la unidad de potencia, incluido el puerto USB
- Interruptor de freno integrado
- Filtro CEM integrado
- Accionamiento automático para un freno

Libre elección:

- Función de seguridad: momento desconectado seguro (STO) / categoría 4, Performance Level e
- Entradas y salidas digitales adicionales

- Interfaz de bus de campo
 - CANopen
 - DeviceNet
 - EtherCat
 - EtherNet/IP
 - PROFIBUS-DP
 - PROFINET

Combinaciones de módulo y motor

Para el sistema de un eje, se recomienda utilizar los motores de Festo, puesto que se adaptan óptimamente al sistema mecánico. En caso de utilizar motores de otras marcas, es obligatorio respetar los valores límite técnicos.

Módulo	Motor
Módulo Y	
EHMY-...-EGC-50-TB-KF	EMMS-AS-40-M-LS-...
EHMY-...-EGC-80-TB-KF	EMMS-AS-70-S-LS-...
EHMY-...-EGC-120-TB-KF	EMMS-AS-100-S-HS-...
EHMY-...-EGC-125-TB-HD	EMMS-AS-70-S-LS-...
EHMY-...-EGC-160-TB-HD	EMMS-AS-100-S-HS-...
EHMY-...-EGC-185-TB-KF	EMMS-AS-100-S-HS-...
EHMY-...-EGC-220-TB-HD	EMMS-AS-140-S-HS-...

Denominación	Descripción	Longitud del cable	Nº art.	Tipo
Cable del motor¹⁾				
	• Para servomotor EMMS-AS-40-M-LS-...	5 m	550306	NEBM-T1G8-E-5-Q7N-LE8
		10 m	550307	NEBM-T1G8-E-10-Q7N-LE8
		15 m	550308	NEBM-T1G8-E-15-Q7N-LE8
Cable del motor¹⁾				
	• Para servomotor EMMS-AS-70-S-LS-.../ EMMS-AS-100-S-HS-.../EMMS-AS-140-S-HS-...	5 m	550310	NEBM-M23G8-E-5-Q9N-LE8
		10 m	550311	NEBM-M23G8-E-10-Q9N-LE8
		15 m	550312	NEBM-M23G8-E-15-Q9N-LE8
Cable del encoder¹⁾				
	• Para servomotor EMMS-AS-40-M-LS-...	5 m	550314	NEBM-T1G8-E-5-N-S1G15
		10 m	550315	NEBM-T1G8-E-10-N-S1G15
		15 m	550316	NEBM-T1G8-E-15-N-S1G15
Cable del encoder¹⁾				
	• Para servomotor EMMS-AS-70-S-LS-.../ EMMS-AS-100-S-HS-.../EMMS-AS-140-S-HS-...	5 m	550318	NEBM-M12W8-E-5-N-S1G15
		10 m	550319	NEBM-M12W8-E-10-N-S1G15
		15 m	550320	NEBM-M12W8-E-15-N-S1G15

1) Cables adaptados especialmente al controlador del motor y al motor.
Tipo de protección IP65 (en estado montado)

Longitudes de cable posibles

- Los cables se seleccionan para que esté disponible, como mínimo, la longitud de conexión especificada en el pedido a partir de la salida de la cadena de arrastre.
- Los cables solo están disponibles en las longitudes que se especifican en la tabla siguiente. Esto puede provocar que los conectores de distintos cables no terminen en el mismo lugar.

Longitud	2 m	5 m	7 m	10 m
Cable del motor	■	■	■	■
Cable del encoder	■	■	■	■
Cable de conexión multipolo	■	■	■	■

Sistemas de un eje

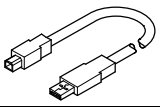
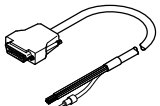
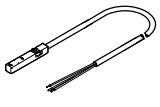
Referencias – Accesorios

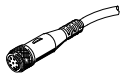
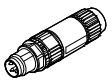
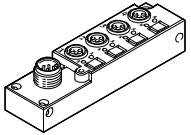


Componentes estándar del sistema de manipulación

El sistema de manipulación contiene varios componentes estándar acreditados de Festo. Dependiendo de la configuración, se utilizan distintos componentes. En la página "Configuración del sistema" del programa de configuración HGO se puede alterar la extensión y la característica del accesorio.

Configuración del sistema

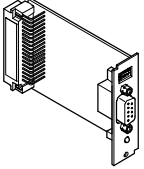
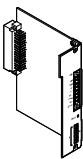
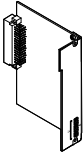
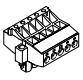
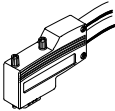
Denominación	Descripción	Longitud del cable	Nº art.	Tipo
Cable de programación				
	<ul style="list-style-type: none"> Cable de conexión High Speed USB 2.0 	1,8 m	1501332	NEBC-U1G4-K-1.8-N-U2G4
Cable de mando				
	<ul style="list-style-type: none"> Para conexión de E/S a cualquier sistema de mando 	2,5 m	552254	NEBC-S1G25-K-2.5-N-LE26
Sensor de proximidad (inductivo) para la detección de la posición del carro				
	<p>Cable con extremo abierto</p> <ul style="list-style-type: none"> Para eje accionado por correa dentada EGC-TB, EGC-HD-TB Para corriente continua Montaje enrasado <p>Al seleccionar el "Paquete de sensores Festo", se incluye:</p> <ul style="list-style-type: none"> 2 unidades 			
	<ul style="list-style-type: none"> PNP, normalmente cerrado 	7,5 m	551391	SIES-8M-PO-24V-K-7,5-OE
	<ul style="list-style-type: none"> PNP, normalmente abierto 	7,5 m	551386	SIES-8M-PS-24V-K-7,5-OE
	<ul style="list-style-type: none"> NPN, normalmente cerrado 	7,5 m	551401	SIES-8M-NO-24V-K-7,5-OE
	<ul style="list-style-type: none"> NPN, normalmente abierto 	7,5 m	551396	SIES-8M-NS-24V-K-7,5-OE

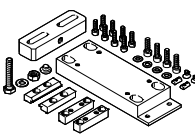
Denominación	Descripción	Longitud del cable	Nº art.	Tipo
Cable de conexión con conector				
	<ul style="list-style-type: none"> Conexión entre distribuidor multipolo y armario de maniobra 	5 m	525618	SIM-M12-8GD-5-PU
		10 m	570008	SIM-M12-8GD-10-PU
Conector tipo clavija				
	<ul style="list-style-type: none"> Para conectar al distribuidor multipolo 	–	562024	NECU-S-M8G3-HX
Distribuidor multipolo				
	<ul style="list-style-type: none"> El distribuidor multipolo permite transportar agrupadas las señales eléctricas, como por ejemplo la detección de la posición final <p>Libre elección:</p> <ul style="list-style-type: none"> – 4 conectores individuales – 6 conectores individuales 	–	574586	NEDU-L4R1-M8G3L-M12G8
			574587	NEDU-L6R1-M8G3L-M12G8

Sistemas de un eje

Referencias – Accesorios

FESTO

Denominación	Descripción	Nº art.	Tipo
Interfaz			
	Para E/S adicionales	567855	CAMC-D-8E8A
	Para DeviceNet	547451	CAMC-DN
	Para EtherCAT	567856	CAMC-EC
	Para EtherNet/IP	1911917	CAMC-F-EP
	Para PROFINET RT	1911916	CAMC-F-PN
	Para PROFIBUS DP	547450	CAMC-PB
Módulo de seguridad			
	Para momento desconectado seguro (STO)	1501330	CAMC-G-S1
Módulo de interruptores			
	Si no se utiliza el módulo de seguridad CAMC-G-S1, para el funcionamiento del controlador CMM-AS-...M3 es indispensable el módulo de microinterruptores	1501329	CAMC-DS-M1
Conexión de bus			
	Para conexión de DeviceNet	525635	FBSD-KL-2X5POL
Conector tipo clavija			
	Para conexión CANopen	533783	FBS-SUB-9-WS-CO-K
	Para conexión de PROFIBUS	533780	FBS-SUB-9-WS-PB-K

Denominación	Descripción	Nº art.	Tipo
Conjunto para el ajuste			
	<ul style="list-style-type: none"> Permite fijar el sistema de manipulación a una superficie vertical Una vez realizada la fijación, el eje se puede orientar horizontalmente 	EHMY-...-EGC-50-TB-KF	8047576 EADC-E16-50-E7
		EHMY-...-EGC-80-TB-KF	8047577 EADC-E16-80-E7
		EHMY-...-EGC-120-TB-KF	8047578 EADC-E16-120-E7
		EHMY-...-EGC-185-TB-KF	8047579 EADC-E16-185-E7
		EHMY-...-EGC-125-TB-HD	8047580 EADC-E16-125-E14
		EHMY-...-EGC-160-TB-HD	8047581 EADC-E16-160-E14
		EHMY-...-EGC-220-TB-HD	8047582 EADC-E16-220-E14

Sistemas de un eje

Ayuda de programación



Programación sencilla con el

Software FCT: Festo Configuration Tool

Plataforma de software para actuadores eléctricos de Festo

- Todos los actuadores de una instalación pueden administrarse y archivarlos en un mismo proyecto
- Gestión de proyectos y de datos para todos los tipos de equipos compatibles
- Fácil de usar gracias a la introducción de parámetros en interfaces gráficas
- Forma de funcionamiento idéntica para todos los actuadores
- Posibilidad de trabajar offline u online en la máquina

