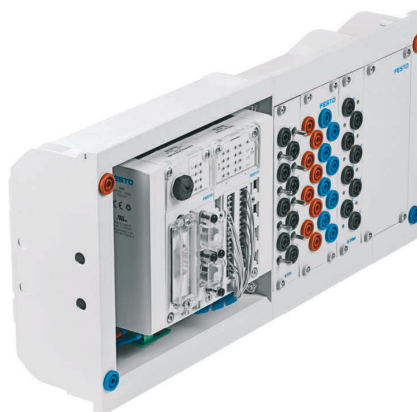


EduTrainer® Compact/Universal


FESTO

Manual



Nº de artículo: 759615
Actualización: 07/2016
Autores: Hans-Jürgen Eberhardt, Jürgen Haußmann, Remo Jedelhauser
Redacción: Frank Ebel
Gráficos: Hans-Jürgen Eberhardt, Remo Jedelhauser, Albert Sigel

© Festo Didactic SE, Rechbergstraße 3, 73770 Denkendorf, Alemania, 2017
Reservados todos los derechos.

 +49 711 3467-0  www.festo-didactic.com
 +49 711 34754-88500  did@festo.com

Sin nuestra expresa autorización, queda terminantemente prohibida la reproducción total o parcial de este documento, así como su uso indebido y/o su exhibición o comunicación a terceros. De los infractores se exigirá el correspondiente resarcimiento de daños y perjuicios. Quedan reservados todos los derechos inherentes, en especial los de patentes, de modelos registrados y estéticos.

Contenido

1	Indicaciones de seguridad	6
1.1	Utilización apropiada y convenida	6
1.2	Pictogramas	6
1.3	Trabajar con seguridad	7
2	Instrucciones para el montaje	9
2.1	Montaje de las unidades de control	9
2.1.1	Allen Bradley	9
2.1.2	Festo	10
2.1.3	Siemens	11
2.1.4	Mitsubishi	12
2.2	Ampliación mediante entradas y salidas adicionales	12
2.3	Conexión en paralelo de módulos de 19"	13
2.4	Modificar el sistema de soporte	13
3	Sistemas de soporte	15
3.1	Sistema de soportes de EduTrainer® Compact	15
3.1.1	Construcción y funcionamiento	16
3.1.2	Puesta en funcionamiento	16
3.1.3	Datos técnicos	16
3.2	Sistema de soportes de EduTrainer® Universal con alimentación de tensión	17
3.2.1	Construcción y funcionamiento	17
3.2.2	Puesta en funcionamiento	18
3.2.3	Datos técnicos	18
4	Módulo de 19" 16DIN	19
4.1	Construcción y funcionamiento	19
4.2	Puesta en funcionamiento	20
4.3	Datos técnicos	20
4.4	Tabla de ocupación de contactos	20
5	Módulo de 19" 16DOUT	21
5.1	Construcción y funcionamiento	21
5.2	Puesta en funcionamiento	22
5.3	Datos técnicos	22
5.4	Tabla de ocupación de contactos	22
6	Módulo de 19" 8DIN	23
6.1	Construcción y funcionamiento	23
6.2	Puesta en funcionamiento	24
6.3	Datos técnicos	24
6.4	Tabla de ocupación de contactos	24

7	Módulo de 19" 8DIN, sin interruptores	25
7.1	Construcción y funcionamiento	25
7.2	Puesta en funcionamiento	26
7.3	Especificaciones técnicas	26
7.4	Tabla de ocupación de contactos	26
8	Módulo de 19" 8DOUT	27
8.1	Construcción y funcionamiento	27
8.2	Puesta en funcionamiento	28
8.3	Datos técnicos	28
8.4	Tabla de ocupación de contactos	28
9	Módulo de 19" 4DOUTR	29
9.1	Construcción y funcionamiento	29
9.2	Puesta en funcionamiento	29
9.3	Datos técnicos	30
10	Módulo de 19" 4AIN/2AOUT	31
10.1	Construcción y funcionamiento	31
10.2	Puesta en funcionamiento	32
10.3	Datos técnicos	32
10.4	Tabla de ocupación de contactos	32
11	Módulo de 19" 4AIN/2AOUT, sin simulación	33
11.1	Construcción y funcionamiento	33
11.2	Puesta en funcionamiento	34
11.3	Especificaciones técnicas	34
11.4	Tabla de ocupación de contactos	34
12	Módulo de 19" procesamiento de palabras	35
12.1	Construcción y funcionamiento	36
12.2	Puesta en funcionamiento	36
12.3	Instrucciones de uso	36
12.4	Datos técnicos	37
12.5	Tabla de ocupación de contactos	37
13	Módulo de 19" conector del sistema de 37 contactos	39
13.1	Construcción y funcionamiento	39
13.2	Puesta en funcionamiento	39
13.3	Datos técnicos	40
13.4	Tabla de ocupación de contactos	40

14	Módulo de 19" conector del sistema SysLink	43
14.1	Construcción y funcionamiento	44
14.2	Puesta en funcionamiento	44
14.3	Datos técnicos	45
14.4	Tabla de ocupación de contactos	45
15	Módulo AS-Interface de 19"	47
15.1	Construcción y funcionamiento	47
15.2	Puesta en funcionamiento	48
15.3	Datos técnicos	48
15.4	Tabla de ocupación de contactos	48
16	Módulo de 19" 24 V/0 V	49
16.1	Construcción y funcionamiento	49
16.2	Puesta en funcionamiento	49
16.3	Datos técnicos	50
17	Módulo de 19" 24 V	51
17.1	Construcción y funcionamiento	51
17.2	Puesta en funcionamiento	51
17.3	Datos técnicos	52
18	Módulo de 19" de 0 V	53
18.1	Construcción y funcionamiento	53
18.2	Poner en funcionamiento	53
18.3	Especificaciones técnicas	54
19	Placas vacías de 19"	55
20	Cuidados y mantenimiento	56
20.1	Limpieza	56
20.2	Cambio de fusibles	56
21	Eliminación	56

1 Indicaciones de seguridad

1.1 Utilización apropiada y convenida

El sistema de soporte para el PLC EduTrainer® deberá utilizarse únicamente cumpliendo las siguientes condiciones:

- Utilización apropiada y convenida en cursos de formación y perfeccionamiento profesional
- Utilización en perfecto estado técnico

El sistema cuenta con la tecnología más avanzada actualmente disponible y cumple las normas de seguridad vigentes. A pesar de ello, si se utiliza indebidamente, es posible que surjan peligros que pueden afectar al usuario o a terceros o, también, provocar daños en el sistema.

La empresa u organismo encargados de impartir las clases y/o los instructores deben velar por que los estudiantes/aprendices respeten las indicaciones de seguridad que se describen en el presente manual. Festo Didactic excluye cualquier responsabilidad por lesiones sufridas por el instructor, por la empresa u organismo que ofrece los cursos y/o por terceros, si la utilización del presente conjunto de aparatos se realiza con propósitos que no son de formación, a menos que Festo Didactic haya ocasionado dichos daños premeditadamente o con extrema negligencia.

Los fallos que podrían mermar la seguridad no deberán ocasionarse durante las clases y deberán eliminarse de inmediato.

1.2 Pictogramas

Este manual y el hardware descrito contienen indicaciones sobre los riesgos que pueden producirse si el sistema no se utiliza correctamente. Se emplean los siguientes pictogramas:



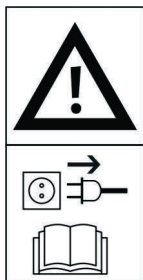
Atención

... significa que el no observar estas instrucciones puede resultar en lesiones importantes a las personas y daños al material.



Precaución

... significa que el no observar estas instrucciones puede resultar en lesiones a las personas y daños al material.



Atención

... significa que antes de realizar el montaje, la reparación, el trabajo de mantenimiento o la limpieza, deberá desconectarse el equipo y retirarse el enchufe a la red. Observar el manual, ien especial las notas sobre seguridad. De lo contrario, pueden ocasionarse graves daños físicos o materiales.

1.3 Trabajar con seguridad

La unidad de alimentación eléctrica corresponde a la clase de protección I de acuerdo con la norma DIN EN 61558-1. Está provista de un cable y protección homologados por VDE y únicamente deberá conectarse a redes de corriente alterna de 110/230 V con conexión a tierra.



- **¡Peligro mortal en caso de ruptura del cable protector!**
 - El cable protector (amarillo/verde) no deberá cortarse ni dentro ni fuera del aparato.
 - No deberá dañarse o retirarse el aislamiento del cable de protección.
- En plantas o talleres industriales deberán respetarse las normas de utilización de equipos eléctricos definidas por las autoridades competentes.
- En centros de formación y en talleres de instrucción, el uso de unidades de conexión a la red eléctrica deberá supervisarse por personal debidamente cualificado.
- **Precaución**

Los condensadores pueden estar cargados, aunque el aparato como tal haya sido separado de todas las fuentes de tensión.
- A tener en cuenta al sustituir fusibles: Utilice únicamente fusibles apropiados y previstos para la intensidad nominal correcta.
- Nunca conecte de inmediato la unidad de conexión a la red eléctrica si estuvo almacenada en un espacio de baja temperatura y si se pretende utilizarla en un espacio de temperatura ambiente mayor. En determinadas circunstancias adversas, el condensado que se forma en estas condiciones podría dañar la unidad. No conecte la unidad hasta que alcance la temperatura ambiente.

- **¡Peligro de muerte al conectar unidades de alimentación en serie!**

No se permite el contacto con tensiones > 25 V DC.
El contacto con tensiones > 120 V DC puede causar la muerte.

 - No conectar fuentes de tensión en serie.
- No cubrir las rejillas de ventilación de las unidades de alimentación. Las unidades deberán colocarse sobre superficies sólidas y difícilmente inflamables, de manera que el aire pueda circular libremente. Las unidades se enfrían principalmente por convección.
- Coloque el dispositivo de forma que sea fácil la activación de los interruptores y elementos de desconexión.
- A tener en cuenta al trabajar con equipos bajo tensión: Utilice únicamente herramientas previstas y apropiadas para ese tipo de trabajos.
- **¡Peligro de muerte por descarga eléctrica!**

Proteja las salidas de las unidades de alimentación (contactos de salida / bornes de salida) y los cables conectados a ellas, para evitar el contacto directo.

 - Utilice únicamente cables suficientemente aislados o resistentes a la tensión. Utilice conectores de seguridad con contactos protegidos.
- Si se cumple una de las siguientes condiciones: Daño visible,
 - funcionamiento defectuoso,
 - almacenamiento no apropiado o
 - transporte apropiado,el trabajo con el equipo puede ser peligroso.
 - Desconecte inmediatamente la tensión.
 - Evite que el equipo pueda conectarse de nuevo automáticamente.
- Las uniones eléctricas únicamente deberán conectarse y desconectarse sin tensión.
- Únicamente deberá utilizarse baja tensión (máximo 24 V DC).
- Las ranuras del sistema de soporte sin utilizar deben cubrirse con placas ciegas de 19".
- Las entradas de cables del sistema de soporte sin utilizar deben cubrirse con tapas entregado con el sistema del soporte.

2 Instrucciones para el montaje



Atención

Efectúe el montaje únicamente si el equipo no está conectado a la red eléctrica.

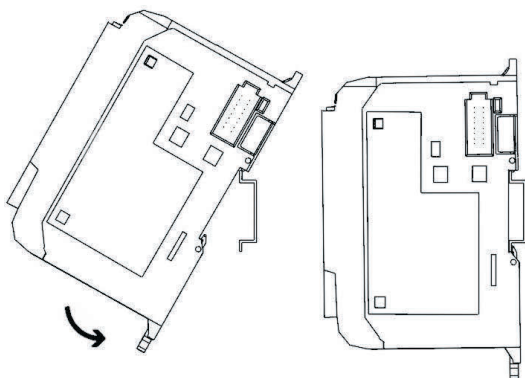
2.1 Montaje de las unidades de control



Precaución

No retire la unidad de control o un módulo de ampliación del perfil DIN si aún están conectados los cables. Antes de efectuar el desmontaje de una unidad de control o un módulo de ampliación, desconecte todos los cables.

2.1.1 Allen Bradley



– Montaje:

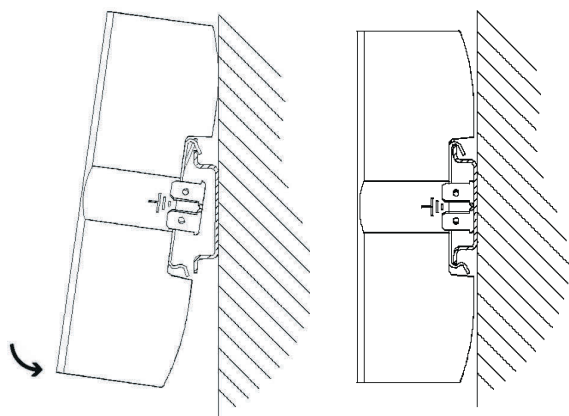
1. Cuélguelo de la ranura superior en el perfil DIN.
2. Presione la unidad de control hacia abajo y, al mismo tiempo, contra el perfil DIN, hasta que quede encastrado el pasador de fijación. Asegúrese que los dos pasadores de fijación se encuentran en la posición superior (posición segura).

- Desmontaje:
 1. Introduzca un destornillador plano en el pasador de fijación que se encuentra en la parte inferior de la unidad de control.
 2. Sujete la unidad de control y palanquee el pasador, presionándolo hacia abajo. El pasador se mantiene en posición abierta. Repita el procedimiento para desbloquear el segundo pasador. A continuación podrá retirar la unidad de control del perfil DIN.

Importante

Los manuales del fabricante de la unidad de control contienen informaciones más detalladas sobre el montaje y desmontaje de unidades de control y de módulos de ampliación.

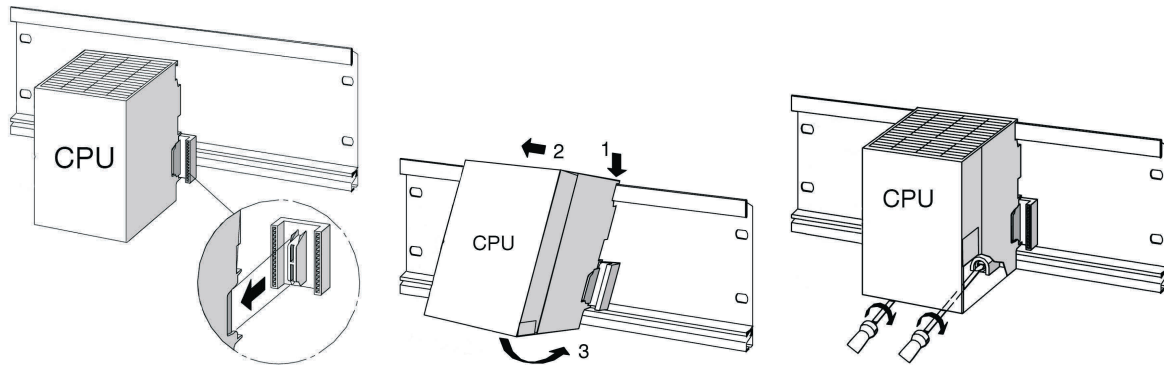
2.1.2 Festo



- Montaje:
 1. Inclina la unidad de control y apóyela encima del perfil DIN.
 2. A continuación, desplace la unidad de control hacia abajo, hasta que se abran las abrazaderas del perfil DIN.
 3. Finalmente, presione la parte inferior de la unidad de control sobre el perfil DIN.
- Desmontaje:
 1. Sujete el cuerpo de la unidad de control, colocando el pulgar en la parte inferior y los demás dedos de la misma mano en la parte superior.
 2. Haga palanca en la unidad de control para retirarla del perfil DIN. Para ello, aplique una ligera presión con el pulgar en la parte inferior de la unidad de control y tire de ella. Se produce un sonido mecánico claramente perceptible que indica de manera inconfundible que la unidad está desbloqueada, lo que significa que puede retirarse del perfil.

Importante

Los manuales del fabricante de la unidad de control contienen informaciones más detalladas sobre el montaje y desmontaje de unidades de control y de módulos de ampliación.

2.1.3 Siemens

– Montaje:

1. Establezca la conexión con los demás módulos, utilizando un conector de bus en la CPU (consultar gráfico)
2. Cuelgue la CPU (1).
3. Desplácela en posición inclinada hacia el módulo de la izquierda (2).
4. Ahora, enderece la unidad (3).
5. Atornille los módulos con la mano para fijarlos en el perfil.
6. Utilice una CPU con MMC. Introdúzcala en el espacio para módulos.
7. A la derecha de lo CPU deberá montarse una unidad de entradas digitales y un módulo de salidas digitales. Repita los pasos 1 hasta 6.

Nota

Solo puede utilizarse la unidad de alimentación interna, la ER o la unidad de alimentación de sobremesa de Festo Didactic. Las demás unidades de alimentación no están permitidas.

Importante

Los manuales del fabricante de la unidad de control contienen informaciones más detalladas sobre el montaje y desmontaje de unidades de control y de módulos de ampliación.

2.1.4 Mitsubishi

- Montaje:
La unidad de control debe montarse en el perfil DIN (EN 50022) de tal modo que quede encastrada.
- Desmontaje:
Para desmontar la unidad de control, utilice un destornillador para separar los ganchos. A continuación, retire la unidad.

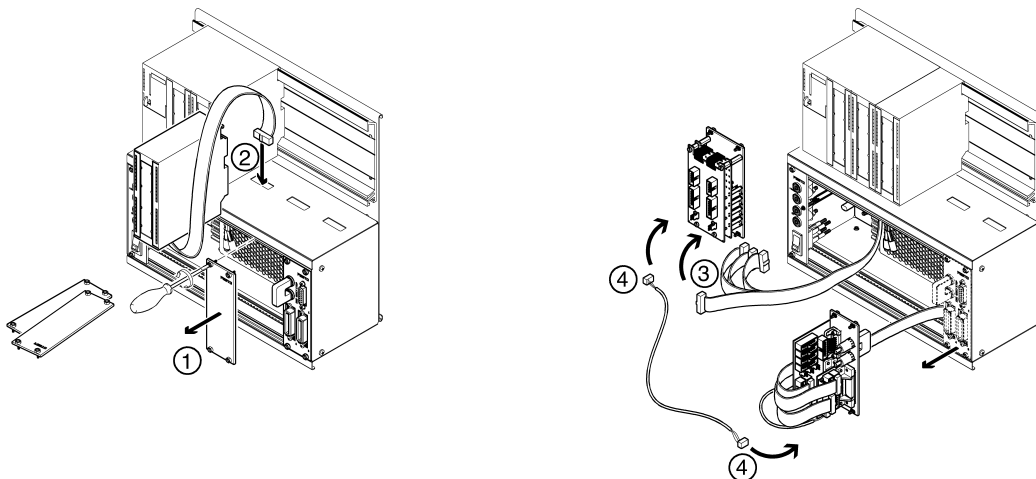
Importante

Los manuales del fabricante de la unidad de control contienen informaciones más detalladas sobre el montaje y desmontaje de unidades de control y de módulos de ampliación.

2.2 Ampliación mediante entradas y salidas adicionales

Para explicar la operación de montaje se recurre a la unidad de Siemens a modo de ejemplo. En principio, la operación de montaje es la misma en todas las unidades de control. Únicamente se distingue en la forma de fijar la unidad de control al sistema de soporte.

1. En la medida en que sea necesario, retire las placas vacías.
2. Pase el cable plano del nuevo módulo de E/S a través de la entrada de cables y efectúe el montaje del módulo.
3. Conecte el cable plano al módulo de 19" seleccionado.
4. Para ello, conecte el nuevo módulo de 19" al módulo de 19" instalado antes (por ejemplo, módulo de conexión SysLink), utilizando el cable de alimentación de 24 V provisto de 3 contactos.

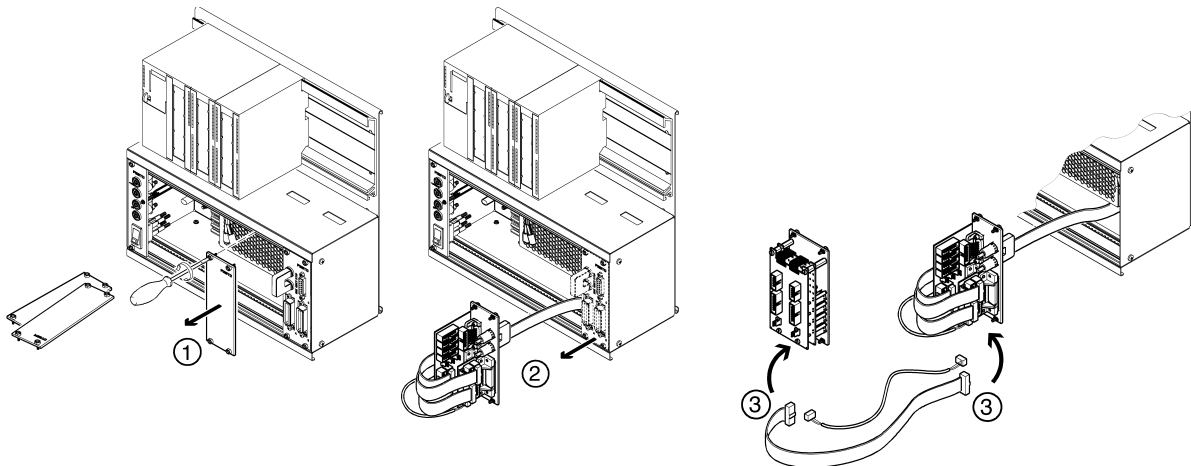


Nota

Las ranuras sin utilizar deben cubrirse con placas ciegas de 19". Las entradas de cables sin utilizar deben cubrirse con tapas entregado con el sistema del soporte.

2.3 Conexión en paralelo de módulos de 19"

1. En la medida en que sea necesario, retire las placas vacías.
2. Efectúe el desmontaje del módulo de 19", al que tiene la intención de conectar en paralelo otro módulo de 19" (por ejemplo, el módulo de conexión SysLink).
3. Conecte el módulo de ampliación al módulo SysLink. La descripción detallada de las conexiones consta en la descripción de los respectivos módulos de 19" que se ofrece en el presente manual.



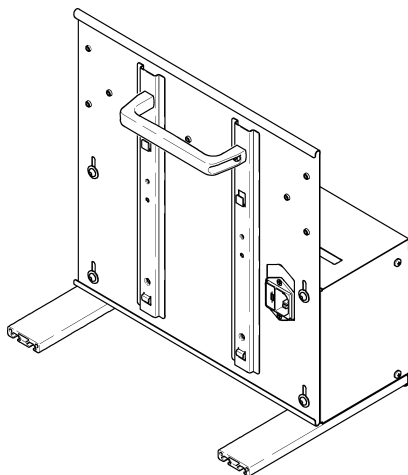
Nota

Las ranuras sin utilizar deben cubrirse con placas ciegas de 19". Las entradas de cables sin utilizar deben cubrirse con tapas entregado con el sistema del soporte.

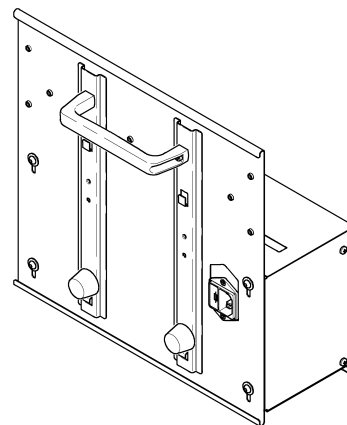
2.4 Modificar el sistema de soporte

El sistema de soporte tipo rack puede modificarse de manera sencilla para obtener una variante A4, y viceversa.

Variante rack:



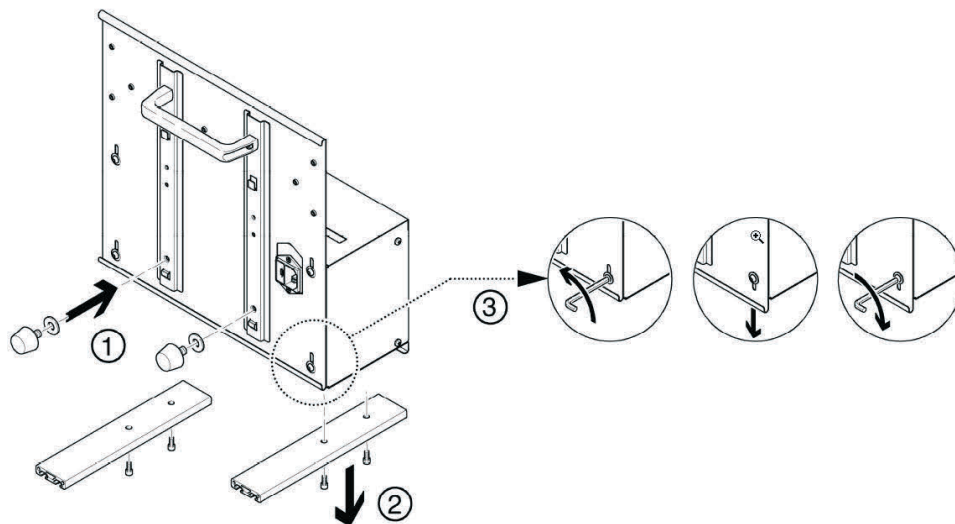
Variante A4:



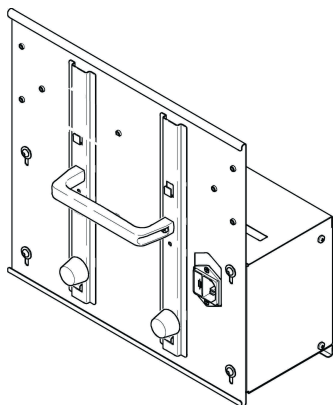
Cambio de variante rack a variante A4

El conjunto necesario para el reequipamiento puede pedirse a Festo Didactic.

1. Atornillar y ajustar a mano los topes de goma y las arandelas.
2. Soltar y retirar los listones de aluminio utilizando una llave para tornillos de hexágono interior.
3. Soltar con la llave los tornillos en el dorso del cuerpo, desplazar la chapa trasera hacia abajo hasta el tope, atornillarla nuevamente con los tornillos.



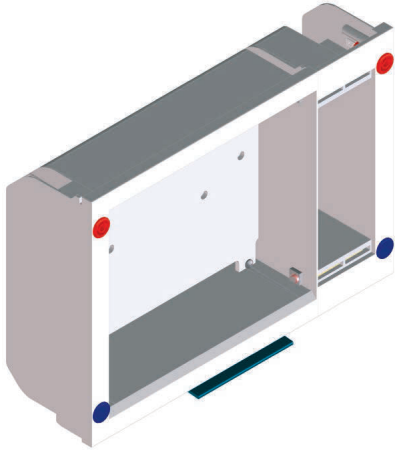
Si tiene la intención de colocar la variante A4 inclinada sobre la mesa, deberá montar el asa de la manera que se indica a continuación.



3 Sistemas de soporte

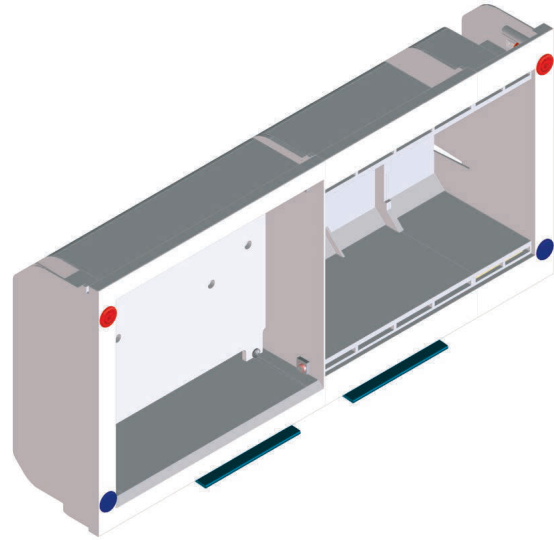
A continuación se describen los sistemas de soporte utilizados en las series EduTrainer® Compact y EduTrainer® Universal.

3.1 Sistema de soportes de EduTrainer® Compact



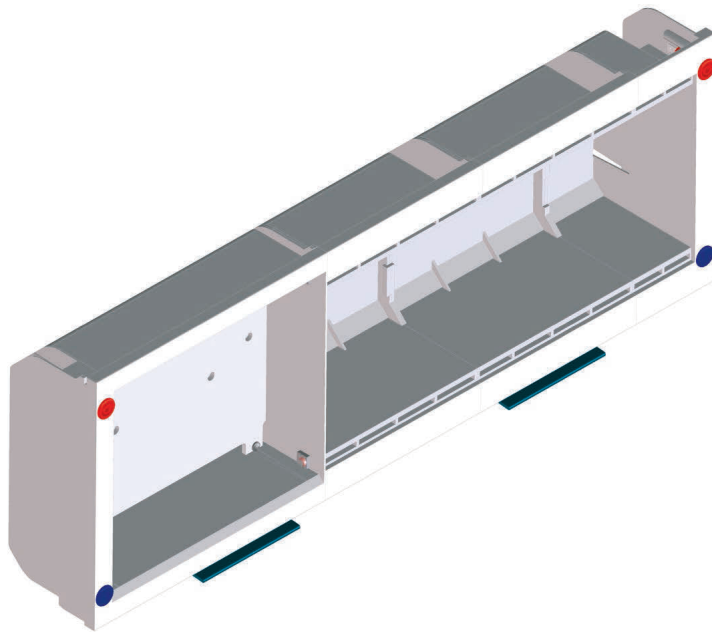
Tamaño 1:

Estructura ER (izquierda) para acoger la unidad de control. Provista de diversos carriles de montaje. Estructura ER (derecha) para módulos de 19" ancho máx. 9 UP.



Tamaño 2:

Estructura ER (izquierda) para acoger la unidad de control. Provista de diversos carriles de montaje. Estructura ER central. Estructura ER (derecha) para módulos de 19" ancho máx. 33 UP.



Tamaño 3: Estructura ER (izquierda) para acoger la unidad de control. Provista de diversos carriles de montaje. Dos estructuras ER centrales. Estructura ER (derecha) para módulos de 19" con ancho de máximo 57 UP.

3.1.1 Construcción y funcionamiento

El sistema de soporte del EduTrainer® Compact permite combinar unidades de control de diversos fabricantes con placas de simulación y placas base de 4 mm. El sistema de soporte se ofrece en tres tamaños.

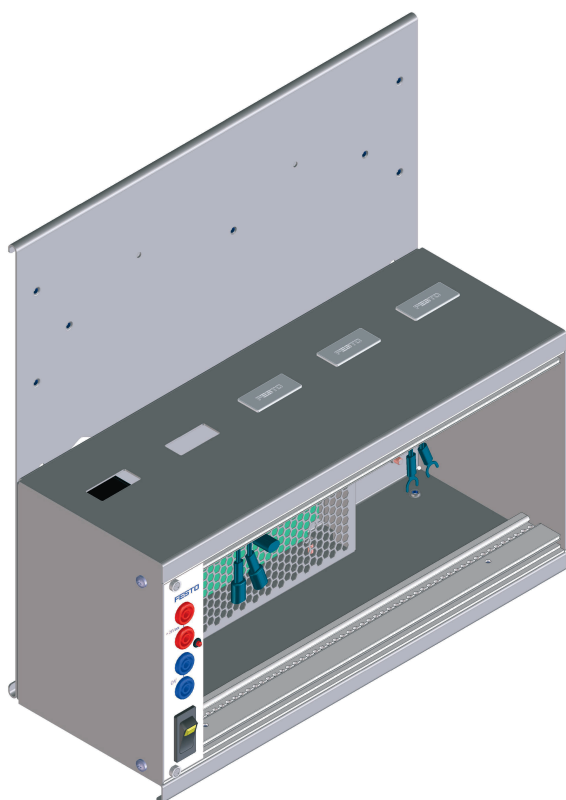
3.1.2 Puesta en funcionamiento

Conecte el EduTrainer® Compact a la alimentación de tensión de 24 V DC utilizando los cables de laboratorio provistos de conectores de seguridad tipo clavija de 4 mm.

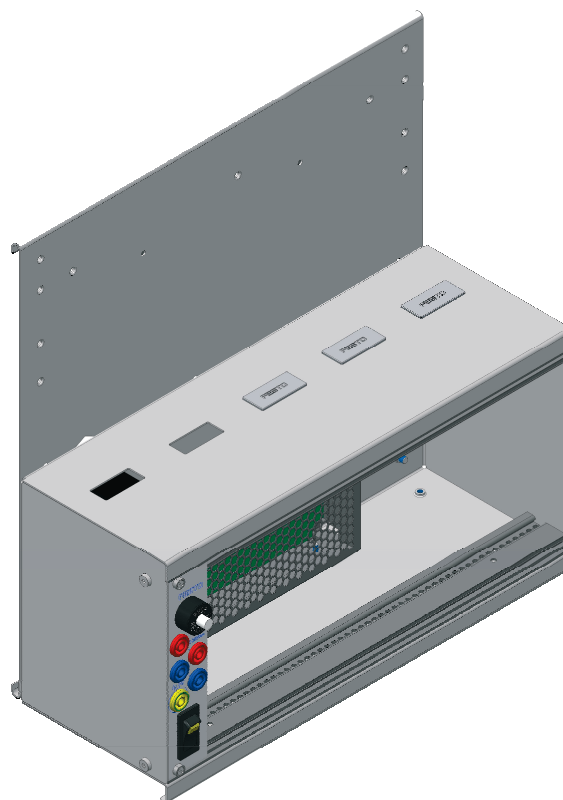
3.1.3 Datos técnicos

Parte eléctrica/mecánica	
Tensión de funcionamiento	24 V DC
Tensión de salida	Corresponde a la tensión de entrada
Fusible	3,15 A, fusión lenta
Corriente de salida	Máx. 4,0 A
Conexión	Conector de seguridad tipo zócalo de 4 mm Conector tipo clavija de 3 contactos para la alimentación interna de los módulos
Tamaño 1	171 mm x 243 mm x 82 mm (PLC plus 9 UP)
Tamaño 2	171 mm x 365 mm x 82 mm (PLC plus 33 UP)
Tamaño 3	171 mm x 487 mm x 82 mm (PLC plus 57 UP)
Ancho/altura máximo del PLC	160 mm/130 mm
Indicación CE	Según directiva UE de baja tensión Según directiva CEM Emisión de interferencias Según EN 61000 -6-3 Emisión de interferencias Según EN 61000 -6-1
Reservado el derecho de modificación	

3.2 Sistema de soportes de EduTrainer® Universal con alimentación de tensión



Sistema de soportes de EduTrainer® Universal con alimentación de tensión (versión antigua)



Sistema de soportes de EduTrainer® Universal con alimentación de tensión (nueva versión)

3.2.1 Construcción y funcionamiento

El sistema de soporte del PLC EduTrainer® permite combinar unidades de control de diversos fabricantes con placas de simulación y placas base de 4 mm. Puede escogerse entre sistemas de soporte de dos tamaños y de dos variantes. Con el módulo de 19" integrado de alimentación de tensión, se alimenta tensión a las placas de simulación y a las placas base de 4 mm. La tensión se conecta o desconecta con un interruptor basculante.

Alimentación de tensión (imagen a la izquierda)

En el lado frontal se encuentra el interruptor de alimentación con indicador, un LED de control para 24 V y conectores de seguridad de 4 mm para 24 V y 0 V.

Alimentación de tensión «limited power» (imagen a la derecha)

En el lado frontal se encuentra el interruptor de alimentación con indicador, un LED de control para 24 V, un fusible rearmable 4A, conectores de seguridad de 4 mm para 24 V y 0 V, y un conector de seguridad para el acoplamiento del conductor de protección a tierra.

Si se desbloquea el mecanismo de seguridad, este puede restablecerse presionando el botón blanco.

3.2.2 Puesta en funcionamiento



Atención

¡Si el cable está conectado, el tramo desde el conector hasta la unidad de alimentación está bajo tensión (110/230 V)!

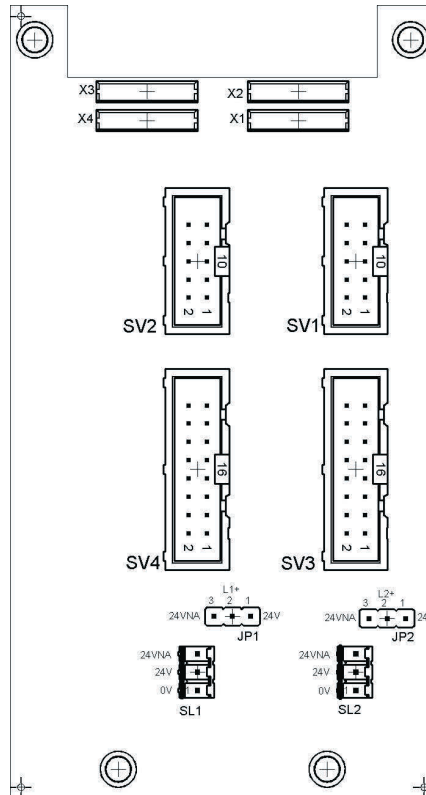
Efectúe el montaje únicamente si el equipo no está conectado a la red eléctrica.

1. Si procede, efectúe el montaje de las placas de simulación y las placas base de 4 mm.
2. Conecte el EduTrainer® a la fuente de alimentación de tensión del laboratorio.
3. Encienda la alimentación de tensión.

3.2.3 Datos técnicos

Eléctrica/Mecánica	
Tensión de funcionamiento	110 V – 230 V AC 50 – 60 Hz
Corriente de entrada	1,3 A – 0,65 A AC
Tensión de salida	24 V DC
Fusible	3,15 A, fusión lenta
Corriente de salida	Máx. 4,0 A
Conexión	Conector de seguridad tipo zócalo de 4 mm / Conector tipo clavija de 3 contactos para la alimentación interna de los módulos
Ancho de la placa frontal, alimentación de tensión	6 UP (1 UP = 1/5" = 5,08 mm)
Tamaño 1	297 mm x 305 mm x 120 mm (60 UP)
Tamaño 2	297 mm x 458 mm x 120 mm (90 UP)
Ancho/altura máximo del PLC, tamaño 1	295 mm/125 mm
Ancho/altura máximo del PLC, tamaño 2	448 mm/125 mm
Indicación CE	Según directiva UE de baja tensión Según directiva CEM Emisión de interferencias Según EN 61000 -6-3 Emisión de interferencias Según EN 61000 -6-1
Reservado el derecho de modificación	

4 Módulo de 19" 16DIN



SV1, SV2: Entradas de 10 contactos

SV3, SV4: Entradas de 16 contactos

JP1, JP2: Alimentación de 24 V o de 24 V NA

SL1, SL2: Conexiones de alimentación de 24 V DC

4.1 Construcción y funcionamiento

El módulo de 19" 16DIN amplía las funciones del sistema PLC EduTrainer®. Tiene 16 entradas digitales con conectores de seguridad de 4 mm y 16 interruptores/pulsadores para la simulación de señales.

Las señales de entrada de un PLC se transmiten a la unidad de control a través de los conectores de seguridad de 4 mm, o en paralelo a través de los pulsadores. Cada pulsador funciona como pulsador simple o como pulsador con enclavamiento. De esta manera pueden generarse señales permanentes o señales de impulsos.

4.2 Puesta en funcionamiento

1. Conecte las entradas/salidas al PLC utilizando un cable plano
 - SV1/SV2: otros tipos (10 contactos).
2. Si los módulos se conectan en paralelo, es posible unirlos mediante el conector libre en la columna (SV1/SV2 o SV3/SV4) utilizando un cable plano.
3. Conecte la alimentación de tensión de 24 V mediante el conector de 3 contactos de la columna, SL1 o SL2.
4. Con los puentes conductores (jumper) JP1 y JP2 se alimenta directamente tensión de 24 V al módulo de entradas.
5. Atornille el módulo de 19" al bastidor.

4.3 Datos técnicos

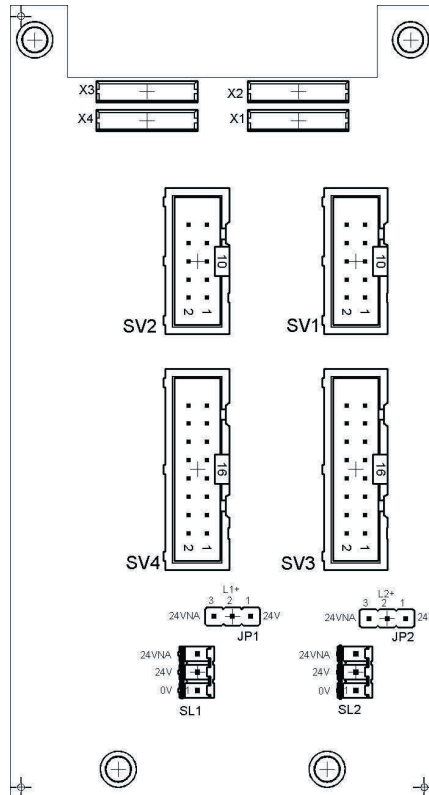
Eléctrica/Mecánica	
Tensión de funcionamiento	24 V DC \pm 3%
Tensión de entrada	0 V – tensión de funcionamiento
Impedancia de entrada	Ver manual del PLC
Carga de corriente admisible	Máx. 4,0 A
Conexión	Conectores de seguridad tipo zócalo de 4 mm
Ancho de la placa frontal	12 UP
Reservado el derecho de modificación	

4.4 Tabla de ocupación de contactos

Pin	SV1	SV2	SV3	SV4
1	L1+	L2+	0V	0V
2	I0	I10	I7	I17
3	I1	I11	0V	0V
4	I2	I12	I6	I16
5	I3	I13	0V	0V
6	I4	I14	I5	I15
7	I5	I15	0V	0V
8	I6	I16	I4	I14

Pin	SV1	SV2	SV3	SV4
9	I7	I17	L1+	L2+
10	0V	0V	I3	I13
11	–	–	L1+	L2+
12	–	–	I2	I12
13	–	–	L1+	L2+
14	–	–	I1	I11
15	–	–	L1+	L2+
16	–	–	I0	I10

5 Módulo de 19" 16DOUT



SV1, SV2: Salidas de 10 contactos

SV3, SV4: Salidas de 16 contactos

JP1, JP2: Alimentación de los módulos de salidas con 24 V o 24 V NA

SL1, SL2: Conexiones de alimentación de 24 V DC

5.1 Construcción y funcionamiento

El módulo de 19" 16DOUT amplía las funciones del sistema PLC EduTrainer®. El módulo tiene 16 salidas digitales con conectores de seguridad tipo zócalo de 4 mm. El estado de las salidas se indica mediante LEDs de color amarillo.

5.2 Puesta en funcionamiento

1. Conecte las entradas/salidas al PLC utilizando un cable plano
 - SV1/SV2: otros tipos (10 contactos).
2. Si los módulos se conectan en paralelo, es posible unirlos mediante el conector libre en la columna (SV1/SV2 o SV3/SV4) utilizando un cable plano.
3. Conecte la alimentación de tensión de 24 V mediante el conector de 3 contactos de la columna, SL1 o SL2.
4. Con los puentes conductores (jumper) JP1 y JP2 se determina si el módulo de salidas recibe tensión de 24 V directamente o a través de 24 V NA. 24 V NA se desconecta en caso de una PARADA DE EMERGENCIA.
 - Puente entre clavijas 1 y 2: alimentación a través de puente de 24 V.
 - Puente entre las clavijas 2 y 3: alimentación a través de 24 V NA.
5. Atornille el módulo de 19" al bastidor.

5.3 Datos técnicos

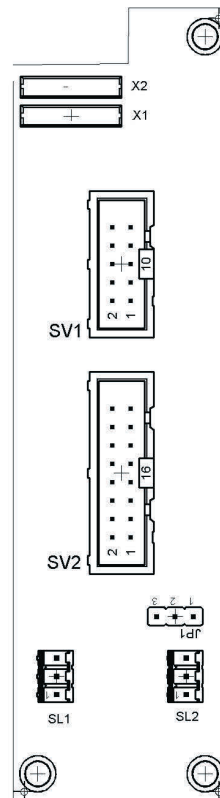
Eléctrica/Mecánica	
Tensión de funcionamiento	24 V DC \pm 3%
Corriente de salida	Módulo: máx. 0,5 A por salida PLC: ver manual del PLC
Conexión	Conectores de seguridad tipo zócalo de 4 mm
Ancho de la placa frontal	12 UP
Reservado el derecho de modificación	

5.4 Tabla de ocupación de contactos

Pin	SV1	SV2	SV3	SV4
1	L1+	L2+	0V	0V
2	Q0	Q10	Q7	Q17
3	Q1	Q11	0V	0V
4	Q2	Q12	Q6	Q16
5	Q3	Q13	0V	0V
6	Q4	Q14	Q5	Q15
7	Q5	Q15	0V	0V
8	Q6	Q16	Q4	Q14

Pin	SV1	SV2	SV3	SV4
9	Q7	Q17	L1+	L2+
10	0V	0V	Q3	Q13
11	–	–	L1+	L2+
12	–	–	Q2	Q12
13	–	–	L1+	L2+
14	–	–	Q1	Q11
15	–	–	L1+	L2+
16	–	–	Q0	Q10

6 Módulo de 19" 8DIN



SV1: Entradas de 10 contactos

SV2: Entradas de 16 contactos

JP1: Alimentación de 24 V o de 24 V NA

SL1, SL2: Conexiones de alimentación de 24 V DC

6.1 Construcción y funcionamiento

El módulo de 19" 8DIN amplía las funciones del sistema PLC EduTrainer®. Tiene 8 entradas digitales con conectores de seguridad de 4 mm y 8 interruptores/pulsadores para la simulación de señales.

Las señales de entrada de un PLC se transmiten a la unidad de control a través de los conectores de seguridad de 4 mm o, en paralelo, a través de los pulsadores. Cada pulsador funciona como pulsador simple o como pulsador con enclavamiento. De esta manera pueden generarse señales permanentes o señales de impulsos.

6.2 Puesta en funcionamiento

1. Conecte las entradas/salidas al PLC utilizando un cable plano
 - SV2: Siemens S7 (16 contactos)
 - SV1: otros tipos (10 contactos).
2. Si los módulos se conectan en paralelo, es posible unirlos mediante el conector libre en la columna (SV1 o SV2) utilizando un cable plano.
3. Conecte la alimentación de tensión de 24 V mediante el conector de 3 contactos de la columna, SL1 o SL2.
4. A través del puente conductor (jumper) JP1 se alimenta directamente tensión de 24 V al módulo de entradas.
5. Atornille el módulo de 19" al bastidor.

6.3 Datos técnicos

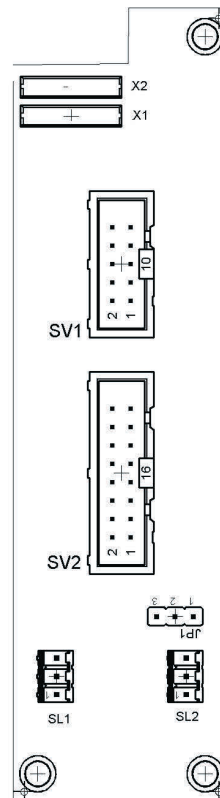
Eléctrica/Mecánica	
Tensión de funcionamiento	24 V DC \pm 3%
Tensión de entrada	0 V – tensión de funcionamiento
Impedancia de entrada	Ver manual del PLC
Capacidad de corriente	Máx. 4,0 A
Conexión	Conectores de seguridad tipo zócalo de 4 mm
Ancho de la placa frontal	6 UP
Reservado el derecho de modificación	

6.4 Tabla de ocupación de contactos

Pin	SV1	SV2
1	L1+	0V
2	I0	I7
3	I1	0V
4	I2	I6
5	I3	0V
6	I4	I5
7	I5	0V
8	I6	I4

Pin	SV1	SV2
9	I7	L1+
10	0V	I3
11	—	L1+
12	—	I2
13	—	L1+
14	—	I1
15	—	L1+
16	—	I0

7 Módulo de 19" 8DIN, sin interruptores



SV1: entradas de 10 contactos

SV2: entradas de 16 contactos

JP1: suministro por 24 V o 24 V NA

SL1, SL2: conexiones de 24 V DC de tensión de alimentación

7.1 Construcción y funcionamiento

El módulo de 19" 8DIN amplía las funciones del sistema PLC EduTrainer®. Tiene 8 entradas digitales en conectores de seguridad de 4 mm. El estado de las entradas se indica mediante LEDs de color amarillo.

Las señales de entrada de un PLC se transmiten a la unidad de control a través de los conectores de seguridad de 4 mm.

7.2 Puesta en funcionamiento

1. Conecte las entradas/salidas al PLC utilizando un cable plano
 - SV2: Siemens S7 (16 contactos)
 - SV1: otros tipos de control (10 contactos).
2. Si los módulos se conectan en paralelo, es posible unirlos mediante el conector libre en la columna (SV1 o SV2) utilizando un cable plano.
3. Conecte la alimentación de tensión de 24 V mediante el conector de 3 contactos de la columna, SL1 o SL2.
4. A través del puente conductor (jumper) JP1 se alimenta directamente tensión de 24 V al módulo de entradas.
5. Atornille el módulo de 19" al bastidor.

7.3 Especificaciones técnicas

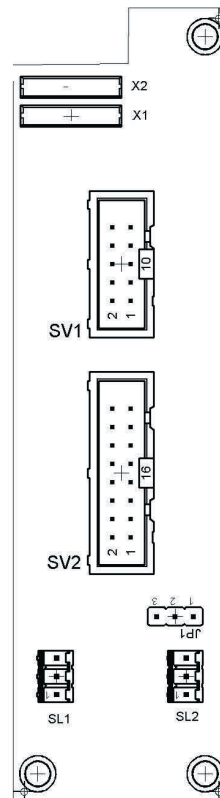
Parte eléctrica/mecánica	
Tensión de alimentación	24 V DC \pm 3%
Tensión de entrada	0 V – tensión de funcionamiento
Impedancia de entrada	Ver el manual del PLC
Resistencia a la corriente	Máx. 4,0 A
Conexión	Conectores de seguridad tipo zócalo de 4 mm
Ancho de la placa frontal	6 TE
Reservado el derecho de modificación	

7.4 Tabla de ocupación de contactos

Pln	SV1	SV2
1	L1+	0 V
2	I0	I7
3	I1	0 V
4	I2	I6
5	I3	0 V
6	I4	I5
7	I5	0 V
8	I6	I4

Pln	SV1	SV2
9	I7	L1+
10	0 V	I3
11	—	L1+
12	—	I2
13	—	L1+
14	—	I1
15	—	L1+
16	—	I0

8 Módulo de 19" 8DOU



SV1: Salidas de 10 contactos

SV2: Salidas de 16 contactos

JP1: Alimentación de 24 V o de 24 V NA

SL1, SL2: Conexiones de alimentación de 24 V DC

8.1 Construcción y funcionamiento

El módulo de 19" 8DOU amplía las funciones del sistema PLC EduTrainer®. El módulo tiene 8 salidas digitales con conectores de seguridad tipo zócalo de 4 mm. El estado de las salidas se indica mediante LEDs de color amarillo.

8.2 Puesta en funcionamiento

1. Conecte las entradas/salidas al PLC utilizando un cable plano
 - SV2: Siemens S7 (16 contactos)
 - SV1: otros tipos (10 contactos).
2. Si los módulos se conectan en paralelo, es posible unirlos mediante el conector libre en la columna (SV1 o SV2) utilizando un cable plano.
3. Conecte la alimentación de tensión de 24 V mediante el conector de 3 contactos de la columna, SL1 o SL2.
4. A través del puente conductor (jumper) JP1 se determina si se alimenta directamente tensión de 24 V al módulo de salidas o a través de 24 V NA. 24 V NA se desconecta en caso de una PARADA DE EMERGENCIA.
 - Puente entre clavijas 1 y 2: alimentación a través de puente de 24 V.
 - Puente entre las clavijas 2 y 3: alimentación a través de 24 V NA.
5. Atornille el módulo de 19" al bastidor.

8.3 Datos técnicos

Eléctrica/Mecánica	
Tensión de funcionamiento	24 V DC \pm 3%
Corriente de salida	Módulo: Máx. 0,5 A por salida PLC: Ver manual del PLC
Conexión	Conectores de seguridad tipo zócalo de 4 mm
Ancho de la placa frontal	6 UP
Reservado el derecho de modificación	

8.4 Tabla de ocupación de contactos

Pin	SV1	SV2
1	L1+	0V
2	Q0	Q7
3	Q1	0V
4	Q2	Q6
5	Q3	0V
6	Q4	Q4
7	Q5	0V
8	Q6	Q4

Pin	SV1	SV2
9	Q7	L1+
10	0V	Q3
11	—	L1+
12	—	Q2
13	—	L1+
14	—	Q1
15	—	L1+
16	—	Q0

9 Módulo de 19" 4DOUTr



9.1 Construcción y funcionamiento

El módulo de 19" 4DOUTr amplía las funciones del sistema PLC EduTrainer®. El módulo se conecta 4 salidas de relé con conectores de seguridad tipo zócalo de 4 mm.

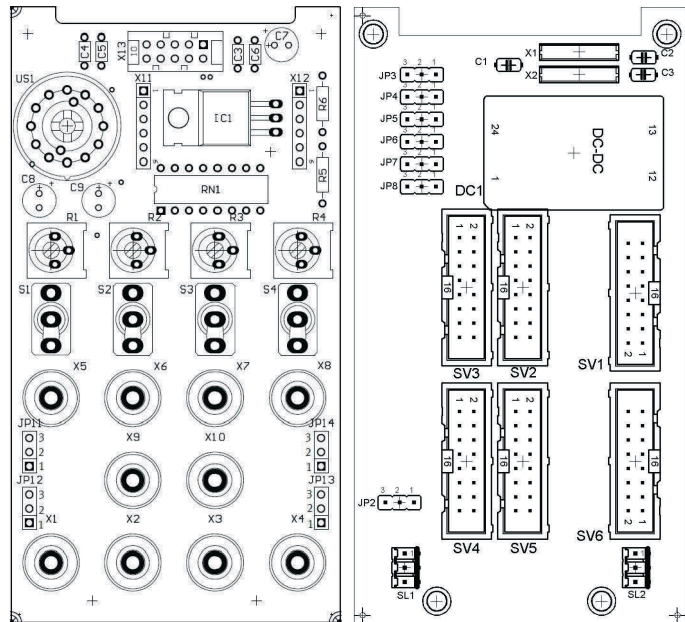
9.2 Puesta en funcionamiento

1. Conecte las salidas mediante 8 líneas simples con el PLC/LOGO!
1. Atornille el módulo de 19" al bastidor.

9.3 Datos técnicos

Eléctrica/Mecánica	
Tensión de funcionamiento	24 V DC \pm 3%
Corriente máx. de conmutación	10 A para carga resistiva 3 A para carga inductiva
Conexión	Conectores de seguridad tipo zócalo de 4 mm
Ancho de la placa frontal	6 UP
Reservado el derecho de modificación	

10 Módulo de 19" 4AIN/2AOUT



- SV3, SV4: entradas/salidas analógicas S7, 20 contactos
- SV2, SV5: entradas/salidas analógicas S7, 40 contactos
- SV1 o SV6: entradas/salidas analógicas de 16 contactos
- JP2: Alimentación de 24 V o de 24 V NA
- SL1, SL2: Conexiones de alimentación de 24 V DC
- JP11, JP12, JP13, JP14: conmutación de 0...10 V tras ± 10 V

10.1 Construcción y funcionamiento

El módulo de 19" 4AIN/2AOUT amplía las funciones del sistema PLC EduTrainer®. El módulo permite la conexión de 4 entradas analógicas de tensión y 2 salidas analógicas de tensión de un PLC a través de conectores de seguridad tipo zócalo de 4 mm. Los valores correspondientes a la tensión se muestran en la pantalla. Con el selector se elige la tensión que se muestra en la pantalla.

Si el interruptor basculante está inclinado hacia el conector de seguridad de 4 mm, se reciben las señales del proceso. Si el interruptor basculante está inclinado hacia el potenciómetro, es posible alimentar una tensión variable girando el botón del potenciómetro.

El margen de tensión puede ajustarse mediante el jumper JP11 (UR1), JP12 (UR2), JP13 (UR3) y el JP14 (UR4). La tensión puede ajustarse entre 0...10 V con un puente entre el pin 2 y el pin 3. Un puente entre el pin 1 y el pin 2 da como resultado un margen de ajuste de ± 10 V.

10.2 Puesta en funcionamiento

1. Conecte las entradas/salidas al PLC utilizando un cable plano
 - SV2/SV5: Módulo analógico integrado Siemens S7, con conector de 40 contactos (2 x 16 contactos)
 - SV1/SV6: otros tipos (16 contactos).
2. Si los módulos se conectan en paralelo, es posible unirlos mediante el conector libre en la columna (SV1 o SV6) utilizando un cable plano.
3. Conecte la alimentación de tensión de 24 V mediante el conector de 3 contactos de la columna, SL1 o SL2.
4. Con el puente conductor (jumper) JP2 se determina si el módulo de salidas recibe tensión de 24 V directamente o a través de 24V NA. 24 V NA se desconecta en caso de una PARADA DE EMERGENCIA.
 - Puente entre clavijas 1 y 2: alimentación a través de puente de 24 V.
 - Puente entre las clavijas 2 y 3: alimentación a través de 24 V NA.
5. Atornille el módulo de 19" al bastidor.

10.3 Datos técnicos

Eléctrica/Mecánica	
Tensión de funcionamiento	24 V DC \pm 3%
Tensión de entrada/salida	0 – 10 V DC o \pm 10 V DC
Impedancia de entrada	Ver manual del PLC
Corriente de salida	Módulo: máx. 0,5 A por salida PLC: ver el manual del PLC
Conexión	Conectores de seguridad tipo zócalo de 4 mm
Ancho de la placa frontal	12 UP
Reservado el derecho de modificación	

10.4 Tabla de ocupación de contactos

Pin	SV1	SV2	SV3	SV4	SV5	SV6
1	UA1	0V	IE3	0V	0V	UA1
2	IA2	IE3	0V	IA2	IA2	IA2
3	UA2	0V	IE3	0V	0V	UA2
4	IA1	UE3	UE3	0V	UA2	IA1
5	0V	0V	IE3	0V	0V	0V
6	—	0V	IE2	UA2	IA1	—
7	IE2	0V	IE3	0V	0V	IE2
8	IE4	IE2	0V	IA1	UA1	IE4
9	IE1	L1	L1	UE4	UE4	IE1
10	IE3	UE2	UE2	0V	—	IE3
11	0V	L1	L1	UE4	UE4	0V
12	UE4	0V	IE1	UA1	—	UE4
13	UE2	L1	L1	UE4	UE4	UE2
14	UE3	IE1	0V	IE4	0V	UE3
15	UE1	L1	L1	UE4	UE4	UE1
16	—	UE1	UE1	0V	IE4	—

11 Módulo de 19" 4AIN/2AOUT, sin simulación



11.1 Construcción y funcionamiento

El módulo de 19" 4AIN/2AOUT amplía las funciones del sistema PLC EduTrainer®. El módulo permite la conexión de 4 entradas analógicas de tensión y 2 salidas analógicas de tensión de un PLC a través de conectores de seguridad tipo zócalo de 4 mm.

11.2 Puesta en funcionamiento

1. Conecte las salidas al PLC/LOGO utilizando 8 cables sencillos.
2. Atornille el módulo de 19" al bastidor.

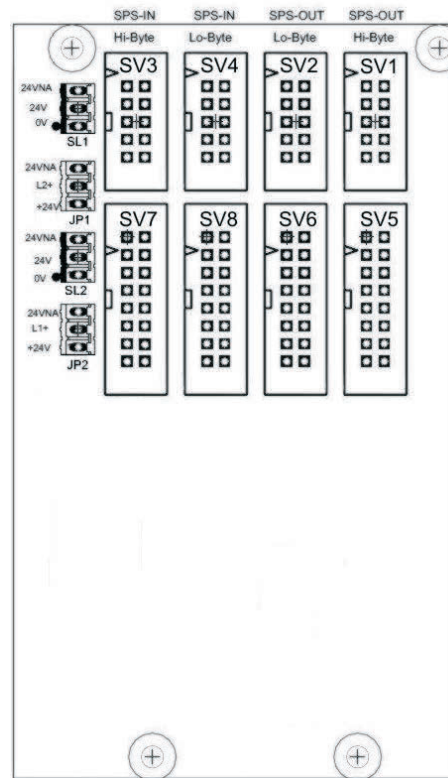
11.3 Especificaciones técnicas

Parte eléctrica/mecánica	
Tensión de alimentación	24 V DC \pm 3%
Tensión de entrada/salida	0 – 10 V DC o \pm 10 V DC
Impedancia de entrada	Ver el manual del PLC
Corriente de salida	Módulo: máx. 4,0 A por salida PLC: ver el manual del PLC
Conexión	Conectores de seguridad tipo zócalo de 4 mm
Ancho de la placa frontal	6 TE
Reservado el derecho de modificación	

11.4 Tabla de ocupación de contactos

Pln	SV1	SV2	SV3	SV4	SV5	SV6
1	UA1	0 V	IE3	0 V	0 V	UA1
2	IA2	IE3	0 V	IA2	IA2	IA2
3	UA2	0 V	IE3	0 V	0 V	UA2
4	IA1	UE3	UE3	0 V	UA2	IA1
5	0 V	0 V	IE3	0 V	0 V	0V
6	—	0 V	IE2	UA2	IA1	—
7	IE2	0 V	IE3	0 V	0 V	IE2
8	IE4	IE2	0 V	IA1	UA1	IE4
9	IE1	L1	L1	UE4	UE4	IE1
10	IE3	UE2	UE2	0 V	—	IE3
11	0 V	L1	L1	UE4	UE4	0 V
12	UE4	0 V	IE1	UA1	—	UE4
13	UE2	L1	L1	UE4	UE4	UE2
14	UE3	IE1	0 V	IE4	0 V	UE3
15	UE1	L1	L1	UE4	UE4	UE1
16	—	UE1	UE1	0 V	IE4	—

12 Módulo de 19" procesamiento de palabras



SV1, SV2: salidas de 10 contactos (High/Low Byte)
SV3, SV4: entradas de 10 contactos (High/Low Byte)
SV5, SV6: salidas de 16 contactos (High/Low Byte)
SV7, SV8: entradas de 16 contactos (High/Low Byte)
JP1, JP2: Alimentación de 24 V o de 24 V NA
SL1, SL2: Conexiones de alimentación de 24 V DC



Precaución

Este módulo fue concebido para la conexión directa a un PLC y, por lo tanto, no debe conectarse en paralelo con otro módulo. En caso de hacerlo, las salidas del módulo podrían destruirse.

12.1 Construcción y funcionamiento

El módulo de 19" de procesamiento de palabras amplía las funciones del sistema PLC EduTrainer®. Tiene 16 entradas digitales y 16 salidas digitales, un display de dos líneas y cuatro pulsadores para ajustar los valores de entrada y de salida.

Las entradas y salidas del módulo se conectan a las entradas y salidas del PLC mediante un cable plano con conector de 10 ó 16 contactos. Con el teclado puede ajustarse el valor de la palabra de entrada del PLC. La palabra de entrada/salida del PLC se muestra en un display de dos líneas. La palabra de entrada/salida puede representarse en formatos hexadecimal (HEX), decimal (DEZ) o código decimal binario (BCD).

12.2 Puesta en funcionamiento

1. Conecte las entradas/salidas al PLC utilizando un cable plano
 - SV5/SV6/SV7/SV8: Siemens S7 (16 contactos)
 - SV1/SV2/SV3/SV4: otros tipos (10 contactos).
2. Conecte la alimentación de tensión de 24 V mediante el conector de 3 contactos de la columna, SL1 o SL2.
3. Con los puentes conductores (jumper) JP1 y JP2 se alimenta directamente tensión de 24 V al módulo de entradas.
4. Atornille el módulo de 19" al bastidor.

12.3 Instrucciones de uso

La palabra de salida del PLC se muestra directamente en la segunda línea del display. Proceder como sigue para cambiar el formato de la representación en el display:

- Pulse la tecla → hasta que el cursor se encuentre al final de la segunda línea.
- Con las teclas ↑↓ se modifica el formato.
- Con la tecla ENTER se memoriza la selección de formato.

El valor de la palabra de entrada del PLC se muestra en la primera línea del display. Proceda como sigue para modificar el valor:

- Con la tecla → ponga el cursor en el lugar que se cambiará la palabra de entrada. El lugar se indica con el cursor intermitente.
- Con las teclas ↑↓ introduzca el valor deseado.
- Una vez introducidos todos los caracteres de la palabra de entrada, confirme con ENTER. Con esta confirmación, el valor seleccionado se transmite al PLC.

Para ajustar el formato, proceda del mismo modo que en el caso del ajuste de la palabra de entrada.

12.4 Datos técnicos

Eléctrica/Mecánica	
Tensión de funcionamiento	24 V DC \pm 3%
Tensión de entrada	0 V – tensión de funcionamiento
Impedancia de entrada	Ver manual del PLC
Tensión de salida / intensidad de salida	Tensión de funcionamiento, 0,3 mA, no es a prueba de cortocircuitos
Conexión	Cable plano con conector tipo clavija de 10/16 contactos
Ancho de la placa frontal	12 UP
Reservado el derecho de modificación	

12.5 Tabla de ocupación de contactos

Pin	SV1	SV2	SV3	SV4	SV5	SV6	SV7	SV8
1	L2+	L2+	L1+	L1+	0V	0V	0V	0V
2	Q8	Q0	I8	I0	Q8	Q0	I8	I0
3	Q9	Q1	I9	I1	0V	0V	0V	0V
4	Q10	Q2	I10	I2	Q9	Q1	I9	I1
5	Q11	Q3	I11	I3	0V	0V	0V	0V
6	Q12	Q4	I12	I4	Q10	Q2	I10	I2
7	Q13	Q5	I13	I5	0V	0V	0V	0V
8	Q14	Q6	I14	I6	Q11	Q3	I11	I3
9	Q15	Q7	I15	I7	L2+	L2+	L1+	L1+
10	0V	0V	0V	0V	Q12	Q4	I12	I4
11	–	–	–	–	L2+	L2+	L1+	L1+
12	–	–	–	–	Q13	Q5	I13	I5
13	–	–	–	–	L2+	L2+	L1+	L1+
14	–	–	–	–	Q14	Q6	I14	I6
15	–	–	–	–	L2+	L2+	L1+	L1+
16	–	–	–	–	Q15	Q7	I15	I7

13 Módulo de 19" conector del sistema de 37 contactos



13.1 Construcción y funcionamiento

El módulo de 19" conector del sistema de 37 contactos amplía las funciones del sistema PLC EduTrainer®. Con este módulo es posible conectar 32 entradas digitales a través del conector Sub-D tipo clavija de 37 contactos y 32 salidas digitales a través de un conector Sub-D tipo zócalo de 37 contactos.

13.2 Puesta en funcionamiento

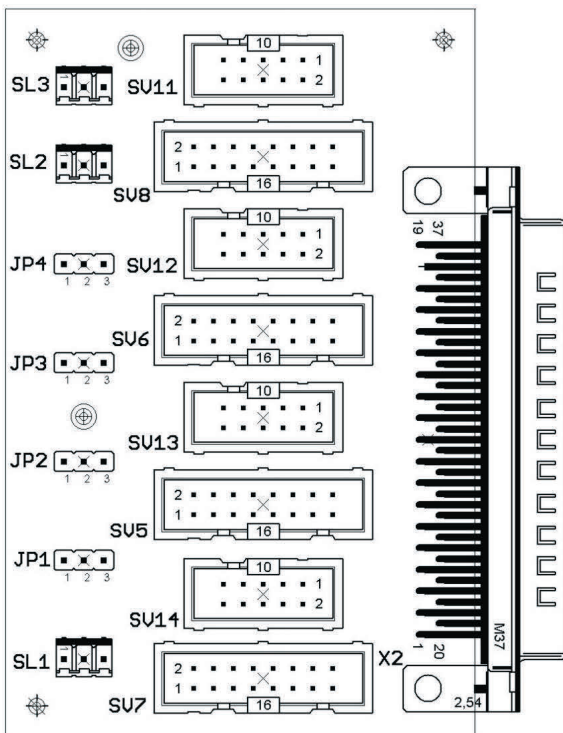
1. Conecte las entradas/salidas al PLC utilizando un cable plano
 - SV7/SV5/SV6/SV8: Siemens S7 (16 contactos)
 - SV14/SV13/SV12/SV11: otros tipos (10 contactos).
2. Si los módulos se conectan en paralelo, es posible unirlos mediante el conector libre en la columna (SV7/SV5/ SV6/SV8 o SV14/SV13/SV12/SV11) utilizando un cable plano).
3. Conecte la alimentación de tensión de 24 V mediante el conector de 3 contactos de la columna, SL1, SL2 o SL3.
4. Con los puentes conductores (jumpers) JP1, JP2, JP3 y JP4 se determina si se alimenta directamente tensión de 24 V al módulo PLC o a través de 24 V NA. 24 V NA se desconecta en caso de una PARADA DE EMERGENCIA.
 - Puente entre clavijas 1 y 2: alimentación a través de puente de 24 V.
 - Puente entre las clavijas 2 y 3: alimentación a través de 24 V NA.
5. Atornille el módulo de 19" al bastidor.

13.3 Datos técnicos

Eléctrica/Mecánica	
Tensión de funcionamiento	24 V DC \pm 3%
Tensión de entrada	0 V – tensión de funcionamiento
Corriente de salida	Módulo: máx. 0,5 A por salida PLC: ver manual del PLC
Conexión de salidas	Conector Sub-D de 37 contactos
Conexión de entradas	Conector Sub-D de 37 contactos
Ancho de la placa frontal	9 UP
Reservado el derecho de modificación	

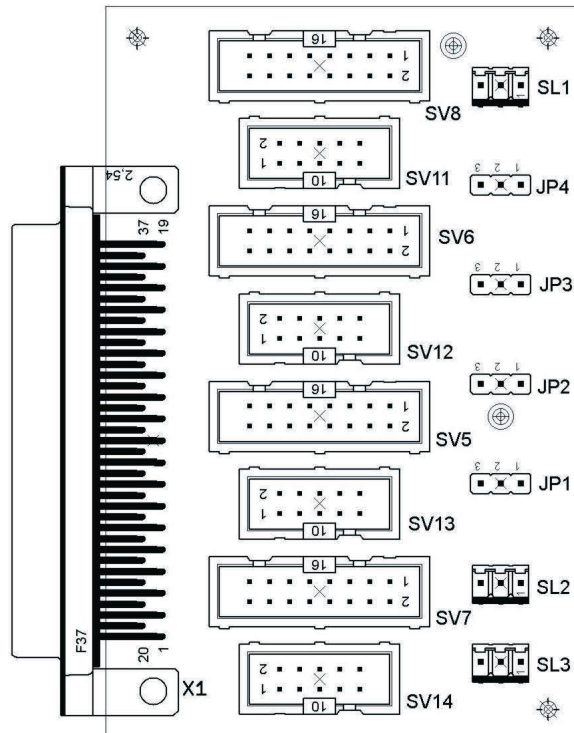
13.4 Tabla de ocupación de contactos

Conector entradas PLC



SV14, SV13, SV12, SV11: Entradas de 10 contactos
 SV7, SV5, SV6, SV8: Entradas de 16 contactos
 JP1, JP2, JP3, JP4: Alimentación de 24 V o de 24 V NA
 SL1, SL2, SL3: Conexiones de alimentación de 24 V DC

Conector salidas PLC



SV14, SV13, SV12, SV11: Salidas de 10 contactos
 SV7, SV5, SV6, SV8: Salidas de 16 contactos
 JP1, JP2, JP3, JP4: Alimentación de 24 V o de 24 V NA
 SL1, SL2, SL3: Conexiones de alimentación de 24 V DC

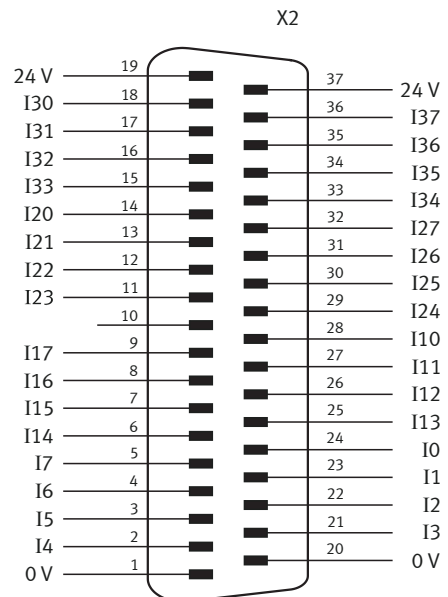
Pin	SV7	SV14	SV5	SV13	SV6	SV12	SV8	SV11
1	0 V	L1+	0 V	L2+	0 V	L1+	0 V	L2+
2	I7	I0	I17	I10	I27	I20	I37	I30
3	0 V	I1	0 V	I11	0 V	I21	0 V	I31
4	I6	I2	I16	I12	I26	I22	I36	I32
5	0 V	I3	0 V	I13	0 V	I23	0 V	I33
6	I5	I4	I15	I14	I25	I24	I35	I34
7	0 V	I5	0 V	I15	0 V	I25	0 V	I35
8	I4	I6	I14	I16	I24	I26	I34	I36
9	L1+	I7	L2+	I17	L1+	I27	L2+	I37
10	I3	0 V	I13	0 V	I23	0 V	I33	0 V
11	L1+	—	L2+	—	L1+	—	L2+	—
12	I2	—	I12	—	I22	—	I32	—
13	L1+	—	L2+	—	L1+	—	L2+	—
14	I1	—	I11	—	I21	—	I31	—
15	L1+	—	L2+	—	L1+	—	L2+	—
16	I0	—	I10	—	I20	—	I30	—

Ocupación de los conectores de la columna (entradas del PLC)

Pin	X2
1	0 V
2	I4
3	I5
4	I6
5	I7
6	I14
7	I15
8	I16
9	I17
10	—
11	I23
12	I22

Pin	X2
13	I21
14	I20
15	I33
16	I32
17	I31
18	I30
19	24 V
20	0 V
21	I3
22	I2
23	I1
24	I0

Pin	X2
25	I13
26	I12
27	I11
28	I10
29	I24
30	I25
31	I26
32	I27
33	I34
34	I35
35	I36
36	I37
37	24 V



Ocupación de los 37 contactos del conector tipo clavija (entradas del PLC)

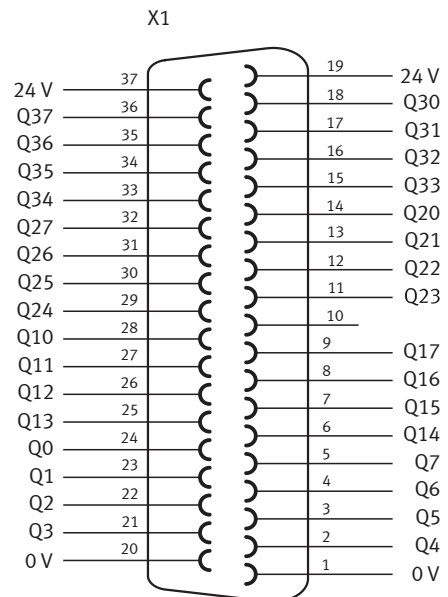
Pin	SV7	SV14	SV5	SV13	SV6	SV12	SV8	SV11
1	0 V	L1+	0 V	L2+	0 V	L3+	0 V	L4+
2	Q7	Q0	Q17	Q10	Q27	Q20	Q37	Q30
3	0 V	Q1	0 V	Q11	0 V	Q21	0 V	Q31
4	Q6	Q2	Q16	Q12	Q26	Q22	Q36	Q32
5	0 V	Q3	0 V	Q13	0 V	Q23	0 V	Q33
6	Q5	Q4	Q15	Q14	Q25	Q24	Q35	Q34
7	0 V	Q5	0 V	Q15	0 V	Q25	0 V	Q35
8	Q4	Q6	Q14	Q16	Q24	Q26	Q34	Q36
9	L1+	Q7	L2+	Q17	L3+	Q27	L4+	Q37
10	Q3	0 V	Q13	0 V	Q23	0 V	Q33	0 V
11	L1+	—	L2+	—	L3+	—	L4+	—
12	Q2	—	Q12	—	Q22	—	Q32	—
13	L1+	—	L2+	—	L3+	—	L4+	—
14	Q1	—	Q11	—	Q21	—	Q31	—
15	L1+	—	L2+	—	L3+	—	L4+	—
16	Q0	—	Q10	—	Q20	—	Q30	—

Ocupación de conectores tipo clavija de la columna (salidas del PLC)

Pin	X1
1	0 V
2	Q4
3	Q5
4	Q6
5	Q7
6	Q14
7	Q15
8	Q16
9	Q17
10	—
11	Q23
12	Q22

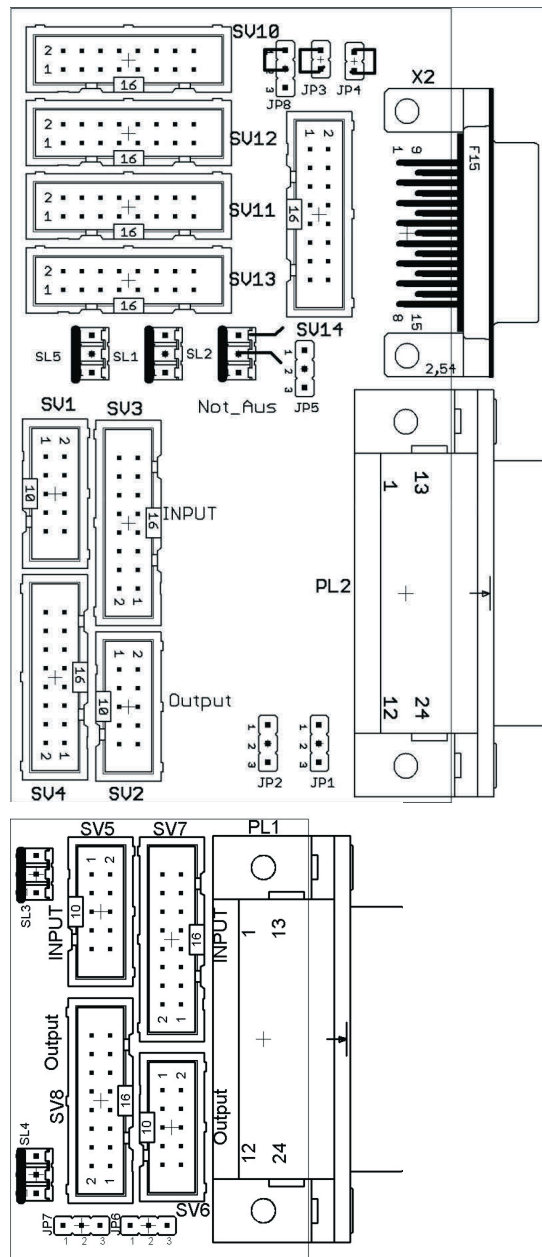
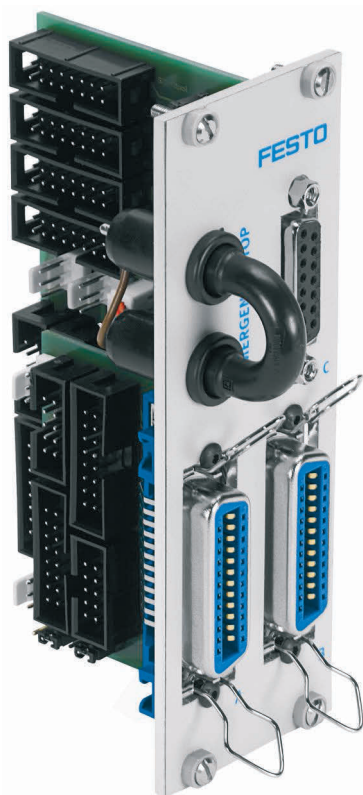
Pin	X1
13	Q21
14	Q20
15	Q33
16	Q32
17	Q31
18	Q30
19	24 V
20	0 V
21	Q3
22	Q2
23	Q1
24	Q0

Pin	X1
25	Q13
26	Q12
27	Q11
28	Q10
29	Q24
30	Q25
31	Q26
32	Q27
33	Q34
34	Q35
35	Q36
36	Q37
37	24 V



Ocupación de los 37 contactos del conector tipo zócalo (salidas del PLC)

14 Módulo de 19" conector del sistema SysLink



SV1, SV2, SV5, SV6: Entradas/salidas de 10 contactos

SV3, SV4, SV7, SV8: Entradas/salidas de 16 contactos

SV10: E/S analógicas (S7, 40 cont. en la parte superior)

SV11: E/S analógicas (S7, 40 cont. en la parte inferior)

SV12: E/S analógicas (S7, 20 cont. en la parte superior)

SV13: E/S analógicas (S7, 20 cont. en la parte inferior)

SV14: E/S analógicas

JP2: Salidas digitales byte 1: alimentación de 24 V o de 24 V NA

JP5: Salidas analógicas: alimentación de 24 V o de 24 V NA

JP7: Salidas digitales byte 0: alimentación de 24 V o de 24 V NA

JP8: Conexión del PARADA DE EMERGENCIA a bit 1.5

SL1, SL2: Conexiones de alimentación de 24 V DC

X2: Entradas/salidas analógicas

PL1, PL2: Entradas/salidas digitales

14.1 Construcción y funcionamiento

El módulo de 19" SysLink amplía las funciones del sistema PLC EduTrainer®

Con dos conectores Centronics A y B es posible conectar 8 entradas/salidas digitales de 24 V al modelo elegido por el usuario (por ejemplo, MPS), utilizando los cables correspondientes. Un conector puente permite desconectar las salidas en caso de una PARADA DE EMERGENCIA.

Los conectores tipo clavija A y B vienen configurados de fábrica de la siguiente manera:

- A: Estación (24 V a través de puente de PARADA DE EMERGENCIA)
- B: Utilización (24 V constantes)

Con los jumper JP2 y JP7 es posible modificar esta configuración.

Con el conector tipo zócalo C es posible conectar 4 entradas analógicas y 2 salidas analógicas.

14.2 Puesta en funcionamiento

1. Conecte las entradas/salidas digitales al PLC utilizando un cable plano
 - SV3/SV4 y SV7/SV8: Siemens S7 (16 contactos)
 - SV1/SV2 y SV5/SV6: otros tipos (10 contactos).
2. Si los módulos se conectan en paralelo, es posible unirlos mediante el conector libre en la columna (SV1 hasta SV8) utilizando un cable plano.
3. Conecte las entradas/salidas analógicas al PLC utilizando un cable plano
 - SV12/SV13: Módulo adicional analógico Siemens S7, con conector de 20 contactos (2 x 16)
 - SV10/SV11: Módulo analógico integrado Siemens S7, con conector de 40 contactos (2 x 16)
 - SV14: otros tipos (16 contactos).
4. Si los módulos se conectan en paralelo, es posible unirlos mediante el conector libre SV14 de la columna.
5. Conecte la alimentación de tensión de 24 V mediante el conector de 3 contactos de la columna, SL1 o SL2.
6. Con los puentes conductores (jumper) JP2, JP5 y JP7 se determina si los módulos de salida del PLC reciben tensión de 24 V directamente o a través de 24 V NA. 24 V NA se desconecta en caso de una PARADA DE EMERGENCIA.
 - Puente entre clavijas 1 y 2: alimentación a través de 24 V NA.
 - Puente entre clavijas 2 y 3: Alimentación de 24 V.
7. Con el conector de cortocircuito se puede activar una PARADA DE EMERGENCIA. (Se separa 24 V NA)
8. Atornille el módulo de 19" al el bastidor.

Importante

En todas las variantes preferentes, el jumper JP8 conecta la PARADA DE EMERGENCIA a bit 1.5 (JP8: pin 1 y 2 conectados).

El jumper JP8 es necesario si se conecta una estación MPS al módulo. En el caso de otras utilidades del módulo, debe retirarse el jumper JP8 (JP8: pin 2 y 3 conectados).

14.3 Datos técnicos

Eléctrica/Mecánica	
Tensión de funcionamiento	24 V DC \pm 3%
Entradas/salidas digitales Tensión de entrada Intensidad de salida	0 V – tensión de funcionamiento Módulo: máx. 0,5 A por salida PLC: ver manual del PLC
Entradas/salidas analógicas Tensión de entrada/salida Impedancia de entrada Intensidad de salida	0 – 10 V DC o \pm 10 V DC Ver manual del PLC Módulo: máx. 0,5 A por salida PLC: ver manual del PLC
Conexión	Conectores de seguridad tipo zócalo de 4 mm
Ancho de la placa frontal	9 UP
Reservado el derecho de modificación	

14.4 Tabla de ocupación de contactos

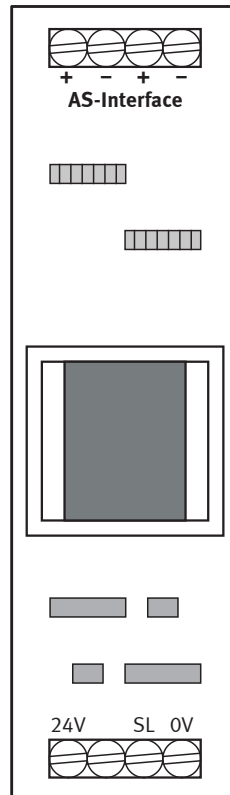
14.4.1 Entradas/salidas analógicas

Pin	SV14	SV10	SV13	SV11	SV12	X2
1	UA1	GNDE	0V	GNDA	IE3	UA1
2	IA2	IE3	IA2	IA2	GNDE	UA2
3	UA2	GNDE	0V	GNDA	IE3	GNDA
4	IA1	UE3	GNDA	UA2	UE3	IE2
5	GNDA	GNDE	0V	GNDA	IE3	IE1
6	—	GNDE	UA2	IA1	IE2	GNDE
7	IE2	GNDE	0V	GNDA	IE3	UE2
8	IE4	IE2	IA1	UA1	GNDE	UE1
9	IE1	L3+	UE4	UE4	L3+	IA2
10	IE3	UE2	GNDA	—	UE2	IA1
11	GNDE	L3+	UE4	UE4	L3+	—
12	UE4	GNDE	UA1	—	IE1	IE4
13	UE2	L3+	UE4	UE4	L3+	IE3
14	UE3	IE1	IE4	GNDE	GNDE	UE4
15	UE1	L3+	UE4	UE4	L3+	UE3
16	—	UE1	GNDE	IE4	UE1	—

14.4.2 Entradas/salidas digitales

Pin	SV5	SV6	SV7	SV8	PL1	SV1	SV2	SV3	SV4	PL2
1	24V	L2+	0V	0V	Q0	24V_1	L12+	0V_1	0V_1	Q10
2	I0	Q0	I7	Q7	Q1	I10	Q10	I17	Q17	Q11
3	I1	Q1	0V	0V	Q2	I11	Q11	0V_1	0V_1	Q12
4	I2	Q2	I6	Q6	Q3	I12	Q12	I16	Q16	Q13
5	I3	Q3	0V	0V	Q4	I13	Q13	0V_1	0V_1	Q14
6	I4	Q4	I5	Q5	Q5	I14	Q14	I15	Q15	Q15
7	I5	Q5	0V	0V	Q6	I15	Q15	0V_1	0V_1	Q16
8	I6	Q6	I4	Q4	Q7	I16	Q16	I14	Q14	Q17
9	I7	Q7	24V	L2+	L1+	I17	Q17	24V_1	L12+	L11+
10	0V	0V	I3	Q3	L1+	0V_1	0V_1	I13	Q13	L11+
11	—	—	24V	L2+	0V	—	—	24V_1	L12+	0V_1
12	—	—	I2	Q2	0V	—	—	I12	Q12	0V_1
13	—	—	24V	L2+	I0	—	—	24V_1	L12+	I10
14	—	—	I1	Q1	I1	—	—	I11	Q11	I11
15	—	—	24V	L2+	I2	—	—	24V_1	L12+	I12
16	—	—	I0	Q0	I3	—	—	I10	Q10	I13
17	—	—	—	—	I4	—	—	—	—	I14
18	—	—	—	—	I5	—	—	—	—	I15
19	—	—	—	—	I6	—	—	—	—	I16
20	—	—	—	—	I7	—	—	—	—	I17
21	—	—	—	—	24V	—	—	—	—	24V_1
22	—	—	—	—	24V	—	—	—	—	24V_1
23	—	—	—	—	0V	—	—	—	—	0V_1
24	—	—	—	—	0V	—	—	—	—	0V_1

15 Módulo AS-Interface de 19"



Bornes roscados para alimentación de 24V DC (0 V, 24 V) y cable de seguridad (SL)

Bornes roscados para dos ramales ASI: ASI-, ASI+

15.1 Construcción y funcionamiento

El módulo de 19" AS-Interface amplía las funciones del sistema PLC EduTrainer®. Con el filtro AS-Interface integrado y en combinación con el módulo de control correspondiente AS-Interface, es posible establecer una conexión directa a componentes AS-Interface a través de dos conectores M12 AS-Interface.

El módulo alimenta el módulo de control AS-Interface y guía el cable AS-Interface hacia el exterior a través de dos contactos M12 AS-Interface.

Importante

El módulo AS-Interface de 19" únicamente deberá utilizarse con fines didácticos.

15.2 Puesta en funcionamiento

1. Conectar los bornes roscados de 0 y 24 V a la fuente de alimentación de tensión de EduTrainer utilizando los cables de color azul y de color rojo, pasándolos a través de las espirales terminales y las fundas finales.
2. Conecte el borne roscado del cable de seguridad de color verde/amarillo (con espiral y fundas) a la conexión correspondiente que se encuentra en el cuerpo del EduTrainer.
3. Conecte los bornes ASI+ y ASI- libres a las conexiones ASI+ y ASI- del módulo AS-Interface utilizando el cable AS-Interface amarillo (casquillos terminales).
4. Atornille el módulo de 19" al el bastidor.

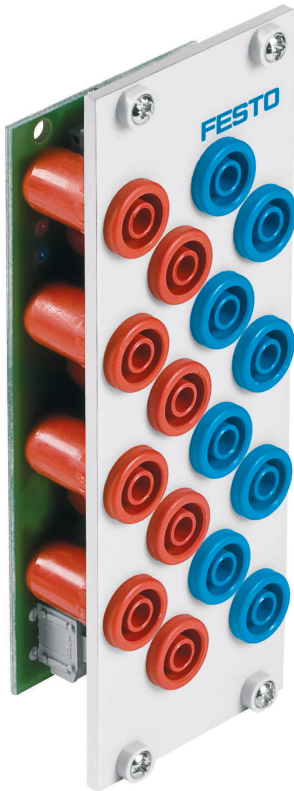
15.3 Datos técnicos

Parte eléctrica/mecánica	
Tensión de funcionamiento	24 V DC \pm 3%
Tensión AS-interface	24 V DC \pm 3%
Conexión	Conexión M12 AS-Interface
Ancho de la placa frontal	6 UP
Reservado el derecho de modificación	

15.4 Tabla de ocupación de contactos

Pin	M12 x 1			
1	ASI +			
2				
3	ASI-			
4				

16 Módulo de 19" 24 V/0 V



16.1 Construcción y funcionamiento

El módulo de 19" 24 V/0 V amplía las funciones del sistema PLC EduTrainer®. El módulo tiene 8 salidas de 24 V con conectores de seguridad tipo zócalo de 4 mm y 8 salidas de 0 V con conectores de seguridad tipo zócalo de 4 mm.

16.2 Puesta en funcionamiento

1. Conecte la alimentación de tensión de 24 V utilizando un borne de 1 contacto.
2. Conecte la alimentación de tensión de 0 V utilizando un borne de 1 contacto.
3. Atornille el módulo de 19" al bastidor.

16.3 Datos técnicos

Eléctrica/Mecánica	
Tensión de funcionamiento	24 V DC, 0 V DC
Conexión	Conectores de seguridad tipo zócalo de 4 mm
Ancho de la placa frontal	9 UP
Reservado el derecho de modificación	

17 Módulo de 19" 24 V



17.1 Construcción y funcionamiento

El módulo de 19" 24 V amplía las funciones del sistema PLC EduTrainer®. El módulo tiene 8 salidas de 24 V con conectores de seguridad tipo zócalo de 4 mm.

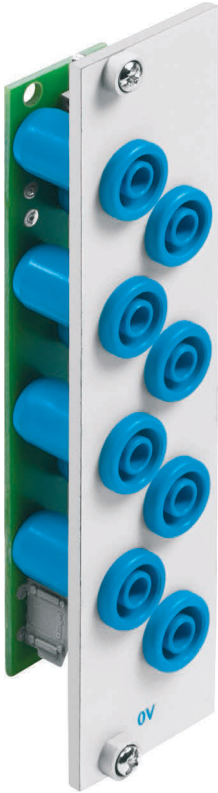
17.2 Puesta en funcionamiento

1. Conecte la alimentación de tensión de 24 V utilizando un borne de 1 contacto.
2. Atornille el módulo de 19" al bastidor.

17.3 Datos técnicos

Eléctrica/Mecánica	
Tensión de funcionamiento	24 V DC \pm 3%
Corriente de salida	Máx. 4,0 A
Conexión	Conectores de seguridad tipo zócalo de 4 mm
Ancho de la placa frontal	6 UP
Reservado el derecho de modificación	

18 Módulo de 19" de 0 V



18.1 Construcción y funcionamiento

El módulo de 19" de 0 V amplía las funciones del sistema PLC EduTrainer®. Tiene ocho salidas de 0 V en conectores de seguridad de 4 mm.

18.2 Poner en funcionamiento

1. Conecte la alimentación de tensión de 0 V utilizando un borne de 1 contacto.
2. Atornille el módulo de 19" al bastidor.

18.3 Especificaciones técnicas

Parte eléctrica/mecánica	
Tensión de alimentación	0 V DC
Conexión	Conectores de seguridad tipo zócalo de 4 mm
Ancho de la placa frontal	6 TE
Reservado el derecho de modificación	

19 Placas vacías de 19"



Las placas vacías de 19" se utilizan para tapar espacios no utilizados. Las placas se ofrecen con anchos de 3 UP, 6 UP, 9 UP, 12 UP, 18 UP y 42 UP.

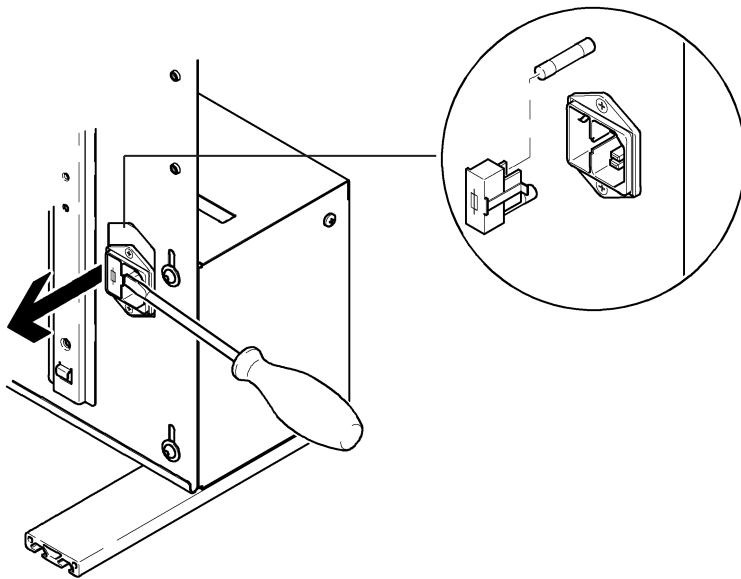
20 Cuidados y mantenimiento

20.1 Limpieza

Si es necesario, limpie el cuerpo con un trapo limpio y suave.

20.2 Cambio de fusibles

1. Abra la tapa de los fusibles en la parte posterior del cuerpo.
2. Sustituya el fusible de vidrio por el fusible de repuesto (3,15 A/250 V).



21 Eliminación



Los aparatos electrónicos son reciclables y no son residuos domésticos. Debe llevarlo a un punto de recogida municipal.

Festo Didactic SE
Rechbergstraße 3
73770 Denkendorf
Alemania



+49 711 3467-0



+49 711 34754-88500



www.festo-didactic.com



did@festo.com