

Unidades de guía EAGF para cilindros eléctricos

FESTO



Programa básico de Festo
Cubre el 80% de sus tareas de automatización

Internacional: Disponibilidad permanente el almacén
Calidad: La calidad de Festo a precios ventajosos
Sencillez: Reduce la complejidad de sus tareas

★ Por lo general, listo para envío desde fábrica en 24 h
Existencias disponibles a nivel internacional en 13 centros de posventa
Más de 2200 productos

★ Por lo general, listo para envío desde fábrica en 5 días
Ensamblado internacionalmente en 4 centros de posventa
Hasta 6 billones de variantes por familia de productos

Busque
la estrella

Unidades de guía EAGF para cilindros eléctricos

Características

FESTO

Informaciones resumidas

La guía EAGF evita que los cilindros eléctricos giren si son expuestos a momentos elevados.

Además aumenta la precisión al manipular las piezas y en otras aplicaciones.

La conexión permite el montaje sencillo y rápido en numerosos actuadores / ejes de Festo.

Para cilindro eléctrico ESBF → Página 4

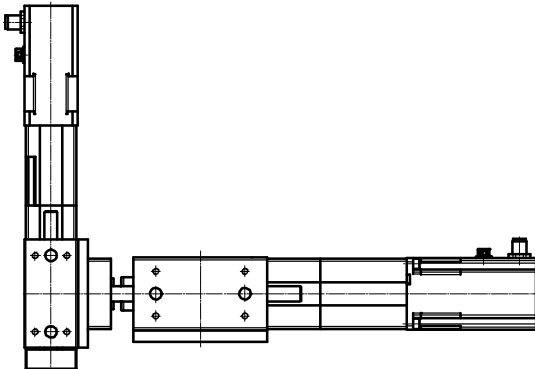


Para cilindro eléctrico EPCO → Página 14

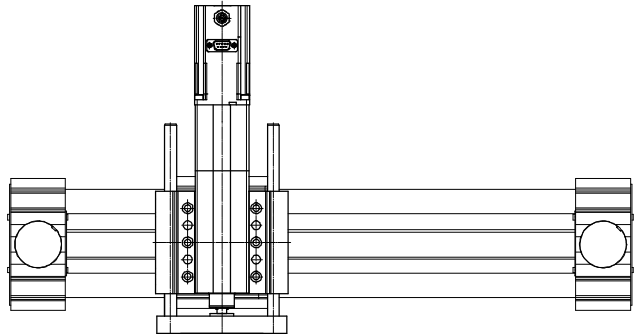


Ejemplos de aplicaciones

Unidad de Pick and Place con dos unidades de guía

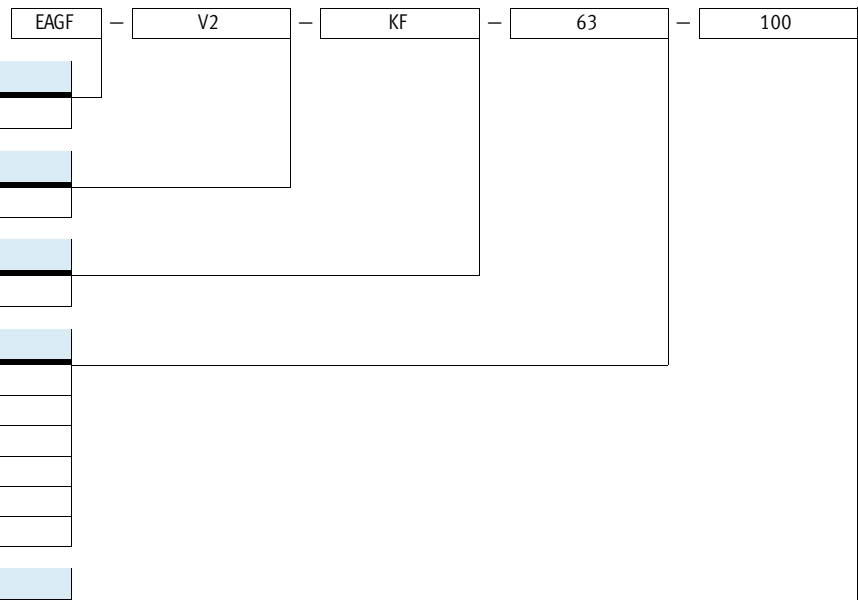


Unidad de Pick and Place con unidad de guía y eje lineal



Unidades de guía EAGF para cilindros eléctricos ESBF

Código del producto



Unidades de guía EAGF para cilindros eléctricos ESBF

FESTO

Hoja de datos

⊘ - Diámetro
32 ... 100 mm

www.festo.com

┆ - Carrera
1 ... 550 mm



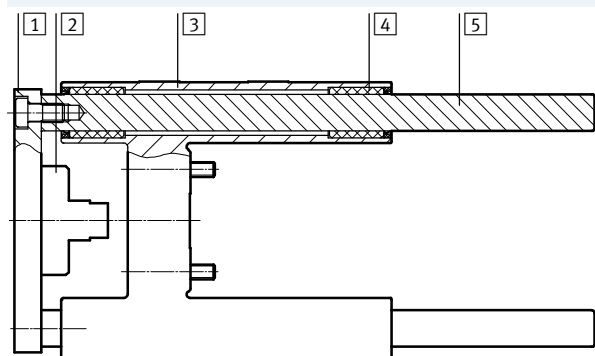
Especificaciones técnicas generales						
Tamaño	32	40	50	63	80	100
Carrera [mm]	1 ... 500				1 ... 550	
Forma constructiva	Guía					
Guía	Husillo de bolas					
Fuerza de desplazamiento [N]	15				40	
Movimiento reversible [μm]	0					
Tipo de fijación	Con rosca interior					
Posición de montaje	Indistinto					
Temperatura ambiente [°C]	-20 ... +80 °C					

Pesos [g] (ejemplo de cálculo → Página 6)						
Tamaño	32	40	50	63	80	100
Peso básico con carrera de 0 mm	1685	2517	4059	5525	10517	13263
Peso adicional por cada 10 mm de carrera	18	32	49	49	76	76
Masa en movimiento con carrera de 0 mm	724	1283	2015	2560	5166	6148
Masa adicional por cada 10 mm de carrera	18	32	49	49	76	76

Centro de gravedad de la masa en movimiento [mm] (ejemplo de cálculo → Página 6)						
Tamaño	32	40	50	63	80	100
Con carrera de 0 mm	30	38	46	48	54	47
Aumento por 10 mm de carrera	4,1	4,2	4,3	4,1	3,8	3,6

Materiales

Vista en sección



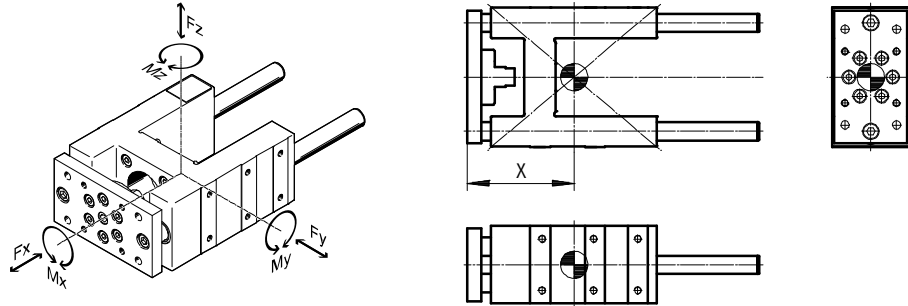
Unidad de guía	
1	Placa de yugo Acero
2	Elemento de compensación Acero
3	Cuerpo Aleación forjada de aluminio, anodizado
4	Cojinete Acero
5	Barra de guía Acero
-	Nota sobre el material Conformidad con la directiva 2002/95/CE (RoHS) Exento de cobre y PTFE

Unidades de guía EAGF para cilindros eléctricos ESBF

Hoja de datos

Valores característicos de las cargas

Las fuerzas y los momentos indicados se refieren al centro de la guía.



Si la unidad de guía está expuesta a varias fuerzas y momentos, deberán respetarse las cargas máximas admisibles y deberá cumplirse la siguiente ecuación:

Cálculo del factor comparativo de la carga:

$$f_v = \frac{|F_{y,dyn}|}{F_{y,m\acute{a}x}} + \frac{|F_{z,dyn}|}{F_{z,m\acute{a}x}} + \frac{|M_{x,dyn}|}{M_{x,m\acute{a}x}} + \frac{|M_{y,dyn}|}{M_{y,m\acute{a}x}} + \frac{|M_{z,dyn}|}{M_{z,m\acute{a}x}} \leq 1$$

Distancia X (ejemplo de cálculo → Página 6)

Tamaño		32	40	50	63	80	100
Medida X	[mm]	83	85	99	117	142	145

Fuerzas y momentos máx. admisibles

Tamaño		32	40	50	63	80	100
Estático							
F _y máx./F _z máx.	[N]	1020	1260	1600	1600	3120	3120
M _x máx.	[Nm]	38	55	83	95	231	268
M _y máx./M _z máx.	[Nm]	46	65	89	115	259	267
Dinámico (con una duración de 5000 km)							
F _y máx./F _z máx.	[N]	750	1000	1260	1260	2300	2300
M _x máx.	[Nm]	28	44	65	75	170	198
M _y máx./M _z máx.	[Nm]	34	52	70	90	191	197

Unidades de guía EAGF para cilindros eléctricos ESBF

Hoja de datos



Cálculo de la vida útil

La vida útil de la guía depende de la carga. Para hacer una estimación aproximada de la vida útil de la guía, en el siguiente diagrama se

representa como magnitud característica el factor comparativo de la carga f_v en relación a los cocientes de vida útil q .

Esta representación solamente proporciona el valor teórico. Si el factor comparativo de la carga f_v es

superior a 1,5, necesariamente deberá consultarse al técnico de Festo local.

Factor comparativo de la carga f_v en función de los cocientes de vida útil q

Ejemplo

Para determinar la duración (que difiere de la duración de referencia

indicada), puede recurrirse al cociente de duración q :

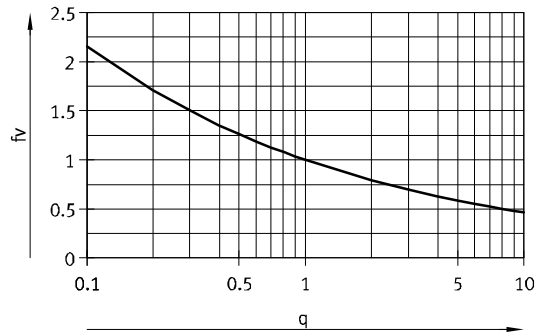
Valores conocidos:

Duración de referencia = 5000 km

Duración deseada = 3000 km

$$q = \frac{3000\text{km}}{5000\text{km}} = 0,6$$

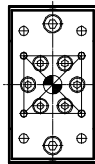
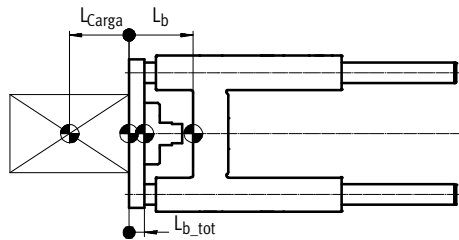
El diagrama da un factor comparativo de la carga f_v de 1,2. Por lo tanto, la carga total puede aprovecharse en 120 por ciento.



Importante
 Software de configuración
 PositioningDrives
www.festo.com

$f_v > 1,5$ son únicamente valores comparativos teóricos.

Ejemplo de cálculo



L_b = Centro de gravedad de la masa en movimiento de la unidad de guía

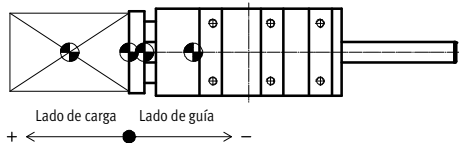
L_{Carga} = Centro de gravedad de la carga útil

L_{b_tot} = Centro de gravedad de la masa en movimiento total

Las medidas de longitud deben ir con un símbolo precedente, de acuerdo con la ilustración:

$L_{b_tot} > 0$ = El centro de gravedad de la masa en movimiento se encuentra en lado de carga útil

$L_{b_tot} < 0$ = El centro de gravedad de la masa en movimiento se encuentra en el lado de guía



Valores conocidos:

- Unidad de guía: EAGF-V2-KF-32-200
- Carrera: $H = 200$ mm
- Centro de gravedad de la carga útil: $L_{Carga} = 15$ mm
- Carga útil: $m_{Carga} = 5$ kg
- Aceleraciones: $a_x = a_y = 2$ m/s², $a_z = 0$ m/s²

Incógnita:

- Cargas $F_{y_{dyn}}/F_{z_{dyn}}$ y $M_{x_{dyn}}/M_{y_{dyn}}/M_{z_{dyn}}$
- Comprobación del funcionamiento en caso de carga combinada
- Esperanza de vida útil

Unidades de guía EAGF para cilindros eléctricos ESBF

Hoja de datos

Ejemplo de cálculo

Solución:

Masa en movimiento:

$$m_{b_tot} = m_b + m_{Carga} \quad (m_b = m_{ob} + H \times m_{Hb})$$

En la tabla → Página 4

$$m_{ob} = 0,724 \text{ kg}$$

$$m_{Hb} = 0,018 \text{ kg/10 mm}$$

$$m_b = 0,724 \text{ kg} + 200 \text{ mm} \times 0,018 \text{ kg/10 mm} = 1,084 \text{ kg}$$

$$m_{b_tot} = 1,084 \text{ kg} + 5 \text{ kg} = 6,084 \text{ kg}$$

m_b = Masa en movimiento de la unidad de guía

m_{ob} = Masa en movimiento con carrera de 0 mm

m_{Hb} = Masa adicional por cada 10 mm de carrera

H = Carrera

Centro de gravedad de la masa en movimiento

$$L_{b_tot} = \frac{L_{Carga} \times m_{Carga} + L_b \times m_b}{m_{b_tot}} \quad (L_b = L_{ob} + H \times L_{Hb})$$

En la tabla → Página 4

$$L_{ob} = 30 \text{ mm}$$

$$L_{Hb} = 4,1 \text{ mm/10 mm}$$

$$L_b = 30 \text{ mm} + 200 \text{ mm} \times 4,1 \text{ mm/10 mm} = 112 \text{ mm}$$

$$L_{b_tot} = \frac{(+ 15 \text{ mm}) \times 5 \text{ kg} + (- 112 \text{ mm}) \times 1,084 \text{ kg}}{6,084 \text{ kg}} = - 8 \text{ mm}$$

L_b = Centro de gravedad de la masa en movimiento de la unidad de guía

m_b = Masa en movimiento de la unidad de guía

L_{Carga} = Centro de gravedad de la carga útil

m_{Carga} = Carga útil

L_{ob} = Centro de gravedad de la masa en movimiento con carrera de 0 mm

L_{Hb} = Suplemento para el centro de gravedad de la masa móvil por cada 10 mm de carrera

Las medidas de longitud deben ir con un símbolo precedente, de acuerdo con la ilustración:

$L_{b_tot} > 0$ = El centro de gravedad de la masa en movimiento se encuentra en lado de carga útil

$L_{b_tot} < 0$ = El centro de gravedad de la masa en movimiento se encuentra en el lado de guía

Cargas $F_{y,dyn}/F_{z,dyn}$ y $M_{x,dyn}/M_{y,dyn}/M_{z,dyn}$

$$F_{y,dyn} = m_{b_tot} \times a_y = 6,084 \text{ kg} \times 2 \text{ m/s}^2 = 12 \text{ N}$$

$$F_{z,dyn} = m_{b_tot} \times (g + a_z) = 6,084 \text{ kg} \times (9,81 \text{ m/s}^2 + 0 \text{ m/s}^2) = 60 \text{ N}$$

En la tabla → Página 5

Medida X = 83 mm

$$M_{y,dyn} = F_{z,dyn} \times (\text{medida X} + \text{carrera} + L_{b_tot}) = 60 \text{ N} \times (83 \text{ mm} + 200 \text{ mm} + (-8 \text{ mm})) = 16 \text{ Nm}$$

$$M_{z,dyn} = F_{y,dyn} \times (\text{medida X} + \text{carrera} + L_{b_tot}) = 12 \text{ N} \times (83 \text{ mm} + 200 \text{ mm} + (-8 \text{ mm})) = 3 \text{ Nm}$$

Comprobación del funcionamiento en caso de carga combinada

Valores máximos de la tabla → Página 5

$$F_{y,m\acute{a}x} = 750 \text{ N} \quad M_{x,m\acute{a}x} = 28 \text{ Nm}$$

$$F_{z,m\acute{a}x} = 750 \text{ N} \quad M_{y,m\acute{a}x} = 34 \text{ Nm}$$

$$M_{z,m\acute{a}x} = 34 \text{ Nm}$$

$$f_v = \frac{|F_{y,dyn}|}{F_{y,m\acute{a}x}} + \frac{|F_{z,dyn}|}{F_{z,m\acute{a}x}} + \frac{|M_{x,dyn}|}{M_{x,m\acute{a}x}} + \frac{|M_{y,dyn}|}{M_{y,m\acute{a}x}} + \frac{|M_{z,dyn}|}{M_{z,m\acute{a}x}} \leq 1$$

$$f_v = \frac{12 \text{ N}}{750 \text{ N}} + \frac{60 \text{ N}}{750 \text{ N}} + \frac{0 \text{ Nm}}{28 \text{ Nm}} + \frac{16 \text{ Nm}}{34 \text{ Nm}} + \frac{3 \text{ Nm}}{34 \text{ Nm}} = 0,7 \leq 1$$

Esperanza de vida útil

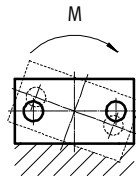
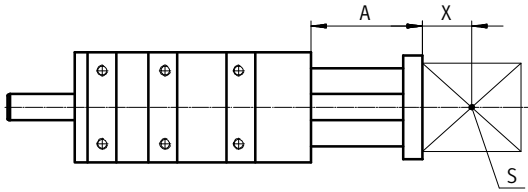
$$L_{calc} = \frac{L_{ref}}{f_v^3} = \frac{5000 \text{ km}}{0,7^3} = 14000 \text{ km}$$

Unidades de guía EAGF para cilindros eléctricos ESBF

Hoja de datos

FESTO

Carga útil máx. F y momento de giro M en función del voladizo A



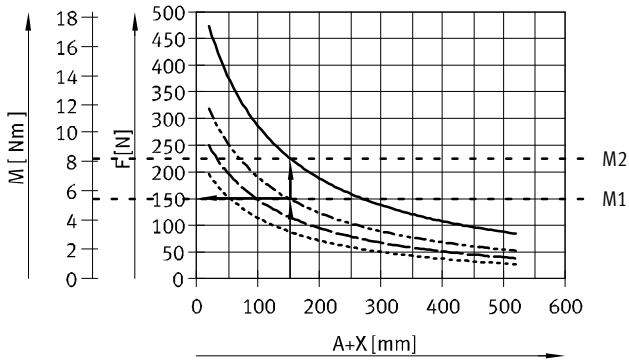
A = Voladizo

X = Distancia del centro de gravedad de la carga útil

S = Centro de gravedad de la carga útil

M = Momento de giro

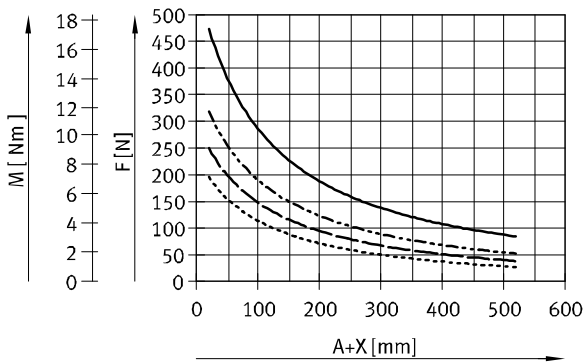
Descripción de la legibilidad de los diagramas con carga combinada



- Definir el voladizo (150 mm)
- Introducir la fuerza transversal (150 N)
- Introducir la distancia hasta la curva
- El momento de giro admisible se corresponde con la diferencia de M2 y M1

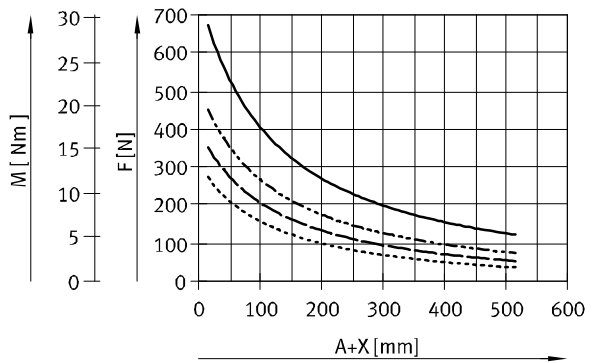
- Funcionamiento de 500 km
- - - Funcionamiento de 2500 km
- Funcionamiento de 5000 km
- - - - Funcionamiento de 10000 km

Tamaño 32



- Funcionamiento de 500 km
- - - Funcionamiento de 2500 km
- Funcionamiento de 5000 km
- - - - Funcionamiento de 10000 km

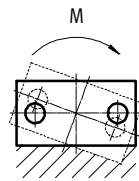
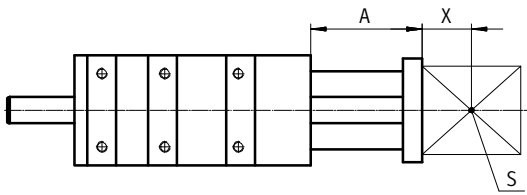
Tamaño 40



Unidades de guía EAGF para cilindros eléctricos ESBF

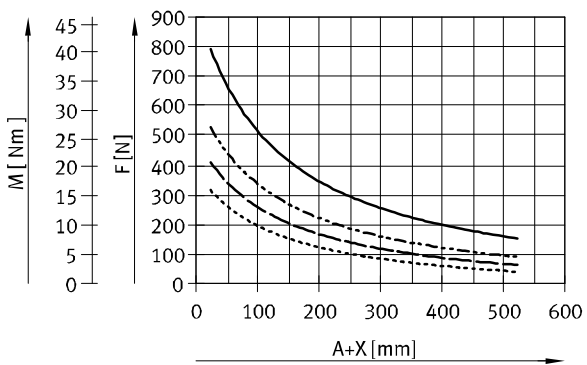
Hoja de datos

Carga útil máx. F y momento de giro M en función del voladizo A

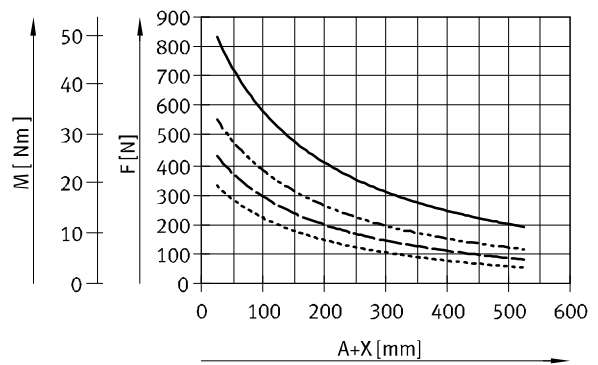


- A = Voladizo
- X = Distancia del centro de gravedad de la carga útil
- S = Centro de gravedad de la carga útil
- M = Momento de giro

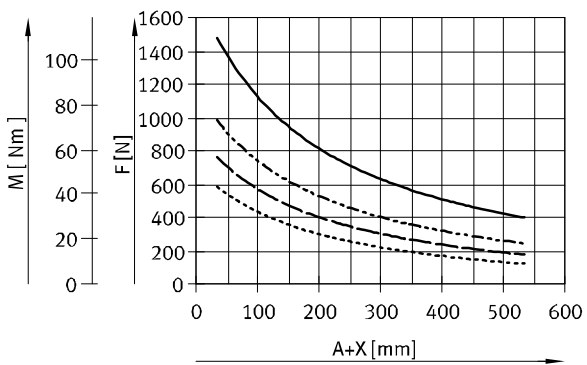
Tamaño 50



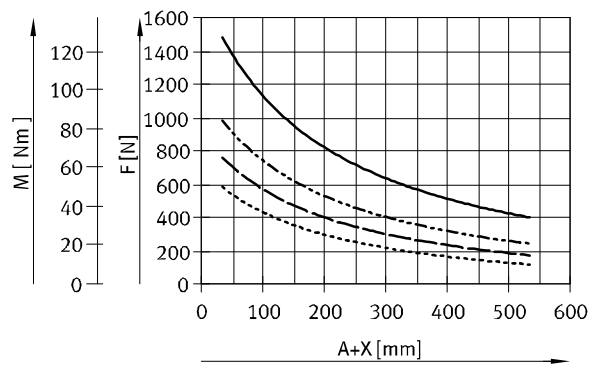
Tamaño 63



Tamaño 80



Tamaño 100



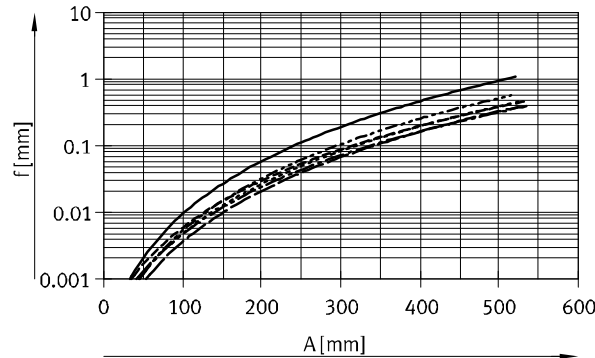
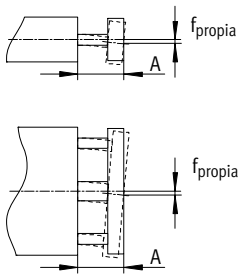
- Funcionamiento de 500 km
- - - - - Funcionamiento de 2500 km
- · - · - Funcionamiento de 5000 km
- · - · - Funcionamiento de 10000 km

Unidades de guía EAGF para cilindros eléctricos ESBF

Hoja de datos

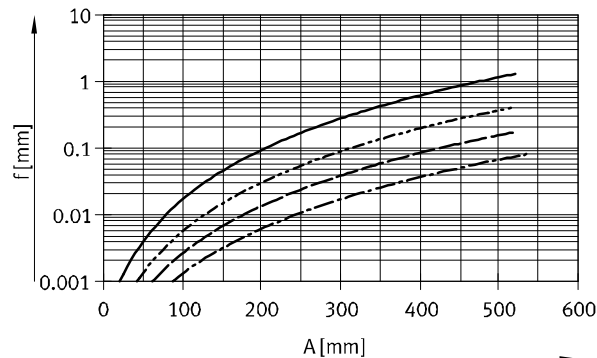
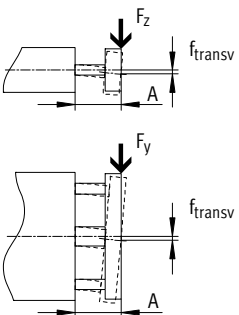
FESTO

Desviación f_{propia} (debido al peso propio) en función del voladizo A



- EAGF-V2-KF-32
- - - EAGF-V2-KF-40
- · - EAGF-V2-KF-50
- · · EAGF-V2-KF-63
- - - EAGF-V2-KF-80
- - - EAGF-V2-KF-100

Desviación f_{normal} (debido a la fuerza transversal) en función del voladizo A



- EAGF-V2-KF-32
- - - EAGF-V2-KF-40
- · - EAGF-V2-KF-50/
- · · EAGF-V2-KF-63
- - - EAGF-V2-KF-80/
- - - EAGF-V2-KF-100

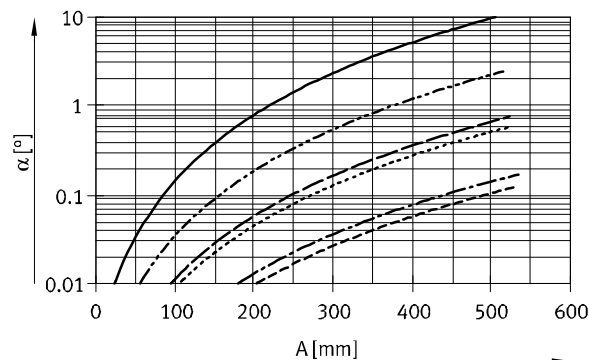
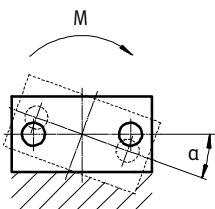
No debe sobrepasarse la fuerza transversal máxima admisible.

$$f_{transv} = \frac{F_{transv}}{F_{normal}} \times f_{normal}$$

$$F_{normal} = 10 \text{ N}$$

- A = Voladizo de la barra de guía
- f_{transv} = Desviación debido a la fuerza transversal
- F_{transv} = Fuerza transversal
- F_{normal} = Fuerza transversal normalizada
- f_{normal} = Desviación debido a la fuerza transversal normalizada (valor del diagrama)

Inclinación α (debido al momento de giro) en función del voladizo A



- EAGF-V2-KF-32
- - - EAGF-V2-KF-40
- · - EAGF-V2-KF-50
- · · EAGF-V2-KF-63
- - - EAGF-V2-KF-80
- - - EAGF-V2-KF-100

$$\alpha = \frac{M}{M_{normal}} \times \alpha_{normal}$$

$$M_{normal} = 2 \text{ Nm}$$

(válido para $\alpha \leq 10^\circ$)

- A = Voladizo de la barra de guía
- α = Inclinación debido al momento de giro
- M = Momento de giro
- M_{normal} = Momento de giro normalizado
- α_{normal} = Desviación debido a la fuerza transversal normalizada

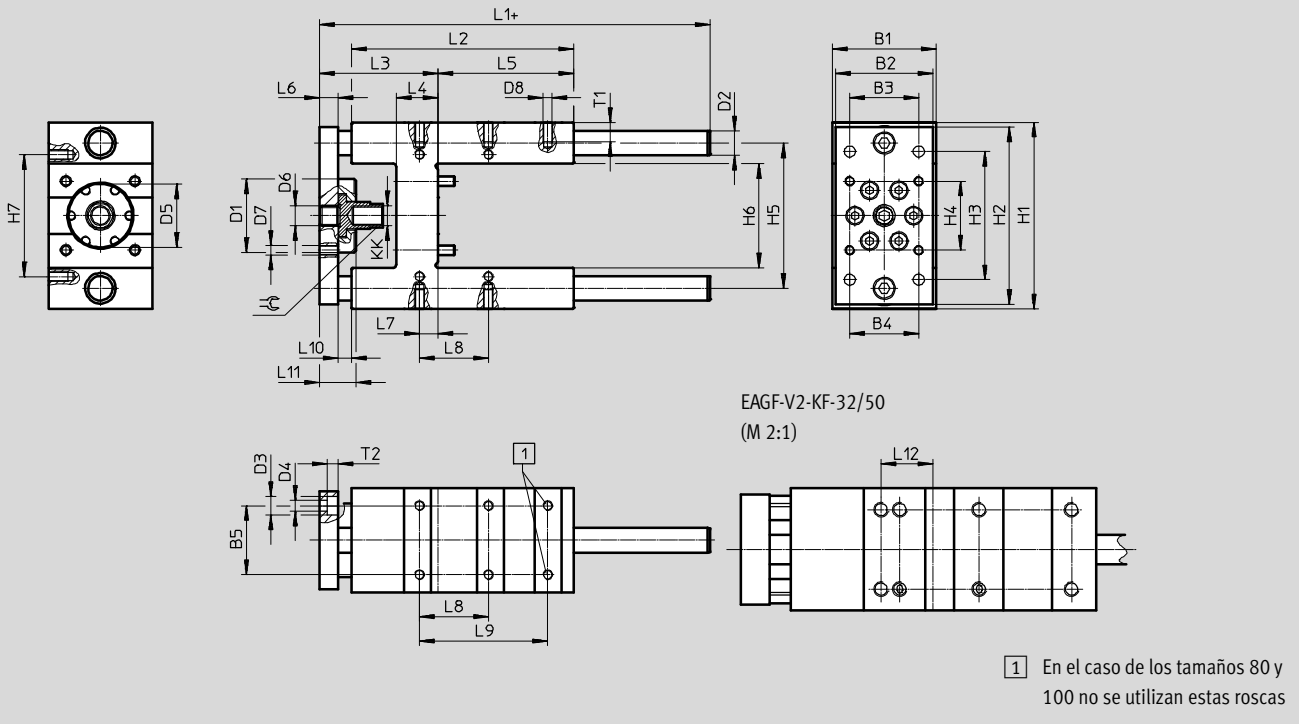
Unidades de guía EAGF para cilindros eléctricos ESBF

Hoja de datos

FESTO

Dimensiones

Datos CAD disponibles en www.festo.com



Tamaño	B1	B2	B3	B4	B5	D1	D2	D3	D4	D5	D6	D7
	-0,3		±0,2	±0,2	±0,2	∅	∅ h6	∅	∅	∅ H8		
32	50	45	32,5	32,5	32,5	44	12	11	6,6	34	M6	M6
40	58	54	38	38	38	48	16	11	6,6	39	M8	M6
50	70	63	46,5	46,5	46,5	60	20	15	9	45	M8	M8
63	85	80	56,5	56,5	56,5	60	20	15	9	52	M16	M8
80	105	100	72	72	72	78	25	18	11	60	M18	M10
100	130	120	89	89	89	78	25	18	11	70	M18	M10

Tamaño	D8	H1	H2	H3	H4	H5	H6	H7	KK	L1	L2
		-0,5		±0,2	±0,2	±0,2		±0,2		±1	
32	M6	97	90	78	32,5	74	50,5±0,3	61	M10x1,25	154,8	125
40	M6	115	110	84	38	87	58,5±0,3	69	M12x1,25	172,8	140
50	M8	137	130	100	46,5	104	70,5±0,3	85	M16x1,5	187,8	150
63	M8	152	145	105	56,5	119	85,5±0,3	100	M16x1,5	219,8	182
80	M10	189	180	130	72	148	106+1/-0,6	130	M20x1,5	257,8	215
100	M10	213	200	150	89	172	131+1/-0,6	150	M20x1,5	262,8	220

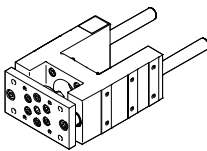
Tamaño	L3	L4	L5	L6	L7	L8	L9	L10	L11	L12	T1	T2	≈C1
						±0,2	±0,2						
32	69,5 ⁺⁵	24	76	12	4,3	32,5	78	-	24	12	14	6,5	15
40	74,5 ⁺⁵	28	81	15	11	38	84	-	27	-	14	6,5	15
50	94,5 ⁺⁵	34	79	15	18,8	46,5	100	-	30	37	16	9	19
63	96,6	34	111	15	15,3	56,5	105	11	30	-	16	9	19
80	121,6	40	128	20	21	72	-	15	39	-	20	11	27
100	126,6	40	128	20	24,5	89	-	15	39	-	20	11	27

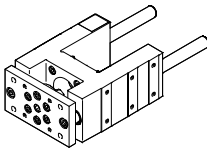
Unidades de guía EAGF para cilindros eléctricos ESBF

FESTO

Hoja de datos

★ Programa básico

Referencias				
Unidad de guía	Tamaño	Carrera [mm]	Nº art.	Tipo
	32	100	★ 2782679	EAGF-V2-KF-32-100
		200	★ 2782818	EAGF-V2-KF-32-200
		320	★ 2782885	EAGF-V2-KF-32-320
		400	★ 2782923	EAGF-V2-KF-32-400
	40	100	★ 2782939	EAGF-V2-KF-40-100
		200	★ 2782976	EAGF-V2-KF-40-200
		320	★ 2783047	EAGF-V2-KF-40-320
		400	★ 2783080	EAGF-V2-KF-40-400
	50	100	★ 2783639	EAGF-V2-KF-50-100
		200	★ 2784152	EAGF-V2-KF-50-200
		320	★ 2784164	EAGF-V2-KF-50-320
		400	★ 2784184	EAGF-V2-KF-50-400
	63	100	★ 1725842	EAGF-V2-KF-63-100
		200	★ 1725843	EAGF-V2-KF-63-200
		320	★ 1725844	EAGF-V2-KF-63-320
		400	★ 1725845	EAGF-V2-KF-63-400

Referencias					
Unidad de guía	Tamaño	Carrera [mm]	Nº art.	Tipo	
	32	1 ... 500	3038083	EAGF-V2-KF-32-	
	40	1 ... 500	3038089	EAGF-V2-KF-40-	
	50	1 ... 500	3038094	EAGF-V2-KF-50-	
	63	1 ... 500	2608521	EAGF-V2-KF-63-	
	80	100		1725846	EAGF-V2-KF-80-100
		200		1725847	EAGF-V2-KF-80-200
		320		1725848	EAGF-V2-KF-80-320
		400		1725849	EAGF-V2-KF-80-400
		1 ... 500		2608528	EAGF-V2-KF-80-
	100	100		1725850	EAGF-V2-KF-100-100
		200		1725851	EAGF-V2-KF-100-200
		320		1725852	EAGF-V2-KF-100-320
		400		1725853	EAGF-V2-KF-100-400
		1 ... 500		2608532	EAGF-V2-KF-100-

Programa básico de Festo

★ Por lo general, listo para envío desde fábrica en 24 h

☆ Por lo general, listo para envío desde fábrica en 5 días

Unidades de guía EAGF para cilindros eléctricos EPCO

Código del producto



EAGF – P1 – KF – 16 – 100

Tipo	
EAGF	Unidad de guía

Asignación	
P1	Para cilindro eléctrico EPCO

Guía	
KF	Husillo de bolas

Tamaño	
16	16 mm
25	25 mm
40	40 mm

Carrera [mm]	
50	50 mm
75	75 mm
100	100 mm
125	125 mm
150	150 mm
175	175 mm
200	200 mm
250	250 mm
300	300 mm
350	350 mm
400	400 mm

Unidades de guía EAGF para cilindros eléctricos EPCO

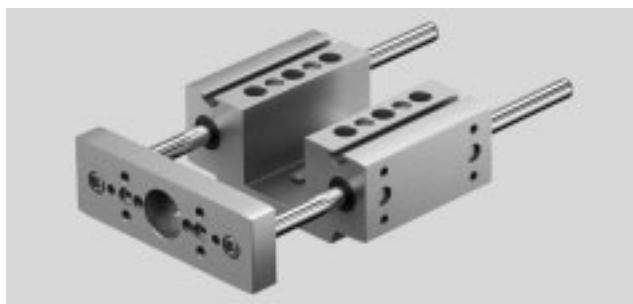
FESTO

Hoja de datos

⊘ - Diámetro
16, 25, 40 mm

www.festo.com

┆ - Carrera
50 ... 400 mm



Especificaciones técnicas generales				
Tamaño	16	25	40	
Carrera [mm]	50, 75, 100, 125, 150, 175, 200	50, 75, 100, 125, 150, 175, 200, 250, 300	50, 75, 100, 125, 150, 175, 200, 250, 300, 350, 400	
Forma constructiva	Guía			
Guía	Husillo de bolas			
Fuerza de desplazamiento [N]	3,2	4	6	
Movimiento reversible [μm]	0			
Velocidad admitida [m/s]	1			
Aceleración admitida [m/s ²]	25			
Tipo de fijación	Con rosca interior			
Posición de montaje	Indistinto			

Condiciones de funcionamiento y condiciones del entorno				
Tamaño	16	25	40	
Temperatura ambiente [°C]	0 ... +50			
Temperatura de almacenamiento [°C]	-20 ... +60			
Humedad relativa del ambiente	0 ... 95 (sin condensación)			
Grado de protección	IP40			
Clase de resistencia a la corrosión ¹⁾	1			

1) Clase de resistencia a la corrosión CRC 1 según norma de Festo FN 940070

Componentes con poco riesgo de corrosión. Aplicación en interiores secos, como la protección para el almacenamiento o el transporte. Relativo también a piezas cubiertas con una tapa en zonas interiores que no son visibles u otras piezas aisladas en la aplicación (p. ej., ejes de accionamiento).

Pesos [g] (cálculo → Página 16)				
Tamaño	16	25	40	
Peso básico con carrera de 0 mm	600	1080	1910	
Peso adicional por cada 10 mm de carrera	8	12	18	
Masa en movimiento con carrera de 0 mm	160	300	560	
Masa adicional por cada 10 mm de carrera	8	12	18	

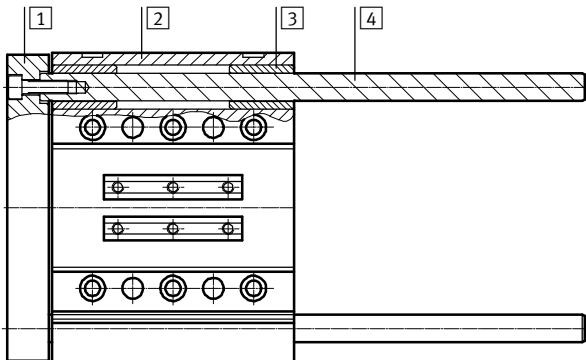
Centro de gravedad de la masa en movimiento [mm] (cálculo → Página 16)				
Tamaño	16	25	40	
Con carrera de 0 mm	29	30	36	
Aumento por 10 mm de carrera	4,5	4,5	4,5	

Unidades de guía EAGF para cilindros eléctricos EPCO

Hoja de datos

Materiales

Vista en sección

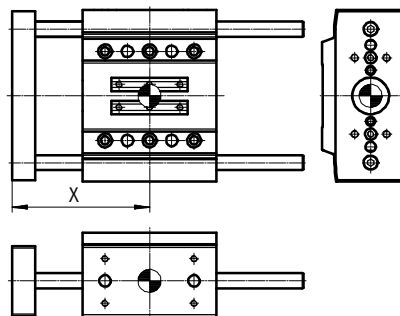
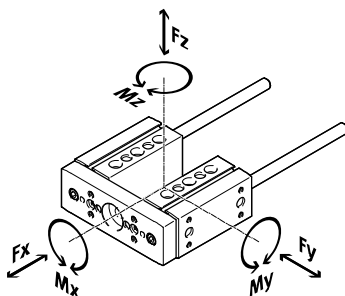


Unidad de guía

1	Placa de yugo	Aleación forjada de aluminio, anodizado
2	Cuerpo	Aleación forjada de aluminio, anodizado
3	Cojinete	Acero
4	Barra de guía	Acero templado, cromado duro
-	Nota sobre el material	Conformidad con la directiva 2002/95/CE (RoHS) Exento de cobre y PTFE

Valores característicos de las cargas

Las fuerzas y los momentos indicados se refieren al centro de la guía.



Si la unidad de guía está expuesta a varias fuerzas y momentos, deberán respetarse las cargas máximas admisibles y deberá cumplirse la siguiente ecuación:

Cálculo del factor comparativo de la carga:

$$f_v = \frac{|F_{y,dyn}|}{F_{y,m\acute{a}x}} + \frac{|F_{z,dyn}|}{F_{z,m\acute{a}x}} + \frac{|M_{x,dyn}|}{M_{x,m\acute{a}x}} + \frac{|M_{y,dyn}|}{M_{y,m\acute{a}x}} + \frac{|M_{z,dyn}|}{M_{z,m\acute{a}x}} \leq 1$$

Distancia X (cálculo → Página 16)

Tamaño	16	25	40
Medida X [mm]	51	59	72

Fuerzas y momentos máx. admisibles

Tamaño	16	25	40
Estático			
$F_{y,m\acute{a}x.}/F_{z,m\acute{a}x.}$ [N]	355	415	510
$M_{x,m\acute{a}x.}$ [Nm]	13	19	27
$M_{y,m\acute{a}x.}/M_{z,m\acute{a}x.}$ [Nm]	9	12	20
Dinámico (con una duración de 5000 km)			
$F_{y,m\acute{a}x.}/F_{z,m\acute{a}x.}$ [N]	160	320	380
$M_{x,m\acute{a}x.}$ [Nm]	6	15	20
$M_{y,m\acute{a}x.}/M_{z,m\acute{a}x.}$ [Nm]	4	10	15

Unidades de guía EAGF para cilindros eléctricos EPCO

Hoja de datos



Cálculo de la vida útil

La vida útil de la guía depende de la carga. Para hacer una estimación aproximada de la vida útil de la guía, en el siguiente diagrama se

representa como magnitud característica el factor comparativo de la carga f_v en relación a los cocientes de vida útil q .

Esta representación solamente proporciona el valor teórico. Si el factor comparativo de la carga f_v es

superior a 1,5, necesariamente deberá consultarse al técnico de Festo local.

Factor comparativo de la carga f_v en función de los cocientes de vida útil q

Ejemplo

Para determinar la duración (que difiere de la duración de referencia

indicada), puede recurrirse al cociente de duración q :

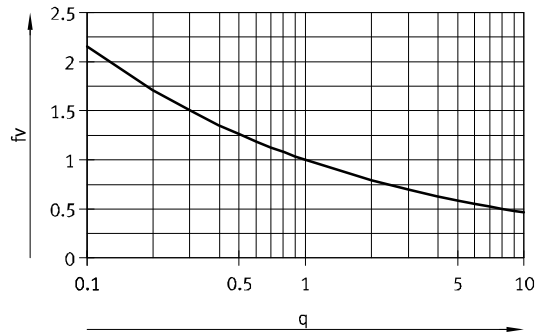
Valores conocidos:

Duración de referencia = 5000 km

Duración deseada = 3000 km

$$q = \frac{3000\text{km}}{5000\text{km}} = 0,6$$

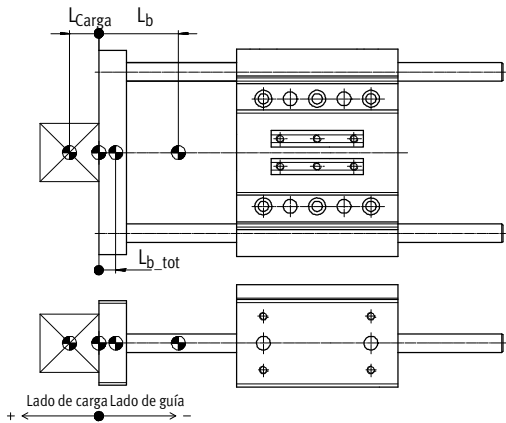
El diagrama da un factor comparativo de la carga f_v de 1,2. Por lo tanto, la carga total puede aprovecharse en 120 por ciento.



Importante
 Software de configuración
 PositioningDrives
www.festo.com

$f_v > 1,5$ son únicamente valores comparativos teóricos.

Ejemplo de cálculo



- L_b = Centro de gravedad de la masa en movimiento de la unidad de guía
- L_{Carga} = Centro de gravedad de la carga útil
- L_{b_tot} = Centro de gravedad de la masa en movimiento total

Las medidas de longitud deben ir con un símbolo precedente, de acuerdo con la ilustración:

- $L_{b_tot} > 0$ = El centro de gravedad de la masa en movimiento se encuentra en lado de carga útil
- $L_{b_tot} < 0$ = El centro de gravedad de la masa en movimiento se encuentra en el lado de guía

Valores conocidos:

- Unidad de guía: EAGF-P1-KF-25-200
- Carrera: $H = 200$ mm
- Centro de gravedad de la carga útil: $L_{Carga} = 15$ mm
- Carga útil: $m_{Carga} = 2$ kg
- Aceleraciones: $a_x = a_y = 2$ m/s², $a_z = 0$ m/s²

Incógnita:

- Cargas F_{y_dyn}/F_{z_dyn} y $M_{x_dyn}/M_{y_dyn}/M_{z_dyn}$
- comprobación del funcionamiento en caso de carga combinada
- Esperanza de vida útil

Unidades de guía EAGF para cilindros eléctricos EPCO

Hoja de datos

Ejemplo de cálculo

Solución:

Masa en movimiento:

$$m_{b_tot} = m_b + m_{Carga} \quad (m_b = m_{ob} + H \times m_{Hb})$$

En la tabla → Página 14

$$m_{ob} = 0,3 \text{ kg}$$

$$m_{Hb} = 0,012 \text{ kg/10 mm}$$

$$m_b = 0,3 \text{ kg} + 200 \text{ mm} \times 0,012 \text{ kg/10 mm} = 0,54 \text{ kg}$$

$$m_{b_tot} = 0,54 \text{ kg} + 2 \text{ kg} = 2,54 \text{ kg}$$

m_b = Masa en movimiento de la unidad de guía

m_{ob} = Masa en movimiento con carrera de 0 mm

m_{Hb} = Masa adicional por cada 10 mm de carrera

H = Carrera

Centro de gravedad de la masa en movimiento

$$L_{b_tot} = \frac{L_{Carga} \times m_{Carga} + L_b \times m_b}{m_{b_tot}} \quad (L_b = L_{ob} + H \times L_{Hb})$$

En la tabla → Página 14

$$L_{ob} = 30 \text{ mm}$$

$$L_{Hb} = 4,5 \text{ mm/10 mm}$$

$$L_b = 30 \text{ mm} + 200 \text{ mm} \times 4,5 \text{ mm/10 mm} = 120 \text{ mm}$$

$$L_{b_tot} = \frac{(+ 15 \text{ mm}) \times 2 \text{ kg} + (- 120 \text{ mm}) \times 0,54 \text{ kg}}{2,54 \text{ kg}} = - 14 \text{ mm}$$

L_b = Centro de gravedad de la masa en movimiento de la unidad de guía

m_b = Masa en movimiento de la unidad de guía

L_{Carga} = Centro de gravedad de la carga útil

m_{Carga} = Carga útil

L_{ob} = Centro de gravedad de la masa en movimiento con carrera de 0 mm

L_{Hb} = Suplemento para el centro de gravedad de la masa móvil por cada 10 mm de carrera

Las medidas de longitud deben ir con un símbolo precedente, de acuerdo con la ilustración:

$L_{b_tot} > 0$ = El centro de gravedad de la masa en movimiento se encuentra en lado de carga útil

$L_{b_tot} < 0$ = El centro de gravedad de la masa en movimiento se encuentra en el lado de guía

Aceleraciones $F_{y,dyn}/F_{z,dyn}$ y $M_{x,dyn}/M_{y,dyn}/M_{z,dyn}$

$$F_{y,dyn} = m_{b_tot} \times a_y = 2,54 \text{ kg} \times 2 \text{ m/s}^2 = 5 \text{ N}$$

$$F_{z,dyn} = m_{b_tot} \times (g + a_z) = 2,54 \text{ kg} \times (9,81 \text{ m/s}^2 + 0 \text{ m/s}^2) = 25 \text{ N}$$

En la tabla → Página 15

Medida X = 59 mm

$$M_{y,dyn} = F_{z,dyn} \times (\text{medida X} + \text{carrera} + L_{b_tot}) = 25 \text{ N} \times (59 \text{ mm} + 200 \text{ mm} + (-14 \text{ mm})) = 6,1 \text{ Nm}$$

$$M_{z,dyn} = F_{y,dyn} \times (\text{medida X} + \text{carrera} + L_{b_tot}) = 5 \text{ N} \times (59 \text{ mm} + 200 \text{ mm} + (-14 \text{ mm})) = 1,2 \text{ Nm}$$

Comprobación del funcionamiento en caso de carga combinada

Valores máximos de la tabla → Página 15

$$F_{y,m\acute{a}x} = 320 \text{ N} \quad M_{x,m\acute{a}x} = 15 \text{ Nm}$$

$$F_{z,m\acute{a}x} = 320 \text{ N} \quad M_{y,m\acute{a}x} = 10 \text{ Nm}$$

$$M_{z,m\acute{a}x} = 10 \text{ Nm}$$

$$f_v = \frac{|F_{y,dyn}|}{F_{y,m\acute{a}x}} + \frac{|F_{z,dyn}|}{F_{z,m\acute{a}x}} + \frac{|M_{x,dyn}|}{M_{x,m\acute{a}x}} + \frac{|M_{y,dyn}|}{M_{y,m\acute{a}x}} + \frac{|M_{z,dyn}|}{M_{z,m\acute{a}x}} \leq 1$$

$$f_v = \frac{5 \text{ N}}{320 \text{ N}} + \frac{25 \text{ N}}{320 \text{ N}} + \frac{0 \text{ Nm}}{15 \text{ Nm}} + \frac{6,1 \text{ Nm}}{10 \text{ Nm}} + \frac{1,2 \text{ Nm}}{10 \text{ Nm}} = 0,8 \leq 1$$

Esperanza de vida útil

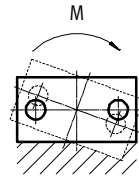
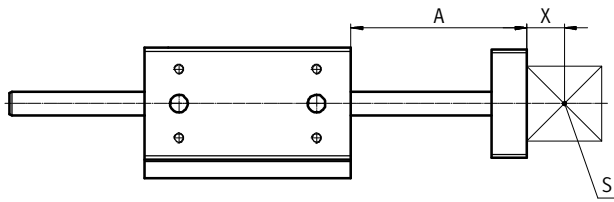
$$L_{calc} = \frac{L_{ref}}{f_v^3} = \frac{5000 \text{ km}}{0,8^3} = 9000 \text{ km}$$

Unidades de guía EAGF para cilindros eléctricos EPCO

Hoja de datos

FESTO

Carga útil máx. F y momento de giro M en función del voladizo A



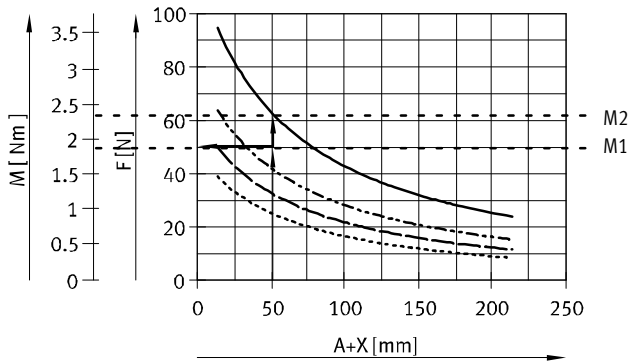
A = Voladizo

X = Distancia del centro de gravedad de la carga útil

S = Centro de gravedad de la carga útil

M = Momento de giro

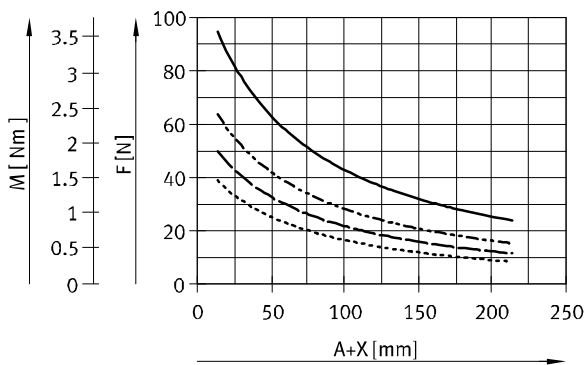
Descripción de la legibilidad de los diagramas con carga combinada



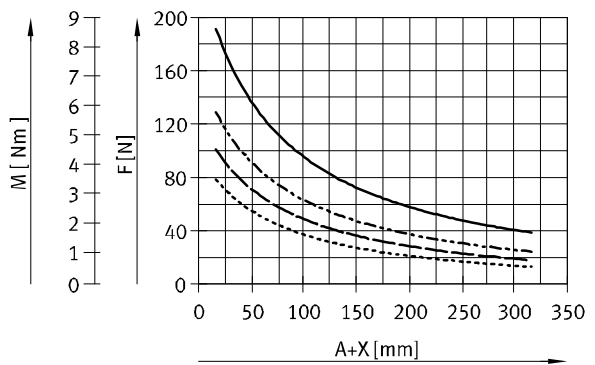
- Definir el voladizo (50 mm)
- Introducir la fuerza transversal (50 N)
- Introducir la distancia hasta la curva
- El momento de giro admisible se corresponde con la diferencia de M2 y M1

- Funcionamiento de 500 km
- - - Funcionamiento de 2500 km
- - - Funcionamiento de 5000 km
- · · Funcionamiento de 10000 km

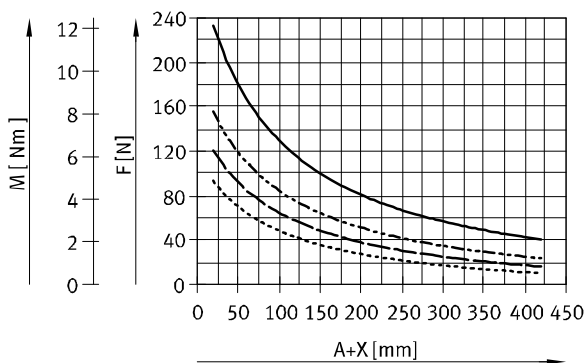
Tamaño 16



Tamaño 25



Tamaño 40

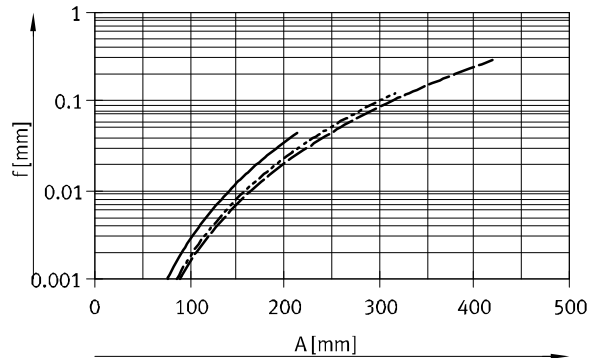
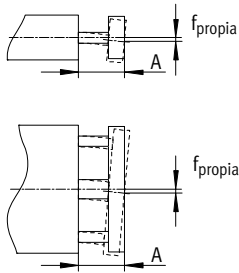


- Funcionamiento de 500 km
- - - Funcionamiento de 2500 km
- - - Funcionamiento de 5000 km
- · · Funcionamiento de 10000 km

Unidades de guía EAGF para cilindros eléctricos EPCO

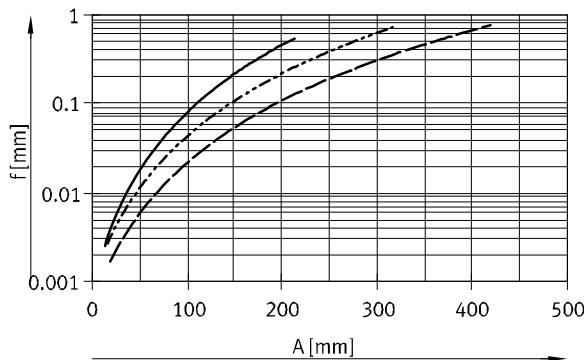
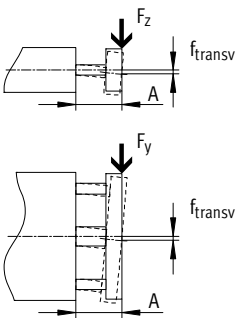
Hoja de datos

Desviación f_{propia} (debido al peso propio) en función del voladizo A



— EAGF-P1-KF-16
 - - - EAGF-P1-KF-25
 - · - EAGF-P1-KF-40

Desviación f_{normal} (debido a la fuerza transversal) en función del voladizo A



— EAGF-P1-KF-16
 - - - EAGF-P1-KF-25
 - · - EAGF-P1-KF-40

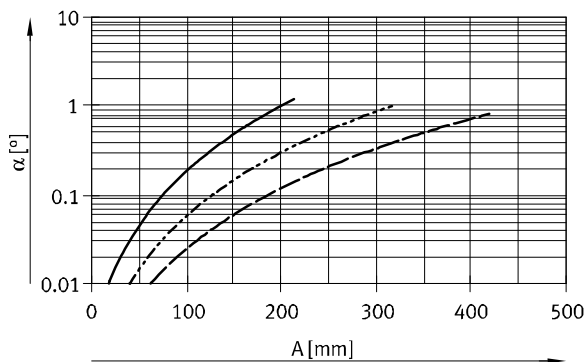
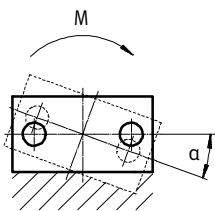
No debe sobrepasarse la fuerza transversal máxima admisible.

$$f_{transv} = \frac{F_{transv}}{F_{normal}} \times f_{normal}$$

$$F_{normal} = 10 \text{ N}$$

- A = Voladizo de la barra de guía
- f_{transv} = Desviación debido a la fuerza transversal
- F_{transv} = Fuerza transversal
- F_{normal} = Fuerza transversal normalizada
- f_{normal} = Desviación debido a la fuerza transversal normalizada (valor del diagrama)

Inclinación α (debido al momento de giro) en función del voladizo A



— EAGF-P1-KF-16
 - - - EAGF-P1-KF-25
 - · - EAGF-P1-KF-40

$$\alpha = \frac{M}{M_{normal}} \times \alpha_{normal}$$

$$M_{normal} = 2 \text{ Nm}$$

(válido para $\alpha \leq 10^\circ$)

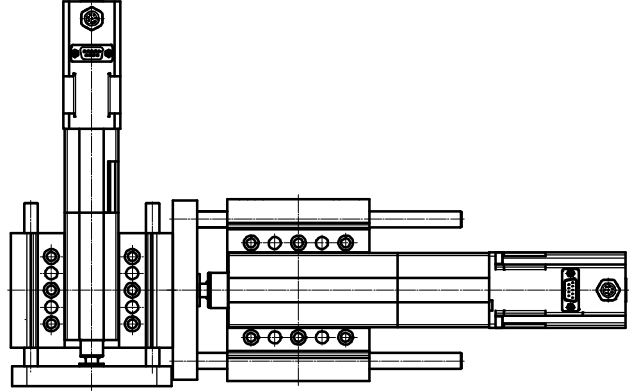
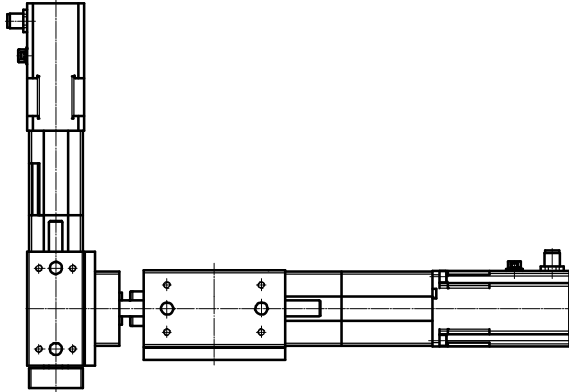
- A = Voladizo de la barra de guía
- α = Inclinación debido al momento de giro
- M = Momento de giro
- M_{normal} = Momento de giro normalizado
- α_{normal} = Desviación debido a la fuerza transversal normalizada

Unidades de guía EAGF para cilindros eléctricos EPCO

Hoja de datos

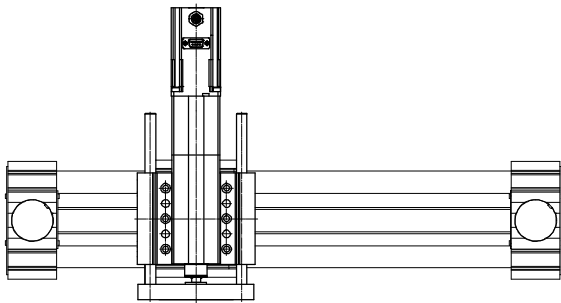
Posibles combinaciones con otros actuadores / ejes mediante montaje directo

Unidad de guía EAGF con cilindro eléctrico EPCO y unidad de guía EAGF



Tamaño	Eje básico	
	EAGF-P1-KF-25	EAGF-P1-KF-40
Eje adicional		
EAGF-P1-KF-16	■	-
EAGF-P1-KF-25	-	■

Eje accionado por correa dentada ELGR con cilindro eléctrico EPCO y unidad de guía EAGF



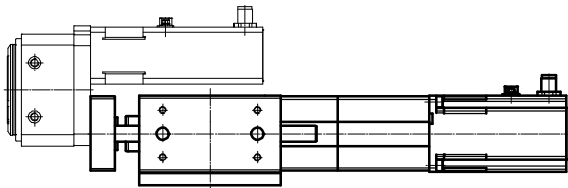
Tamaño	Eje básico		
	ELGR-TB-35	ELGR-TB-45	ELGR-TB-55
Eje adicional			
EAGF-P1-KF-16	■	-	-
EAGF-P1-KF-25	-	■	-
EAGF-P1-KF-40	-	-	■

Unidades de guía EAGF para cilindros eléctricos EPCO

Hoja de datos

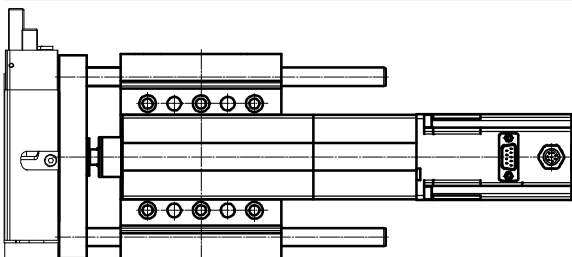
Posibles combinaciones con otros actuadores / ejes mediante montaje directo

Actuador giratorio ERMO con cilindro eléctrico EPCO y unidad de guía EAGF



Tamaño	Eje básico		
	EAGF-P1-KF-16	EAGF-P1-KF-25	EAGF-P1-KF-40
Eje adicional			
ERMO-12	■	-	-
ERMO-16	-	■	-
ERMO-25	-	-	■

Minicarro DGSL con cilindro eléctrico EPCO y unidad de guía EAGF



Tamaño	Eje básico		
	EAGF-P1-KF-16	EAGF-P1-KF-25	EAGF-P1-KF-40
Eje adicional			
DGSL-8-40 ¹	■	-	-
DGSL-10-30 ¹	-	■	-
DGSL-12-40 ¹	-	-	■

1) Carrera mínima

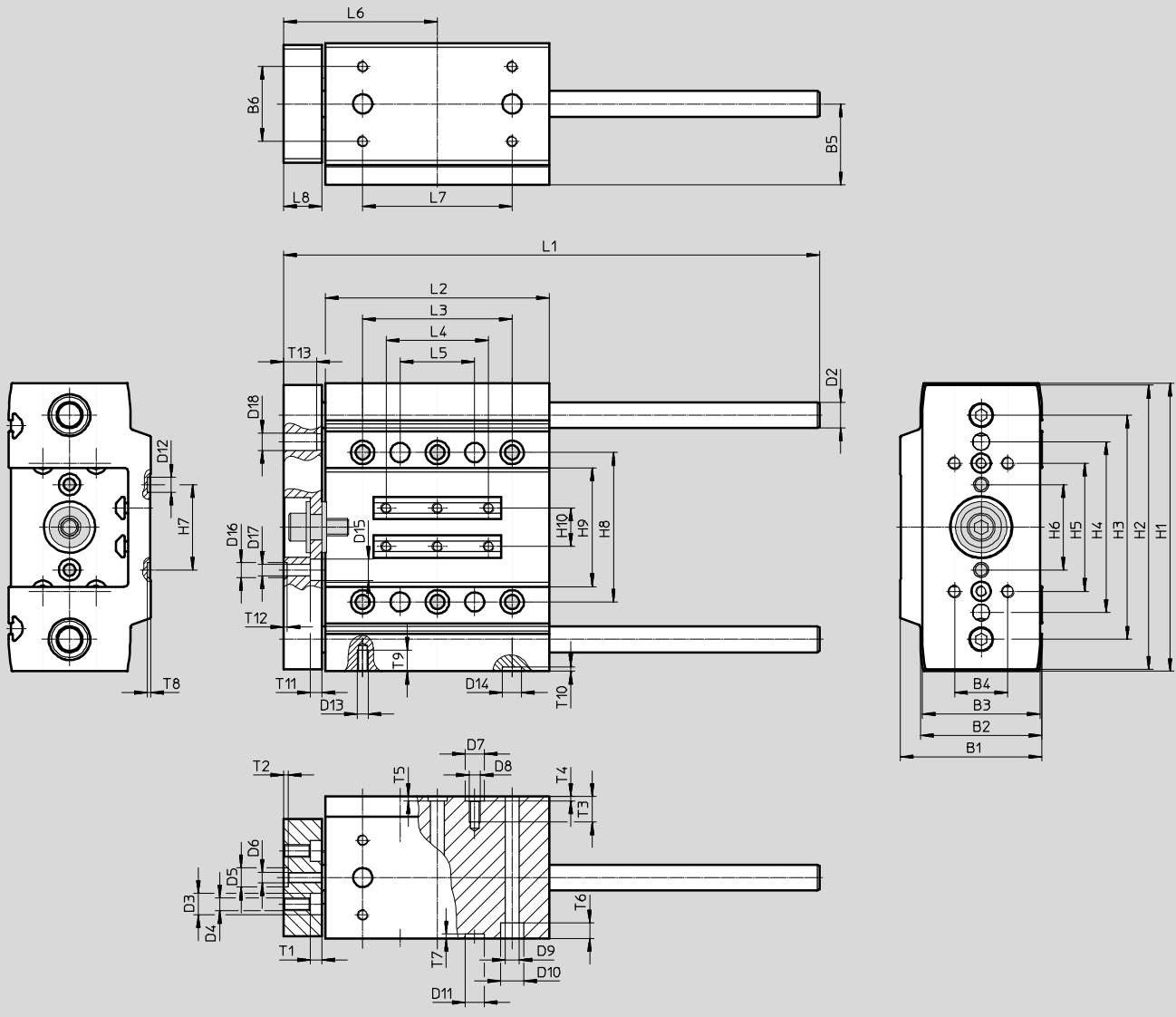
Unidades de guía EAGF para cilindros eléctricos EPCO

Hoja de datos

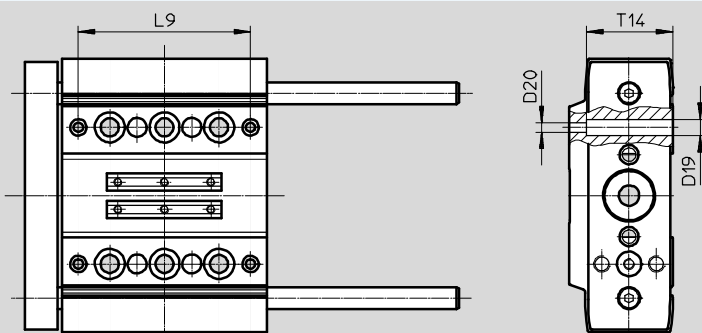
FESTO

Dimensiones

Datos CAD disponibles en www.festo.com



Tamaño 16



Unidades de guía EAGF para cilindros eléctricos EPCO

Hoja de datos

Tamaño	B1	B2	B3	B4 ±0,05	B5	B6 ±0,05	D2 ∅ h7	D3 ∅	D4 ∅	D5 ∅ H8	D6	D7 ∅ H8
16	38	32	30	20	22	20	8	-	M6	9	M4	9
25	50	42	40	20	29	25	10	10	M6	9	M4	9
40	66,5	57	55	25	38	35	12	10	M6	9	M5	9

Tamaño	D8	D9 ∅	D10 ∅	D11 ∅ H8	D12 ∅ H8	D13	D14 ∅ H8	D15 ∅	D16 ∅ H8	D17 ∅	D18 ∅ H7	D19 ∅
16	M5	6,6	11	7	7	M5	9	8	7	5 ^{H7}	-	6
25	M5	6,6	11	9	7	M5	9	10	7	5,5	5	-
40	M5	6,6	11	9	7	M5	9	10	7	5,5	8	-

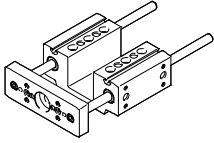
Tamaño	D20 ∅	H1	H2	H3	H4 ±0,05	H5 ±0,05	H6 ±0,05	H7 ±0,05	H8 ±0,05	H9	H10
16	3,4	100	98	75	-	50	30	30	50	30,7	10
25	-	120	118	90	70	50	33	40	60	40,7	14
40	-	135	133	105	80	60	40	40	70	55,7	18

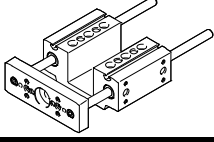
Tamaño	L1	L2	L3 ±0,05	L4	L5 ±0,05	L6	L7 ±0,05	L8	L9 ±0,1	T1	T2 +0,1
16	109 + Carrera	75	40	34	20	51	50	12	63	-	2,1
25	124 + Carrera	85	50	40	25	59	60	15	-	5,5	2,1
40	151 + Carrera	105	70	48	35	72	70	18	-	5,5	2,1



Tamaño	T3	T4 +0,1	T5 +0,1	T6	T7 +0,1	T8 +0,1	T9	T10 +0,1	T11	T12 +0,1	T13 ±1	T14
16	15,5	2,1	2,1	6,5	1,6	1,6	8,5 _{-0,5}	2,1	4,4	1,6	-	31,5
25	14	2,1	2,1	6,4	2,1	1,6	Mín.10	2,1	5,7	1,6	12,5	-
40	12	2,1	2,1	7,3	2,1	1,6	Mín.10	2,1	5,5	1,6	15,5	-

Unidades de guía EAGF para cilindros eléctricos EPCO

Hoja de datos

Referencias				
Unidad de guía	Tamaño	Carrera [mm]	Nº art.	Tipo
	16	50	★ 3192932	EAGF-P1-KF-16-50
		100	★ 3192934	EAGF-P1-KF-16-100
		150	★ 3192936	EAGF-P1-KF-16-150
		200	★ 3192938	EAGF-P1-KF-16-200
	25	50	★ 3192943	EAGF-P1-KF-25-50
		100	★ 3192945	EAGF-P1-KF-25-100
		150	★ 3192947	EAGF-P1-KF-25-150
		200	★ 3192949	EAGF-P1-KF-25-200
		300	★ 3192951	EAGF-P1-KF-25-300
	40	50	★ 3192955	EAGF-P1-KF-40-50
		100	★ 3192957	EAGF-P1-KF-40-100
		150	★ 3192959	EAGF-P1-KF-40-150
200		★ 3192961	EAGF-P1-KF-40-200	
300		★ 3192963	EAGF-P1-KF-40-300	

Referencias				
Unidad de guía	Tamaño	Carrera [mm]	Nº art.	Tipo
	16	75, 125, 175	3192939	EAGF-P1-KF-16-
	25	75, 125, 175, 250	3192952	EAGF-P1-KF-25-
	40	75, 125, 175, 250 350, 400	3192966	EAGF-P1-KF-40-

Accesorios					
Referencias					
	Tamaño	Descripción	Nº art.	Tipo	PE ¹⁾
Casquillo de centrado					
	16, 25, 40	Para centrar el actuador u otros componentes	186717	ZBH-7	10
			150927	ZBH-9	
Manguito conector					
	16	Para centrar el actuador u otros componentes	548805	ZBV-9-7	10

1) Contenido en unidades