

## Actuadores giratorios DRVS

**FESTO**



Programa básico de Festo  
Cubre el 80% de sus tareas de automatización

Internacional: Disponibilidad permanente el almacén  
Calidad: La calidad de Festo a precios ventajosos  
Sencillez: Reduce la complejidad de sus tareas

★ Por lo general, listo para envío desde fábrica en 24 h  
Existencias disponibles a nivel internacional en 13 centros de posventa  
Más de 2200 productos

★ Por lo general, listo para envío desde fábrica en 5 días  
Ensamblado internacionalmente en 4 centros de posventa  
Hasta 6 billones de variantes por familia de productos

Busque  
la estrella

## Actuadores giratorios DRVS

Características

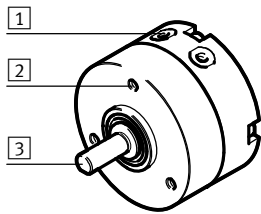
### Características destacadas

- Actuador giratorio de doble efecto con aleta pivotante
- Más ligero que otros actuadores giratorios
- Diseño moderno y compacto
- Ángulo de giro fijo
- Ángulo de giro ajustable con accesorios
- Protección contra salpicaduras de agua y polvo
- Sin tope fijo metálico

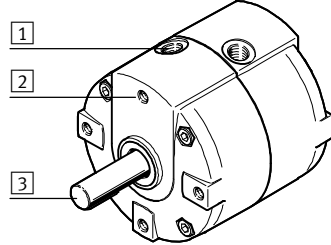
### La tecnología

Actuador giratorio DRVS

Tamaño 6, 8



Tamaño 12 ... 40



- 1 Conexión neumática
- 2 Rosca de fijación
- 3 Eje:  
Tamaño 6 ... 16: con parte plana  
Tamaño 25 ... 40: con chaveta de ajuste

### Transmisor de posición SRBS

El sensor de posición se utiliza para detectar las posiciones finales.

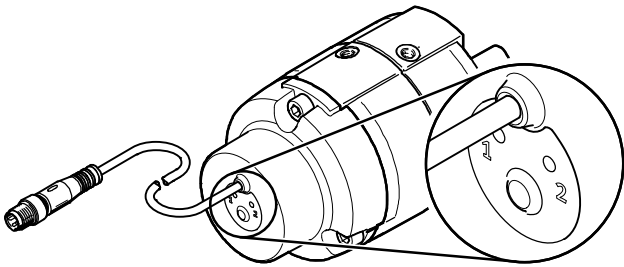
La detección se realiza magnéticamente y sin contacto. Como señal de salida se emiten 2 puntos de conmutación binarios.

### Características

- Montaje rápido
- Utilización sencilla y fiable mediante una tecla
- Detección de las posiciones finales del ángulo de giro en función de valores memorizados
- Únicamente se necesita un cable
- Gran duración mediante detección de posiciones sin contacto

### Especificaciones técnicas:

- Zona de detección: 0 ... 270°
- Precisión de repetición:  $\leq 1^\circ$
- 2 salidas de conmutación (24 V)
- Salida de conmutación: PNP o NPN, programable
- Función de elemento de maniobra: contacto normalmente abierto/cerrado, programable



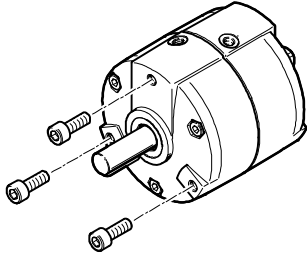
# Actuadores giratorios DRVS

Código del producto

## Métodos de fijación

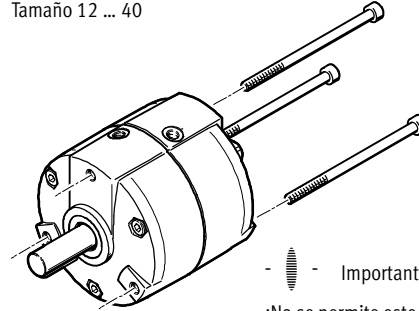
Con rosca interior


Tamaño 6 ... 40



Con orificio pasante

Tamaño 12 ... 40

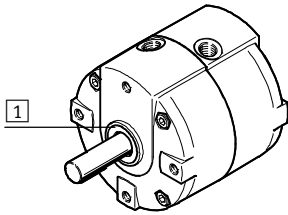


 Importante

¡No se permite este tipo de fijación con accesorios!

## Centrado mediante anillo

Tamaño 6 ... 40



**1** Collar para centrar

## Código del producto

DRVS - 12 - 180 - P -

### Tipo

De doble efecto

DRVS | Actuador giratorio

### Tamaño [mm]

### Ángulo de giro [°]

### Amortiguación

P | Amortiguación elástica en ambos lados

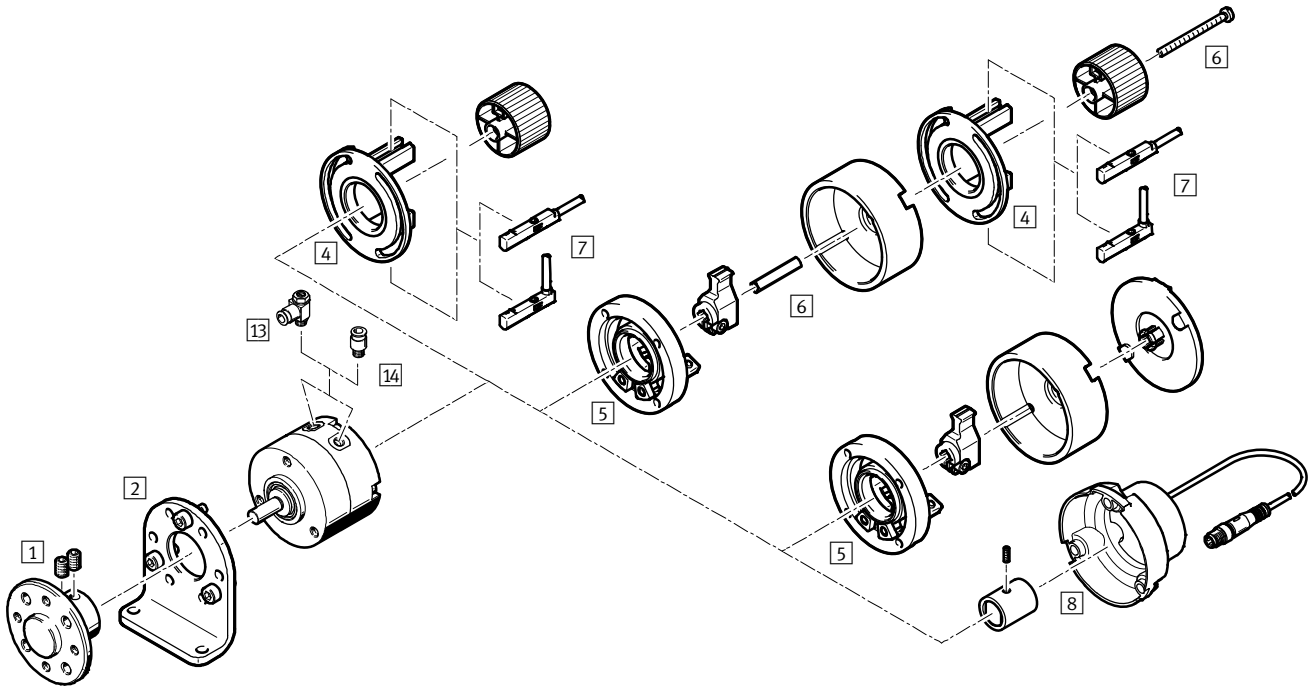
### Certificación UE

EX4 | II 2GD

# Actuadores giratorios DRVS

Cuadro general de periféricos

Tamaños 6 y 8

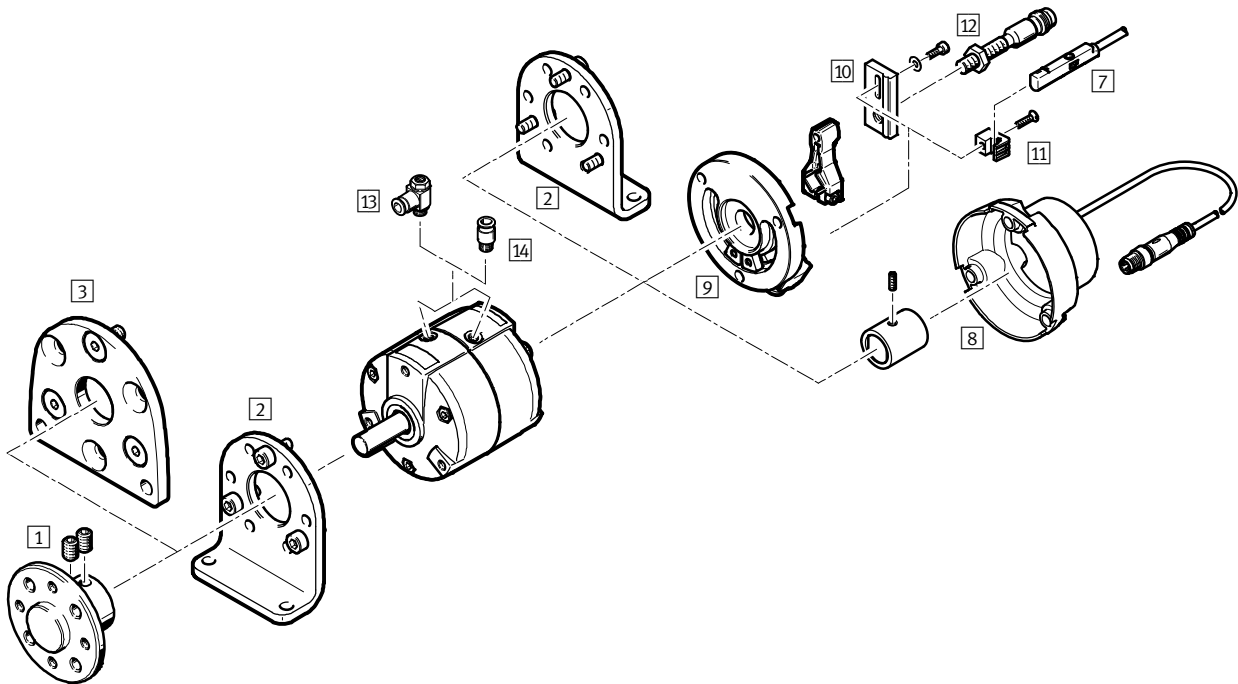


Accesorios	Descripción	→ Página/ Internet	
1	Brida enchufable FWSR/DARF	Para la fijación de componentes suplementarios	17
2	Pies de fijación DAMH	<ul style="list-style-type: none"> <li>• Para fijación del actuador giratorio</li> <li>• Únicamente montaje frontal</li> </ul>	14
4	Kit de fijación WSM-...-SME-10	<ul style="list-style-type: none"> <li>• Para consulta del ángulo de giro</li> <li>• Para la fijación de sensores de proximidad SME-/SMT-10</li> <li>• Accesorio que debe pedirse por separado</li> <li>• Combinable con el conjunto de topes KSM</li> <li>• En combinación con el tope KSM, debe pedirse adicionalmente el conjunto de adaptadores DADP-AK → página 18</li> </ul>	18
5	Kit de tope KSM	<ul style="list-style-type: none"> <li>• Para ajustar el ángulo de giro</li> <li>• Accesorio que debe pedirse por separado</li> <li>• Combinable con el conjunto de fijación WSM</li> <li>• En combinación con el conjunto de fijación WSM, debe pedirse adicionalmente el conjunto de adaptadores DADP-AK → página 18</li> </ul>	18
6	Kit adaptador DADP-AK	Para fijar el conjunto de fijación WSM al tope KSM	18
7	Sensores de proximidad SME/SMT-10	Para detectar la posición final	22
8	Sensor de posición SRBS	<ul style="list-style-type: none"> <li>• Para consulta del ángulo de giro</li> <li>• Montaje directo y sin accesorios en el actuador giratorio</li> <li>• Accesorio que debe pedirse por separado</li> <li>• El suministro del sensor de posiciones incluye el imán que debe montarse en el eje del actuador giratorio</li> </ul>	19
13	Válvula de estrangulación y antirretorno GRLA	Para regular la velocidad	23
14	Racor rápido roscado QS	Para la conexión de tubos flexibles con tolerancias en su diámetro exterior	qs

# Actuadores giratorios DRVS

Cuadro general de periféricos

Tamaño 12 ... 40

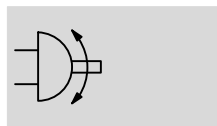


Accesorios	Descripción	→ Página/ Internet	
1	Brida enchufable DARF	Para la fijación de componentes suplementarios	17
2	Pies de fijación DAMH	<ul style="list-style-type: none"> <li>• Para fijación del actuador giratorio</li> <li>• Montaje en uno o en ambos lados</li> </ul>	14
3	Fijación por brida DAMF	Fijación del actuador giratorio en la parte frontal mediante dos orificios de fijación	16
7	Sensores de proximidad SME/SMT-10	Para detectar la posición final	22
8	Sensor de posición SRBS	<ul style="list-style-type: none"> <li>• Para consulta del ángulo de giro</li> <li>• Montaje directo y sin accesorios en el actuador giratorio</li> <li>• Accesorio que debe pedirse por separado</li> <li>• El suministro del sensor de posiciones incluye el imán que debe montarse en el eje del actuador giratorio</li> </ul>	19
9	Piezas del tope DADP-ES	<ul style="list-style-type: none"> <li>• Para ajustar el ángulo de giro</li> <li>• Accesorio que debe pedirse por separado</li> </ul>	20
10	Soporte para sensores SL-DSM-S	Para la fijación de sensores inductivos redondos SIEN	22
11	Soporte para sensores SL-DSM-B	Para la fijación de sensores de proximidad SME/SMT-10	22
12	Sensores de proximidad SIEN	Para detectar la posición final	23
13	Válvula de estrangulación y antirretorno GRLA	Para regular la velocidad	23
14	Racor rápido roscado QS	Para la conexión de tubos flexibles con tolerancias en su diámetro exterior	qs

# Actuadores giratorios DRVS

Hoja de datos

Función



 **Tamaño**  
6 ... 40

Especificaciones técnicas generales							
Tamaño	6	8	12	16	25	32	40
Conexión neumática	M3		M5			G1/8	
Forma constructiva	Aleta giratoria						
Amortiguación	Amortiguación elástica en ambos lados						
Tipo de fijación	Con rosca interior						
Posición de montaje	Indistinto						
Ángulo de basculamiento [°]	90, 180		90, 180, 270				
Ángulo de giro con kit de topes KSM, DADP	→ página 20						
Ángulo de amortiguación [°]	0,5						
Precisión de repetición [°]	1						
Frecuencia de giro con 6 bar							
Ángulo de giro 90°, 180° [Hz]	3						
Ángulo de giro 270° [Hz]	-		2				

Condiciones de funcionamiento y condiciones del entorno							
Tamaño	6	8	12	16	25	32	40
Medio de funcionamiento	Aire comprimido según ISO 8573-1:2010 [7:4:4]						
Nota sobre el fluido de trabajo/mando	Admite aire comprimido lubricado						
Presión de funcionamiento [bar]	3,5 ... 8		2,5 ... 8			2 ... 8	
Temperatura ambiente <sup>1)</sup> [°C]	0 ... +60						
Temperatura de almacenamiento [°C]	20						
Clase de resistencia a la corrosión <sup>2)</sup>	1						

1) Tener en cuenta el margen de aplicación de los sensores de proximidad

2) Clase de resistencia a la corrosión CRC 1 según norma de Festo FN 940070

Componentes con poco riesgo de corrosión. Aplicación en interiores secos, como la protección para el almacenamiento o el transporte. Relativo también a piezas cubiertas con una tapa en zonas interiores que no son visibles u otras piezas aisladas en la aplicación (p. ej., ejes de accionamiento).

ATEX <sup>1)</sup>	
Categoría ATEX para gas	II 2G
Tipo de protección contra explosión gas	c T4 X
ATEX, categoría polvo	II 2D
Tipo de protección contra explosión polvo	c T120°C X
Temperatura ambiente con riesgo de explosión [°C]	0°C ≤ Ta ≤ +60°C
Marcado CE (ver declaración de conformidad)	Según la directiva de protección contra explosiones de la UE (ATEX)

1) Tener en cuenta la certificación ATEX de los accesorios.

# Actuadores giratorios DRVS

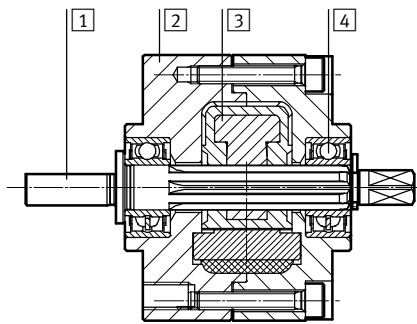
Hoja de datos

Pesos [g]							
Tamaño	6	8	12	16	25	32	40
Ángulo de giro de 90°	38	68	154	272	502	928	1530
Ángulo de giro de 180°	38	68	152	270	494	912	1500
Ángulo de giro de 270°	-	-	150	268	486	896	1470

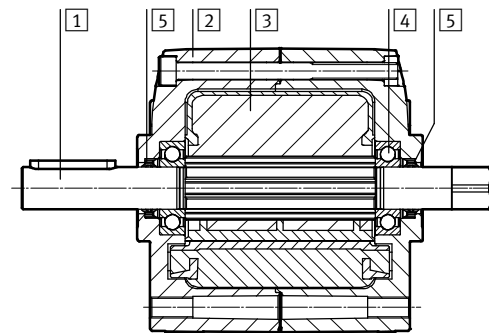
## Materiales

Vista en sección

DRVS-6/8



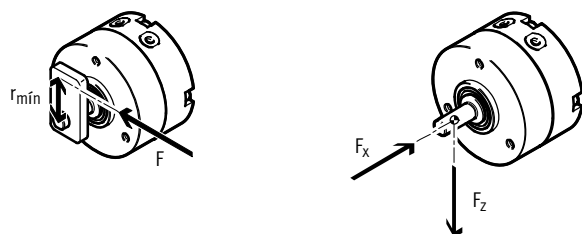
DRVS-12 ... 40




Tamaño	6	8	12	16	25	32	40
1 Eje inducido	Acero de alta aleación, inoxidable			Acero niquelado			
2 Cuerpo	Aleación forjada de aluminio, anodizado			Fundición inyectada de aluminio, pintado			
3 Aleta giratoria	PET reforzado						
4 Rodamiento de bolas	Acero para rodamientos						
5 Junta ondulada	-		PU			NBR	
- Tornillería	Acero, galvanizado						
Juntas	TPE-U (PU)						
Nota sobre el material	Conformidad con la directiva 2002/95/CE (RoHS)						

Fuerzas y pares de giro								
Tamaño	6	8	12	16	25	32	40	
Momento teórico de giro								
Con 6 bar	[Nm]	0,15	0,35	1	2	5	10	20
Por bar	[Nm]	0,025	0,058	0,166	0,33	0,83	1,66	3,33
Radio admisible r entre topes	[mm]	10	10	15	17	21	28	40
Fuerza de impacto F máx. admisible en los topes	[N]	15	30	90	160	320	480	650
Fuerza axial dinámica máx. admisible F <sub>x</sub> <sup>1)</sup>	[N]	10	10	20	25	40	75	120
Fuerza radial dinámica máx. admisible F <sub>z</sub> <sup>1)</sup>	[N]	15	20	25	30	60	200	350
Momento de inercia máximo admisible de la masa	[kgm <sup>2</sup> x10 <sup>-4</sup> ]	6,5	13	50	100	120	200	350

1) El punto de referencia para las fuerzas es el eje de rotación y el centro del eje de salida



 **Importante**

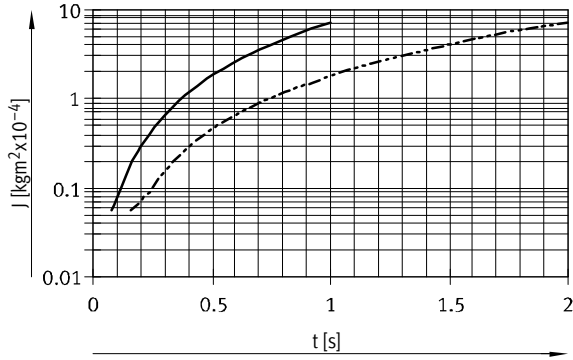
Si los actuadores giratorios DRVS se utilizan sin topes o si se superan los momentos de inercia máximos admisibles, deberán utilizarse topes externos. Deberá respetarse el radio mínimo del eje de salida ( $r_{min}$ ). La fuerza del impacto en el tope no debe ser superior a la fuerza máxima admisible.

# Actuadores giratorios DRVS

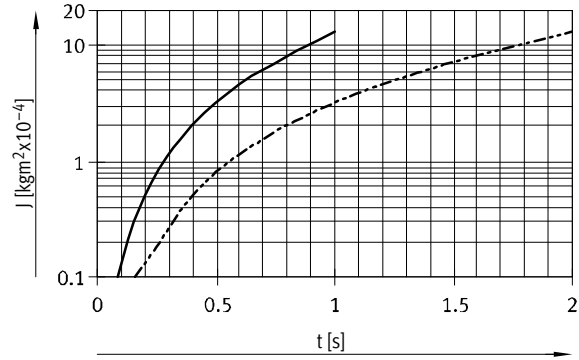
Hoja de datos

## Momento de inercia de la masa J en función del tiempo de giro t

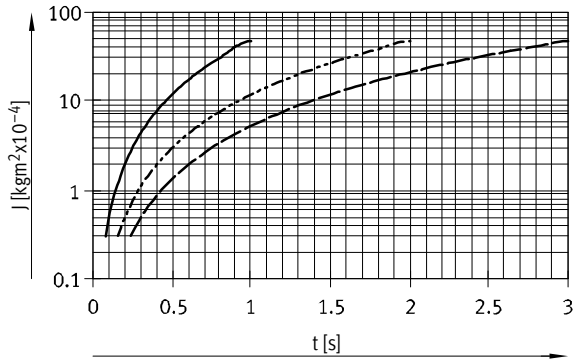
Tamaño 6



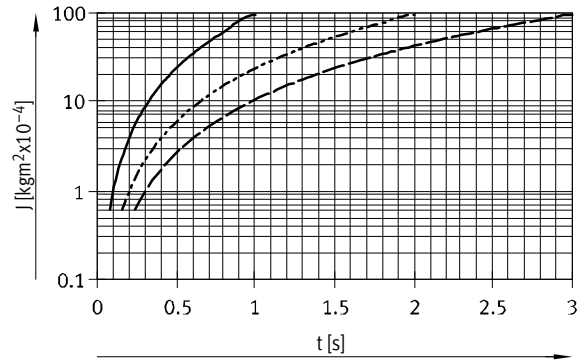
Tamaño 8



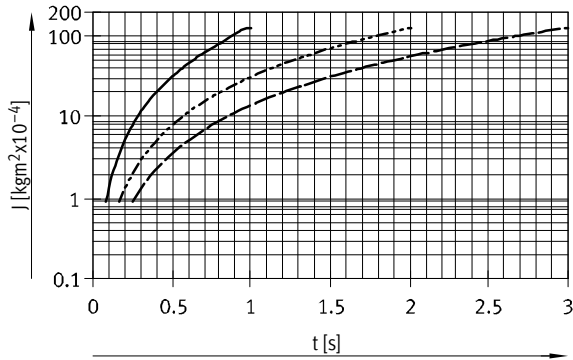
Tamaño 12



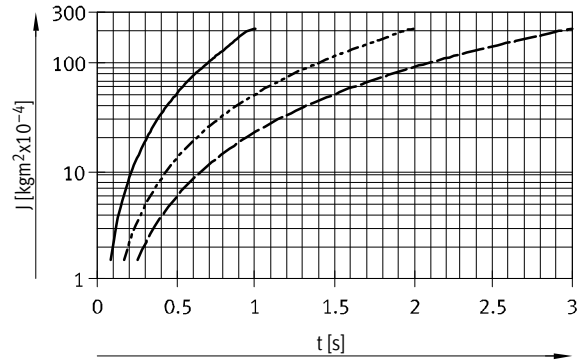
Tamaño 16



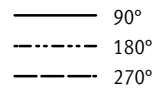
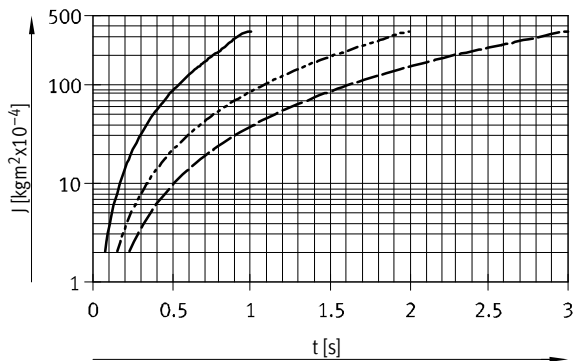
Tamaño 25



Tamaño 32



Tamaño 40





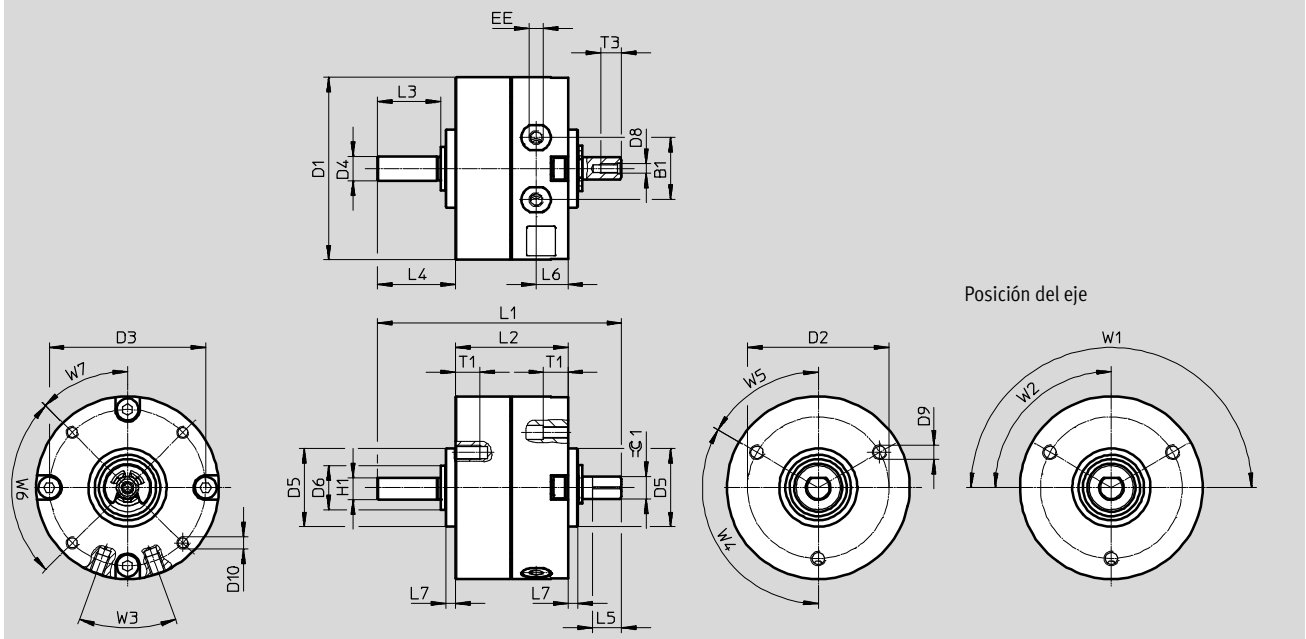
# Actuadores giratorios DRVS

Hoja de datos

**Dimensiones**

Datos CAD disponibles en [www.festo.com](http://www.festo.com)

Tamaños 6/8



Tamaño	B1	D1 ∅ ±0,2	D2 ∅ ±0,1	D3 ∅ ±0,1	D4 ∅ g7	D5 ∅ f8	D6 ∅	D8	D9
6	10	29,4	24	25	4	14	8	M2	M3
8	12,8	37,4	29	32	5	16	9	M2	M3

Tamaño	D10	EE	H1 -0,2	L1	L2	L3	L4	L5 -0,2	L6	L7
6	M2	M3	3,5	43	21	10	13	5	6	2
8	M2,5	M3	4,5	50	23	13	16	6	6,5	2

Tamaño	T1 +0,5	T3 +0,5	W1 +5°	W2 +5°	W3	W4	W5	W6	W7	≈ 1
6	5	3,5	180°	90°	40°	120°	60°	90°	45°	3
8	5	4,3								3,5

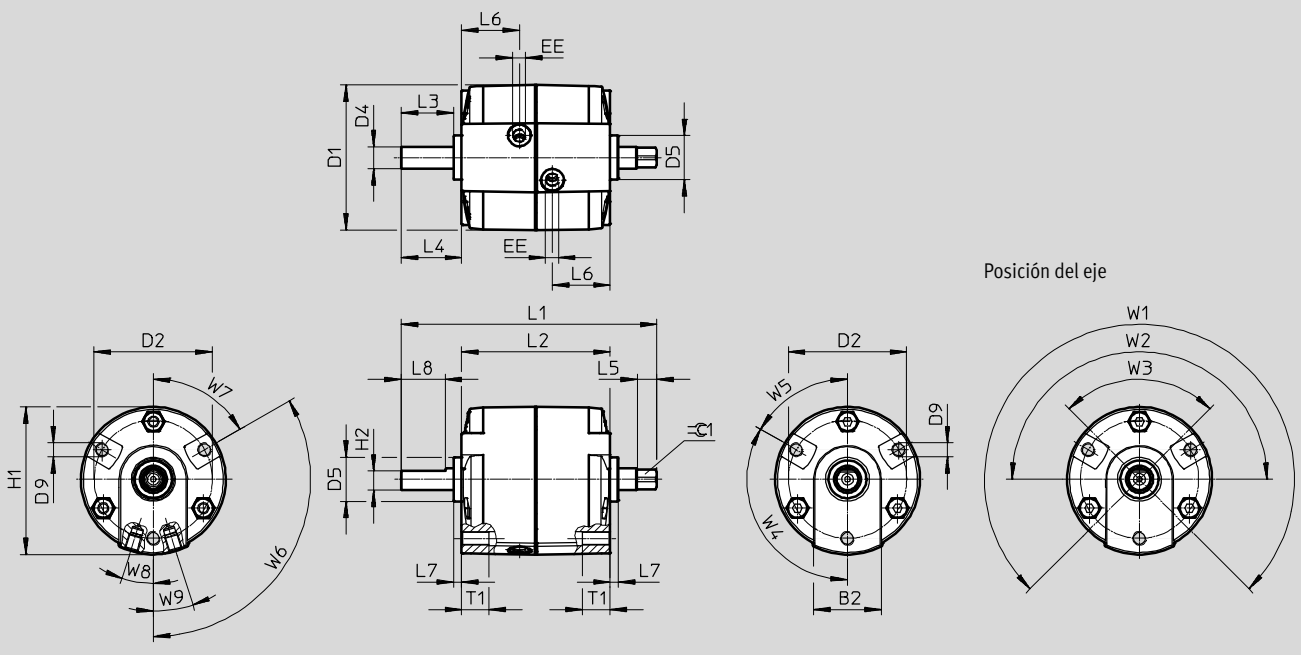
# Actuadores giratorios DRVS

Hoja de datos

**Dimensiones**

Datos CAD disponibles en [www.festo.com](http://www.festo.com)

Tamaños 12/16



Tamaño	B2	D1 ∅	D2 ∅ ±0,2	D4 ∅ g7	D5 ∅ -0,1	D9	EE	H1
12	24	45,5	36	6	14	M4	M5	46,3
16	24,5	52,7	43	8	16	M5	M5	53,7

Tamaño	H2 ±0,1	L1	L2 +0,6/-0,2	L3	L4	L5	L6	L7 +0,1/-0,1	L8 +0,4	T1
12	5	73+0,2/-0,1	40,5	17	20+0,4/-0,6	9±0,1	14,8	3	14	8
16	7	93+0,2/-0,2	54	19	22+0,4/-0,7	7,2+0,1	21	3	16	10

Tamaño	W1 +7°	W2 +7°	W3 +7°	W4	W5	W6	W7	W8 19,5°	W9 19,5°	≈∠1 4,5 <sub>h11</sub>
12	270°	180°	90°	120°	60°	120°	60°	17,5°	17,5°	6-0,1
16										

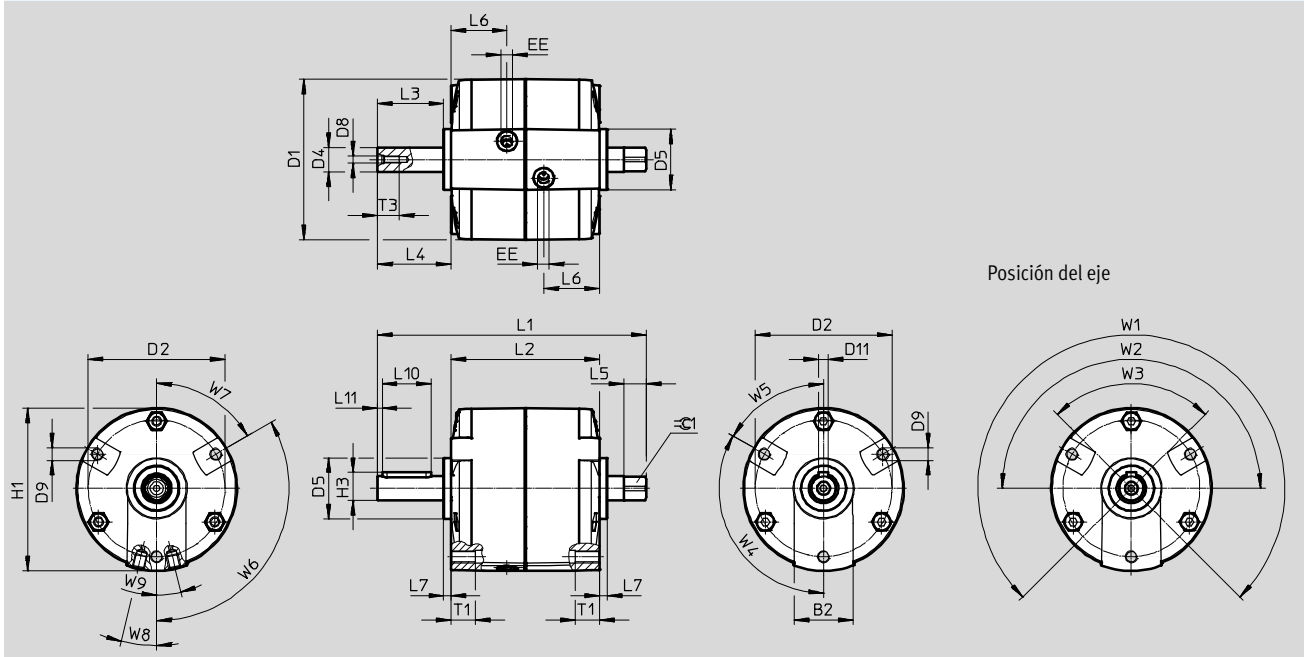
# Actuadores giratorios DRVS

Hoja de datos

## Dimensiones

Datos CAD disponibles en [www.festo.com](http://www.festo.com)

Tamaño 25



Tamaño	B2	D1	D2	D4	D5	D8	D9	D11
		∅	∅ ±0,2	∅ g7	∅ -0,1			N9
25	24	65,7	56	10	25	M3	M5	4

Tamaño	EE	H1	H3	L1	L2	L3	L4	L5
			-0,2	+0,2/-0,3	+0,3/-0,2		+0,3/-0,4	
25	M5	66,7	11,5	110,2	61	27,1	30,1	9,2

Tamaño	L6	L7	L10	L11	T1	T3	W1	W2
		+0,1/-0,1	+0,1			+3	+7°	+7°
25	23	3	20	2	10	9	270°	180°

Tamaño	W3	W4	W5	W6	W7	W8	W9	⊖ 1	Chaveta <sup>1)</sup>
	+7°							-0,1	
25	90°	120°	60°	120°	60°	13°	13°	8	A4x4x20

1) Incluido en el suministro

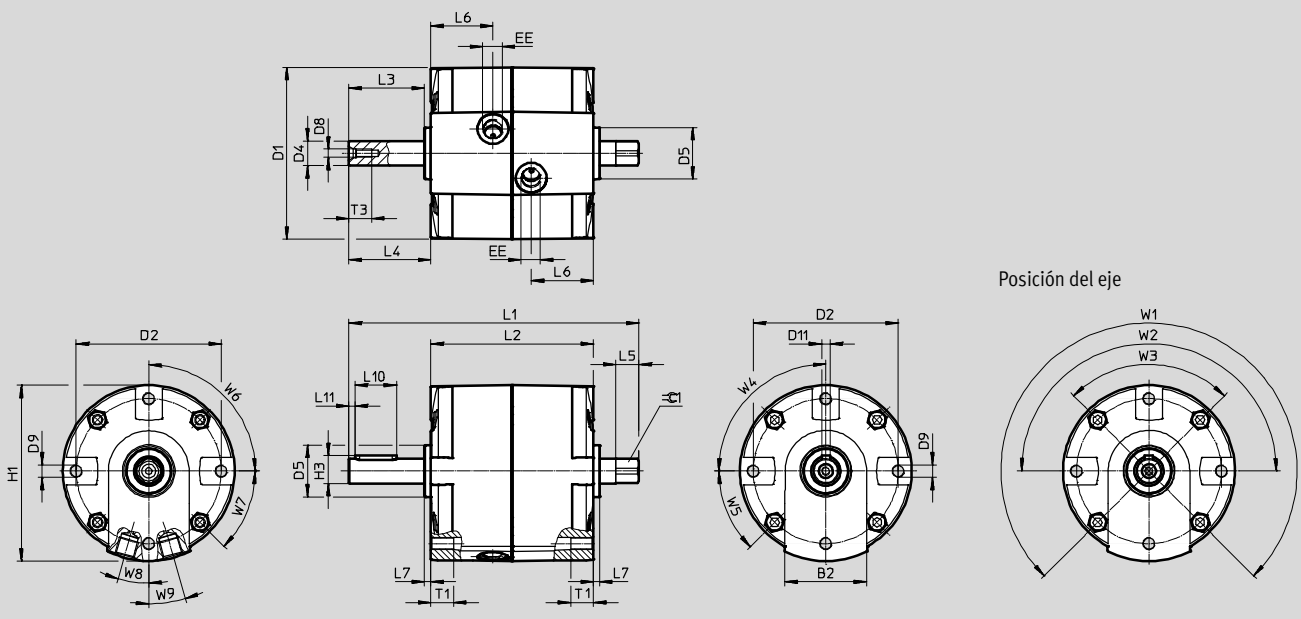
# Actuadores giratorios DRVS

Hoja de datos

**Dimensiones**

Datos CAD disponibles en [www.festo.com](http://www.festo.com)

Tamaños 32/40



Tamaño	B2	D1	D2	D4	D5	D8	D9	D11
		∅	∅ ±0,2	∅ g7	∅ -0,1			N9
32	39	83	70	12	25	M4	M6	4
40	42	100,1	87	17	30	M5	M8	5

Tamaño	EE	H1	H3	L1	L2	L3	L4	L5
			-0,2	+0,2/-0,3			+0,3/-0,6	
32	G1/8	85	13,5	140	78,5+0,5/-0,1	36,5	39,5	11,2
40	G1/8	102,6	19	170	93+0,4	50,5	53,5	16+0,3

Tamaño	L6	L7	L10	L11	T1	T3	W1	W2
						+3	+7°	+7°
32	30	3+0,1/-0,2	20+0,1	3	11	11	270°	180°
40	37	3+0,2	36,1+0,3	5	13+3	13		

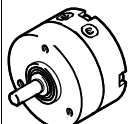
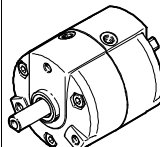
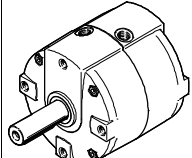
Tamaño	W3	W4	W5	W6	W7	W8	W9	∠ 1	Chaveta según DIN 6885 <sup>1)</sup>
	+7°							h11	
32	90°	90°	45°	90°	45°	16°	16°	10	A4x4x20
40						14,5°	14,5°	13	A5x5x36

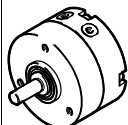
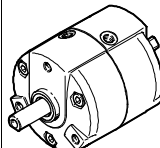
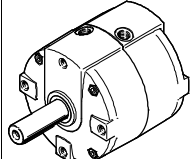
1) Incluido en el suministro

# Actuadores giratorios DRVS

Hoja de datos

## ★ Programa básico

Referencias	Tamaño	Ángulo de basculamiento	Sin certificación ATEX	
			Nº art.	Tipo
	6	90°	★ 1845706	DRVS-6-90-P
		180°	★ 1845707	DRVS-6-180-P
	8	90°	★ 1845708	DRVS-8-90-P
		180°	★ 1845709	DRVS-8-180-P
	12	90°	★ 1845710	DRVS-12-90-P
		180°	★ 1845711	DRVS-12-180-P
		270°	★ 1845712	DRVS-12-270-P
	16	90°	★ 1845713	DRVS-16-90-P
		180°	★ 1845714	DRVS-16-180-P
		270°	★ 1845715	DRVS-16-270-P
	25	90°	★ 1845716	DRVS-25-90-P
		180°	★ 1845717	DRVS-25-180-P
		270°	★ 1845718	DRVS-25-270-P
	32	90°	★ 1845719	DRVS-32-90-P
		180°	★ 1845720	DRVS-32-180-P
		270°	★ 1845721	DRVS-32-270-P
	40	90°	★ 1845722	DRVS-40-90-P
		180°	★ 1845723	DRVS-40-180-P
		270°	★ 1845724	DRVS-40-270-P

Referencias	Tamaño	Ángulo de basculamiento	Con certificación ATEX	
			Nº art.	Tipo
	6	90°	2536483	DRVS-6-90-P-EX4
		180°	2536484	DRVS-6-180-P-EX4
	8	90°	2536485	DRVS-8-90-P-EX4
		180°	2536486	DRVS-8-180-P-EX4
	12	90°	2536487	DRVS-12-90-P-EX4
		180°	2536488	DRVS-12-180-P-EX4
		270°	2536489	DRVS-12-270-P-EX4
	16	90°	2536490	DRVS-16-90-P-EX4
		180°	2536491	DRVS-16-180-P-EX4
		270°	2536492	DRVS-16-270-P-EX4
	25	90°	2536493	DRVS-25-90-P-EX4
		180°	2536494	DRVS-25-180-P-EX4
		270°	2536495	DRVS-25-270-P-EX4
	32	90°	2536496	DRVS-32-90-P-EX4
		180°	2536497	DRVS-32-180-P-EX4
		270°	2536498	DRVS-32-270-P-EX4
	40	90°	2536499	DRVS-40-90-P-EX4
		180°	2536500	DRVS-40-180-P-EX4
		270°	2536501	DRVS-40-270-P-EX4

Programa básico de Festo

★ Por lo general, listo para envío desde fábrica en 24 h

☆ Por lo general, listo para envío desde fábrica en 5 días

# Actuadores giratorios DRVS

Accesorios

## Pies de fijación DAMH

Materiales:

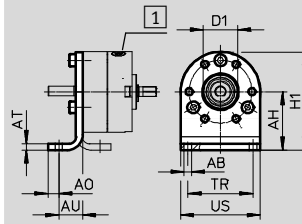
Acero cincado

Conformidad con la directiva 2002/95/CE (RoHS)

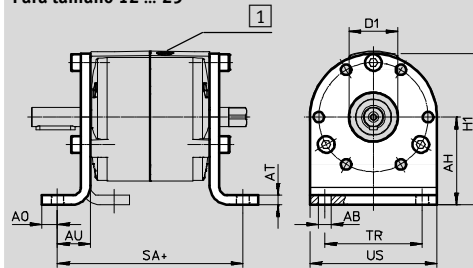
Con tamaños 6 y 8, los pies de fijación únicamente pueden montarse delante.



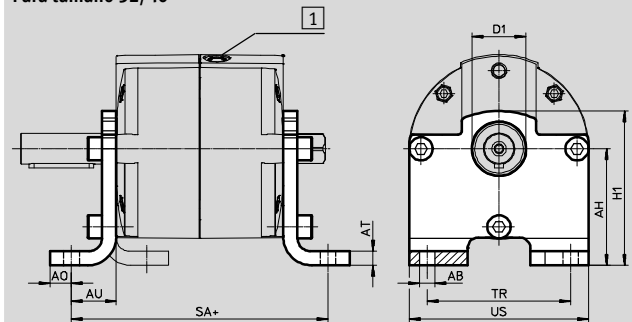
### Para tamaño 6/8



### Para tamaño 12 ... 25



### Para tamaño 32/40

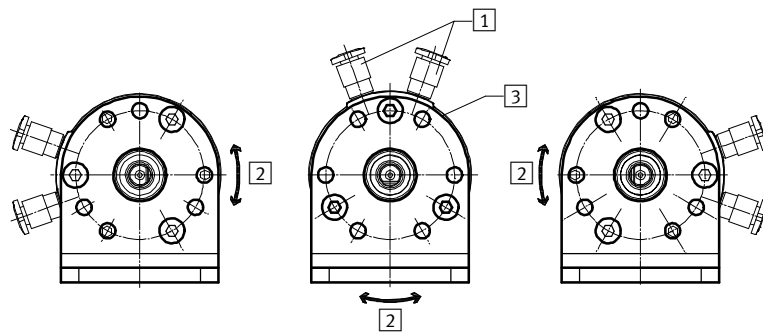


1 Conexiones de alimentación de presión

### Variantes de montaje en combinación con conexiones de aire comprimido

Son posible tres variantes de fijación en combinación con pies de fijación DAMH y conexiones de aire comprimido 1.

La posición central del ángulo de giro por consiguiente está en posición 2.



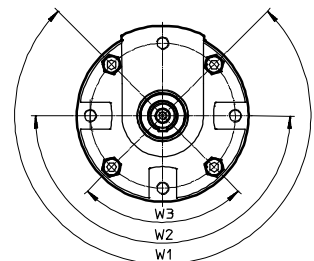
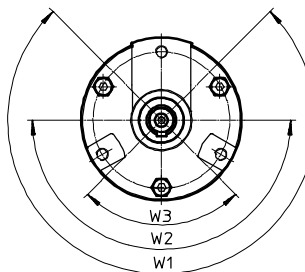
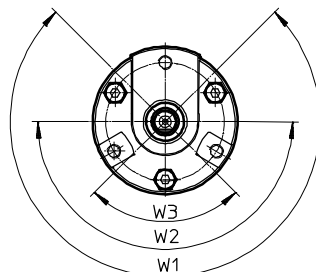
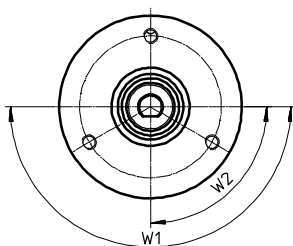
### Posición del eje en posición estándar 3 (posición ángulo de giro)

Tamaños 6/8

Tamaños 12/16

Tamaño 25

Tamaños 32/40



## Actuadores giratorios DRVS

Accesorios

Dimensiones y referencias							
Tamaño	AB ∅ H13	AH	AO	AT	AU	D1 ∅	H1
6	3,5	22 <sup>+0,2</sup>	4	3	11	14 <sup>+0,05</sup>	36,8 <sup>+0,5/-0,3</sup>
8	3,5	27 <sup>+0,2</sup>	5	3	11	16 <sup>+0,05</sup>	45,3 <sup>±0,4</sup>
12	5,5	30 <sup>+0,2</sup>	6	4	14	14 <sup>H10</sup>	52 <sup>+0,5/-0,3</sup>
16	5,5	35 <sup>±0,25</sup>	7	4	15	16 <sup>H10</sup>	61 <sup>+0,5/-0,3</sup>
25	6,5	45 <sup>±0,25</sup>	8	5	17	25 <sup>H10</sup>	77,5 <sup>+0,5/-0,3</sup>
32	8,8	55 <sup>±0,3</sup>	11	6	21	25 <sup>H10</sup>	73 <sup>±0,5</sup>
40	8,8	65 <sup>±0,3</sup>	12	8	25	30 <sup>H10</sup>	86 <sup>±0,5</sup>

Tamaño	SA	TR	US	Peso <sup>1)</sup> [g]	Nº art.	Tipo <sup>2)</sup>
6	–	20	29,6 <sup>+0,3/-0,2</sup>	27	<b>3371840</b>	<b>DAMH-Q12-6</b>
8	–	30	36,6 <sup>±0,3</sup>	40	<b>3371841</b>	<b>DAMH-Q12-8</b>
12	68,5	30	44 <sup>-0,5</sup>	79	<b>3371842</b>	<b>DAMH-Q12-12</b>
16	84	40	52 <sup>-0,5</sup>	111	<b>3371843</b>	<b>DAMH-Q12-16</b>
25	95	50	65 <sup>-0,5</sup>	203	<b>3371844</b>	<b>DAMH-Q12-25</b>
32	122,5	60	81,5 <sup>-0,5</sup>	287	<b>3371845</b>	<b>DAMH-Q12-32</b>
40	143	80	100 <sup>±0,3</sup>	529	<b>3371846</b>	<b>DAMH-Q12-40</b>

1) Para un pie de fijación

2) Apto para ATEX

# Actuadores giratorios DRVS

Accesorios

## Fijación por brida DAMF

Materiales:

Acero cincado

Conformidad con la directiva

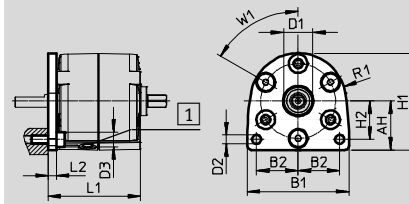
2002/95/CE (RoHS)

Variantes de montaje en combinación con conexiones de aire comprimido:

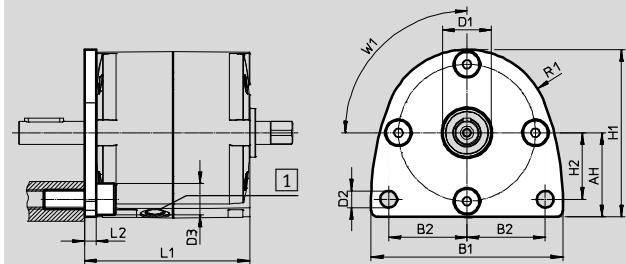
- Para los tamaños 12 ... 25, posible cada 60°
- Para los tamaños 32/40, posible cada 90°



### Para tamaño 12 ... 25



### Para tamaño 32/40



1) Conexiones de alimentación de presión

Dimensiones y referencias								
Tamaño	AH	B1	B2	D1 ∅ H10	D2 ∅ H13	D3 ∅ Máx.	H1	H2
12	23,5±0,2	49±0,4	20	14	4,4	8,5	46,5+0,4/-0,3	18,5
16	28±0,2	59±0,4	23	16	5,4	8,5	56±0,4	20,5
25	34,5±0,2	74±0,4	30	25	6,5	10	69±0,4	23
32	43±0,2	98±0,5	40	25	8,5	16	85,5+0,5/-0,4	34
40	53+0,3/-0,2	120±0,5	50	30	8,5	18	106+0,5/-0,3	40

Tamaño	L1	L2	R1	W1	Peso [g]	Nº art.	Tipo <sup>1)</sup>
12	44,5	4	23	60°	54	4965018	DAMF-Q12-12
16	58	4	28	60°	80	4965019	DAMF-Q12-16
25	66	5	34,5	60°	147	4965020	DAMF-Q12-25
32	84,5	6	42,5	90°	305	4965021	DAMF-Q12-32
40	99	6	53	90°	472	4965022	DAMF-Q12-40

1) Indicado para zonas ATEX



# Actuadores giratorios DRVS

Accesorios

## Brida enchufable FWSR/DARF

Materiales:

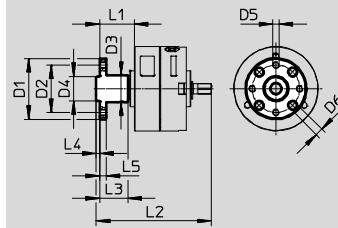
Brida: Aleación forjada de aluminio, anodizado

Tornillos: Acero cincado

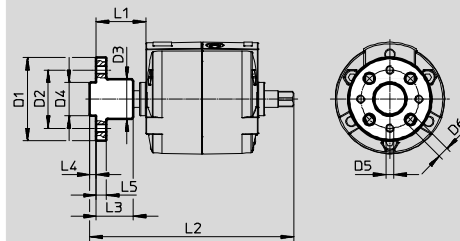
Conformidad con la directiva 2002/95/CE (RoHS)



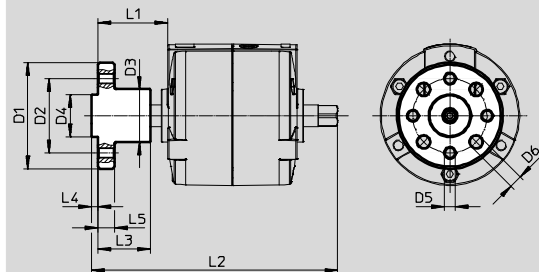
Para tamaño 6/8



Para tamaño 12/16



Para tamaño 25 ... 40



### Dimensiones y referencias

Tamaño	D1 Ø	D2 Ø	D3 Ø +0,4	D4 Ø	D5	D6 Ø H13	L1
6	23	16	10	8 <sub>g7</sub>	M3	3,4	13,5±0,7
8	27	21	12	11 <sub>g7</sub>	M3	3,4	15,5±0,7
12	35 <sub>-0,5</sub>	25	16	14 <sub>f8</sub>	M3	3,4	21+0,5/-0,7
16	40 <sub>-0,5</sub>	28	19	16 <sub>f8</sub>	M4	4,5	23+0,5/-0,8
25	50 <sub>-0,5</sub>	35	25	20 <sub>f8</sub>	M5	5,5	33+0,4/-0,5
32	60 <sub>-0,5</sub>	45	25	28 <sub>f8</sub>	M6	6,5	42,6+0,4/-0,7
40	70 <sub>-0,5</sub>	54	30	36 <sub>f8</sub>	M8	9	57,1+0,4/-0,7

Tamaño	L2	L3	L4	L5	Peso [g]	Nº art.	Tipo <sup>1)</sup>
6	45	10,5	1,5 <sub>-0,2</sub>	3	6	185948	FWSR-6
8	51	12,5	1,5 <sub>-0,2</sub>	3	8	185949	FWSR-8
12	77	16	3 <sub>-0,1</sub>	3	15	4886221	DARF-Q12-12
16	97	18	3 <sub>-0,1</sub>	5	25	4886222	DARF-Q12-16
25	116,1	24,9	3 <sub>-0,1</sub>	8	60	4886223	DARF-Q12-25
32	147,1	26,1	4 <sub>-0,1</sub>	10	92	4886224	DARF-Q12-32
40	178,6	44,6	5 <sub>-0,1</sub>	11	155	4886225	DARF-Q12-40

1) Indicado para zonas ATEX

# Actuadores giratorios DRVS

Accesorios

## Conjunto de topes KSM

Materiales:

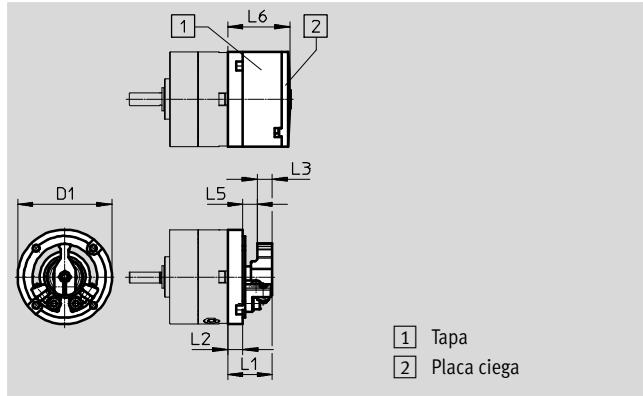
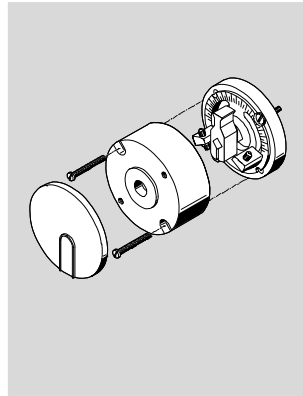
Carcasa: Aluminio anodizado

Topes: Acero de aleación fina, inoxidable

Exento de cobre y PTFE

Descripción:

Para ajustar el ángulo de giro



Dimensiones y referencias						
Tamaño	D1 ∅	L1	L2	L3	L5	L6
	±0,2	+0,4	+0,3			+0,2/-0,6
6	29,4	11,2	3,2	5	2,5	17,8
8	37,4	17	6	6	5,7	24,9

Tamaño	Ángulo de giro [°]	Ajuste fino [°]	Peso [g]	Nº art.	Tipo <sup>1)</sup>
6	0 ... 180	-5 ... +1	30	<b>175833</b>	<b>KSM-6</b>
8	0 ... 180	-5 ... +1	70	<b>175834</b>	<b>KSM-8</b>

1) Indicado para zonas ATEX

## Kit de fijación WSM

Materiales:

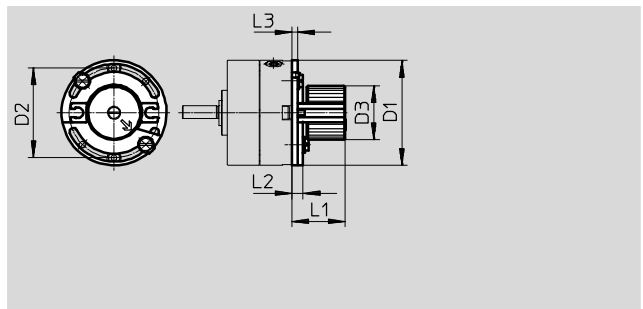
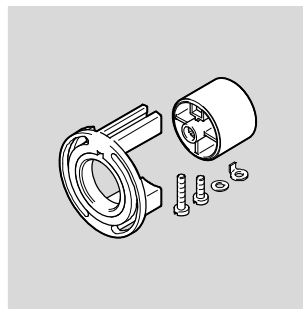
Retenedor, soporte del imán:

Poliamida

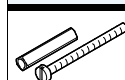
Carril: Aluminio

Descripción:

- Para consulta del ángulo de giro
- Para la fijación de sensores de proximidad SME/SMT-10



Dimensiones y referencias							
Tamaño	D1 ∅	D2 ∅	D3 ∅	L1	L2	L3	Nº art. Tipo
	±0,2	±0,2		±1			
6	29,4	25	17,3	19,5	4	2	<b>173205 WSM-6-SME-10</b>
8	37,4	32	19,3	19,5	4	2	<b>173206 WSM-8-SME-10</b>

Referencias – Kit adaptador				
	Tamaño	Descripción	Nº art.	Tipo
	6	Para fijar el conjunto de fijación WSM al tope KSM	<b>3617044</b>	<b>DADP-AK-Q1-6</b>
	8		<b>3617045</b>	<b>DADP-AK-Q1-8</b>

# Actuadores giratorios DRVS

Accesorios

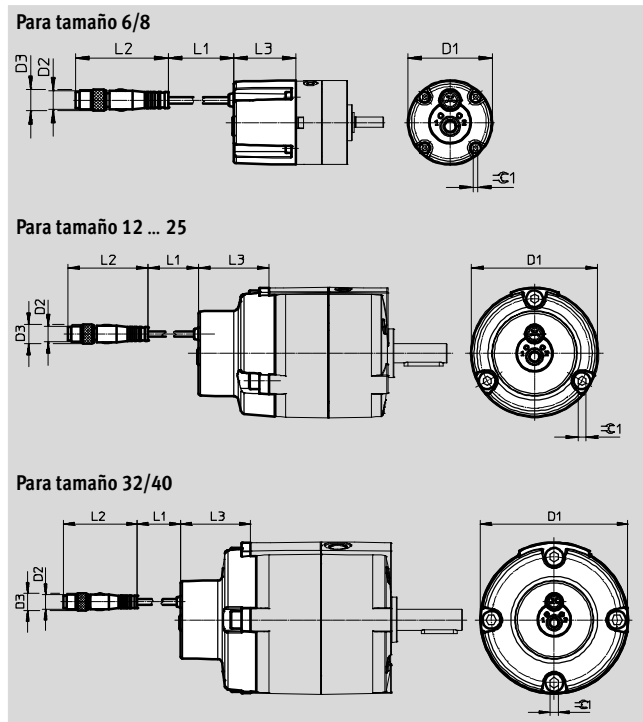
## Sensor de posición SRBS

### Materiales:

Cuerpo: Poliamida reforzada, latón niquelado  
 Conformidad con la directiva 2002/95/CE (RoHS)

### Descripción:

- Detección de posición robusta, compacta, sin contacto y con una gran vida útil
- Para detección de posiciones finales
- Utilización sencilla y fiable mediante una tecla
- Únicamente se necesita un cable de conexión → página 23



Dimensiones y referencias							Hojas de datos → Internet: srbs	
Tamaño	D1 ∅	D2	D3 ∅	L1	L2	L3	⌀ 1	
6	29,4	M8x1, (Conector de 4 contactos)	9,6	300	41,1	25,4	1,5	
8	32					27,4	2	
12	44,6					29,4	3	
16	51,6					33,9	4	
25	64,5					36	4	
32	81,3					38,9	5	
40	98,3					40,4	6	

Tamaño	Zona de detección [°]	Precisión de repetición [°]	Cantidad de salidas de conmutación	Salida	Elemento de conmutación	Peso [g]	Nº art.	Tipo
6	0 ... 270	≤ 1	2	PNP/NPN	Normalmente abierto/ normalmente cerrado	25	★ 2619969	SRBS-Q12-6-E270-EP-1-S-M8
8						30	★ 2619972	SRBS-Q12-8-E270-EP-1-S-M8
12						42	★ 2393546	SRBS-Q12-12-E270-EP-1-S-M8
16						55	★ 2393547	SRBS-Q12-16-E270-EP-1-S-M8
25						60	★ 2393548	SRBS-Q12-25-E270-EP-1-S-M8
32						81	★ 2393549	SRBS-Q12-32-E270-EP-1-S-M8
40						120	★ 2393550	SRBS-Q12-40-E270-EP-1-S-M8

Programa básico de Festo

★ Por lo general, listo para envío desde fábrica en 24 h

☆ Por lo general, listo para envío desde fábrica en 5 días

# Actuadores giratorios DRVS

Accesorios


## Conjunto de topes DADP-ES

Materiales:

- Disco: Aluminio anodizado
- Palanca: Bronce de berilio niquelado
- Topo: DADP-12: Bronce de berilio niquelado,
- DADP-16 ... 40: Acero inoxidable
- Conformidad con la directiva 2002/95/CE (RoHS)

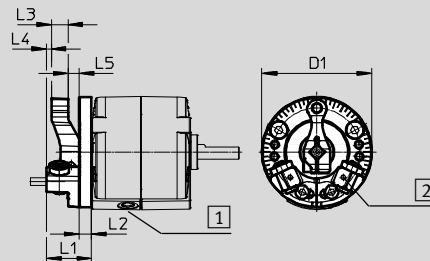
Descripción:

- Para ajustar el ángulo de giro (ajuste fino mediante rosca)
- Con elementos de amortiguación elásticos para amortiguar el ruido

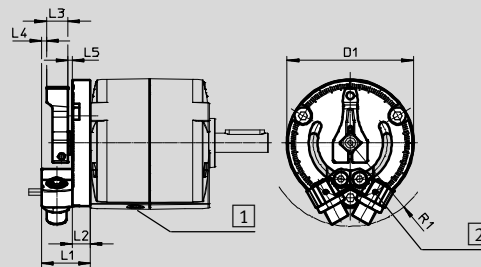
 **Importante**  
Momento admisible de inercia de la masa → Actuador básico



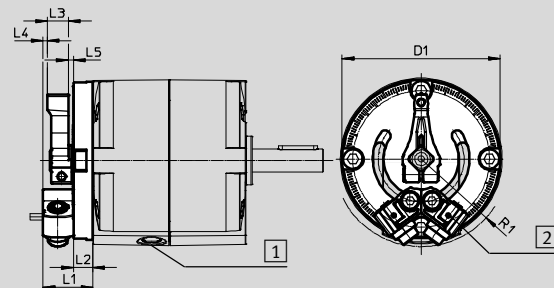
### Para tamaño 12



### Para tamaño 16/25



### Para tamaño 32/40



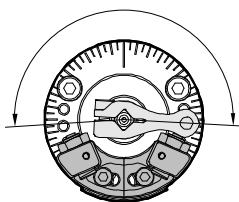
- 1 Conexiones de alimentación de presión
- 2 Rosca para fijar el soporte para sensores

## Movimiento giratorio óptimo

Para un movimiento giratorio se recomienda posicionar los topes simétricamente a la posición central.

### Tamaño 12

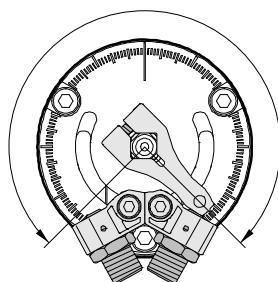
0 ... 190°



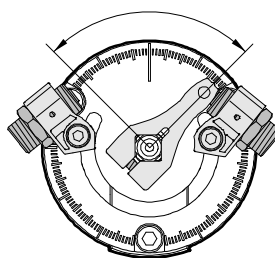
### Tamaño 16 ... 40

Variante de montaje 90 ... 270°

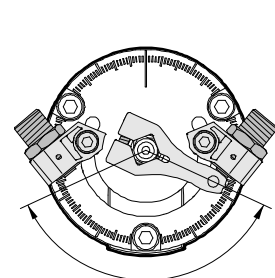
Máx. 270°



Mín. 90°



Variante de montaje 0 ... 130°



# Actuadores giratorios DRVS

Accesorios

Dimensiones y referencias							
Tamaño	D1 ∅	L1	L2	L3	L4	L5	R1
12	45	18,5	5	6,8	2	4,7	-
16	51,7	21,5	9	8,5	2,3	1,7	34
25	64,6	24,8	9,2	10,8	2,5	2,3	43,5
32	81	25,6	10	10,8	2,2	2,6	45,5
40	100	32	12	13,7	3,3	3	58

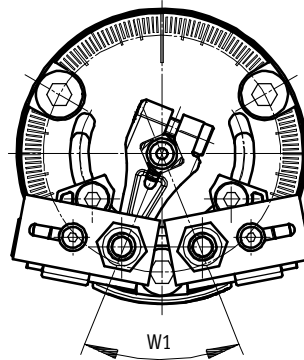
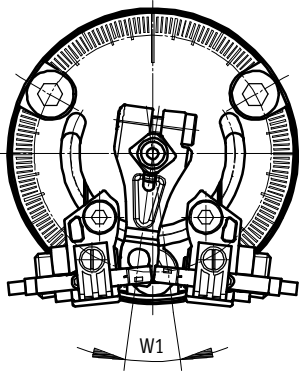
Tamaño	Ángulo de giro [°]	Ajuste fino [°]	Peso [g]	Nº art.	Tipo <sup>1)</sup>
12	0 ... 190	-6	60	<b>2536502</b>	<b>DADP-ES-Q12-12</b>
16	0 ... 270	-6	110	<b>2536503</b>	<b>DADP-ES-Q12-16</b>
25	0 ... 270	-6	180	<b>2536504</b>	<b>DADP-ES-Q12-25</b>
32	0 ... 270	-6	250	<b>2536505</b>	<b>DADP-ES-Q12-32</b>
40	0 ... 270	-6	450	<b>2536506</b>	<b>DADP-ES-Q12-40</b>

1) Indicado para zonas ATEX

## Ángulo de giro mínimo W1 en combinación con conjunto de topes DADP-ES y sensores de proximidad adosados

Con sensores de proximidad SME-10/SMT-10

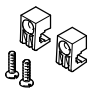

Con sensores de proximidad SIEN-M5/SIEN-M8



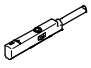
Conjunto de topes	Sensores de proximidad	
	SME-10/SMT-10	SIEN-M5/SIEN-M8
DADP-ES-Q12-12	15°	60°
DADP-ES-Q12-16	15°	45°
DADP-ES-Q12-25	15°	20°
DADP-ES-Q12-32	15°	20°
DADP-ES-Q12-40	15°	15°

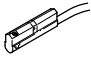
# Actuadores giratorios DRVS

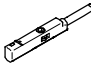
Accesorios

Referencias – Soporte para sensores					
	Tamaño	Descripción	Nº art.	Tipo	PE <sup>1)</sup>
	12 ... 40	<ul style="list-style-type: none"> <li>Para consulta del ángulo de giro</li> <li>Para la fijación de sensores de proximidad SME/SMT-10</li> </ul>	<b>550661</b>	<b>SL-DSM-B</b>	2
	12 ... 40	<ul style="list-style-type: none"> <li>Para consulta del ángulo de giro</li> <li>Para la fijación de sensores de proximidad SIEN-M5</li> </ul>	<b>1130882</b>	<b>SL-DSM-S-M5-B</b>	2
		<ul style="list-style-type: none"> <li>Para consulta del ángulo de giro</li> <li>Para la fijación de sensores de proximidad SIEN-M8</li> </ul>	<b>1132360</b>	<b>SL-DSM-S-M8-B</b>	

1) Unidades por embalaje

Sensores de proximidad para tamaños 6 ... 40						
Referencias – Sensores de proximidad para ranura en C, magnetorresistivo						
	Tipo de fijación	Salida	Conexión eléctrica, sentido de la salida de la conexión	Longitud del cable [m]	Nº art.	Tipo
Normalmente abierto						
	Para tamaño 6, 8: Con conjunto de fijación WSM-...-SME-10 Para tamaño 12 ... 40: Con soporte para sensores SL-DSM-B montado en el DRVS	PNP	Cable trifilar, longitudinal	2,5	★ <b>551373</b>	<b>SMT-10M-PS-24V-E-2,5-L-OE</b>
			Conector longitudinal tipo clavija M8x1, 3 contactos	0,3	★ <b>551375</b>	<b>SMT-10M-PS-24V-E-0,3-L-M8D</b>

Referencias – Sensores de proximidad para ranura en C, magnético Reed						
	Tipo de fijación	Salida	Conexión eléctrica, sentido de la salida de la conexión	Longitud del cable [m]	Nº art.	Tipo
Normalmente abierto						
	Para tamaño 6, 8: Con conjunto de fijación WSM-...-SME-10 Para tamaño 12 ... 40: Con soporte para sensor SL-DSM-B	Con contacto	Cable trifilar, longitudinal	2,5	<b>173210</b>	<b>SME-10-KL-LED-24</b>
			Conector longitudinal tipo clavija M8x1, 3 contactos	0,3	<b>173212</b>	<b>SME-10-SL-LED-24</b>

Sensores de proximidad para tamaños 12 ... 40						
Referencias – Sensores de proximidad para ranura en C, magnético Reed						
	Tipo de fijación	Salida	Conexión eléctrica, sentido de la salida de la conexión	Longitud del cable [m]	Nº art.	Tipo
Normalmente abierto						
	Con soporte para sensor SL-DSM-B	Con contacto	Cable trifilar, longitudinal	2,5	★ <b>551365</b>	<b>SME-10M-DS-24V-E-2,5-L-OE</b>
			Conector longitudinal tipo clavija M8x1, 3 contactos	0,3	★ <b>551367</b>	<b>SME-10M-DS-24V-E-0,3-L-M8D</b>

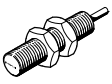
Programa básico de Festo



- ★ Por lo general, listo para envío desde fábrica en 24 h
- ☆ Por lo general, listo para envío desde fábrica en 5 días

# Actuadores giratorios DRVS



Accesorios



## Sensores de proximidad inductivos para tamaños 12 ... 40

Referencias – Sensores de proximidad inductivo						Hojas de datos → Internet: sien
	Tipo de fijación	Rosca	Contacto	Conexión	Nº art.	Tipo
	Con soporte para sensor SL-DSM-S	M5	Normalmente abierto	Cable de 2,5 m	★ 150370	SIEN-M5B-PS-K-L
				Conector tipo clavija	★ 150371	SIEN-M5B-PS-S-L
		M8	Normalmente abierto	Cable de 2,5 m	★ 150386	SIEN-M8B-PS-K-L
				Conector tipo clavija	★ 150387	SIEN-M8B-PS-S-L

Referencias – Cable de conexión					Hojas de datos → Internet: nebu
	Conexión eléctrica en el lado izquierdo	Conexión eléctrica en el lado derecho	Longitud del cable [m]	Nº art.	Tipo
	Conector tipo zócalo M8x1, 3 contactos	Cable trifilar, extremo abierto	2,5	★ 541333	NEBU-M8G3-K-2.5-LE3
			5	★ 541334	NEBU-M8G3-K-5-LE3
	Conector acodado tipo zócalo M8x1, 3 contactos	Cable trifilar, extremo abierto	2,5	★ 541338	NEBU-M8W3-K-2.5-LE3
			5	★ 541341	NEBU-M8W3-K-5-LE3

## Cables para sensor de posición SRBS

Accesorios – Cables					Hojas de datos → Internet: nebu
	Conexión eléctrica en el lado izquierdo	Conexión eléctrica en el lado derecho	Longitud de cable [m]	Nº art.	Tipo
	Conector tipo zócalo M8x1, 4 contactos	Cable de cuatro hilos, extremo abierto	2,5	541342	NEBU-M8G4-K-2.5-LE4
			5	541343	NEBU-M8G4-K-5-LE4
	Conector recto tipo zócalo M8x1, 4 contactos	Conector recto tipo clavija M8x1, 4 contactos	2,5	554035	NEBU-M8G4-K-2.5-M8G4

Referencias – Válvulas de estrangulación y antirretorno					Hojas de datos → Internet: grla	
	Tamaño	Conexión		Material	Nº art.	Tipo
		Rosca	Para tubo de diámetro exterior			
Para el aire de escape						
	6, 8	M3	3	Ejecución en metal	175041	GRLA-M3-QS-3
	12, 16, 25	M5	3		★ 193137	GRLA-M5-QS-3-D
			4		★ 193138	GRLA-M5-QS-4-D
	32, 40	G1/8	3	★ 193142	GRLA-1/8-QS-3-D	
			4	★ 193143	GRLA-1/8-QS-4-D	
			6	★ 193144	GRLA-1/8-QS-6-D	
			8	★ 193145	GRLA-1/8-QS-8-D	

Programa básico de Festo

★ Por lo general, listo para envío desde fábrica en 24 h

☆ Por lo general, listo para envío desde fábrica en 5 días