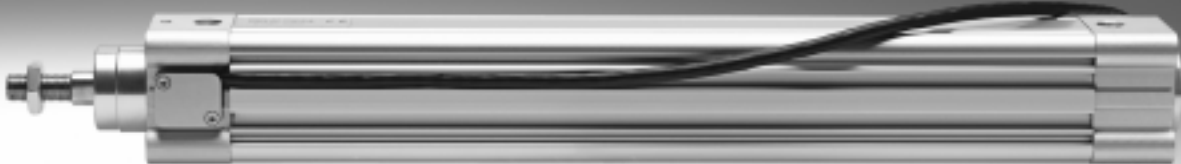


Cilindros normalizados DNCI con transductor DADE



Cilindros normalizados DNCI con transductor DADE

Características

Componentes para ejecutar operaciones de posicionamiento y medición con el cilindro normalizado DNCI



Medir, con transductor DADE

Transductor DADE-...



Unidad de control p. ej. CECC-...



Terminal de mando p. ej. CDPX-...



Posicionar, con regulador de posiciones finales SPC11 o con módulo de controlador CPX-CMAX/-CMPX

Válvula posicionadora MPYE-...



Válvula posicionadora VPWP-...



Regulador de posiciones finales SPC11-INC



Interfaz de sensor CASM-S-D3-R7



Módulo de controlador CPX-CMAX, CPX-CMPX



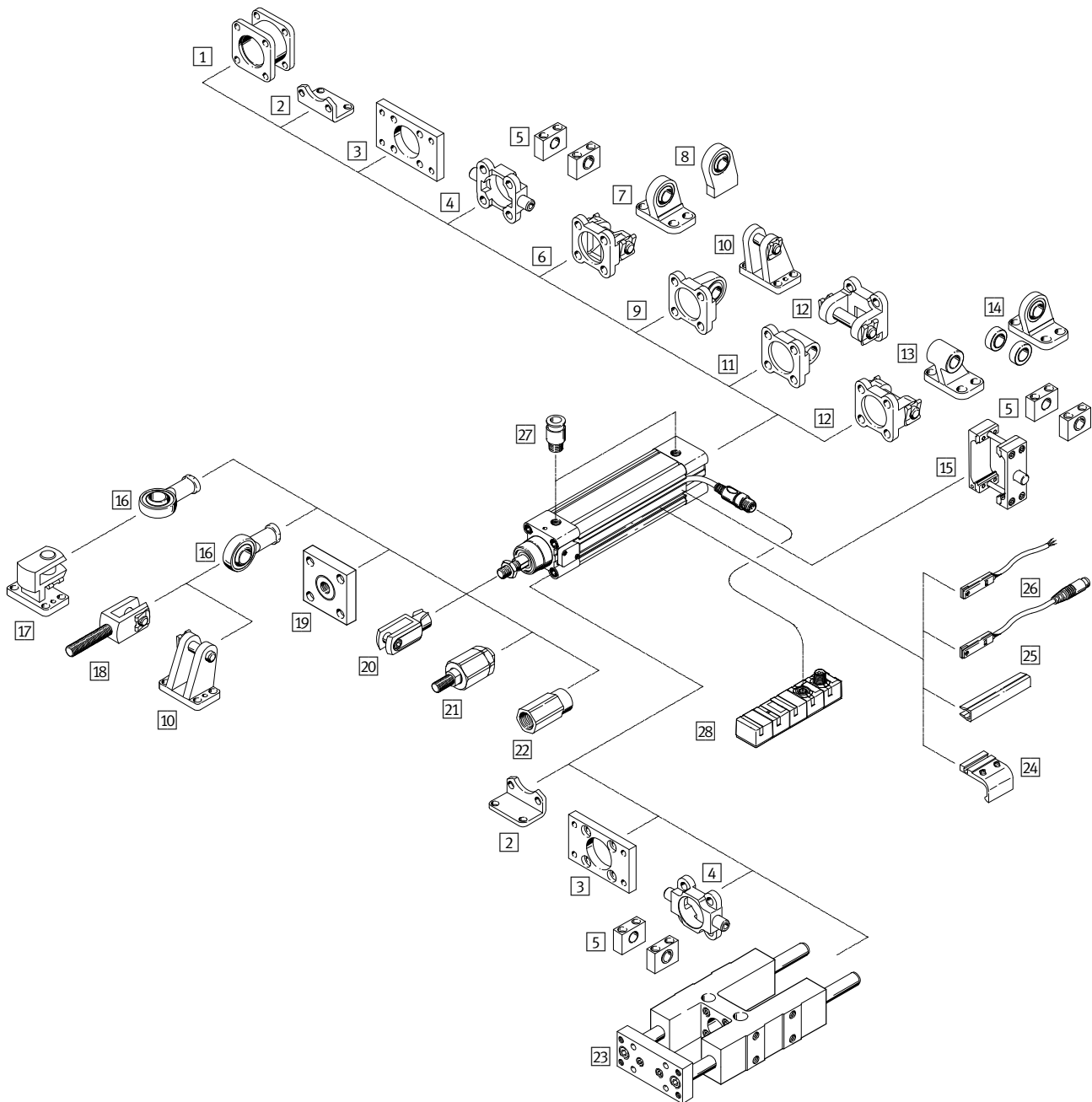
Cilindros normalizados DNCI con transductor DADE

Código del producto

DNCI - [] - [] - P - A - [] - [] - [] - [] - [] - []	
Tipo	
DNCI	Cilindro normalizado
Diámetro del émbolo [mm]	
Carrera [mm]	
Amortiguación	
P	Amortiguación por topes elásticos/placa a ambos lados
Detección de posiciones	
A	Para detectores de posición
Tipo de vástago	
S2	Vástago doble
Tipo de vástago	
K8	Vástago prolongado
Unidad de bloqueo	
KP	Adosada
Guía	
FENG	Unidad de guía con guía de rodamientos de bolas
Transductor	
MU	Salida 0 ... 10 V
MI	Salida 4 ... 20 mA
Sin cabezal de medición	
MS	Actuador sin cabezal de medición

Cilindros normalizados DNCI con transductor DADE

Cuadro general de periféricos



Accesorios		
Tipo	Descripción	→ Página/Internet
1	Conjunto para el montaje ¹⁾ DPNC	dpnc
2	Fijación por pies HNC	hnc
3	Fijación por brida FNC	fnc
4	Brida basculante con pivotes ZNCF/CRZNG	brida basculante con pivotes
5	Caballote LNZG/CRLNZG	lnzg

Cilindros normalizados DNCI con transductor DADE

Cuadro general de periféricos

Accesorios		
Tipo	Descripción	→ Página/Internet
6) Brida basculante ¹⁾ SNC	Para el montaje basculante del actuador en la culata trasera	snc
7) Caballete ¹⁾ LSNG	Con cojinete esférico	lsng
8) Caballete ¹⁾ LSNSG	Para soldar, con cojinete esférico	lsnsg
9) Brida basculante ¹⁾ SNCS	Para el montaje basculante del actuador en la culata trasera con apoyo esférico	sncs
10) Caballete ¹⁾ LBG	–	lbg
11) Brida basculante ¹⁾ SNCL	Para el montaje basculante del actuador en la culata trasera	sncl
12) Brida basculante ¹⁾ SNCB	Para el montaje basculante del actuador en la culata trasera	sncb
13) Caballete ¹⁾ LNG/CRLNG	–	lng
14) Caballete ¹⁾ LSN	Con cojinete esférico	lsn
15) Kit de brida basculante DAMT	Para el montaje giratorio del actuador	damt
16) Cabeza de rótula SGS/CRSGS	Con cojinete esférico	sgs
17) Caballete transversal LQG	–	lqg
18) Horquilla SGA	Con rosca exterior	sga
19) Placa de acoplamiento KSG	Para compensar desviaciones radiales	ksg
Placa de acoplamiento KSZ	Para cilindros con vástago antigiro para compensar desviaciones radiales	ksz
20) Horquilla SG/CRSG	Permite el movimiento basculante del cilindro en un plano	sg
21) Rótula FK	Para compensación de desviaciones radiales y angulares	fk
22) Adaptadores AD	Para ventosa con rosca de fijación	ad
23) Unidad de guía FENG	Para la seguridad torsional de cilindros normalizados al aplicar grandes momentos	12
24) Kit de fijación SMB-8-FENG	Para la fijación de los detectores de posición SME/SMT-8 en combinación con la unidad de guía	smb-8-feng
25) Tapa de ranura ABP-5-S	Para proteger los cables de los sensores y sus ranuras frente a la suciedad	abp
26) Detectores de proximidad SME/SMT-8	Integrables en la camisa perfilada del cilindro	detector de proximidad
27) Racor rápido roscado QS	Para la conexión de tubos flexibles con tolerancias en su diámetro exterior	qs
28) Transductor MU, MI	Para convertir las señales emitidas por los sensores del cilindro normalizado DNCI en una señal de tensión de 0 ... 10 V o en una señal de corriente de 4 ... 20 mA	16

1) No con variante S2

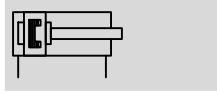
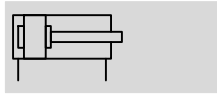
2) La unidad de guía FENG-KF tiene que estar acoplada al vástago sin holguras

Cilindros normalizados DNCI con transductor DADE

FESTO



Hoja de datos

Función



 www.festo.com



-  Diámetro
32 ... 63 mm
-  Carrera
10 ... 1250 mm

Especificaciones técnicas generales					
Diámetro del émbolo		32	40	50	63
Norma en la que se basa	ISO 15552				
Forma constructiva	Émbolo				
	Vástago				
	Tubo perfilado				
Funcionamiento	De doble efecto				
Guía ¹⁾	Barra de guía con estribo, guía de bolas				
Posición de montaje	Indiferente				
Tipo de fijación	Con accesorios				
Amortiguación	Amortiguación por topes elásticos/placas a ambos lados				
Detección de posiciones	Sistema de medición de recorrido integrado				
	Para detectores de posición ²⁾				
Principio de medición (sistema de medición de recorrido)	Encoder, sin contacto, medición relativa				
Conexión neumática		G1/8	G1/4	G1/4	G3/8
Carrera	DNCI-... ³⁾	[mm]	10 ... 1250		
	DNCI-...-FENG	[mm]	100 ... 500		
	Vástago prolongado	[mm]	1 ... 500		

- 1) La guía FENG-KF deberá pedirse a través del producto modular (identificación FENG). Se entrega montada. Limita la carrera máxima.
- 2) No incluida en el suministro; puede pedirse como opción
- 3) Aplicable sin restricciones como unidad de posicionamiento sólo en el margen de 100 ... 750 mm.
En combinación con CPX-MAX, tener en cuenta la reducción de la carrera

Condiciones de funcionamiento y del entorno	
Presión de funcionamiento	[bar] 0,6 ... 12
Presión de funcionamiento ¹⁾	[bar] 4 ... 8
Fluido ²⁾	Aire comprimido según ISO 8573-1:2010 [6:4:4]
Indicación sobre el fluido de funcionamiento / de mando	No es posible el funcionamiento con aire comprimido lubricado Punto de condensación bajo presión de 10 °C
Temperatura ambiente ³⁾	[°C] -20 ... +80
Resistencia a vibraciones según CEI 68 parte 2-6	Grado de severidad 2
Resistencia a impactos permanentes según CEI 68 parte 2-82	Grado de severidad 2
Marcado CE (consultar declaración de conformidad ⁴⁾)	Según directiva de máquinas UE EMC
Clase de resistencia a la corrosión ⁵⁾	1

- 1) Válido sólo en aplicaciones con regulador de posiciones finales CPX-CMPX, SPC11 y controlador de ejes CPX-CMAX
- 2) La válvula posicionadora VPWP, MPYE exige estos valores de referencia
- 3) Tener en el margen de aplicación de los detectores de proximidad
- 4) Para obtener información sobre las condiciones de utilización, véase la declaración CE de conformidad del fabricante: www.festo.com/sp → Certificates. En caso de aplicarse limitaciones a la utilización de los equipos en zonas urbanas, comerciales e industriales, así como en pequeñas empresas, puede ser necesario adoptar medidas complementarias para reducir la emisión de interferencias.
- 5) Clase de resistencia a la corrosión CRC 1 según norma de Festo FN 940070
Componentes con poco riesgo de corrosión. Aplicación en interiores secos, como la protección para el almacenamiento o el transporte. Relativo también a piezas cubiertas con una tapa en zonas interiores que no son visibles u otras piezas aisladas en la aplicación (p. ej., ejes de accionamiento).

Cilindros normalizados DNCI con transductor DADE

Hoja de datos

Fuerzas [N] y energía del impacto [Nm]					
Diámetro del émbolo		32	40	50	63
Fuerza teórica con 6 bar		483	754	1178	1870
Avance	S2	415	633	990	1682
Fuerza teórica con 6 bar		415	633	990	1682
Retorno	S2	415	633	990	1682
Energía del impacto en las posiciones finales		0,1	0,2	0,2	0,5

Velocidad de impacto admisible:

$$v_{adm.} = \sqrt{\frac{2 \times E_{adm.}}{m_{propia} + m_{carga}}}$$

$v_{adm.}$ Velocidad de impacto adm.

$E_{adm.}$ Energía del impacto máx.

m_{propia} Masa en movimiento (actuador)

m_{carga} carga útil móvil

Masa máxima admisible:

$$m_{carga} = \frac{2 \times E_{adm.}}{v^2} - m_{propia}$$

 Importante

Los datos se refieren a los valores máximos posibles. Debe tenerse en cuenta la energía máxima admisible del impacto.

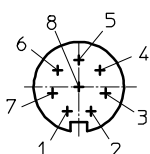
Datos eléctricos del sistema de medición de recorrido		
Señal de salida		Analógica
Desviación de la linealidad		
Carrera de hasta 500 mm	[mm]	< ±0,08
Carrera de hasta 1000 mm	[mm]	< ±0,09
Carrera superior a 1000 mm	[mm]	< ±0,11
Resolución ¹⁾	[%]	≤ 0,025
Precisión de repetición		
≤ 400	[mm]	±0,1
≤ 500	[mm]	±0,13
≤ 750	[mm]	±0,19
≤ 1200	[mm]	±0,3
≤ 1250	[mm]	±0,4
Velocidad máx. de desplazamiento	[m/s]	1,5
Grado de protección		IP65
Marcado CE (consultar declaración de conformidad)		Según directiva CEM ²⁾
Campo máximo admisible de interferencia magnética ³⁾	[kA/m]	10
Conexión eléctrica		Cable con conector tipo clavija de 8 contactos, forma redonda M12
Longitud del cable	[m]	1,5

1) Siempre en relación con la carrera máx.

2) Para obtener información sobre las condiciones de utilización, véase la declaración CE de conformidad del fabricante: www.festo.com/sp → Certificates. En caso de aplicarse limitaciones a la utilización de los equipos en zonas urbanas, comerciales e industriales, así como en pequeñas empresas, puede ser necesario adoptar medidas complementarias para reducir la emisión de interferencias.

3) A una distancia de 100 mm

Ocupación de los contactos del conector tipo clavija



Pin	Función	Color
1	5 V	negro
2	GND	marrón
3	sin+	rojo
4	sin-	naranja
5	cos-	verde
6	cos+	amarillo
7	-	-
8	n. c.	-

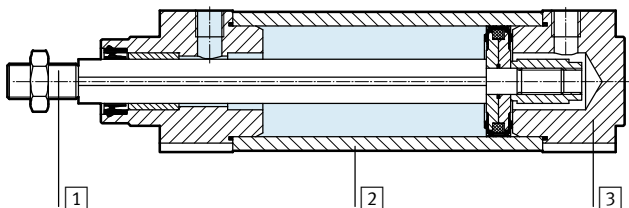
Cilindros normalizados DNCI con transductor DADE

Hoja de datos

Pesos [g]				
Diámetro del émbolo	32	40	50	63
DNCI-...				
Peso con carrera de 0 mm	521	853	1319	1914
Peso adicional por cada 10 mm de carrera	30	44	62	71
Masa en movimiento con carrera de 0 mm	95	175	316	383
Peso adicional por cada 10 mm de carrera	8	14	23	23
DNCI-...-S2 – Vástago doble				
Peso con carrera de 0 mm	586	981	1553	2165
Peso adicional por cada 10 mm de carrera	39	60	87	96
Masa en movimiento con carrera de 0 mm	155	164	297	364
Peso adicional por cada 10 mm de carrera	17	30	48	48
DNCI-...-K8 – Peso adicional con vástago prolongado				
Peso adicional por cada 10 mm de carrera	8	14	23	23
DNCI-...-KP – Peso adicional con unidad de bloqueo				
Peso del producto	234	394	700	1147
DNCI-...-FENG – Peso adicional con unidad de guía				
Peso con carrera de 0 mm	1530	2370	4030	5410
Peso adicional por cada 10 mm de carrera	18	32	50	62

Materiales

Vista en sección



Cilindro normalizado	
1 Vástago	Acero de aleación fina
2 Camisa del cilindro	Aluminio anodizado
3 Culatas delantera/trasera	Fundición inyectada de aluminio
– Juntas dinámicas	Poliuretano TPE-U
– Juntas estáticas	Caucho nitrílico
Nota sobre el material	Conformidad con la directiva 2002/95/CE (RoHS)
Sistema de medición de recorrido	
– Cuerpo de detector	Poliacetal
– Cubierta aislante del cable	Poliuretano
– Cuerpo del conector	Polibutilenotereftalato
– Placa de fijación	Poliacetal
– Tornillos de la placa de fijación	Acero

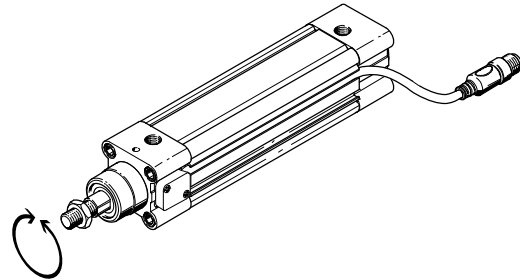
Cilindros normalizados DNCI con transductor DADE

Hoja de datos

Pares de giro y fuerzas transversales

El vástago no deberá soportar momentos. Por ello se recomienda la utilización del actuador DNCI con guía externa FENG-KF. La unidad de guía se suministra montada.

Coefficientes de carga estática y dinámica con y sin guía y, además, datos técnicos de las variantes: consultar páginas 2, 8 y 9.
 → Internet: dnc



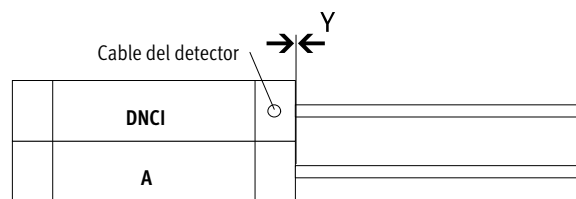
Condiciones para el montaje

Al efectuar el montaje del actuador A con imán (para la detección de posiciones) junto a un cilindro normalizado DNCI, deben tenerse en cuenta las siguientes condiciones:

- X Distancia mínima entre los actuadores
- Y Desplazamiento entre los actuadores en la culata delantera

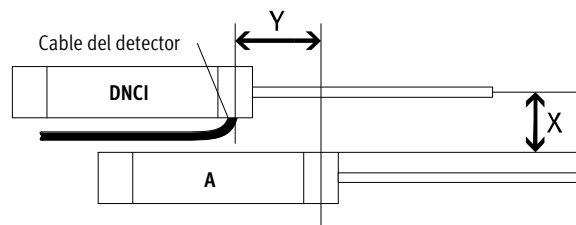
Montaje paralelo

Si el desplazamiento $Y = 0$ mm, pueden montarse los actuadores juntos.



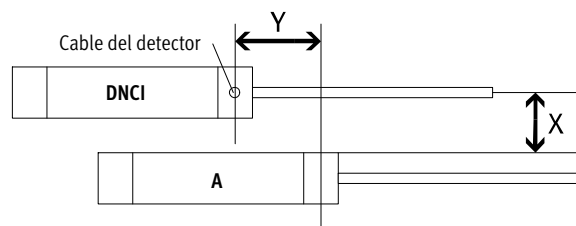
Montaje desplazado; salida del cable entre los actuadores

Si el desplazamiento $Y > 0$ mm y la salida del cable se encuentra entre los actuadores, tiene que preverse una distancia $X > 70$ mm.



Montaje desplazado; salida del cable hacia arriba o hacia abajo

Si el desplazamiento $Y > 0$ mm y la salida del cable se encuentra en la parte superior o inferior, tiene que preverse una distancia $X > 60$ mm.



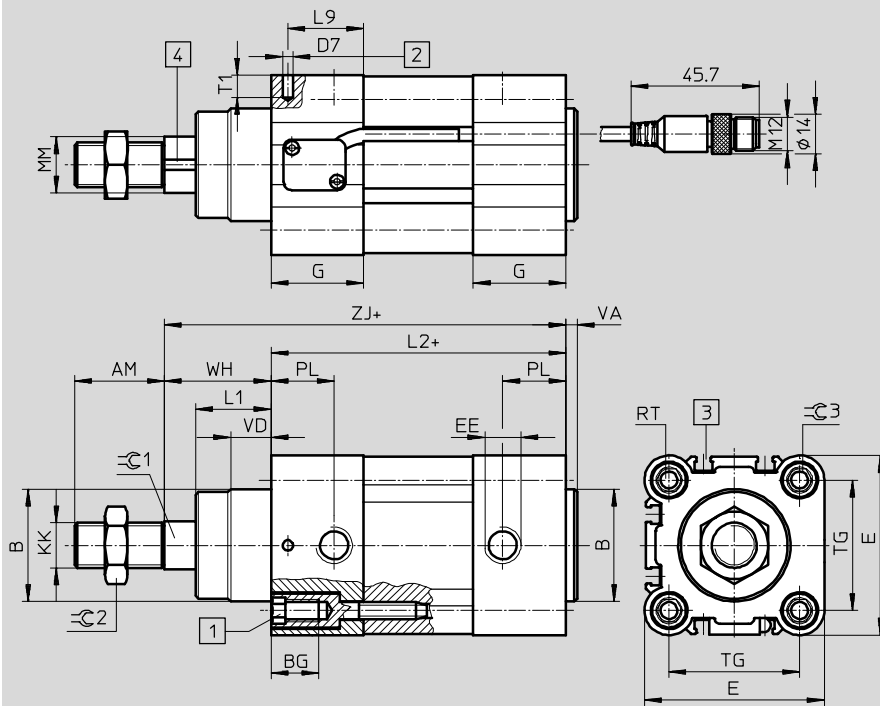
Cilindros normalizados DNCI con transductor DADE

Hoja de datos

Dimensiones

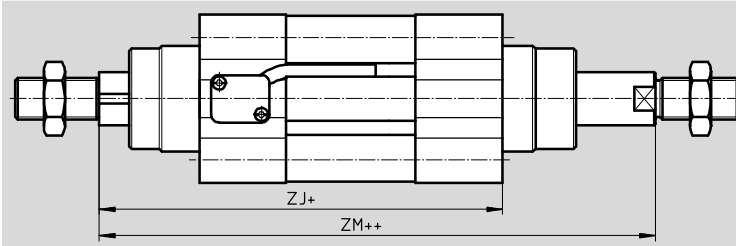
Datos CAD disponibles en www.festo.com

Tipo básico



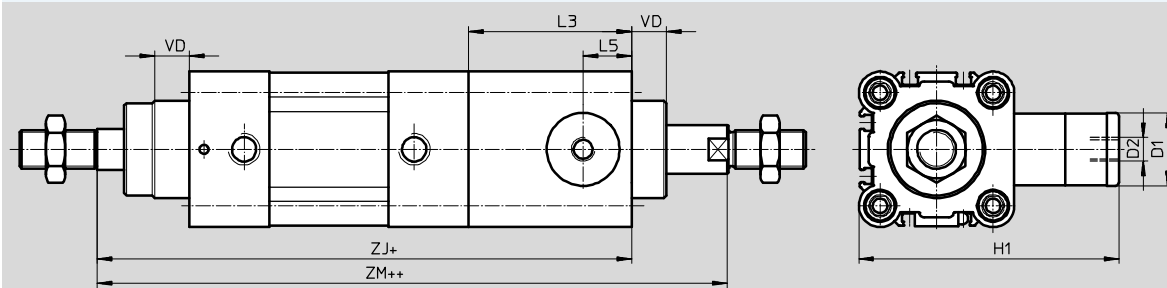
- 1 Tornillo hexagonal interior con rosca interior para elementos de fijación
 - 2 Taladro para la conexión a tierra mediante tornillo autorroscante M4 según DIN 7500
 - 3 Ranura para detectores de proximidad SME/SMT-8
 - 4 Cinta magnética de medición
- + = añadir carrera
++ = añadir 2 veces la carrera

S2: Vástago doble

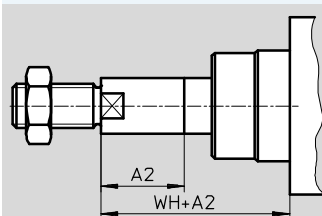


- + = añadir carrera
++ = añadir 2 veces la carrera

S2 / KP: Vástago doble con unidad de bloqueo



K8: Vástago prolongado



Cilindros normalizados DNCI con transductor DADE

Hoja de datos

∅ [mm]	AM	A2 máx.	B ∅ d11	BG	D1 ∅ f9	D2	D7 ∅	E	EE	G	H1
32	22	500	30	16	20	M5	3,7	45	G1/8	28	67
40	24	500	35	16	24	G1/8	3,7	54	G1/4	33	88
50	32	500	40	17	30	G1/8	3,7	64	G1/4	33	107
63	32	500	45	17	38	G1/8	3,7	75	G3/8	40,5	123

∅ [mm]	KK	L1	L2	L3	L5	L9	MM ∅ f8	PL	RT	T1	TG
32	M10x1,25	18	94	45	14	22,5	12	15,6	M6	8	32,5
40	M12x1,25	21,3	105	53	16	27	16	14	M6	8	38
50	M16x1,5	26,8	106	67	20	27	20	14	M8	8	46,5
63	M16x1,5	27	121	76	24	33	20	17	M8	8	56,5

∅ [mm]	VA	VD	WH	ZJ		ZM		≈C1	≈C2	≈C3
					KP		KP			
32	4	10	26	120	165	148	193	10	16	6
40	4	10,8	30	135	188	167	220	13	18	6
50	4	14,3	37	143	210	183	250	17	24	8
63	4	14,5	37	158	234	199	275	17	24	8

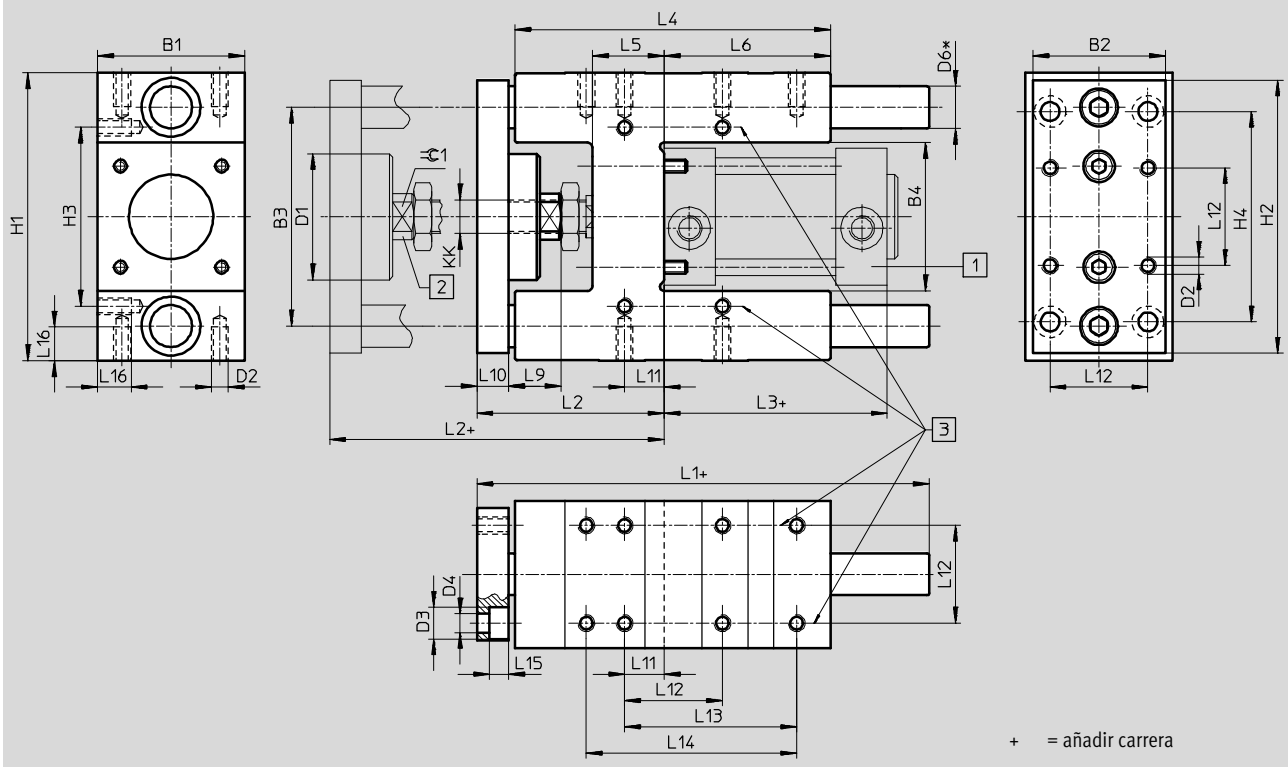
Cilindros normalizados DNCI con transductor DADE

Hoja de datos

Dimensiones

Datos CAD disponibles en www.festo.com

Unidad de guía tipo FENG-KF



Cilindros normalizados DNCI con transductor DADE

Hoja de datos

Para \varnothing	B1	B2	B3	B4	D1 \varnothing	D2	D3 \varnothing	D4 \varnothing	D6 \varnothing h6	H1
[mm]	-0,3		$\pm 0,2$	$\pm 0,3$						
32	50	45	74	50,5	44	M6	11	6,6	12	97 _{-0,4}
40	58	54	87	58,5	44	M6	11	6,6	16	115 _{-0,4}
50	70	63	104	70,5	60	M8	15	9	20	137 _{-0,5}
63	85	80	119	85,5	60	M8	15	9	20	152 _{-0,5}

Para \varnothing	H2	H3	H4	KK	L1	L2	L3	L4	L5	L6
[mm]		$\pm 0,2$	$\pm 0,2$							
32	90	61	78	M10x1,25	155	67 ₊₅	94	125	24	76
40	110	69	84	M12x1,25	170	75 ₊₅	105	140	28	81
50	130	85	100	M16x1	188	89 ₊₁₀	106	150	34	79
63	145	100	105	M16x1	220	89 ₊₁₀	121	182	34	111

Para \varnothing	L9	L10	L11	L12	L13	L14	L15	L16	$\approx \pm 1$
[mm]				$\pm 0,2$	$\pm 0,2$	$\pm 0,2$			
32	20	12	4,3	32,5	70,3	78	6,5	12	15
40	22	12	11	38	84	-	6,5	14	15
50	25	15	18,8	46,5	81,8	100	9	16	19
63	25	15	15,3	56,5	105	-	9	16	19

Cilindros normalizados DNCI con transductor DADE

Referencias – Producto modular

Tabla para pedidos							
Diámetro del émbolo	32	40	50	63	Condiciones	Código	Entrada código
M Referencia básica	535411	535412	535413	535414			
Función	Cilindro normalizado con sistema de medición integrado; vástago antigiro					DNCI	DNCI
Diámetro del émbolo [mm]	32	40	50	63		-...	
Carrera [mm]	10 ... 1250					-...	
Amortiguación	Amortiguación por topes elásticos/placa a ambos lados					-P	-P
↓ Detección de posiciones	Para detectores de proximidad					-A	-A

Continúa: referencia


DNCI - - - **P** - **A** -

Cilindros normalizados DNCI con transductor DADE

Referencias – Producto modular

Tabla para pedidos							
Diámetro del émbolo	32	40	50	63	Condiciones	Código	Entrada código
0	Tipo de vástago	Vástago doble				-S2	
	Vástago prolongado [mm] delante	1 ... 500			2	-...K8	
	Unidad de bloqueo	Adosada			3	-KP	
	Guía	Unidad de guía con rodamiento de bolas en el lado del cabezal de medición			4	-FENG	
	Transductor	Salida 0 ... 10 V				-MU	
		Salida 4 ... 20 mA				-MI	
	Cabezal de medición	Sin cabezal de medición			5	-MS	

- 2 **K8** En el caso de vástago tipo S2, la prolongación es únicamente en la parte delantera (en el lado dirigido hacia el cabezal de medición).
- 3 **KP** Sólo en combinación con vástago tipo S2.
- 4 **FENG** Carrera máxima de 500 mm.

 **Importante**

5 En caso de necesidad de reparación, es posible pedir el cilindro normalizado sin cabezal de medición (→ código MS). El cabezal de medición disponible puede montarse en el nuevo cilindro normalizado (→ consultar instrucciones del DNCI).

Continúa: referencia

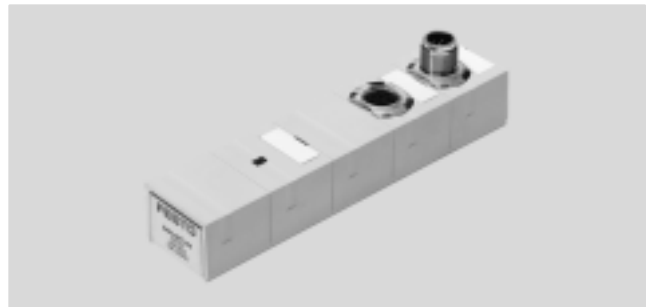
- [] - [] - [] - [] - [] - []

Cilindros normalizados DNCI, con Transductor DADE

Hoja de datos

Transductor
DADE-MVC-010
DADE-MVC-420
 (Referencia MU, MI)

El transductor convierte las señales del sensor del cilindro normalizado DDPG en una señal de tensión de 0 ... 10 V o en una señal de corriente de 4 ... 20 mA. Estas señales pueden procesarse mediante un PLC que disponga de una unidad de entrada de señales correspondiente.



Especificaciones técnicas generales	
Tipo de fijación	Con taladro pasante
Posición de montaje	Indiferente
Anticortocircuitaje	Sí
Protección contra inversión de polaridad	Sí
Función de diagnóstico	Indicación mediante LED

Datos eléctricos generales		
Salida analógica	[V]	0 ... 10 (según EN 61131-2)
	[mA]	4 ... 20 (según EN 61131-2)
Tensión nom. de funcionamiento	[V c.c.]	24 ±25%
Rizado residual	[%]	4 (con 50 Hz)
Consumo de corriente con tensión nominal de funcionamiento	[mA]	20 ... 30
Lógica de conmutación en las salidas		PNP
Lógica de conmutación en las entradas		PNP
Tiempo de corrección en las entradas	[ms]	3
Error de linealidad FS		0,2%

Condiciones de funcionamiento y del entorno		
Temperatura ambiente	[°C]	0 ... 55
Tipo de protección		IP65
Humedad relativa		95% sin condensación
Marcado CE (consultar declaración de conformidad)		Según directiva de máquinas UE EMC
Clase de resistencia a la corrosión ¹⁾		1
Peso del producto	[g]	128
Nota sobre el material del cuerpo		Polibutilenotereftalato

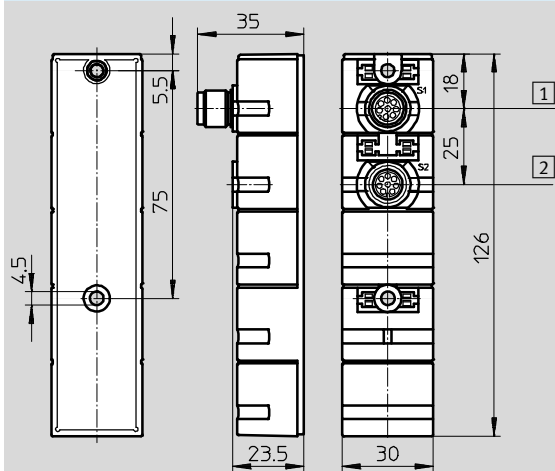
1) Clase de resistencia a la corrosión CRC 1 según norma de Festo FN 940070
 Componentes con poco riesgo de corrosión. Aplicación en interiores secos, como la protección para el almacenamiento o el transporte. Relativo también a piezas cubiertas con una tapa en zonas interiores que no son visibles u otras piezas aisladas en la aplicación (p. ej., ejes de accionamiento).

Cilindros normalizados DNCI con transductor DADE

Hoja de datos

Dimensiones

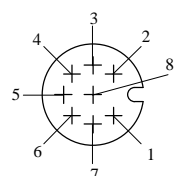
Datos CAD disponibles en www.festo.com



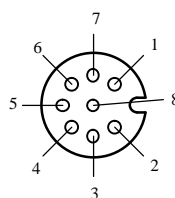
- 1 Interfaz PLC:
8 contactos M12, clavija
- 2 Interfaz sistema de medición del recorrido:
8 contactos M12, zócalo

Asignación de contactos

Interfaz PLC



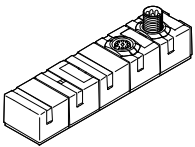

Interfaz sistema de medición del recorrido



Pin	Función	Color del cable
1	24 V	blanco
2	Señal de medición analógica	marrón
3	Salida de referencia	verde
4	0 V de la señal medida	amarillo
5	Entrada de referencia	gris
6	Entrada del calibrado	rosa
7	Salida "ready"	azul
8	0 V alimentación de tensión y entradas/salidas	rojo

Pin	Función
1	Ub
2	0 V
3	Señal seno +
4	Señal seno -
5	Señal coseno -
6	Señal coseno +
7	Blindaje / tierra
8	-

Referencias

		Descripción	Nº de artículo	Tipo
Transductor				
	Con señal de tensión	0 ... 10 V	542117	DADE-MVC-010
	Con señal de corriente	4 ... 20 mA	542118	DADE-MVC-420
Accesorios				
	Cable de conexión	Cable de conexión al PLC (longitud 2 m)	525616	SIM-M12-8GD-2-PU
		Cable de conexión al PLC (longitud 5 m)	525618	SIM-M12-8GD-5-PU

Hojas de datos [Internet: sim](#)