

Músculos neumáticos DMSP



Músculos neumáticos DMSP

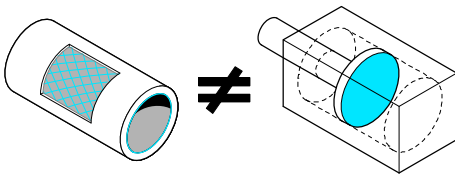
Características

Modo de funcionamiento

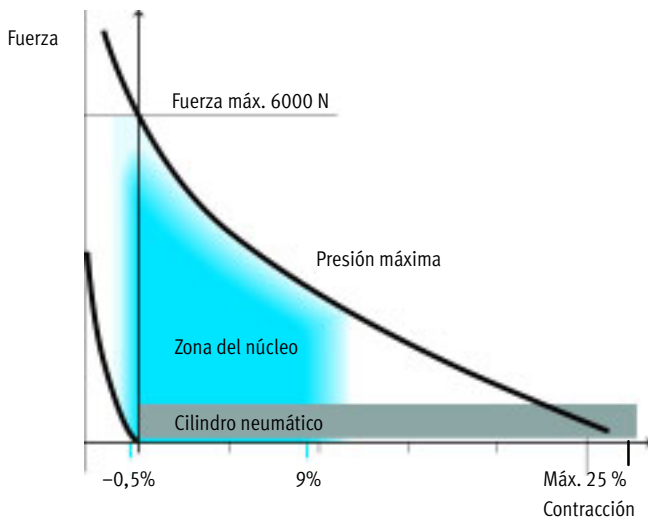


El músculo neumático es un actuador de tracción que imita la musculatura humana. Está compuesto por un tubo flexible contráctil y los empalmes. El tubo flexible contráctil está compuesto por una membrana de goma y un tejido interno de hilos de aramida. La membrana encierra herméticamente el medio de funcionamiento. Los hilos contribuyen a la robustez y a la transmisión de

fuerzas. Cuando se aplica una presión interna, el perímetro de la membrana tubular se dilata. Así se obtiene una fuerza de tracción y un movimiento de contracción a lo largo del eje longitudinal. La fuerza de tracción máxima aprovechable se alcanza al principio del movimiento de contracción y disminuye al aumentar la carrera.



Trayectoria de la fuerza y zona de trabajo



El músculo se tensa longitudinalmente cuando se somete a una fuerza de tracción externa. Al aplicar presión, el músculo se contrae, con lo que su longitud es menor.

Campos de aplicación

Sujetar piezas

- Gran fuerza en diámetro pequeño
- Insensible a la suciedad
- Movimiento sin fricciones
- Completamente estanco

Vibraciones y sacudidas

- Frecuencia hasta 150 Hz
- Ajuste independiente de amplitud/frecuencia
- Insensible a la suciedad

Muelle neumático

- Fuerza del muelle ajustable
- Movimiento sin fricciones
- Completamente estanco
- Manipulación sencilla

Otros

- Posicionamiento mediante presión
- Gran aceleración de masas

Músculos neumáticos DMSP

Características

Músculo neumático DMSP con extremos prensados

→ página 11



En el DMSP, la membrana está comprimida sobre un casquillo y los adaptadores están integrados.

Longitud nominal

La longitud nominal del músculo neumático se determina sin presión. El valor corresponde a la longitud visible de la membrana entre los elementos de fijación (→ página 16).

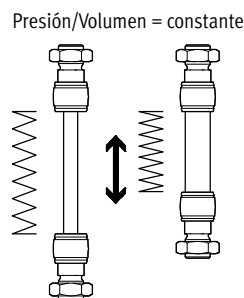
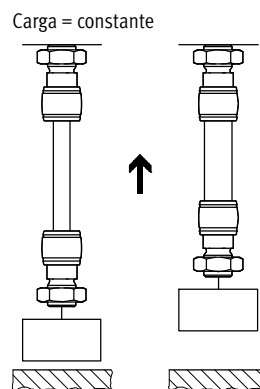
Actuador de simple efecto

Ejemplos de configuración → página 20

La aplicación más sencilla consiste en utilizar el músculo como actuador de tracción que tira de un muelle mecánico o de una carga. El muelle mecánico hace avanzar el músculo de su posición de reposo cuando está expandido y no está sometido a presión. Ideal: 0,5 % de la longitud nominal. Este estado es óptimo considerando las propiedades técnicas del músculo: cuando no hay presión, la membrana no se comprime. ya que si se aplica presión a un músculo que se encuentra en ese estado, su fuerza y capacidad dinámica son máximas, con lo que consume la menor cantidad de aire.

La zona de trabajo más eficiente es con contracciones inferiores al 9 %. Cuanto menor es el nivel de contracción seleccionado para el músculo neumático, más eficiente es su trabajo.

Cuando se aplica una fuerza externa, el músculo se comporta como un muelle, actuando consecuentemente con la aplicación de la fuerza. El músculo permite ajustar tanto la pretensión como la rigidez de este "muelle neumático". Actuando como muelle, es posible hacerlo funcionar con una presión o un volumen constantes. De esta manera se obtienen curvas características diferentes, lo que significa que es posible adaptar el muelle de modo óptimo a cada aplicación.



Importante
Si el músculo funciona con una presión y un volumen constantes, es posible que al cambiar la fuerza exterior cambie considerablemente la presión en su interior.

Músculos neumáticos DMSP


Características

FESTO

Diseño

La manera más fácil y sencilla de obtener un diseño correcto es con los servicios del departamento especializado "Tecnología de membrana" de Festo. Sin embargo, también hay disponible un software de cálculo para que pueda realizar el diseño del músculo neumático usted mismo. También puede utilizar los diagramas de fuerza-recorrido para realizar una estimación.

El diseño del músculo neumático se explica mediante ejemplos → página 20.

 Importante

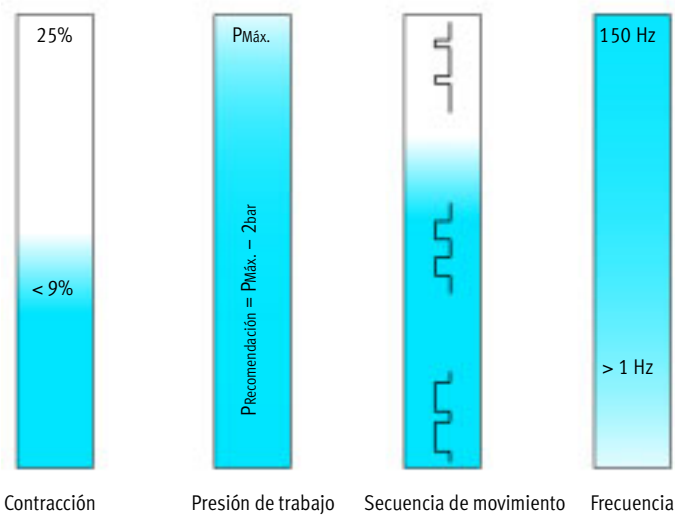
¿Necesita asistencia técnica?

¡Estaremos encantados de ayudarle con su diseño!

Tecnologías de membrana

→ membrantechnologie@festo.com

 Margen favorable



 Importante

- No se permiten cargas de flexión, compresión ni torsión
→ provocará la destrucción de la membrana
- Un estiramiento previo de hasta el 0,5 % previene la flexión y la compresión
- Prevenir la despresurización
→ Presión residual hasta 0,5 bar

Músculos neumáticos DMSP

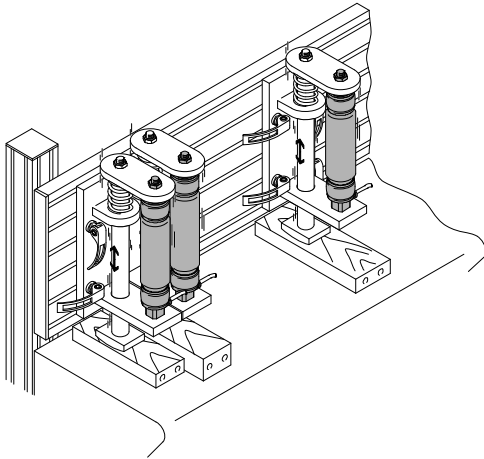
Ejemplos de aplicaciones

Campos de aplicación adecuados

Sujetar piezas

- Gran fuerza con un diámetro pequeño
- Resistente a la suciedad
- Movimiento sin fricciones
- Completamente estanco

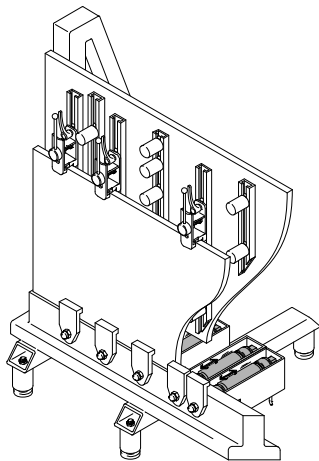
Sujeción de piezas



¿Grandes fuerzas con un diámetro pequeño? No es problema para el músculo neumático.

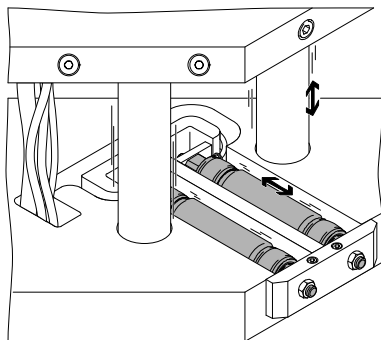
Gracias a su pequeño diámetro, se puede montar y utilizar en lugares con poco espacio, como p.ej. para la sujeción de piezas a mecanizar. Posee una fuerza inicial 10 veces superior a la de un cilindro neumático convencional.

Sujeción de chapas



El músculo neumático permite sujetar fácilmente piezas a mecanizar grandes y difíciles de manipular, como placas, paredes o piezas laterales que se deben mecanizar mecánicamente (torneado, taladrado, fresado). Aquí juegan un papel fundamental las excepcionales características del músculo, como su gran fuerza con un diámetro pequeño, movimientos sin fricciones ni sacudidas, resistencia a la suciedad (virutas, abrasión) y, por último, su construcción hermética.

Sujeción de piezas de unión



En los procesos de unión, como por ejemplo los que se producen en las máquinas de soldadura, el músculo neumático se encarga de sujetar durante el proceso de unión los componentes que se van a soldar. También en este ámbito de aplicación, la gran fuerza con un pequeño diámetro que posee el músculo es de gran utilidad.

Músculos neumáticos DMSP

Ejemplos de aplicaciones

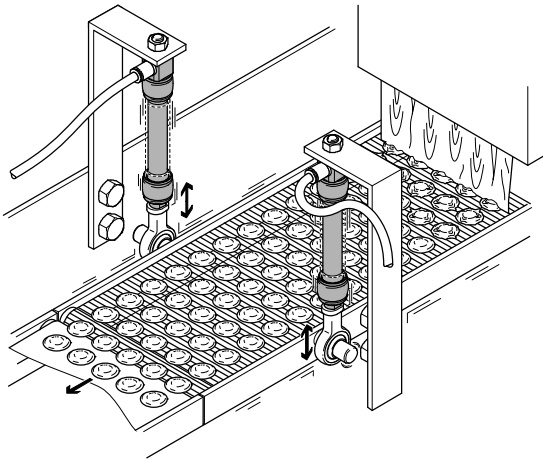
FESTO

Campos de aplicación adecuados

Vibraciones y sacudidas

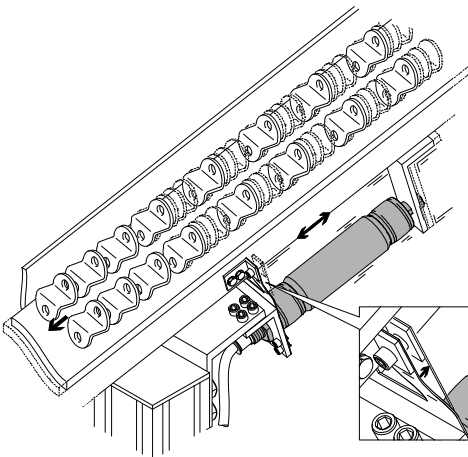
- Frecuencia hasta 150 Hz
- Ajuste independiente de amplitud/frecuencia
- Insensible a la suciedad

Distribuir



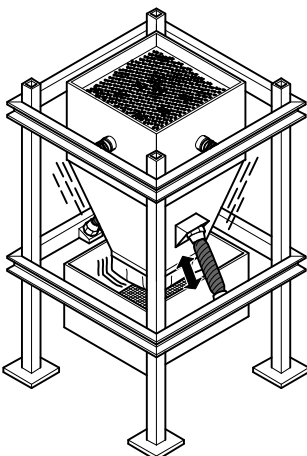
Para poder garantizar una distribución homogénea al colocar medios de recubrimiento viscosos sobre una sustancia portadora, se requiere una base vibratoria. En las carreras de menos de 1 mm, el músculo neumático permite alcanzar frecuencias secuenciales de hasta 150 Hz.

Transportar



El músculo neumático es muy útil para transportar o alinear piezas. La amplitud y la frecuencia secuencial se pueden ajustar de forma fácil e independiente. Gracias a la flexibilidad que aporta el músculo, la velocidad de transporte de las piezas se puede configurar óptimamente para cada proceso de transporte.

Soltar



Durante el proceso de alimentación en depósitos o silos suelen producirse bóvedas de material que ocasionan problemas. En la práctica, para evitar que se forme una bóveda, se utilizan auxiliares de descarga, como dispositivos vibradores o sacudidores. Esta función puede realizarse utilizando el músculo neumático. La frecuencia se puede configurar por niveles hasta 150 Hz, y de manera independiente de la amplitud. De este modo se asegura un transporte continuo y fiable.

Músculos neumáticos DMSP

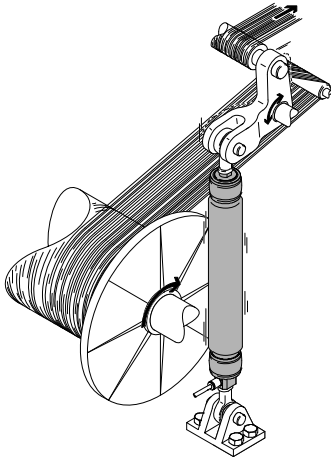
Ejemplos de aplicaciones

Campos de aplicación adecuados

Muelle neumático

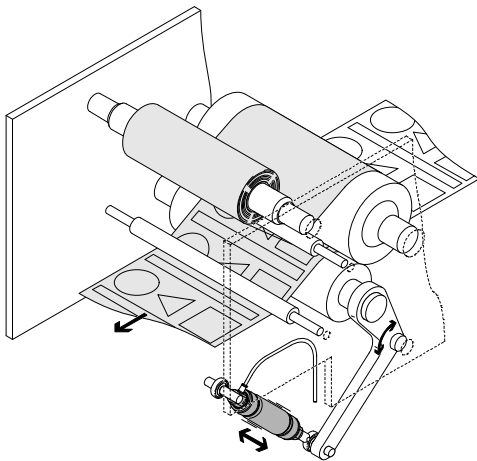
- Fuerza del muelle ajustable
- Movimiento sin fricciones
- Completamente estanco
- Manipulación sencilla

Compensación de tensiones



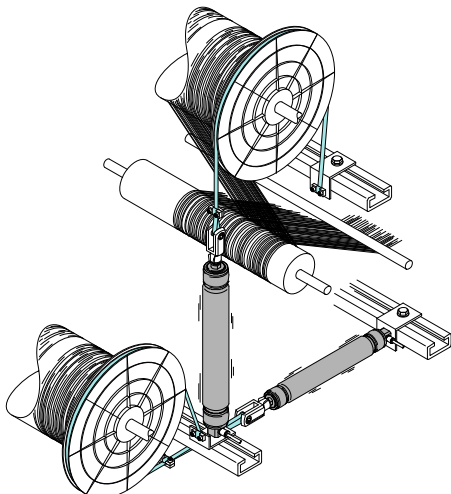
En todas las aplicaciones que implican el transporte de hilos, láminas, papel o cintas con rodillos, así como el enrollamiento y desenrollamiento de este tipo de materiales, se generan grandes tensiones (picos de tensión) o roturas en el material sinfin transportado. Gracias a la posibilidad de ajustar la fuerza del muelle y a su movimiento sin fricciones, el músculo neumático puede absorber estas tensiones. El músculo destaca por su facilidad para ajustar la dureza del muelle a través de la presión, lo que facilita notablemente la manipulación. Al realizar cambios en el proceso, se debía cambiar un muelle mecánico o unos pesos. El músculo neumático puede reemplazar satisfactoriamente las soluciones existentes a base de pesos y muelles mecánicos.

Presión de contacto ajustable



El músculo neumático es especialmente útil para la presión de contacto de los rodillos. La presión de contacto se puede modificar mediante la presión de funcionamiento. Su construcción sin componentes fijos hace que no se produzcan picos de fuerza. El músculo neumático es hermético y se puede separar de la alimentación de aire comprimido. Pese a ello, continúa cumpliendo con su cometido.

Freno para la regulación de tensión



Las características elásticas del músculo neumático son muy útiles para regular la tensión de muelles durante el desenrollamiento de hilos. La tensión del hilo es siempre la necesaria para el proceso en cuestión. De esta forma, los hilos siempre están tensados óptimamente, lo que mejora considerablemente su cuidado y reduce el desgaste de todos los componentes.

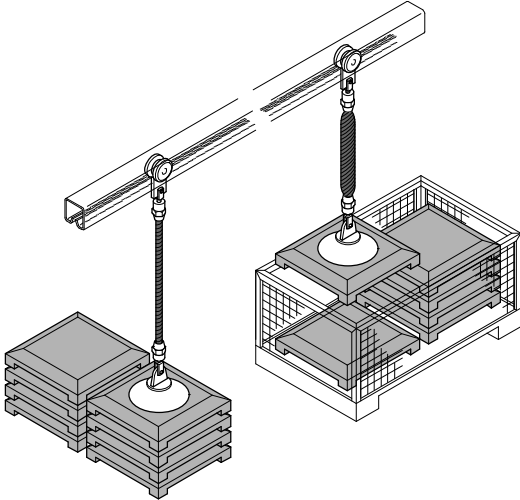
Músculos neumáticos DMSP

Ejemplos de aplicaciones

FESTO

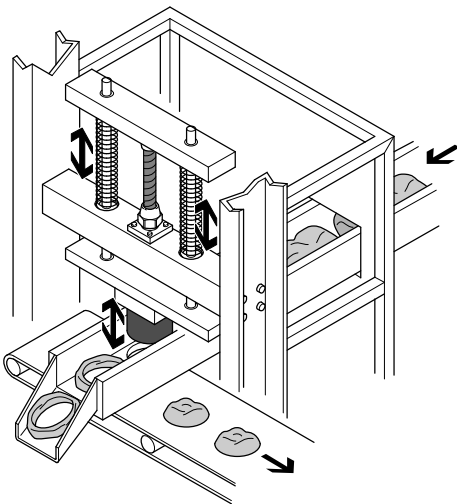
Otras aplicaciones posibles

Auxiliares de elevación



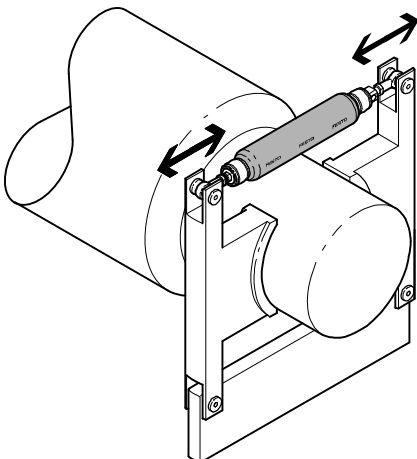
¿Desea utilizar posiciones intermedias? Con la regulación de la presión es muy fácil: con una válvula de palanca manual se aumenta o reduce la presión dentro del músculo neumático, de forma que las piezas pueden elevarse o descenderse hasta alturas distintas. Con músculos de hasta 9 metros de largo es posible encontrar soluciones óptimas para muchas aplicaciones.

Punzonar



El músculo neumático permite alcanzar grandes tasas de ciclos. Por un lado, gracias a que pesa muy poco. Por el otro lado, porque no tiene piezas móviles (por ejemplo, no tiene émbolo). La estructura sencilla del músculo, pretensado mediante dos muelles, puede sustituir un complicado sistema de sujeción mediante palanca articulada con cilindros.

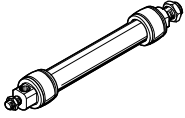
Sistema de parada de emergencia



El músculo neumático es la referencia en aplicaciones que exigen reacciones muy rápidas. El sistema de parada de emergencia para rodillos exige reacciones rápidas y mucha fuerza inicial. De esta manera, se pueden prevenir potenciales situaciones de peligro para el usuario en caso de producirse un fallo.

Músculos neumáticos DMSP

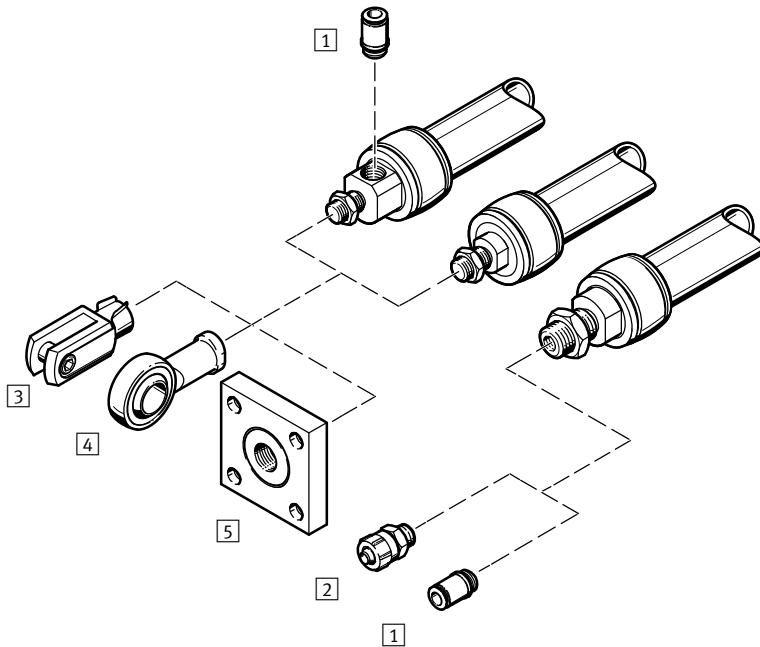
Guía para efectuar los pedidos

Función	Ejecución	Diámetro interior [mm]	Longitud nominal [mm]	Fuerza de elevación [N]
Simple efecto, tracción	Músculo neumático con extremos prensados			
		5	30 ... 1000	0 ... 140
		10	40 ... 9000	0 ... 630
		20	60 ... 9000	0 ... 1500
40		120 ... 9000	0 ... 6000	

Diámetro interior [mm]	Estiramiento inicial máx.	Contracción máxima admisible	Presión de trabajo [bar]	→ Página/Internet
Músculo neumático con extremos prensados				
5	1% de la longitud nominal	20% de la longitud nominal	0 ... 6	11
10	3% de la longitud nominal	25% de la longitud nominal	0 ... 8	
20	4% de la longitud nominal	25% de la longitud nominal	0 ... 6	
40	5% de la longitud nominal	25% de la longitud nominal	0 ... 6	

Músculos neumáticos DMSP

Cuadro general de periféricos



Accesorios	Descripción	Tamaño				→ Página/Internet
		5	10	20	40	
1	Racores rápidos roscados QS/QSM	■	■	■	■	qs
2	Racores de unión rápida CK	-	■	■	■	ck
3	Horquilla SG	■	■	■	■	19
4	Cabeza de rótula SGS	■	■	■	■	19
5	Placas de acoplamiento KSZ	■	■	■	■	19
	Placas de acoplamiento KSG	-	■	■	■	19

Músculos neumáticos DMSP

Código del producto

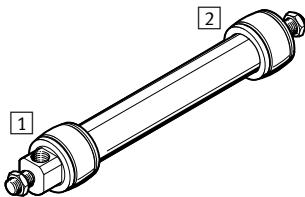
DMSP - 5 - 500N - RM - CM -

Forma de accionamiento	
Simple efecto, tracción	
DMSP	Músculo neumático
Diámetro interior [mm]	
Longitud nominal [mm]	
...N	30 ... 9000
Primera conexión	
RM	Conexión neumática radial
AM	Conexión neumática axial
Segunda conexión	
RM	Conexión neumática radial
AM	Conexión neumática axial
CM	Sin conexión neumática, con rosca exterior
CF	Sin conexión neumática, con rosca interior
Manual de utilización	
-	Estándar
DN	Renuncia explícita al manual

Variantes

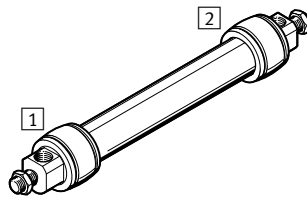
DMSP-...-RM-CM

- 1 Conexión radial
- 2 Sin conexión, con rosca exterior



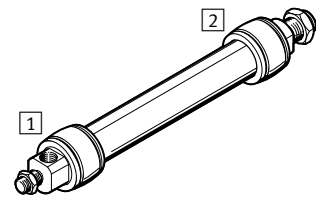
DMSP-...-RM-RM

- 1 Conexión radial
- 2 Conexión radial



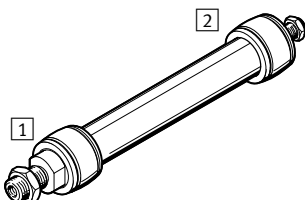
DMSP-...-RM-AM

- 1 Conexión radial
- 2 Conexión axial



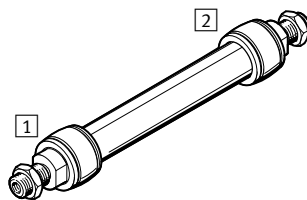
DMSP-...-AM-CM

- 1 Conexión axial
- 2 Sin conexión, con rosca exterior



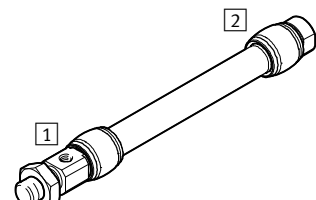
DMSP-...-AM-AM

- 1 Conexión axial
- 2 Conexión axial



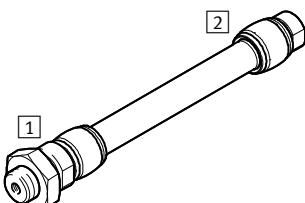
DMSP-...-RM-CF (DMSP-5)

- 1 Conexión radial
- 2 Sin conexión, con rosca interior



DMSP-...-AM-CF (DMSP-5)

- 1 Conexión axial
- 2 Sin conexión, con rosca interior



Músculos neumáticos DMSP

FESTO

Hoja de datos



- Ø - Tamaño
5 ... 40

- | - Longitud nominal
30 ... 9000 mm

- ≡ - Fuerza de elevación
0 ... 6000 N



Especificaciones técnicas				
Tamaño	5	10	20	40
Conexión neumática	M3	G1/8	G1/4	G3/8
Forma constructiva	Membrana de contracción			
Modo de funcionamiento	Simple efecto, tracción			
Diámetro interior [mm]	5	10	20	40
Longitud nominal [mm]	30 ... 1000	40 ... 9000	60 ... 9000	120 ... 9000
Carrera [mm]	0 ... 200	0 ... 2250	0 ... 2250	0 ... 2250
Carga adicional máxima, colgante [kg]	5	30	80	250
Estiramiento inicial máximo admisible ¹⁾	1% de la longitud nominal	3% de la longitud nominal	4% de la longitud nominal	5% de la longitud nominal
Contracción máxima admisible	20% de la longitud nominal		25% de la longitud nominal	
Desvío máximo admisible de las conexiones	Tolerancia angular: $\leq 1,0^\circ$			
	Tolerancia de paralelismo: $\pm 0,5\%$ (hasta 400 mm de longitud nominal), ≤ 2 mm (a partir de 400 mm de longitud nominal)			
Tipo de fijación	Con accesorios			
Posición de montaje	Indistinta (si surgen fuerzas laterales, es necesario utilizar una guía externa)			

1) El estiramiento inicial máximo se obtiene al colgar la carga máxima admisible.

Condiciones de funcionamiento y del entorno				
Tamaño	5	10	20	40
Presión de trabajo [bar]	0 ... 6	0 ... 8	0 ... 6	0 ... 6
Fluido de trabajo	Aire comprimido según ISO 8573-1:2010 [7:-:-]			
Nota sobre el fluido de trabajo/mando	Admite aire comprimido lubricado (lo cual requiere seguir utilizando aire lubricado)			
Temperatura ambiente [°C]	-5 ... +60			
Clase de resistencia a la corrosión ¹⁾	2			
Certificación	TÜV			

1) Clase de resistencia a la corrosión CRC 2 según norma de Festo FN 940070
Componentes con moderado riesgo de corrosión. Aplicación en interiores en caso de condensación. Piezas exteriores visibles con características esencialmente decorativas en la superficie que están en contacto directo con atmósferas habituales en entornos industriales.

Fuerzas [N] con la presión de funcionamiento máxima admisible				
Tamaño	5	10	20	40
Fuerza teórica ¹⁾	140	630	1500	6000

1) Con la longitud nominal mínima, la fuerza se reduce aproximadamente en un 10 %.

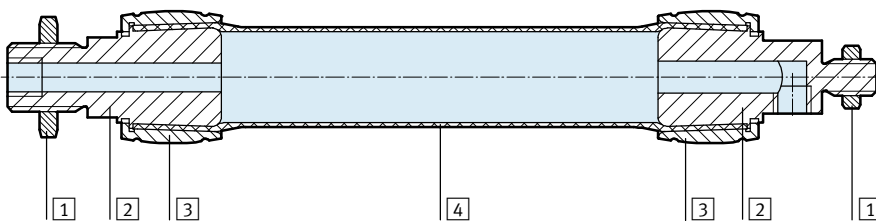
Músculos neumáticos DMSP

Hoja de datos

Pesos [g]				
Tamaño	5	10	20	40
Peso del producto con 0 m de longitud				
DMSP:...-RM-CM	10	58	169	675
DMSP:...-RM-RM	11	66	182	707
DMSP:...-RM-AM	12	75	202	767
DMSP:...-AM-CM	12	66	189	735
DMSP:...-AM-AM	14	83	222	827
DMSP:...-RM-CF	7	-	-	-
DMSP:...-AM-CF	9	-	-	-
Peso adicional por 1 m de longitud	27	94	178	340

Materiales

Vista en sección



Músculos neumáticos	
1	Tuerca Acero, galvanizado
2	Brida Aleación forjada de aluminio anodizado incoloro
3	Casquillo Aleación forjada de aluminio anodizado incoloro
4	Membrana AR, CR
Nota sobre el material	
Conformidad con RoHS	
Exento de cobre y PTFE	
Contiene sustancias perjudiciales para la pintura	

Fuerza F [N] admisible en función de la contracción h [%] de la longitud nominal

Diagramas de fuerza-recorrido y márgenes

Al utilizarse el músculo neumático deberán considerarse los datos técnicos y respetarse los límites allí indicados. En los siguientes diagramas se aprecia la

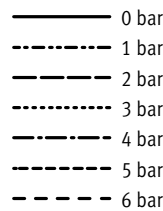
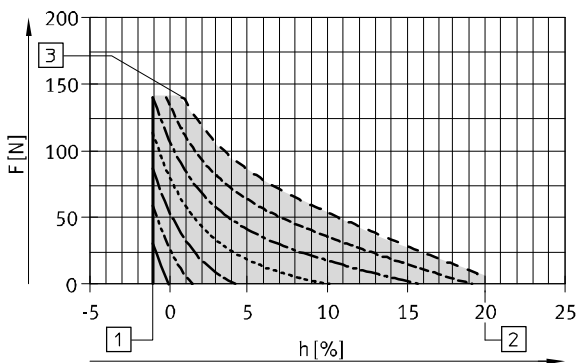
superficie que equivale al campo de utilización del músculo neumático en función de diversos criterios que limitan su utilización.

Utilización de los diagramas

1. La línea vertical superior que limita la superficie sombreada corresponde a la fuerza máxima admisible.
2. La línea de la derecha que limita la superficie sombreada corresponde a la presión de funcionamiento máxima admisible.
3. La línea vertical de la derecha que limita la superficie sombreada corresponde a la contracción máxima admisible.
4. La línea de la izquierda que limita la superficie sombreada corresponde al límite de carga del músculo, determinado por su estiramiento máximo admisible.

Zona de trabajo DMSP-5-100N-...

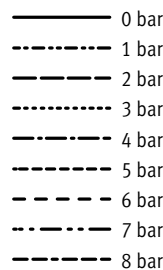
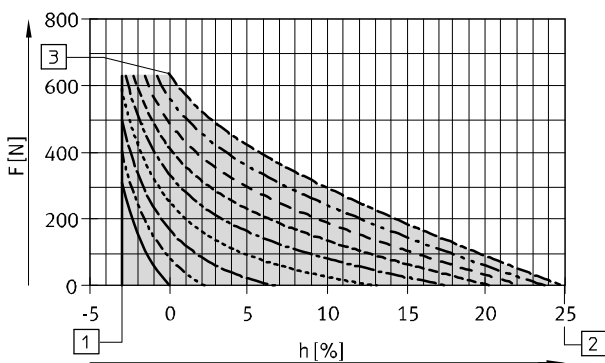
Ejemplos de configuración → página 20



- Ejemplos de configuración → página 20
- 1 Estiramiento previo máx. admisible
 - 2 Contracción máx. admisible
 - 3 Fuerza teórica (140 N) para presión de funcionamiento máx.
- Zona de trabajo admisible

Zona de trabajo DMSP-10-100N-...

Ejemplos de configuración → página 20



- Ejemplos de configuración → página 20
- 1 Estiramiento previo máx. admisible
 - 2 Contracción máx. admisible
 - 3 Fuerza teórica (630 N) para presión de funcionamiento máx.
- Zona de trabajo admisible

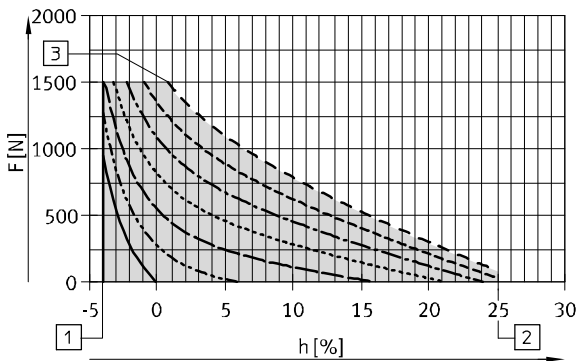
Músculos neumáticos DMSP

Hoja de datos

Fuerza F [N] admisible en función de la contracción h [%] de la longitud nominal

Zona de trabajo DMSP-20-200N-...

Ejemplos de configuración → página 20

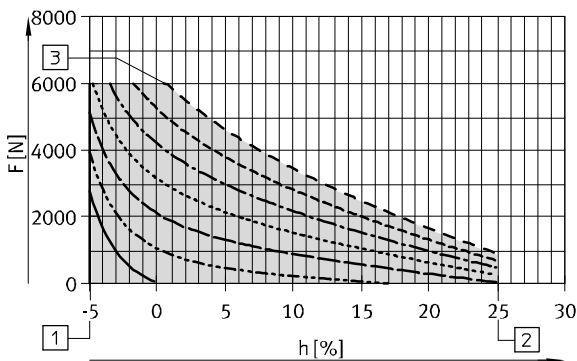


- 0 bar
- - - 1 bar
- · - · 2 bar
- · · · 3 bar
- · - · 4 bar
- · - · 5 bar
- · - · 6 bar

- 1 Estiramiento previo máx. admisible
- 2 Contracción máx. admisible
- 3 Fuerza teórica (1500 N) para presión de funcionamiento máx.
- Zona de trabajo admisible

Zona de trabajo DMSP-40-400N-...

Ejemplos de configuración → página 20



- 0 bar
- - - 1 bar
- · - · 2 bar
- · · · 3 bar
- · - · 4 bar
- · - · 5 bar
- · - · 6 bar

- 1 Estiramiento previo máx. admisible
- 2 Contracción máx. admisible
- 3 Fuerza teórica (6000 N) para presión de funcionamiento máx.
- Zona de trabajo admisible

Importante

El valor real de la fuerza en función de la contracción puede variar según las propiedades del producto y de las condiciones ambientales.

La desviación se puede compensar modificando la presión hasta, como máximo, la presión de funcionamiento.

La manera más fácil y sencilla de obtener un diseño correcto es con los servicios del departamento especializado "Tecnología de membrana" de Festo. Tenemos todo lo necesario para tomar en consideración todos los parámetros decisivos para su aplicación.

¡Estaremos encantados de ayudarle con su diseño!

Tecnologías de membrana

→ membrantechnologie@festo.com

Músculos neumáticos DMSP

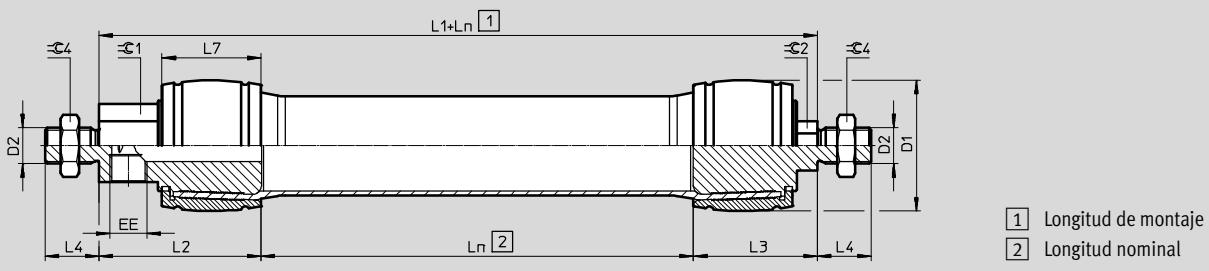
Hoja de datos

FESTO

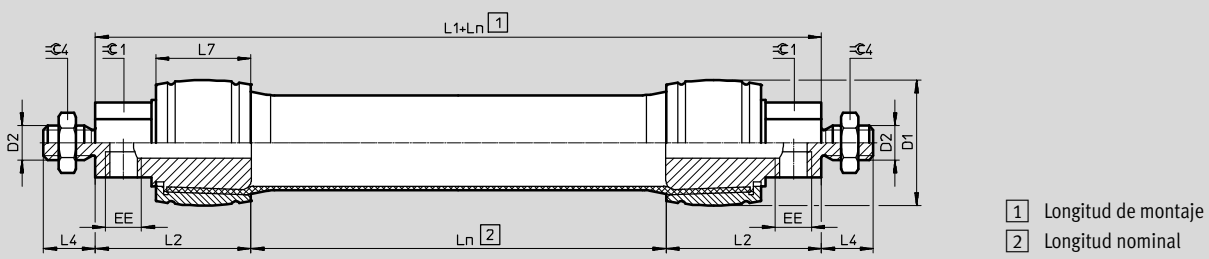
Dimensiones

Datos CAD disponibles en www.festo.com

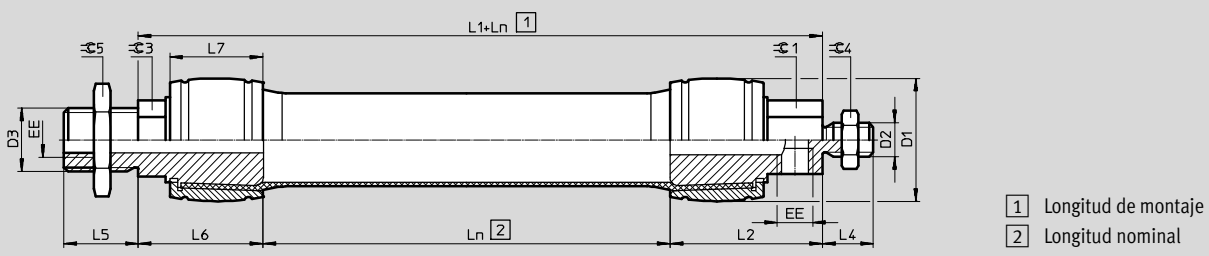
DMSP-...-RM-CM – Conexión neumática radial – Sin conexión, con rosca exterior



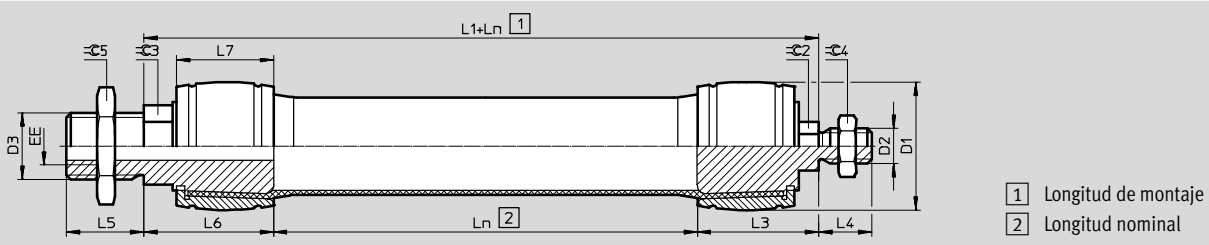
DMSP-...-RM-RM – Conexión neumática radial – Conexión neumática radial



DMSP-...-AM-RM – Conexión neumática axial – Conexión neumática radial



DMSP-...-AM-CM – Conexión neumática axial – Sin conexión, con rosca exterior



Tamaño	D1 Máx.	D2	D3	EE ²⁾	Ln ¹⁾		L1				L2
					Mín.	Máx.	RM-CM	RM-RM	AM-RM	AM-CM	
5	11	M6	M8	M3	30	1000	33	37	33	29	18,5
10	22	M8	M16x1,5	G1/8	40	9000	62	72	63	53	36
20	35	M10x1,25	M20x1,5	G1/4	60		95	113	97	79	56,5
40	57	M16x1,5	M30x1,5	G3/8	120		127	144	131	114	72

Tamaño	L3	L4	L5	L6	L7	≡C1 ²⁾	≡C2 ²⁾	≡C3 ²⁾	≡C4	≡C5
5	14,5	10	10	14,5	10	8	8	10	13	13
10	26	15	16	27	19	17	10	17	13	24
20	38,5	20	18	40,5	30	19	12	20	17	30
40	55	24	35	59	44	30	19	30	24	46

1) Tolerancia < 100 mm ±1 mm, 100 ... 400 mm ±1%, > 400 mm ±4 mm.

2) Debido a los procesos de fabricación es posible que se produzcan pequeñas diferencias de paralelismo en los puntos de conexión del lado derecho e izquierdo.

Músculos neumáticos DMSP

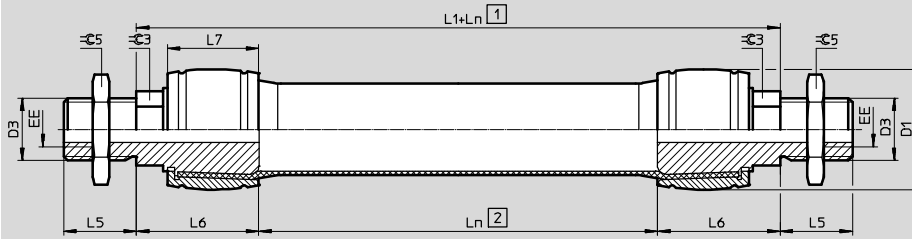
Hoja de datos

FESTO

Dimensiones

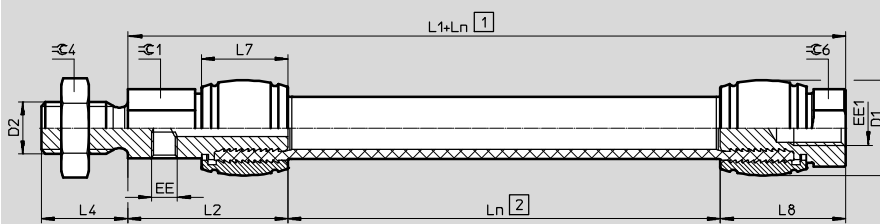
Datos CAD disponibles en → www.festo.com

DMSP...-AM-AM – Conexión neumática axial – Conexión neumática axial



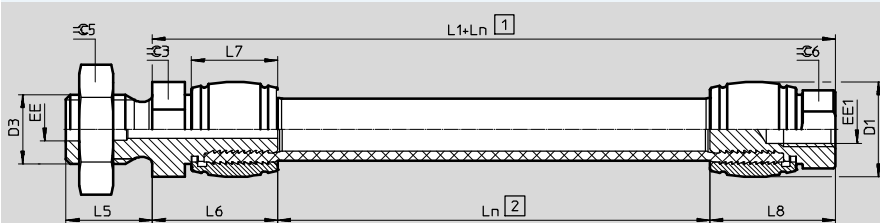
- 1 Longitud de montaje
- 2 Longitud nominal

DMSP...-RM-CF – Conexión neumática radial – Sin conexión, con rosca interior



- 1 Longitud de montaje
- 2 Longitud nominal

DMSP...-AM-CF – Conexión neumática axial – Sin conexión, con rosca interior



- 1 Longitud de montaje
- 2 Longitud nominal

Tamaño	D1 Máx.	D2	D3	EE	EE1	Ln ¹⁾		L1			L2
						Mín.	Máx.	AM-AM	RM-CF	AM-CF	
5	11	M6	M8	M3	M4	30	1000	29	33	29	18,5
10	22	M8	M16x1,5	G1/8	-	40	9000	54	-	-	36
20	35	M10x1,25	M20x1,5	G1/4	-	60		81	-	-	56,5
40	57	M16x1,5	M30x1,5	G3/8	-	120		118	-	-	72

Tamaño	L4	L5	L6	L7	L8	≅C1 ²⁾	≅C3 ²⁾	≅C4	≅C5	≅C6
5	10	10	14,5	10	14,5	8	10	13	13	8
10	15	16	27	19	-	17	17	13	24	-
20	20	18	40,5	30	-	19	20	17	30	-
40	24	35	59	44	-	30	30	24	46	-

1) Tolerancia < 100 mm ±1 mm, 100 ... 400 mm ±1%, > 400 mm ±4 mm.

2) Debido a los procesos de fabricación es posible que se produzcan pequeñas diferencias de paralelismo en los puntos de conexión del lado derecho e izquierdo.

Ampliación del diámetro con contracción máxima

Tamaño	5	10	20	40
[mm]	12	24	40	80

Músculos neumáticos DMSP

Referencias – Producto modular

Tabla para pedidos							
Tamaño	5	10	20	40	Condiciones	Código	Entrada código
M Referencia del conjunto	3733012	541403	541404	541405			
Función	Músculo neumático con extremos prensados						DMSP
Tamaño [mm]	5	10	20	40		-...	DMSP
Longitud nominal [mm]	30 ... 1000	40 ... 9000	60 ... 9000	120 ... 9000		-... N	-... N
Primera conexión	Radial, rosca exterior Rosca de fijación / conexión de aire comprimido M6 / M3 M8 / G1/8 M10x1,25 / G1/4 M16x1,5 / G3/8						-RM
	Axial, rosca exterior Rosca de fijación / conexión de aire comprimido M8 / M3 M16x1,5 / G1/8 M20x1,5 / G1/4 M30x1,5 / G3/8						-AM
Segunda conexión	Cerrada, rosca exterior Rosca de fijación M6 M8 M10x1,25 M16x1,5						-CM
	Cerrado, rosca interior Rosca de fijación M4						-CF
	Radial, rosca exterior Rosca de fijación / conexión de aire comprimido M6 / M3 M8 / G1/8 M10x1,25 / G1/4 M16x1,5 / G3/8						-RM
	Axial, rosca exterior Rosca de fijación / conexión de aire comprimido M8 / M3 M16x1,5 / G1/8 M20x1,5 / G1/4 M30x1,5 / G3/8						-AM
Manual de utilización	Estándar						
	Renuncia explícita al manual						-DN

M Indicaciones mínimas

Introducir el código del producto


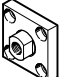
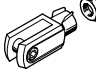
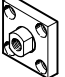
-

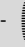
 -

 -

Músculos neumáticos DMSP

Accesorios

Referencias				Hojas de datos → Internet: acoplamiento para vástagos			
Denominación	Conexión	Nº art.	Tipo	Denominación	Conexión	Nº art.	Tipo
Cabeza de rótula SGS				Placa de acoplamiento KSG			
	5	9254	SGS-M6		5	–	
	10	9255	SGS-M8		10	–	
	20	9261	SGS-M10x1,25		20	32963	KSG-M10x1,25
	40	9263	SGS-M16x1,5 ¹⁾		40	32965	KSG-M16x1,5
Horquilla SG				Placa de acoplamiento KSZ			
	5	3110	SG-M6		5	36123	KSZ-M6
	10	3111	SG-M8		10	36124	KSZ-M8
	20	6144	SG-M10x1,25		20	36125	KSZ-M10x1,25
	40	6146	SG-M16x1,5 ¹⁾		40	36127	KSZ-M16x1,5

 - Importante

1) Cuando el DMSP-40 se carga dinámicamente, el accesorio provoca restricciones en los datos técnicos. Fundamento: carga nominal, momento de fricción con $\mu = 0,2$:

- Resistencia a la fatiga con 6000 N: 1 millón de ciclos de carga (valores más altos bajo petición)
- Resistencia a la fatiga con 4 000 N: 10 millones de ciclos de carga

Músculos neumáticos DMSP

Diseño

FESTO

Ejemplo 1

Elevación de una carga constante

Utilizando el músculo, debe elevarse 10 mm una carga constante de 60 kg, acoplada y sin fuerzas desde una superficie. La alimentación de aire comprimido suministra un máximo de 6 bar.

Se buscan el diámetro y la longitud nominal del músculo neumático.

 Importante

La manera más fácil y sencilla de obtener un diseño correcto es con los servicios del departamento especializado "Tecnología de membrana" de Festo. Tenemos todo lo necesario para tomar en consideración todos los parámetros decisivos para su aplicación.

¡Estaremos encantados de ayudarle con su diseño!

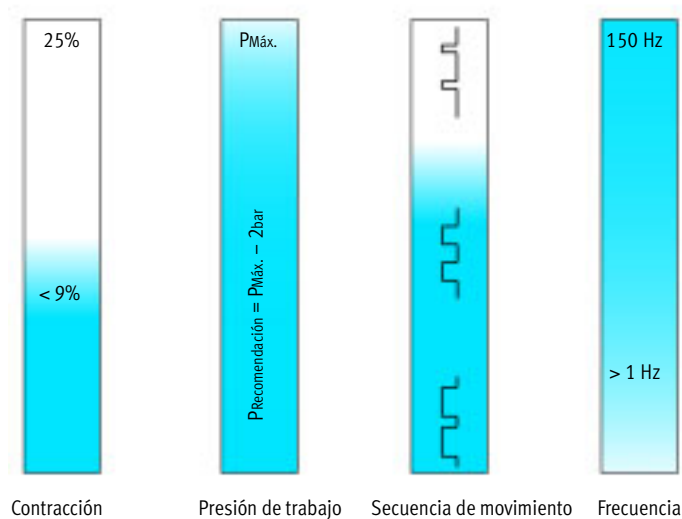
Tecnologías de membrana

→ membrantechnologie@festo.com

Condiciones generales		Valores
Fuerza necesaria en posición de reposo	[N]	0
Carrera necesaria	[mm]	10
Fuerza necesaria con el músculo contraído	[N]	Aprox. 600
Presión de funcionamiento máx. posible	[bar]	6

Selección de los parámetros

 Margen favorable



La solución

Pasos	Selección	Introducción de parámetros	Resultado
Paso 1: Cálculo de la longitud nominal (Carrera 10 mm/contracción 5 %)	Ancho de 200 mm		
Selección de la presión de funcionamiento (p _{máx.} - 2 bar)	4 bar		
Paso 2: Entrada de los valores en el software de ingeniería	Longitud nominal: Carrera: Presión de trabajo: Tamaño:	Ancho de 200 mm 10 mm 4 bar Ancho de 20 mm	
Resultado intermedio de fuerza			674 N
Paso 3: Adaptación de los valores introducidos	Presión de trabajo:	3,7 bar	
Resultado:			609 N

Músculos neumáticos DMSP

Diseño

Ejemplo 2

Utilización como muelle de tracción

En este ejemplo, el músculo neumático se utiliza como muelle de tracción.

Se buscan el diámetro y la longitud nominal del músculo neumático.

 Importante

La manera más fácil y sencilla de obtener un diseño correcto es con los servicios del departamento especializado "Tecnología de membrana" de Festo. Tenemos todo lo necesario para tomar en consideración todos los parámetros decisivos para su aplicación.

¡Estaremos encantados de ayudarle con su diseño!

Tecnologías de membrana

→ membrantechnologie@de.festo.com

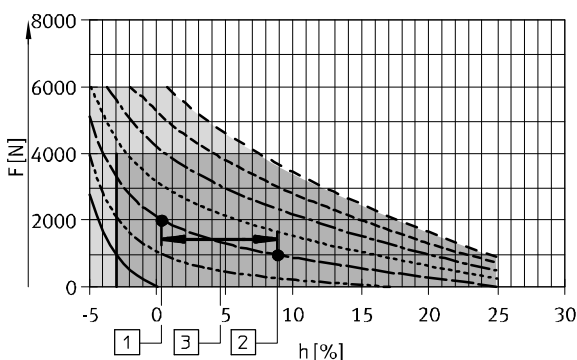
Para realizar un diseño por cuenta propia, se recomienda tener en cuenta lo siguiente: contracción < 9 %, presión de funcionamiento

Precomendada = $p_{m\acute{a}x.} - 2$ bar, véase la selección de los parámetros

Condiciones generales	Valores	
Fuerza necesaria con el músculo expandido	[N]	2000
Fuerza necesaria con el músculo contraído	[N]	1000
Carrera necesaria (longitud de contracción)	[mm]	50
Presión de trabajo	[bar]	2

La solución

Paso 1 Definir el tamaño del músculo neumático	Determinar el diámetro apropiado del músculo neumático aplicando el criterio de la fuerza necesaria.	La fuerza necesaria es de 2000 N, por lo que deberá elegirse un DMSP-40-....
Paso 2 Definir el punto 1 de la carga	Incluir el punto 1 de la carga en el diagrama de fuerza-recorrido del DMSP-40-....	Fuerza $F = 2000$ N Presión $p = 2$ bar
Paso 3 Definir el punto 2 de la carga	Incluir el punto 2 de aplicación de la carga en el diagrama de fuerza-recorrido.	Fuerza $F = 1000$ N Presión $p = 2$ bar
Paso 4 Leer el cambio de longitud	El cambio de la longitud del músculo se define en función de los puntos de aplicación de la carga y el valor correspondiente consta en el eje X (contracción en %).	Resultado: 8,7 % de contracción.
Paso 5 Calcular la longitud nominal	Considerando una carrera de 50 mm, para obtener la longitud nominal del músculo neumático hay que dividir dicha longitud por el porcentaje de la contracción.	Resultado: $50 \text{ mm} / 8,7\% \sim 575 \text{ mm}$.
Paso 6 Resultado	Deberá utilizarse un músculo neumático con una longitud nominal de 575 mm.	Para aplicar una fuerza de tracción de 2000 N en una carrera de 50 mm debe utilizarse un músculo neumático DMSP-40-575N-....



0 bar —————
 1 bar - - - - -
 2 bar - - - - -
 3 bar - - - - -
 4 bar - - - - -
 5 bar - - - - -
 6 bar - - - - -

- 1 Punto 1 de aplicación de la carga
- 2 Punto 2 de aplicación de la carga
- 3 Cambio de la longitud = 8,7 %