

Actuadores lineales DGPL

FESTO



Actuadores lineales DGPL

Ayuda a la selección

Generalidades

- Ejecución compacta (relación longitud/carrera)
- Gran versatilidad mediante múltiples posibilidades de montaje
- Sistemas variables de amortiguación de fin de recorrido
- Combinable con los módulos del sistema de manipulación y montaje
- No precisa mantenimiento (con guía de rodamiento de bolas, hasta 5000 km)
- Numerosas variantes:
 - Carro largo
 - Conexión de aire comprimido en ambos lados
 - Amortiguación electrónica con SoftStop SPC11

Con guía de rodamiento de bolas DGPL-KF-GK/GV

- Émbolos de \varnothing 18 ... 80 mm
- Carreras de 10 ... 3000 mm
- Sin holgura
- DGPL-GK: carro estándar
DGPL-GV: carro prolongado
- Guía precisa y rígida
- Para cargas y momentos grandes



Con ejecución DGPL-GA protegida

- Émbolos de \varnothing 18 ... 40 mm
- Carreras de 10 ... 2000 mm
- La guía y el carro están protegidos en la parte superior y lateralmente para evitar la penetración de partículas de suciedad
- Sin holgura
- Guía precisa y rígida
- Para cargas y momentos grandes



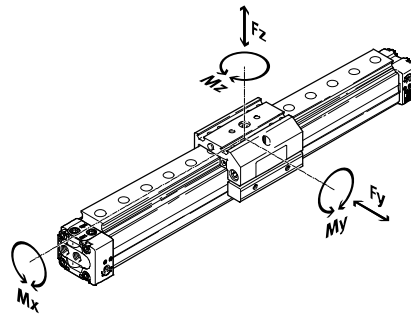
Actuadores lineales DGPL

Ayuda a la selección

Propiedades del guiado

Los datos relativos a las fuerzas y a los momentos se refieren a la variante con los carros estándar (GK).

Los valores para las demás variantes constan en la correspondiente hoja de datos del catálogo.



Ejecución	Diámetro del émbolo [mm]	Carrera ¹⁾ [mm]	Fuerza teórica con 6 bar [N]	Fuerzas y momentos					→ Página/Internet
				Fy [N]	Fz [N]	Mx [Nm]	My [Nm]	Mz [Nm]	
Con guía de rodamiento de bolas DGPL-KF									
	18	10 ... 1800	153	930	930	7	23	23	5
	25	10 ... 3000	295	3080	3080	45	85	85	
	32	10 ... 3000	483	3080	3080	63	127	127	
	40	10 ... 3000	754	7300	7300	170	330	330	
	50	10 ... 3000	1178	7300	7300	240	460	460	
	63	10 ... 3000	1870	14050	14050	580	910	910	
80	10 ... 3000	3016	14050	14050	745	1545	1545		

1) Con carreras útiles por encima de los 2000 mm, el montaje del accionamiento con la cinta selladora se debe realizar hacia abajo; carreras más largas sobre demanda.

- Importante

Diámetros del émbolo 8 y 12: actuador lineal DGC → Internet: dgc

Alternativa a DGPL-...-GF: actuador lineal DGC-...-GF → Internet: dgc

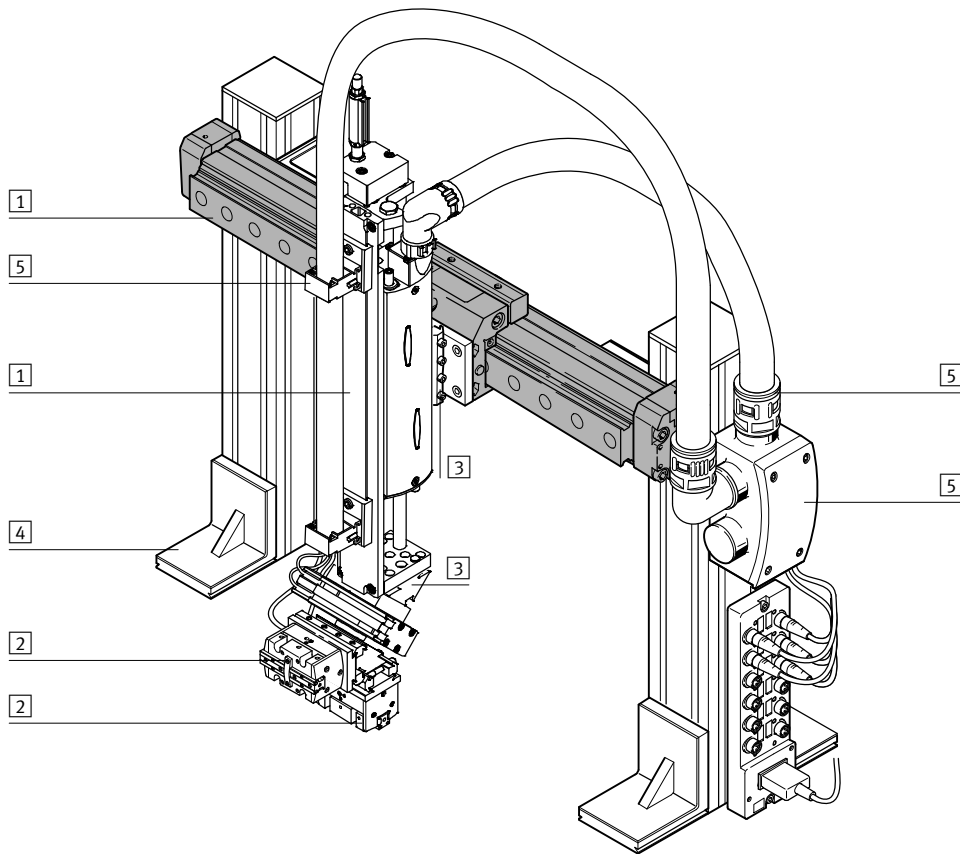
Alternativa a DGP: actuador lineal DGC-K- → Internet: dgc

Actuadores lineales DGPL

Características

FESTO

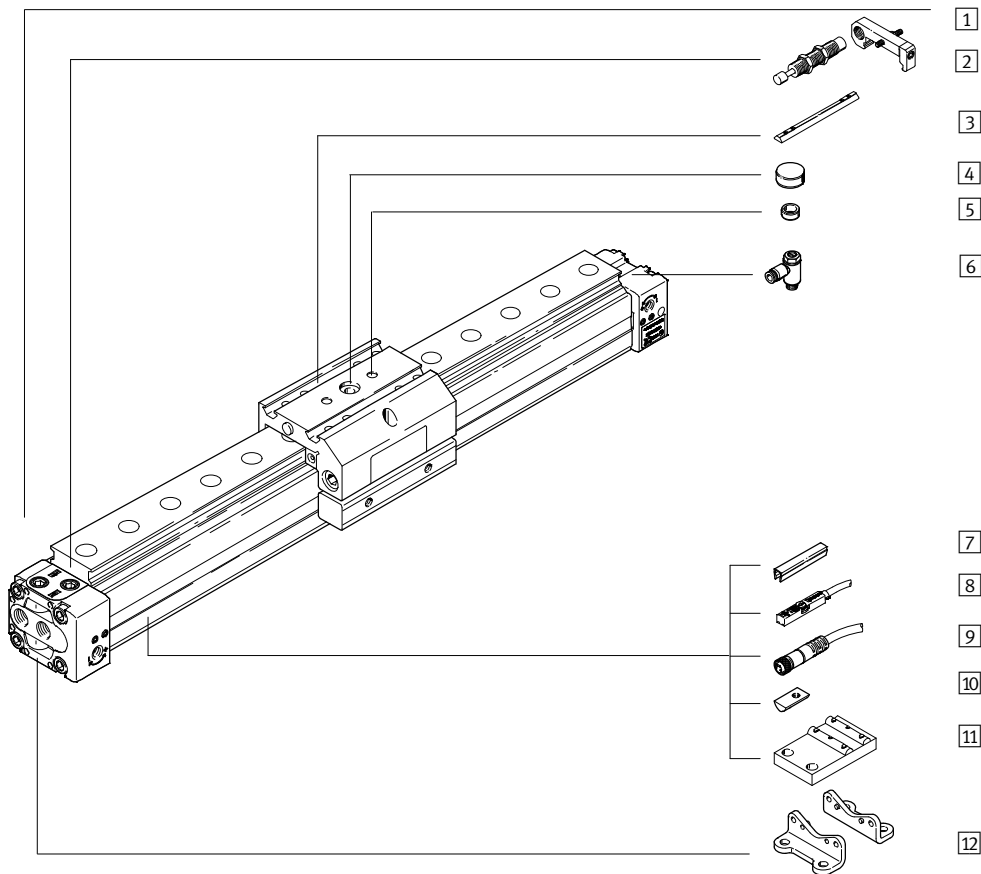
Producto integrable en la técnica de manipulación y montaje



Elementos del sistema y accesorios		
	Descripción	→ Página/Internet
1	Actuadores	Múltiples combinaciones posibles con los módulos del sistema para manipulación y montaje actuador
2	Pinzas	Múltiples variantes posibles con los módulos del sistema para manipulación y montaje pinza
3	Adaptador	Para uniones entre actuadores 30
		Para uniones entre actuadores y pinzas pinza
4	Elementos básicos	Perfiles, uniones de perfiles y uniones perfil/actuador elemento básico
5	Componentes para la instalación	Para tender y guiar los cables y tubos flexibles de modo claro y fiable elemento de instalación
-	Ejes	Múltiples combinaciones posibles con los módulos del sistema para manipulación y montaje eje
-	Motores	Servomotores y motores paso a paso, con o sin reductor motor

Actuadores lineales DGPL con guía

Cuadro general de periféricos



Variantes y accesorios		Descripción	DGPL		→ Página/Internet
Tipo/Código del pedido			KF	GA	
1	Eje lineal DGPL	Actuador lineal neumático con carro	■	■	6
2	Kit de amortiguadores C	Utilizando amortiguadores, es posible frenar movimientos más rápidos	■	-	26
2	Kit de amortiguadores E	Utilizando amortiguadores, es posible frenar movimientos más rápidos	-	■	27
3	Tuerca deslizante para carros X	Para la fijación al carro de cargas y elementos para el montaje	■	■	28
4	Fijación central Q	Para centrar en el carro cargas y elementos para el montaje	■	■	28
5	Pasadores / casquillos para centrar Z	Para centrar en el carro cargas y elementos para el montaje	■	■	28
6	Válvula de estrangulación y antirretorno GRLA	Para regular la velocidad	■	■	27
7	Tapa de ranura B/S	Para proteger contra la suciedad y para la fijación de los cables de los sensores de proximidad	■	■	28
8	Sensor de proximidad G/H/I/J/N	Para consultar la posición del carro	■	■	29
9	Cable de conexión V	Para sensores de proximidad	■	■	29
10	Tuerca deslizante para tubo perfilado Y	Para la fijación de elementos para el montaje	■	■	28
11	Soporte central M	Para fijación del eje	■	■	25
12	Pies de fijación F	Para fijación del eje	■	■	24

Actuadores lineales DGPL con guía

Código del producto

	DGPL	-	25	-	500	-	PPV	-	A	-	B	-	KF	-	GK	-	SH	-	D2	-	
Tipo																					
DGPL	Actuador lineal con carro																				
Diámetro del émbolo																					
Carrera [mm]																					
Amortiguación																					
PPV	Amortiguación neumática regulable en ambos lados																				
Detección de posiciones																					
A	Para sensores de proximidad																				
Generación																					
B	Serie B																				
Guía																					
KF	Guía de rodamiento de bolas																				
Carro																					
GK	Carro estándar																				
GV	Carro prolongado																				
Posición de montaje del carro																					
SH	Carro detrás																				
SV	Carro delante																				
Conexión de aire																					
D2	Conexión en ambos lados																				
Ejecución protegida																					
GA	Ejecución con protección																				

Actuadores lineales DGPL con guía

Código del producto

FESTO

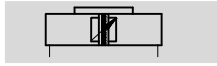
→	+ ZUB	-	2S	-		-		-	F			2H	2V	2C
Accesorios														
ZUB	Accesorios incluidos sueltos													
Tapa para ranuras														
...S	Ranura para sensores													
...B	Ranura de fijación													
Tuerca deslizante														
...Y	Para ranura de fijación													
...X	Para carro													
Casquillo de centraje														
...Z	Para carro													
Soporte central														
...M	Soporte central													
Fijación central														
...Q	Fijación central													
Fijación por pies														
...F	Fijación por pies													
Sensor de proximidad														
...G	Con cable de 2,5 m													
...H	Con conector													
...I	Sin contacto, con cable de 2,5 m													
...J	Sin contacto, conector													
...N	Contacto normalmente cerrado, con cable de 2,5 m													
Cable de conexión														
...V	2,5 m													
Kit de amortiguador														
...C	Y retenedor para GK/GV													
...E	Para GA													

Actuadores lineales DGPL con guía

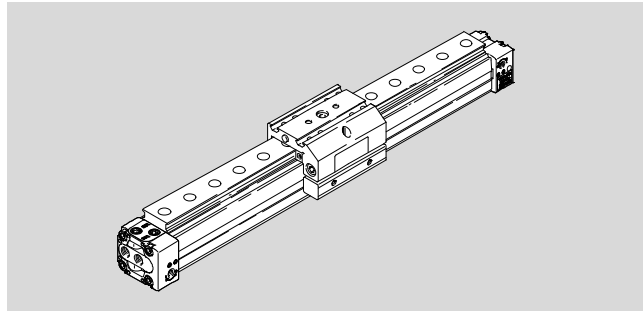
Hoja de datos

FESTO

Función



www.festo.com



- \varnothing - Diámetro
18 ... 80 mm
- | - Carrera
1 ... 3000 mm

Especificaciones técnicas generales							
Diámetro del émbolo	18	25	32	40	50	63	80
Forma constructiva	Actuador lineal neumático con carro						
Guía	Guía de rodamiento de bolas						
Funcionamiento	Doble efecto						
Principio de arrastre	Solidario (ranura)						
Posición de montaje	Indiferente						
Conexión neumática	M5	G1/8		G1/4		G3/8	G1/2
Carrera [mm]	10 ... 1800	10 ... 3000 ¹⁾					
Amortiguación	Regulable en ambos lados						
	Ajuste automático en ambos lados						
Carrera de amortiguación (PPV) [mm]	16	18	20	30			83
Detección de posiciones	Para sensores de proximidad						
Máx. velocidad							
DGPL-KF [m/s]	3						
DGPL-GA [m/s]	3			-			

1) Con carreras útiles por encima de los 2000 mm, el montaje del accionamiento con la cinta selladora se debe realizar hacia abajo; carreras más largas sobre demanda.

Condiciones de funcionamiento y del entorno							
Diámetro del émbolo	18	25	32	40	50	63	80
Fluido de trabajo	Aire comprimido según ISO 8573-1:2010 [7:-:-]						
Nota sobre el fluido de trabajo/mando	Admite aire comprimido lubricado (lo cual requiere seguir utilizando aire lubricado)						
Presión de funcionamiento [bar]	2 ... 8			1,5 ... 8			
Temperatura ambiente ¹⁾ [°C]	-10 ... +60						
Resistencia a la corrosión KBK ²⁾	0						
ATEX	Tipos especiales → www.festo.com						

1) Tener en cuenta el margen de aplicación de los sensores de proximidad.

2) Clase de resistencia a la corrosión CRC 0 según norma de Festo FN 940070

Sin riesgo de corrosión. Relativo a pequeñas piezas normalizadas poco llamativas, como pasadores roscados, anillos de retención, casquillos tensores, etc., que suelen estar disponibles en el mercado solo en ejecuciones fosfatadas o pavonadas (lubricados en algunos casos) o también para rodamientos a bolas (para componentes < CRC 3) y cojinetes deslizantes.

Fuerzas [N] y energía del impacto [Nm]							
Diámetro del émbolo	18	25	32	40	50	63	80
Fuerza teórica con 6 bar	153	295	483	754	1178	1870	3016
Energía del impacto	→ 11						

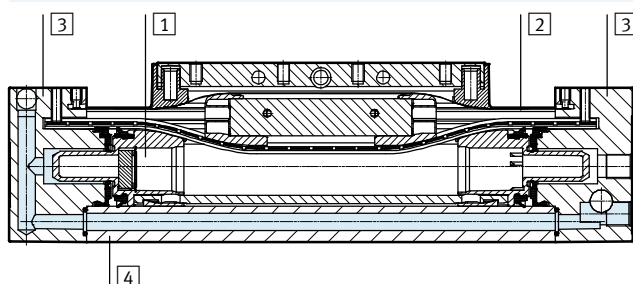
Actuadores lineales DGPL con guía

Hoja de datos

Pesos [kg]							
Diámetro del émbolo	18	25	32	40	50	63	80
Peso básico con carrera de 0 mm	0,83	1,52	2,72	4,48	9,6	15,37	28,7
Peso adicional por 10 mm de carrera	0,026	0,053	0,069	0,097	0,167	0,236	0,27
Masa móvil	0,29	0,43	0,58	1,15	1,96	3,22	7,50

Materiales

Vista en sección



Actuadores lineales	
1	Cursor Aluminio anodizado
2	Cinta selladora / Cinta de recubrimiento Poliuretano / acero
3	Tapa Aluminio pintado
4	Camisa del cilindro Aluminio anodizado
-	Junta del émbolo Poliuretano
-	Elementos de deslizamiento Poliacetal
	Nota sobre el material Conformidad con la directiva 2002/95/CE (RoHS)

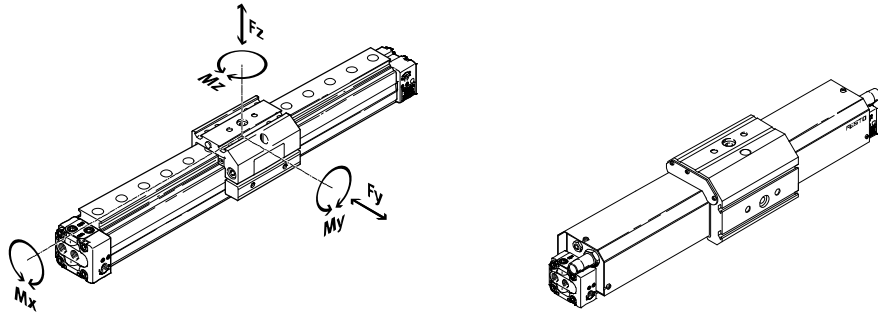
Actuadores lineales DGPL con guía

Hoja de datos



Valores característicos de las cargas válidos para el eje con guía de rodamiento de bolas KF o para la ejecución con protección GA

Las fuerzas y los pares indicados se refieren al centro de la guía. No deberán superarse en funcionamiento dinámico. Además, debe tenerse en cuenta especialmente la operación de frenado.



Si los actuadores están expuestos a varias fuerzas y momentos, deberán respetarse las cargas máximas admisibles y deberán cumplirse las siguientes ecuaciones:

$$\frac{F_y}{F_{y\text{máx.}}} + \frac{F_z}{F_{z\text{máx.}}} + \frac{M_x}{M_{x\text{máx.}}} + \frac{M_y}{M_{y\text{máx.}}} + \frac{M_z}{M_{z\text{máx.}}} \leq 1$$

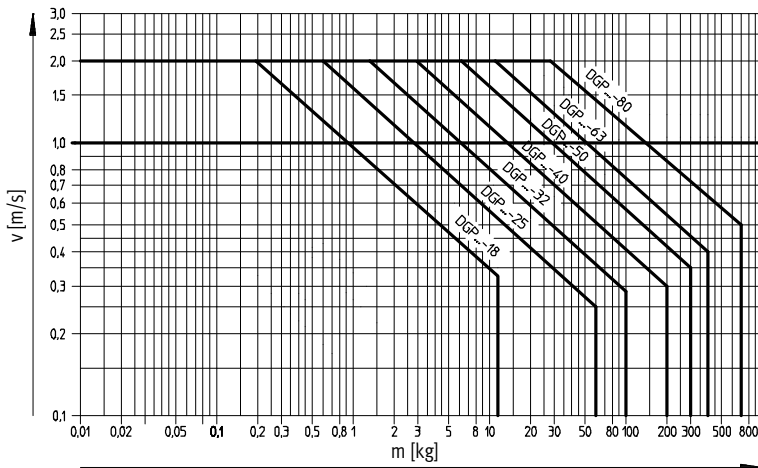
Fuerzas y pares admisibles								
Diámetro del émbolo		18	25	32	40	50	63	80
DGPL-GK/-GA (carro estándar, protegido)								
F _y máx.	[N]	930	3080	3080	7300	7300	14050	14050
F _z máx.	[N]	930	3080	3080	7300	7300	14050	14050
M _x máx.	[Nm]	7	45	63	170	240	580	745
M _y máx.	[Nm]	23	85	127	330	460	910	1545
M _z máx.	[Nm]	23	85	127	330	460	910	1545
DGPL-GV (carro prolongado)								
F _y máx.	[N]	930	3080	3080	7300	7300	14050	–
F _z máx.	[N]	930	3080	3080	7300	7300	14050	–
M _x máx.	[Nm]	7	45	63	170	240	580	–
M _y máx.	[Nm]	45	170	250	660	920	1820	–
M _z máx.	[Nm]	45	170	250	660	920	1820	–

Actuadores lineales DGPL con guía

Hoja de datos

Zona de trabajo de la amortiguación de fin de recorrido PPV integrado

Velocidad máxima admisible v en función de la masa en movimiento m



⚠ Importante

Datos válidos para el montaje en posición horizontal; masa adicional en la parte superior.

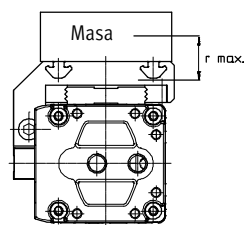
m = Masa adicional + masa móvil
→ 9

El diagrama de al lado se refiere a $r_{\text{máx}}$.

Actuadores lineales neumáticos

Con carro DGPL

La amortiguación de fin de recorrido debe regularse de tal manera que no se produzcan choques. Si las condiciones de funcionamiento superan la zona admisible, debe recurrirse a los elementos adecuados (amortiguadores, topes, etc.) y montarlos de tal manera que amortigüen la masa en movimiento en su centro de gravedad.



$r_{\text{máx.}} = 20 \text{ mm}$
para diámetros de émbolo de 18 mm

$r_{\text{máx.}} = 50 \text{ mm}$
para diámetros de émbolo de 25 ... 80 mm
(datos para distancias mayores de la carga bajo demanda)

⚠ Importante

Planicidad de las masas adicionales en actuadores lineales neumáticos con carro DGPL: Para evitar que los elementos de guía se deformen o suelten, para la superficie de apoyo de la masa se debe respetar una planicidad de 0,03 mm.

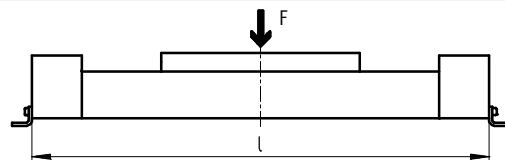
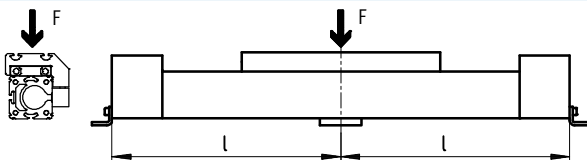
Distancia entre apoyos l máxima admisible en función de la fuerza F

Para limitar la flexión con las carreras largas, se deberá soportar también el eje mediante soportes

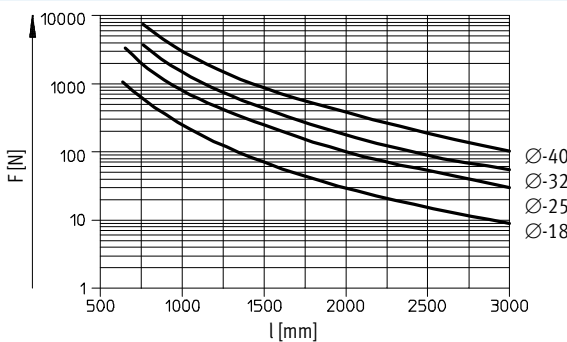
centrales MUP. Los siguientes diagramas sirven para determinar la

distancia máxima entre apoyos l en función de la fuerza aplicada F .

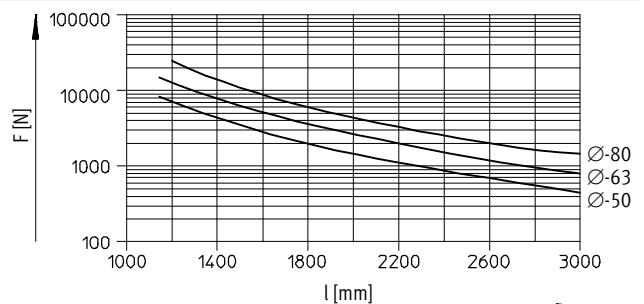
Fuerza que actúa sobre la superficie del carro



Diámetro del émbolo de 18 ... 40



Diámetro del émbolo de 50 ... 80



Actuadores lineales DGPL con guía

Hoja de datos

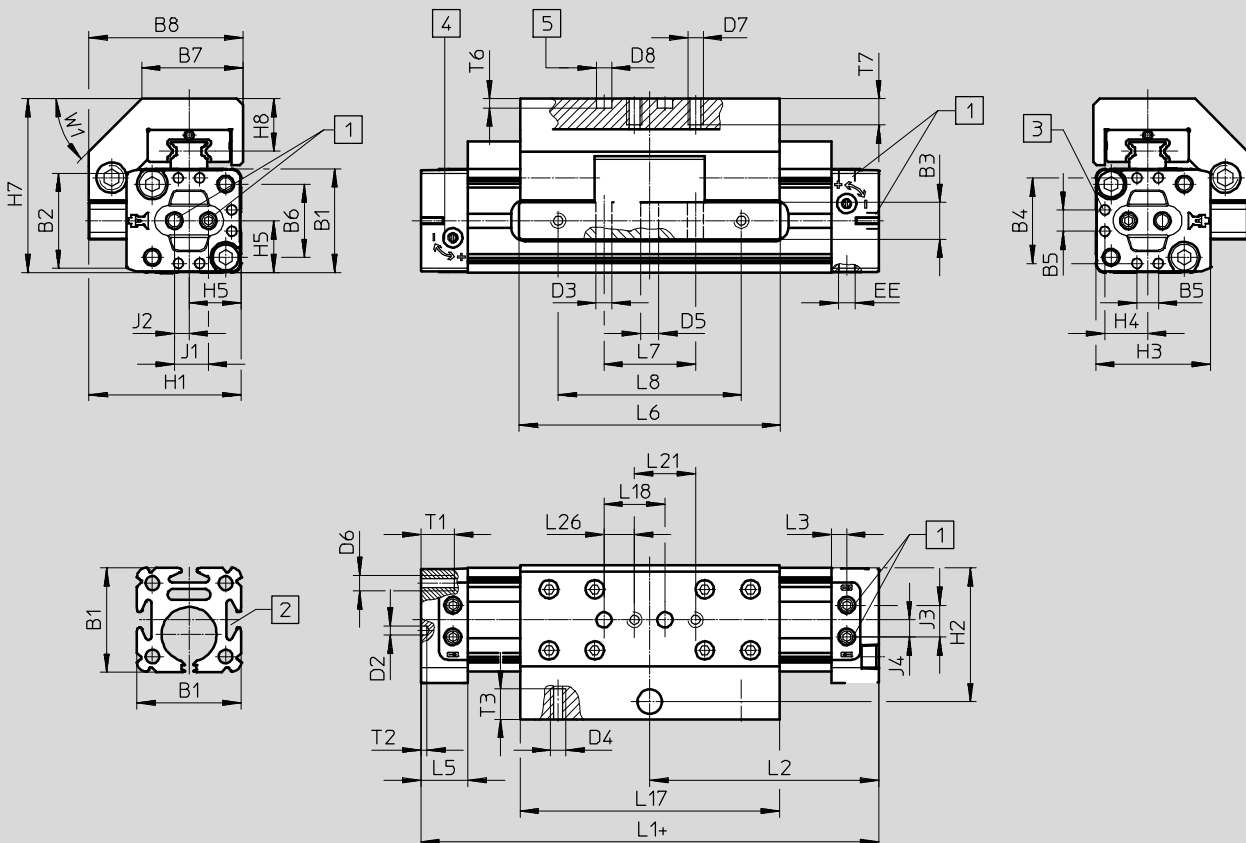


Dimensiones

Datos CAD disponibles en www.festo.com

Carro estándar GK

Diámetro de émbolo 18



- 1 DGPL-...:
Conexiones de aire comprimido en una culata trasera, opcionalmente en 3 lados
DGPL-...-D2:
Conexiones de aire comprimido por ambos lados, opcionalmente en 3 lados

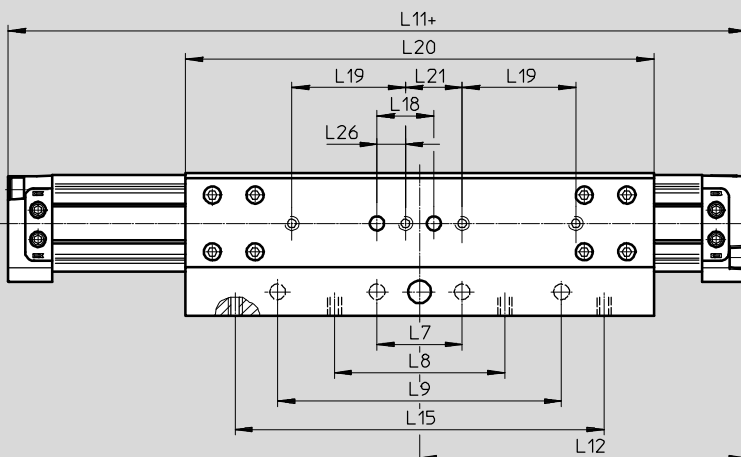
- 2 Ranura para sensores de proximidad
3 Taladro para centrar para la fijación por pies HP-...

- 4 Tornillo de regulación para la amortiguación de fin de recorrido
5 Taladro para pasador de centrado ZBS-5

+ = añadir carrera

Carro prolongado GV

Diámetro de émbolo 18



Actuadores lineales DGPL con guía

Hoja de datos

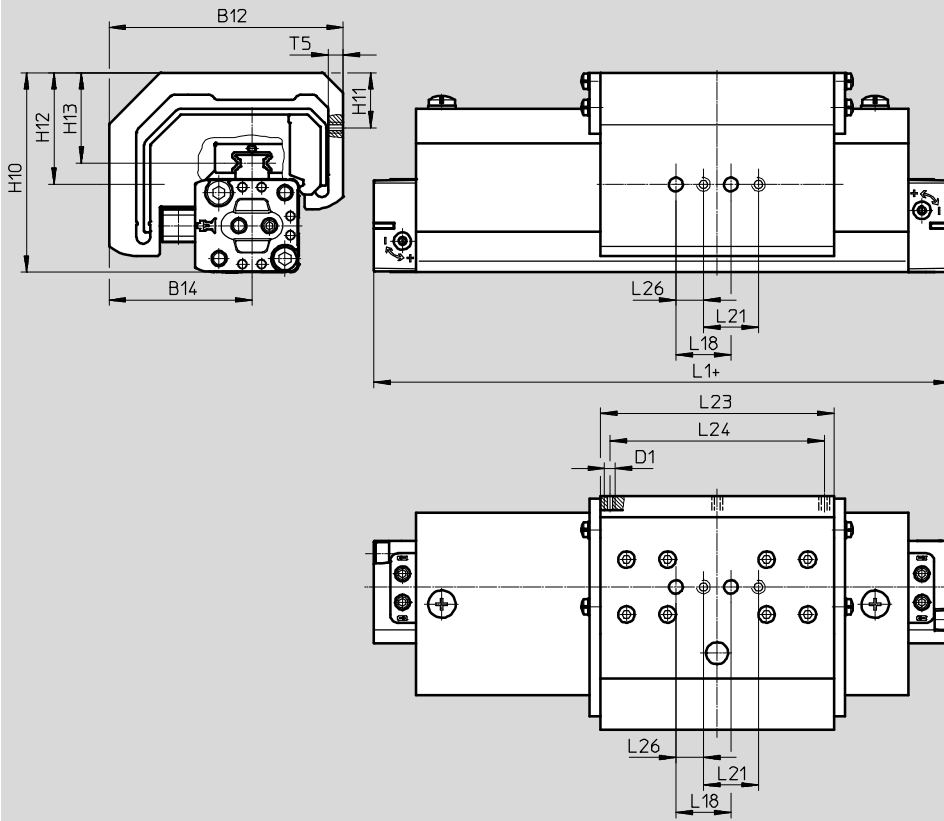
FESTO

Dimensiones

Datos CAD disponibles en www.festo.com

Ejecución con protección GA

Diámetro de émbolo 18



∅	B1	B2	B3	B4	B5	B6	B7	B8	B12	B14	D1	D2
[mm]			±0,1									∅
18	34	31,2	12	28	7	24	32	50,5	85,25	52,05	M4	3

∅	D3	D4	D5	D6	D7	D8	EE	H1	H2	H3	H4	H5
[mm]	∅		∅			∅						
18	+0,2	M5	6	M5	M5	5	M5	49,8	43,8	37,6	14	17

∅	H7	H8	H10	H11	H12	H13	J1	J2	J3	J4	L1	L2
[mm]												
18	57	17	72,7	20	40,7	32,8	11,1	4,8	10,4	5,6	150	75

∅	L3	L5	L6	L7	L8	L9	L11	L12	L15	L17	L18
[mm]				±0,1	±0,1	±0,1	+0,9/-0,2	+0,3/-0,6	±0,1	±1	±0,03
18	5	15,5	85	30	60	100	230	115	130	85	20

∅	L19	L20	L21	L23	L24	L26	T1	T2	T3	T5	T6	T7	W1
[mm]	±0,03		±0,1			±0,1					+0,2	Máx.	
18	40	165	20	85	78	10	11	2	10	5,35	3	10	45°

Actuadores lineales DGPL con guía

Hoja de datos

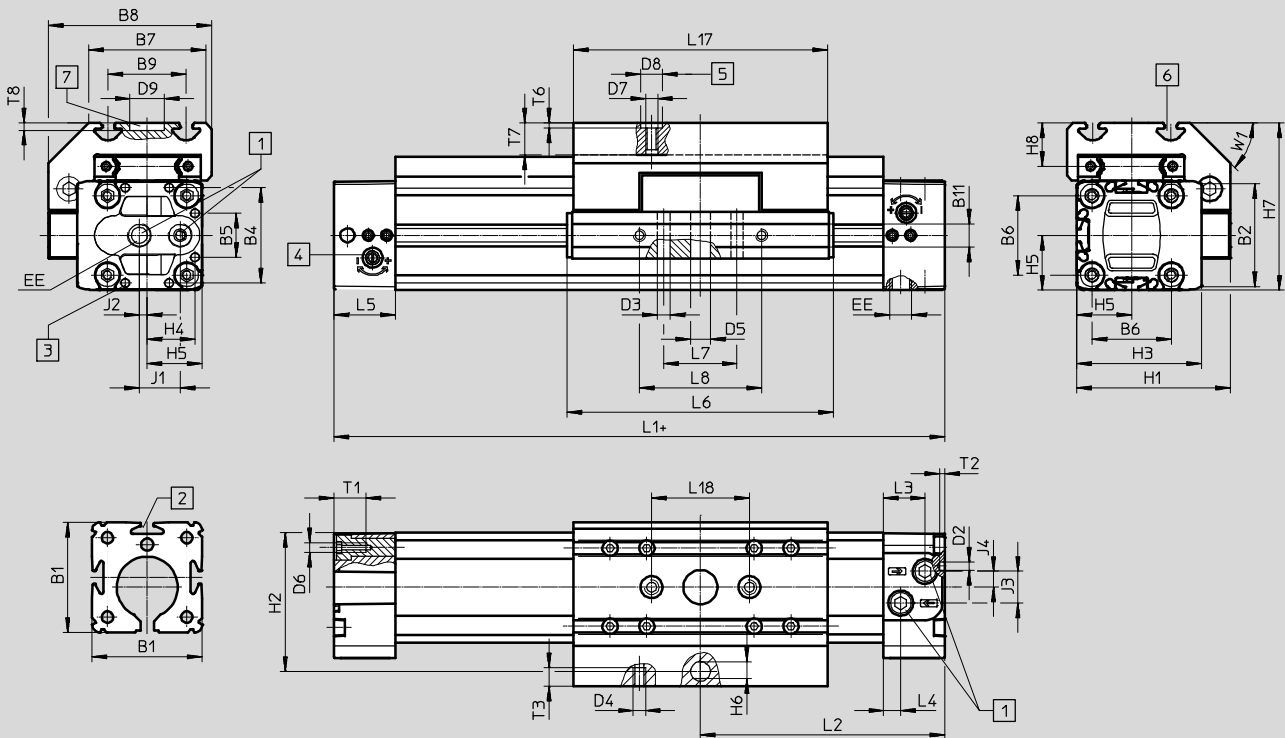
FESTO

Dimensiones

Datos CAD disponibles en www.festo.com

Carro estándar GK

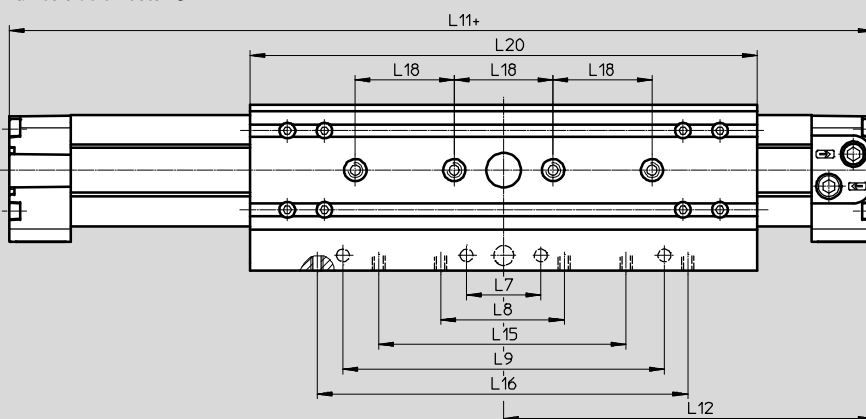
Diámetro de émbolo 25



- | | | | |
|---|--|--|---------------------------|
| <p>1 DGPL-...:
Conexiones de aire comprimido en una culata trasera, opcionalmente en 3 lados
DGPL-...-D2:
Conexiones de aire comprimido por ambos lados, opcionalmente en 3 lados</p> | <p>2 Ranura para sensores de proximidad
3 Taladro para centrar para la fijación por pies HP-...
4 Tornillo de regulación para la amortiguación de fin de recorrido</p> | <p>5 Taladro para casquillo de centrado ZBH-9
6 Ranura de fijación para tuerca deslizante NSTL-25
7 Taladro para elemento de fijación central SLZZ</p> | <p>+ = añadir carrera</p> |
|---|--|--|---------------------------|

Carro prolongado GV

Diámetro de émbolo 25



Actuadores lineales DGPL con guía

Hoja de datos

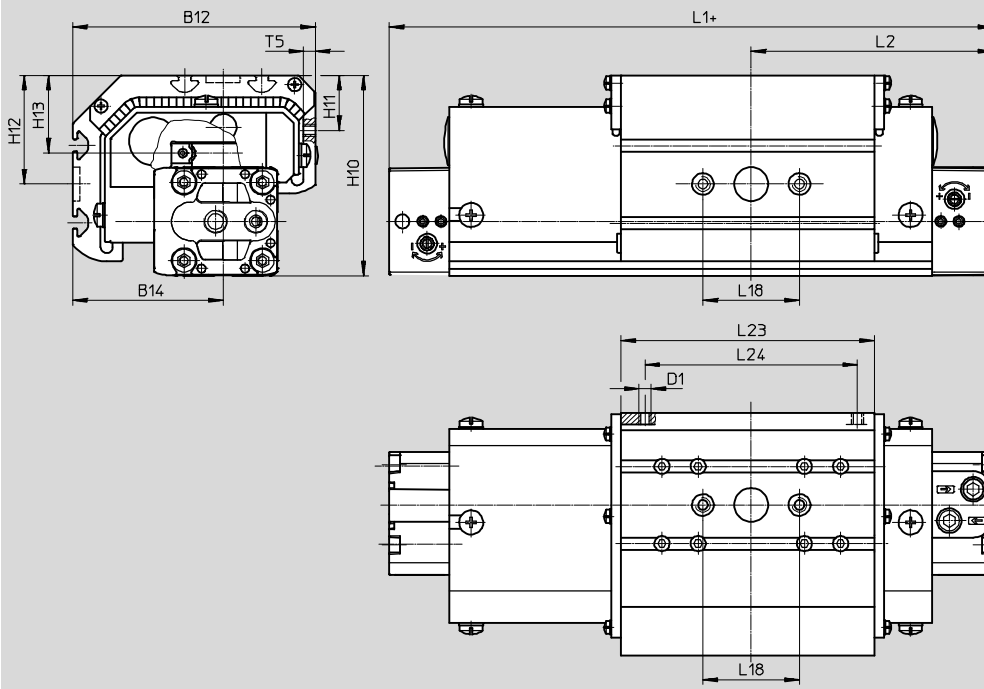
FESTO

Dimensiones

Descargar datos CAD → www.festo.com

Ejecución con protección GA

Diámetro de émbolo 25



∅	B1	B2	B3	B4	B5	B6	B7	B8	B9	B11	B12	B14
[mm]			+0,2									
25	45	42,2	19	39,1	18	32,5	48	67	32	9,5	100,5	62,4

∅	D1	D2	D3	D4	D5	D6	D7	D8	D9	EE	H1	H2	H3
[mm]		∅	∅		∅			∅	∅				
25	M5	3,3	5,2	M5	8	M4	M6	9	14	G1/8	63	57	51

∅	H4	H5	H6	H7	H8	H10	H11	H12	H13	J1	J2	J3	J4
[mm]													
25	19,6	22,5	5,8	68,5	18,5	83,1	22,8	45	33,1	16,7	3,2	13	6,5

∅	L1	L2	L3	L4	L5	L6	L7	L8	L9	L11	L12	L15
[mm]	+0,9/-0,2									+0,9/-0,2	+0,3/-0,6	±0,1
25	200	100	17	7	25	109	30	50	130	300	150	100

∅	L16	L17	L18	L20	L23	L24	T1	T2	T3	T5	T6	T7	T8	W1
[mm]	±0,1	+2	±0,03	±0,1	+0,2						+0,2			
25	150	105	40	205	105	88	13	2	7,5	4,9	2,1	12,5	3	45°

Actuadores lineales DGPL con guía

Hoja de datos

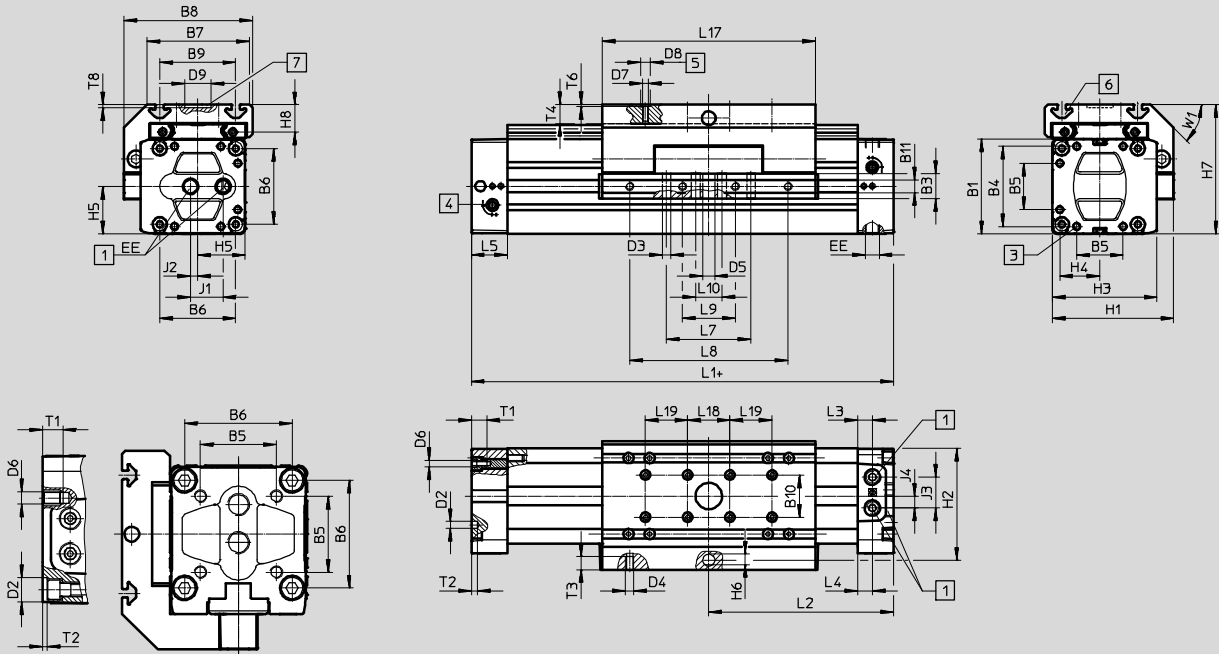
FESTO

Dimensiones

Datos CAD disponibles en www.festo.com

Carro estándar GK

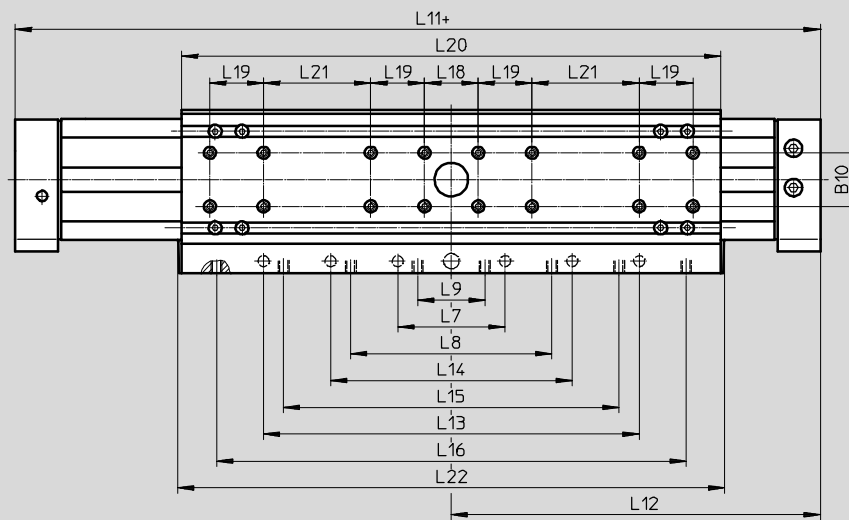
Diámetro del émbolo de 32 ... 80



- | | | | |
|--|---|---|---------------------------|
| <p>1 DGPL-...:
Conexiones de aire comprimido en una culata trasera, opcionalmente en 3 lados
DGPL-...-D2:
Conexiones de aire comprimido por ambos lados, opcionalmente en 3 lados</p> | <p>3 Taladro para centraje del pie de fijación tipo HP-...
4 Tornillo de regulación para la amortiguación de fin de recorrido</p> | <p>5 Taladro para casquillo de centraje ZBH-9
6 Ranura de fijación para tuerca deslizante NSTL-25
7 Taladro para elemento de fijación central SLZZ</p> | <p>+ = añadir carrera</p> |
|--|---|---|---------------------------|

Carro prolongado GV

Diámetro del émbolo de 32 ... 63



Actuadores lineales DGPL con guía

Hoja de datos

∅ [mm]	B1	B3 +0,2	B4	B5	B6	B7	B8	B9	B10 ±0,03	B11	D2 ∅	D3 ∅ +0,2
32	54 +0,4	19	46	21	40	63	79	47 ±0,15	20	9,5	4,3	5,2
40	64 +0,4	21	53	28	49	78,5	96,5	55 ±0,2	20	9,5	4,3	6,5
50	90 +0,4	24	76	44	72	97	122	72 ±0,2	40	12	6,3	8,5
63	106 +0,4	24	89	44	83	121	142	90 ±0,25	40	12	6,3	8,5
80	130 +0,8	36	-	72	102	151,5	188	112 +0,5/-0,2	40	-	23	12,2

∅ [mm]	D4	D5 ∅ H10	D6	D7	D8 ∅ H7	D9 ∅ G7	EE	H1	H2	H3	H4	H5	H6
32	M5	8	M5	M6	9	25	G1/8	72	66	61,8	23	27	5,8
40	M6	10	M5	M6	9	25	G1/4	86	78	71,8	26,5	32	7,7
50	M8	12	M6	M6	9	25	G1/4	115	106	99	38	45	9,7
63	M8	12	M8	M6	9	25	G3/8	131	122	115	44,5	53	9,7
80	M12	20	M12	M6	9	25	G1/2	174	158	140,5	51	85	-

∅ [mm]	H7	H8	J1	J2	J3	J4	L1 +0,9/-0,2	L2	L3	L4	L5	L6	L7
32	77,5	18,5	19	4,2	14	4,1	250	125	18,5	8,5	31	135	50 ±0,1
40	90,5	20	22	5	21	8,5	300	150	11,5	11,5	31	171	70 ±0,1
50	122,5	26	30,8	6,8	29,3	11,3	350	175	14	14	34	206	80 ±0,1
63	144,5	30	36	8	33	12	400	200	13,5	13,5	34	234	110 ±0,1
80	175	36,5	36	8	33,3	36,9	520	260	19	19	45	334	180 ±0,15

∅ [mm]	L8	L9	L10 ±0,15	L11 +0,9/-0,2	L12 +0,9/-0,2	L13 ±0,1	L14 ±0,1	L15 ±0,1	L16 ±0,1	L17	L18 ±0,03
32	100 ±0,1	30 ±0,1	-	380	190	180	-	160	230	131 +0,2	40
40	130 ±0,1	40 ±0,1	-	470	235	160	250	220	-	167 +0,2	40
50	150 ±0,1	50 ±0,1	-	550	275	280	-	250	350	202 +0,2	40
63	190 ±0,1	70 ±0,1	-	650	325	380	-	310	430	230 +0,2	40
80	230 ±0,15	115 ±0,15	60	-	-	-	-	-	-	320 -0,3	40

∅ [mm]	L19 ±0,03	L20	L21 ±0,1	L22	T1	T2	T3	T4 Máx.	T6 +0,1	T8	W1
32	-	261	40	265	13,2	3	7,5	12,5	2,1	3	45°
40	40	337	40	341	13,2	4	10,5	12,5	2,1	3	45°
50	40	402	80	406	15,2	6	12,5	18,5	2,1	3	45°
63	40	480	120	484	21,2	6	12,5	20,5	2,1	3	45°
80	40	-	-	-	18	4	19	27	2,1	3	45°

Actuadores lineales DGPL con guía

Hoja de datos

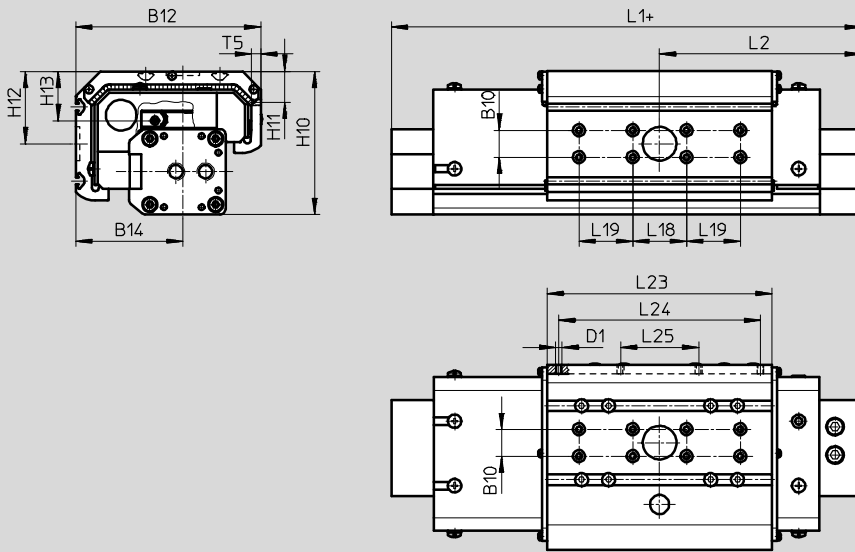
FESTO

Dimensiones

Datos CAD disponibles en → www.festo.com

Ejecución con protección GA

Diámetro del émbolo de 32 ... 40



∅	B10	B12	B14	D1	H10	H11	H12	H13
[mm]	±0,03							
32	20	112,1	67,6	-	93,1	-	49,5	34,1
40	20	137,6	79,6	M5	106,6	23,1	54	36,1

∅	L1	L2	L18	L19	L23	L24	L25	T5
[mm]	+0,9/-0,2	+0,3/-0,6	±0,03	±0,03				
32	250	125	40	-	131	-	-	-
40	300	150	40	40	167	150	58	7

Actuadores lineales DGPL con guía

Referencias

Referencias: carrera estándar		
Diámetro del émbolo	Nº art.	Tipo
25	526649	DGPL-25-250-PPV-A-B-KF
	526650	DGPL-25-400-PPV-A-B-KF
	526651	DGPL-25-500-PPV-A-B-KF
	526652	DGPL-25-1000-PPV-A-B-KF
32	526657	DGPL-32-250-PPV-A-B-KF
	526658	DGPL-32-400-PPV-A-B-KF
	526659	DGPL-32-500-PPV-A-B-KF
	526660	DGPL-32-1000-PPV-A-B-KF
40	526665	DGPL-40-250-PPV-A-B-KF
	526666	DGPL-40-400-PPV-A-B-KF
	526667	DGPL-40-500-PPV-A-B-KF
	526668	DGPL-40-1000-PPV-A-B-KF

Referencias: carrera variable para guía de rodamiento de bolas KF		
Diámetro del émbolo	Nº art.	Tipo
18	161977	DGPL-18-...-PPV-A-KF-B
25	161792	DGPL-25-...-PPV-A-KF-B
32	161793	DGPL-32-...-PPV-A-KF-B
40	161794	DGPL-40-...-PPV-A-KF-B
50	161795	DGPL-50-...-PPV-A-KF-B
63	161796	DGPL-63-...-PPV-A-KF-B
80	161797	DGPL-80-...-PPV-A-KF-B

 Importante

Diámetro del émbolo de 8 y 12
Actuadores lineales DGC

➔ Internet: dgc

Actuadores lineales DGPL con guía

Referencias – Producto modular

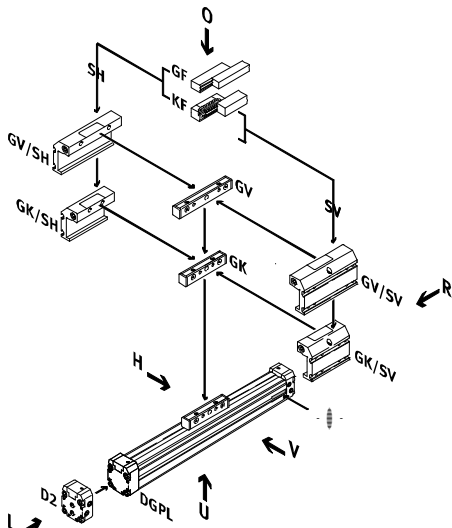
Código del producto


Indicaciones mínimas

GK	Carro estándar	D2	Conexión de aire comprimido
GV	Carro largo		
SH	Carro detrás		
SV	Carro delante		

Carro estándar GK

Carro prolongado GV



-  Importante

La abertura de admisión para sensores de proximidad se encuentra en el lado derecho del actuador lineal neumático DGPL.

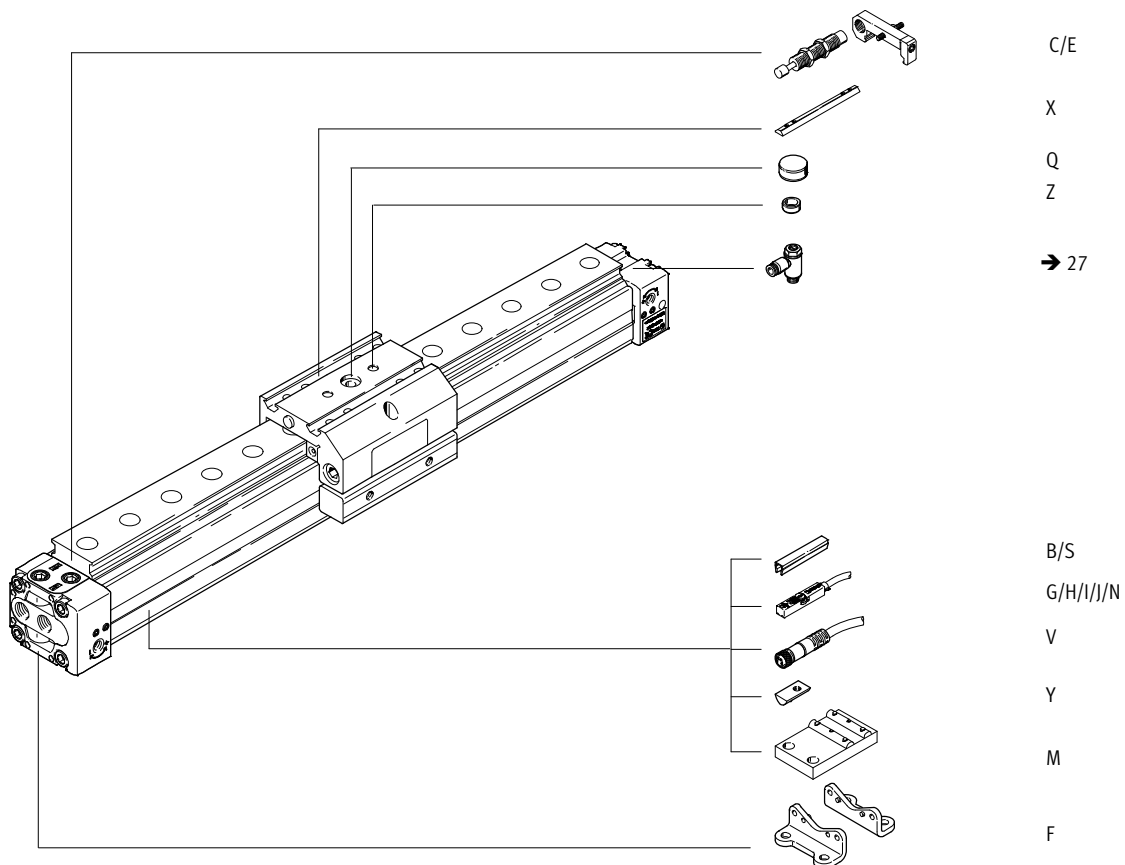
- O Arriba
- U Abajo
- R Derecha
- L Izquierda
- V Delante
- H Detrás

Actuadores lineales DGPL con guía

Referencias – Producto modular

Código del producto

Opciones



Actuadores lineales DGPL con guía

Referencias – Producto modular

Tabla para pedidos											
Diámetro del émbolo	18	25	32	40	50	63	80	Condi- ciones	Código	Entrada código	
M Referencia básica	175133	175134	175135	175136	175137	175138	175139				
Función	Actuador lineal con carro								DGPL	DGPL	
Diámetro del émbolo [mm]	18	25	32	40	50	63	80		-...		
Carrera [mm]	10 ... 1800	10 ... 3000							¹	-...	
Amortiguación	Amortiguación neumática regulable en ambos lados								-PPV	-PPV	
Detección de posiciones	Para sensores de proximidad								-A	-A	
Generación	Serie B								-B	-B	
Guía	Husillo de bolas								-KF		
O Versión estándar	Émbolo/Carro estándar								-GK		
	Émbolo/Carro prolongado						-		-GV		
Posición de montaje del carro	Carro detrás								-SH		
	Delante								-SV		
↓ Alimentación de aire	Conexión de aire en ambos lados								-D2		

¹ Carrera Con diámetros de émbolo de 18 con émbolo/carro prolongado GV: carrera limitada 10 ... 1750 mm.

M Indicaciones mínimas

O Opcional

Introduzca el código del producto

DGPL - - - **PPV** - **A** - **B** - - - - -

Actuadores lineales DGPL con guía

Referencias – Producto modular

Tabla para pedidos												
Diámetro del émbolo	18	25	32	40	50	63	80	Condi- ciones	Código	Entrada código		
↓ Protección	Ejecución protegida						-	-	-	2	-GA	
○ Accesorios	Incluidos sueltos en el suministro										:ZUB-	:ZUB-
Tapa de ranura, 2 unidades, 0,5 m	Ranura para sensores	1 ... 10									...S	
	Ranura de fijación	-	-	1 ... 10						...B		
Tuerca des- lizante	Carro	-	1 ... 10						...X			
	Ranura de fijación	-	-	1 ... 10					...Y			
Casquillo de centraje (paquete de 10 ud.)	10, 20, 30, 40, 50, 60, 70, 80, 90								...Z			
Soporte central	1 ... 10								...M			
Fijación central	-	1 ... 10						...Q				
Fijación por pies	1 ... 10								...F			
Sensor de proximidad	Con cable de 2,5 m								...G			
	1 ... 10								...H			
Sensor de proximidad (sin contacto)	Con conector M8								...I			
	1 ... 10								...J			
Sensor de proximidad, magnético	Contacto normalmente cerrado, con cable de 2,5 m								...N			
Cable de conexión	M8, 2,5 m								...V			
Amortiguado- res	De ajuste automático, con soporte	1 ... 10								...C		
		1 ... 10	-	-	-			3	...E			

2 E Sólo con versión con protección GA.

M Indicaciones mínimas

○ Opcional

Introduzca el código del producto

- [] : ZUB - [] [] [] [] [] [] [] [] [] [] []

Actuadores lineales DGPL

Accesorios

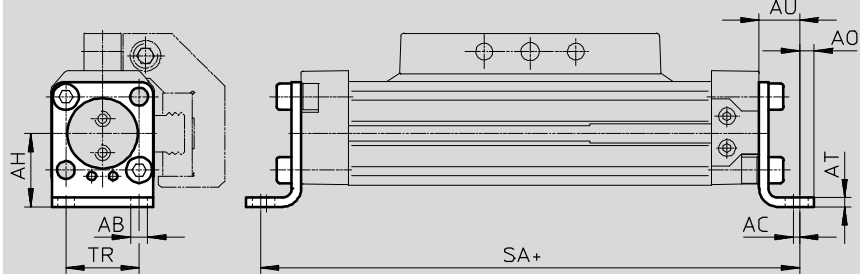
FESTO

Fijación por pies HP
(código de pedido F)

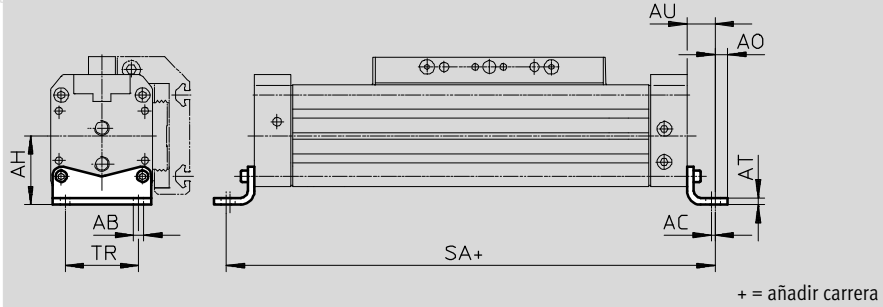
Materiales:
Acero cincado
Sin cobre ni PTFE



Diámetro del émbolo 18



Diámetro del émbolo de 25 ... 80



Dimensiones y referencias												
Para diámetro [mm]	AB ∅	AC	AH	AO	AT	AU	SA		TR	Peso [g]	Nº art.	Tipo
							GK	GV				
18	5,5	2	24	4,8	3	13,2	176,5	256,4	24	59	158472	HP-18
25	5,5	2	29,5	6	3	13	226	326	32,5	61	150731	HP-25
32	6,6	2	37	7	4	17	284	414	38	117	150732	HP-32
40	6,6	2	46	8,5	5	17,5	335	505	45	188	150733	HP-40
50	9	3	61	11	6	25	400	600	65	243	150734	HP-50
63	11	3	69	13,5	6	28	456	706	75	305	150735	HP-63
80	13	3	85	12	8	28	576	-	72	620	158453	HP-80

Actuadores lineales DGPL

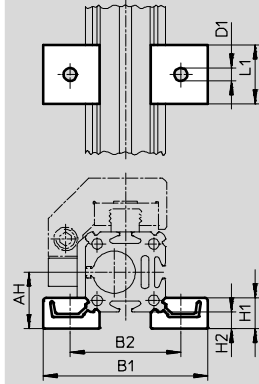
Accesorios

Soporte central MUP
(referencia: M)

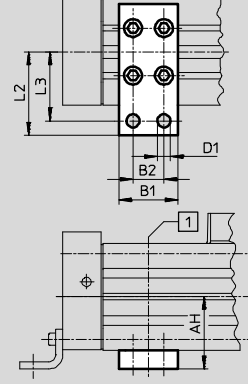
Materiales:
Aluminio anodizado
Sin cobre ni PTFE



Diámetro del émbolo de 18 y 25



Diámetro del émbolo de 32 ... 63



1 Posición indistinta del soporte central en la zona del tubo perfilado.

Dimensiones y referencias

Para diámetro [mm]	AH	B1	B2	D1 Ø	H1	H2	L1	L2	L3	Peso [g]	Nº art.	Tipo
18	24	70,5	47	5,5	13	7	25	-	-	33	150736	MUP-18/25
25	29,5	81	58	5,5	13	7	25	-	-	33	150736	MUP-18/25
32	37	35	22	6,6	-	-	-	41,5	35	89	150737	MUP-32
40	46	35	22	6,6	-	-	-	47	40	126	150738	MUP-40
50	61	50	26	11	-	-	-	70	58	241	150739	MUP-50
63	69	50	26	11	-	-	-	77	65	340	150800	MUP-63
80	85	50	26	11	-	-	-	88	76	590	158455	MUP-80

Actuadores lineales DGPL


Accesorios

FESTO

Amortiguadores YSR-...-C (referencia: C)

Materiales:
Cuerpo: Acero cincado
Vástago: Acero de aleación fina
Juntas: Caucho nitrílico, poliuretano
Sin cobre ni PTFE



 **Importante**

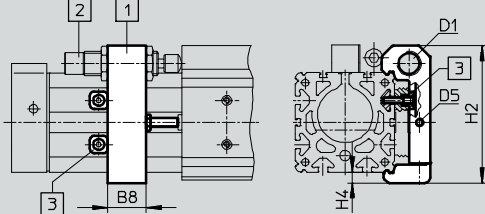
Amortiguador YSRW con curva característica progresiva
→ Internet: ysrw

Referencias								
Para diámetro [mm]	Peso [g]						Nº art.	Tipo
18	50						34571	YSR-8-8-C
25	70						34572	YSR-12-12-C
32	70						34572	YSR-12-12-C
40	140						34573	YSR-16-20-C
50	140						34573	YSR-16-20-C
63	240						34574	YSR-20-25-C
80	240						34574	YSR-20-25-C

Soporte para amortiguador KYP (referencia: C)

Materiales:
Pieza de sujeción: Aluminio
Casquillo: Acero inoxidable

Los amortiguadores no están incluidos en el suministro.

1 Soporte de amortiguador KYP
(Si el elemento de fijación está montado en la culata, sirviendo la culata de seguro antigiro, puede aprovecharse toda la carrera)

2 Amortiguador YSR-...-C

3 Seguro antidesplazamiento (incluido en el suministro) para montaje indistinto detrás o debajo del elemento de fijación del amortiguador KYP

Dimensiones y referencias								
Para diámetro	B8	D1	D5	H2	H4	Peso [g]	Nº art.	Tipo
18	14	M12x1	M4	50,5	4,5	65	158907	KYP-18
25	19	M16x1	M5	69,5	6	95	158908	KYP-25
32	25	M16x1	M5	80	8	130	158909	KYP-32
40	32	M22x1,5	M5	102	8	209	158910	KYP-40
50	35	M22x1,5	M8	124	10	415	158911	KYP-50
63	44	M26x1,5	M10	152,5	11,5	609	158912	KYP-63
80	44	M26x1,5	M10	179,5	11,5	774	158913	KYP-80

Actuadores lineales DGPL

Accesorios

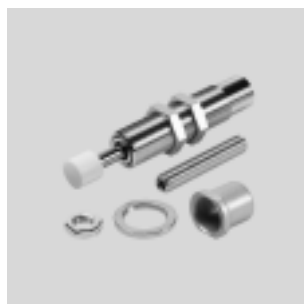
FESTO

Amortiguador DG-GA

En posición final
Ejecución GA con protección
(referencia: E)

Material:


Cuerpo: Acero cincado
Vástago: Acero de aleación fina
Juntas: Caucho nitrílico, poliuretano
Sin cobre ni PTFE



-  - Importante

Es posible aprovechar toda la carrera.




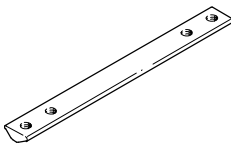


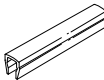
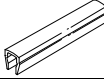
Referencias				
Para diámetro	Peso [g]	Nº art.	Tipo	
25	70	192875	DG-GA-25-YSR	
32	93	192876	DG-GA-32-YSR	
40	140	192877	DG-GA-40-YSR	

Referencias – Válvulas de estrangulación y antirretorno				Hojas de datos → Internet: grla	
	Conexión		Material	Nº art.	Tipo
	Rosca	Para tubo de diámetro exterior			
	M5	3	Ejecución en metal	193137	GRLA-M5-QS-3-D
		4		193138	GRLA-M5-QS-4-D
	G1/8	4		193143	GRLA-1/8-QS-4-D
		6		193144	GRLA-1/8-QS-6-D
	G1/4	6		193146	GRLA-1/4-QS-6-D
		8		193147	GRLA-1/4-QS-8-D
	G3/8	8		193150	GRLA-3/8-QS-8-D
		10		193151	GRLA-3/8-QS-10-D
	G1/2	12		193152	GRLA-1/2-QS-12-D

Actuadores lineales DGPL

Accesorios

FESTO

Referencias para DGPL				Hojas de datos → Internet: elemento de fijación		
	Para diámetro [mm]	Observación	Referencia	Nº art.	Tipo	PE ¹⁾
Tuerca deslizante ABAN/NST						
	18, 25	Para ranura de fijación	Y	8003032	ABAN-1M4-5	4
	18, 25			526091	NST-HMV-M4²⁾	10
	32, 40			150914	NST-5-M5	1
	50, 63, 80			150915	NST-8-M6	
Tuerca deslizante NSTL						
	25	Para carro	X	158410	NSTL-25	1
	32			158411	NSTL-32	
	40			158412	NSTL-40	
	50			158413	NSTL-50	
	63			158414	NSTL-63	
	80			161356	NSTL-80	
Pasador/casquillo para centrar ZBS/ZBH						
	18	Para carro	Z	150928	ZBS-5	10
	25 ... 80			150927	ZBH-9	
Fijación central SLZZ						
	25	Para carro	Q	150900	SLZZ-16/10	1
	32, 40			150901	SLZZ-25/16	
	50 ... 80			150904	SLZZ-50/40	
Tapa de ranura ABP						
	32, 40	Para ranura de fijación	B	151681	ABP-5	2
	50, 63, 80	Por cada 0,5 m		151682	ABP-8	
Tapa de ranura ABP-S						
	18 ... 80	Para ranura para sensores Por cada 0,5 m	S	563360	ABP-5-S1	2

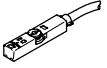
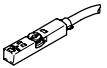
1) Unidades por embalaje

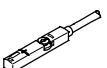
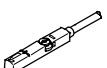
2) Con diámetro del émbolo de 18 y 25, no con DGPL...-D2 (conexión de aire comprimido en ambos lados)



Actuadores lineales DGPL

Accesorios

FESTO

Referencias – Sensor de proximidad para ranura en T, magnetorresistivo						Hojas de datos → Internet: smt
	Tipo de fijación	Salida de conmutación	Conexión eléctrica	Longitud del cable [m]	Nº art.	Tipo
Normalmente abierto						
	Aplicable desde arriba en la ranura, a ras con el perfil del cilindro, diseño corto	PNP	Cable trifilar	2,5	574335	SMT-8M-A-PS-24V-E-2,5-OE
			Conector tipo clavija M8x1, 3 contactos	0,3	574334	SMT-8M-A-PS-24V-E-0,3-M8D
			Conector M12x1, 3 contactos	0,3	574337	SMT-8M-A-PS-24V-E-0,3-M12
		NPN	Cable trifilar	2,5	574338	SMT-8M-A-NS-24V-E-2,5-OE
			Conector tipo clavija M8x1, 3 contactos	0,3	574339	SMT-8M-A-NS-24V-E-0,3-M8D
Normalmente cerrado						
	Aplicable desde arriba en la ranura, a ras con el perfil del cilindro, diseño corto	PNP	Cable trifilar	7,5	574340	SMT-8M-A-PO-24V-E-7,5-OE

Referencias – Sensor de proximidad para ranura en T, magnético Reed						Hojas de datos → Internet: sme
	Tipo de fijación	Salida de conmutación	Conexión eléctrica	Longitud del cable [m]	Nº art.	Tipo
Normalmente abierto						
	Aplicable desde arriba en la ranura, a ras con el perfil del cilindro	Con contacto	Cable trifilar	2,5	543862	SME-8M-DS-24V-K-2,5-OE
				5,0	543863	SME-8M-DS-24V-K-5,0-OE
			Cable bifilar	2,5	543872	SME-8M-ZS-24V-K-2,5-OE
			Conector tipo clavija M8x1, 3 contactos	0,3	543861	SME-8M-DS-24V-K-0,3-M8D
Normalmente cerrado						
	Aplicable desde arriba en la ranura, a ras con el perfil del cilindro	Con contacto	Cable trifilar	7,5	546799	SME-8M-DO-24V-K-7,5-OE

Referencias – Cables de conexión					Hojas de datos → Internet: nebu
	Conexión eléctrica en el lado izquierdo	Conexión eléctrica en el lado derecho	Longitud del cable [m]	Nº art.	Tipo
	Conector recto tipo zócalo M8x1, 3 contactos	Cable trifilar, extremo abierto	2,5	541333	NEBU-M8G3-K-2.5-LE3
			5,0	541334	NEBU-M8G3-K-5-LE3
	Conector recto tipo zócalo M12x1, 5 contactos	Cable trifilar, extremo abierto	2,5	541363	NEBU-M12G5-K-2.5-LE3
			5,0	541364	NEBU-M12G5-K-5-LE3
	Conector acodado tipo zócalo M8x1, 3 contactos	Cable trifilar, extremo abierto	2,5	541338	NEBU-M8W3-K-2.5-LE3
			5,0	541341	NEBU-M8W3-K-5-LE3
	Conector acodado tipo zócalo M12x1, 5 contactos	Cable trifilar, extremo abierto	2,5	541367	NEBU-M12W5-K-2.5-LE3
			5,0	541370	NEBU-M12W5-K-5-LE3


Actuadores lineales DGPL

Accesorios

FESTO

**Kit adaptador
HMVK**

Materiales:
Aleación forjada de aluminio
Sin cobre ni PTFE
Conformidad con la directiva
2002/95/CE (RoHS)

 Importante
El conjunto incluye la conexión específica para el montaje, así como el material de fijación necesario.

Combinaciones admisibles de actuador/actuador, con kit adaptador			Datos CAD disponibles en → www.festo.com		
Combinación	[1] Actuador	[2] Actuador	Kit adaptador		
	Tamaño	Tamaño	CRC ¹⁾	Nº art.	Tipo
DGPL, DGE, DGEA/DGPL	DG...	DGPL	HMVK		
	Montaje directo carro/carro				
	18, 25	25	2	196779	HMVK-DL25-DL18/25
	25	32		196781	HMVK-DL32/40-DLA18-32
	18 ²⁾ , 25, 32 ³⁾	40		196781	HMVK-DL32/40-DLA18-32
	25 ²⁾ , 40	63		196783	HMVK-DL63-DLA25/40
	Montaje directo carro/perfil				
	18	18	2	196780	HMVK-DL18/25-DL-18/25
	25	25		196780	HMVK-DL18/25-DL-18/25
	25	32, 40		196782	HMVK-DL32/40-DL-18/25
	32 ³⁾ , 40	40		196781	HMVK-DL32/40-DLA18-32

- 1) Clase de resistencia a la corrosión CRC 2 según norma de Festo FN 940070
Componentes con moderado riesgo de corrosión. Aplicación en interiores en caso de condensación. Piezas exteriores visibles con características esencialmente decorativas en la superficie que están en contacto directo con atmósferas habituales en entornos industriales.
- 2) Solo para DGEA-...
- 3) Solo para DGPL