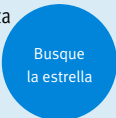


Actuadores lineales DGC



★ / ☆	Programa básico de Festo Cubre el 80% de sus tareas de automatización	★ Por lo general, listo para envío desde fábrica en 24 h Existencias disponibles a nivel internacional en 13 centros de posventa Más de 2200 productos
Internacional:	Disponibilidad permanente el almacén	★ Por lo general, listo para envío desde fábrica en 5 días
Calidad:	La calidad de Festo a precios ventajosos	Ensamblado internacionalmente en 4 centros de posventa
Sencillez:	Reduce la complejidad de sus tareas	Hasta 6 billones de variantes por familia de productos



Actuadores lineales DGC

Características

FESTO

Informaciones generales

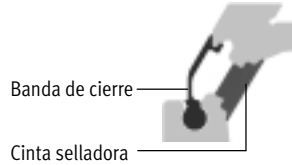
- Ejecución compacta mediante una favorable relación entre la longitud y la carrera
- Posibilidad de colocar cargas y conectar dispositivos directamente en el carro.
- Elección entre tres tipos de amortiguación:
 - Amortiguación elástica
 - Amortiguación neumática
 - Amortiguación hidráulica
- Posibilidad de efectuar todos los ajustes desde un lado:
 - Ajuste fino de las posiciones finales
 - Posición de los detectores
 - Fijación del actuador
 - Regulación de la velocidad
 - Amortiguación neumática
- Opcional: NSF-H1 lubricante apropiado para el uso en zonas de contacto con alimentos

El actuador lineal es apropiado limitadamente para el uso en zonas de contacto con alimentos.
 Más información
www.festo.com/sp → Certificates.

No autorizada para la producción alimentaria:

- DGC-...-GP (ejecución con protección)
- DGC-... con amortiguadores incorporados

- Sistema hermetizante



Ventajas del sistema hermetizante

- Carreras largas sin limitaciones
- Casi sin fugas

Numerosas variantes

Ejecución compacta DGC-K



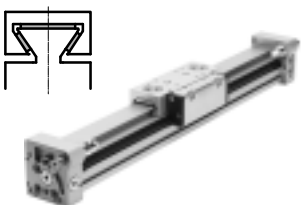
- Diámetro del émbolo de 18 ... 80 mm
- Carreras de 1 ... 8500 mm
- 30% más estrecho que el DGC-G
- Mínima masa móvil propia
- Construcción simétrica

Ejecución básica DGC-G



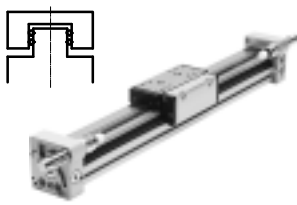
- Diámetro del émbolo 8 ... 63 mm
- Carreras de 1 ... 8500 mm
- Holgura de la guía = 0,2 mm
- Para cargas pequeñas
- Características del movimiento aplicando momentos = medianos

Guía deslizante DGC-GF



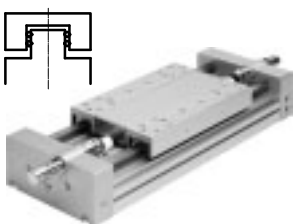
- Diámetro del émbolo 18 ... 63 mm
- Carreras de 1 ... 8500 mm
- Holgura de la guía = 0,05 mm
- Para cargas pequeñas y medianas
- Características del movimiento aplicando momentos = medianos

Guía de rodamiento de bolas DGC-KF



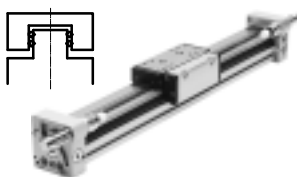
- Diámetro del émbolo 8 ... 63 mm
- Carreras de 1 ... 8500 mm
- Holgura de la guía = 0 mm
- Para cargas medianas y grandes
- Carro de acero inoxidable para un montaje más preciso
- Características del movimiento aplicando momentos = muy buenas

Guía para cargas pesadas DGC-HD



- Diámetro del émbolo: 18, 25, 40 mm
- Carreras de 10 ... 5000 mm
- Holgura de la guía = 0 mm
- Para grandes cargas
- Características del movimiento aplicando momentos = muy buenas

Eje de guía DGC-FA



- Sin actuador
- Diámetro del émbolo de 8 ... 63 mm
- Carreras de 1 ... 8500 mm
- Holgura de la guía = 0 mm
- Guiado preciso, apropiado para el DGC-KF. Utilización como elemento de la máquina o, junto con el DGC-KF, como doble guía

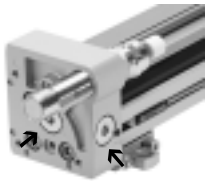
Actuadores lineales DGC

Características

FESTO

Versátil

1 Conexiones para el aire comprimido



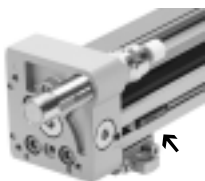
- Conexión de aire comprimido posible en dos lados (frontal o posterior)
- Para DGC-G/DGC-GF/DGC-KF

DL – Conexión de aire comprimido en un solo lado (izquierda) o en ambos lados

En la versión estándar, el actuador lineal se activa desde un lado (derecha) o ambos lados. Recurriendo al código de pedido DL del conjunto modular, el actuador lineal se activa desde un lado (izquierda) o ambos lados.

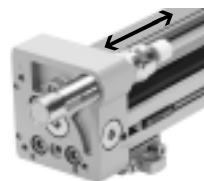
- Para diámetro de émbolo de 18, 25, 32, 40, 50, 63 mm
- Para DGC-G, DGC-GF, DGC-KF

2 Detectores de posición G/H/I/J



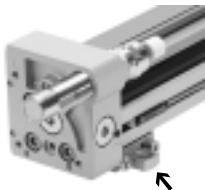
- Posibilidad de integrar los detectores, por lo que no sobresalen. Guiado del cable en la ranura, detrás del segundo detector
- Para DGC-G/DGC-GF/DGC-KF

3 Ajuste fino de las posiciones finales



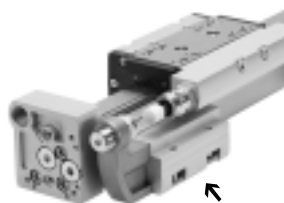
- Entre 0 ... 25 mm en cada lado
- Para DGC-GF/DGC-KF/DGC-FA

4 Montaje en perfil M



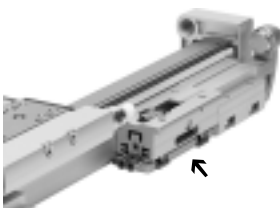
- El perfil de montaje se mantiene en la placa base al desmontar el actuador. Por lo tanto, el desmontaje y montaje es muy sencillo y no es necesario volver a efectuar ajustes
- Para DGC-G/DGC-GF/DGC-KF/DGC-FA

5 Tope mecánico para posiciones finales YWZ



- Para el ajuste variable de la carrera, por ejemplo al modificar el formato
- El tope final puede montarse en cualquier lugar dentro de la carrera
- Para DGC-GF/DGC-KF/DGC-FA

6 Posiciones intermedias Z1/Z2/Z3



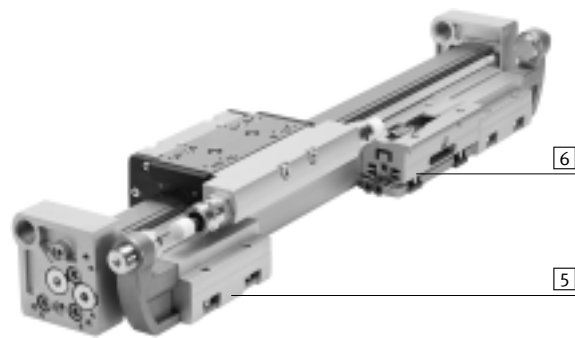
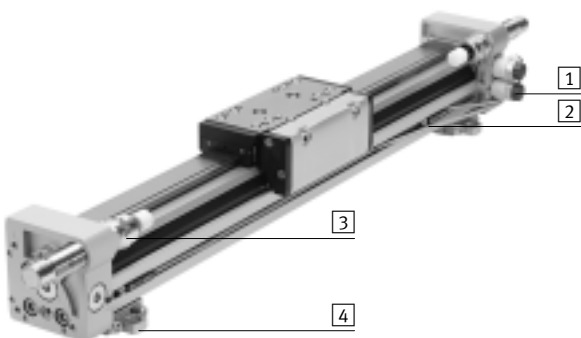
- Permite disponer de posiciones intermedias variables
- La unidad de posición intermedia puede montarse en cualquier lugar dentro de la carrera
- Gran precisión de repetición (0,02 mm) y dinamismo
- Para DGC-KF

Arrastrador FK



- Para la compensación de imprecisiones de montaje del actuador lineal y de la guía externa
- Desfase máx. = 2,5 mm
- Para DGC-G

Ejemplo

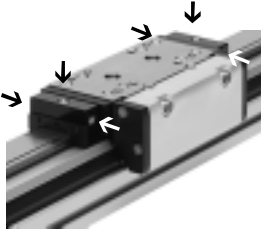


Actuadores lineales DGC

Características

Opciones

C – Lubricación central

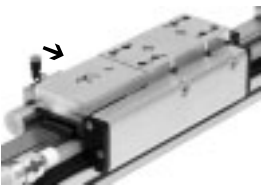


El adaptador de lubricación permite una lubricación permanente de la guía del actuador lineal DGC-KF mediante sistemas de lubricación automáticos o semiautomáticos, en aplicaciones expuestas a humedad. El adaptador es apropiado para aceites y grasas.

- Para diámetro de émbolo de 25, 32, 40, 63 mm
- Para DGC-KF
- Conexiones:
 - en ambos lados del carro
 - en tres posiciones por lado (partes delantera, superior y trasera)

Datos técnicos → página 52

1H-PN – Unidad de fijación



- Ejecución de 1 canal, para sujetar cargas
- La sujeción es segura, porque las fuerzas actúan directamente sobre el carro
- En el caso de los tamaños 40 y 50 se admite una cantidad limitada de frenados de emergencia

- Para diámetro de émbolo de 25, 32, 40, 50 mm
- Para DGC-KF

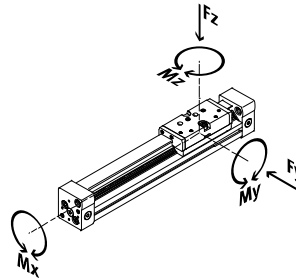
Datos técnicos → página 49

Actuadores lineales DGC

Características

FESTO

Variantes del producto




	Diámetro del émbolo [mm]	Fuerza teórica con 6 bar [N]	Características del guiado					→ Página/ Internet
			Fy [N]	Fz [N]	Mx [Nm]	My [Nm]	Mz [Nm]	
Ejecución compacta DGC-K								
	18	153	–	120	0,8	11	1	dgc-k
	25	295	–	330	1,2	20	3	
	32	483	–	480	1,9	40	5	
	40	754	–	800	3,8	60	8	
	50	1178	–	1200	6	120	15	
	63	1870	–	1600	5,7	150	24	
	80	3016	–	2500	30,6	400	100	
Ejecución básica DGC-G								
	8	30	150	150	0,5	2	2	6
	12	68	300	300	1,3	5	5	
	18	153	70	340	1,9	12	4	
	25	295	180	540	4	20	5	
	32	483	250	800	9	40	12	
	40	754	370	1100	12	60	25	
	50	1178	480	1600	20	150	37	
	63	1870	650	2000	26	150	48	
Guía deslizante DGC-GF								
	18	153	440	540	3,4	20	8,5	22
	25	295	640	1300	8,5	40	20	
	32	483	900	1800	15	70	33	
	40	754	1380	2000	28	110	54	
	50	1178	1500	2870	54	270	103	
	63	1870	2300	4460	96	450	187	
Guía de rodamiento de bolas DGC-KF								
	8	30	300	300	1,7	4,5	4,5	42
	12	68	650	650	3,5	10	10	
	18	153	1850	1850	16	51	51	
	25	295	3050	3050	36	97	97	
	32	483	3310	3310	54	150	150	
	40	754	6890	6890	144	380	380	
	50	1178	6890	6890	144	634	634	
	63	1870	15200	15200	529	1157	1157	
Guía para cargas pesadas DGC-HD								
	18	153	3650	3650	140	275	275	dgc-hd
	25	295	5600	5600	300	500	500	
	40	754	13000	13000	900	1450	1450	

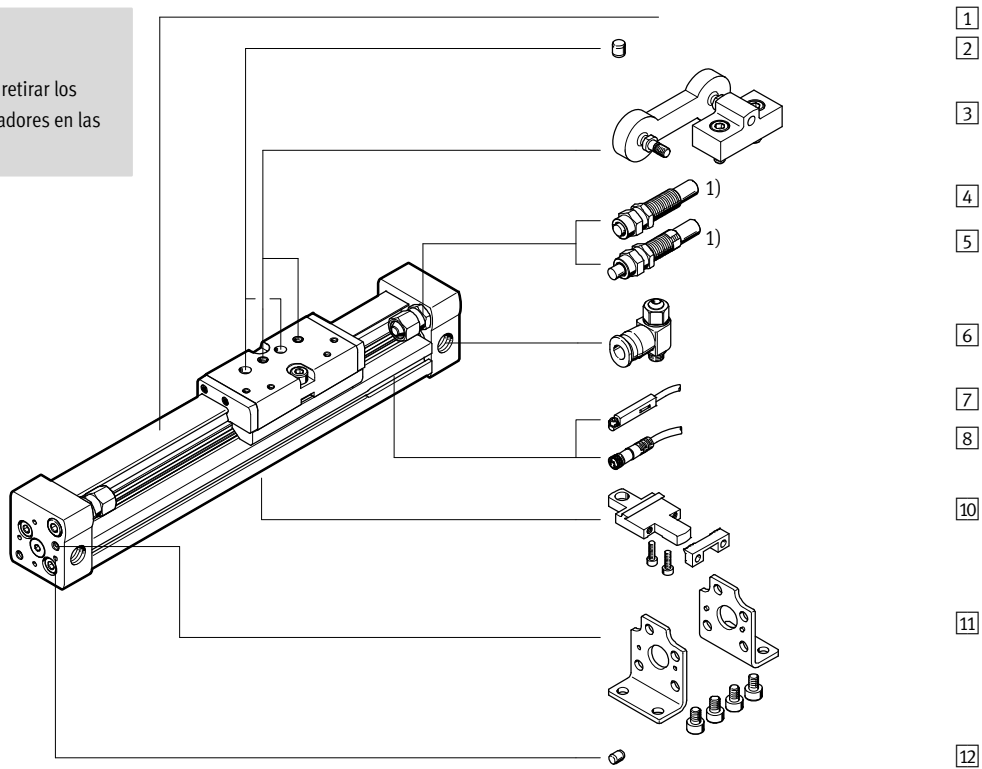
Actuadores lineales DGC-G

Cuadro general de periféricos

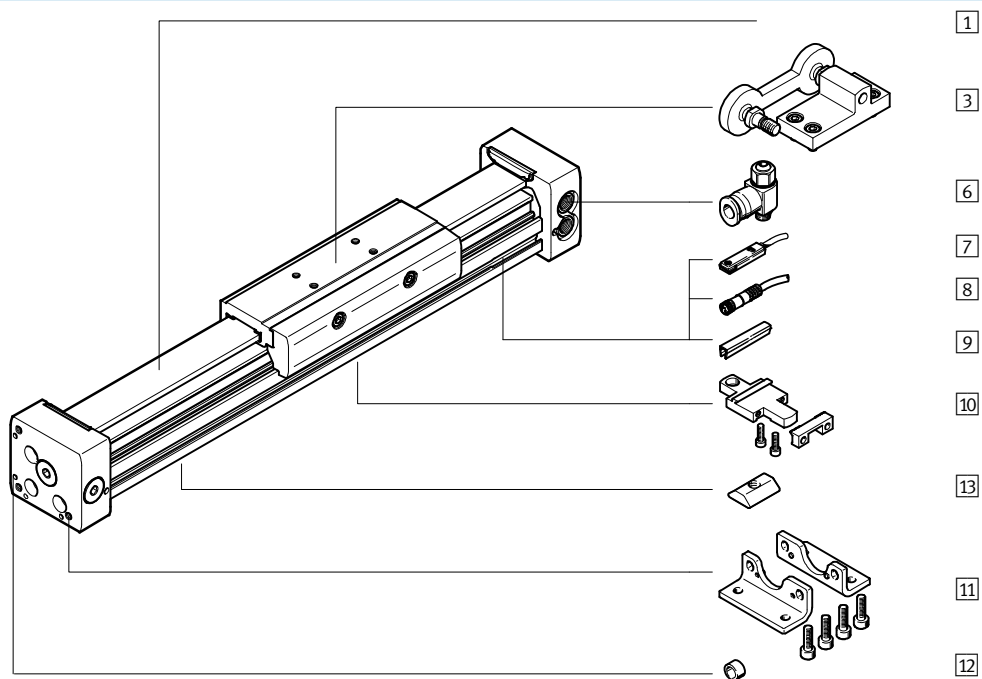


DGC-8/-12

-  - Importante
 1) No está permitido retirar los topes o los amortiguadores en las posiciones finales.



DGC-18 ... 63



Actuadores lineales DGC-G

Cuadro general de periféricos

Variantes y accesorios			
Tipo/Código del pedido	Para diámetro de émbolo	Descripción	→ Página/Internet
1) Actuador lineal DGC-G	8 ... 63	Actuador lineal sin accesorios, ejecución básica	10
2) Pasadores para centrar ¹⁾ ZBS	8, 12	Para centrar cargas y periféricos en el carro	78
3) Arrastrador FK	8 ... 63	Para la compensación de imprecisiones de montaje del actuador lineal y de la guía externa	72
- Amortiguación P	8, 12	Amortiguación elástica, sin posibilidad de ajuste. Se utiliza únicamente si las velocidades son bajas	21
- Amortiguación PPV	18 ... 63	Amortiguación neumática regulable. Se utiliza si las velocidades son medianas	21
4) Amortiguadores YSR	8, 12	Amortiguador hidráulico de ajuste automático, con muelle de reposición y característica lineal	21
5) Amortiguadores YSRW	8, 12	Amortiguador hidráulico de ajuste automático, con muelle de reposición y característica progresiva	21
6) Válvula reguladora de caudal GRLA	8 ... 63	Para regular la velocidad	78
7) Detectores de posición G/H/I/J	8 ... 63	Para consultar la posición del carro	79
8) Cable de conexión con conector V	8 ... 63	Para detectores de posición	79
9) Tapa para ranuras L	18 ... 63	Para proteger contra la suciedad y para la fijación de cables de detectores de posición	78
10) Fijación de perfil M	8 ... 63	Montaje sencillo y preciso mediante cola de milano	70
11) Pies de fijación F	8 ... 63	Para montaje en la culata	68
12) Pasador para centrar / Casquillo para centrar ZBS/ZBH	8, 12, 50, 63	Para centrar el actuador sin pies de fijación (en función de la aplicación)	78
13) Tuerca deslizante B	25 ... 63	Para la fijación de componentes suplementarios	78

1) Incluido en el suministro del actuador

Actuadores lineales DGC-G

Código del producto

FESTO

		DGC	-	25	-	1000	-	G	-	PPV	-	A	-		-		-	
Tipo																		
DGC	Actuador lineal																	
Diámetro del émbolo [mm]																		
Carrera [mm]																		
Guía																		
G	Ejecución básica																	
Amortiguación																		
P	Amortiguación elástica no regulable																	
PPV	Amortiguación regulable en las posiciones finales																	
YSR	Amortiguadores lineales autoregulables																	
YSRW	Amortiguadores progresivos autoregulables																	
Detección de posiciones																		
A	Para detectores de posición																	
Conexión de aire comprimido																		
-	En el lado derecho o en ambos lados																	
DL	En el lado izquierdo o en ambos lados																	
Lubricación																		
-	Estándar																	
H1	Apto para alimentos																	
Certificado UE																		
EX2	II 3GD																	
EX3	II 2G																	

Actuadores lineales DGC-G

Código del producto

FESTO



+ ZUB - F [] [] 2B 2G [] 2L []

Accesorios

ZUB Accesorios incluidos sueltos

Pies de fijación

F Pies de fijación

Fijación de perfil

...M Fijación de perfil

Arrastrador

FK Acoplamiento de arrastrador

Tuerca deslizante

...B Para ranura

Detectores de posición

...G Con cable de 2,5 m

...H Con conector

...I Sin contacto, con cable de 2,5 m

...J Sin contacto, conector tipo clavija

Cable des conexión con conector

...V 2,5 m

Tapa para ranuras

...L Para ranura para detectores

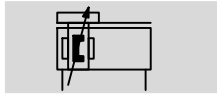
Documentación para el usuario

O Renuncia explícita al manual

Actuadores lineales DGC-G

Hoja de datos

Función



www.festo.com



- Diámetro
8 ... 63 mm
- Carrera
1 ... 8500 mm

Datos técnicos generales								
Diámetro del émbolo	8	12	18	25	32	40	50	63
Carrera [mm]	1 ... 1500	1 ... 2000	1 ... 3000	1 ... 8500			1 ... 5000	
Conexión neumática	M5			G1/8		G1/4		G3/8
Funcionamiento	Doble efecto							
Construcción	Actuador sin vástago							
Tipo de arrastre	Cilindro ranurado, acoplamiento mecánico							
Guía	Ejecución básica							
Posición de montaje	Indistinta							
Amortiguación → página 13								
DGC-...-P	Sin posibilidad de regulación		-					
DGC-...-PPV	-		Regulable en ambos lados					
DGC-...-YSR...	Ajuste automático en ambos lados		-					
Carrera de amortiguación con amortiguación PPV [mm]	-		16,5	15,5	17,5	29,5	29,8	31,1
Detección de posiciones	Para detectores de proximidad							
Tipo de fijación	Fijación de perfil							
	Pies de fijación							
	Montaje directo							
Velocidad máxima [m/s]	1	1,2	3					

! Importante: Este producto cumple con los estándares ISO 1179-1 e ISO 228-1

Condiciones de funcionamiento y del entorno									
Diámetro del émbolo	8	12	18	25	32	40	50	63	
Presión de funcionamiento [bar]	2,5 ... 8		2 ... 8			1,5 ... 8			
Fluido de trabajo	Aire comprimido según ISO 8573-1:2010 [7:-:-]								
Nota sobre el fluido de trabajo/mando	Es posible el funcionamiento con aire comprimido lubricado (lo cual requiere seguir utilizando aire lubricado)								
Temperatura ambiente ¹⁾ [°C]	+5 ... +60		-10 ... +60						
Apropiado para el contacto con alimentos ²⁾	Consultar información ampliada sobre el material								
Clase de resistencia a la corrosión ³⁾	2								

1) Tener en cuenta las condiciones de funcionamiento de los detectores

2) Más información www.festo.com/sp → Certificates.

3) Clase de resistencia a la corrosión CRC 2 según norma de Festo FN 940070

Componentes con moderado riesgo de corrosión. Aplicación en interiores en caso de condensación. Piezas exteriores visibles con características esencialmente decorativas en la superficie que están en contacto directo con atmósferas habituales en entornos industriales.

Fuerzas [N] y energía de impacto [J]								
Diámetro del émbolo	8	12	18	25	32	40	50	63
Fuerza teórica con 6 bar	30	68	153	295	483	754	1178	1870
Energía de impacto en las posiciones finales	→ página 13							

Actuadores lineales DGC-G

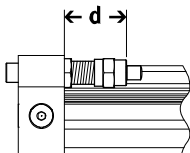
Hoja de datos

ATEX ¹⁾		
Tamaño	8	12 ... 63
Temperatura ambiente con peligro de explosión	+5 °C ≤ Ta ≤ +60 °C	-10 °C ≤ Ta ≤ +60 °C
Marcado CE (consultar declaración de conformidad)	Según directiva de protección contra explosiones de la UE (ATEX)	
Certificación EX2		
ATEX, categoría gas	II 3G	
Tipo de protección contra explosión, gas	c T4 X	
ATEX, categoría polvo	II 3D	
Tipo de protección contra explosión polvo	c T120°C X	
Certificación EX3		
ATEX, categoría gas	II 2G	
Tipo de protección contra explosión, gas	c T4 X	

1) Tener en cuenta la certificación ATEX de los accesorios.

Pesos [g]								
Diámetro del émbolo	8	12	18	25	32	40	50	63
Peso básico con carrera de 0 mm	170	290	546	1004	2126	4121	9050	14040
Peso adicional por 10 mm de carrera	9	12	22	34	54	77	116	150
Masa móvil	36	65	178	287	508	1312	2850	4330

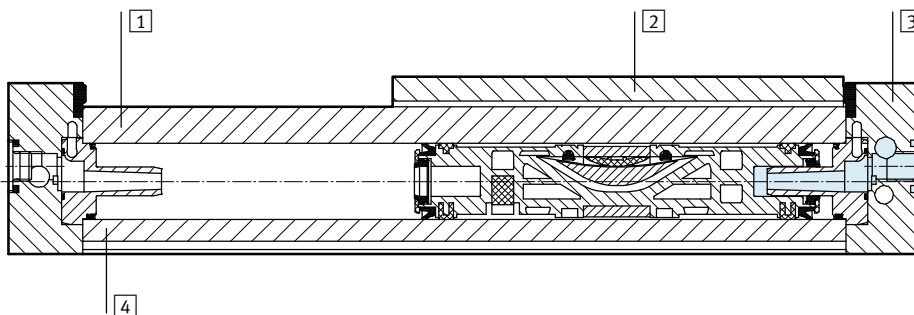
Margen de ajuste en la posición final d [mm]



Diámetro del émbolo	8	12
Amortiguación		
DGC-...YSR, YSRW	12,8 ... 22,8	14 ... 24

Materiales

Vista en sección



Actuadores lineales		
1	Carril de guía	Aluminio anodizado
2	Carro	Aluminio anodizado
3	Culata posterior	Aluminio anodizado
4	Camisa del cilindro	Aluminio anodizado
-	Segmento	Poliuretano
-	Cinta selladora / Cinta de recubrimiento	Poliuretano
-	Elementos de deslizamiento	Poliacetal
-	Calidad del material	Conformidad con RoHS

Actuadores lineales DGC-G

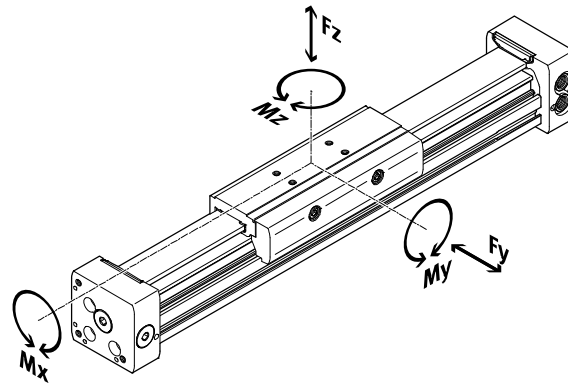
Hoja de datos



Valores característicos de la carga

Las fuerzas y los momentos indicados se refieren al centro de la superficie del carro.

No deberán superarse en funcionamiento dinámico. Además, debe tenerse en cuenta especialmente la operación de frenado.



Importante

Para evitar que la guía frene si el actuador básico DGC-G está montando en posición vertical y si está expuesto a grandes momentos, se recomienda la utilización de la variante con guía de rodamiento de bolas DGC-KF → página 42.

Si los actuadores están expuestos a varias fuerzas y momentos, deberán respetarse las cargas máximas admisibles y deberá cumplirse la siguiente ecuación:

$$\frac{F_y}{F_{y\text{máx.}}} + \frac{F_z}{F_{z\text{máx.}}} + \frac{M_x}{M_{x\text{máx.}}} + \frac{M_y}{M_{y\text{máx.}}} + \frac{M_z}{M_{z\text{máx.}}} \leq 1$$

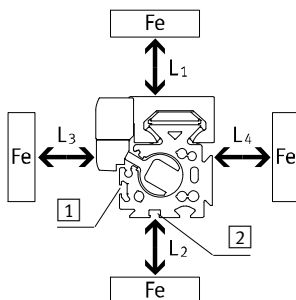
Fuerzas y pares admisibles		8	12	18	25	32	40	50	63
Diámetro del émbolo		8	12	18	25	32	40	50	63
F _y máx.	[N]	150	300	70	180	250	370	480	650
F _z máx.	[N]	150	300	340	540	800	1100	1600	2000
M _x máx.	[Nm]	0,5	1,3	1,9	4	9	12	20	26
M _y máx.	[Nm]	2	5	12	20	40	60	150	150
M _z máx.	[Nm]	2	5	4	5	12	25	37	48

Interferencias ocasionadas por materiales ferríticos

Los materiales ferríticos (piezas de acero o chapas) que se encuentran cerca de los detectores pueden

ocasionar fallos en la detección. Deberán tenerse en cuenta las siguientes distancias de seguridad.

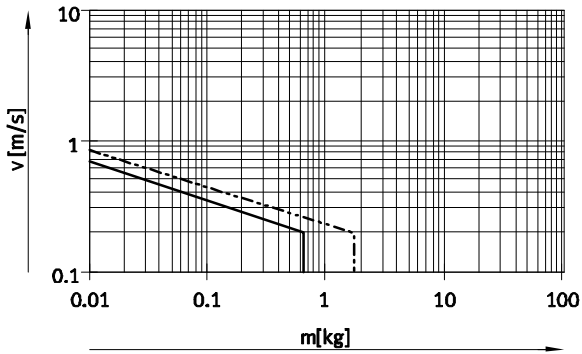
La distancia depende de la posición del detector (ver [1] y [2]).



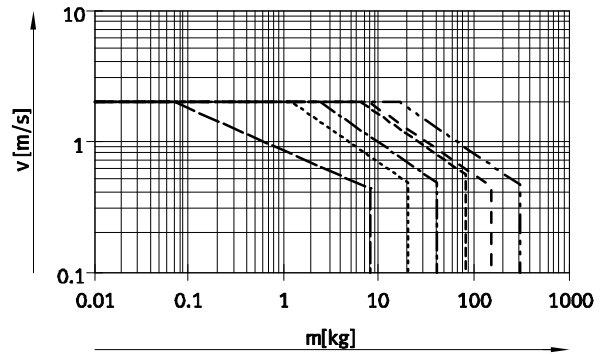
Diámetro del émbolo		8	12	18	25	32	40	50	63
Distancia L1	[1] [mm]	0	0	0	0	0	0	0	0
	[2] [mm]	-	-	0	0	0	0	0	0
Distancia L2	[1] [mm]	20	10	10	10	0	0	0	0
	[2] [mm]	-	-	25	25	25	25	25	25
Distancia L3	[1] [mm]	30	25	25	25	25	25	25	25
	[2] [mm]	-	-	10	10	0	0	0	0
Distancia L4	[1] [mm]	0	0	0	0	0	0	0	0
	[2] [mm]	-	-	0	0	0	0	0	0

Velocidad v máxima admisible del émbolo en función de la carga útil m y de la distancia del centro de gravedad de la masa $r_{m\acute{a}x}$

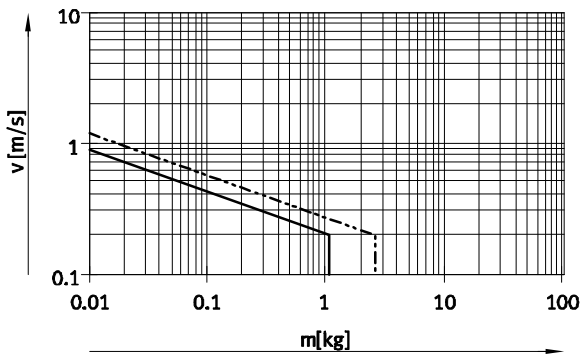
Diámetro del émbolo de 8/12 con amortiguación P



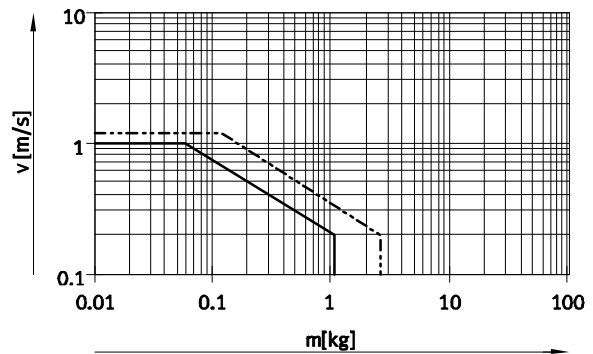
Diámetro del émbolo de 18 ... 63 con amortiguación PPV



Diámetro del émbolo de 8/12 con amortiguación YSR



Diámetro del émbolo de 8/12 con amortiguación YSRW



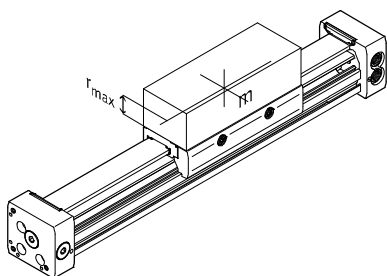
- Ø 8 - - - - - Ø 18 - - - - - Ø 40
- - - - - Ø 12 - · - · - · Ø 25 - - - - - Ø 50
- · — · — · Ø 32 - - - - - Ø 63

Importante
 Los datos se refieren a los valores máximos posibles. En la práctica, los valores pueden variar dependiendo de la posición de la carga útil y de la posición de montaje.

Zona de trabajo de la amortiguación

Los amortiguadores deben regularse de tal manera que no se produzcan choques. Si las condiciones de funcionamiento superan la zona admisible, debe recurrirse a los elementos adecuados (amortiguadores externos) y montarlos de tal manera que amortigüen la masa móvil en su centro de gravedad.

Importante
 Para evitar tensiones en el carro, deberá mantenerse una distancia de mínimo 0,03 mm frente a la superficie de apoyo de las piezas suplementarias.



Datos válidos para el montaje en posición horizontal:

Diámetro del émbolo	8	12	18	25	32	40	50	63
Distancia $r_{m\acute{a}x}$ [mm]	25	35	35	50	50	50	50	50

Actuadores lineales DGC-G

Hoja de datos



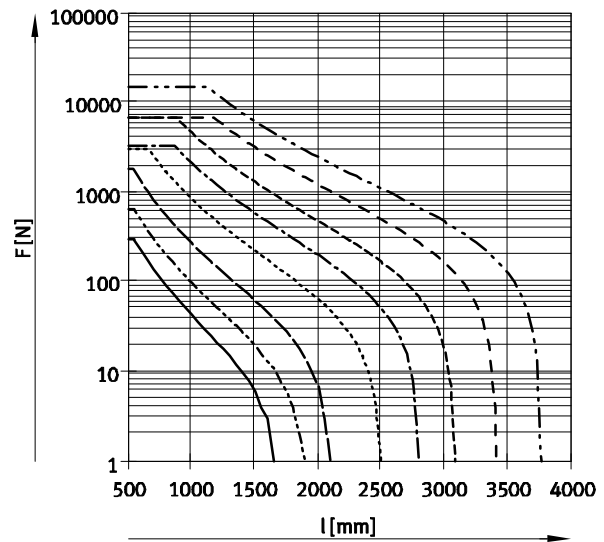
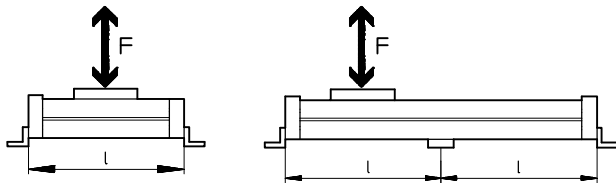
La cantidad de elementos de fijación MUC depende de la fuerza F y de la distancia entre apoyos l

Para evitar la flexión si las carreras son largas, deberá preverse en caso necesario un apoyo para el actuador.

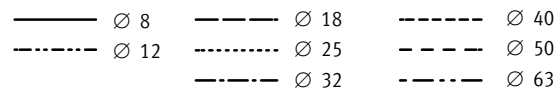
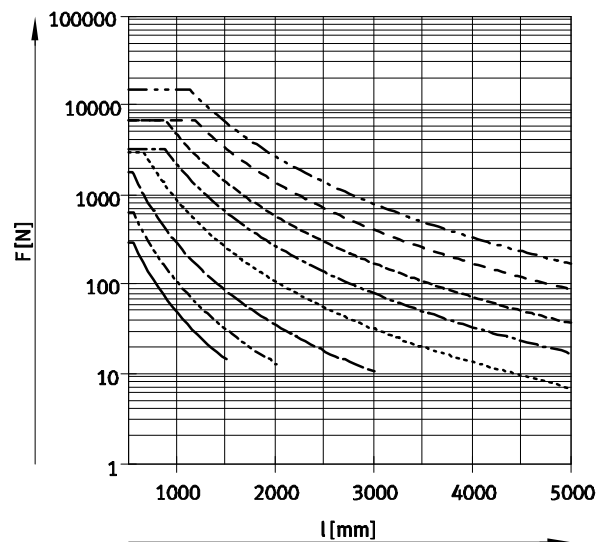
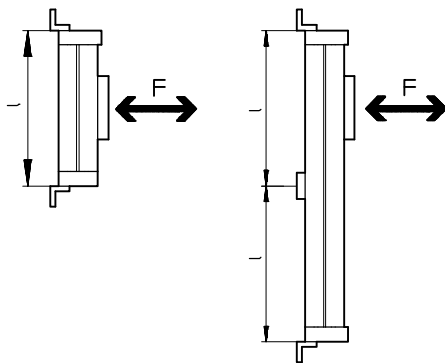
Los siguientes diagramas pueden utilizarse para determinar la distancia máxima entre apoyos en función de la

posición de montaje, de las fuerzas aplicadas y del peso propio.

Montaje en posición horizontal



Montaje en posición vertical



Ejemplo:

El actuador DGC-25-1500 montado en posición horizontal está expuesto a fuerzas de 300 N.

Longitud total del actuador:
 $l = \text{Carrera} + L1$
 (ver dimensiones)
 $= 1500 \text{ mm} + 200 \text{ mm}$
 $= 1700 \text{ mm}$

Según el diagrama, para una fuerza de 300 N, la distancia entre apoyos para un actuador DGC-25 debe ser de 1300 mm.

En este ejemplo, es necesario prever una fijación en el perfil ya que la distancia entre apoyos de (1300 mm es menor que la longitud total de 1700 mm del actuador.

Actuadores lineales DGC-G

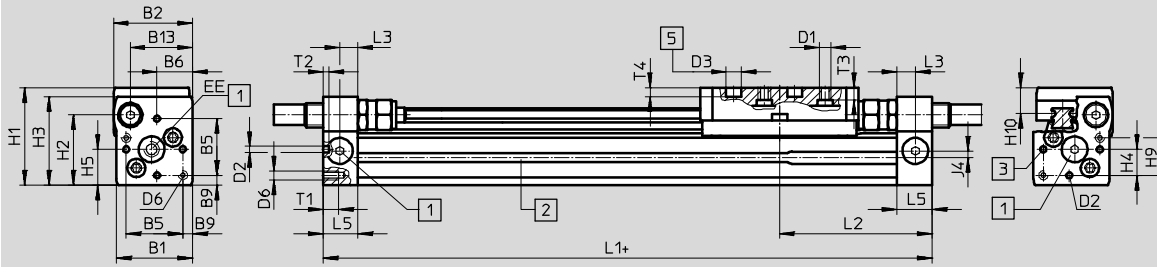
Hoja de datos



Dimensiones

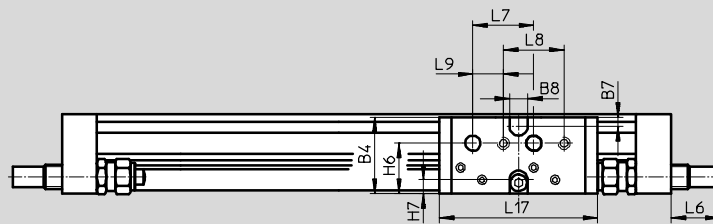
Datos CAD disponibles en www.festo.com

Diámetros 8 y 12



+ añadir carrera

- 1 Alimentación de aire indistinta en tres lados
- 2 Ranura para detectores
- 3 Taladro de fijación para pies o pasadores de centraje
- 5 Taladro para pasador de centraje ZBS



∅	B1	B2	B4	B5	B6	B7	B8	B9	B13	D1	D2	D3	D6
[mm]							±0,05	±0,1			∅ H8	∅ H7	
8	25	26	25,5	18,6	11,7	3	6	3,2	20,5	M4	2	5	M3
12	30,2	31	30,5	20,6	13,5	3	8	4,8	25	M4	2	5	M4

∅	EE	H1	H2	H3	H4	H5	H6	H7	H9	H10	J4	L1	L2
[mm]													
8	M5	32	23	29	8,5	11,7	16,5	4,5	12,3	8,7	2,2	100	50,1
12	M5	37,5	28,5	34,5	8,7	13,5	20,5	5	14,7	9,8	3	125	62,4

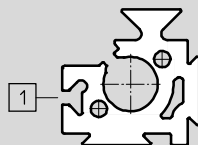
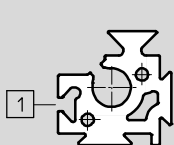
∅	L3	L5	L6			L7	L8	L9	L17	T1	T2	T3	T4	Tolerancia de la carrera
			P	YSR	YSRW									
[mm]						±0,03	±0,1	±0,1					+0,2	
8	6	11,4	0	16	16,2	20	20	10	52	5	2	4	3	0 ... 1,7
12	8	15,9	0	11,3	12,3	20	20	10	65	6	2	5	3	

Tolerancia de longitud		Para carrera [mm]	
		≤ 1000	≤ 2000
L1	[mm]	+0,90	+1,10

Tubo perfilado

∅ 8

∅ 12



1 Ranura para detectores

Actuadores lineales DGC-G

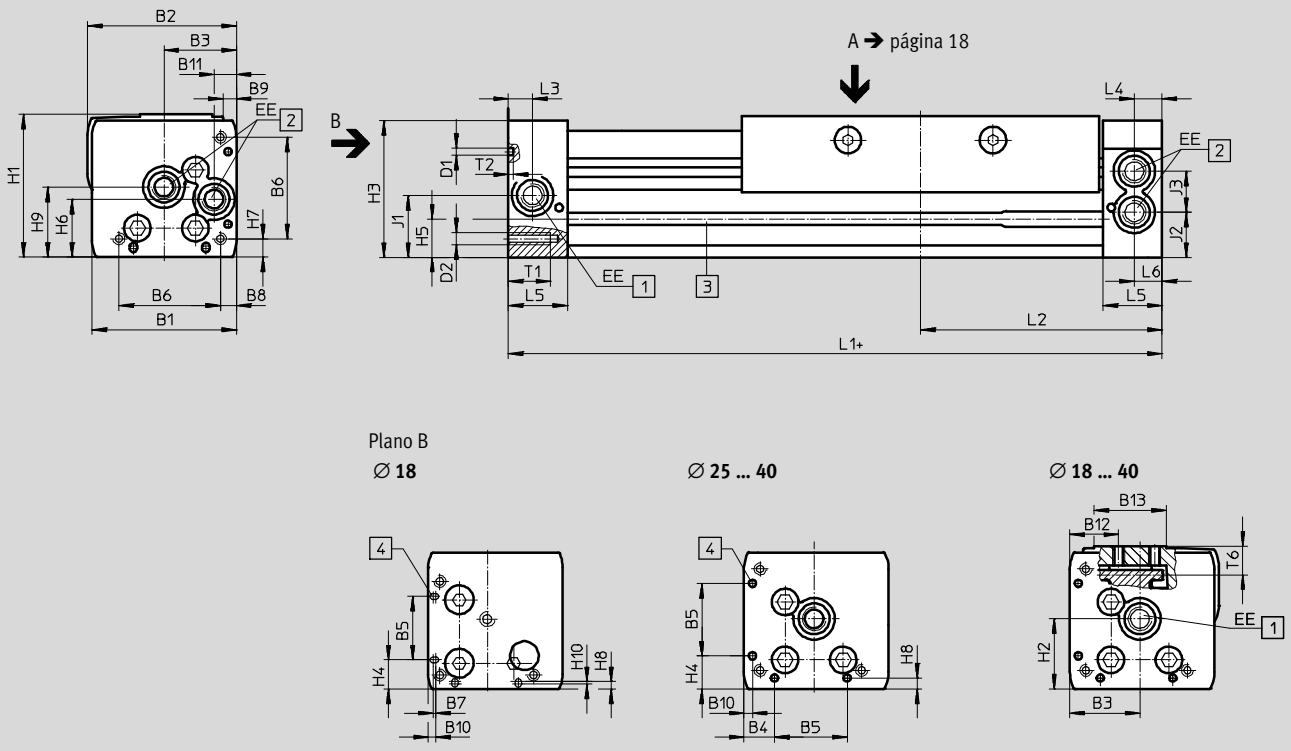
Hoja de datos

FESTO

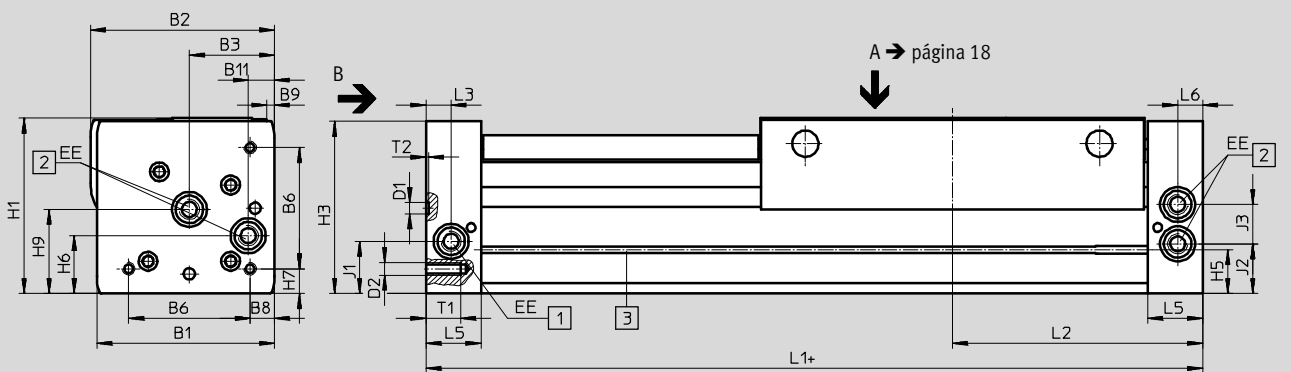
Dimensiones

Datos CAD disponibles en www.festo.com

Ø 18 ... 40



Ø 50/63



+ Añadir carrera

- 1 Conexión indistinta del aire comprimido en dos lados
- 2 Conexión indistinta del aire comprimido, para la conexión del aire comprimido en un lado
- 3 Ranura para detector
- 4 Taladro para el pie de fijación HPC

- Importante

En la versión estándar, el actuador lineal se activa desde un lado (derecha) o ambos lados. Recurriendo al código de pedido DL del conjunto modular, el actuador lineal se activa desde un lado (izquierda) o ambos lados.

Actuadores lineales DGC-G

Hoja de datos

∅	B1	B2	B3	B4	B5	B6	B7	B8	B9	B10
[mm]					±0,05					
18	44,5	46,3	19,5	8,8	21	31	0,3	3,8	3,3	2,4
25	59,8	61,6	30	12,65	30	42		6,65	5,6	3,5
32	73	75,5	38,5	5,7	63,1	57,5		8,5	5	14
40	91	94,5	45	17,2	55	65		12,2	5,3	8
50	113	122	60	8	52,8	81,6	-	12	0	-
63	142	147	68	15,5	68	97	-	19,5	6	-

∅	B11	B12	B13	D1	D2	EE	H1	H2	H3	H4
[mm]				∅						±0,2
18	5,5	19,3	20	2±0,05	M4	M5	49,8	23,1	48,3	10,3
25	9,3	20,15	30	3±0,05	M5	G1/8	58,5	29	56,5	13
32	14,9	20,5	35	3±0,05	M6	G1/8	73	30	71,5	5,7
40	16,5	19,8	45	4±0,05	M6	G1/4	88	41,5	85	17,2
50	21	24	64	9 ^{H7}	M8	G1/4	120	38,5	116	52,8
63	21	30	64	9 ^{H7}	M10	G3/8	140	48,5	137,5	68

∅	H5	H6	H7	H8	H9	H10	J1	J2	J3	L1
[mm]										
18	13,4	20	5,3	2,4	25,2	0,4	20	16,5	11	150
25	15,8	24	7	4,5	29		26,1	18,6	17	200
32	17	27,7	8,5	14	35,2		30	22	18,5	250
40	25	36,5	12,2	8	44		35	26	26	300
50	29,3	36	12	8	53	-	30,5	30,5	28	350
63	34,8	46	19,5	15,5	67	-	41,5	39,5	31,5	400

∅	L2	L3	L4	L5	L6	T1	T2	T6	Tolerancia de la carrera
[mm]									
18	74,5	5,7	5,8	15	5,5	9	2	10,7	0 ... 2,5
25	100	10,5	10,6	24,5	10,6	17,5	2	12	
32	124,8	14,5	14,5	30,5	14,5	15	2	13,8	
40	150	14,6	14,6	33,5	14,6	20	3	16,8	
50	175	17	-	41	17	24	2,1 ^{+0,2}	20,75	
63	200	20	-	44	20	27,5	2,1 ^{+0,2}	20,75	

· | - Importante: Este producto cumple con los estándares ISO 1179-1 e ISO 228-1

Tolerancia de longitud										
Para carrera	[mm]	≤ 1000	≤ 2000	≤ 3000	≤ 4000	≤ 5000	≤ 6000	≤ 7000	≤ 8000	≤ 9000
L1	[mm]	+0,90	+1,10	+1,40	+1,50	+1,60	+1,70	+2,20	+2,30	+2,40

Actuadores lineales DGC-G

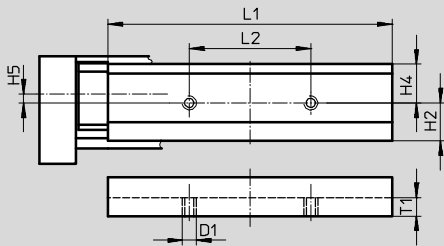
Hoja de datos

Dimensiones

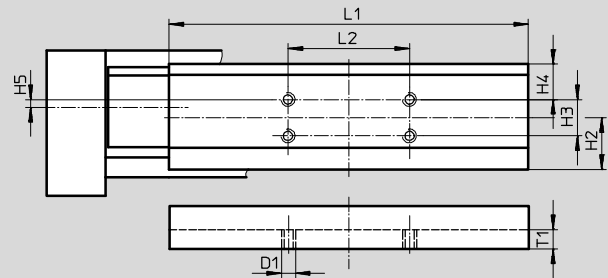
Datos CAD disponibles en www.festo.com

Carro: plano A

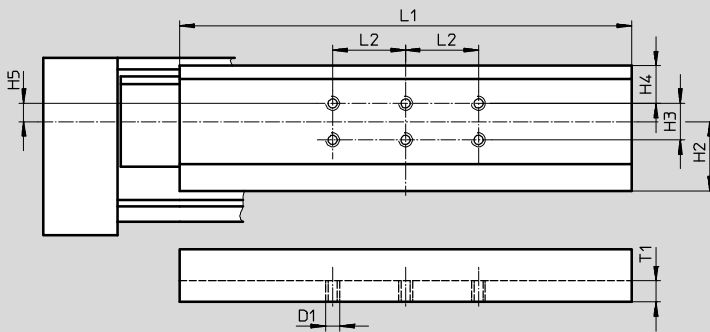
Ø 18



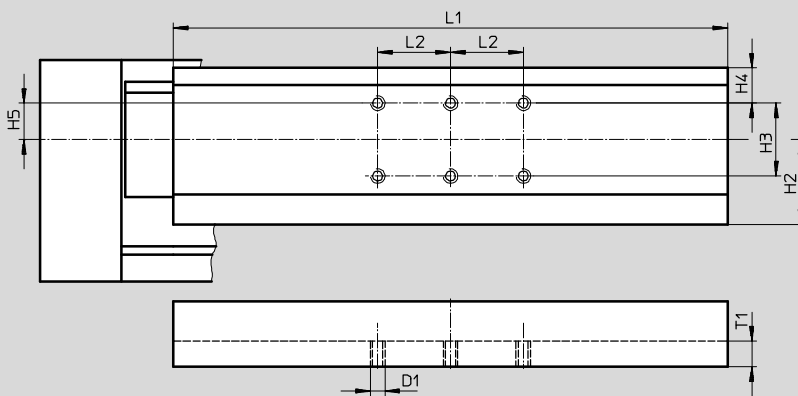
Ø 25



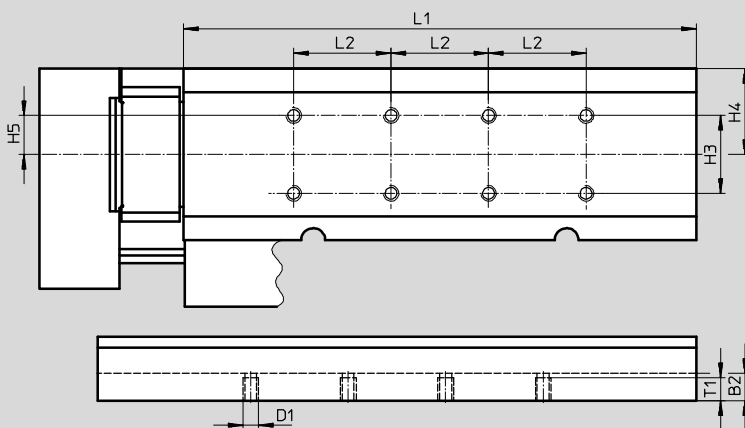
Ø 32



Ø 40



Ø 50



Actuadores lineales DGC-G

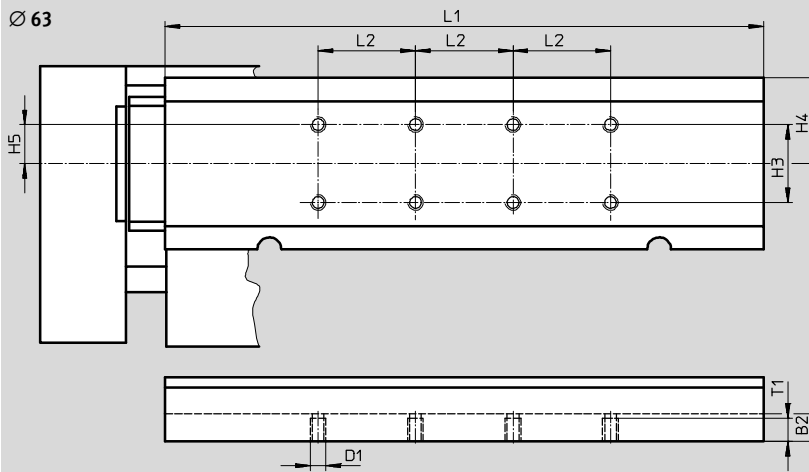
Hoja de datos

FESTO

Dimensiones

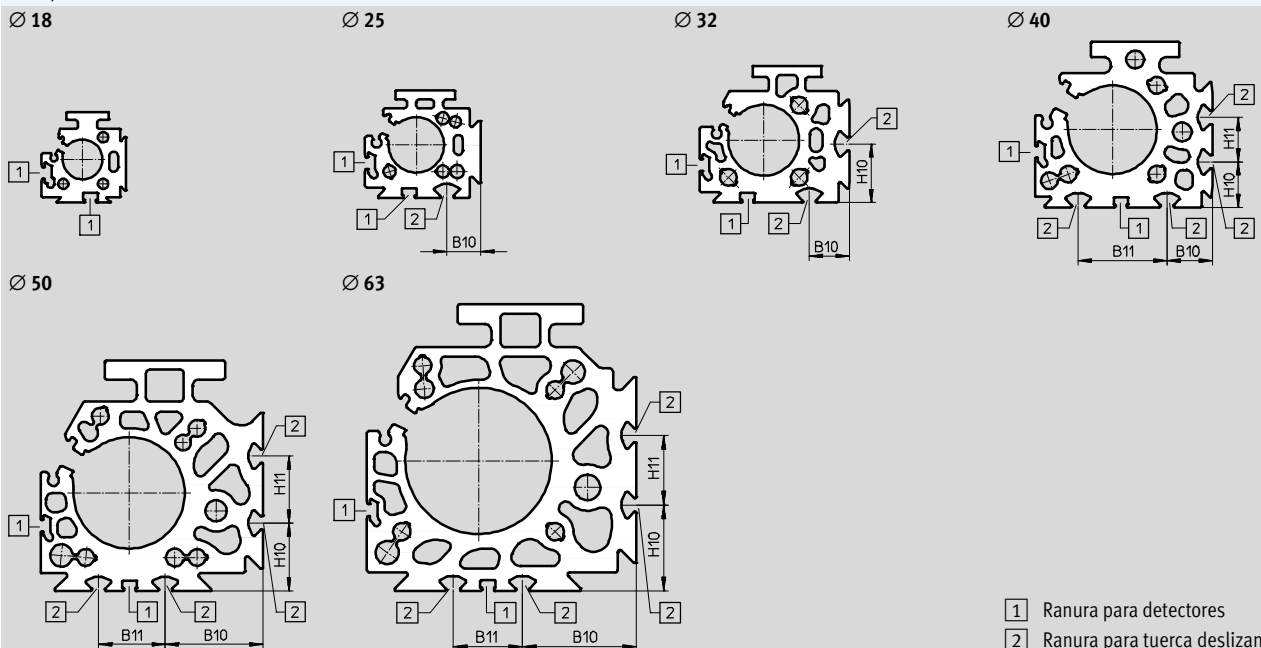
Datos CAD disponibles en → www.festo.com

Carro: plano A



Ø [mm]	B2	D1	H2 ±0,1	H3 ±0,1	H4	H5	L1	L2 ±0,1	T1
18	-	M5	15,6	-	16	2	117±0,05	50	7
25	-	M5	21,35	15	14,55	4,85	148±0,05	50	8
32	-	M5	28,5	15	15,5	7,5	186±0,05	30	8,6
40	-	M6	35	30	14,5	15	228±0,05	30	10,5
50	14	M8	-	40	44	20	263±0,1	50	13
63	14	M8	-	40	44	20	307±0,1	50	13

Tubo perfilado



- 1 Ranura para detectores
- 2 Ranura para tuerca deslizante

Ø [mm]	B10	B11	H10	H11
25	15,23	-	-	-
32	18	-	26,5	-
40	20,5	40	20,5	20
50	43,8	30	30,5	30
63	49	30	37	30

Actuadores lineales DGC-G

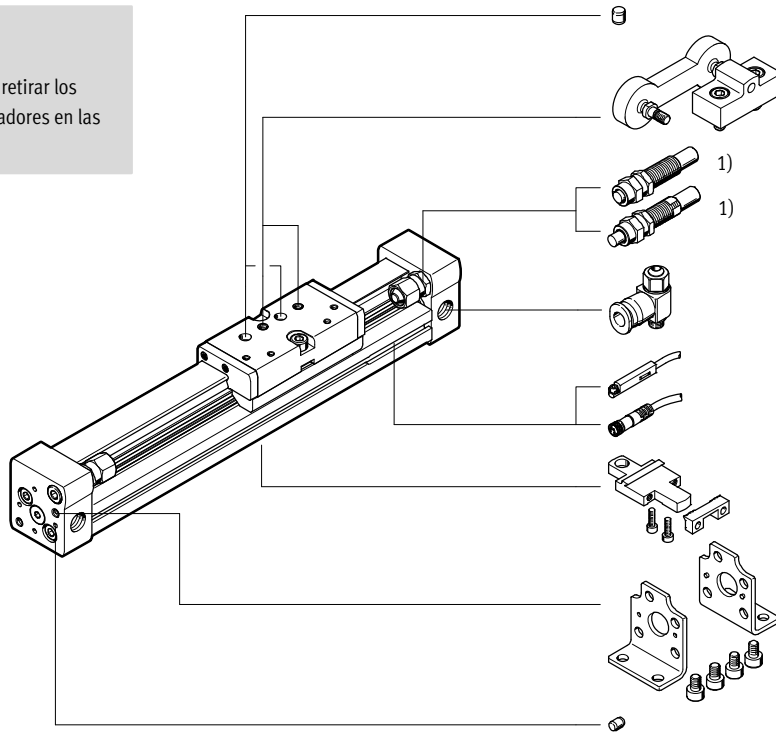
Referencias: productos modulares

Código del pedido

DGC-8/-12

-  - Importante

1) No está permitido retirar los topes o los amortiguadores en las posiciones finales.



→ página 78

FK

P/YSR

YSRW

→ página 79

G/H/I/J

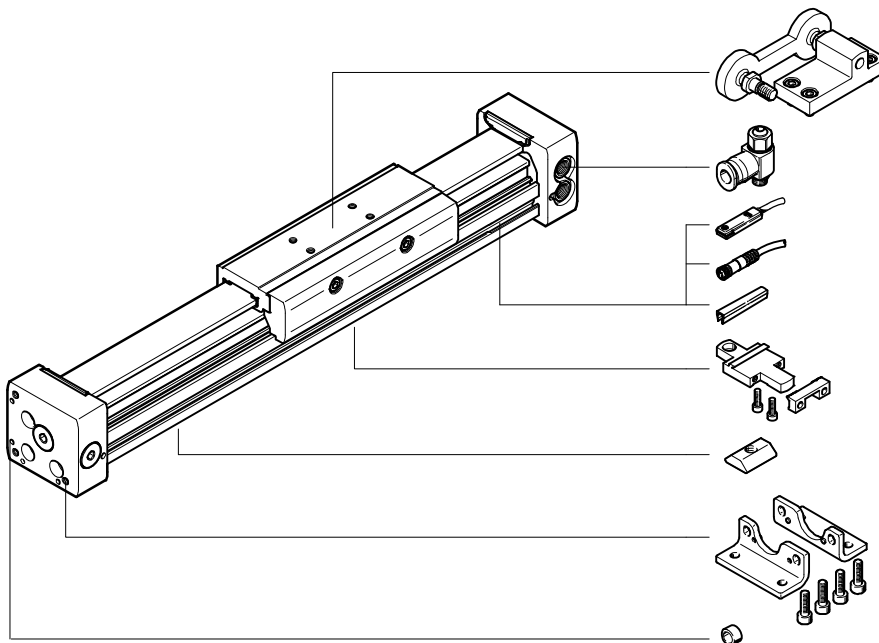
V

M

F

→ página 78

DGC-18 ... 63



FK

→ página 79

G/H/I/J

V

L

M

B

F

→ página 78

Actuadores lineales DGC-G

Referencias: productos modulares

Tablas para realizar los pedidos													
Tamaño	8	12	18	25	32	40	50	63	Condi- ciones	Código	Entrada código		
M N° de artículo	530906	530907	532446	532447	532448	532449	532450	532451					
Función	Actuador lineal									DGC	DGC		
Diámetro [mm]	8	12	18	25	32	40	50	63		★ -...			
Carrera [mm]	1 ... 1500	1 ... 2000	1 ... 3000	1 ... 8500			1 ... 5000			★ -...			
Guía	Ejecución básica									★ -G	-G		
Amortiguación	En ambos sentidos	Anillos y discos elásticos		-	-	-	-	-	-	★ -P			
	Regulable en ambos lados	-	-	Amortiguación neumática						★ -PPV			
	Autorregulable	Amortiguadores		-	-	-	-	-	-	-	-YSR		
		Amortiguadores de efecto progresivo		-	-	-	-	-	-	-	★ -YSRW		
Detección de posiciones	Para detectores de posición									★ -A	-A		
O Conexión de aire comprimido	En el lado derecho o en ambos lados									★			
	-	-	En el lado izquierdo o en ambos lados							-DL			
Lubricación	-		Estándar							★			
	-		Apto para alimentos							-H1			
Certificado UE	Sin									★			
	II 3GD								1	-EX2			
	II 2G								1	-EX3			
O Accesorios	Incluidos sueltos (para montaje posterior)									ZUB-	ZUB-		
Pies de fijación	1									F			
Fijación de perfil	1 ... 9									...M			
Arrastrador	Sin												
	Acoplamiento de arrastrador									FK			
Ranura para la fijación de la tuerca deslizante	-	-	-	1 ... 9						...B			
Detectores de posición	Cable de 2,5 m	1 ... 9									...G		
	Conector M8	1 ... 9									...H		
Detector sin contacto, PNP	Cable de 2,5 m	1 ... 9									...I		
	Conector M8	1 ... 9									...J		
Cable des conexión con conector acodado	M8, 2,5 m		1 ... 9									...V	
Tapa para ranura de detectores	-	-	1 ... 9							...L			
Documentación para el usuario	Renuncia explícita al manual									-O			

1 EX2, EX3 No con arrastrador FK; detector de proximidad G, H, I, J; cable V

M Indicaciones mínimas

O Opcional

Continúa: código de pedido

DGC - - - **G** - - **A** - - - **ZUB** - -

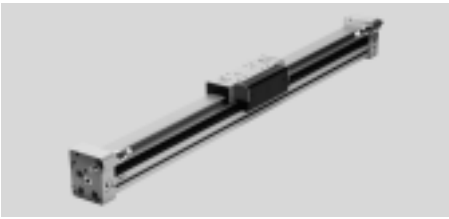
Programa básico de Festo


★ Por lo general, listo para envío desde fábrica en 24 h

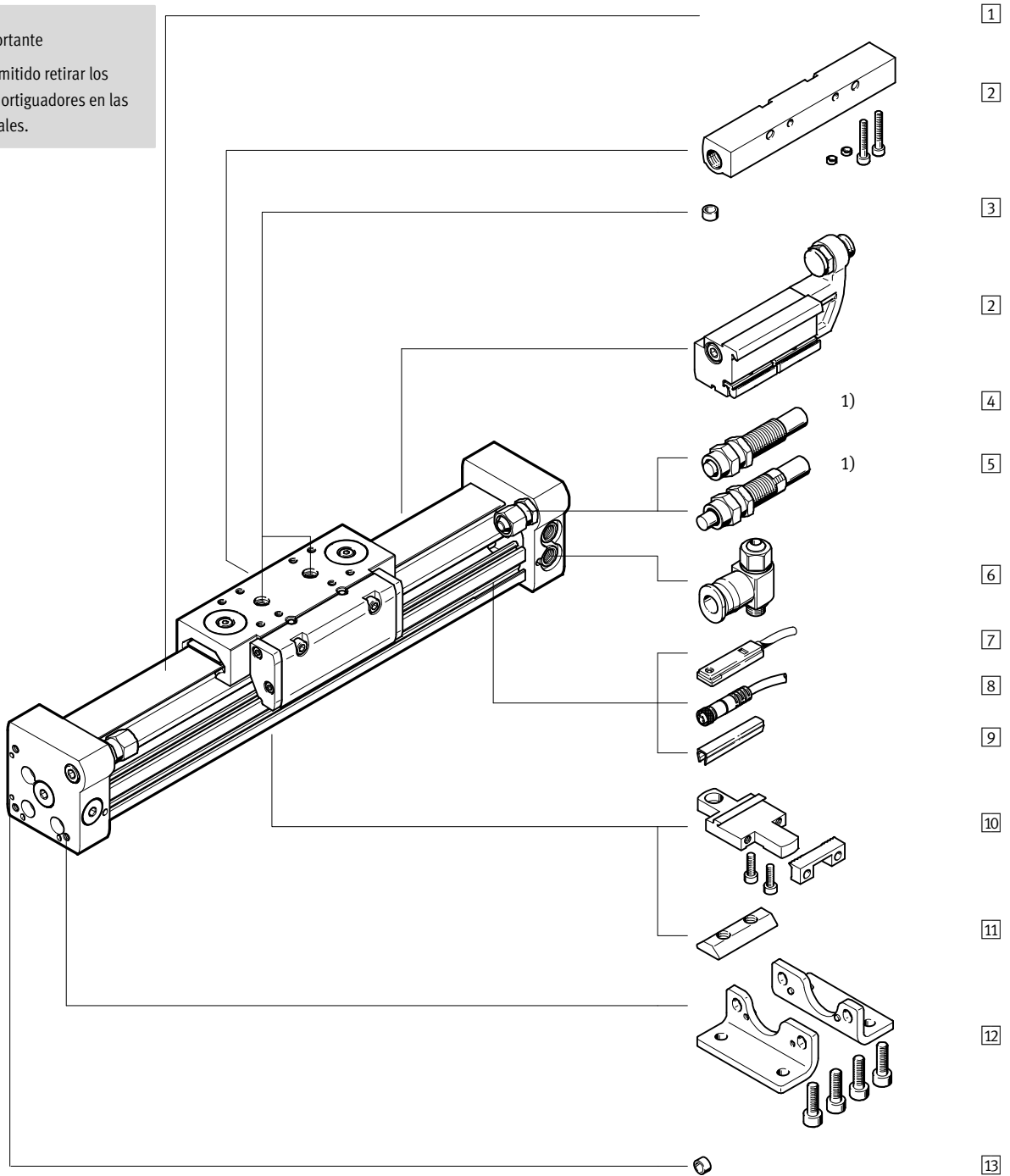
☆ Por lo general, listo para envío desde fábrica en 5 días

Actuadores lineales DGC-GF, con guía deslizante

Cuadro general de periféricos



-  - Importante
 1) No está permitido retirar los topes o los amortiguadores en las posiciones finales.



Actuadores lineales DGC-GF, con guía deslizante

Cuadro general de periféricos

Variantes y accesorios			
Tipo/Código del pedido	Para diámetro de émbolo	Descripción	→ Página/Internet
1 Actuator lineal DGC-GF	18 ... 63	Actuador lineal sin accesorios, guía deslizante	26
2 Tope mecánico para posiciones finales YWZ	18 ... 63	Para el ajuste variable de las posiciones finales, por ejemplo al modificar el formato	74
3 Pasador para centrar / Casquillo para centrar ¹⁾ ZBS/ZBH	18 ... 63	Para centrar cargas y periféricos en el carro	78
- Amortiguación PPV	18 ... 63	Amortiguación neumática regulable. Se utiliza si las velocidades son medianas	41
4 Amortiguadores YSR	18 ... 63	Amortiguador hidráulico de ajuste automático, con muelle de reposición y característica lineal	41
5 Amortiguadores YSRW	18 ... 63	Amortiguador hidráulico de ajuste automático, con muelle de reposición y característica progresiva	41
6 Válvula reguladora de caudal GRLA	18 ... 63	Para regular la velocidad	78
7 Detectores de posición G/H/I/J	18 ... 63	Para consultar la posición del carro	79
8 Cable de conexión con conector V	18 ... 63	Para detectores de posición	79
9 Tapa para ranuras L	18 ... 63	Para proteger contra la suciedad y para la fijación de cables de detectores de posición	78
10 Fijación de perfil M	18 ... 63	Montaje sencillo y preciso mediante cola de milano	70
11 Tuerca deslizante B	25 ... 63	Para la fijación de componentes suplementarios	78
12 Pies de fijación F	18 ... 63	Para montaje en la culata	68
13 Casquillo para centrar ZBH	50, 63	Para centrar el actuador sin pies de fijación (en función de la aplicación)	78

1) Incluido en el suministro del actuador

Actuadores lineales DGC-GF, con guía deslizante

Código del producto

DGC – 25 – 1000 – GF – YSR – A – [] – [] – []

Tipo

DGC	Actuador lineal
-----	-----------------

Diámetro del émbolo [mm]

Carrera [mm]

Guía

GF	Guía de deslizamiento
----	-----------------------

Amortiguación

PPV	Amortiguación regulable en las posiciones finales
YSR	Amortiguadores lineales autoregulables
YSRW	Amortiguadores progresivos autoregulables

Detección de posiciones

A	Para detectores de posición
---	-----------------------------

Conexión de aire comprimido

–	En el lado derecho o en ambos lados
DL	En el lado izquierdo o en ambos lados

Lubricación

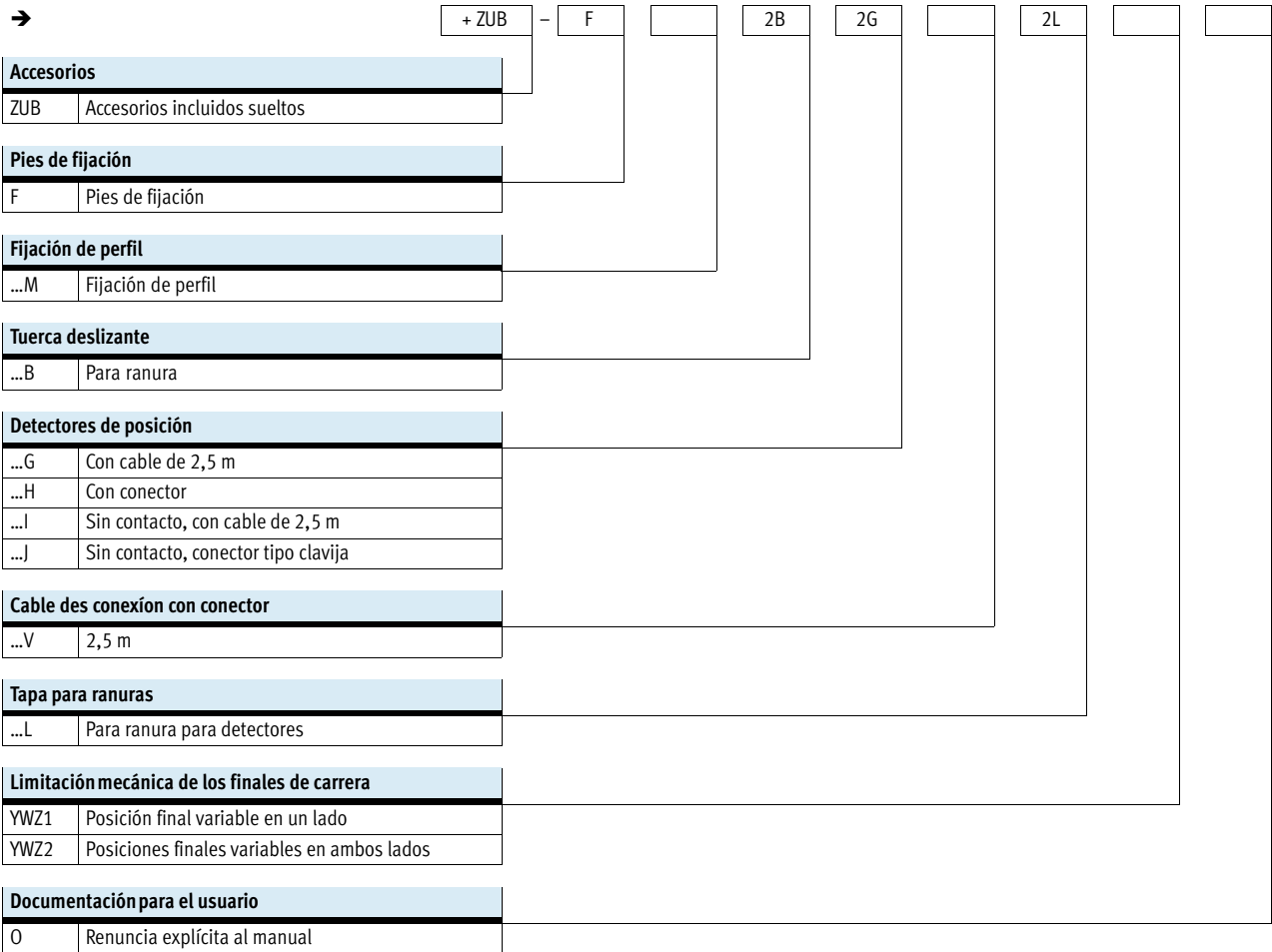
–	Estándar
H1	Apto para alimentos

Certificado UE

EX2	II 3GD
EX3	II 2G

Actuadores lineales DGC-GF, con guía deslizante

Código del producto

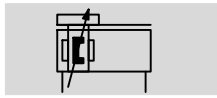


Actuadores lineales DGC-GF, con guía deslizante

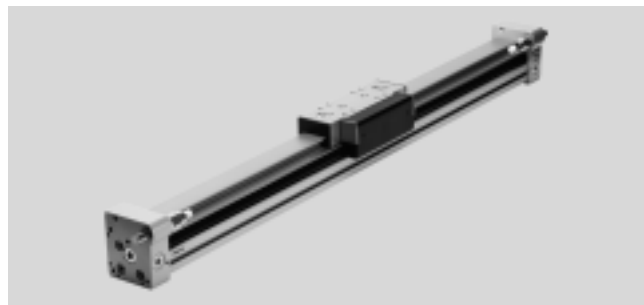
FESTO



Hoja de datos

Función



 www.festo.com



-  - Diámetro
18 ... 63 mm
-  - Carrera
1 ... 8500 mm

Datos técnicos generales						
Diámetro del émbolo	18	25	32	40	50	63
Carrera [mm]	1 ... 3000		1 ... 8500		1 ... 5000	
Conexión neumática	M5	G1/8		G1/4		G3/8
Funcionamiento	Doble efecto					
Construcción	Actuador sin vástago					
Tipo de arrastre	Cilindro ranurado, acoplamiento mecánico					
Guía	Guía de deslizamiento					
Posición de montaje	Indistinta					
Amortiguación → página 29						
DGC-...-PPV	Regulable en ambos lados					
DGC-...-YSR...	Ajuste automático en ambos lados					
Carrera de amortiguación con amortiguación PPV [mm]	16,5	15,5	17,5	29,5	29,8	31,1
Detección de posiciones	Para detectores de proximidad					
Tipo de fijación	Fijación de perfil					
	Pies de fijación					
	Montaje directo					
Velocidad máxima [m/s]	3					

Importante: Este producto cumple con los estándares ISO 1179-1 e ISO 228-1

Condiciones de funcionamiento y del entorno						
Diámetro del émbolo	18	25	32	40	50	63
Presión de funcionamiento [bar]	2 ... 8			1,5 ... 8		
Fluido de trabajo	Aire comprimido según ISO 8573-1:2010 [7:--]					
Nota sobre el fluido de trabajo/mando	Es posible el funcionamiento con aire comprimido lubricado (lo cual requiere seguir utilizando aire lubricado)					
Temperatura ambiente ¹⁾ [°C]	-10 ... +60					
Apropiado para el contacto con alimentos ²⁾	Consultar información ampliada sobre el material					
Clase de resistencia a la corrosión ³⁾	2					
ATEX	Tipos especiales → www.festo.com					

1) Tener en cuenta las condiciones de funcionamiento de los detectores

2) Más información www.festo.com/sp → Certificates.

3) Clase de resistencia a la corrosión CRC 2 según norma de Festo FN 940070

Componentes con moderado riesgo de corrosión. Aplicación en interiores en caso de condensación. Piezas exteriores visibles con características esencialmente decorativas en la superficie que están en contacto directo con atmósferas habituales en entornos industriales.

Fuerzas [N] y energía de impacto [J]						
Diámetro del émbolo	18	25	32	40	50	63
Fuerza teórica con 6 bar	153	295	483	754	1178	1870
Energía de impacto en las posiciones finales	→ página 29					

Actuadores lineales DGC-GF, con guía deslizante

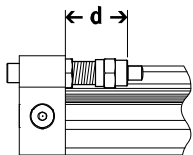
Hoja de datos

ATEX ¹⁾	
Temperatura ambiente con peligro de explosión	-10 °C ≤ Ta ≤ +60 °C
Marcado CE (consultar declaración de conformidad)	Según directiva de protección contra explosiones de la UE (ATEX)
Certificación EX2	
ATEX, categoría gas	II 3G
Tipo de protección contra explosión, gas	c T4 X
ATEX, categoría polvo	II 3D
Tipo de protección contra explosión polvo	c T120°C X
Certificación EX3	
ATEX, categoría gas	II 2G
Tipo de protección contra explosión, gas	c T4 X

1) Tener en cuenta la certificación ATEX de los accesorios.

Pesos [g]						
Diámetro del émbolo	18	25	32	40	50	63
Peso básico con carrera de 0 mm	763	1609	2532	5252	10065	16308
Peso adicional por 10 mm de carrera	23	35	55	76	117	180
Masa móvil	267	526	824	1725	3319	5226

Margen de ajuste en la posición final d [mm]



Importante

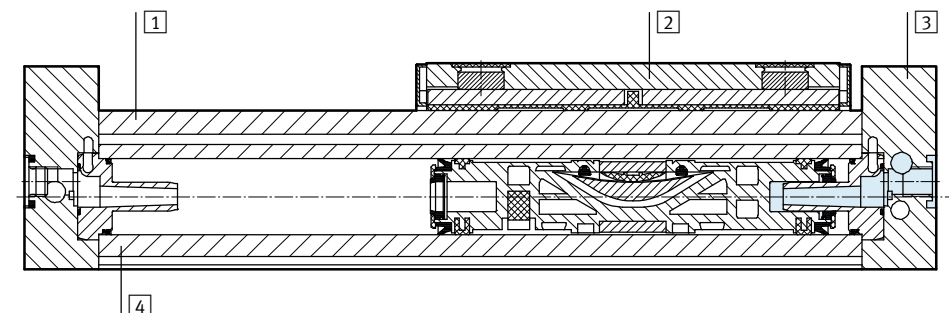
Al reducirse la carrera con la amortiguación PPV regulable en

ambos lados, disminuye la energía cinética admisible.

Diámetro del émbolo	18	25	32	40	50	63
Amortiguación						
DGC-...-PPV	13,8 ... 15,8	21,1 ... 25,1	25,2 ... 30,2	28,7 ... 33,7	28,7 ... 33,7	38,8 ... 43,8
DGC-...-YSR, YSRW	14,5 ... 24,5	22,5 ... 32,5	27,3 ... 37,3	31 ... 41	31 ... 56	41 ... 76

Materiales

Vista en sección



Actuadores lineales	
1 Carril de guía	Aluminio anodizado
2 Carro	Aluminio anodizado
3 Culata posterior	Aluminio anodizado
4 Camisa del cilindro	Aluminio anodizado
- Segmento	Poliuretano
- Cinta selladora / Cinta de recubrimiento	Poliuretano
- Elementos de deslizamiento	Poliacetil
Calidad del material	Conformidad con RoHS

Actuadores lineales DGC-GF, con guía deslizante

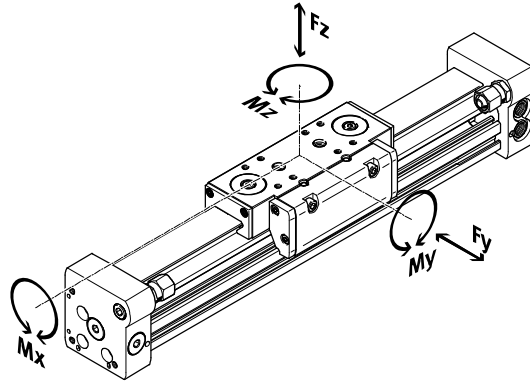
Hoja de datos



Valores característicos de la carga

Las fuerzas y los momentos indicados se refieren al centro de la superficie del carro.

No deberán superarse en funcionamiento dinámico. Además, debe tenerse en cuenta especialmente la operación de frenado.



Importante

Para evitar que la guía frene si el actuador con guía deslizante DGC-GF está montando en posición vertical y si está expuesto a grandes momentos, se recomienda la utilización de la variante con guía de rodamiento de bolas DGC-KF → página 42.

Si los actuadores están expuestos a varias fuerzas y momentos, deberán respetarse las cargas máximas admisibles y deberá cumplirse la siguiente ecuación:

$$\frac{F_y}{F_{y_{\text{máx.}}}} + \frac{F_z}{F_{z_{\text{máx.}}}} + \frac{M_x}{M_{x_{\text{máx.}}}} + \frac{M_y}{M_{y_{\text{máx.}}}} + \frac{M_z}{M_{z_{\text{máx.}}}} \leq 1$$

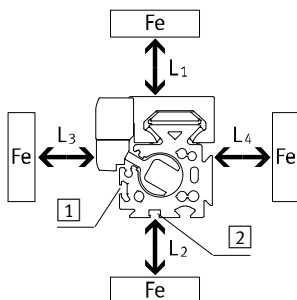
Fuerzas y momentos admisibles si la velocidad del movimiento es de 0,2 m/s							
Diámetro del émbolo		18	25	32	40	50	63
F _y _{máx.}	[N]	440	640	900	1380	1500	2300
F _z _{máx.}	[N]	540	1300	1800	2000	2870	4460
M _x _{máx.}	[Nm]	3,4	8,5	15	28	54	96
M _y _{máx.}	[Nm]	20	40	70	110	270	450
M _z _{máx.}	[Nm]	8,5	20	33	54	103	187

Interferencias ocasionadas por materiales ferríticos

Los materiales ferríticos (piezas de acero o chapas) que se encuentran cerca de los detectores pueden

ocasionar fallos en la detección. Deberán tenerse en cuenta las siguientes distancias de seguridad.

La distancia depende de la posición del detector (ver [1](#) y [2](#)).



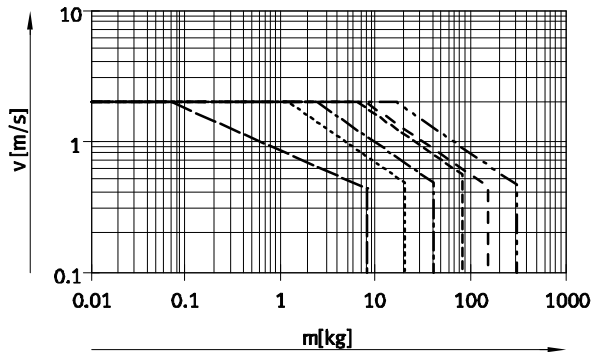
Diámetro del émbolo		8	12	18	25	32	40	50	63
Distancia L1	1 [mm]	0	0	0	0	0	0	0	0
	2 [mm]	-	-	0	0	0	0	0	0
Distancia L2	1 [mm]	20	10	10	10	0	0	0	0
	2 [mm]	-	-	25	25	25	25	25	25
Distancia L3	1 [mm]	30	25	25	25	25	25	25	25
	2 [mm]	-	-	10	10	0	0	0	0
Distancia L4	1 [mm]	0	0	0	0	0	0	0	0
	2 [mm]	-	-	0	0	0	0	0	0

Actuadores lineales DGC-GF, con guía deslizante

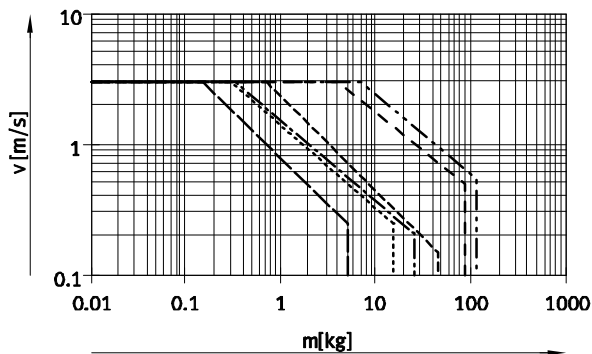
Hoja de datos

Velocidad v máxima admisible del émbolo en función de la carga útil m y de la distancia del centro de gravedad de la masa $r_{m\acute{a}x}$

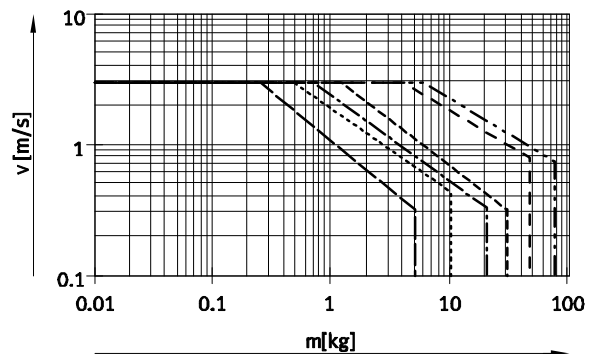
Con amortiguación PPV



Con amortiguación YSR



Con amortiguación YSRW



- Ø 18
- - - - - Ø 25
- · - · - Ø 32
- - - - - Ø 40
- - - - - Ø 50
- · - · - Ø 63

Importante

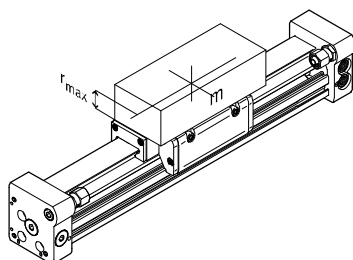
Los datos se refieren a los valores máximos posibles. En la práctica, los valores pueden variar dependiendo de la posición de la carga útil y de la posición de montaje.

Zona de trabajo de la amortiguación

Los amortiguadores deben regularse de tal manera que no se produzcan choques. Si las condiciones de funcionamiento superan la zona admisible, debe recurrirse a los elementos adecuados (amortiguadores externos) y montarlos de tal manera que amortigüen la masa móvil en su centro de gravedad.

Importante

Para evitar tensiones en el carro, deberá mantenerse una distancia de mínimo 0,03 mm frente a la superficie de apoyo de las piezas suplementarias.



Diámetro del émbolo	8	12	18	25	32	40	50	63
Distancia $r_{m\acute{a}x}$ [mm]	25	35	35	50	50	50	50	50

Actuadores lineales DGC-GF, con guía deslizante

Hoja de datos

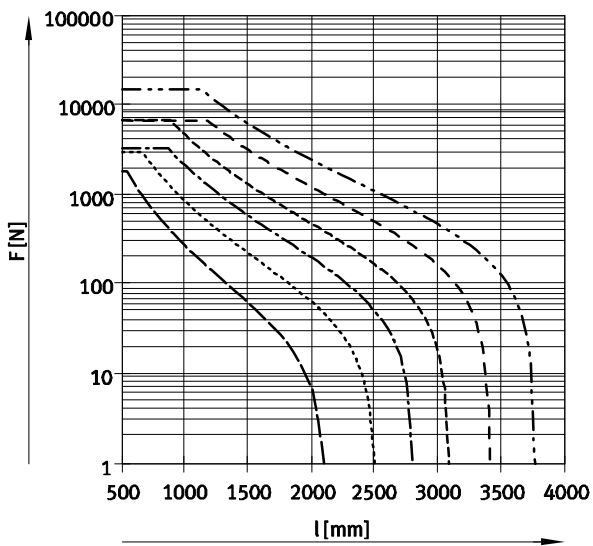
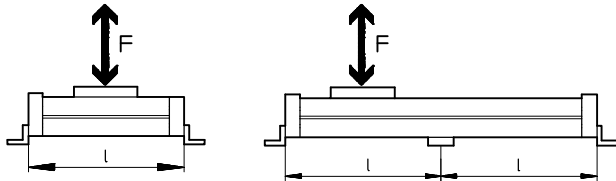
La cantidad de elementos de fijación MUC depende de la fuerza F y de la distancia entre apoyos l

Para evitar la flexión si las carreras son largas, deberá preverse en caso necesario un apoyo para el actuador.

Los siguientes diagramas pueden utilizarse para determinar la distancia máxima entre apoyos en función de la

posición de montaje, de las fuerzas aplicadas y del peso propio.

Montaje en posición horizontal



- — — — — Ø 18
- - - - - Ø 25
- - - - - Ø 32
- - - - - Ø 40
- - - - - Ø 50
- - - - - Ø 63

Actuadores lineales DGC-GF, con guía deslizante

Hoja de datos

∅ [mm]	B1	B2	B3	B4	B5 ±0,05	B6	B7	B8	B9	B10	B11	B12
18	44,5	49,9	19,5	8,8	21	31	0,8	3,8	1	2,4	5,5	15,5
25	59,8	66	30	12,65	30	42	1	6,65	1	3,5	9,3	21
32	73	79	38,5	5,7	63,1	57,5	-	8,5	1,5	14	14,9	18
40	91	98,5	45	17,2	55	65	-	12,2	2	8	16,5	24,8

∅ [mm]	B13	B14	D1 ∅ ±0,05	D2	D3 ∅ H7	D4	EE	H1	H2	H3	H4 ±0,2	H5
18	39	19,5	2	M4	5	M10x1	M5	56,3	23,1	55	9,6	13,4
25	53,5	30	3	M5	9	M12x1	G1/8	68	29	67	13,65	15,8
32	66,5	38,5	3	M6	9	M14x1	G1/8	78,5	30	77	5,7	17
40	80,5	45	4	M6	9	M16x1	G1/4	99,5	41,5	97,5	17,2	25

∅ [mm]	H6	H7	H8	H9	H10	H11 ±0,15	H12 ±0,05	J1	J2	J3	L1	L2	L3
18	20	4,6	2,4	25,2	46	8,5	30	20	16,5	11	150	74,5	5,7
25	24	7,65	4,5	29	55,5	12	35	26,1	18,6	17	200	100	10,5
32	27,7	8,5	14	35,2	63,8	11,45	50	30	22	18,5	250	124,8	14,5
40	36,5	12,2	8	44	81,5	15	60	35	26	26	300	150	14,6

∅ [mm]	L4	L5	L6	L7			T1	T2	T3 +0,2	T4	Tolerancia de la carrera
				PPV	YSR	YSRW					
18	5,8	15	5,5	0	15,9	19,4	9	2	3,1	17,1	0 ... 2,5
25	10,6	24,5	10,6	0	12,5	15	17,5	2	2,1	20,5	
32	14,5	30,5	14,5	0	8,5	15,5	15	2	2,1	21,3	
40	14,6	33,5	14,6	0	12,8	21	20	3	2,1	30,7	

· | · Importante: Este producto cumple con los estándares ISO 1179-1 e ISO 228-1

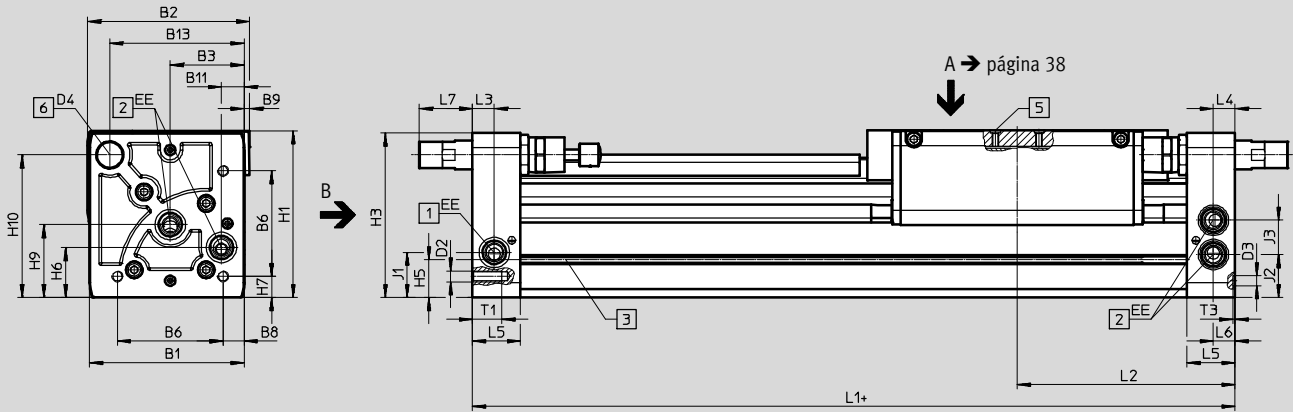
Tolerancia de longitud		≤ 1000	≤ 2000	≤ 3000	≤ 4000	≤ 5000	≤ 6000	≤ 7000	≤ 8000	≤ 9000
Para carrera	[mm]									
L1	[mm]	+0,90	+1,10	+1,40	+1,50	+1,60	+1,70	+2,20	+2,30	+2,40

Actuadores lineales DGC-GF, con guía deslizante

Hoja de datos

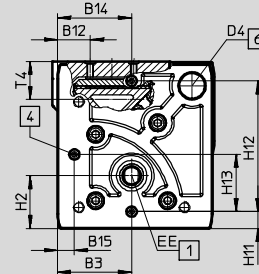
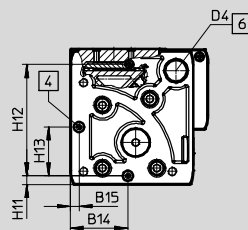
Dimensiones

Datos CAD disponibles en www.festo.com



Plano B
Ø 50

Ø 50/63



+ Añadir carrera

- 1 Conexión indistinta del aire comprimido en dos lados
- 2 Conexión indistinta del aire comprimido, para la conexión del aire comprimido en un lado
- 3 Ranura para detector
- 4 Taladro para el pie de fijación HPC
- 5 Taladro para casquillo para centrar / pasador para centrar
- 6 Rosca para tope final

- - Importante

En la versión estándar, el actuador lineal se activa desde un lado (derecha) o ambos lados.

Recurriendo al código de pedido DL del conjunto modular, el actuador lineal se activa desde un lado (izquierda) o ambos lados.

Actuadores lineales DGC-GF, con guía deslizante

Hoja de datos

∅	B1	B2	B3	B6	B8	B9	B11	B12	B13	B14	B15	D2	D3	D4
[mm]										±0,05			∅ H7	
50	113	126,5	60	81,6	12	-	21	24	97	52,8	8	M8	9	M22x1,5
63	142	149	68	97	19,5	5	21	30	123,5	68	15,5	M10	9	M26x1,5

∅	EE	H1	H2	H3	H5	H6	H7	H9	H10	H11	H12	H13	J1
[mm]										±0,2	±0,05		
50	G1/4	124,5	38,5	122,5	29,3	36	12	53	104,5	8	100	52,8	30,5
63	G3/8	153,5	48,5	151	34,8	46	19,5	67	131	15,5	120	68	41,5

∅	J2	J3	L1	L2	L3	L4	L5	L6	L7			T1	T3	T4	Tolerancia de la carrera
									PPV	YSR	YSRW				
[mm]													+0,2		
50	30,5	28	350	175	17	17	41	17	0	31	36,3	24	2,1	30,4	0 ... 2,5
63	39,5	31,5	400	200	20	20	44	20	0	38,3	48,3	27,5	2,1	36,2	

· † - Importante: Este producto cumple con los estándares ISO 1179-1 e ISO 228-1

Tolerancia de longitud		≤ 1000		≤ 2000		≤ 3000		≤ 4000		≤ 5000	
Para carrera	[mm]										
L1	[mm]	+0,90		+1,10		+1,40		+1,50		+1,60	

Actuadores lineales DGC-GF, con guía deslizante

Hoja de datos

Dimensiones Datos CAD disponibles en www.festo.com

Carro

Ø 18

Plano A

Ø 25

Plano A

5 Taladro para casquillo ZBH
6 Taladro para pasador de centraje ZBS

Ø	B3	D1	D2	D3	D4	D5	H2	H3	H4	H5	L1
[mm]	±0,05		Ø H7			Ø H7			±0,03	±0,1	±0,1
18	4,5	M5	5	-	M5	5	16,5	-	-	18	107
25	5	M5	9	M6	M5	7	22	32±0,2	-	25,5	136

Ø	L2	L3	L4	L5	L6	L7	T1	T2	T3	T4
[mm]	±0,1		±0,03	±0,1	±0,05	±0,1				
18	-	20±0,1	20	10	-	-	5	3,1±0,1	5	6,3
25	74	44±0,2	40	30	60	-	8,5	2,1±0,2	10	11,8

Actuadores lineales DGC-GF, con guía deslizante

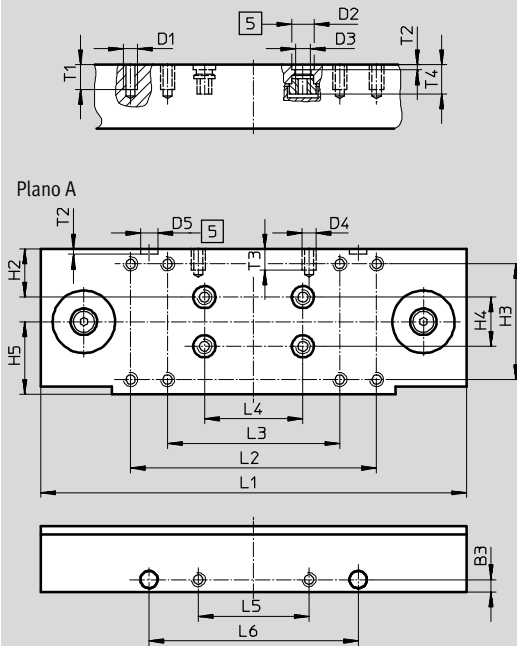
Hoja de datos

Dimensiones

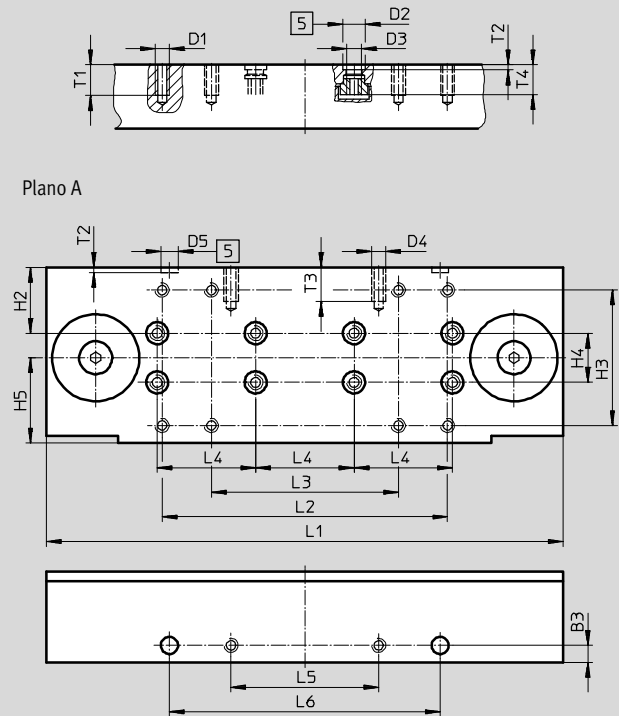
Datos CAD disponibles en www.festo.com

Carro

Ø 32



Ø 40



5 Taladro para casquillo ZBH

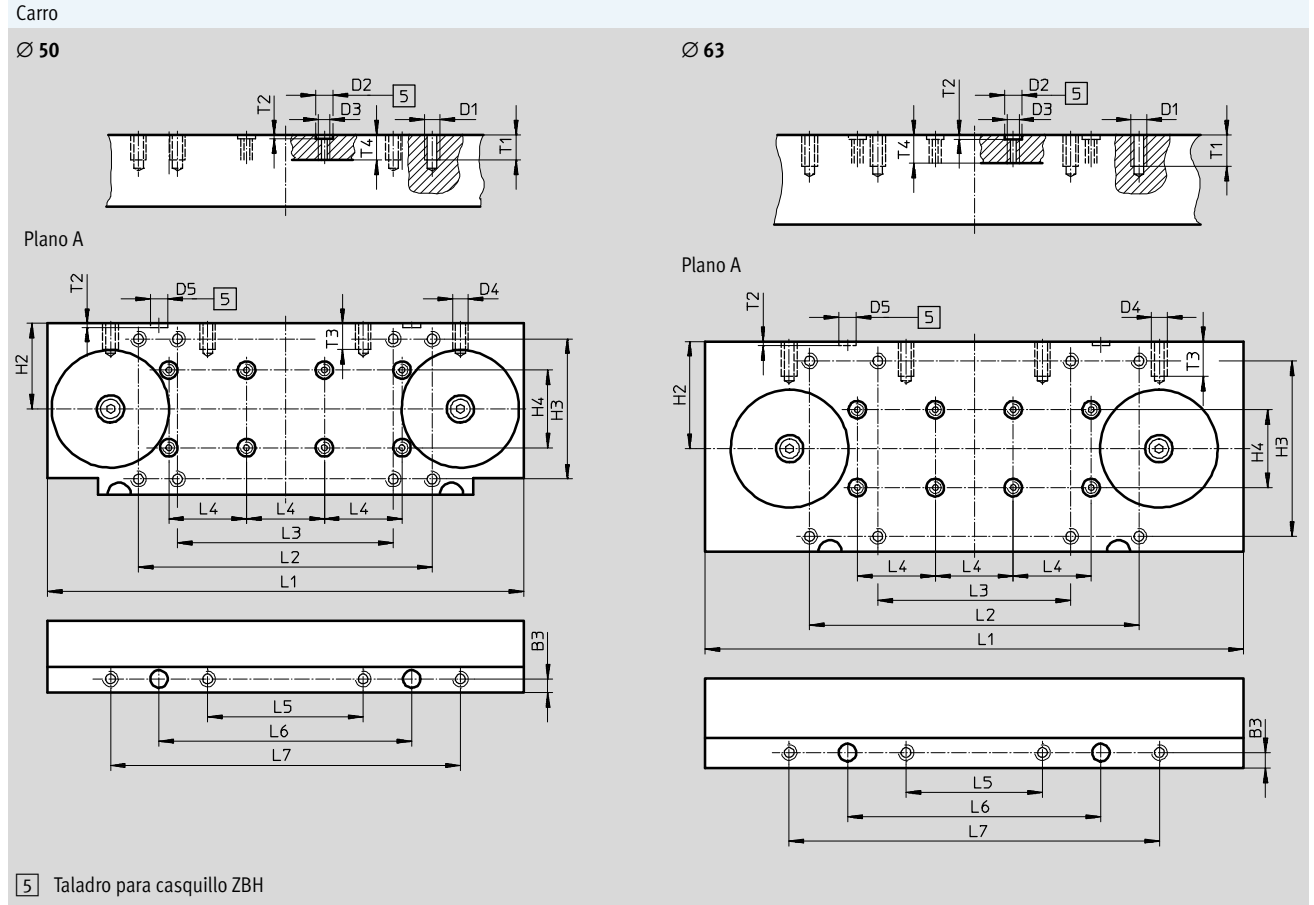
Ø	B3	D1	D2	D3	D4	D5	H2	H3	H4	H5	L1
[mm]	±0,05		Ø H7			Ø H7			±0,03	±0,1	±0,1
32	5	M5	9	M6	M5	7	19,5	47±0,2	20	29,5	173
40	7	M5	9	M6	M6	7	26,8	55±0,2	20	34,7	210

Ø	L2	L3	L4	L5	L6	L7	T1	T2	T3	T4
[mm]	±0,1		±0,03	±0,1	±0,05	±0,1				
32	100	70±0,2	40	45	85	-	10	2,1+0,2	8,5	11,8
40	116	76±0,2	40	60	110	-	12,5	2,1+0,2	14	12,1

Actuadores lineales DGC-GF, con guía deslizante

Hoja de datos

Dimensiones Datos CAD disponibles en www.festo.com



Ø	B3	D1	D2	D3	D4	D5	H2	H3	H4	H5	L1
[mm]	±0,05		Ø H7			Ø H7			±0,03	±0,1	±0,1
50	7	M8	9	M6	M8	9	44	72±0,3	40	-	245
63	8	M8	9	M6	M8	9	55	90±0,3	40	-	276

Ø	L2	L3	L4	L5	L6	L7	T1	T2	T3	T4
[mm]	±0,1		±0,03	±0,1	±0,05	±0,1				
50	151	111±0,2	40	80	130	180	13	2,1+0,2	13,5	13
63	169	99±0,2	40	70	130	190	16	2,1+0,2	18	14,5

Actuadores lineales DGC-GF, con guía deslizante

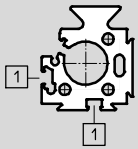
Hoja de datos

Dimensiones

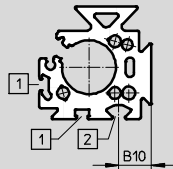
Datos CAD disponibles en www.festo.com

Tubo perfilado

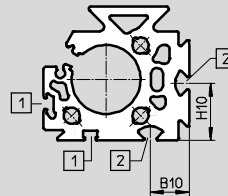
Ø 18



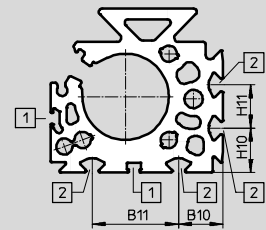
Ø 25



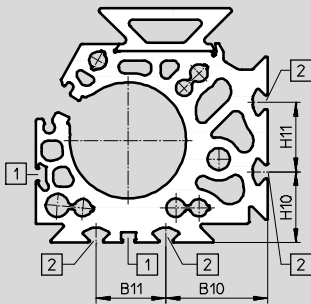
Ø 32



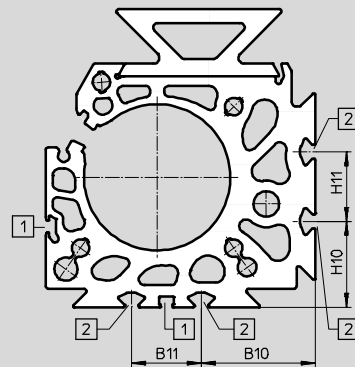
Ø 40



Ø 50



Ø 63



- 1 Ranura para detectores
- 2 Ranura para tuerca deslizante

Ø	B10	B11	H10	H11
[mm]				
25	15,23	-	-	-
32	18	-	26,5	-
40	20,5	40	20,5	20
50	43,8	30	30,5	30
63	49	30	37	30

Actuadores lineales DGC-GF, con guía deslizante

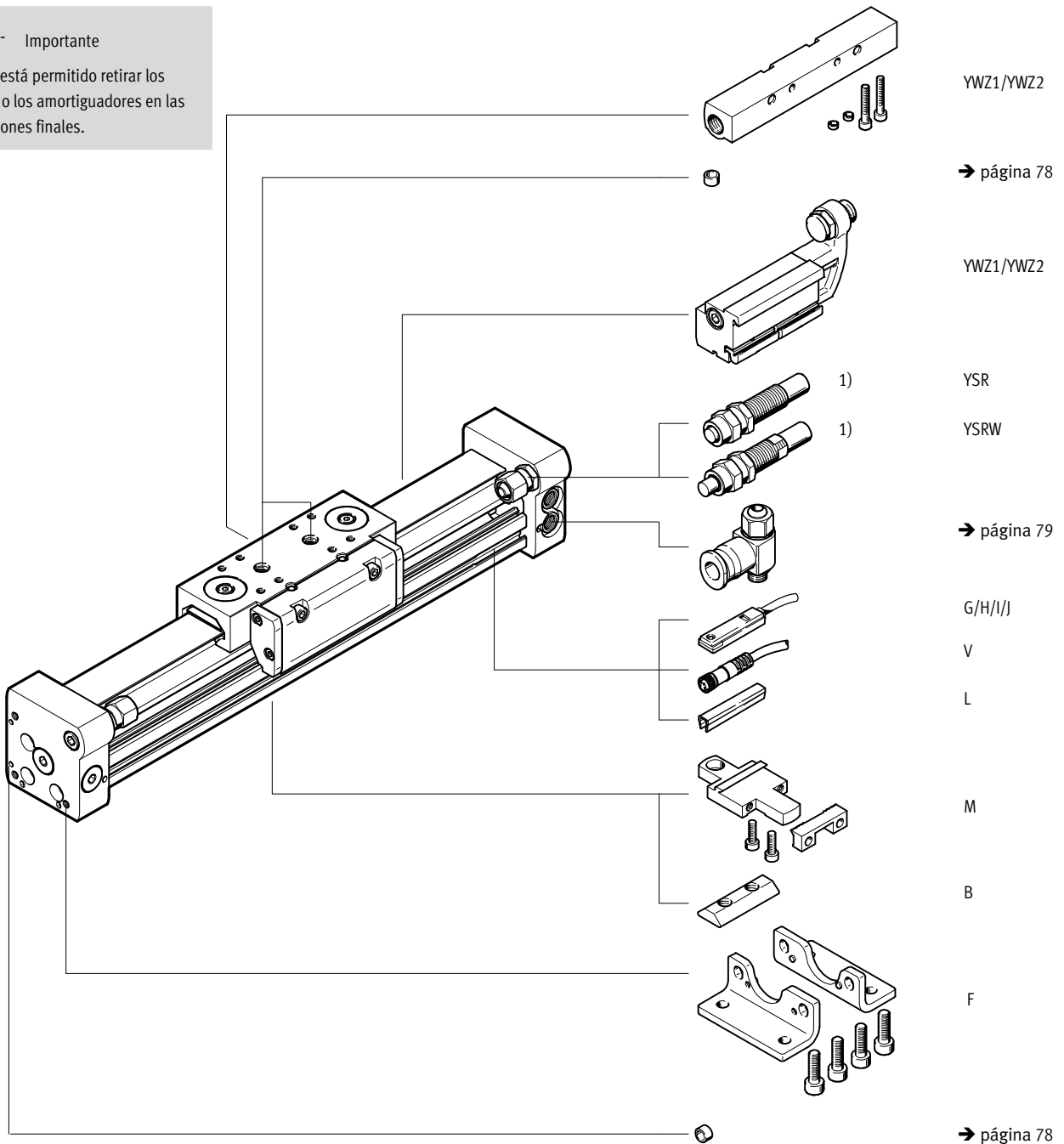
Referencias: productos modulares

Código del pedido

Indicaciones mínimas / Opciones

-  - Importante

1) No está permitido retirar los topes o los amortiguadores en las posiciones finales.



Actuadores lineales DGC-GF, con guía deslizante

Referencias: productos modulares

Tablas para realizar los pedidos									
Tamaño	18	25	32	40	50	63	Condi- ciones	Código	Entrada código
M N° de artículo	532446	532447	532448	532449	532450	532451			
Función	Actuador lineal							DGC	DGC
Diámetro del émbolo [mm]	18	25	32	40	50	63		★ -...	
Carrera [mm]	1 ... 3000		1 ... 8500		1 ... 5000			★ -...	
Guía	Guía de deslizamiento							★ -GF	-GF
Amortiguación	Amortiguación neumática regulable en ambos lados							★ -PPV	
	Amortiguadores autoajustables							-YSR	
	Amortiguadores progresivos autoregulables							★ -YSRW	
Detección de posiciones	Para detectores de posición							★ -A	-A
O Conexión de aire comprimido	En el lado derecho o en ambos lados							★	
	En el lado izquierdo o en ambos lados							-DL	
Lubricación	Estándar							★	
	Apto para alimentos						1	-H1	
Certificado UE	Sin							★	
	II 3GD						2	-EX2	
	II 2G						2	-EX3	
O Accesorios	Incluidos sueltos (para montaje posterior)							ZUB-	ZUB-
Pies de fijación	1							F	
Fijación de perfil	1 ... 9							...M	
Ranura para la fijación de la tuerca deslizante	- 1 ... 9							...B	
Detectores de posición	Cable de 2,5 m	1 ... 9					...G		
	Conector M8	1 ... 9					...H		
Detector sin contacto, PNP	Cable de 2,5 m	1 ... 9					...I		
	Conector M8	1 ... 9					...J		
Cable de conexión con conector acodado	M8, 2,5 m 1 ... 9							...V	
Tapa para ranura de detectores	1 ... 9							...L	
Limitación mecánica de los finales de carrera	Sin								
	Posición final variable en un lado						3	YWZ1	
	Posiciones finales variables en ambos lados						3	YWZ2	
Documentación para el usuario	Renuncia explícita al manual							-O	

- 1 YWZ1, YWZ2 No con amortiguadores YSR o YSRW.
- 2 EX2, EX3 No con detector de proximidad G, H, I, J o cable V
- 3 YWZ1, YWZ2 Sólo con amortiguadores YSR o YSRW.

- M** Indicaciones mínimas
- O** Opcional

Continúa: código de pedido

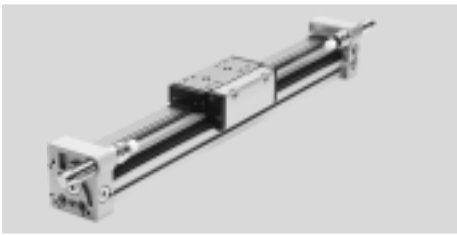
DGC - - - **GF** - - **A** - - - **ZUB** - -


Programa básico de Festo

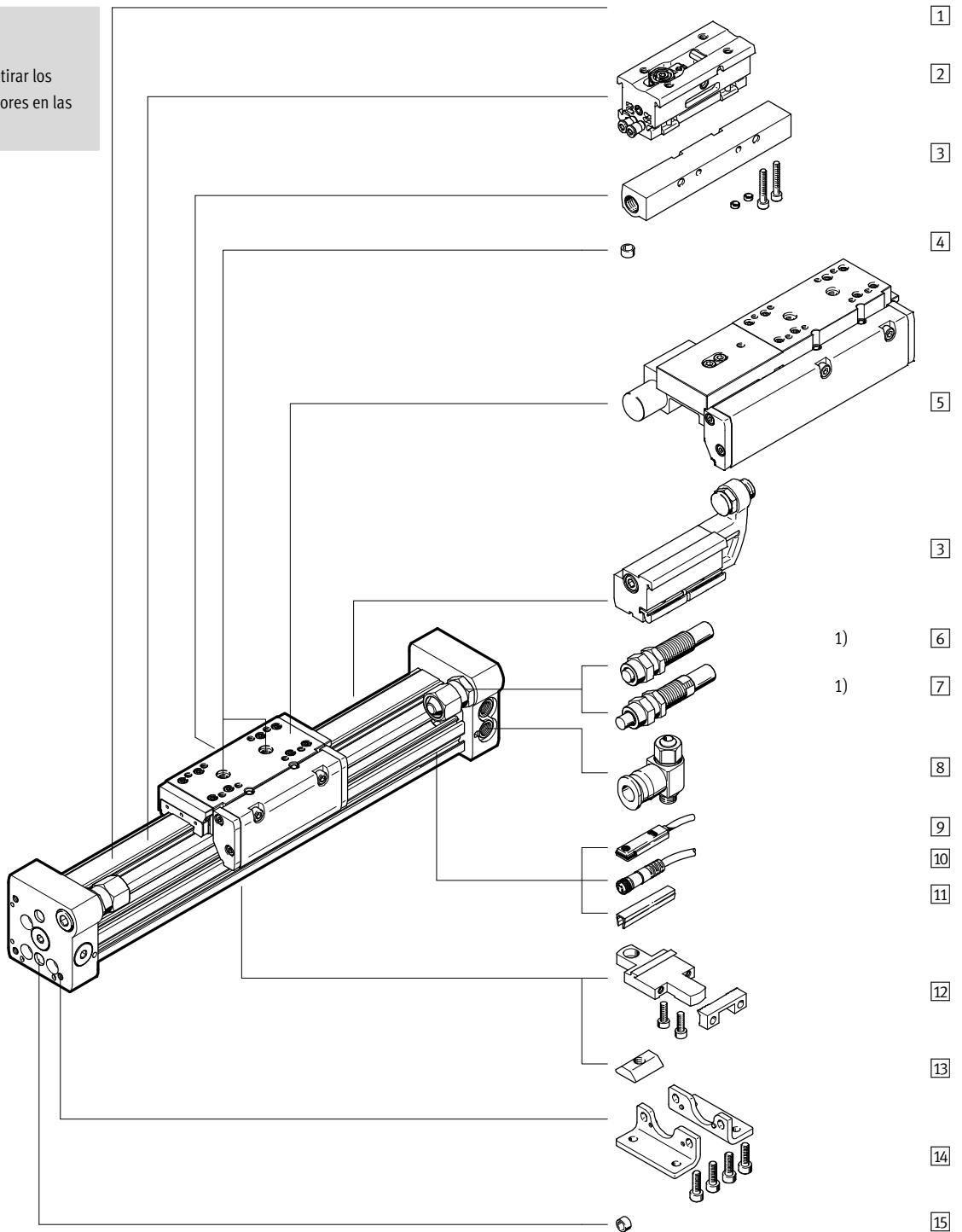
- ★ Por lo general, listo para envío desde fábrica en 24 h
- ☆ Por lo general, listo para envío desde fábrica en 5 días

Actuadores lineales DGC-KF, con guía con rodamiento de bolas

Cuadro general de periféricos



-  - Importante
 1) No está permitido retirar los topes o los amortiguadores en las posiciones finales.



Actuadores lineales DGC-KF, con guía con rodamiento de bolas

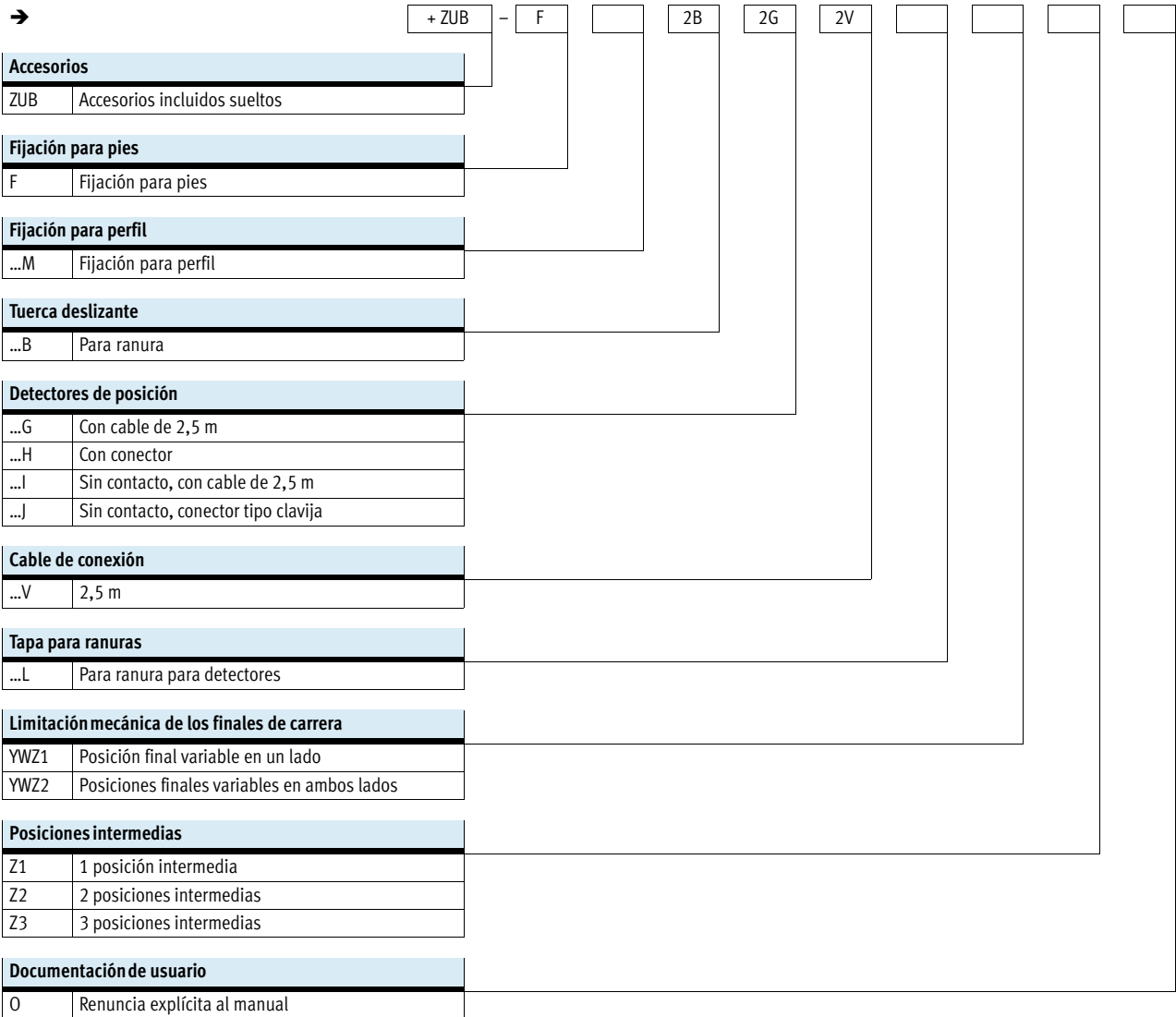
Cuadro general de periféricos

Variantes y accesorios			
Tipo/Código del pedido	Para diámetro de émbolo	Descripción	→ Página/Internet
1) Actuador lineal DGC-KF	8 ... 63	Actuador lineal sin accesorios, guía de rodamiento de bolas	46
2) Posiciones intermedias Z1/Z2/Z3	25, 32, 40	Admite hasta tres posiciones intermedias	76
3) Tope mecánico para posiciones finales YWZ	18 ... 63	Para el ajuste variable de las posiciones finales, por ejemplo al modificar el formato	74
4) Pasador para centrar / Casquillo para centrar ¹⁾ ZBS/ZBH	8 ... 63	Para centrar cargas y periféricos en el carro	78
5) Unidad de fijación 1H-PN	25, 32, 40, 50	Para sujetar cargas	49
- Amortiguación P	8, 12	Amortiguación elástica, sin posibilidad de ajuste. Se utiliza únicamente si las velocidades son bajas.	66
- Amortiguación PPV	18 ... 63	Amortiguación neumática regulable. Se utiliza si las velocidades son medianas.	66
6) Amortiguador YSR	8 ... 63	Amortiguador hidráulico de ajuste automático, con muelle de reposición y característica lineal.	66
7) Amortiguador YSRW	8 ... 63	Amortiguador hidráulico de ajuste automático, con muelle de reposición y característica progresiva.	66
8) Válvula reguladora de caudal GRLA	8 ... 63	Para regular la velocidad	78
9) Detectores de posición G/H/I/J	8 ... 63	Para consultar la posición del carro	79
10) Cable de conexión V	8 ... 63	Para detectores de proximidad	79
11) Tapa para ranuras L	18 ... 63	Para proteger contra la suciedad y para la fijación de cables de detectores de posición	78
12) Fijación para perfil M	8 ... 63	Montaje sencillo y preciso mediante cola de milano	70
13) Tuerca deslizante B	25 ... 63	Para la fijación de componentes suplementarios	78
14) Fijación para pies F	8 ... 63	Para montaje en la culata	68
15) Pasador para centrar / Casquillo para centrar ZBS/ZBH	8 ... 63	Para centrar el actuador sin pies de fijación (en función de la aplicación)	78

1) Incluido en el suministro del actuador

Actuadores lineales DGC-KF, con guía con rodamiento de bolas

Código del producto

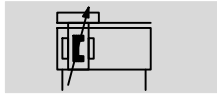


Actuadores lineales DGC-KF, con guía con rodamiento de bolas

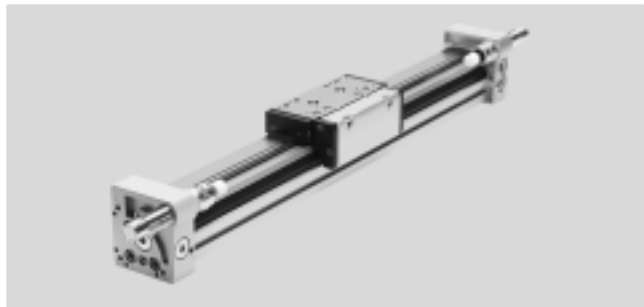
FESTO



Hoja de datos

Función



 www.festo.com



-  - Diámetro
8 ... 63 mm
-  - Carrera
1 ... 8500 mm

Especificaciones técnicas								
Diámetro del émbolo	8	12	18	25	32	40	50	63
Carrera [mm]	1 ... 1300	1 ... 1900	1 ... 3000	1 ... 8500			1 ... 5000	
Conexión neumática	M5			G1/8		G1/4		G3/8
Funcionamiento	Doble efecto							
Forma constructiva	Actuador sin vástago							
Tipo de arrastre	Cilindro ranurado, acoplamiento mecánico							
Guía	Guía externa de rodamiento de bolas							
Posición de montaje	Indistinta							
Amortiguación → página 50								
DGC-...-P	Sin posibilidad de regulación		-					
DGC-...-PPV	-		Regulable en ambos lados					
DGC-...-YSR...	Ajuste automático en ambos lados							
Carrera de amortiguación con PPV [mm]	-		16,5	15,5	17,5	29,5	29,8	31,1
Detección de posiciones	Para detectores de proximidad							
Tipo de fijación	Fijación para perfil							
	Fijación para pies							
	Montaje directo							
Velocidad máxima [m/s]	1	1,2	3					
Precisión de repetición [mm]	0,02 (con amortiguadores YSR/YSRW)							

⚠ Importante: Este producto cumple con los estándares ISO 1179-1 e ISO 228-1

Condiciones de funcionamiento y del entorno								
Diámetro del émbolo	8	12	18	25	32	40	50	63
Presión de funcionamiento [bar]	2,5 ... 8			2 ... 8		1,5 ... 8		
Fluido de trabajo	Aire comprimido según ISO 8573-1:2010 [7:-:-]							
Indicación sobre el fluido de funcionamiento / de pilotaje	Es posible el funcionamiento con aire comprimido lubricado (lo cual requiere seguir utilizando aire lubricado)							
Temperatura ambiente ¹⁾ [°C]	-10 ... +60							
Apropiado para el contacto con alimentos ²⁾	Consultar información ampliada sobre el material							
Clase de resistencia a la corrosión ³⁾	1							
ATEX	Tipos especiales → www.festo.com							

1) Tener en cuenta las condiciones de funcionamiento de los detectores

2) Más información www.festo.com/sp → Certificates.

3) Clase de resistencia a la corrosión CRC 1 según norma de Festo FN 940070

Componentes con poco riesgo de corrosión. Aplicación en interiores secos, como la protección para el almacenamiento o el transporte. Relativo también a piezas cubiertas con una tapa en zonas interiores que no son visibles u otras piezas aisladas en la aplicación (p. ej., ejes de accionamiento).

Actuadores lineales DGC-KF, con guía con rodamiento de bolas

Hoja de datos

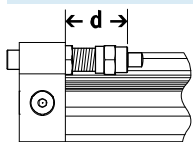
Fuerzas [N]								
Diámetro del émbolo	8	12	18	25	32	40	50	63
Fuerza teórica con 6 bar	30	68	153	295	483	754	1178	1870
Energía de impacto en las posiciones finales	→ página 50							

ATEX ¹⁾	
Temperatura ambiente con peligro de explosión	-10 °C ≤ Ta ≤ +60 °C
Marcado CE (consultar declaración de conformidad)	Según directiva de protección contra explosiones de la UE (ATEX)
Certificación EX2	
ATEX, categoría gas	II 3G
Tipo de protección contra explosión, gas	c T4 X
ATEX, categoría polvo	II 3D
Tipo de protección contra explosión polvo	c T120°C X
Certificación EX3	
ATEX, categoría gas	II 2G
Tipo de protección contra explosión, gas	c T4 X

1) Tener en cuenta la certificación ATEX de los accesorios.

Pesos [g]								
Diámetro del émbolo	8	12	18	25	32	40	50	63
DGC...								
Peso básico con carrera de 0 mm	225	391	975	2113	2837	6996	13342	22220
Peso adicional por cada 10 mm de carrera	11	16	31	49	74	117	153	236
Masa móvil	77	149	331	732	1146	2330	4511	8225
DGC...-1H-PN – Con unidad de bloqueo								
Peso básico con carrera de 0 mm	–	–	–	3134	4272	12009	19394	–
Peso adicional por cada 10 mm de carrera	–	–	–	49	74	117	153	–
Masa móvil	–	–	–	1405	2059	5494	8411	–

Margen de ajuste en la posición final d [mm]



Importante
 Al reducirse la carrera con la amortiguación PPV regulable en ambos lados, disminuye la energía cinética admisible.

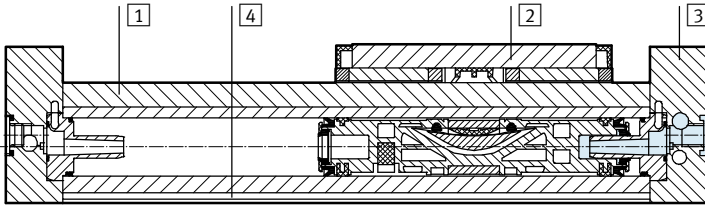
Diámetro del émbolo	8	12	18	25	32	40	50	63
Amortiguación								
DGC...-P/PPV	11,3 ... 16,3	12,7 ... 17,7	13,8 ... 15,8	21,1 ... 25,1	25,2 ... 30,2	28,7 ... 33,7	28,7 ... 33,7	38,8 ... 43,8
DGC...-P/PPV-GP	–	–	16,9 ... 18,9	23,6 ... 27,6	25,2 ... 30,2	34,7 ... 39,7	–	–
DGC...-YSR/YSRW	12,8 ... 22,8	14 ... 24	14,5 ... 34,5	22,5 ... 47,5	27,3 ... 52,3	31 ... 56	31 ... 56	41 ... 76

Actuadores lineales DGC-KF, con guía con rodamiento de bolas

Hoja de datos

Materiales

Vista en sección



Actuadores lineales

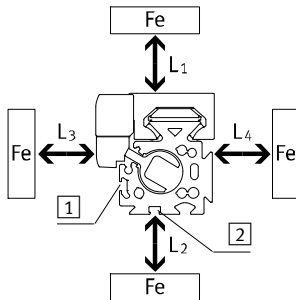
1	Carril de guía	Acero de aleación fina
2	Carro	Acero de aleación fina
3	Culata posterior	Aluminio anodizado
4	Camisa del cilindro	Aluminio anodizado
-	Junta del émbolo	Poliuretano
-	Cinta selladora / Cinta de recubrimiento	Poliuretano
	Características del material	De conformidad con RoHS, no contiene cobre ni PTFE

Interferencias ocasionadas por materiales ferríticos

Los materiales ferríticos (piezas de acero o chapas) que se encuentran cerca de los detectores pueden

ocasionar fallos en la detección. Deberán tenerse en cuenta las siguientes distancias de seguridad.

La distancia depende de la posición del detector (ver 1 y 2).



Diámetro del émbolo		8	12	18	25	32	40	50	63
Distancia L1	1 [mm]	0	0	0	0	0	0	0	0
	2 [mm]	-	-	0	0	0	0	0	0
Distancia L2	1 [mm]	20	10	10	10	0	0	0	0
	2 [mm]	-	-	25	25	25	25	25	25
Distancia L3	1 [mm]	30	25	25	25	25	25	25	25
	2 [mm]	-	-	10	10	0	0	0	0
Distancia L4	1 [mm]	0	0	0	0	0	0	0	0
	2 [mm]	-	-	0	0	0	0	0	0

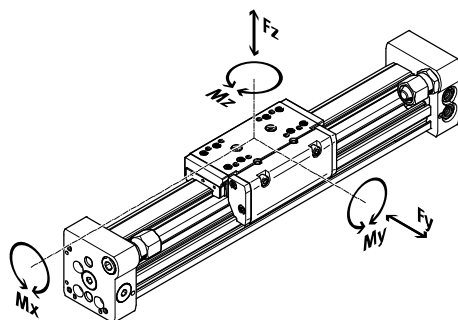
Actuadores lineales DGC-KF, con guía con rodamiento de bolas

Hoja de datos

Valores característicos de las cargas

Las fuerzas y los momentos indicados se refieren al centro de la superficie del carro.

No deberán superarse en funcionamiento dinámico. Además, debe tenerse en cuenta especialmente la operación de frenado.



Si los actuadores están expuestos a varias fuerzas y momentos, deberán respetarse las cargas máximas admisibles y deberá cumplirse la siguiente ecuación:

$$\frac{F_y}{F_{y_{\max}}} + \frac{F_z}{F_{z_{\max}}} + \frac{M_x}{M_{x_{\max}}} + \frac{M_y}{M_{y_{\max}}} + \frac{M_z}{M_{z_{\max}}} \leq 1$$

Fuerzas y pares admisibles									
Diámetro del émbolo		8	12	18	25	32	40	50	63
F _y máx.	[N]	300	650	1850	3050	3310	6890	6890	15200
F _z máx.	[N]	300	650	1850	3050	3310	6890	6890	15200
M _x máx.	[Nm]	1,7	3,5	16	36	54	144	144	529
M _y máx.	[Nm]	4,5	10	51	97	150	380	634	1157
M _z máx.	[Nm]	4,5	10	51	97	150	380	634	1157

Datos técnicos: unidad de fijación				Dimensiones → página 62	
Tamaño		25	32	40	50
Conexión neumática		M5	M5	M5	M5
Tipo de sujeción		Fijar por efecto del muelle; soltar por efecto de aire comprimido			
Fuerza de sujeción estática	[N]	320	500	1200	1200
Número máximo de frenados de emergencia ¹⁾ con energía de referencia	[J]	–	–	750 35	750 35
Cantidad de elementos de fijación con carga nominal	[millones de maniobras]	0,45	0,55	0,05	0,05

1) Un frenado de emergencia es una deceleración de la carga útil en caso de fallo de energía del eje de accionamiento.

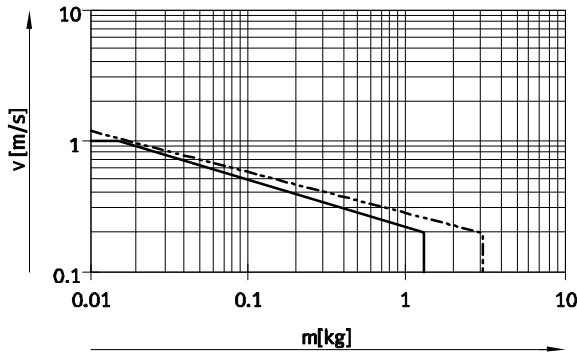
Condiciones de funcionamiento y del entorno: unidad de fijación	
Fluido de trabajo	Aire comprimido según ISO 8573-1:2010 [7:4:4]
Presión de funcionamiento	
Unidad de fijación abierta	[bar] 4,5 ... 8
Unidad de fijación bloqueada	[bar] Sin presión
Temperatura ambiente	[°C] -10 ... +60

Actuadores lineales DGC-KF, con guía con rodamiento de bolas

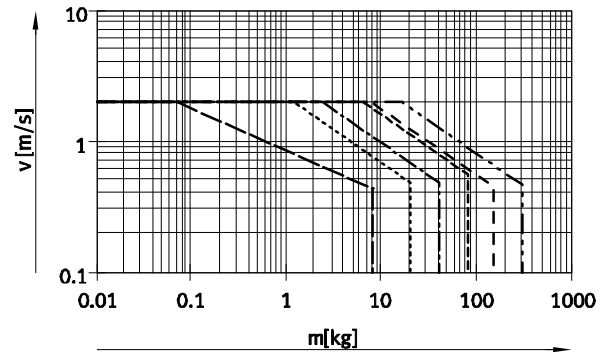
Hoja de datos

Velocidad v máxima admisible del émbolo en función de la carga útil m y de la distancia del centro de gravedad de la masa $r_{m\acute{a}x}$

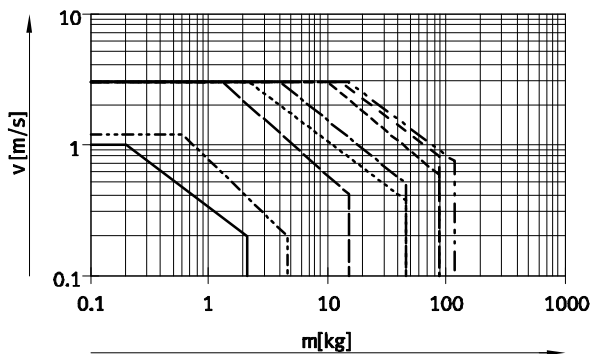
Diámetro del émbolo de 8/12 con amortiguación P



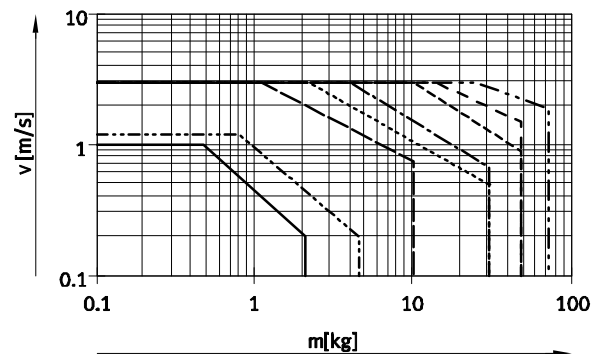
Diámetro del émbolo de 18 ... 63 con amortiguación PPV



Diámetro de émbolo de 8 ... 63 con amortiguación YSR



Diámetro de émbolo de 8 ... 63 con amortiguación YSRW



- Ø 8 - - - - - Ø 18 - - - - - Ø 40
- - - - - Ø 12 - - - - - Ø 25 - - - - - Ø 50
- - - - - Ø 32 - - - - - Ø 63

Importante
 Los datos se refieren a los valores de la posición de la carga útil y de la posición de montaje. Los valores pueden variar dependiendo de la posición de la carga útil y de la posición de montaje.

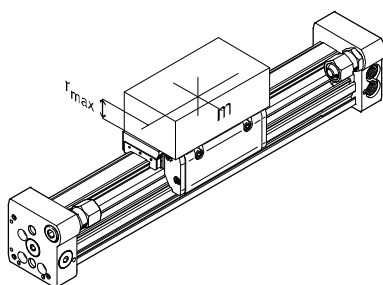
Zona de trabajo de la amortiguación

Los amortiguadores deben regularse de tal manera que no se produzcan choques. Si las condiciones de funcionamiento superan la zona admisible, debe recurrirse a los elementos adecuados (amortiguadores, topes, etc.) y montarlos de tal manera que amortigüen la masa móvil en su centro de gravedad.

Importante
 Para evitar tensiones en el carro, superficie de apoyo de las piezas deberá mantenerse una distancia de mínimo 0,01 mm frente a la suplementarias.

Los datos son válidos para el montaje en posición horizontal:

Diámetro del émbolo	8	12	18	25	32	40	50	63
Distancia $r_{m\acute{a}x}$ [mm]	25	35	35	50	50	50	50	50



Actuadores lineales DGC-KF, con guía con rodamiento de bolas

Hoja de datos

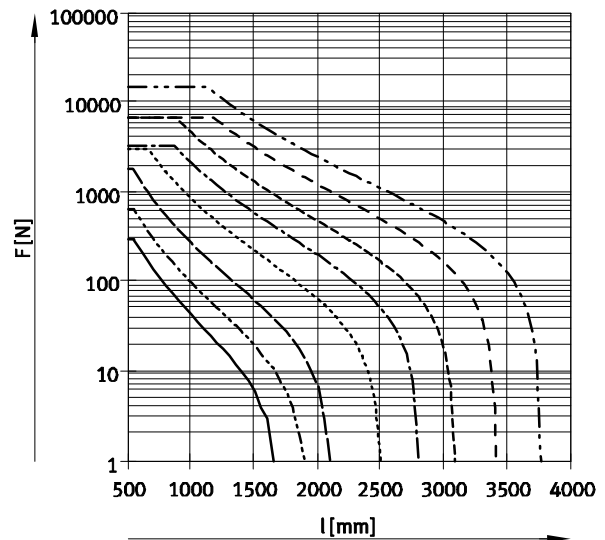
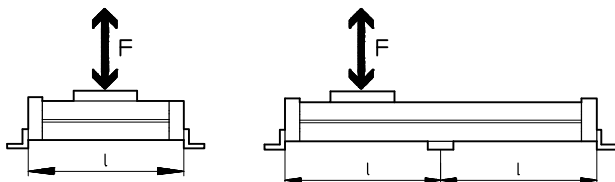
La cantidad de elementos de fijación MUC depende de la fuerza F y de la distancia entre apoyos l

Para evitar la flexión si las carreras son largas, deberá preverse en caso necesario un apoyo para el actuador.

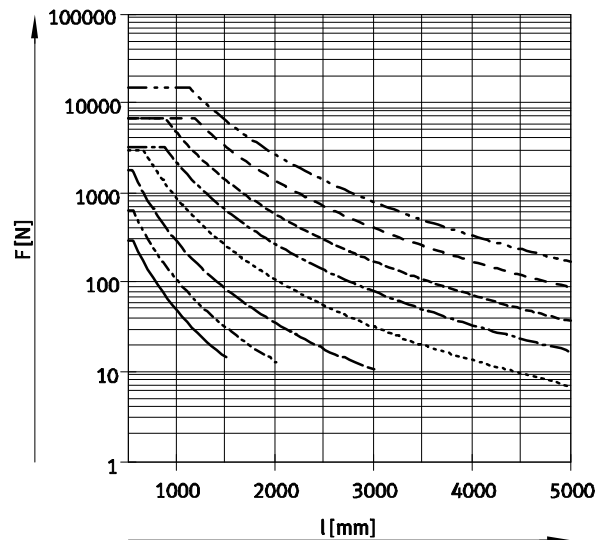
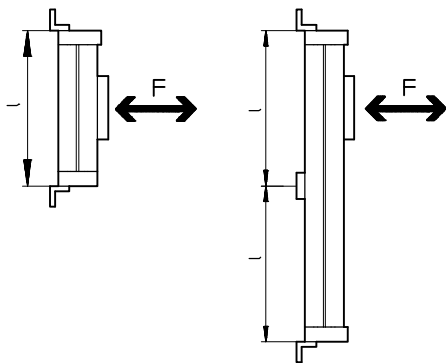
Los siguientes diagramas pueden utilizarse para determinar la distancia máxima entre apoyos en función

de la posición de montaje, de las fuerzas aplicadas y del peso propio.

Montaje en posición horizontal



Montaje en posición vertical



- Ø 8
- - - Ø 18
- - - - Ø 40
- · - · - Ø 12
- · - · - · - Ø 25
- · - · - · - - - Ø 50
- · - · - · - · - - - Ø 32
- · - · - · - · - - - - - Ø 63

Ejemplo:

El actuador DGC-25-1500 montado en posición horizontal está expuesto a fuerzas de 300 N.

Longitud total del actuador:
 $l = \text{Carrera} + L1$
 (ver dimensiones)
 $= 1500 \text{ mm} + 200 \text{ mm}$
 $= 1700 \text{ mm}$

Según el diagrama, la distancia entre apoyos para el actuador DGC-25 es de 1300 mm siendo la fuerza de 300 N.

En este ejemplo, es necesario prever una fijación en el perfil ya que la distancia entre apoyos de (1300 mm es menor que la longitud total de 1700 mm del actuador.

Actuadores lineales DGC-KF, con guía con rodamiento de bolas

Hoja de datos

FESTO

Lubricación central

El adaptador de lubricación permite una lubricación permanente de la guía del actuador lineal DGC-KF mediante sistemas de lubricación automáticos o semiautomáticos, en aplicaciones expuestas a humedad.

- Para diámetros de émbolo de 25, 32, 40, 63
- Los módulos son apropiados para aceites y grasas
- Las dimensiones del actuador lineal DGC-KF son idénticas con o sin módulos de lubricación central
- Deberán conectarse los dos adaptadores de lubricación
- En cada lado hay tres conexiones posibles
- Utilización en combinación con:
 - Carro estándar GK
 - Carro adicional KL, KR
- Utilización no admisible en combinación con:
 - Guía de rodamiento de bolas protegida GP

Dimensiones del carro

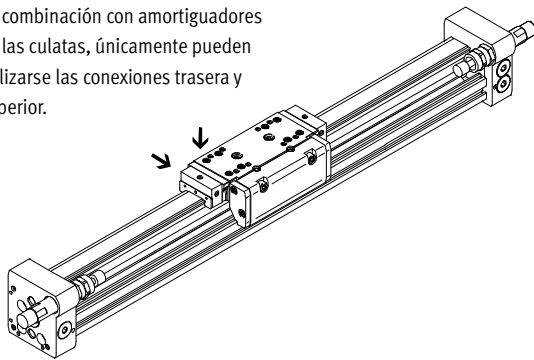
→ página 60

Referencia C en el conjunto modular

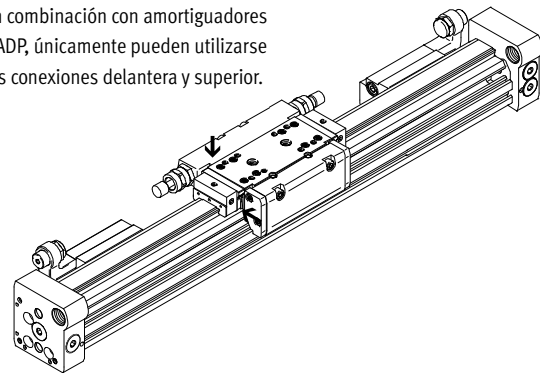
→ página 67

Posibilidades de conexión

En combinación con amortiguadores en las culatas, únicamente pueden utilizarse las conexiones trasera y superior.

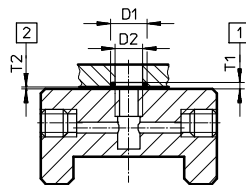


En combinación con amortiguadores DADP, únicamente pueden utilizarse las conexiones delantera y superior.



Conexión posible para el montaje en una estructura del cliente

En el esquema se muestra el montaje sobre una estructura del cliente, utilizando la conexión de lubricación superior.



D1 8^{+0,2} mm

D2 6 mm

T1 0,6_{-0,05} mm

T2 0,1^{+0,2} mm

Diámetro de la junta tórica de 6x1 mm (DIN3771)

1 Rebaje para junta tórica

2 Espacio necesario para el montaje

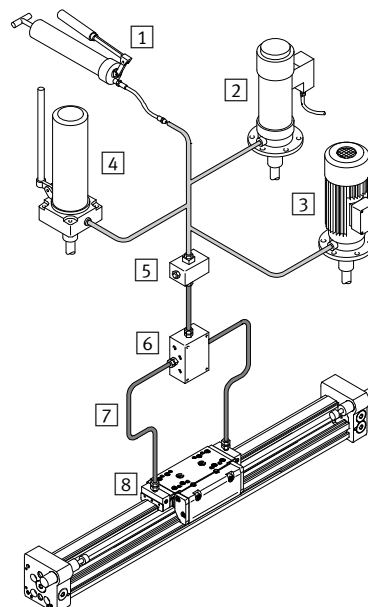
Otras medidas → página 60

Esquema de un sistema de lubricación centralizada

Para el funcionamiento del sistema de lubricación centralizada, se necesitan diversos componentes adicionales. En el esquema se muestran diversas alternativas (con bomba manual, con bomba neumática o con bomba eléctrica) para la configuración mínima de un sistema de lubricación centralizada. Festo no ofrece estos componentes complementarios. Los proveedores de estos componentes son los siguientes:

- Lincoln
- Bielomatik
- SKF (Vogel)

Festo recomienda estas empresas, ya que pueden suministrar todos los componentes necesarios.



1 Bomba manual

2 Bomba neumática con depósito

3 Bomba eléctrica con depósito

4 Bomba manual con depósito

5 Bloque de boquillas

6 Bloque distribuidor

7 Tubos flexibles o rígidos

8 Racores

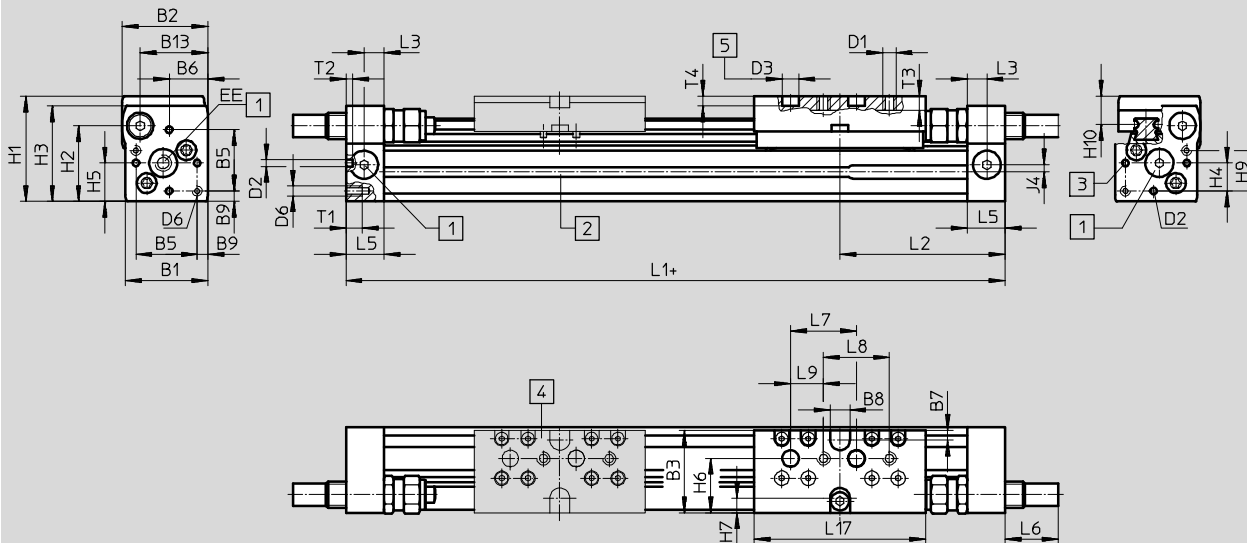
Actuadores lineales DGC-KF, con guía con rodamiento de bolas

Hoja de datos

Dimensiones

Datos CAD disponibles en www.festo.com

Diámetros 8 y 12



- + Añadir carrera
- 1 Conexión de aire comprimido indistinta en tres lados
- 2 Ranura para detector
- 3 Taladro de fijación para pies o pasadores de centraje
- 4 Carro adicional KL
- 5 Taladro para pasador para centrar ZBS

∅	B1	B2	B3	B5	B6	B7	B8	B9	B13	D1	D2	D3	D6
[mm]							±0,05	±0,1			∅ H8	∅ H7	
8	25	26	25	18,6	11,7	3	6	3,2	20,5	M4	2	5	M3
12	30,2	31	31	20,6	13,5	3	8	4,8	25	M4	2	5	M4

∅	EE	H1	H2	H3	H4	H5	H6	H7	H9	H10	J4	L1	L2
[mm]													
8	M5	32	23	29	8,5	11,7	16,5	4,5	12,3	8,7	2,2	100	50,1
12	M5	37,5	28,5	34,5	8,7	13,5	20,5	5	14,7	9,8	3	125	62,4

∅	L3	L5	L6			L7	L8	L9	L17	T1	T2	T3	T4	Tolerancia de la carrera
			P	YSR	YSRW									
[mm]						±0,03	±0,1	±0,1					+0,2	
8	6	11,4	0	16	16,2	20	20	10	52	5	2	4,3	3	0 ... 1,7
12	8	15,9	0	11,3	12,3	20	20	10	65	6	2	5	3	

Tolerancia de longitud

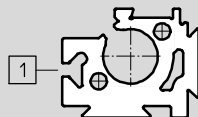
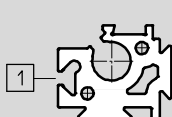
Para carrera [mm] ≤ 1000 ≤ 2000

L1 [mm]	+0,90	+1,10
---------	-------	-------

Tubo perfilado

∅ 8

∅ 12



1 Ranura para detector

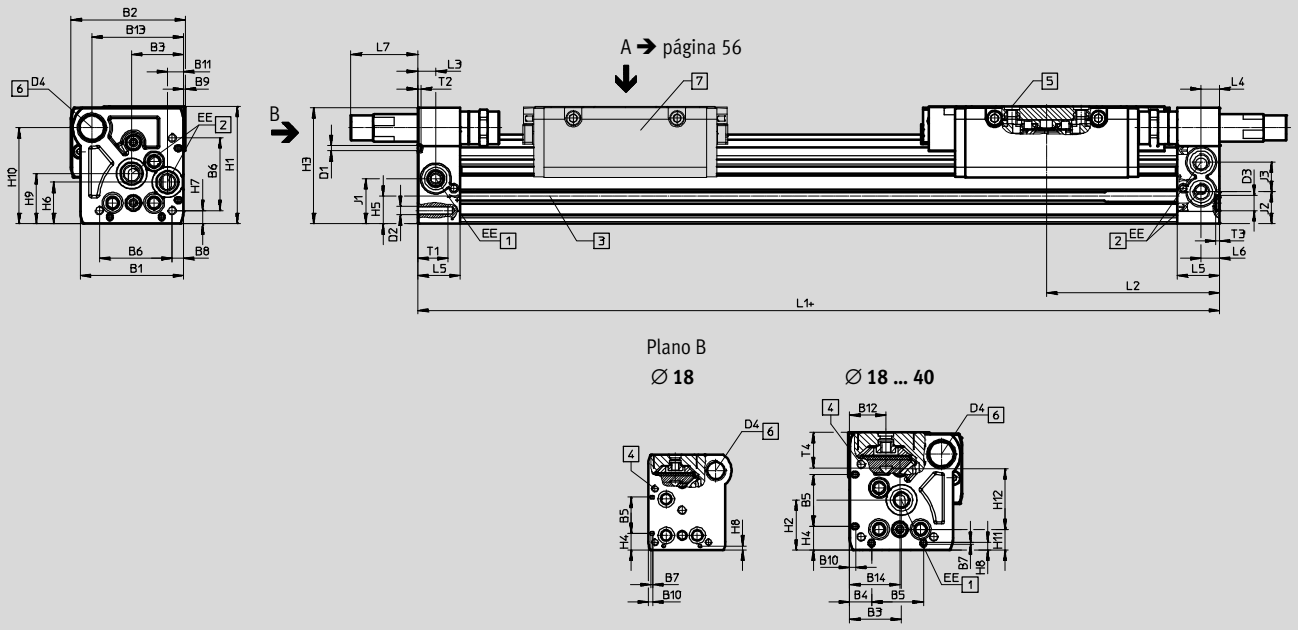
Actuadores lineales DGC-KF, con guía con rodamiento de bolas

Hoja de datos

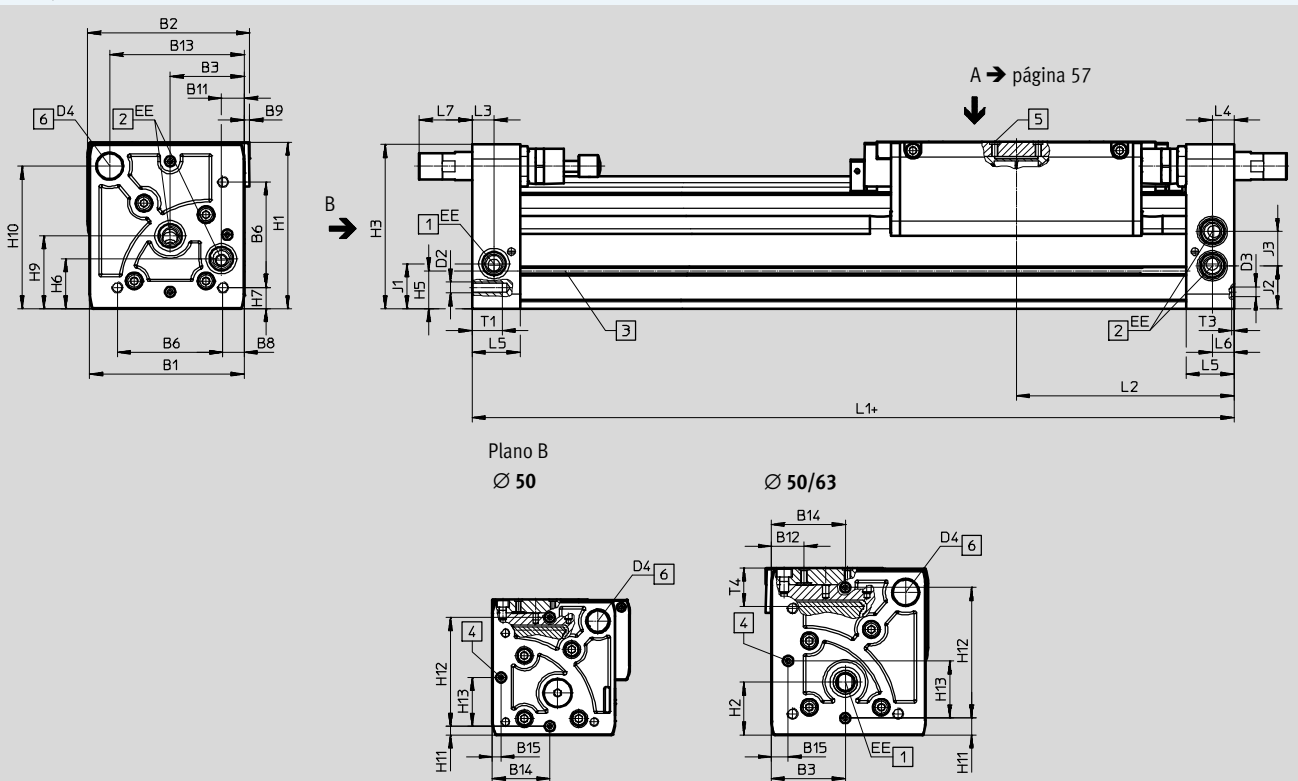
Dimensiones

Datos CAD disponibles en www.festo.com

Ø 18 ... 40



Ø 50/63



+ Añadir carrera

- 1 Conexión indistinta del aire comprimido en dos lados
- 2 Conexión indistinta del aire comprimido, para la conexión del aire comprimido en un lado
- 3 Ranura para detector
- 4 Taladro para el pie de fijación HPC
- 5 Taladro para casquillo para centrar / pasador para centrar
- 6 Rosca para tope final
- 7 Carro adicional

— Importante

En la versión estándar, el actuador lineal se activa desde un lado (derecha) o ambos lados.

Recurriendo al código de pedido DL del conjunto modular, el actuador lineal se activa desde un lado (izquierda) o ambos lados.

Actuadores lineales DGC-KF, con guía con rodamiento de bolas

Hoja de datos

∅	B1	B2	B3	B4	B5	B6	B7	B8	B9	B10	B11
[mm]			±0,05	±0,1	±0,05			±0,1			
18	44,5	49,9	19,5	8,8	21	31	0,8	3,8	1	2,4	5,5
25	59,8	66	29	12,65	30	42	1	6,65	1	3,5	9,3
32	73	79	38,5	5,7	63,1	57,5	–	8,5	1,5	14	14,9
40	91	98,5	45	17,2	55	65	–	12,2	2	8	16,5
50	113	126,5	60	–	–	81,6	–	12	–	–	21
63	142	149	68	–	–	97	–	19,5	5	–	21

∅	B12	B13	B14	B15	D1	D2	D3	D4	EE	H1	H2
[mm]					∅ ±0,05		∅ H7				
18	15,5	39	19,5	–	2	M4	5	M12x1	M5	56,3	23,1
25	21	53	30	–	3	M5	9	M16x1	G1/8	68	29
32	18	65	38,5	–	3	M6	9	M16x1	G1/8	78,5	30
40	24,5	80,5	45	–	4	M6	9	M22x1,5	G1/4	99,5	41,5
50	24	97	52,8	8	–	M8	9	M22x1,5	G1/4	124,5	38,5
63	30	123,5	68	15,5	–	M10	9	M26x1,5	G3/8	153,5	48,5

∅	H3	H4	H5	H6	H7	H8	H9	H10	H11	H12	H13
[mm]		±0,2								±0,05	
18	55	9,6	13,4	20	4,6	2,4	25,2	46	8,5±0,15	30	–
25	67	13,65	15,8	24	7,65	4,5	29	55,5	12±0,15	35	–
32	77	13,65	17	27,7	8,5	14	35,2	63,8	11,45±0,15	50	–
40	97,5	17,2	25	36,5	12,2	8	44	81,5	15±0,15	60	–
50	122,5	–	29,3	36	12	–	53	104,5	8±0,2	100±0,05	52,8
63	151	–	34,8	46	19,5	–	67	131	15,5±0,2	120±0,05	68

∅	J1	J2	J3	L1			L2			L3	L4
				KF	KF-GP	1H-PN	KF	KF-GP	1H-PN		
[mm]											
18	20	16,5	11	150	157	–	74,5	78	–	5,7	5,8
25	26,1	18,6	17	200	205	271	100	102,5	100	10,5	10,6
32	30	22	18,5	250	250	320,5	124,8	124,8	124,8	14,5	14,5
40	35	26	26	300	312	458	150	156	150	14,6	14,6
50	30,5	30,5	28	350	–	555,8	175	–	–	17	17
63	41,5	39,5	31,5	400	–	–	200	–	–	20	20

∅	L5	L6	L7			T1	T2	T3	T6	Tolerancia de la carrera
			PPV	YSR	YSRW					
[mm]								+0,2		
18	15	5,5	0	29,9	32,4	9	2	3,1	15	0 ... 2,5
25	24,5	10,6	0	35,6	38,6	17,5	2	2,1	17,3	
32	30,5	14,5	0	19,5	28	15	2	2,1	20	
40	33,5	14,6	0	38,5	43,5	20	3	2,1	25,7	
50	41	17	0	31	36,3	24	–	2,1	28,75	
63	44	20	0	38,3	48,3	27,5	–	2,1	36,1	

· || · Importante: Este producto cumple con los estándares ISO 1179-1 e ISO 228-1

Tolerancia de longitud										
Para carrera	[mm]	≤ 1000	≤ 2000	≤ 3000	≤ 4000	≤ 5000	≤ 6000	≤ 7000	≤ 8000	≤ 9000
L1	[mm]	+0,90	+1,10	+1,40	+1,50	+1,60	+1,70	+2,20	+2,30	+2,40

Actuadores lineales DGC-KF, con guía con rodamiento de bolas

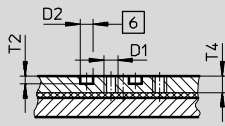
Hoja de datos

Dimensiones

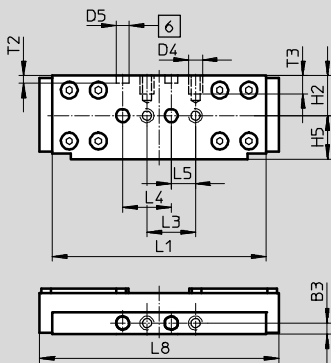
Datos CAD disponibles en www.festo.com

Carro

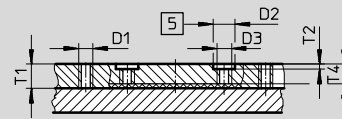
Ø 18



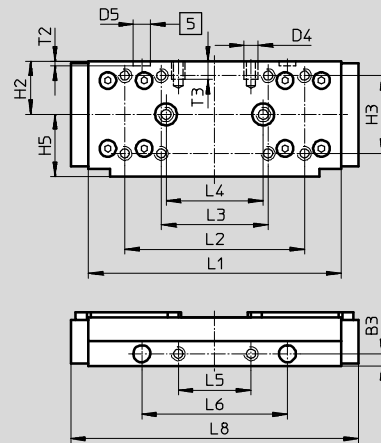
Vista A



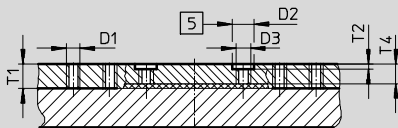
Ø 25



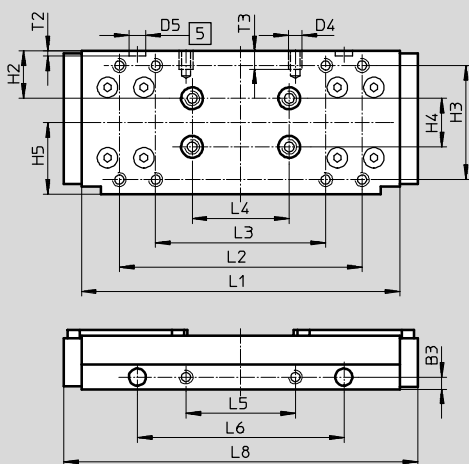
Vista A



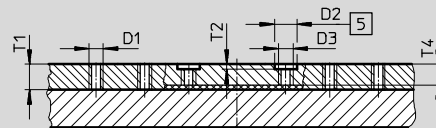
Ø 32



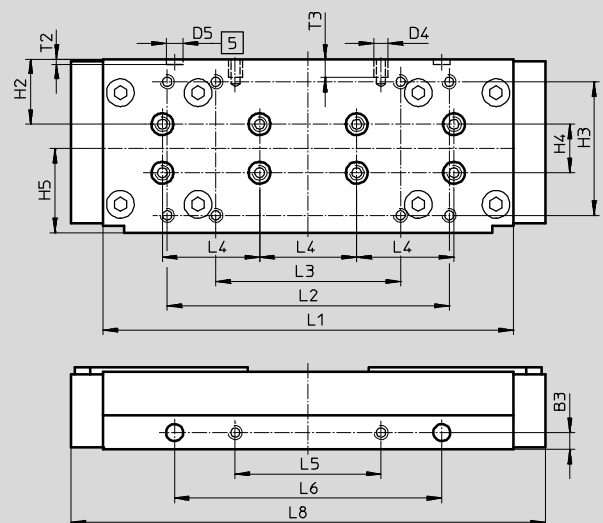
Vista A



Ø 40



Vista A



- [5] Taladro para casquillo para centrar ZBH
- [6] Taladro para pasador para centrar ZBS

Actuadores lineales DGC-KF, con guía con rodamiento de bolas

Hoja de datos

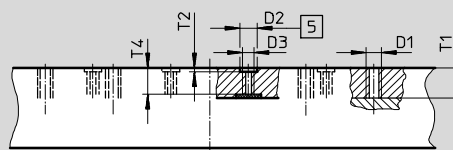
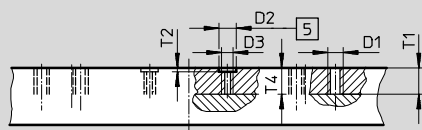
Dimensiones

Datos CAD disponibles en www.festo.com

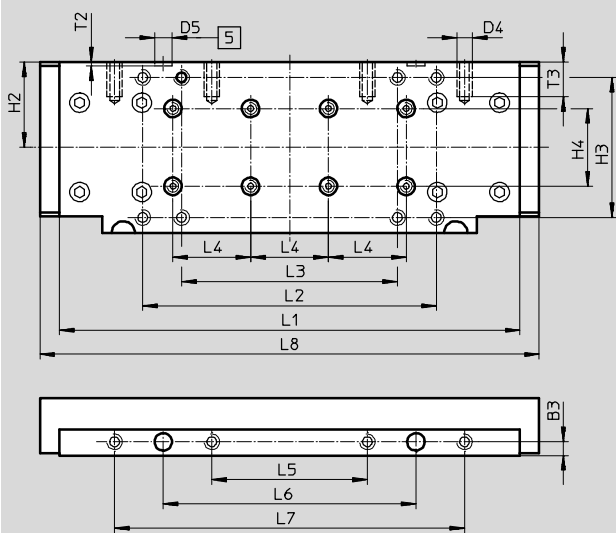
Carro

Ø 50

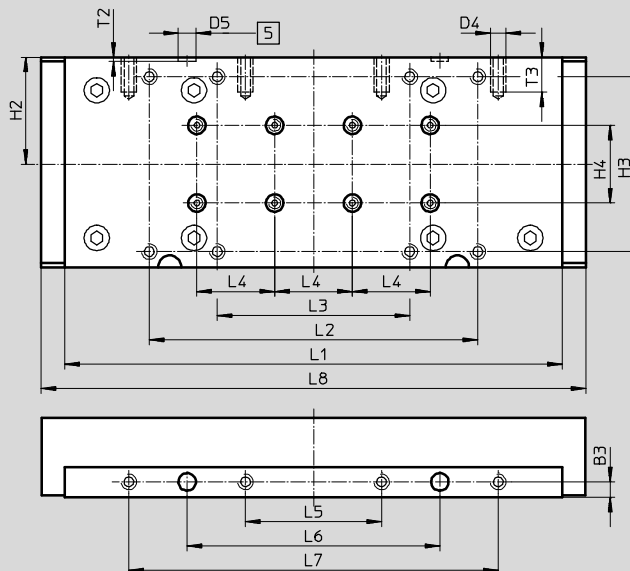
Ø 63



Vista A



Vista A



5 Taladro para casquillo para centrar ZBH

6 Taladro para pasador para centrar ZBS

Ø	B3	D1	D2 Ø	D3	D4	D5 Ø	H2	H3	H4	H5	L1
[mm]	±0,05		H7			H7			±0,03	±0,1	
18	4,5	M5	5	-	M5	5	16,5	-	-	18	88±0,1
25	5	M5	9	M6	M5	7	22	32±0,2	-	25,5	104±0,2
32	5	M5	9	M6	M5	7	19,5	47±0,2	20	29,5	131±0,2
40	7	M5	9	M6	M6	7	26,8	55±0,2	20	34,7	169±0,2
50	7	M8	9	M6	M8	9	44	72±0,3	40	-	237±0,1
63	8	M8	9	M6	M8	9	55	90±0,3	40	-	256±0,1

Ø	L2	L3	L4	L5	L6	L7	L8	T1	T2	T3	T4
[mm]	±0,2		±0,03	±0,1	±0,05	±0,1					
18	-	20±0,1	20	10	-	-	99	-	3,1±0,1	7,5	6,7
25	74	44±0,2	40	30	60	-	118,5	10	2,1±0,2	7,5	8
32	100	70±0,2	40	45	85	-	145,7	10	2,1±0,2	7,5	8
40	116	76±0,2	40	60	110	-	195,4	10,5	2,1±0,2	7,5	8,5
50	151	111±0,2	40	80	130	180	256,8	13,5	2,1±0,2	18	13,5
63	169	99±0,2	40	70	130	190	280	15,5	2,1±0,2	18	13,6

Actuadores lineales DGC-KF, con guía con rodamiento de bolas

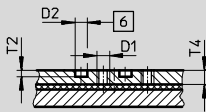
Hoja de datos

Dimensiones

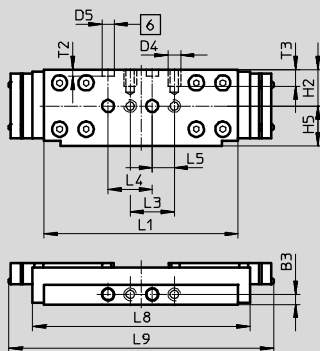
Datos CAD disponibles en www.festo.com

Carro, variante GP: ejecución protegida con rodamiento de bolas

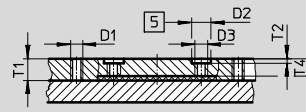
Ø 18



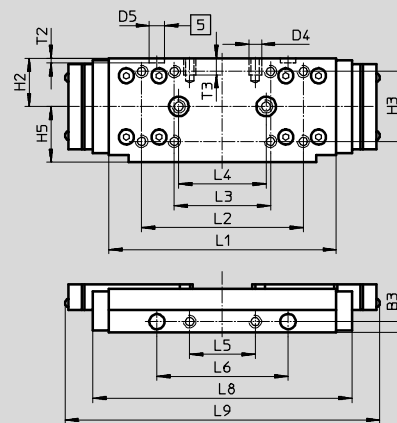
Vista A



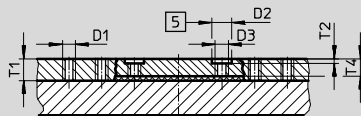
Ø 25



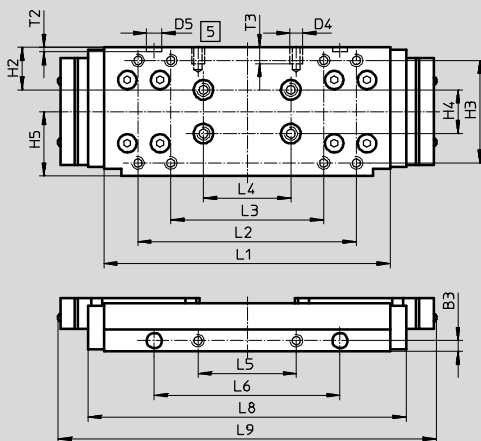
Vista A



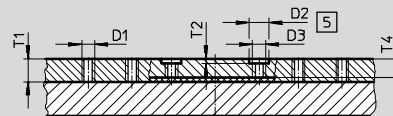
Ø 32



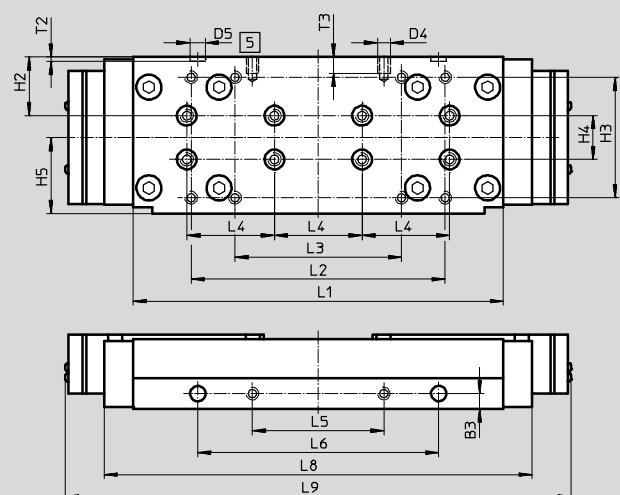
Vista A



Ø 40



Vista A



- 5 Taladro para casquillo para centrar ZBH
- 6 Taladro para pasador para centrar ZBS

Actuadores lineales DGC-KF, con guía con rodamiento de bolas

Hoja de datos

∅ [mm]	B3 ±0,05	D1	D2 ∅ H7	D3	D4	D5 ∅ H7	H2	H3
18	4,5	M5	5	–	M5	5	16,5	–
25	5	M5	9	M6	M5	7	22	32±0,2
32	5	M5	9	M6	M5	7	19,5	47±0,2
40	7	M5	9	M6	M6	7	26,8	55±0,2

∅ [mm]	H4 ±0,03	H5 ±0,1	L1	L2 ±0,2	L3	L4 ±0,03	L5 ±0,1	L6 ±0,05
18	–	18	88±0,1	–	20±0,1	20	10	–
25	–	25,5	104±0,2	74	44±0,2	40	30	60
32	20	29,5	131±0,2	100	70±0,2	40	45	85
40	20	34,7	169±0,2	116	76±0,2	40	60	110

∅ [mm]	L7 ±0,1	L8	L9	T1	T2	T3	T4
18	–	99	120	–	3,1±0,1	7,5	6,7
25	–	118,5	144	10	2,1±0,2	7,5	8
32	–	145,7	173	10	2,1±0,2	7,5	8
40	–	195,4	231	10,5	2,1±0,2	7,5	8,5

Actuadores lineales DGC-KF, con guía con rodamiento de bolas

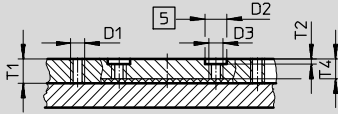
Hoja de datos

Dimensiones

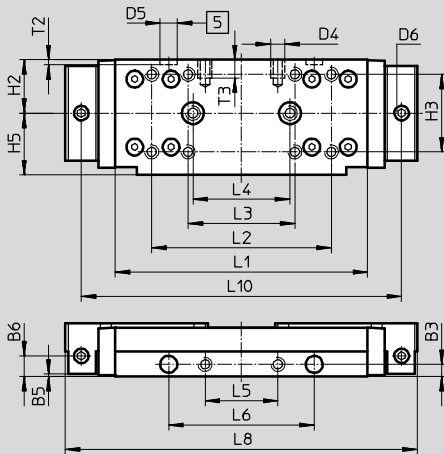
Datos CAD disponibles en www.festo.com

Carro, variante C: adaptador de lubricación

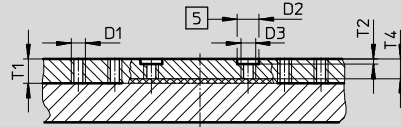
Ø 25



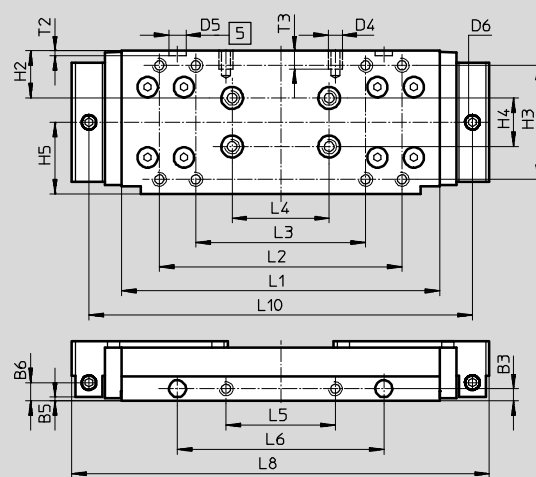
Vista A



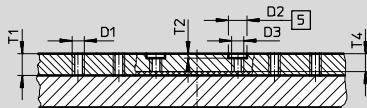
Ø 32



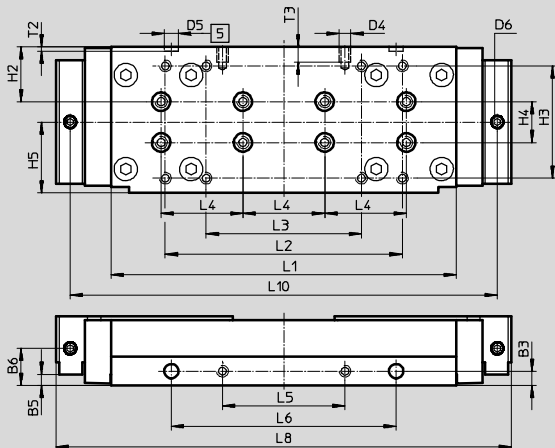
Vista A



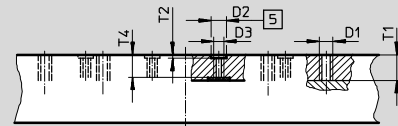
Ø 40



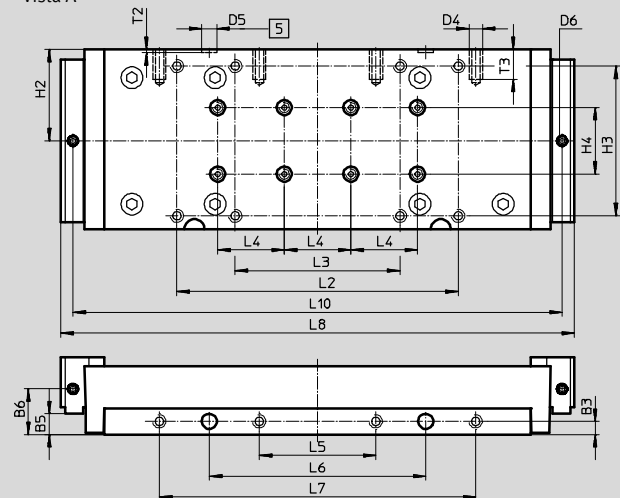
Vista A



Ø 63



Vista A



5 Taladro para casquillo para centrar ZBH

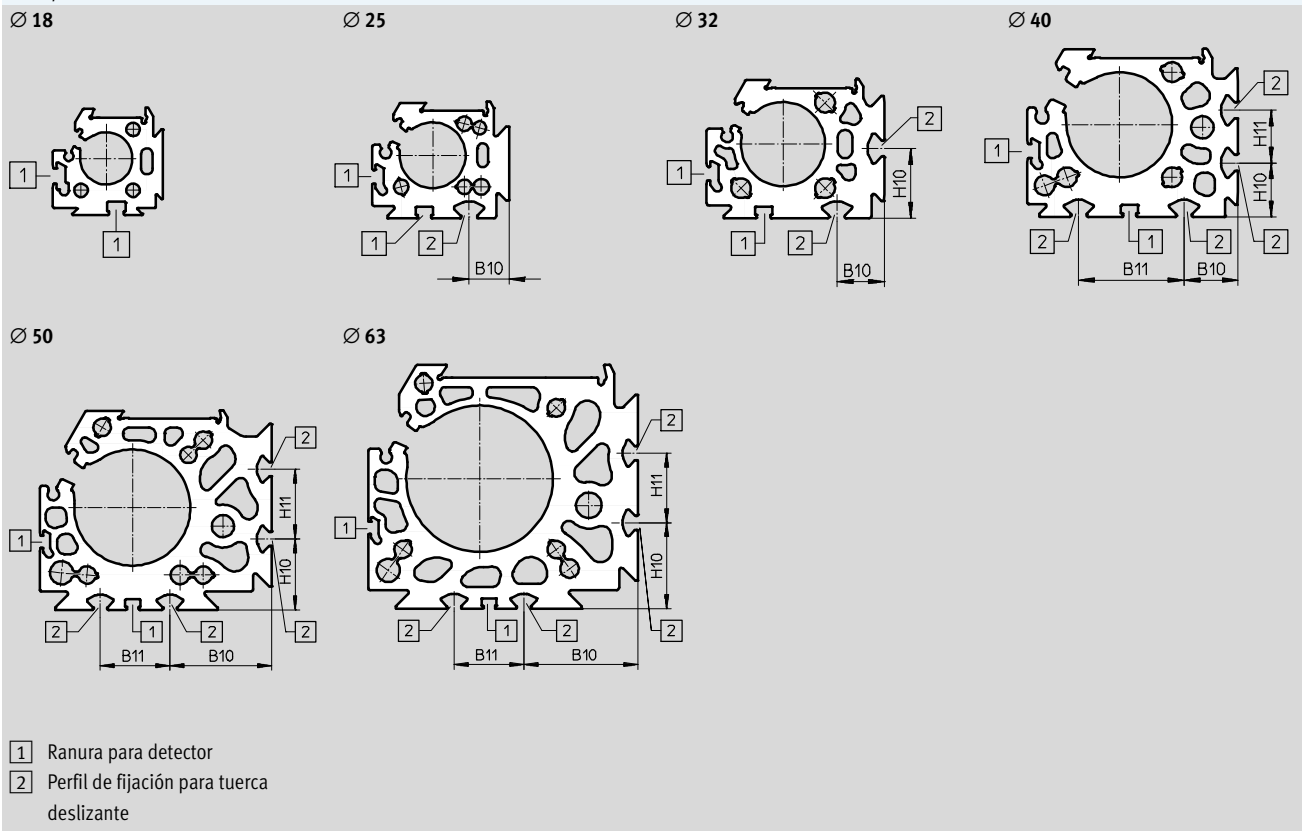
Actuadores lineales DGC-KF, con guía con rodamiento de bolas

Hoja de datos

∅	B3	B5	B6	D1	D2	D3	D4	D5	D6	H2	H3	H4	H5
[mm]	±0,05	±0,05			∅ H7			∅ H7				±0,03	±0,1
25	5	1	8,5	M5	9	M6	M5	7	M6x1	22	32±0,2	-	25,5
32	5	1,5	7,5	M5	9	M6	M5	7	M6x1	19,5	47±0,2	20	29,5
40	7	18,2	18,2	M5	9	M6	M6	7	M6x1	26,8	55±0,2	20	34,7
63	8	12,5	27,5	M8	9	M6	M8	9	M6x1	55	90±0,3	40	-

∅	L1	L2	L3	L4	L5	L6	L7	L8	L10	T1	T2	T3	T4
[mm]		±0,2	±0,2	±0,03	±0,1	±0,05	±0,1				±0,2		
25	104±0,2	74	44	40	30	60	-	145	132	10	2,1	7,5	8
32	131±0,2	100	70	40	45	85	-	172	158	10	2,1	7,5	8
40	169±0,2	116	76	40	60	110	-	223	209	10,5	2,1	7,5	8,5
63	256±0,1	169	99	40	70	130	190	308,4	293,8	15,5	2,1	18	13,6

Tubo perfilado



∅	B10	B11	H10	H11
[mm]				
25	15,23	-	-	-
32	18	-	26,5	-
40	20,5	40	20,5	20
50	43,8	30	30,5	30
63	49	30	37	30

Actuadores lineales DGC-KF, con guía con rodamiento de bolas

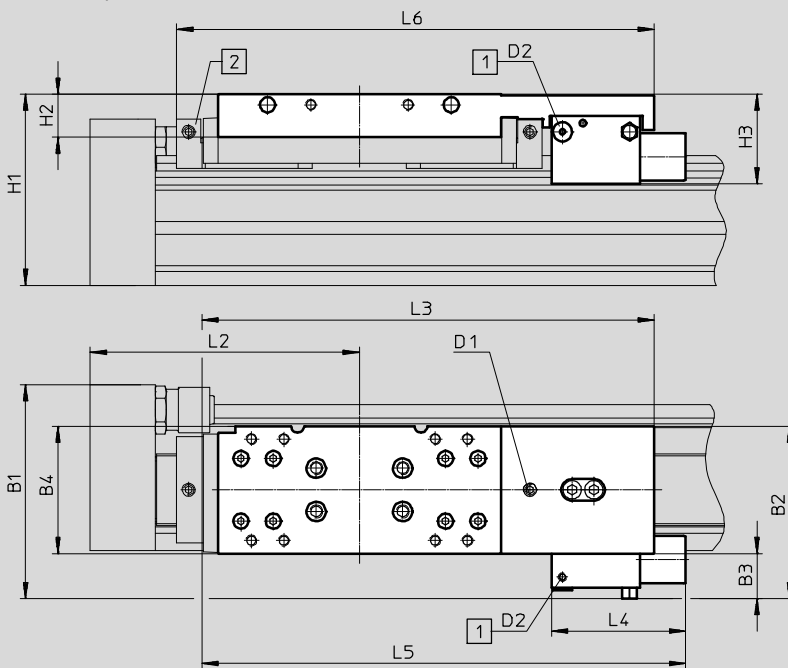
Hoja de datos

Dimensiones

Datos CAD disponibles en → www.festo.com

1H – Con unidad de bloqueo

Tamaños 25/32



— (hatched symbol) — Importante

Longitud total L1 con carrera = 0 mm

→ página 54

1 Conexión de aire comprimido

2 Adaptador para lubricación

Tipo	B1	B2	B3	B4	H1	H2	H3	D1	D2	L2	L3	L4	L5	L6
DGC-25-...-1H-PN	83,6	64,9	17,6	47,5	79	21	39,5	M6	M5	100	182,3	63	198	-
DGC-25-...-C-1H-PN														193,8
DGC-32-...-1H-PN	99,9	79,9	20,9	59	88,5	20	41,5	M6	M5	124,8	209,4	62	223,9	-
DGC-32-...-C-1H-PN														221

Actuadores lineales DGC-KF, con guía con rodamiento de bolas

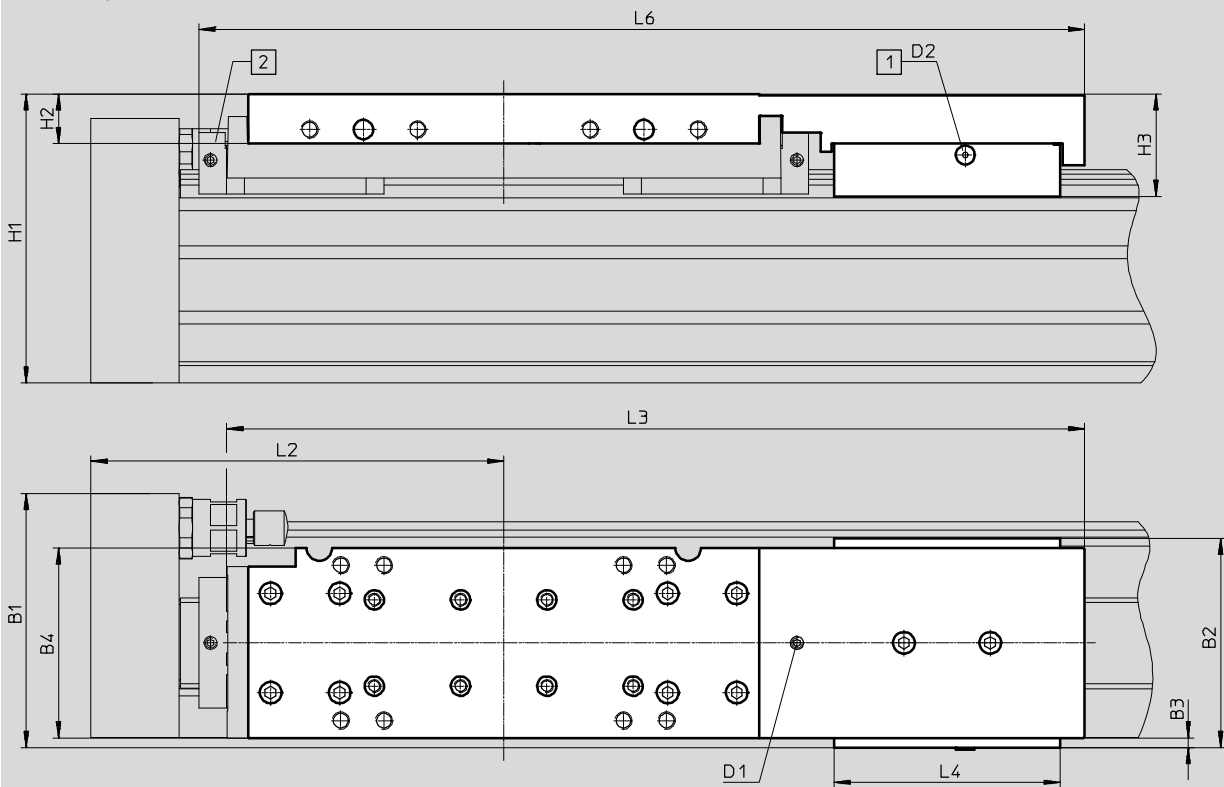
Hoja de datos

Dimensiones

Datos CAD disponibles en → www.festo.com

1H – Con unidad de bloqueo

Tamaños 40/50



⚠ - Importante

Longitud total L1 con carrera = 0 mm

→ página 54

1 Conexión de aire comprimido

2 Adaptador para lubricación

Tipo	B1	B2	B3	B4	H1	H2	H3	D1	D2	L2	L3	L4	L6
DGC-40-...-1H-PN	109,9	97	11,7	69,4	113,5	28	48,9	M6	M5	150	331,2	105	-
DGC-40-...-C-1H-PN													345,7
DGC-50-...-1H-PN	117,8	97	4,5	88	134	23	47,4	M6	M5	191,3	397,6	105	-
DGC-50-...-C-1H-PN													412,1

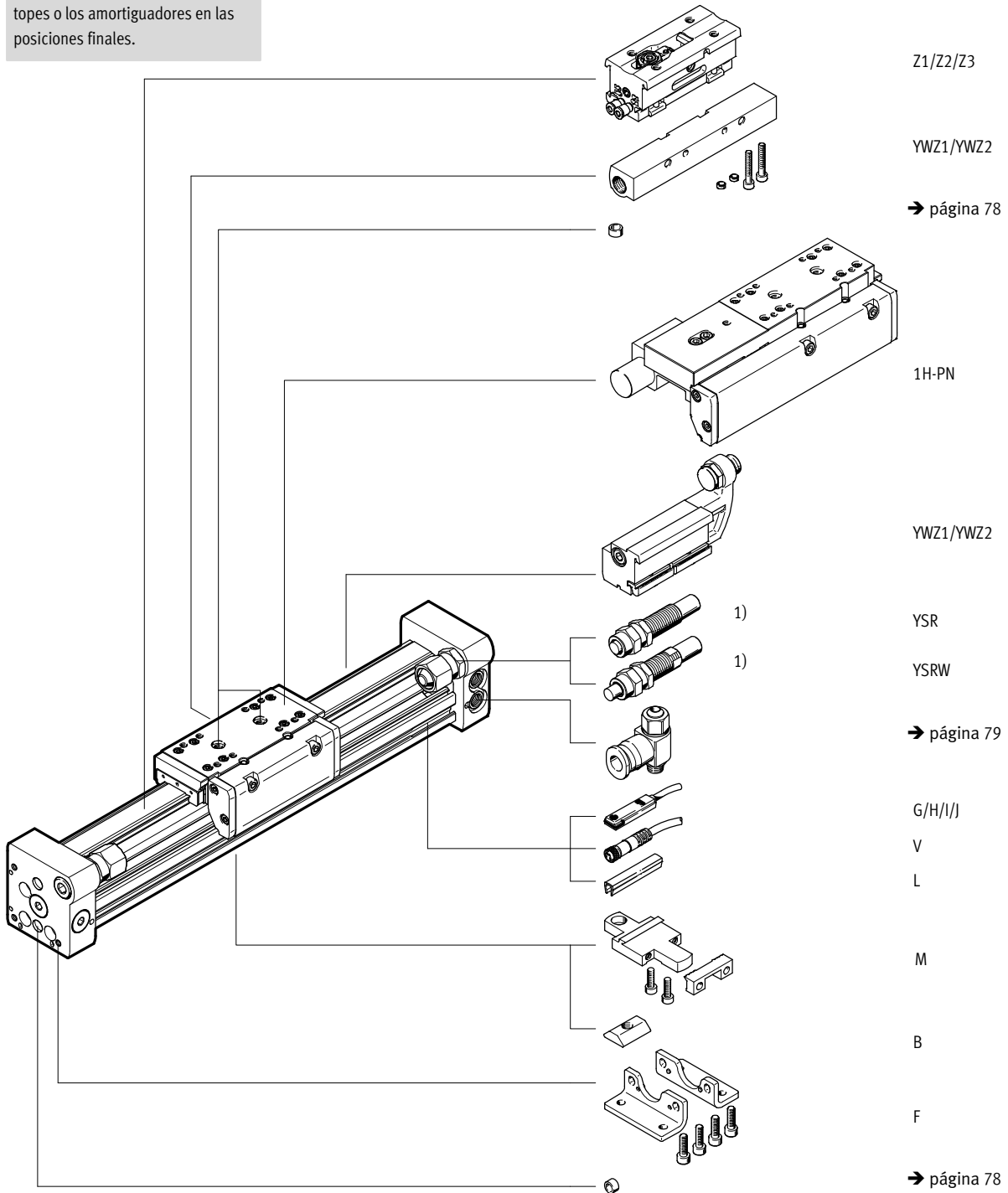
Actuadores lineales DGC-KF, con guía con rodamiento de bolas

Referencias – Conjunto modular

Referencia

-  - Importante

1) No está permitido retirar los topes o los amortiguadores en las posiciones finales.



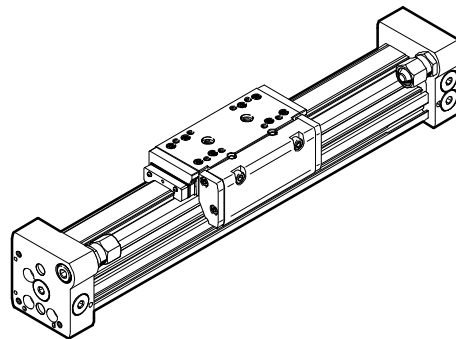
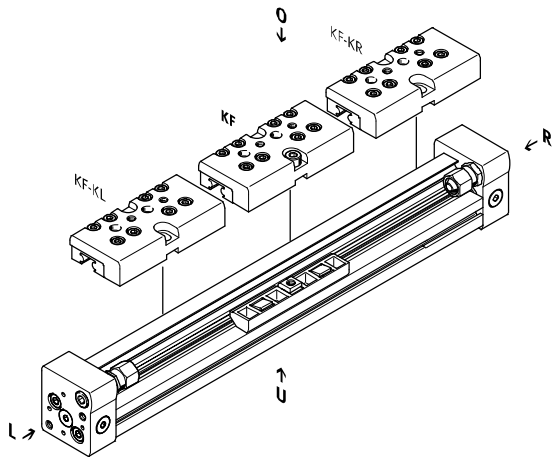
Actuadores lineales DGC-KF, con guía con rodamiento de bolas

Referencias: producto modular

Referencia

KL/KR: Con carro adicional

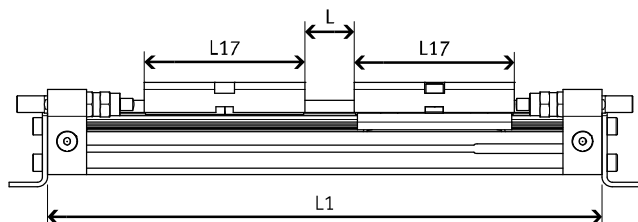
GP: Con guía de rodamiento de bolas protegida



Reducción de la carrera útil al pedir un carro adicional KL o KR

Combinando un eje de guía DGC con un carro adicional se reduce la carrera útil en función de la longitud del carro adicional y de la distancia entre los dos carros.

Valores conocidos:
DGC-12-500-...
L = 20 mm
L17= 65 mm



∅ [mm]	8	12	18	25	32	40	50	63
L17	52	65	99	118,5	145,7	195,4	256,8	280

La carrera útil se reduce a
415 mm = 500 mm – 20 mm – 65 mm

Actuadores lineales DGC-KF, con guía con rodamiento de bolas

Referencias: producto modular

Tablas para realizar los pedidos													
Tamaño	8	12	18	25	32	40	50	63	Condi- ciones	Código	Entrada código		
Accesorios	Incluidos sueltos (para montaje posterior)										ZUB-	ZUB-	
Fijación para pies	1										F		
Fijación para perfil	1 ... 9										...M		
Ranura para la fijación de la tuerca deslizante	-	-	-	1 ... 9						...B			
Detectores de posición	Cable de 2,5 m	1 ... 9										...G	
	Conector M8	1 ... 9										...H	
Detector sin contacto, PNP	Cable de 2,5 m	1 ... 9										...I	
	Conector M8	1 ... 9										...J	
Cable de conexión	M8, 2,5 m										...V		
Tapa para ranura de detectores	-	-	1 ... 9							...L			
Limitación mecánica de los finales de carrera	Posición final variable en un lado									6	YWZ1		
	Posiciones finales variables en ambos lados									6	YWZ2		
Posiciones intermedias	1 posición intermedia									7	-Z1		
	2 posiciones intermedias									7	-Z2		
	3 posiciones intermedias									7	-Z3		
Documentación de usuario	Renuncia explícita al manual										-0		

6 YWZ1, YWZ2 Únicamente con amortiguadores YSR o YSRW

7 Z1, Z2, Z3 Sólo con amortiguadores YSR o YSRW y topes mecánicos YWZ1 o YWZ2

M Indicaciones mínimas

O Opcional

Continúa: código de pedido

- ZUB -

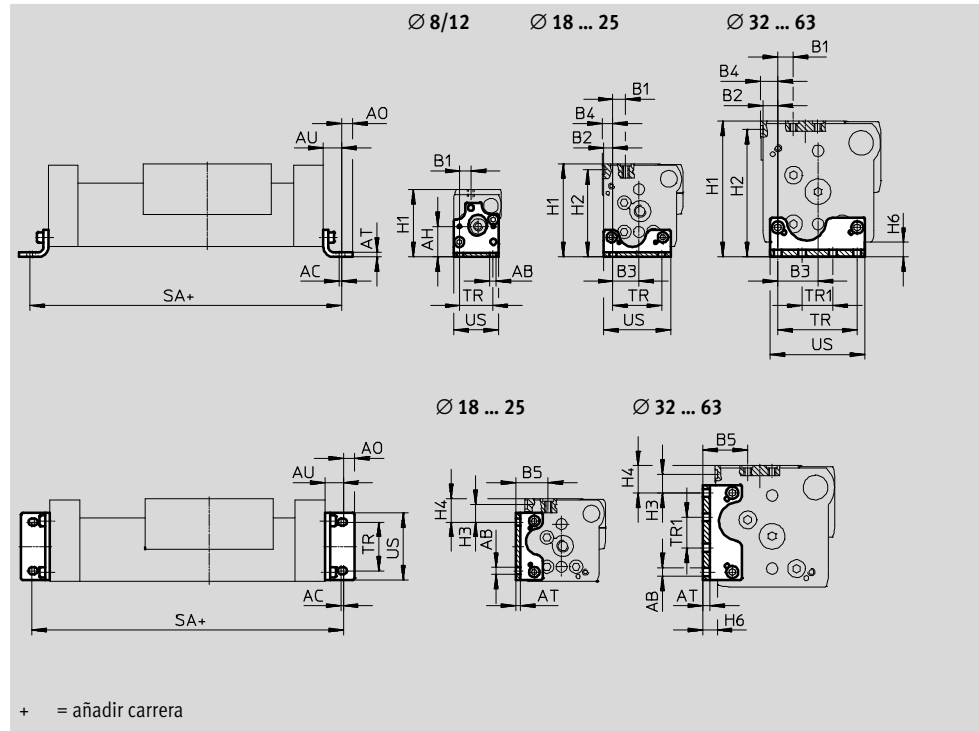
Actuadores lineales DGC

Accesorios



Pies de montaje HPC
(código del pedido: F)

Material:
Acero cincado



Dimensiones y referencias

Para diámetro [mm]	AB Ø	AC	AH	AO	AT	AU	B1		B2
							G	GF/KF	
8	3,4	1,5	16,7	3	2	9	6	6	-
12	4,5	2	18,5	4,5	2	11,5	5,4	5,4	-
18	5,5	2	-	6,75	3	13,25	15	11,2	4,3
25	5,5	2	-	9	4	15	12,5	13,35	7,65
32	6,6	2	-	10	5	19	11,5	9	9
40	6,6	2	-	10	6	20	7,6	12,6	12,2
50	9	3	-	11	8	25	12,5	12,5	11,5
63	11	3	-	13,5	8	28	17,5	17,5	12,5

Para diámetro [mm]	B3	B4		B5		H1	
		GF	KF	G	GF/KF	G	GF/KF
8	-	-	-	-	-	37	37
12	-	-	-	-	-	42,5	42,5
18	15,2	-	5,3	27	23,2	57,5	64
25	21,35	-	8,65	28,65	29,5	67	76,5
32	29,5	-	10,5	29,5	27	82	87,5
40	32,8	-	14,2	31,8	36,8	100	111,5
50	48,5	11,5	11,5	41	41	137	141,5
63	55,5	6,5	17,5	49	49	159	172,5

Actuadores lineales DGC

Accesorios

FESTO

Dimensiones y referencias							
Para diámetro [mm]	H2	H3	H4		H6	SA	
	GF/KF	GF/KF	G	GF/KF		G/GF/KF	KF-GP
8	-	-	-	-	5	118 _{-0,2}	-
12	-	-	-	-	5	148 _{-0,2}	-
18	59,5	16	14	21,2	7,7	176,5 _{-0,2}	183,5 _{-0,2}
25	71,5	14,35	9,85	19,35	8,5	230 _{-0,2}	235 _{-0,2}
32	82,5	8	7,5	13	9	288 _{-0,2}	288 _{-0,2}
40	104,5	15,3	10,8	22,3	12	340 _{-0,2}	352 _{-0,2}
50	134,5	23,4	25,9	30,4	17	400 _{-0,2}	-
63	164,5	22	24	30	19	456 _{-0,2}	-

Para diámetro [mm]	TR ±0,1	TR1 ±0,1	US	Peso [g]	N° art.	Tipo ¹⁾
8	18	-	24,4	25	526385	HPC-8
12	20	-	29,6	41	526388	HPC-12
18	30	-	38,6	58	533667	HPC-18
25	40	-	55	131	533668	HPC-25
32	56,5	19,5	68	239	533669	HPC-32
40	65	25	78	348	533670	HPC-40
50	82,6	47,4	102	754	545236	HPC-50
63	111	39	133	1245	545237	HPC-63

1) Apropriado para zonas ATEX

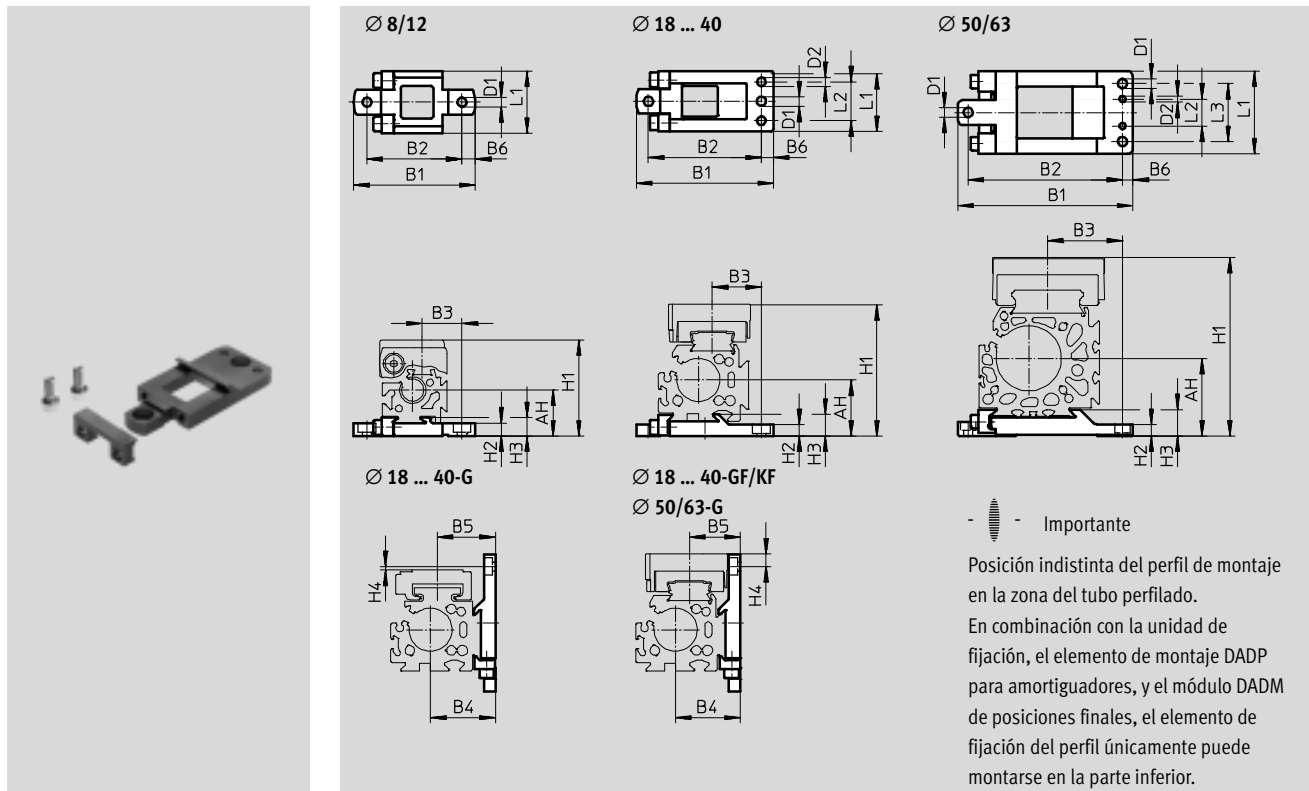
Actuadores lineales DGC

Accesorios

FESTO

Perfil de montaje MUC
(código del pedido: M)

Material:
Acero de aleación fina



Dimensiones y referencias						
Para diámetro [mm]	AH	B1	B2	B3		B4
				G	GF/KF	
8	17,7	47	36,7	15,35	15,35	-
12	18,5	52,5	42,2	16,5	16,5	-
18	27,2	67,8±0,2	56±0,15	30,5	28,7	27,2
25	32,5	79,5±0,2	65,5±0,15	32,5	28,5	37,5
32	37,5	94±0,2	80±0,15	35	35	47,5
40	47	110,5±0,2	96±0,15	43	43	57
50	61	145±0,5	125±0,2	56	56	77
63	75	169±0,5	149±0,2	72,5	72,5	87

Para diámetro [mm]	B5		B6	D1 ∅ H13	D2 ∅ H7	H1		
	G	GF/KF				G	GF/KF	1H-PN
8	-	-	5,1	3,5	-	37	37	-
12	-	-	5,1	3,5	-	42,5	42,5	-
18	25	23,2	5,7	5,5	5	57,5	64	-
25	33,5	29,5	7	5,5	5	67	76,5	87,5
32	37	37	7	5,5	5	82	87,5	97,5
40	46,8	46,8	7	6,5	6	100	111,5	125,5
50	61	61	7	9	6	137	141,5	151
63	69	69	10	9	6	159	172,5	-

Actuadores lineales DGC

Accesorios

FESTO

Dimensiones y referencias					
Para diámetro [mm]	H2	H3	H4		L1
			G	GF/KF	
8	5	7	–	–	24
12	4,5	7	–	–	24
18	5,7 _{-0,2}	9,9 _{±0,1}	0,1	6,4	33 _{±0,1}
25	6,5 _{-0,2}	12,5 _{±0,1}	2,07	7,43	35 _{±0,1}
32	6,5 _{-0,2}	13 _{±0,1}	1,5	4	45 _{±0,1}
40	8,5 _{-0,2}	16 _{±0,1}	0,2	11,3	60 _{±0,1}
50	11	23,5	4,7	9,2	80 _{±0,4}
63	11	25,5	1,5	15	80 _{±0,4}

Para diámetro [mm]	L2	L3	Peso [g]	N° art.	Tipo ¹⁾
	±0,05	±0,2			
8	–	–	28	526384	MUC-8
12	–	–	32	526387	MUC-12
18	20,5	–	78	531752	MUC-18
25	22,5	–	113	531753	MUC-25
32	30	–	174	531754	MUC-32
40	44	–	346	531755	MUC-40
50	26	56	874	531756	MUC-50
63	26	56	1080	531757	MUC-63

1) Apropriado para zonas ATEX

Actuadores lineales DGC

Accesorios



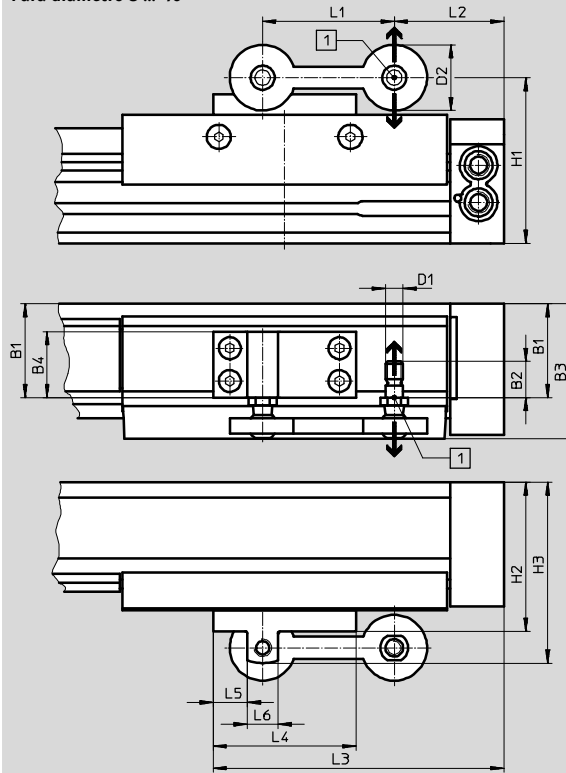
Arrastrador FKC
(código del pedido: FK)
para DGC-G


Material:
Placa: Aleación de aluminio

Articulación: Poliamida
Rótula: Acero de aleación fina



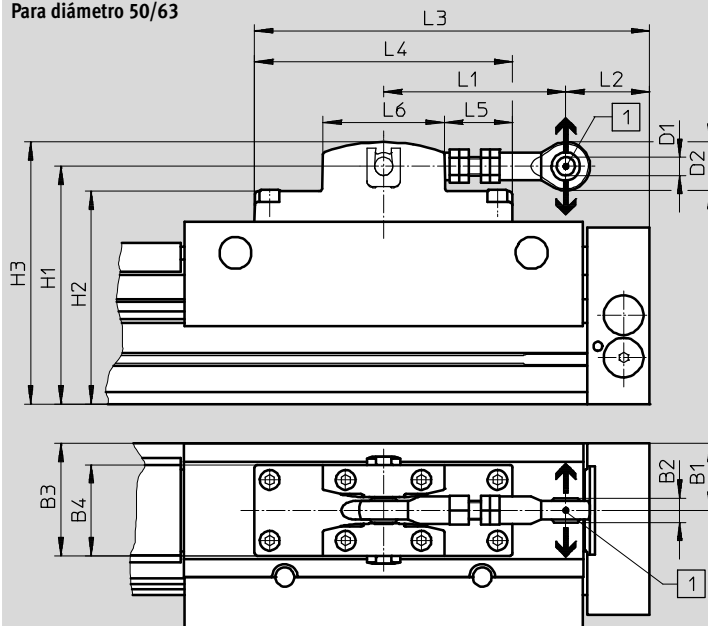
Para diámetro 8 ... 40



 Importante
Compensación posible en el sentido de la flecha.

- 1 Desviación radial:
con \varnothing 8 ... 40: $\pm 2,5$ mm
con \varnothing 50/63: ± 4 mm

Para diámetro 50/63



Actuadores lineales DGC

Accesorios

FESTO

Dimensiones y referencias				
Para diámetro [mm]	Desfase máx. entre el actuador lineal y la guía externa [mm]	Carga máx. admisible en sentido de la flecha		Temperatura ambiente
		[N]		[°C]
8	±2,5	550	Sin holgura	-10 ... +60
12		550	Sin holgura	
18		1400	Sin holgura	
25		1400	Sin holgura	
32		1400	Sin holgura	
40		1400	Sin holgura	
50	±4	5000	Poca holgura	
63		5000	Poca holgura	

Para diámetro [mm]	B1	B2	B3	B4	D1	D2	H1	H2	H3	L1
8	17,5	10,2	30	16	M5	20	43,5	42	48	40
12	18,5	10,2	31	16	M5	20	49	47,5	53,5	40
18	29,3	16,5	47,8	20	M8	30	66,8	59,8	73,8	60
25	42,65	16,5	61,15	30	M8	30	75,5	68	82,5	60
32	43	16,5	61,5	30	M8	30	90	82,5	97	60
40	57,3	16,5	75,8	45	M8	30	105	97,5	113	60
50	44	16	74	60	12 ^{H7}	32	156,5	140	172,4	120 ... 125
63	50	16	80	60	12 ^{H7}	32	176,5	161,5	192,4	120 ... 125

Para diámetro [mm]	L2	L3	L4	L5	L6	CRC ¹⁾	Peso [g]	Nº art.	Tipo
8	5,1	62,6	35	13	9	1	29	529350	FKC-8/12
12	17,1	74,6	35	13	9	1	29	529350	FKC-8/12
18	24,5	107	65	15,5	14	1	97	538714	FKC-18
25	50	132,5	65	15,5	14	1	119	538715	FKC-25
32	77,5	162	75	17,5	14	1	122	538961	FKC-32
40	103	187,5	75	17,5	14	1	180	538962	FKC-40
50	50 ... 55	260	170	45	80	1	1200	545240	FKC-50/63
63	75 ... 80	260	170	45	80	1	1200	545240	FKC-50/63

- 1) Clase de resistencia a la corrosión CRC 1 según norma de Festo FN 940070
Componentes con poco riesgo de corrosión. Aplicación en interiores secos, como la protección para el almacenamiento o el transporte. Relativo también a piezas cubiertas con una tapa en zonas interiores que no son visibles u otras piezas aisladas en la aplicación (p. ej., ejes de accionamiento).

Actuadores lineales DGC

Accesorios

FESTO

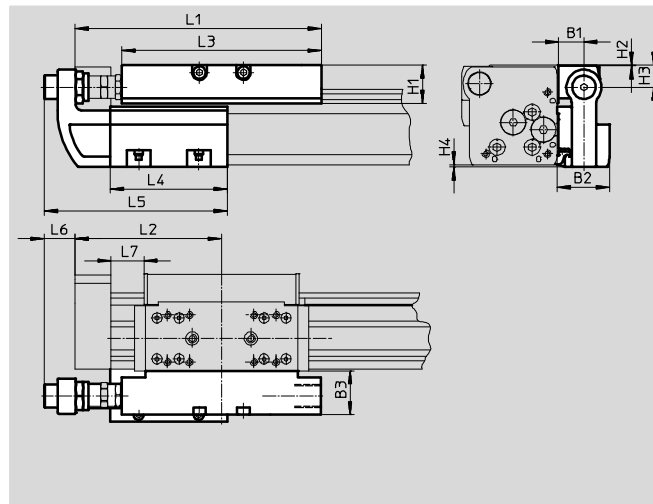
Elemento de fijación para amortiguadores DADP

Tope KYC

(código del pedido: YWZ1 o YWZ2)
para DGC-GF, DGC-KF, DGC-FA

Material: Tope
Cuerpo: Aluminio anodizado
Escuadra de tope: Fundición de acero inoxidable
Abrazadera: Acero de aleación fina
No contiene cobre ni PTFE

Elementos de sujeción de los amortiguadores
Cuerpo: Aluminio anodizado
No contiene cobre ni PTFE



Importante

Los amortiguadores no están incluidos en el suministro. Los amortiguadores ya disponibles pueden desmontarse retirándolos de las culatas del actuador lineal para montarlos en los elementos de sujeción para amortiguadores. El actuador lineal y la unidad de posición intermedia de ningún modo deben utilizarse sin amortiguación.

Dimensiones							
Para diámetro [mm]	B1	B2	B3	H1	H2	H3	H4
18 GF KF	16	34,5	29	20,7	0,2	12,5	0,7
25 GF KF	16,5	35	28 30	25,5	0,5	15	1,4
32 GF KF	16,5	35	28 30	25,5	0,5	15	1,7
40 GF KF	16	35,7	29 35	32 37	0,5	21,5	1,6 2
50 GF KF	25	50	41	40,5	0,5	24	0
63 GF KF	25	50	40	51,5	1,5	33	0

Para diámetro [mm]	L1	L2	L3	L4	L5	L6	L7 mín.
18 GF KF	128	74,5	107	80	118,5	23,5	14,5
25 GF KF	168	100	136	80	125	20,5	22,5
32 GF KF	206,8	124,8	164	120	165	14,5	42,8 27,3
40 GF KF	255	150	210	156	220,5	31	30,8 31
50 GF KF	301	175	252	170	238	27	31
63 GF KF	328	200	256	200	268	24	41

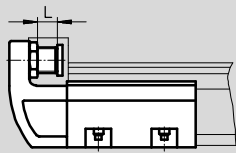
Actuadores lineales DGC


Accesorios

FESTO

Datos técnicos y referencias

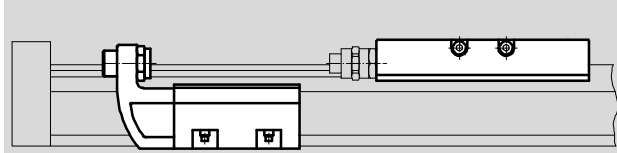
Ajuste fino




-  - Importante

El tope KYC puede utilizarse en ambos lados.

Ejemplo de montaje



-  - Importante

El tope KYC puede montarse en cualquier lugar dentro de la carrera.

Para diámetro [mm]	Fuerza máxima de impacto [N]	Temperatura ambiente [°C]	CRC ¹⁾	Peso [g]	Nº art.	Tipo ²⁾	
Soporte de amortiguador							
18	GF	-10 ... +80	2	140	541725	DADP-DGC-18-GF	
	KF			130	541729	DADP-DGC-18-KF	
25	GF			1400	205	541726	DADP-DGC-25-GF
	KF			180	541730	DADP-DGC-25-KF	
32	GF			1700	225	541727	DADP-DGC-32-GF
	KF			215	541731	DADP-DGC-32-KF	
40	GF			3500	380	541728	DADP-DGC-40-GF
	KF			460	541732	DADP-DGC-40-KF	
50	GF			3500	890	545244	DADP-DGC-50
	KF						
63	GF			4300	1080	545245	DADP-DGC-63
	KF						

1) Clase de resistencia a la corrosión 2 según norma de Festo 940 070

Válida para piezas expuestas a gran peligro de corrosión. Piezas exteriores en contacto directo con sustancias usuales en entornos industriales, tales como disolventes, detergentes o lubricantes, con superficies principalmente decorativas

1) Apropriado para zonas ATEX

Para diámetro [mm]	Ajuste fino L [mm]	Temperatura ambiente [°C]	CRC ¹⁾	Peso [g]	Nº art.	Tipo ²⁾
Tope						
18	10	-10 ... +80	2	400	541691	KYC-18
25	10			560	541692	KYC-25
32	10			790	541693	KYC-32
40	15			1525	541694	KYC-40
50	15			2270	545242	KYC-50
63	15			2950	545243	KYC-63

1) Clase de resistencia a la corrosión CRC 2 según norma de Festo FN 940070

Componentes con moderado riesgo de corrosión. Aplicación en interiores en caso de condensación. Piezas exteriores visibles con características esencialmente decorativas en la superficie que están en contacto directo con atmósferas habituales en entornos industriales.

2) Apropriado para zonas ATEX

Actuadores lineales DGC

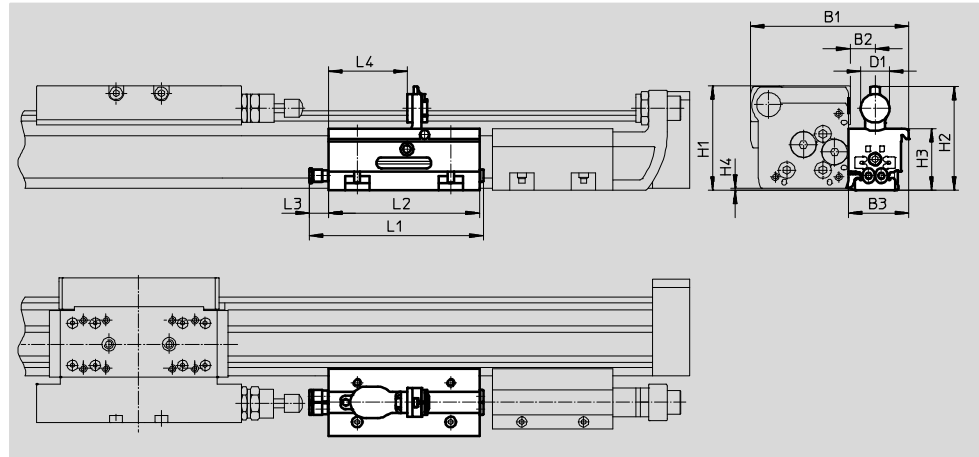
Accesorios



Módulo de posiciones intermedias DADM
(código del pedido: Z1, Z2 o Z3)
para DGC-KF

Material:
Cuerpo: Aluminio anodizado
Tornillo de tope, tuerca:
Acero cincado

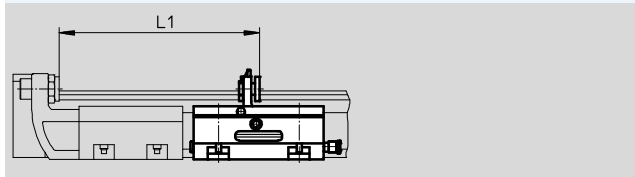
Abrazadera, palanca:
Acero de aleación fina
No contiene cobre ni PTFE



Dimensiones												
Para diámetro [mm]	B1	B2	B3	D1	H1	H2	H3	H4	L1	L2	L3	L4
25	105	16,5	40	19	69,4	68,6	41	1,4	116	100	13,4	52,2
32	117,5	16,5	40	19	80,2	79,7	52	1,7	116	100	13,4	52,2
40	137,5	16	41	27	101,6	101,1	63	2,1	186	170	13,4	76,5

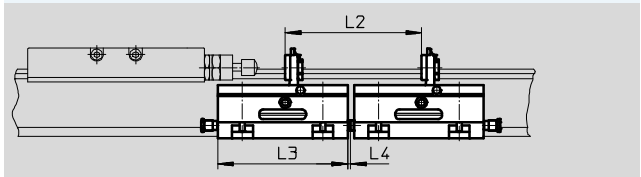
Distancia mínima

Entre el tope final y la posición intermedia



Para diámetro [mm]	L1
25	145,3
32	185,3
40	271,5

Entre dos posiciones intermedias



Para diámetro [mm]	L2	L3	L4
25	105	100	2,5
32	105	100	2,5
40	175	170	2,5

⚠ - Importante

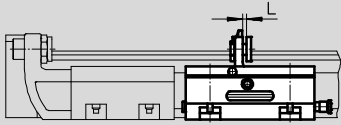
- Los amortiguadores no están incluidos en el suministro. Los amortiguadores ya disponibles pueden desmontarse retirándolos de las culatas del actuador lineal para montarlos en los elementos de sujeción para amortiguadores. El actuador lineal y la unidad de posición intermedia de ningún modo deben utilizarse sin amortiguación.
- Si se utiliza un módulo de posiciones intermedias, deberá montarse adicionalmente un elemento de sujeción DAPD para amortiguadores y un tope KYC.
- Si se utiliza el actuador en combinación con un módulo de posición intermedia DADM, deberá tenerse en cuenta el saliente (dimensión H4). En este caso, se recomienda realizar el montaje mediante pies HP o perfiles MUC.
- La posición de tope puede consultarse mediante detectores SME/SMT-10 → página 79.

Actuadores lineales DGC

Accesorios

FESTO

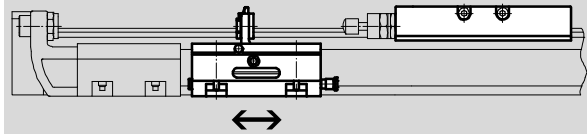
Ajuste fino L



-  - Importante

El módulo de posiciones intermedias puede utilizarse en ambos lados.
Si se utiliza un módulo de posiciones intermedias, deberá montarse adicionalmente un elemento de sujeción DAPD para amortiguadores y un tope KYC.

Ejemplo de montaje



-  - Importante

El módulo de posiciones intermedias DADM puede montarse en cualquier lugar dentro de la carrera.

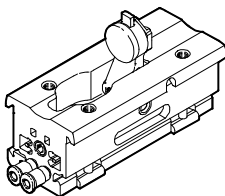
Datos técnicos

Para diámetro	[mm]	25	32	40
Conexión neumática		QS-4		
Presión de funcionamiento	[bar]	2,5 ... 8		
Posición de montaje		Indistinta		
Velocidad del impacto	[m/s]	→ página 50		
Tiempo de giro	[ms]	≤100	≤100	≤300
Ajuste fino L	[mm]	2	2	4
Precisión de repetición	[mm]	0,02		
Detección de posiciones		Para detectores de posición SME/SMT-10		
Peso	[g]	430	530	970
Temperatura ambiente	[°C]	-10 ... +60		
Clase de resistencia a la corrosión		2		
Calidad del material		No contiene cobre ni PTFE		
		Conformidad con RoHS		
				-

1) Clase de resistencia a la corrosión CRC 2 según norma de Festo FN 940070

Componentes con moderado riesgo de corrosión. Aplicación en interiores en caso de condensación. Piezas exteriores visibles con características esencialmente decorativas en la superficie que están en contacto directo con atmósferas habituales en entornos industriales.


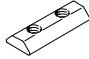

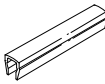
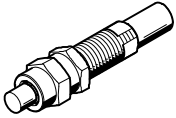
Referencias

	Para diámetro [mm]	Nº art.	Tipo
	25	541700	DADM-DGC-25-A
	32	541701	DADM-DGC-32-A
	40	541702	DADM-DGC-40-A

Actuadores lineales DGC

Accesorios

FESTO

Referencias							
	Para diámetro	Observación	Código del pedido	Nº art.	Tipo	PE ¹⁾	
Tuerca deslizante NST²⁾ Hojas de datos → Internet: nst							
	25 ... 40	Para ranura	B	547264	HMBN-5-1M5	10	
	50, 63			186566	HMBN-5-2M5		
Pasadores/casquillos para centrar ZBS/ZBH²⁾ Hojas de datos → Internet: zbs, zbh							
	Para DGC-G						
	8, 12	Para carro	-	150928	ZBS-5	10	
	8, 12	Para culatas	-	525273	ZBS-2		
	50, 63			150927	ZBH-9		
	Para DGC-GF						
	18	Para carro	-	150928	ZBS-5	10	
	25 ... 63			150927	ZBH-9		
	50, 63	Para culatas	-	150927	ZBH-9		
	Para DGC-KF						
	8, 12, 18	Para carro	-	150928	ZBS-5	10	
	25 ... 63			150927	ZBH-9		
	8, 12	Para culatas	-	525273	ZBS-2		
	18			150928	ZBS-5		
	25 ... 63			150927	ZBH-9		
Tapa de ranura ABP-S²⁾ Hojas de datos → Internet: abp							
	18 ... 63	Para ranura para detectores por cada 0,5 m	L	151680	ABP-5-S	2	
Amortiguadores YSRW²⁾ Hojas de datos → Internet: ysrw							
	8	Para DGC, ejecución básica y guía de rodamiento de bolas	YSRW	540344	YSRW-DGC-8	1	
	12			540345	YSRW-DGC-12		
	18			Para DGC con guía deslizante	540346		YSRW-DGC-18-GF
	25				540348		YSRW-DGC-25-GF
	32				540350		YSRW-DGC-32-GF
	40				540352		YSRW-DGC-40-GF
	50			1232870	YSRW-DGC-40/50-B		
	63	543069	YSRW-DGC-63				
	18	Para DGC con guía con rodamiento de bolas	540347	YSRW-DGC-18-KF			
	25		540349	YSRW-DGC-25-KF			
	32		540351	YSRW-DGC-32-KF			
	40, 50		1232870	YSRW-DGC-40/50-B			
	63		543069	YSRW-DGC-63			

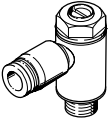
1) Cantidad por unidad de embalaje

2) Apropriado para zonas ATEX

Actuadores lineales DGC

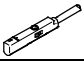
Accesorios

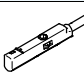
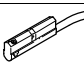
FESTO

Referencias						
	Para diámetro	Observación	Código del pedido	Nº art.	Tipo	PE ¹⁾
Regulador de caudal GRLA Hojas de datos → Internet: grla						
	8 ... 18	Ejecución en metal	-	★ 193137	GRLA-M5-QS-3-D	1
	25, 32			★ 193138	GRLA-M5-QS-4-D	
				★ 193142	GRLA-1/8-QS-3-D	
				★ 193143	GRLA-1/8-QS-4-D	
				★ 193144	GRLA-1/8-QS-6-D	
				★ 193145	GRLA-1/8-QS-8-D	
	40, 50			★ 193146	GRLA-1/4-QS-6-D	
				★ 193147	GRLA-1/4-QS-8-D	
				★ 193148	GRLA-1/4-QS-10-D	
				★ 193149	GRLA-3/8-QS-6-D	
	63			★ 193150	GRLA-3/8-QS-8-D	
★ 193151		GRLA-3/8-QS-10-D				

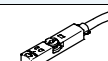
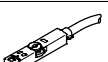
1) Cantidad por unidad de embalaje

Detectores de posición para diámetros de émbolo de 8/12 y módulo de posición intermedia DADM

Referencias: detectores de posición para ranura en C, magnetorresistivos Hojas de datos → Internet: smt						
	Tipo de fijación	Salida digital	Conexión eléctrica, sentido de salida de la conexión	Longitud del cable [m]	Nº art.	Tipo
Contacto normalmente abierto						
	Montaje en la ranura desde la parte superior	PNP	Conector M8x1, 3 contactos, frontal	0,3	★ 551373	SMT-10M-PS-24V-E-0,3-L-M8D
			Cable, trifilar, frontal	2,5	★ 551375	SMT-10M-PS-24V-E-2,5-L-OE

Referencias: detectores de posición para ranura en C, Reed magnéticos Hojas de datos → Internet: sme						
	Tipo de fijación	Salida digital	Conexión eléctrica, sentido de salida de la conexión	Longitud del cable [m]	Nº art.	Tipo
Contacto normalmente abierto						
	Montaje en la ranura desde la parte superior	Con contacto	Conector M8x1, 3 contactos, frontal	0,3	★ 551367	SME-10M-DS-24V-E-0,3-L-M8D
			Cable, trifilar, frontal	2,5	★ 551365	SME-10M-DS-24V-E-2,5-L-OE
			Cable, bifilar, frontal	2,5	★ 551369	SME-10M-ZS-24V-E-2,5-L-OE
	Introducción a lo largo de la ranura	Con contacto	Conector M8x1, 3 contactos, frontal	0,3	173212	SME-10-SL-LED-24
			Cable, trifilar, frontal	2,5	173210	SME-10-KL-LED-24

Detectores de posición para diámetro de émbolo de 18 ... 63

Referencias: detectores de posición para ranura en T, magnetorresistivos Hojas de datos → Internet: smt						
	Tipo de fijación	Salida digital	Conexión eléctrica	Longitud del cable [m]	Nº art.	Tipo
Contacto normalmente abierto						
	Montaje en la ranura desde la parte superior, a ras con el perfil del cilindro, corto	PNP	Cable, trifilar	2,5	★ 574335	SMT-8M-A-PS-24V-E-2,5-OE
			Conector M8x1, 3 contactos	0,3	★ 574334	SMT-8M-A-PS-24V-E-0,3-M8D
			Conector M12x1, 3 contactos	0,3	★ 574337	SMT-8M-A-PS-24V-E-0,3-M12
		NPN	Cable, trifilar	2,5	★ 574338	SMT-8M-A-NS-24V-E-2,5-OE
			Conector M8x1, 3 contactos	0,3	★ 574339	SMT-8M-A-NS-24V-E-0,3-M8D
Contacto normalmente cerrado						
	Montaje en la ranura desde la parte superior, a ras con el perfil del cilindro, corto	PNP	Cable, trifilar	7,5	★ 574340	SMT-8M-A-PO-24V-E-7,5-OE

Programa básico de Festo

★ Por lo general, listo para envío desde fábrica en 24 h

☆ Por lo general, listo para envío desde fábrica en 5 días

Detectores de posición para diámetro de émbolo de 18 ... 63

Referencias: detectores de posición para ranura en T, Reed magnéticos							Hojas de datos → Internet: sme	
	Tipo de fijación	Salida digital	Conexión eléctrica	Longitud del cable [m]	Nº art.	Tipo		
Contacto normalmente abierto								
	Montaje en la ranura desde la parte superior, a ras con el perfil del cilindro	Con contacto	Cable, trifilar	2,5	★ 543862	SME-8M-DS-24V-K-2,5-OE		
				5,0	★ 543863	SME-8M-DS-24V-K-5,0-OE		
			Cable, bifilar	2,5	★ 543872	SME-8M-ZS-24V-K-2,5-OE		
			Conector M8x1, 3 contactos	0,3	★ 543861	SME-8M-DS-24V-K-0,3-M8D		
Contacto normalmente cerrado								
	Montaje en la ranura desde la parte superior, a ras con el perfil del cilindro	Con contacto	Cable, trifilar	7,5	★ 546799	SME-8M-DO-24V-K-7,5-OE		

Referencias: detectores de posición para ranura en T, magnetorresistivos							Hojas de datos → Internet: smt	
	Tipo de fijación	ATEX categoría		Salida digital	Conexión eléctrica	Longitud del cable [m]	Nº art.	Tipo
		Gas	Polvo					
Contacto normalmente abierto								
	Montaje en la ranura desde la parte superior, a ras con el perfil del cilindro, corto	II 3G	II 3D	PNP	Conector M8x1, trifilar	0,3	574342	SMT-8M-A-PS-24V-E-0,3-M8D-EX2

Referencias: clip de retención para zonas ATEX				
	Descripción	Tamaño	Nº art.	Tipo
Contacto normalmente abierto				
	<ul style="list-style-type: none"> Protege "componentes sin seguridad intrínseca" contra una desconexión indebida. En este caso, evita la separación entre el conector tipo clavija del sensor de proximidad y el cable NEBU ATEX-categoría : Gas: II 3G / Polvo II 3D 	Conector M8x1	548067	NEAU-M8-GD

Referencias: cables					Hojas de datos → Internet: nebu	
	Conexión eléctrica en el lado izquierdo	Conexión eléctrica en el lado derecho	Longitud del cable [m]	Nº art.	Tipo	
	Conector recto tipo zócalo M8x1, 3 contactos	Cable de 3 hilos, extremo libre	2,5	★ 541333	NEBU-M8G3-K-2.5-LE3	
			5	★ 541334	NEBU-M8G3-K-5-LE3	
	Conector recto tipo zócalo M12x1, 5 contactos	Cable de 3 hilos, extremo libre	2,5	★ 541363	NEBU-M12G5-K-2.5-LE3	
			5	★ 541364	NEBU-M12G5-K-5-LE3	
	Conector acodado tipo zócalo M8x1, 3 contactos	Cable de 3 hilos, extremo libre	2,5	★ 541338	NEBU-M8W3-K-2.5-LE3	
			5	★ 541341	NEBU-M8W3-K-5-LE3	
	Conector acodado tipo zócalo M12x1, 5 contactos	Cable de 3 hilos, extremo libre	2,5	541367	NEBU-M12W5-K-2.5-LE3	
			5	541370	NEBU-M12W5-K-5-LE3	