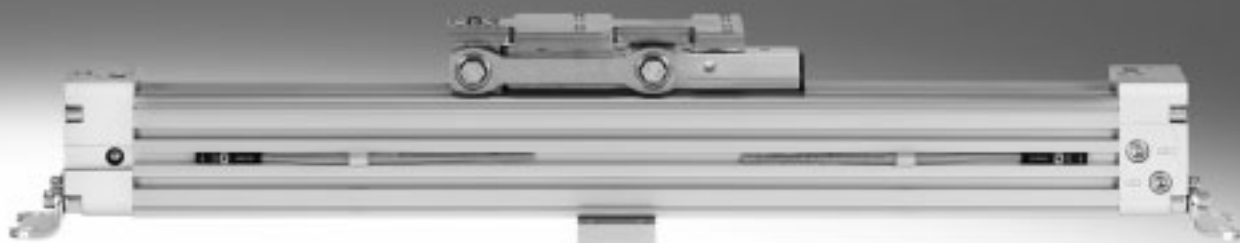


# Actuadores lineales DGC-K

**FESTO**



Programa básico de Festo  
Cubre el 80% de sus tareas de automatización

Internacional: Disponibilidad permanente el almacén  
Calidad: La calidad de Festo a precios ventajosos  
Sencillez: Reduce la complejidad de sus tareas

★ Por lo general, listo para envío desde fábrica en 24 h  
Existencias disponibles a nivel internacional en 13 centros de posventa  
Más de 2200 productos

★ Por lo general, listo para envío desde fábrica en 5 días  
Ensamblado internacionalmente en 4 centros de posventa  
Hasta 6 billones de variantes por familia de productos

Busque  
la estrella

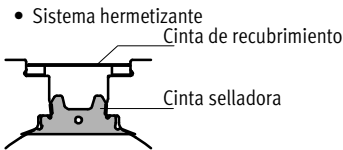
# Actuadores lineales DGC

Características

FESTO

## Informaciones resumidas

- Sin guía externa, funciones de accionamiento sencillas
- Ejecución compacta mediante una favorable relación entre la longitud y la carrera
- Sustituible por actuador lineal DGP
- Montaje e instalación sencillos
- Opcionalmente:
  - Émbolo estándar
  - Émbolo prolongado



- Ventajas del sistema hermetizante
- Carreras largas sin limitaciones
  - Casi sin fugas

El actuador lineal es apropiado, limitadamente, para el uso en zonas de contacto con alimentos.

Más información sobre el uso en la industria alimentaria → Declaración del fabricante.

## Variantes de guía

### Ejecución compacta DGC-K



- Ø del émbolo de 18 ... 80 mm
- Carreras de 1 ... 8500 mm
- 30 % más estrecho que el DGC-G
- Mínima masa móvil propia
- Construcción simétrica

### Ejecución básica DGC-G



- Ø del émbolo de 8 ... 63 mm
- Carreras de 1 ... 8500 mm
- Holgura de la guía = 0,2 mm
- Para cargas pequeñas
- Comportamiento de operación aplicando momentos = medio

### Guía de deslizamiento DGC-GF



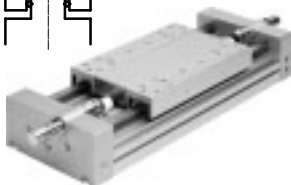
- Ø del émbolo de 18 ... 63 mm
- Carreras de 1 ... 8500 mm
- Holgura de la guía = 0,05 mm
- Para cargas pequeñas y medianas
- Comportamiento de operación aplicando momentos = medio

### Guía de rodamiento de bolas DGC-KF



- Ø del émbolo de 8 ... 63 mm
- Carreras de 1 ... 8500 mm
- Holgura de la guía = 0 mm
- Para cargas medianas y grandes
- Carro de acero inoxidable para un montaje más preciso
- Comportamiento de operación aplicando momentos = muy bueno

### Guía para cargas pesadas DGC-HD



- Ø del émbolo: 18, 25, 40 mm
- Carreras de 10 ... 5000 mm
- Holgura de la guía = 0 mm
- Para cargas grandes
- Comportamiento de operación aplicando momentos = muy bueno

### Eje de guía DGC-FA



- Sin actuador
- Ø del émbolo de 8 ... 63 mm
- Carreras de 1 ... 8500 mm
- Holgura de la guía = 0 mm
- Guía precisa, apropiada para el DGC-KF. Utilización como elemento de la máquina o, junto con el DGC-KF, como doble guía

## D2 – Conexión de aire comprimido en ambos lados



En el actuador lineal DGC-K, las conexiones se encuentran en la culata trasera.

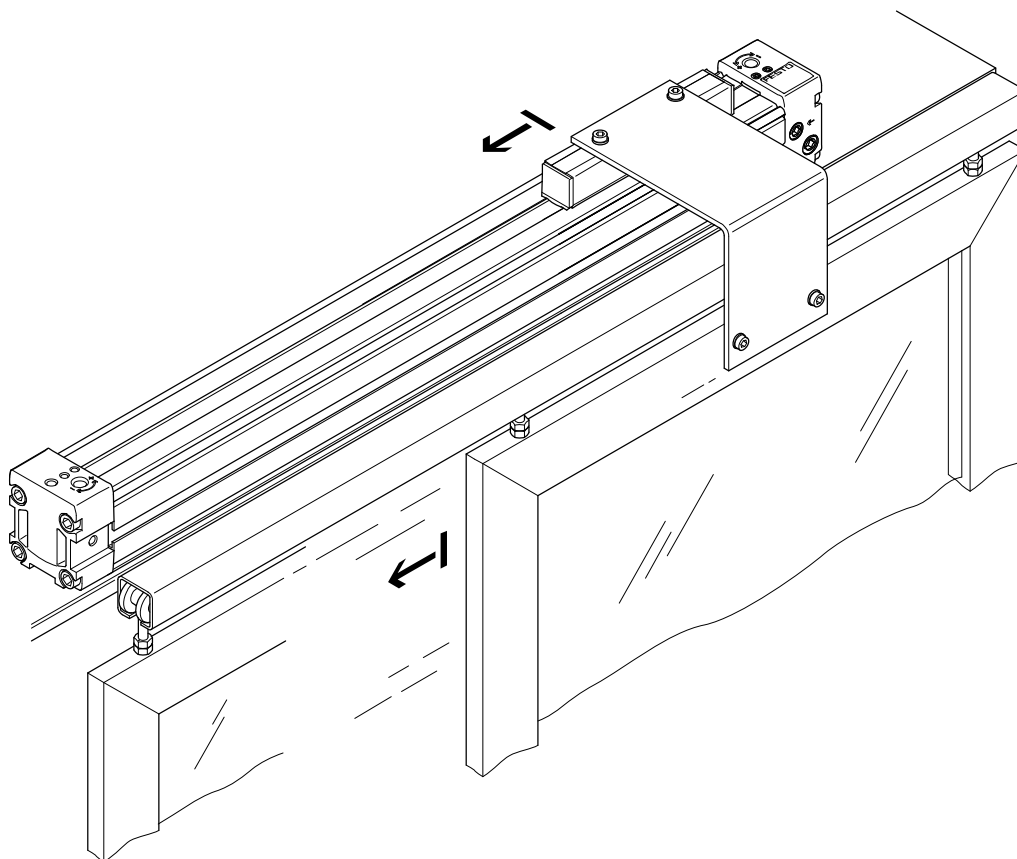
El actuador lineal se activa desde ambos lados a través de la referencia D2 en el producto modular. La activación unilateral ya no será entonces posible.

# Actuadores lineales DGC

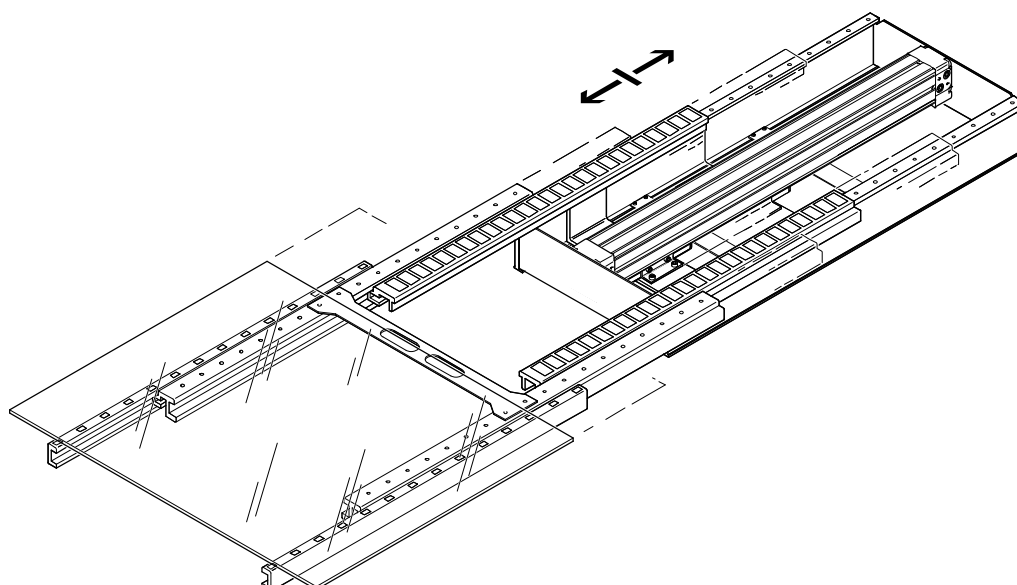
Características

## Ejemplos de aplicaciones

Para abrir y cerrar puertas



Para transportar placas de vidrio

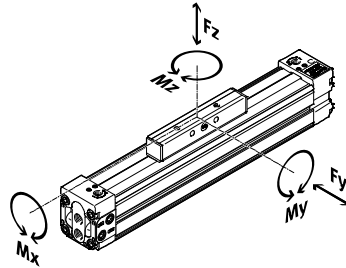


# Actuadores lineales DGC

Cuadro general de los productos

FESTO

## Variantes del producto

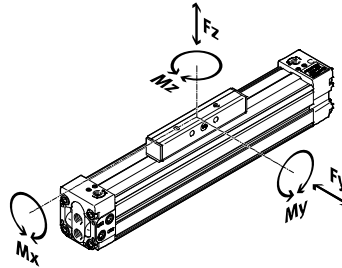


	Ø del émbolo [mm]	Fuerza teórica con 6 bar [N]	Características del guiado					→ Página/ Internet
			Fy [N]	Fz [N]	Mx [Nm]	My [Nm]	Mz [Nm]	
<b>Ejecución compacta DGC-K</b>								
	18	153	–	120	0,8	11	1	8
	25	295	–	330	1,2	20	3	
	32	483	–	480	1,9	40	5	
	40	754	–	800	3,8	60	8	
	50	1178	–	1200	6	120	15	
	63	1870	–	1600	5,7	150	24	
	80	3016	–	2500	30,6	400	100	
<b>Ejecución básica DGC-G</b>								
	8	30	150	150	0,5	2	2	dgc
	12	68	300	300	1,3	5	5	
	18	153	70	340	1,9	12	4	
	25	295	180	540	4	20	5	
	32	483	250	800	9	40	12	
	40	754	370	1100	12	60	25	
	50	1178	480	1600	20	150	37	
	63	1870	650	2000	26	150	48	
<b>Guía de deslizamiento DGC-GF</b>								
	18	153	440	540	3,4	20	8,5	dgc
	25	295	640	1300	8,5	40	20	
	32	483	900	1800	15	70	33	
	40	754	1380	2000	28	110	54	
	50	1178	1500	2870	54	270	103	
	63	1870	2300	4460	96	450	187	

# Actuadores lineales DGC

Cuadro general de los productos

## Variantes del producto



	Ø del émbolo [mm]	Fuerza teórica con 6 bar [N]	Características del guiado					→ Página/ Internet
			Fy [N]	Fz [N]	Mx [Nm]	My [Nm]	Mz [Nm]	
<b>Guía de rodamiento de bolas DGC-KF</b>								
	8	30	300	300	1,7	4,5	4,5	dgc
	12	68	650	650	3,5	10	10	
	18	153	1850	1850	16	51	51	
	25	295	3050	3050	36	97	97	
	32	483	3310	3310	54	150	150	
	40	754	6890	6890	144	380	380	
	50	1178	6890	6890	144	634	634	
63	1870	15200	15200	529	1157	1157		
<b>Guía para cargas pesadas DGC-HD</b>								
	18	153	3650	3650	140	275	275	dgc-hd
	25	295	5600	5600	300	500	500	
	40	754	13000	13000	900	1450	1450	

# Actuadores lineales DGC-K

Código del producto

FESTO

	DGC	-	K	-	25	-	500	-	PPV	-	A	-	GK	-		-		-	FK	-		
<b>Tipo</b>																						
DGC	Actuador lineal																					
<b>Guía</b>																						
K	Compacto																					
<b>Ø del émbolo [mm]</b>																						
<b>Carrera [mm]</b>																						
<b>Amortiguación</b>																						
PPV	Amortiguación neumática regulable en ambos lados																					
<b>Detección de posiciones</b>																						
A	Para detectores de proximidad																					
<b>Versión básica</b>																						
GK	Émbolo estándar																					
GV	Émbolo prolongado																					
<b>Conexión de aire</b>																						
-	Unilateral																					
D2	En ambos lados																					
<b>Lubricación</b>																						
-	Estándar																					
H1	Lubricante homologado para la industria alimentaria																					
<b>Arrastrador</b>																						
FK	Acoplamiento arrastrado																					
<b>Certificado UE</b>																						
EX2	II 3GD																					
EX3	II 2G																					

# Actuadores lineales DGC-K

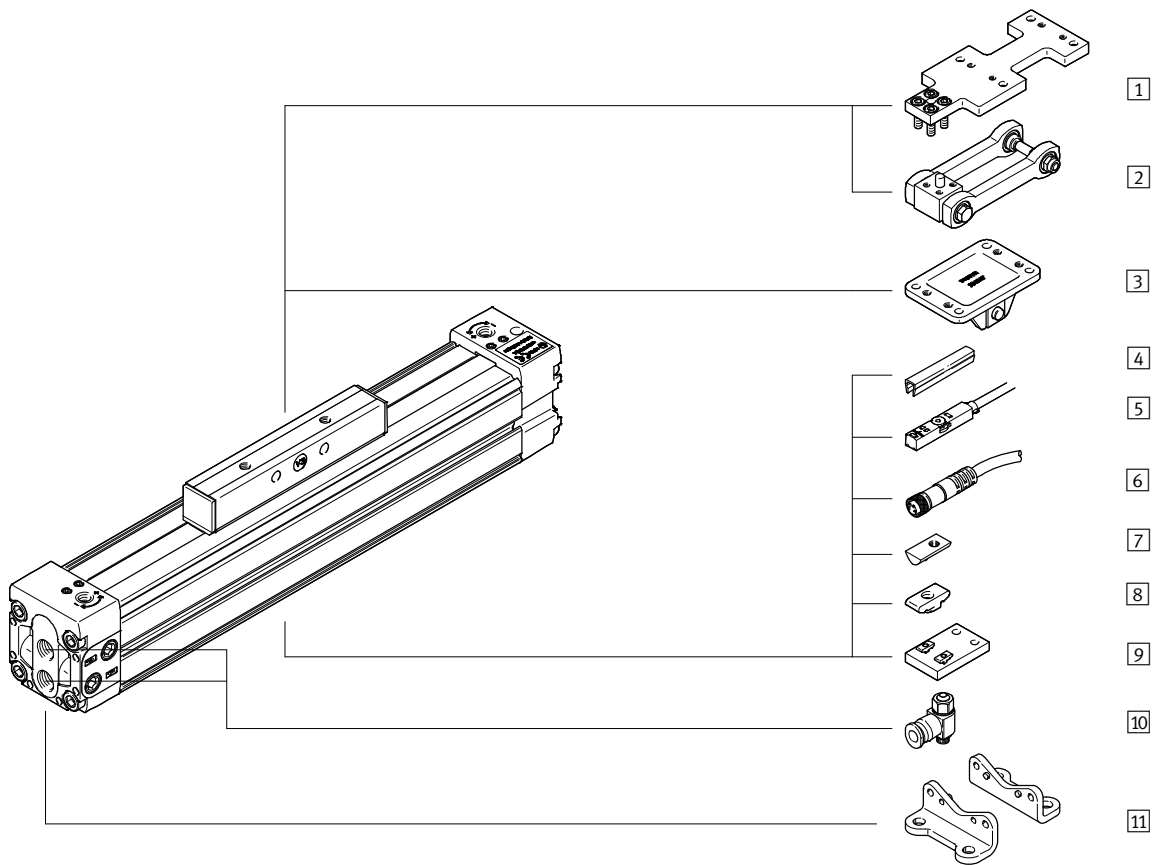
Código del producto

→		+ ZUB	-	F			2B	2G			2S
<b>Accesorios</b>											
ZUB	Accesorios incluidos sueltos										
<b>Fijación por pies</b>											
F	Fijación por pies										
<b>Fijación para perfil</b>											
...M	Fijación para perfil										
<b>Tuerca deslizante</b>											
...Y	Para ranura										
<b>Tapa de ranura</b>											
...B	Para ranura										
<b>Detector de proximidad, normalmente abierto</b>											
...G	Con cable de 2,5 m										
...H	Con conector										
...I	Sin contacto, con cable de 2,5 m										
...J	Sin contacto, conector										
<b>Detector de proximidad, normalmente cerrado</b>											
...N	Con cable de 7,5 m										
<b>Cable de conexión</b>											
...V	Con conector, 2,5 m										
<b>Tapa de ranura</b>											
...S	Para ranura para detectores										

# Actuadores lineales DGC-K

Cuadro general de periféricos

FESTO



## Ejemplo de productos





## Actuadores lineales DGC-K

Cuadro general de periféricos

FESTO

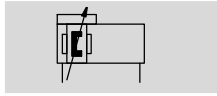
Accesorios		
Tipo/Código del pedido	Descripción	→ Página/Internet
1 Placa adaptadora DAMF	tiene la misma conexión que el arrastrador FKP del actuador lineal DGP	32
2 Arrastrador DARD-...-M	para compensar errores de alineación al utilizar guías externas	30
3 Acoplamiento arrastrador FK (tipo: DARD-...-S)	para compensar errores de alineación al utilizar guías externas tiene la misma conexión que el arrastrador FKP del actuador lineal DGP	28
4 Tapa de ranura B/S	para proteger contra la suciedad y para la fijación de cables de detectores de proximidad	34
5 Detectores de proximidad G/H/I/J/N	para consultar la posición del arrastrador	34
6 Cable de conexión U	<ul style="list-style-type: none"> <li>para detectores de proximidad</li> </ul>	35
7 Tuerca deslizante para ranura de fijación Y (tipo: NST)	<ul style="list-style-type: none"> <li>para la fijación de elementos para el montaje</li> <li>con Ø de émbolo de 18 y 25 no se puede utilizar con DGC-...-D2 (conexión de aire en ambos lados)</li> </ul>	34
8 Tuerca deslizante para ranura de fijación Y (tipo: ABAN)	<ul style="list-style-type: none"> <li>para la fijación de elementos para el montaje</li> <li>con Ø del émbolo de 18 y 25, posible con cualquier combinación</li> </ul>	34
9 Soporte central M	para la fijación del eje, especialmente con carreras largas	27
10 Válvula reguladora de caudal GRLA	para regular la velocidad	34
11 Fijación por pies F	para fijación del eje	26

# Actuadores lineales DGC-K

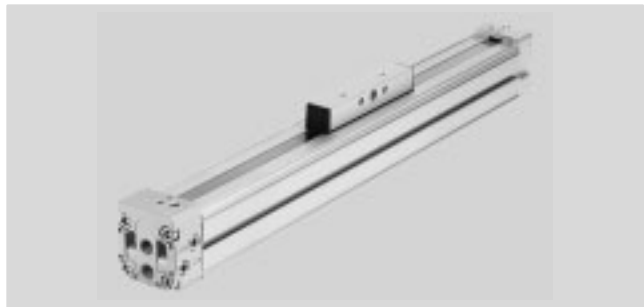
FESTO



Hoja de datos

Función



www.festo.com



-  - Diámetro  
18 ... 80 mm
-  - Carrera  
1 ... 8500 mm

Especificaciones técnicas generales							
Ø del émbolo	18	25	32	40	50	63	80
Forma constructiva	Actuador lineal neumático con cursor						
Guía	Camisa ranurada del cilindro						
Funcionamiento	De doble efecto						
Carrera [mm]	1 ... 3000	1 ... 8500			1 ... 6000	1 ... 5000	1 ... 3000 <sup>1)</sup>
Conexión neumática	M5	G1/8		G1/4		G3/8	G1/2
Amortiguación	PPV	Regulable en ambos lados					
Carrera de amortiguación [mm]	16	18	20	30	30	30	83
Velocidad máxima							
con amortiguación PPV [m/s]	2						
con amortiguación externa [m/s]	3						
Detección de posiciones	Para detectores de proximidad						
Tipo de fijación	Con accesorios						
Posición de montaje	Indiferente						

1) Más carreras sobre demanda.

Condiciones de funcionamiento y del entorno							
Ø del émbolo	18	25	32	40	50	63	80
Presión de funcionamiento [bar]	2 ... 8				1,5 ... 8		
Fluido de trabajo	Aire comprimido según ISO 8573-1:2010 [7:-:-]						
Indicación sobre el fluido de funcionamiento/mando	Es posible el funcionamiento con aire comprimido lubricado (lo cual requiere seguir utilizando aire lubricado)						
Temperatura ambiente <sup>1)</sup> [°C]	-10 ... +60						
Apropiado para el contacto con alimentos <sup>2)</sup>	Consultar información ampliada sobre el material						
Clase de resistencia a la corrosión CRC <sup>3)</sup>	1						

1) Tener en cuenta el margen de funcionamiento de los detectores de proximidad

2) Más información [www.festo.com/sp](http://www.festo.com/sp) → Certificates.

3) Clase de resistencia a la corrosión CRC 1 según norma de Festo FN 940070

Componentes con poco riesgo de corrosión. Aplicación en interiores secos, como la protección para el almacenamiento o el transporte. Relativo también a piezas cubiertas con una tapa en zonas interiores que no son visibles u otras piezas aisladas en la aplicación (p. ej., ejes de accionamiento).

ATEX <sup>1)</sup>	
Temperatura ambiente con peligro de explosión	-10 °C ≤ Ta ≤ +60 °C
Marcado CE (consultar declaración de conformidad)	Según directiva de protección contra explosiones de la UE (ATEX)
Certificación EX2	
ATEX, categoría gas	II 3G
Tipo de protección contra explosión, gas	c T4 X
ATEX, categoría polvo	II 3D
Tipo de protección contra explosión polvo	c T120°C X
Certificación EX3	
ATEX, categoría gas	II 2G
Tipo de protección contra explosión, gas	c T4 X

1) Tener en cuenta la certificación ATEX de los accesorios.

# Actuadores lineales DGC-K

Hoja de datos

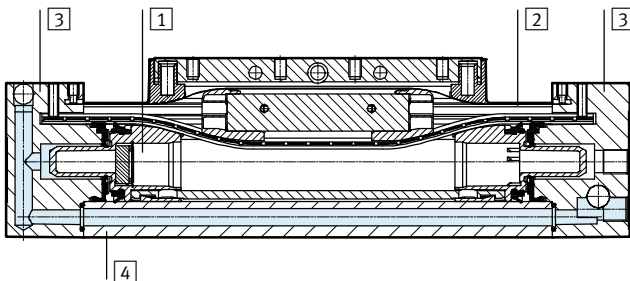
Fuerzas [N] y energía de impacto [J]							
∅ del émbolo	18	25	32	40	50	63	80
Fuerza teórica con 6 bar	153	295	483	754	1178	1870	3016
Energía máx. de impacto en las posiciones finales <sup>1)</sup>	0,04	0,05	0,12	0,25	0,5	0,5	3

1) Energía de impacto residual tras amortiguación PPV

Pesos [g]							
∅ del émbolo	18	25	32	40	50	63	80
Peso básico con carrera de 0 mm							
DGC-...-GK	370	933	1319	2450	5438	8620	16775
DGC-...-GV	630	1343	1999	3620	8073	13000	-
Peso adicional por cada 10 mm de carrera							
DGC-...-GK	18	29	37	53	100	137	157
DGC-...-GV	18	29	37	53	100	137	-
Masa móvil							
DGC-...-GK	64	136	227	360	1095	1782	5000
DGC-...-GV	130	261	427	700	1713	2704	-

## Materiales

Vista en sección



Actuadores lineales	
[1] Cursor	Aluminio anodizado
[2] Cinta selladora / Cinta de recubrimiento	Poliuretano / acero
[3] Culata	Aluminio pintado
[4] Camisa del cilindro	Aluminio anodizado
- Junta del émbolo	Poliuretano
- Elementos de deslizamiento	Poliacetal
Nota sobre el material	Conformidad con RoHS

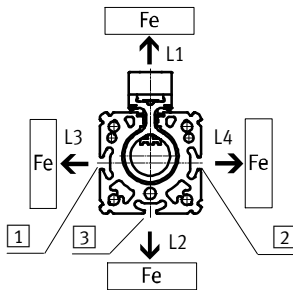
## Interferencias en el detector de proximidad ocasionadas por materiales ferríticos

Los materiales ferríticos (piezas de acero o chapas) que se encuentran cerca de los detectores pueden

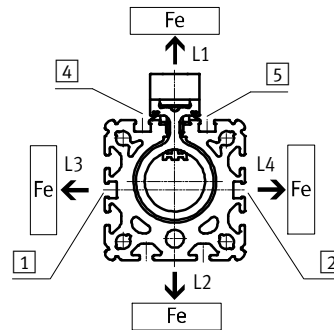
ocasionar fallos en la detección. Deberán tenerse en cuenta las siguientes distancias de seguridad.

La distancia depende de la posición del detector (ver [1] y [2]).

### Ø del émbolo de 18/25



### Ø del émbolo de 32 ... 80



Posición		L1	L2	L3	L4
<b>Diámetro de émbolo Ø 18</b>					
[1]	[mm]	0	10	30	0
[2]	[mm]	0	10	0	30
[3]	[mm]	0	30	10	10
<b>Diámetro de émbolo Ø 25</b>					
[1]	[mm]	0	0	10	0
[2]	[mm]	0	0	0	10
[3]	[mm]	0	10	0	0

Posición		L1	L2	L3	L4
<b>Diámetro de émbolo Ø 32</b>					
[1]	[mm]	0	0	10	0
[2]	[mm]	0	0	0	10
[4] y [5]	[mm]	10	0	0	0
<b>Diámetro de émbolo Ø 40</b>					
[1]	[mm]	0	0	30	0
[2]	[mm]	0	0	0	30
[4] y [5]	[mm]	30	0	0	0
<b>Diámetro de émbolo Ø 50</b>					
[1]	[mm]	0	0	10	0
[2]	[mm]	0	0	0	10
[4] y [5]	[mm]	10	0	0	0
<b>Diámetro de émbolo Ø 63</b>					
[1]	[mm]	0	0	20	0
[2]	[mm]	0	0	0	20
[4] y [5]	[mm]	20	0	0	0
<b>Diámetro de émbolo Ø 80</b>					
[1]	[mm]	0	0	10	0
[2]	[mm]	0	0	0	10
[4] y [5]	[mm]	10	0	0	0

# Actuadores lineales DGC-K

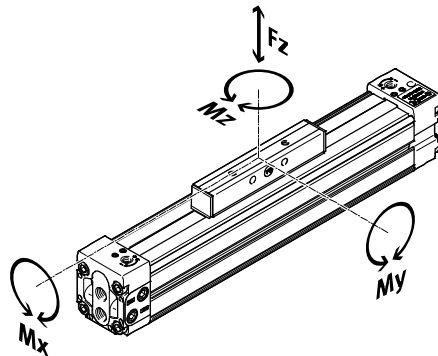
Hoja de datos



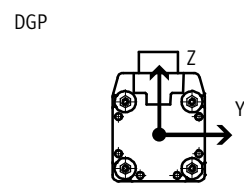
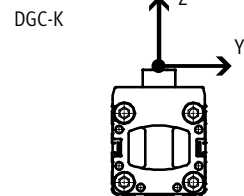
## Valores característicos de las cargas

Las fuerzas y los momentos indicados se refieren a la superficie del carro.

No deberán superarse en funcionamiento dinámico. Además, debe tenerse en cuenta especialmente la operación de frenado.



Comparación del sistema de referencia de DGC-K y DGP:



Si los actuadores están expuestos a varias fuerzas y momentos de los abajo indicados, deberán respetarse las cargas máximas admisibles y deberán cumplirse las siguientes ecuaciones:

$$0,4 \times \frac{Fz}{Fz_{\text{máx.}}} + \frac{Mx}{Mx_{\text{máx.}}} + \frac{My}{My_{\text{máx.}}} + 0,2 \times \frac{Mz}{Mz_{\text{máx.}}} \leq 1$$

$$\frac{Fz}{Fz_{\text{máx.}}} \leq 1 \quad \frac{Mz}{Mz_{\text{máx.}}} \leq 1$$

Fuerzas y pares admisibles								
∅ del émbolo		18	25	32	40	50	63	80
<b>Fz<sub>máx.</sub></b>								
DGC-...-GK	[N]	120	330	480	800	1200	1600	2500
DGC-...-GV	[N]	120	330	480	800	1200	1600	-
<b>Mx<sub>máx.</sub></b>								
DGC-...-GK	[Nm]	0,8	1,2	1,9	3,8	6	5,7	30,6
DGC-...-GV	[Nm]	1,6	2,4	3,8	7,6	12	11,4	-
<b>My<sub>máx.</sub></b>								
DGC-...-GK	[Nm]	11	20	40	60	120	150	400
DGC-...-GV	[Nm]	22	40	80	120	240	300	-
<b>Mz<sub>máx.</sub></b>								
DGC-...-GK	[Nm]	1	3	5	8	15	24	100
DGC-...-GV	[Nm]	2	6	10	16	30	48	-

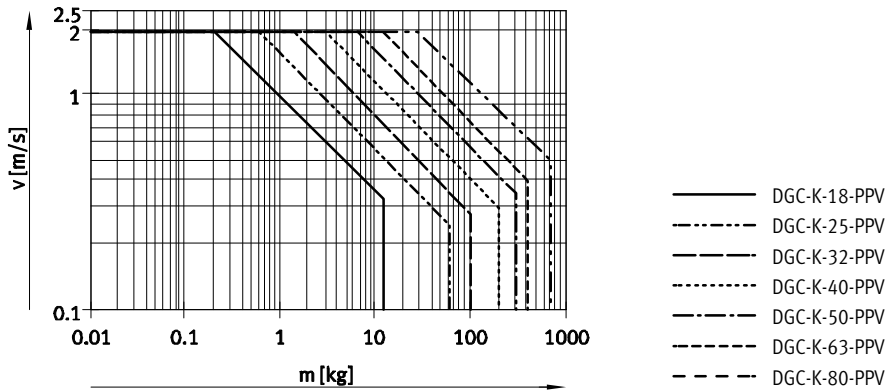
# Actuadores lineales DGC-K

Hoja de datos

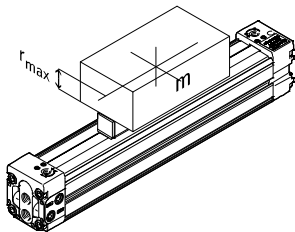
FESTO

## Velocidad $v$ máxima admisible del émbolo en función de la carga útil $m$ y de la distancia del centro de gravedad de la masa $r_{\text{máx}}$

Los datos se refieren a los valores máximos posibles. En la práctica, los valores pueden variar dependiendo de la posición de la carga útil y de la posición de montaje.



## Zona de trabajo de la amortiguación



Los amortiguadores deben regularse en las posiciones finales de tal manera que no se produzcan choques. Si las condiciones de funcionamiento superan la zona

admisible, debe recurrirse a los elementos adecuados (amortiguadores externos) y montarlos de tal manera que amortigüen la masa móvil en su centro de gravedad.

Ø del émbolo		18	25	32	40	50	63	80
Distancia $r_{\text{máx}}$	[mm]	14	40	40	40	40	40	40

# Actuadores lineales DGC-K

Hoja de datos

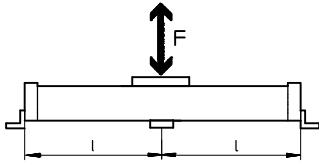
**La cantidad de soportes centrales MUP depende de la fuerza F y de la distancia entre soportes l**

Para limitar la flexión si las carreras son largas, deberá preverse en caso necesario un apoyo para el actuador.

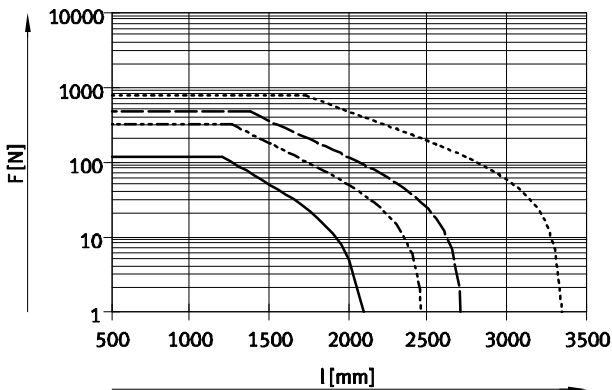
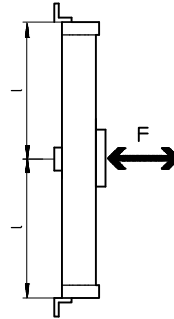
Los siguientes diagramas sirven para determinar la distancia máxima admisible entre soportes en función de

la posición de montaje y de las fuerzas resultantes del peso y normales.

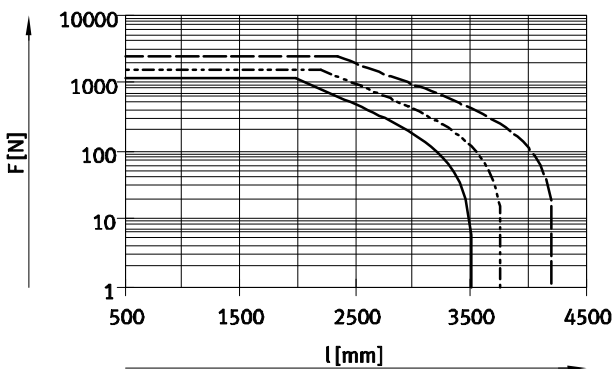
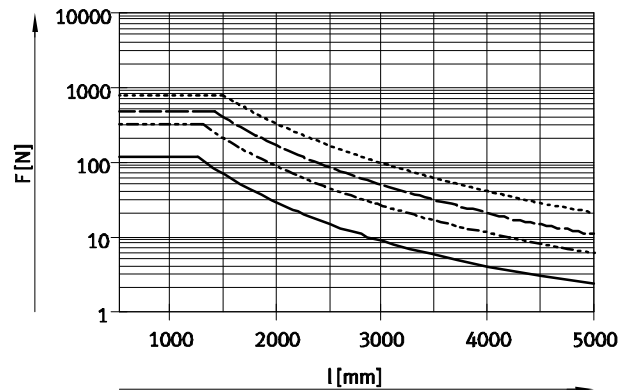
Posición de montaje  
Horizontal



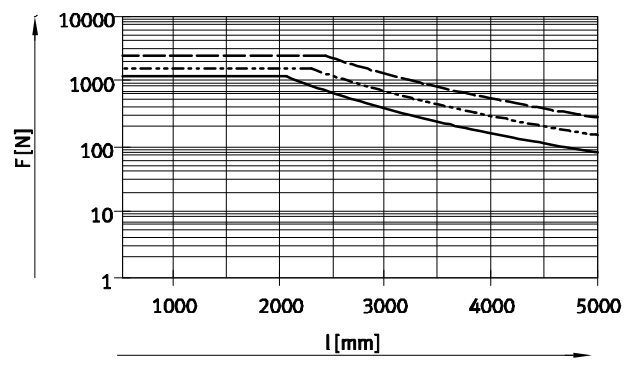
Vertical



— DGC-K-18      - - - DGC-K-32  
- · - · - DGC-K-25      · · · · · DGC-K-40



— DGC-K-50  
- - - DGC-K-63  
- · - · - DGC-K-80



**Ejemplo:**

Sobre el actuador DGC-K-25-1500 montado en posición horizontal se ejercer fuerzas de 200 N.

Longitud total del actuador:  
 $l = \text{Carrera} + L1$   
 (ver dimensiones)  
 $= 1500 \text{ mm} + 200 \text{ mm}$   
 $= 1700 \text{ mm}$

Según el diagrama, la distancia entre soportes para el actuador DGC-K-25 es de 1450 mm, siendo la fuerza de 200 N.

En este ejemplo, es necesario prever soportes centrales, ya que la distancia máxima entre soportes (1450 mm) es menor que la longitud total de 1700 mm del actuador.

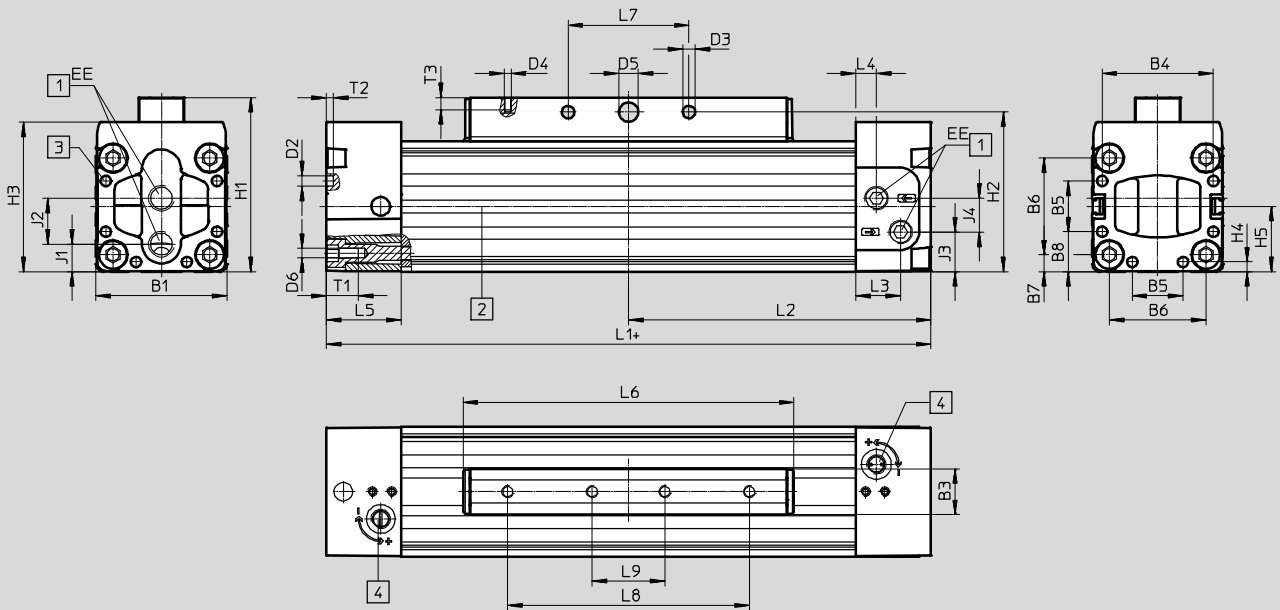
# Actuadores lineales DGC-K

Hoja de datos

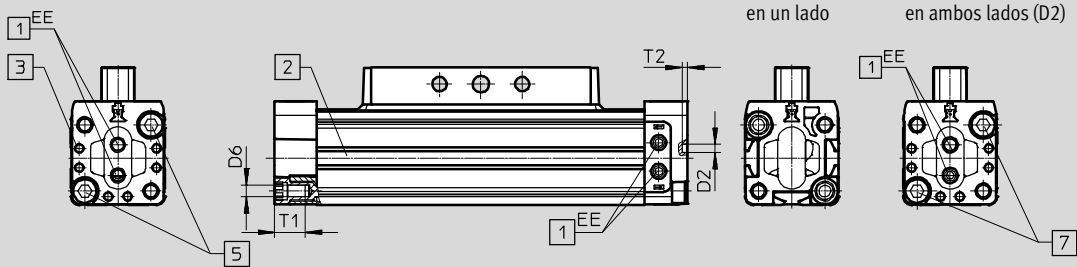
FESTO

## Dimensiones

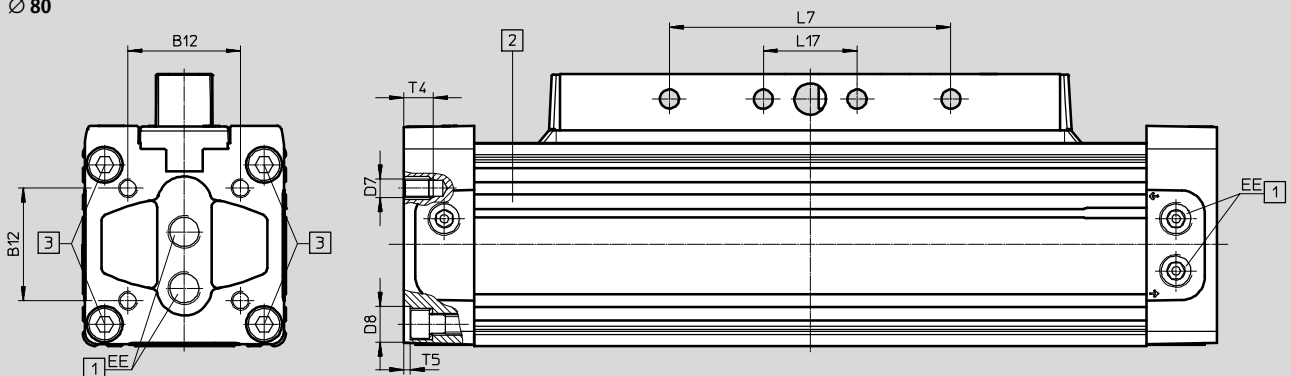
Datos CAD disponibles en [www.festo.com](http://www.festo.com)



Ø 18



Ø 80



+ Añadir carrera

- [1] Conexión indistinta del aire comprimido en tres lados
- [2] Ranura para sensor de proximidad
- [3] Taladros de fijación para pie de fijación HP

- [4] Tornillo para regular la amortiguación en las posiciones finales
- [5] Con diámetro 18, sin rosca de fijación
- [7] Con diámetro 18, sin rosca de fijación en combinación con la variante D2



# Actuadores lineales DGC-K

Hoja de datos

∅ [mm]	B1	B3 ±0,2	B4	B5	B6	B7	B8	B12	D2 ∅	D3 ∅ +0,2
18	34 <sup>+0,2/-0,05</sup>	12	28	7	24	5	13,5	-	3	5,2
25	45 <sup>+0,4</sup>	19	39,1	18	32,5	6,3	13,5	-	3,3	5,2
32	54 <sup>+0,4</sup>	19	46	21	40	7	16,5	-	4,3	5,2
40	64 <sup>+0,4</sup>	21	53	28	49	7,5	18	-	4,3	6,5
50	90 <sup>+0,4</sup>	24	76	44	72	9	23	-	6,3	8,5
63	106 <sup>+0,4</sup>	24	89	44	83	11,5	31	-	6,3	8,5
80	130 <sup>+0,8</sup>	36	-	-	102	14	29	72	-	12,2

∅ [mm]	D4	D5 ∅	D6	D7	D8 ∅	EE	H1	H2	H3	H4	H5
18	M5	6 <sup>H7</sup>	M5	-	-	M5	49,8	43,8	37,6	3	17
25	M5	8 <sup>H7</sup>	M4	-	-	G1/8	63	57	51	3	22,5
32	M5	8 <sup>H7</sup>	M5	-	-	G1/8	72	66	61,8	4	27
40	M6	10 <sup>H7</sup>	M5	-	-	G1/4	86	78	71,8	5,5	32
50	M8	12 <sup>H7</sup>	M6	-	-	G1/4	115	106	99	7	45
63	M8	12 <sup>H7</sup>	M8	-	-	G3/8	131	122	115	8,5	53
80	M12	20 <sup>H10</sup>	-	M12	23	G1/2	174	158	140,5	-	85

∅ [mm]	J1	J2	J3	J4	L1		L2		L3	L4	L5
					GK	GV	GK	GV			
18	10,7	11,1	12,2	10,4	150	230	75	115	5	5	15,5
25	9	16,7	15,7	13	200	300	100	150	17	7	25
32	11,4	19	17,1	14	250	380	125	190	18,5	8,5	31
40	13,5	22	19,5	21	300	470	150	235	11,5	11,5	31
50	21	30,8	27	29,3	350	550	175	275	14	14	34
63	25	36	32	33	400	650	200	325	13,5	13,5	34
80	37	36	48,1	33,3	520	-	260	-	19	19	45

∅ [mm]	L6		L7	L8	L9	L17 ±0,15	T1	T2	T3	T4	T5
	GK	GV									
18	85	165	30±0,1	60±0,1	-	-	11	2	10	-	-
25	109	209	30±0,1	50±0,1	-	-	13	2	7,5	-	-
32	135	265	50±0,1	100±0,1	30±0,1	-	13,2	3	7,5	-	-
40	171	341	70±0,1	130±0,1	40±0,1	-	13,2	4	10,5	-	-
50	206	406	80±0,1	150±0,1	50±0,1	-	15,2	6	12,5	-	-
63	234	484	110±0,1	190±0,1	70±0,1	-	21,2	6	12,5	-	-
80	334	-	180±0,15	230±0,15	115±0,15	60	-	-	19	18	4

Tolerancia de longitud										
Para carrera	[mm]	≤ 1000	≤ 2000	≤ 3000	≤ 4000	≤ 5000	≤ 6000	≤ 7000	≤ 8000	≤ 9000
L1	[mm]	±0,45	±0,55	±0,70	±0,75	±0,80	±0,85	±1,10	±1,15	±1,20

# Actuadores lineales DGC-K

Hoja de datos

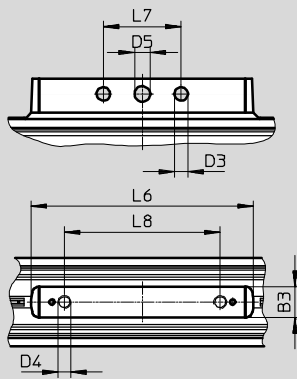
FESTO

## Dimensiones

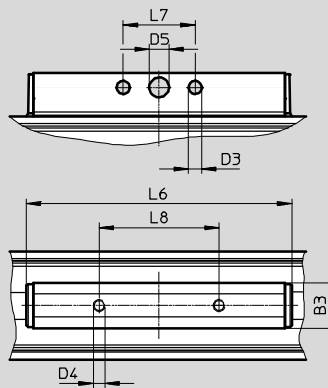
GK – Émbolo estándar

Datos CAD disponibles en → [www.festo.com](http://www.festo.com)

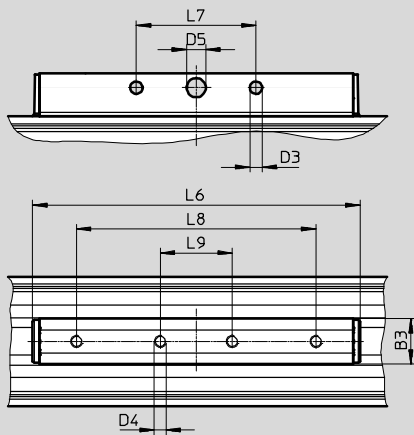
Ø 18



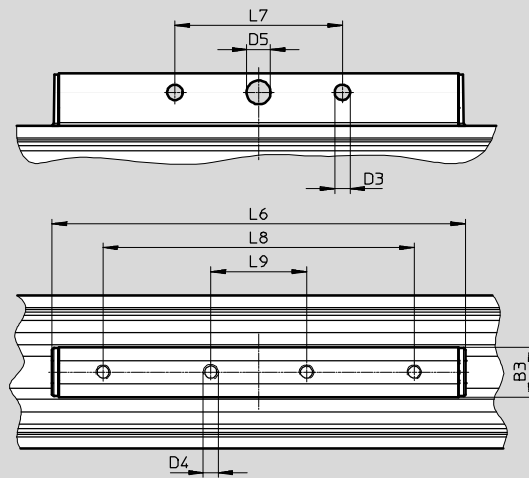
Ø 25



Ø 32



Ø 40



Ø	B3	D3	D4	D5	L6	L7	L8	L9
[mm]	±0,2	+0,2		Ø H7		±0,1	±0,1	±0,1
18	12	5,2	M5	6	85	30	60	-
25	19	5,2	M5	8	109	30	50	-
32	19	5,2	M5	8	135	50	100	30
40	21	6,5	M6	10	171	70	130	40

# Actuadores lineales DGC-K

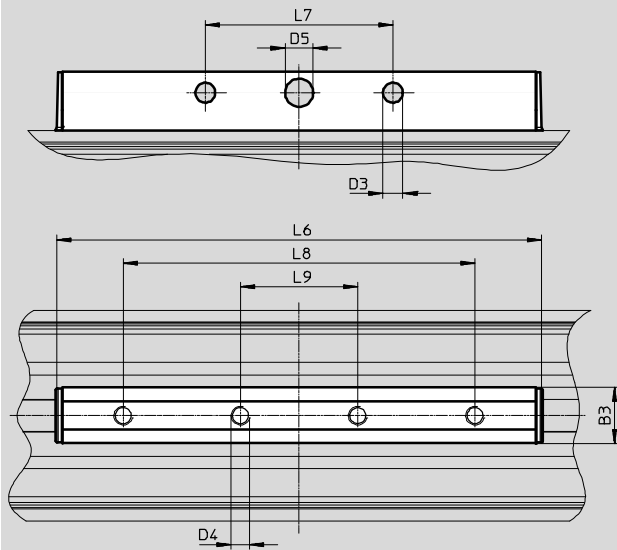
Hoja de datos

## Dimensiones

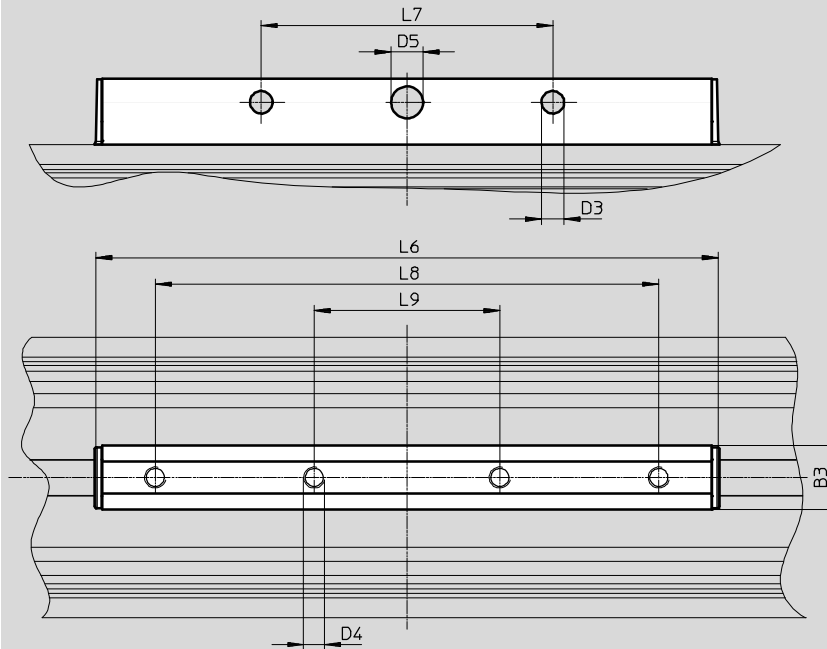
Datos CAD disponibles en → [www.festo.com](http://www.festo.com)

GK – Émbolo estándar

Ø 50



Ø 63



Ø	B3	D3	D4	D5	L6	L7	L8	L9
[mm]	±0,2	Ø +0,2		Ø H7		±0,1	±0,1	±0,1
50	24	8,5	M8	12	206	80	150	50
63	24	8,5	M8	12	234	110	190	70

# Actuadores lineales DGC-K

Hoja de datos

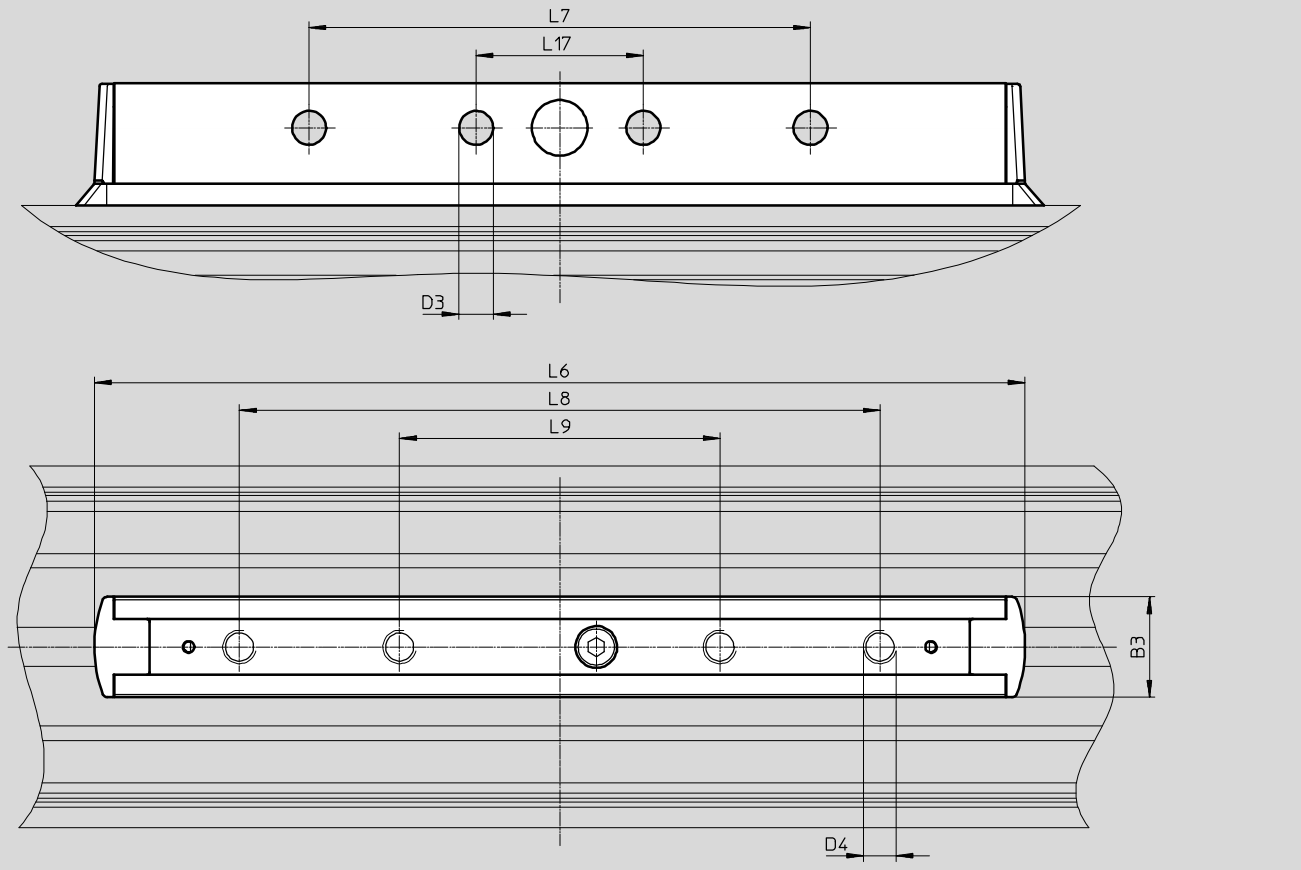
FESTO

## Dimensiones

GK – Émbolo estándar

Datos CAD disponibles en → [www.festo.com](http://www.festo.com)

∅ 80



∅	B3	D3 ∅	D4	D5	L6	L7	L8	L9	L17
[mm]	±0,2	+0,2		H10		±0,15	±0,15	±0,15	±0,15
80	36	12,2	M12	20	334	180	230	115	60

# Actuadores lineales DGC-K

Hoja de datos

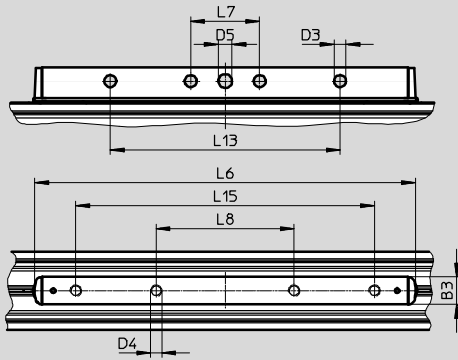
FESTO

## Dimensiones

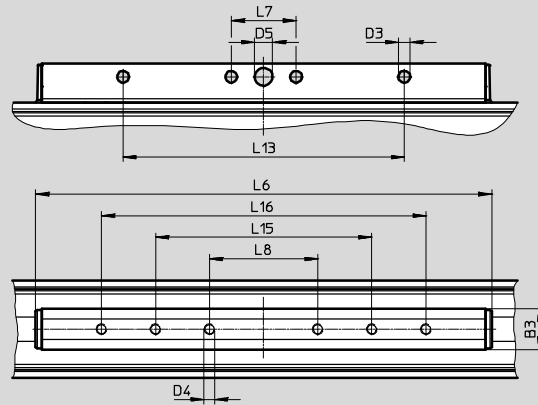
Datos CAD disponibles en [www.festo.com](http://www.festo.com)

GV – Émbolo prolongado

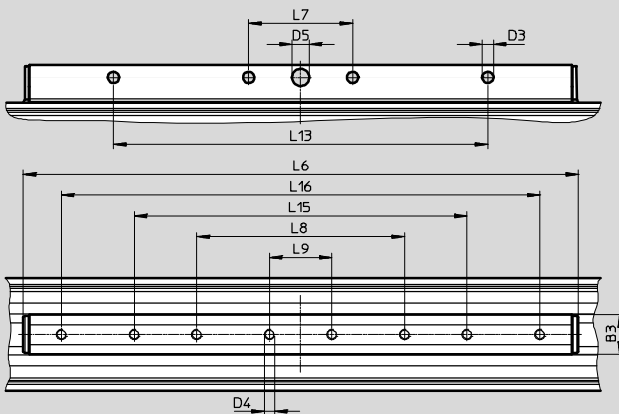
Ø 18



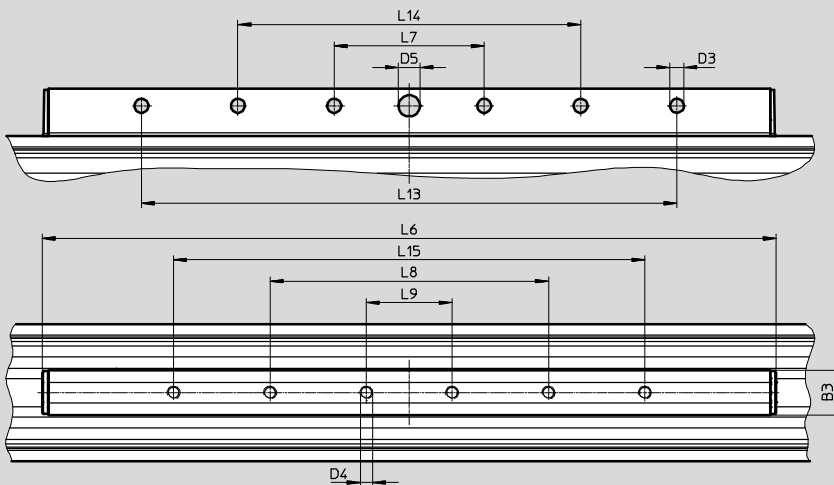
Ø 25



Ø 32



Ø 40



Ø	B3	D3	D4	D5	L6	L7	L8	L9	L13	L14	L15	L16
[mm]	±0,2	Ø +0,2		Ø H7		±0,1	±0,1	±0,1	±0,1	±0,1	±0,1	±0,1
18	12	5,2	M5	6	165	30	60	–	100	–	130	–
25	19	5,2	M5	8	209	30	50	–	130	–	100	150
32	19	5,2	M5	8	265	50	100	30	180	–	160	230
40	21	6,5	M6	10	341	70	130	40	160	250	220	–

# Actuadores lineales DGC-K

Hoja de datos

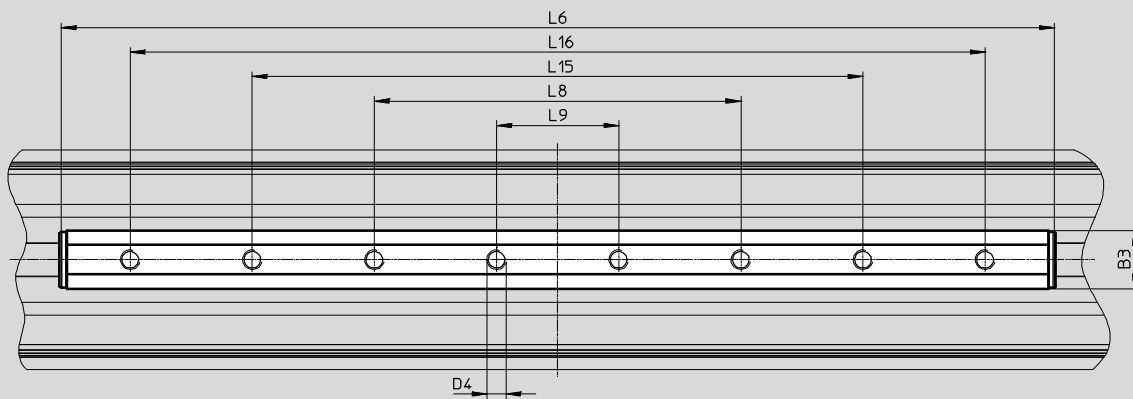
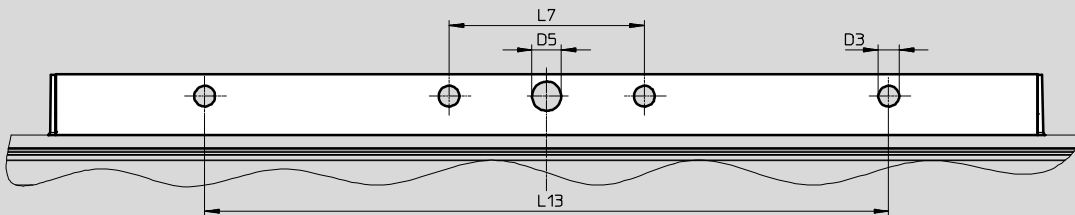
FESTO

## Dimensiones

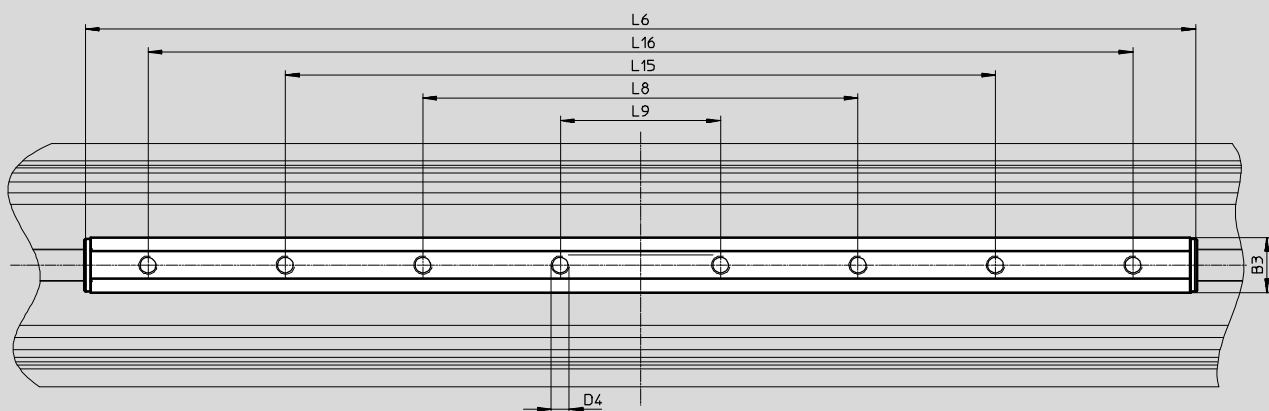
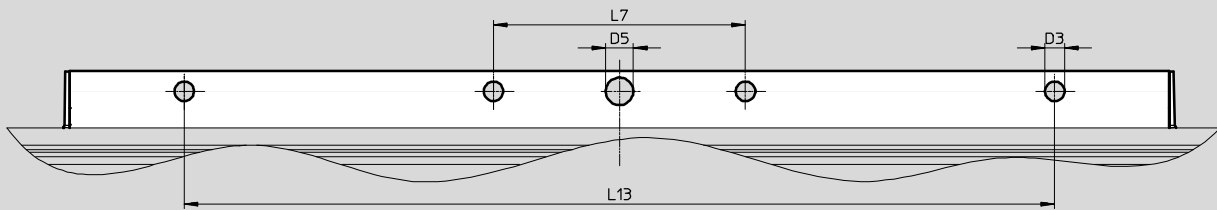
Datos CAD disponibles en [www.festo.com](http://www.festo.com)

GV – Émbolo prolongado

Ø 50



Ø 63



Ø	B3	D3	D4	D5	L6	L7	L8	L9	L13	L15	L16
[mm]	±0,2	Ø +0,2		Ø H7		±0,1	±0,1	±0,1	±0,1	±0,1	±0,1
50	24	8,5	M8	12	406	80	150	50	280	250	350
63	24	8,5	M8	12	484	110	190	70	380	310	430

# Actuadores lineales DGC-K

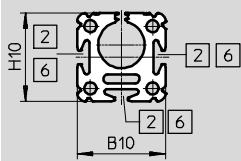
Hoja de datos

## Dimensiones

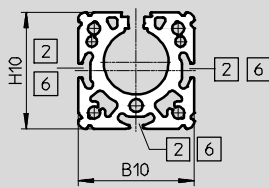
Datos CAD disponibles en [www.festo.com](http://www.festo.com)

Tubo perfilado

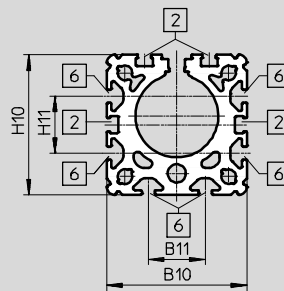
Ø 18



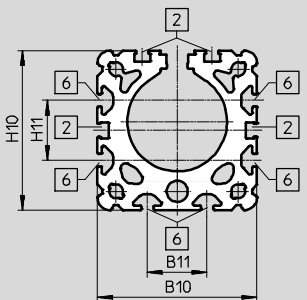
Ø 25



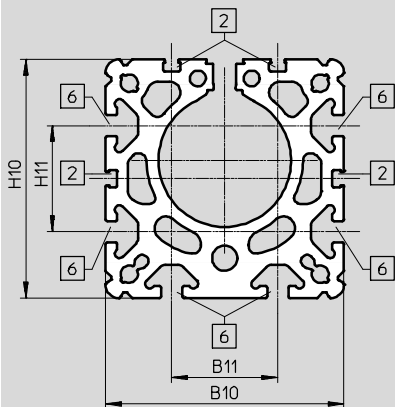
Ø 32



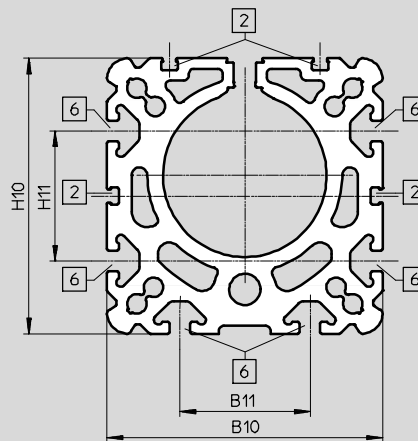
Ø 40



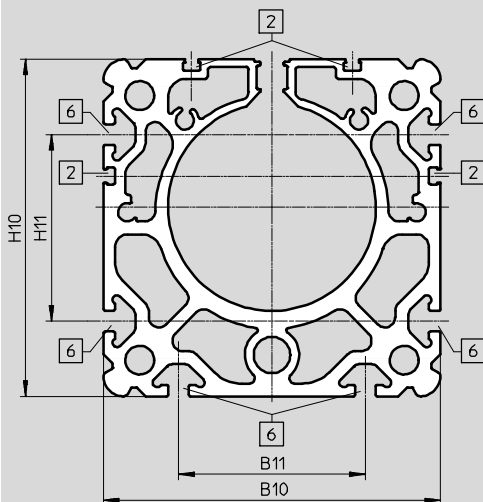
Ø 50



Ø 63



Ø 80



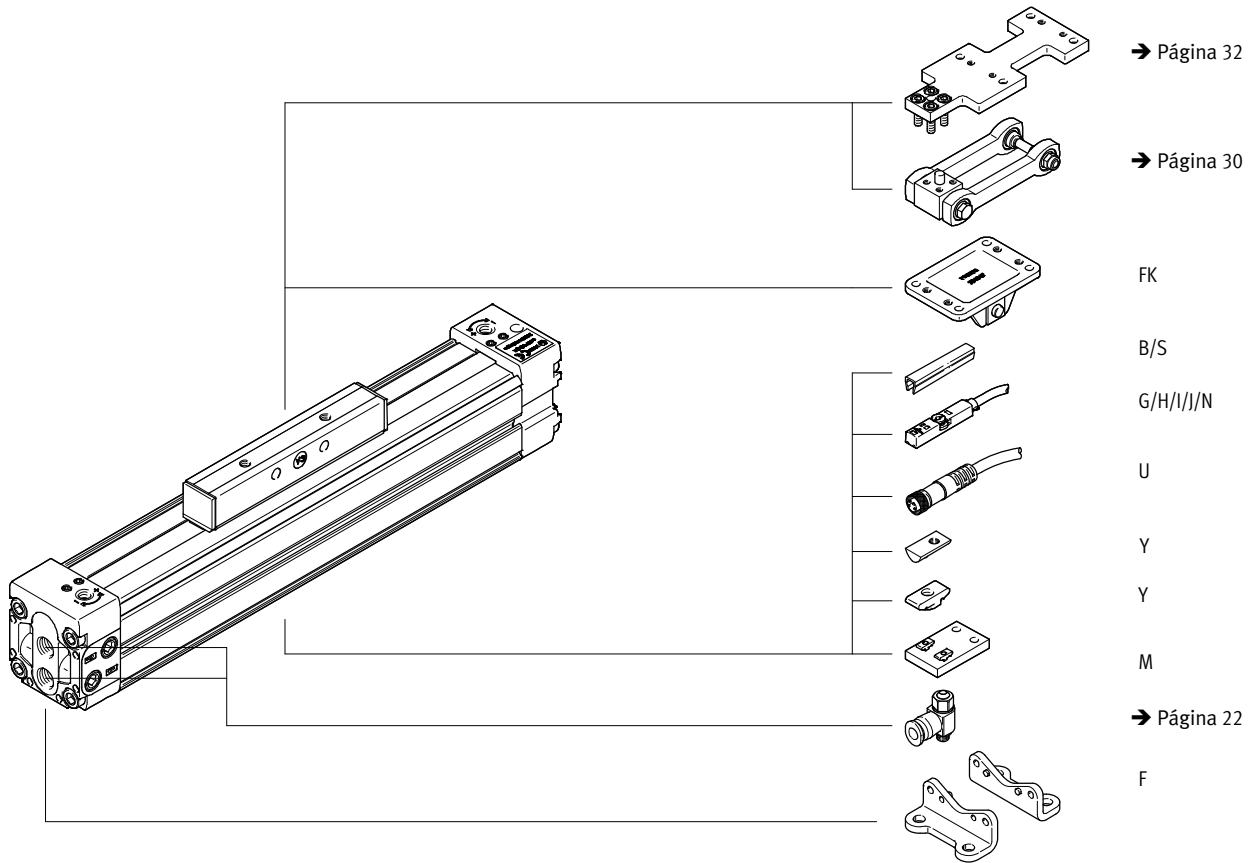
- 2 Ranura para detector de proximidad
- 6 Perfil de fijación para tuerca deslizante

Ø [mm]	B10	B11	H10	H11
18	34	-	34	-
25	45	-	45	-
32	54	22	54	22
40	64	24	64	24
50	90	40	90	40
63	106	50	106	50
80	130	72	130	72

# Actuadores lineales DGC-K

Referencias-Producto modular

## Referencia





# Actuadores lineales DGC-K

Referencias – Producto modular

Tablas para realizar los pedidos											
Tamaño	18	25	32	40	50	63	80	Condi- ciones	Código	Entrada código	
<b>M</b> Nº de artículo	<b>1312500</b>	<b>1312501</b>	<b>1312502</b>	<b>1312503</b>	<b>1312504</b>	<b>1312505</b>	<b>1312506</b>				
Función	Actuador lineal								DGC	DGC	
Guía	Compacto								★ -K	-K	
∅ del émbolo [mm]	18	25	32	40	50	63	80		★ -...		
Carrera [mm]	1 ... 3000	1 ... 8500			1 ... 6000	1 ... 5000	1 ... 3000		★ -...		
Amortiguación	Amortiguación neumática regulable en ambos lados								★ -PPV	-PPV	
Detección de posiciones	Para detectores de proximidad								★ -A	-A	
Versión básica	Émbolo estándar								★ -GK		
	Émbolo prolongado							-	-GV		
<b>O</b> Conexión de aire	Unilateral								★		
	En ambos lados							3	-D2		
Lubricación	Estándar								★		
	Lubricante homologado para la industria alimentaria								-H1		
Arrastrador	Sin								★		
	Acoplamiento de arrastrador								★ -FK		
Certificado UE	Sin								★		
	II 3GD							1	-EX2		
	II 2G							1	-EX3		
<b>O</b> Accesorios	Incluidos sueltos (para montaje posterior)								ZUB-	ZUB-	
Fijación por pies	1								F		
Soporte central	1 ... 10								...M		
Ranura para la fijación de la tuerca deslizante	1 ... 10							2 3	...Y		
Tapa de la ranura de fijación	-	-	1 ... 10					...B			
Detector de proximidad, normalmente abierto	Cable de 2,5 m	1 ... 10								...G	
		Conector M8	1 ... 10								...H
Detector de proximidad, normalmente abierto, sin contacto, PNP	Cable de 2,5 m		1 ... 10								...I
		Conector M8	1 ... 10								...J
Detector de proximidad, normalmente cerrado	Cable de 7,5 m		1 ... 10								...N
Cable de conexión	M8, 2,5 m	1 ... 10								...V	
Tapa para ranura de detectores	1 ... 10								...S		

- 1 EX2, EX3 No con detector de proximidad G, H, I, J, N o cable V
- 2 Y Con los tamaños 18 y 25 solamente hay una ranura para la fijación y detectores de proximidad.
- 3 Y + D2 Con los tamaños 18 y 25 se considera: entrada "1Y" = Cantidad suministrada 4 unidades

- M** Indicaciones mínimas
- O** Opcional

**Transmitir referencia**

**DGC** - **K** -  -  - **PPV** - **A** -  -  -  -  -  **ZUB**

Programa básico de Festo ★ Por lo general, listo para envío desde fábrica en 24 h  
★ Por lo general, listo para envío desde fábrica en 5 días

# Actuadores lineales DGC-K

Accesorios

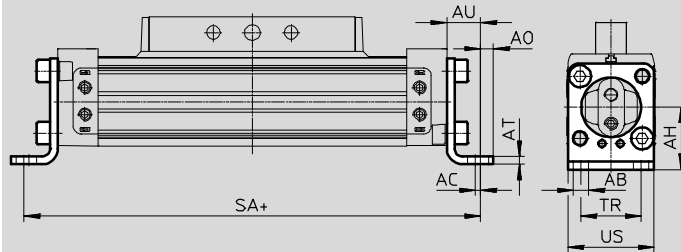
FESTO

Fijación por pies HP  
(referencia: F)

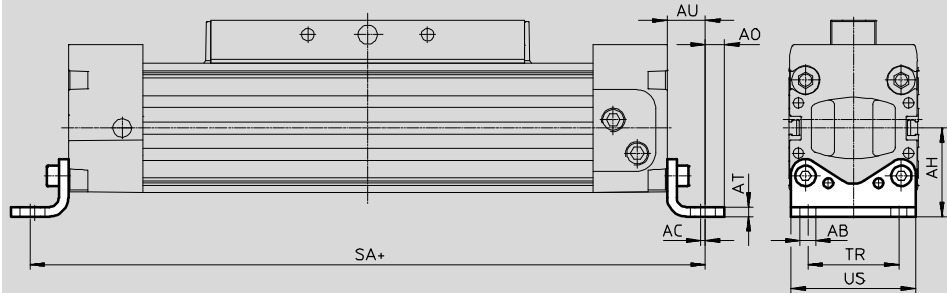
Material:  
Acero zincado  
No contiene cobre ni PTFE



DGC-K-18



DGC-K-25 ... 80



+ = añadir carrera

## Dimensiones y referencias

Para $\varnothing$ [mm]	AB $\varnothing$	AC	AH	AO	AT	AU	Opcional		TR	US	Peso [g]	N° art.	Tipo <sup>1)</sup>
							GK	GV					
18	5,5	2	24	4,7	3	13,3	176,6	256,6	24	33,2	59	158472	HP-18
25	5,5	2	29,5	6	3	13	226	326	32,5	44	61	150731	HP-25
32	6,6	2	37	7	4	17	284	414	38	52	117	150732	HP-32
40	6,6	2	46	8,5	5	17,5	335	505	45	62	188	150733	HP-40
50	9	3	61	11	6	25	400	600	65	87	243	150734	HP-50
63	11	3	69	13,5	6	28	456	706	75	102	305	150735	HP-63
80	13	3	85	12	8	28	576	-	72	128	620	158453	HP-80

1) Apropriado para zonas ATEX

# Actuadores lineales DGC-K

Accesorios

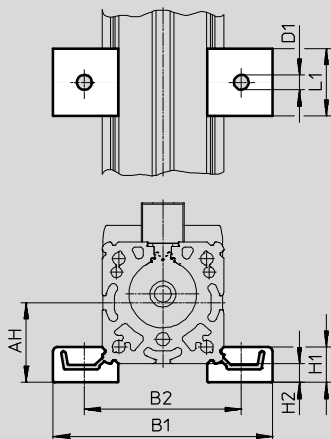


**SopORTE central MUP**  
(referencia: M)

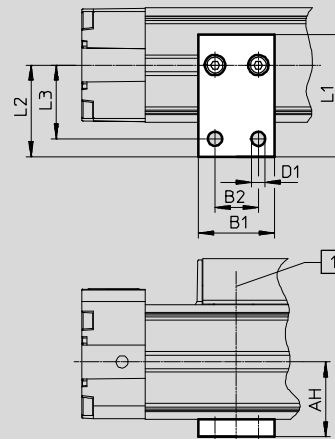
Material:  
Aluminio anodizado  
No contiene cobre ni PTFE



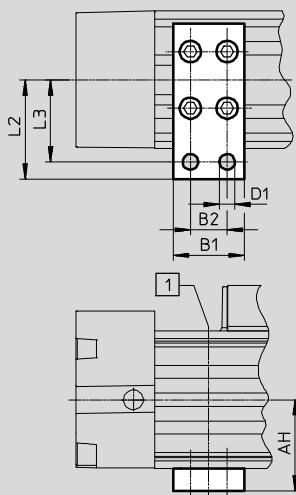
Ø 18/25 con MUP-18/25



Ø 18/25 con MUP-18/25-P  
(para el montaje en un lado)



Ø 32 ... 80



1) Posición indistinta del soporte central en la zona del tubo perfilado

## Dimensiones y referencias

Para Ø	AH	B1	B2	D1	H1	H2	L1	L2	L3	Peso	Nº art.	Tipo <sup>2)</sup>
[mm]				Ø						[g]		
18	24	70,5	47	5,5	13	7	25	-	-	33	150736	MUP-18/25
	24	30	17	5,5	-	-	48	36	29	32	1711704	MUP-18/25-P <sup>1)</sup>
25	29,5	81	58	5,5	13	7	25	-	-	33	150736	MUP-18/25
	29,5	30	17	5,5	-	-	48	36	29	32	1711704	MUP-18/25-P <sup>1)</sup>
32	37	35	22	6,6	-	-	-	41,5	35	89	150737	MUP-32
40	46	35	22	6,6	-	-	-	47	40	126	150738	MUP-40
50	61	50	26	11	-	-	-	70	58	241	150739	MUP-50
63	69	50	26	11	-	-	-	77	65	340	150800	MUP-63
80	85	50	26	11	-	-	-	88	76	590	158455	MUP-80

1) Este apoyo central no puede pedirse incluido en el conjunto modular mediante la referencia M en el código del pedido.

2) Apropriado para zonas ATEX

# Actuadores lineales DGC-K

Accesorios

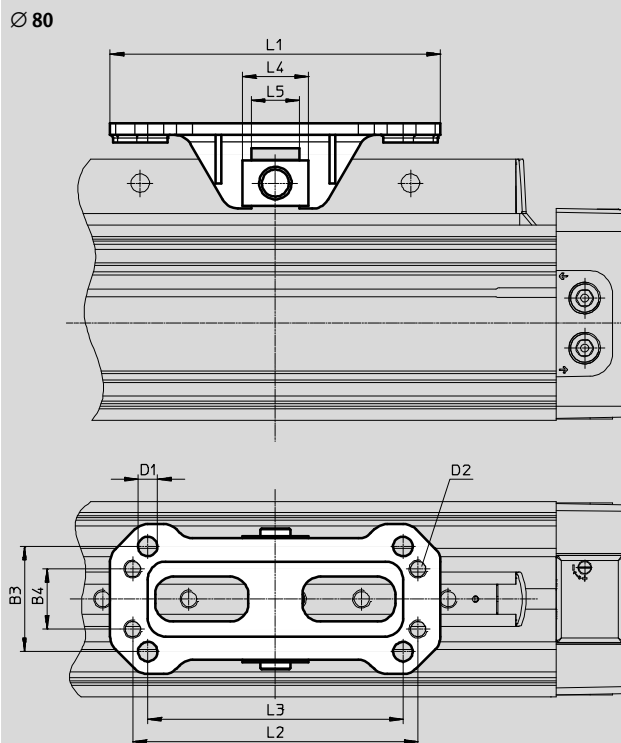
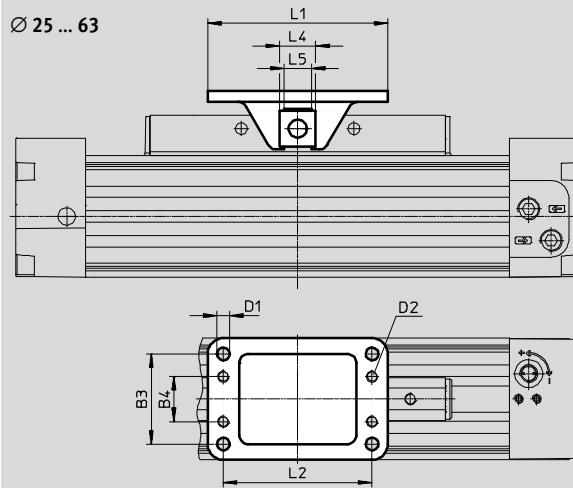
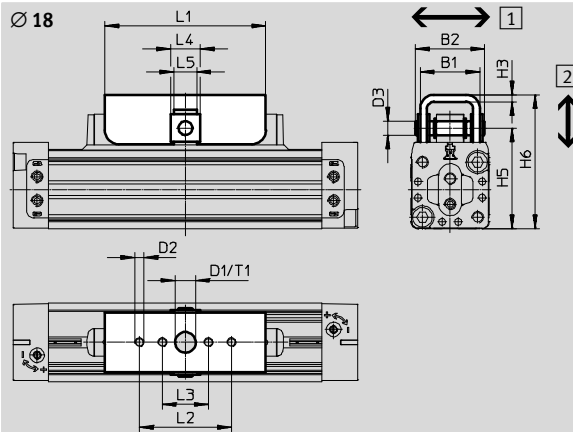
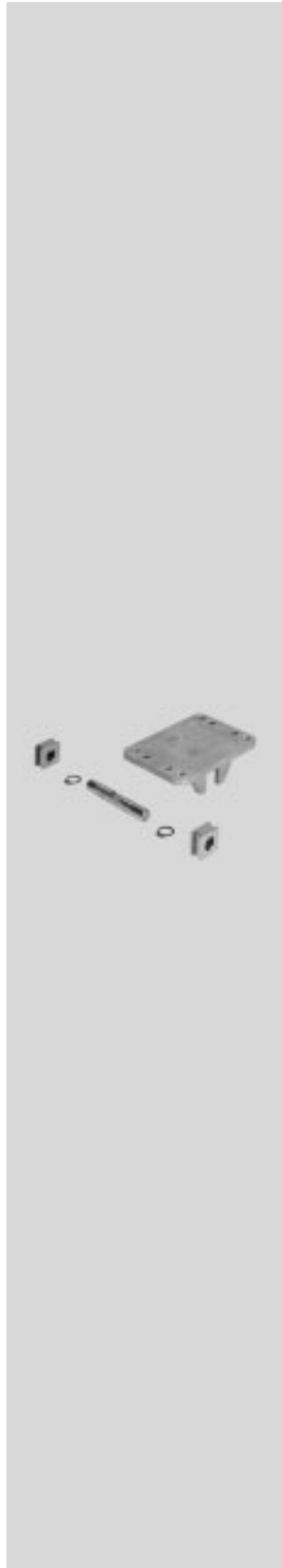


**Arrastrador DARD-S**  
(referencia: FK)

Material:  
Perno: Acero de aleación fina

Horquilla: Acero de aleación fina  
Pieza deslizante: Latón

Anillo de seguridad: Acero de muelles



Importante

Tiene la misma conexión que el arrastrador FKP del actuador lineal DGP.

Utilice el arrastrador DARD-M en sistemas servoneumáticos.

Importante

Compensación posible en el sentido de la flecha.

# Actuadores lineales DGC-K

Accesorios

FESTO

Especificaciones técnicas					
Para Ø [mm]	Desfase máx. entre el actuador lineal y la guía externa		Carga máx. admisible en sentido de la flecha [N]	Temperatura ambiente [°C]	Peso [g]
	1 [mm]	2 [mm]			
18	±1,8	±1,2	550	-20 ... +120	104
25	±2	±2	1100		231
32			1100		231
40			1800		362
50			2500		712
63			2500		712
80	±4	±4	7000		1955

Dimensiones y referencias										
Para Ø [mm]	B1	B2	B3	B4	D1 Ø	D2	D3 Ø	H3	H5	H6
18	26	30	-	-	9 <sup>H7</sup>	M4	6	3	43,8	57,8
25	54	50	40	20	5,5	M5	8	5	57	75
32									66	84
40	58	60	44	24	6,5	M6	10	6	78	99
50	71	63	51	23	9	M8	12	8	106	130
63									122	146
80	100	94	70	40	13	M12	20	13	158	194,5

Para Ø [mm]	L1	L2	L3	L4	L5	T1	Nº art.	Tipo
18	70	40	20	13	10,1	2,1	8001411	DARD-L1-18-S
25	80	66	-	16	12,1	-	8001412	DARD-L1-32-S
32							8001412	DARD-L1-32-S
40	90	76	-	18	14,1	-	8001413	DARD-L1-40-S
50	122	102	-	22	16,1	-	8001414	DARD-L1-63-S
63							8001414	DARD-L1-63-S
80	220	190	170	44	32,1	-	8001415	DARD-L1-80-S

# Actuadores lineales DGC-K

Accesorios

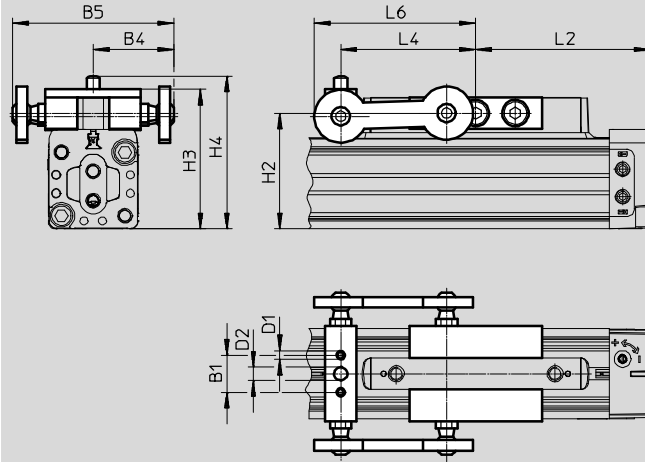
FESTO

Arrastrador DARD-M

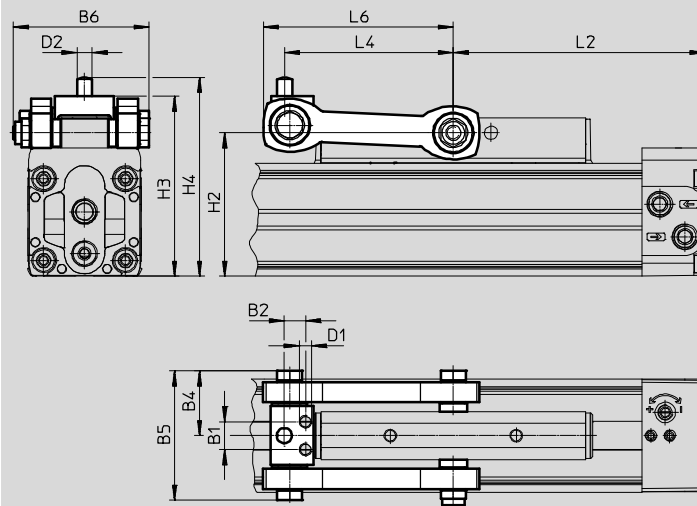
Material:  
Acero zincado



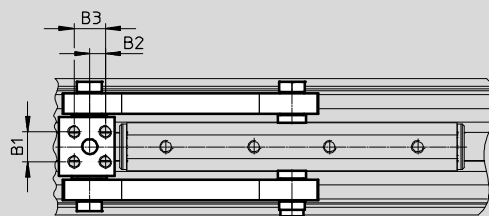
Ø 18



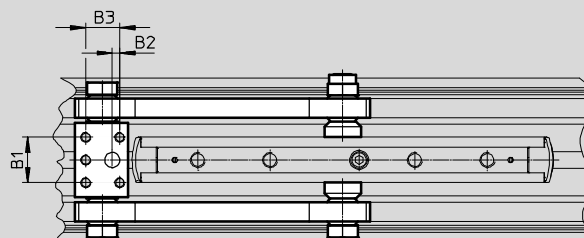
Ø 25 ... 80



Ø 32 ... 63



Ø 80



# Actuadores lineales DGC-K

Accesorios

FESTO

Especificaciones técnicas				
Para $\varnothing$ [mm]	Desfase máx. entre el actuador lineal y la guía externa <sup>1)</sup> [mm]	Carga máx. admisible en sentido de la flecha [N]	Temperatura ambiente [°C]	Peso [g]
18	±2,5	400	-10 ... +60	94
25		800		240
32		1300		275
40		2000		580
50	±4	3150		960
63		5000		1000
80		7800		2815

1) Lateral y vertical.

Dimensiones y referencias									
Para $\varnothing$ [mm]	B1	B2	B3	B4	B5	B6	D1 $\varnothing$	D2 $\varnothing$	H2
18	14	-	-	30,5±2,5	61	-	M3x6,2	5	43,8
25	11	8,4	-	25,7±2,5	51,4	54	M5x17	6	57
32	12	6,2	12,4	25,7±2,5	51,4	54	M5x13	6	66
40	18	11	17	36±2,5	72	75,3	M6x16	8	78
50	26	12,6	19	44±4	88	96,4	M8x18	10	106
63	26	12,6	19	44±4	88	96,4	M8x18	10	122
80	36	6	27	61,6±4	123,2	130	M8x26,6	12	158

Para $\varnothing$ [mm]	H3	H4	L2	L4	L6 máx.	Nº art.	Tipo
18	52,8±2,5	57,8±2,5	75	51	61	2349274	DARD-L1-18-M
25	71,5±2,5	79±2,5	100	67,1	75,5	2349275	DARD-L1-25-M
32	80,5±2,5	88±2,5	125	80,3	91	2349276	DARD-L1-32-M
40	94,5±2,5	104,5±2,5	150	104	117	2349277	DARD-L1-40-M
50	125,5±4	135,5±4	175	124	139	2349278	DARD-L1-50-M
63	142±4	152±4	200	138	153	2349279	DARD-L1-63-M
80	187,5±4	199,5±4	260	182,9	212,5	2349280	DARD-L1-80-M

# Actuadores lineales DGC-K

Accesorios

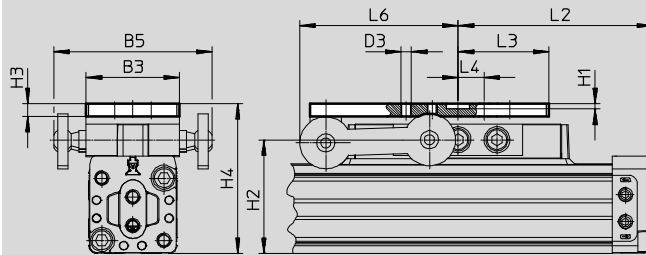
FESTO

## Placa adaptadora DAMF

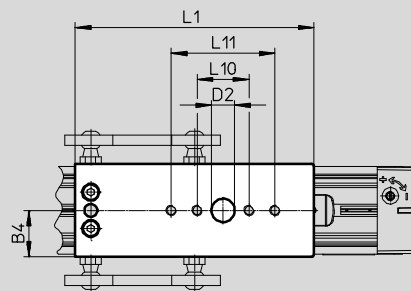
Material:  
Acero zincado



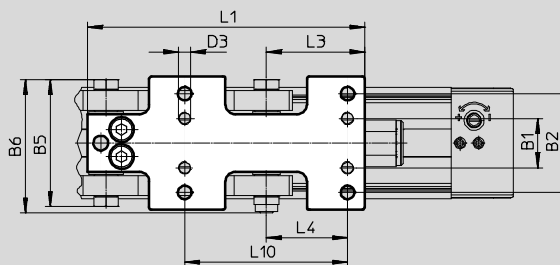
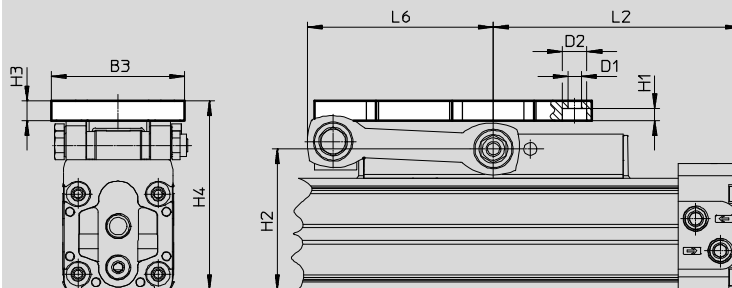
Ø 18



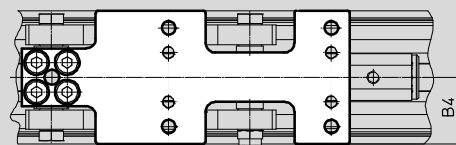
⚠ Importante  
tiene la misma conexión que el  
arrastrador FKP del actuador lineal  
DGP.



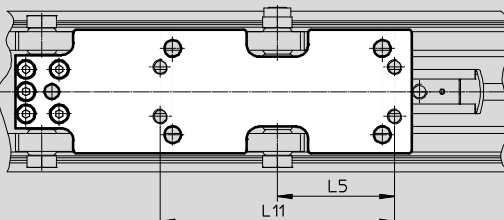
Ø 25 ... 80



Ø 32 ... 63



Ø 80





# Actuadores lineales DGC-K

Accesorios

FESTO

Dimensiones y referencias								
Para Ø	B1	B2	B3	B4	B5	B6	D1 Ø	D2 Ø
[mm]				±2,5				
18	–	–	36	18±2,5	61	–	–	9
25	20	40	54	27±2,5	51,4	54	5,5	10
32	20	40	54	27±2,5	51,4	54	5,5	10
40	24	44	58	29±2,5	72	75,3	6,6	11
50	23	51	71	35±4	88,1	96,4	9	15
63	23	51	71	35±4	88,1	96,4	9	15
80	40	70	100	50±4	123,2	130	13,5	20




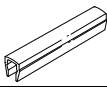
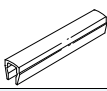

Para Ø	D3	H1	H2	H3	H4	L1	L2	L3
[mm]								
18	M4	2,1	43,8	5	57,8±2,5	92	75	35
25	M5	5	57	8	75±2,5	112,4	100	40
32	M5	5	66	8	84±2,5	133	125	40,5
40	M6	6	78	10	99±2,5	162	150	45
50	M8	8	106	10	130±4	200	175	61
63	M8	8	122	10	146±4	214	200	61
80	M12	9	158	12	194±4	322,4	260	109

Para Ø	L4	L5	L6	L10	L11	Peso	Nº art.	Tipo
[mm]			máx.					
18	10	–	61	20	40	127	2349281	DAMF-18-FKP
25	33	–	75,5	66	–	265	2349282	DAMF-25-FKP
32	33	–	91	66	–	308	2349283	DAMF-32-FKP
40	38	–	117	76	–	593	2349284	DAMF-40-FKP
50	51	–	139	102	–	966	2349285	DAMF-50-FKP
63	51	–	153	102	–	1042	2349286	DAMF-63-FKP
80	85	95	212,5	170	190	2817	2349287	DAMF-80-FKP

# Actuadores lineales DGC-K


Accesorios

FESTO

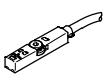
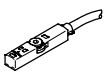
Referencias						
	Para Ø	Descripción	Referencia	Nº art.	Tipo	PE <sup>1)</sup>
Tuerca deslizante ABAN/NST <sup>2)</sup> <span style="float: right;">Hojas de datos → Internet: hmbn</span>						
	18, 25	Para ranura	Y	<b>8003032</b>	<b>ABAN-1M4-5</b>	4
	18, 25	<ul style="list-style-type: none"> <li>Para ranura</li> <li>Con Ø del émbolo de 18 y 25, no con DGC-...-D2 (conexión de aire comprimido en ambos lados)</li> </ul>		<b>526091</b>	<b>NST-HMV-M4</b>	10
	32, 40 50, 63, 80	Para ranura		<b>150914</b> <b>150915</b>	<b>NST-5-M5</b> <b>NST-8-M6</b>	1
Tapa ABP para ranura <sup>2)</sup> <span style="float: right;">Hojas de datos → Internet: abp</span>						
	32, 40 50, 63, 80	Para ranura Por cada 0,5 m	B	<b>151681</b> <b>151682</b>	<b>ABP-5</b> <b>ABP-8</b>	2
	18, 25, 32, 40, 50, 63, 80	Para ranura para detectores Por cada 0,5 m	S	<b>563360</b>	<b>ABP-5-S1</b>	2
Válvula de estrangulación y antirretorno GRLA <span style="float: right;">Hojas de datos → Internet: grla</span>						
	18 25, 32 40, 50 63 80	Ejecución en metal	-	★ <b>193137</b> ★ <b>193138</b> ★ <b>193142</b> ★ <b>193143</b> ★ <b>193144</b> ★ <b>193145</b> ★ <b>193146</b> ★ <b>193147</b> ★ <b>193148</b> ★ <b>193149</b> ★ <b>193150</b> ★ <b>193151</b> ★ <b>193152</b>	<b>GRLA-M5-QS-3-D</b> <b>GRLA-M5-QS-4-D</b> <b>GRLA-1/8-QS-3-D</b> <b>GRLA-1/8-QS-4-D</b> <b>GRLA-1/8-QS-6-D</b> <b>GRLA-1/8-QS-8-D</b> <b>GRLA-1/4-QS-6-D</b> <b>GRLA-1/4-QS-8-D</b> <b>GRLA-1/4-QS-10-D</b> <b>GRLA-3/8-QS-6-D</b> <b>GRLA-3/8-QS-8-D</b> <b>GRLA-3/8-QS-10-D</b> <b>GRLA-1/2-QS-12-D</b>	1

1) Cantidad por unidad de embalaje

2) Apropriado para zonas ATEX

 **Importante**

En combinación con la variante DGC-K-...-D2 (conexión de aire comprimido en ambos lados), únicamente se pueden utilizar los sensores de proximidad que puedan colocarse en la ranura desde arriba.

Referencias: Detectores de proximidad para ranura en T, magnetorresistivo <span style="float: right;">Hojas de datos → Internet: smt</span>						
	Tipo de fijación	Salida de conexión	Conexión eléctrica	Longitud del cable [m]	Nº art.	Tipo
Detector normalmente abierto						
	Montaje en la ranura desde la parte superior, a ras con el perfil del cilindro, ejecución corta	PNP	Cable trifilar	2,5	★ <b>574335</b>	<b>SMT-8M-A-PS-24V-E-2,5-OE</b>
Conector tipo clavija M8x1, 3 contactos			0,3	★ <b>574334</b>	<b>SMT-8M-A-PS-24V-E-0,3-M8D</b>	
Conector M12x1, 3 contactos			0,3	★ <b>574337</b>	<b>SMT-8M-A-PS-24V-E-0,3-M12</b>	
NPN		Cable trifilar	2,5	★ <b>574338</b>	<b>SMT-8M-A-NS-24V-E-2,5-OE</b>	
		Conector tipo clavija M8x1, 3 contactos	0,3	★ <b>574339</b>	<b>SMT-8M-A-NS-24V-E-0,3-M8D</b>	
Detector normalmente cerrado						
	Montaje en la ranura desde la parte superior, a ras con el perfil del cilindro, ejecución corta	PNP	Cable trifilar	7,5	★ <b>574340</b>	<b>SMT-8M-A-PO-24V-E-7,5-OE</b>

Programa básico de Festo

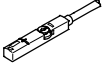
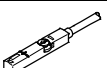
★ Por lo general, listo para envío desde fábrica en 24 h

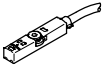
☆ Por lo general, listo para envío desde fábrica en 5 días


# Actuadores lineales DGC-K



Accesorios

FESTO

Referencias: Detectores de proximidad para ranura en T, magnético Reed							Hojas de datos → Internet: sme	
	Tipo de fijación	Salida de conexión	Conexión eléctrica	Longitud del cable [m]	Nº art.	Tipo		
<b>Detector normalmente abierto</b>								
	Montaje en la ranura desde la parte superior, a ras con el perfil del cilindro	Con contacto	Cable trifilar	2,5	★ 543862	SME-8M-DS-24V-K-2,5-OE		
				5,0	★ 543863	SME-8M-DS-24V-K-5,0-OE		
			Cable bifilar	2,5	★ 543872	SME-8M-ZS-24V-K-2,5-OE		
			Conector tipo clavija M8x1, 3 contactos	0,3	★ 543861	SME-8M-DS-24V-K-0,3-M8D		
<b>Detector normalmente cerrado</b>								
	Montaje en la ranura desde la parte superior, a ras con el perfil del cilindro	Con contacto	Cable trifilar	7,5	★ 546799	SME-8M-DO-24V-K-7,5-OE		

Referencias: detectores de posición para ranura en T, magnetorresistivos							Hojas de datos → Internet: smt	
	Tipo de fijación	ATEX categoría		Salida digital	Conexión eléctrica	Longitud del cable [m]	Nº art.	Tipo
		Gas	Polvo					
<b>Contacto normalmente abierto</b>								
	Montaje en la ranura desde la parte superior, a ras con el perfil del cilindro, corto	II 3G	II 3D	PNP	Conector M8x1, trifilar	0,3	574342	SMT-8M-A-PS-24V-E-0,3-M8D-EX2

Referencias: clip de retención para zonas ATEX				Nº art.	Tipo
Descripción		Tamaño			
<b>Contacto normalmente abierto</b>					
	<ul style="list-style-type: none"> <li>Protege "componentes sin seguridad intrínseca" contra una desconexión indebida. En este caso, evita la separación entre el conector tipo clavija del sensor de proximidad y el cable NEBU</li> <li>ATEX-categoría : Gas: II 3G / Polvo II 3D</li> </ul>			Conector M8x1	548067 NEAU-M8-GD

Referencias: Cables					Hojas de datos → Internet: nebu	
	Conexión eléctrica en el lado izquierdo	Conexión eléctrica en el lado derecho	Longitud del cable [m]	Nº art.	Tipo	
	Conector recto tipo zócalo M8x1, 3 contactos	Cable trifilar, extremo abierto	2,5	★ 541333	NEBU-M8G3-K-2.5-LE3	
			5,0	★ 541334	NEBU-M8G3-K-5-LE3	
	Conector recto tipo zócalo M12x1, 5 contactos	Cable trifilar, extremo abierto	2,5	★ 541363	NEBU-M12G5-K-2.5-LE3	
			5,0	★ 541364	NEBU-M12G5-K-5-LE3	
	Conector acodado tipo zócalo M8x1, 3 contactos	Cable trifilar, extremo abierto	2,5	★ 541338	NEBU-M8W3-K-2.5-LE3	
			5,0	★ 541341	NEBU-M8W3-K-5-LE3	
	Conector acodado tipo zócalo M12x1, 5 contactos	Cable trifilar, extremo abierto	2,5	541367	NEBU-M12W5-K-2.5-LE3	
			5,0	541370	NEBU-M12W5-K-5-LE3	

Programa básico de Festo

★ Por lo general, listo para envío desde fábrica en 24 h

☆ Por lo general, listo para envío desde fábrica en 5 días