

Actuadores lineales DFPI

FESTO



Actuadores lineales DFPI

Características

Función

Los DFPI son actuadores lineales regulables. Están disponibles en su versión con sistema de medición de recorrido integrado (DFPI-...-E-...) o con posicionador completo integrado (DFPI-...-C1V-...). En la ejecución DFPI-...-E-..., el sistema de medición potenciométrica de recorrido emite una señal de tensión analógica proporcional a la posición del

émbolo. Esta señal puede utilizarse para el funcionamiento con un posicionador externo. En la ejecución DFPI-...-C1V-..., la regulación de posiciones se realiza mediante el posicionador integrado. Este actuador tiene una posición de seguridad definida en fábrica, que se asume en caso de producirse un fallo en la tensión de funcionamiento o en

el valor nominal analógico. La definición de posiciones se realiza mediante una señal de valor nominal analógico de 4 ... 20 mA. La indicación de la posición se obtiene mediante una señal de confirmación analógica de 4 ... 20 mA. Con esta señal, el usuario puede realizar una diagnosis más sencilla y fiable. La velocidad de los movimientos puede

regularse mediante los tornillos de control de flujo integrados. Hay variantes disponibles con interfaz de fijación según ISO 15552 o DIN EN ISO 5210. La robusta ejecución resistente a la corrosión del DFPI es ideal para su aplicación en condiciones ambientales severas.

Innovación

- Unidad compacta, lista para su sencilla instalación
- La robusta ejecución resistente a la corrosión es ideal para su aplicación en condiciones ambientales duras

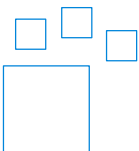
Versatilidad

- Amplia gama de accesorios para el montaje en prácticamente cualquier situación
- Apropriados para la utilización en zonas inflamables
- Posibilidad de detección binaria adicional de posiciones finales mediante sensor de proximidad
- Apropiado para aplicaciones con movimientos lineales y giratorios regulados

Tipo de construcción

- Doble efecto
- Opcionalmente con sistema de medición de recorrido integrado o posicionador integrado completo
- Tamaños Ø 100, Ø 125, Ø 160, Ø 200, Ø 250 y Ø 320
- Carreras desde 40 hasta 990 mm
- Interfaces de fijación según ISO 15552 o DIN EN ISO 5210
- IP65, IP67, IP69K, NEMA4
- Certificación ATEX

Referencias de pedido: opciones del producto



Producto configurable
Este producto y todas sus variantes pueden pedirse mediante el configurador.

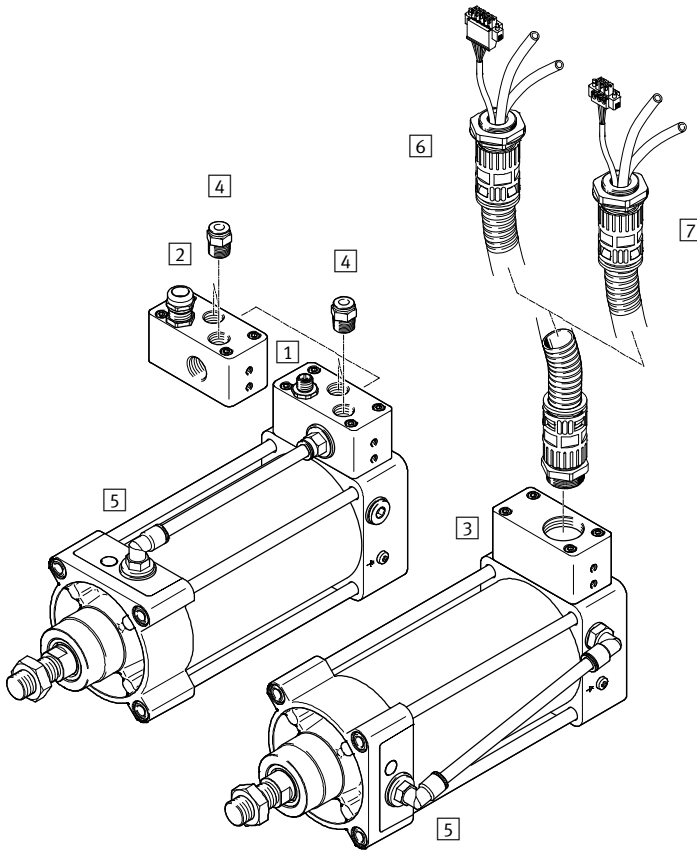
El software de configuración está disponible en el DVD, en el capítulo de productos
→ www.festo.com/catalogue/...

Nº art.	Código del producto
5078949	DFPI-100
5087658	DFPI-125
5091793	DFPI-160
5092508	DFPI-200
5099770	DFPI-250
5106115	DFPI-320

Actuadores lineales DFPI

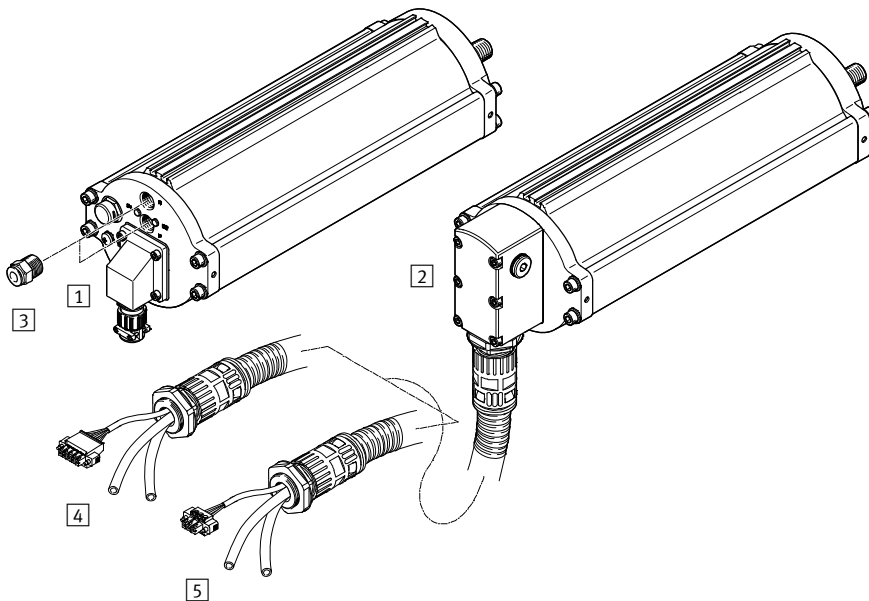
Características

Opciones del producto para DFPI...-NB3P... basado en ISO 15552



- 1 Conector M12x1, 5 pines, codificación A
- 2 Racor de cables M16x1.5
- 3 Zócalo tipo brida metálico
- 4 Racor rápido roscado QS¹⁾
- 5 Conducción de aire en el actuador, tubo de acero inoxidable o de plástico
- 6 Cable de conexión NHSB¹⁾, pentafilar para DFPI...-C1V-P-A
- 7 Cable de conexión NHSB¹⁾, trifilar para DFPI...-E-P

Opciones del producto para DFPI...-E-... y DFPI...-C1V-... basadas en DIN EN ISO 5210



- 1 Zócalo tipo brida sintético
- 2 Zócalo tipo brida metálico
- 3 Racor rápido roscado QS¹⁾
- 4 Cable de conexión NHSB¹⁾, pentafilar para DFPI...-C1V-P-A
- 5 Cable de conexión NHSB¹⁾, trifilar para DFPI...-E-P

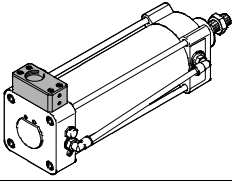
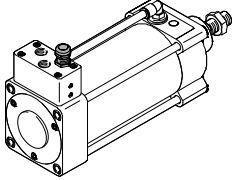
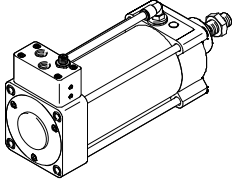
1) Disponible por separado como accesorio

Actuadores lineales DFPI

Cuadro general del producto

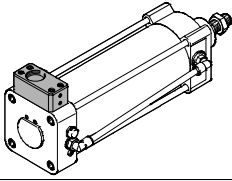
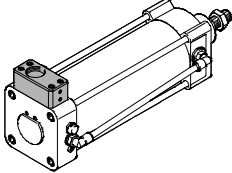
DFPI-...-E-NB3...

- Para el funcionamiento con un posicionador externo con entrada de tensión analógica
- Sistema de medición de recorrido potenciométrico integrado en el actuador DFPI
- Ejecución robusta con tirantes
- Efecto doble
- Interfaces de fijación según ISO 15552 en la culata delantera y posterior

Ejecución		Características	→ Página
DFPI-...-E-NB3...	DFPI-...-E-NB3P-...	 <ul style="list-style-type: none"> • Conexión neumática y eléctrica a través de zócalo tipo brida metálico, cable de conexión preconfeccionado NHSB, véase capítulo Accesorios • Conducción de aire en el actuador exterior mediante tubo de plástico flexible 	11
	DFPI-...-E-NB3P9B2-...	 <ul style="list-style-type: none"> • Conexión eléctrica a través de racor de cables M16x1,5, borne atornillado • Conexión neumática G3/8 • Conducción de aire en el exterior del actuador, a elección a través de tubo de acero inoxidable con la variante DFPI-...-E-NB3P9B2-M o con tubo de plástico flexible con la variante DFPI-...-E-NB3P9B2 	11
	DFPI-...-E-NB3M12B2-...	 <ul style="list-style-type: none"> • Conexión eléctrica mediante conector M12x1, 5 pines • Conexión neumática G3/8 • Conducción de aire en el exterior del actuador, a elección a través de tubo de acero inoxidable con la variante DFPI-...-E-NB3M12B2-M o con tubo de plástico flexible con la variante DFPI-...-E-NB3M12B2 	11

DFPI-...-C1V-NB3...

- Posicionador electroneumático integrado en el cuerpo del accionamiento
- Entrada de valor nominal 4 ... 20 mA
- Indicación de la posición 4 ... 20 mA
- Posición de seguridad según la versión del producto con el vástago en extensión o en retroceso
- Ejecución robusta con tirantes
- Efecto doble
- Interfaces de fijación según ISO 15552 en la culata delantera y posterior

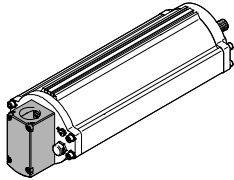
Ejecución		Características	→ Página
DFPI-...-C1V-NB3	DFPI-...-C1V-NB3P-A	 <ul style="list-style-type: none"> • Conexión neumática y eléctrica a través de zócalo tipo brida metálico, cable de conexión preconfeccionado NHSB, véase capítulo Accesorios • Conducción de aire en el actuador exterior mediante tubo de plástico flexible • Posición de seguridad en caso de fallo de la tensión de funcionamiento o con señal de valor de consigna: vástago en retroceso 	17
	DFPI-...-C1V-NB3P-R-A	 <ul style="list-style-type: none"> • Conexión neumática y eléctrica a través de zócalo tipo brida metálico, cable de conexión preconfeccionado NHSB, véase capítulo Accesorios • Conducción de aire en el actuador exterior mediante tubo de plástico flexible • Posición de seguridad en caso de fallo de la tensión de funcionamiento o con señal de valor de consigna: vástago en extensión 	17

Actuadores lineales DFPI

Cuadro general del producto

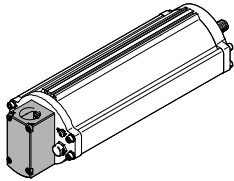
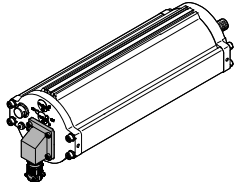
DFPI...-E-...

- Para el funcionamiento con un posicionador externo con entrada de tensión analógica
- Sistema de medición de recorrido potenciométrico integrado en el actuador
- Conducción de aire integrada en el actuador
- Doble efecto
- Interfaces de fijación para válvulas DIN EN ISO 5210

Ejecución		Características	→ Página
DFPI...-E-...	DFPI...-E-P-G2	<ul style="list-style-type: none"> • Conexión neumática y eléctrica a través de zócalo tipo brida metálico, cable de conexión preconfeccionado NHSB, véase capítulo Accesorios 	24
			

DFPI...-C1V-...

- Posicionador electroneumático integrado en el cuerpo del accionamiento
- Entrada de valor nominal 4 ... 20 mA
- Indicación de la posición 4 ... 20 mA
- Posición de seguridad del vástago en retroceso
- Conducción de aire integrada en el actuador
- Doble efecto
- Interfaces de fijación para válvulas DIN EN ISO 5210

Ejecución		Características	→ Página
DFPI...-C1V-...	DFPI...-C1V-P-A	<ul style="list-style-type: none"> • Conexión neumática y eléctrica a través de zócalo tipo brida metálico, cable de conexión preconfeccionado NHSB, véase capítulo Accesorios 	30
			
DFPI...-C1V-...	DFPI...-C1V-A	<ul style="list-style-type: none"> • Conexión eléctrica a través de zócalo tipo brida de plástico, borne atornillado • Conexión neumática: G1/4 	30
			

Actuadores lineales DFPI

Código del producto

DFPI - 100 - 200 - N D2 P - C1 - V -

Tipo

DFPI	Actuador regulado para la automatización de procesos
------	--

Diámetro del émbolo

100	100 mm
125	125 mm
160	160 mm
200	200 mm
250	250 mm
320	320 mm

Carrera

	Largo x [40 ... 990 mm]
--	-------------------------

Amortiguación

N	Sin amortiguación
---	-------------------

Sistema de medición de recorrido

D2	Analógico
----	-----------

Procedimiento de medición

P	Potenciómetro
---	---------------

Unidad de regulación

-	Ninguna
C1	Regulador 1

Posición de montaje del regulador

-	Integrada
E	Externa

Válvula distribuidora

-	Ninguna
V	Integrada

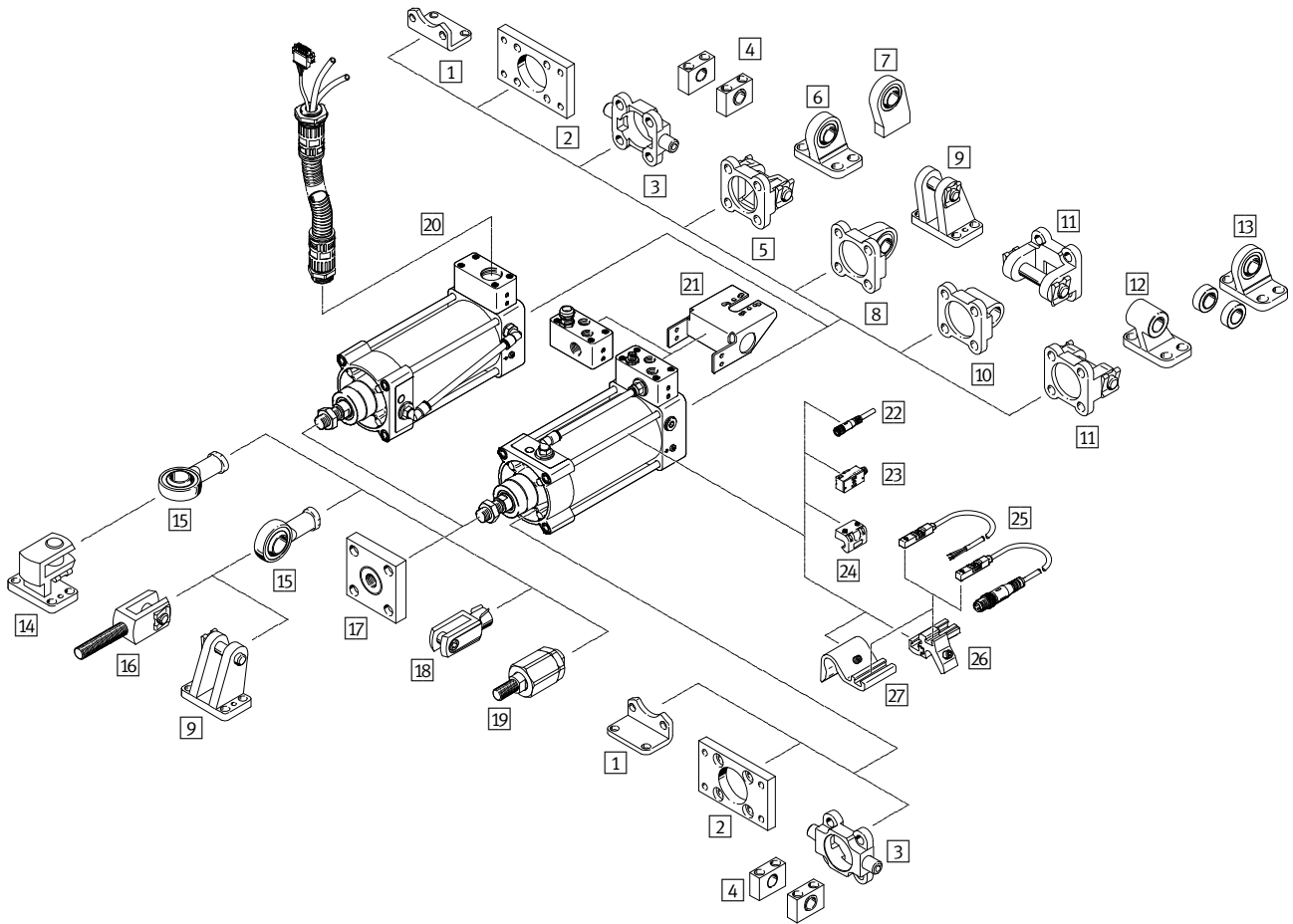
Actuadores lineales DFPI

Código del producto

		NB3	P	-		-		-	A	-		-	
Norma													
-	Sin norma												
NB3	Conforme a ISO 15552												
Ejecución de la conexión													
-	Estándar												
P	Protegida												
P9	Racor de cables												
M12	Conector M12x1, codificación A												
Material del tipo de conexión													
-	Estándar												
B2	Latón niquelado												
Posición de seguridad													
-	En extensión												
R	En retroceso												
Función adicional													
-	Estándar												
A	Señalización de la posición 4 ... 20 mA												
Tubos													
-	Estándar												
M	Metal												
Generación													
-	1ª generación												
G2	2ª generación												

Actuadores lineales DFPI-NB3P...

Cuadro general de periféricos de DFPI basado en la norma ISO 15552



Elementos de fijación y accesorios		Descripción	→ Página/Internet
1	Fijación por pies HNC/CRHNC	Para culata delantera o posterior	38
	Fijación por pies HNG	Para culata delantera o posterior, corresponde a MS1 según ISO 15552	38
2	Fijación por brida FNC/CRFNG	Para culata delantera o posterior	40
	Fijación por brida FNG	Para culata delantera o posterior; corresponde a MF1/MF2 según ISO 15552	40
3	Brida basculante con pivotes ZNCF/CRZNG	Para culata delantera o posterior	41
4	Brida basculante central LNZG/CRLNZG	Para brida basculante con pivotes ZNCF/CRZNG	42
5	Brida basculante SNC	Para culata posterior	43
	Brida basculante SNG	Para culata posterior	43
6	Caballote LSNG	Con cojinete esférico	49

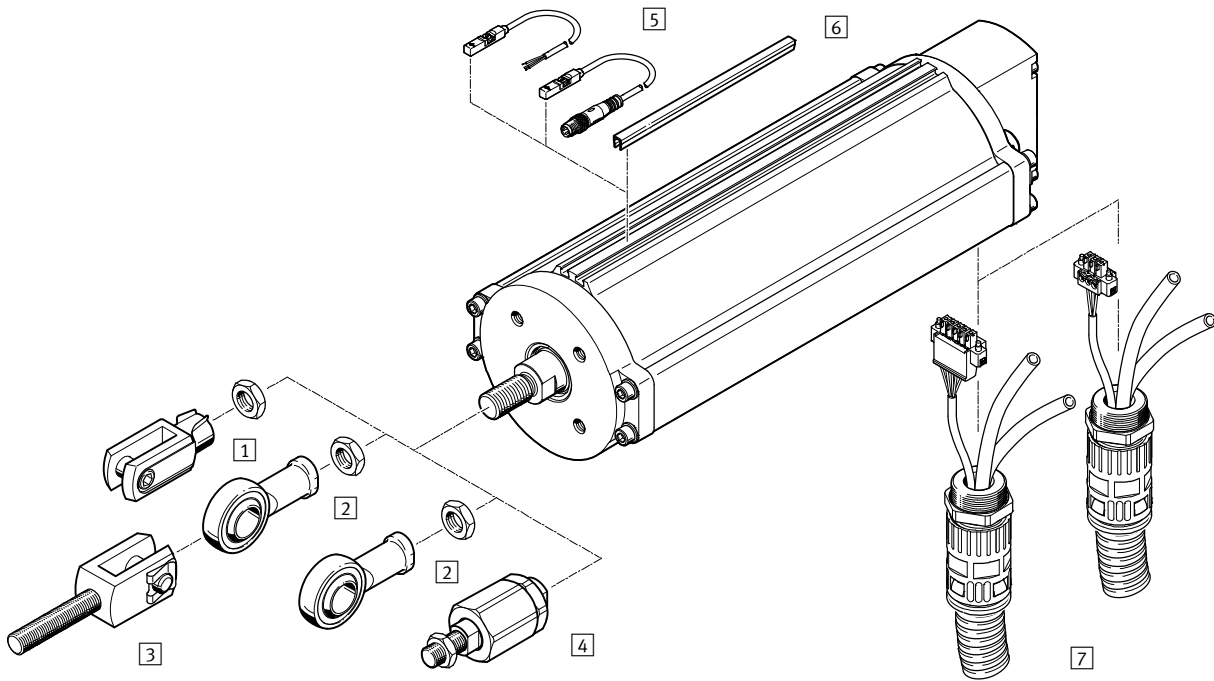
Actuadores lineales DFPI-NB3P...

Cuadro general de periféricos de DFPI basado en la norma ISO 15552

Elementos de fijación y accesorios		
	Descripción	→ Página/Internet
7	Caballete LSNSG	Para soldar, con cojinete esférico 49
8	Brida basculante SNCS	Con cojinete esférico para la culata posterior 45
9	Caballete LBG	Para brida basculante SNCS 49
10	Brida basculante SNCL	Para culata posterior 46
	Brida basculante SNGL	Para culata posterior; corresponde a MP2 según ISO 15552 46
11	Brida basculante SNCB/SNCB-...-R3	Para culata posterior 44
	Brida basculante SNGB	Para culata posterior; corresponde a MP2 según ISO 15552 44
12	Caballete LNG/CRLNG	Para brida basculante SNCB 49
	Caballete LN/LNG	Para brida basculante SNGB 49
13	Caballete LSN	Con cojinete esférico 49
14	Caballete transversal LQG	Para cabeza de rótula SGS 49
15	Cabeza de rótula SGS/CRSGS	Con cojinete esférico 50
16	Horquilla SGA	Con rosca exterior 50
17	Placa de acoplamiento KSG	Para compensar desviaciones radiales 50
18	Horquilla SG/CRSG	Permite el movimiento giratorio del cilindro en un plano 50
19	Rótula FK/CRFK	Para compensación de desviaciones radiales y angulares 50
20	Conducto de conexión NHSB	Para la conexión eléctrica y neumática del actuador lineal DFPI DFPI-...-P-... • trifilar para DFPI-...-E-P • pentafilear para DFPI-...-C1V-P-A 36
21	DADG-AK-F6-A2	Escuadra de fijación para el montaje del posicionador, con conexión según VDI/VDE 3845 o con distancia entre taladros de fijación de 150 mm 47
22	Cable de conexión NEBU	Para sensor de proximidad 52
23	Sensor de proximidad SMPO-1-H-B	Para consultar la posición del émbolo 52
24	Kit de fijación SMBS	Para sensores de proximidad SMPO-1-H-B 41 52
25	Sensor de proximidad SMT-8M-A	Magnetorresistivo, 5 ... 30 V DC, según la Directiva de protección contra explosiones de la UE (ATEX) 51
	Sensor de proximidad CRSMT-8	Magnetorresistivo, resistente a la corrosión, según la Directiva de protección contra explosiones de la UE (ATEX) 51
	Sensor de proximidad SDBT	Magnetorresistivo, NAMUR, según la Directiva de protección contra explosiones de la UE (ATEX) 51
26	Kit de fijación SMBZ-8- ...	Para sensores de proximidad SME/SMT-8M, para émbolos de diámetro 100 51
27	Soporte para sensor DASP-M4- ...	Para sensores de proximidad SME/SMT-8M, para émbolos de diámetro 125, 160, 200, 250, 320 51

Actuadores lineales DFPI-...-E-... y DFPI-...-C1V-...

Cuadro general de periféricos de DFPI basado en la norma DIN EN ISO 5210

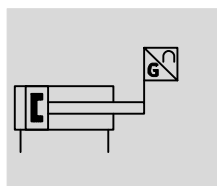


Elementos de fijación y accesorios			
	Descripción	→ Página/Internet	
1	Horquilla SG	Permite unir de modo sencillo el vástago con la corredera	50
	Horquilla de acero inoxidable CRSG		50
2	Cabeza de rótula SGS	Con cojinete esférico	50
	Cabeza de rótula de acero inoxidable CRSGS		50
3	Horquilla SGA	Con rosca exterior	50
4	Rótula FK	Para compensación de desviaciones radiales y angulares	50
5	Sensor de proximidad SMT-8M-A	Magnetorresistivo, 5 ... 30 V DC, según la Directiva de protección contra explosiones de la UE (ATEX)	51
	Sensor de proximidad CRSMT-8	Magnetorresistivo, resistente a la corrosión, según la Directiva de protección contra explosiones de la UE (ATEX)	51
	Sensor de proximidad SDBT	Magnetorresistivo, NAMUR, según la Directiva de protección contra explosiones de la UE (ATEX)	51
6	Tapa de la ranura ABP-5-S	Para proteger los cables de los sensores y las ranuras frente a la suciedad	51
7	Conducto de conexión NHSB	Para la conexión eléctrica y neumática del actuador lineal DFPI DFPI-...-P-... <ul style="list-style-type: none"> • trifilar para DFPI-...-E-P • pentafilar para DFPI-...-C1V-P-A 	36

Actuadores lineales DFPI-...-E-NB3...

Hoja de datos

Función



-  - Diámetro de émbolo
100 ... 320 mm
-  - Carrera
40 ... 990 mm
-  - Fuerza
4417 ... 46385 N



Especificaciones técnicas generales

Carrera	[mm]	40 ... 990
Modo de operación		Doble efecto
Basado en la norma		ISO 15552
Amortiguación		Sin amortiguación
Posición de montaje		Indistinta
Forma constructiva		Émbolo Vástago Tirante Camisa del cilindro
Detección de posición		Con sistema de medición de recorrido integrado
Principio de medición del sistema de medición de recorrido		Potenciómetro
Conexión neumática		
DFPI-...-E-NB3P...		Con accesorio específico, para diámetro exterior del tubo flexible de 8 mm
DFPI-...-E-NB3M12B2		G3/8
DFPI-...-E-NB3P9B2		G3/8
Conexión eléctrica		
DFPI-...-E-NB3P...		Con accesorios específicos, 3 pines, conector recto, borne atornillado
DFPI-...-E-NB3M12B2		Conector M12x1 de 5 pines, codificación A
DFPI-...-E-NB3P9B2		Racor de cables M16x1.5 de 3 pines, conector recto, borne atornillado

Datos eléctricos generales

Margen de tensión de funcionamiento	[V DC]	0 ... 15
Resistencia en el sistema de medición de recorrido (en el TET) en función de la carrera ¹⁾		
≤ 290 mm	[kΩ]	5
> 290 ... 590 mm	[kΩ]	10
> 590 ... 990 mm	[kΩ]	20
Sistema de medición de recorrido		
Corriente de arrastre recomendada	[μA]	< 0,1
Corriente de arrastre temporal máxima	[mA]	10
Linealidad independiente	[%]	±0,04
Precisión de repetición	[mm]	±0,12
Histéresis	[mm]	0,33

1) T.E.T. = recorrido eléctrico teórico (en sus siglas en inglés)

Actuadores lineales DFPI-...-E-NB3...

Hoja de datos

Condiciones de funcionamiento y ecológicas		
Presión de funcionamiento	[bar]	3 ... 8
Presión nominal de funcionamiento	[bar]	6
Medio de funcionamiento		Aire comprimido según ISO 8573-1:2010 [7:4:4]
Nota sobre el medio de trabajo/mando		Funcionamiento posible con lubricación (lo cual requiere seguir utilizando lubricación)
Temperatura de almacenamiento	[°C]	-20 ... +80
Temperatura ambiente	[°C]	-20 ... +80
Humedad relativa del aire	[%]	5 ... 100, con condensación
Grado de protección		IP65, IP67, IP69K, NEMA 4
Resistencia a vibraciones conforme a DIN/IEC 68 parte 2-6		Comprobado según clase de severidad 2
Resistencia duradera a choques según DIN/IEC 68 parte 2-82		Comprobado según clase de severidad 2
Marcado CE (consultar declaración de conformidad) ¹⁾		Según la Directiva de protección contra explosiones (ATEX) de la UE

1) Más información www.festo.com/sp → Certificates.

ATEX	
Categoría ATEX para gas	II 2G
Tipo de protección contra explosión de gas	c T4
Categoría ATEX para polvo	II 2D
Tipo de protección contra explosión por polvo	c 120°C
Temperatura ambiente con riesgo de explosión	-20 °C ≤ Ta ≤ +60 °C

Fuerzas [N] y energía del impacto [J]						
Diámetro del émbolo	100	125	160	200	250	320
Fuerza teórica con 6 bar, avance	4712	7363	12064	18850	29452	48255
Fuerza teórica con 6 bar, retorno	4417	6881	11581	18080	28274	46385
Energía máx. de impacto en las posiciones finales	1,3	1,0	1,4	1,0	1,9	2,4

Velocidad de impacto admisible:

$$v_{adm.} = \sqrt{\frac{2 \times E_{adm.}}{m_{propia} + m_{carga}}}$$

$v_{adm.}$ Velocidad de impacto admisible
 $E_{adm.}$ Energía máx. del impacto
 m_{propia} Masa en movimiento (actuador)
 m_{carga} Carga útil móvil

Masa máxima admisible:

$$m_{carga} = \frac{2 \times E_{adm.}}{v^2} - m_{propia}$$

Consumo de aire [l]						
Diámetro del émbolo	100	125	160	200	250	320
Consumo de aire en avance por 10 mm de carrera	0,549	0,859	1,407	2,119	3,436	5,63
Consumo de aire en retroceso por 10 mm de carrera	0,515	0,803	1,351	2,111	3,299	5,412

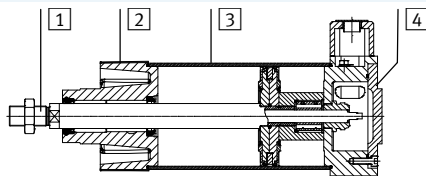
Actuadores lineales DFPI-...-E-NB3...

Hoja de datos

Pesos [g]						
Diámetro del émbolo	100	125	160	200	250	320
Peso básico con carrera de 0 mm	4900	7500	12800	18100	31100	57700
Peso adicional por 10 mm de carrera	90	134	200	238	358	582
Masa móvil con carrera de 0 mm	1060	1900	3700	4800	9300	16500
Peso adicional de la masa móvil por 10 mm de carrera	28	53	89	89	134	227

Materiales

Vista en sección



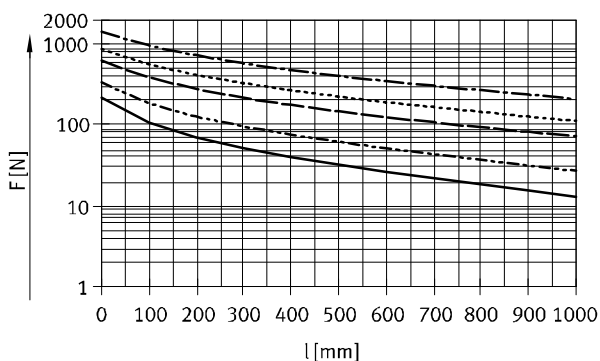
	Diámetro del émbolo	
1 Vástago	100 ... 320	Acero de alta aleación, inoxidable
2 Tapa inferior	100 ... 320	Fundición inyectada de aluminio con revestimiento
3 Camisa del cilindro	100 ... 320	Aleación forjada de aluminio, superficie pulida y anodizada
4 Culata posterior	100 ... 320	Aleación maleable de aluminio, con revestimiento
- Tirante	100 ... 320	Acero de alta aleación, inoxidable
- Tornillos	100 ... 320	Acero con revestimiento Acero de alta aleación, inoxidable
- Junta rascadora del vástago	100 125 ... 320	TPE-U (PU) NBR
- Conector M12 DFPI-...-E-NB3M12B2	100 ... 320	Latón niquelado
- Racor de cables DFPI-...-E-NB3P9B2	100 ... 320	Latón niquelado
- Conducto de aire con valor de característica M	100 ... 320	Tubo de acero inoxidable o de material sintético
- Juntas estáticas	100 ... 320	NBR
- Nota sobre los materiales	100 ... 320	Conformidad con la Directiva 2002/95/CE (RoHS) Contiene sustancias que afectan al proceso de pintura

Fuerza transversal máx. en función de la carrera l

La fuerza transversal máxima (horizontal/vertical) se aplica en el caso de una aplicación estática individual. En el funcionamiento de regulación es necesario

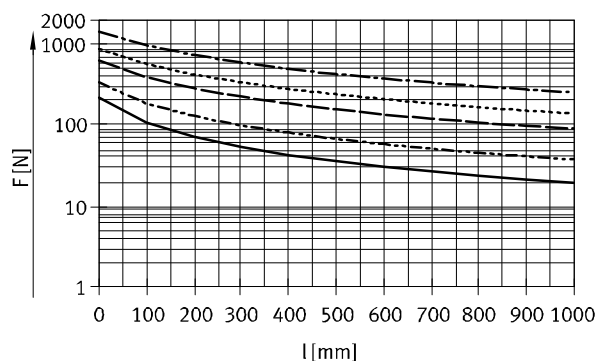
adaptar la fuerza transversal máxima al comportamiento de regulación. En caso necesario, debe guiarse el vástago para evitar vibraciones.

Fuerza transversal horizontal



- Ø 100
- - - - Ø 125
- — — — Ø 160, 200
- · - · - · Ø 250
- · - - - - Ø 320

Fuerza transversal vertical



- Ø 100
- - - - Ø 125
- — — — Ø 160, 200
- · - · - · Ø 250
- · - - - - Ø 320

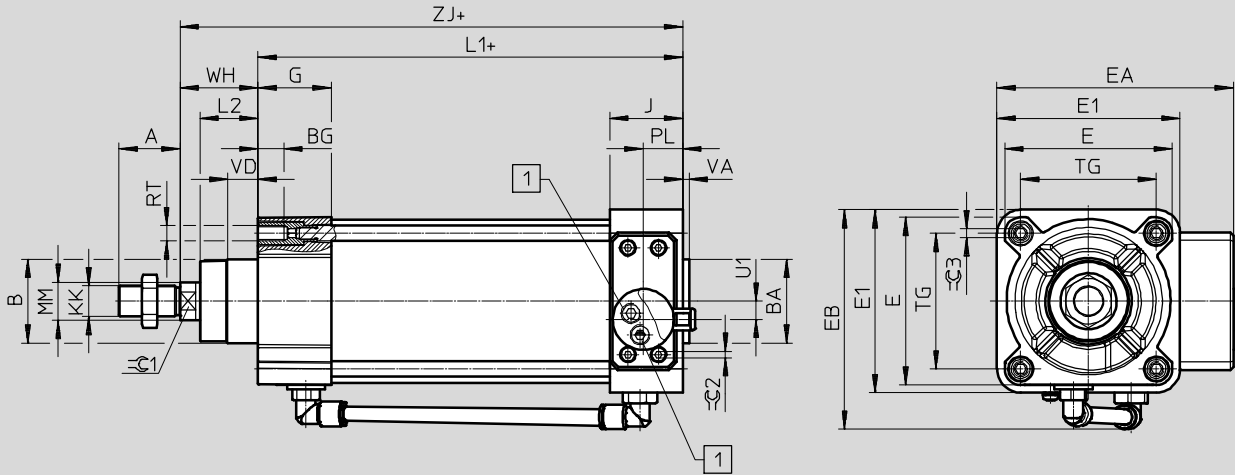
Actuadores lineales DFPI-...-E-NB3...

Hoja de datos

Dimensiones

Datos CAD disponibles en www.festo.com

Diámetro del émbolo 100, 125



1 Conexión de aire comprimido – Tubo flexible de 8 mm

+ = Añadir carrera

Diámetro del émbolo [mm]	A	B Ø	BA Ø d11	BG	E	E1	EA	EB	G	J	KK	L1
DFPI-100	40	55	55	17	110	120	155	146	48	48	M20x1,5	179
DFPI-125	54	60	60	20	136	145	180	173	44,7		M27x2	200

Diámetro del émbolo [mm]	L2	MM Ø	PL	RT	TG	U1	VD	VA -1	WH	ZJ	≡C1	≡C2	≡C3
DFPI-100	38	25	26	M10	89	12	19,2	4	51±1,8	229,7	22	4	6
DFPI-125	45,5	32		M12	110	22	20,5	6	65±2,2	264,7	27		8

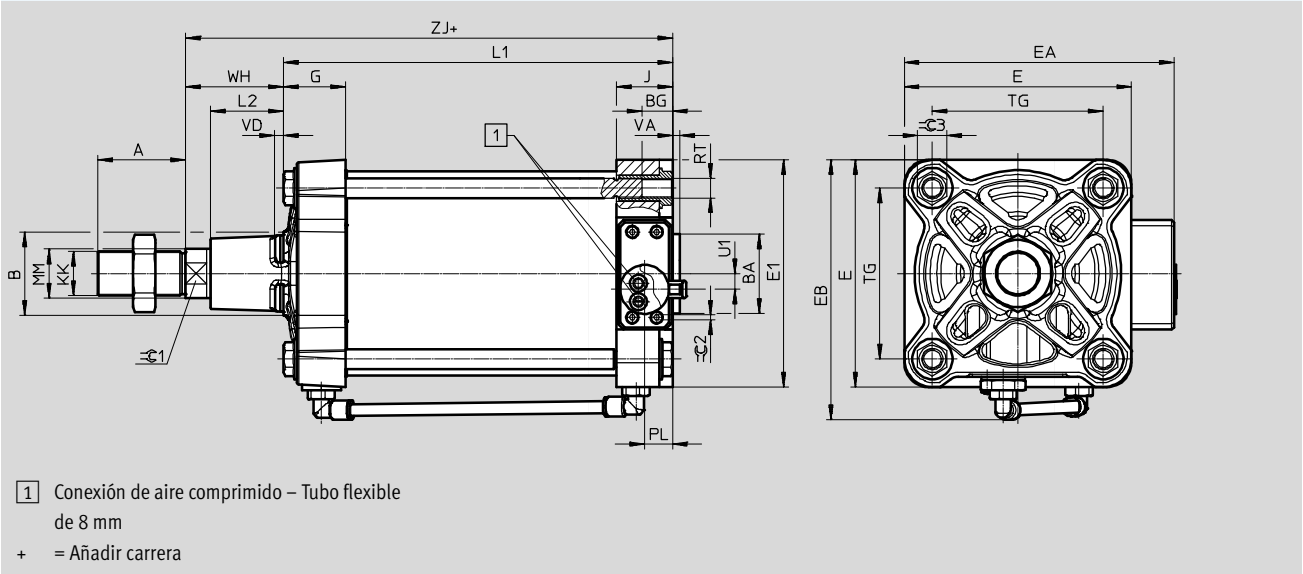
Actuadores lineales DFPI-...-E-NB3...

Hoja de datos

Dimensiones

Datos CAD disponibles en www.festo.com

Diámetro del émbolo: 160, 200, 250, 320



Diámetro del émbolo [mm]	A	B ∅	BA ∅ d11	BG	E	E1	EA	EB	G	J	KK	L1
DFPI-160	72	65	65	24	186	186	221	212	51	46	M36x2	219
DFPI-200		75	75		230	230	265	256	47,2			225
DFPI-250	84	90	90	25	284	270	312	312	52	51,5	M42x2	254
DFPI-320	96	110	110	28	347	342	378,5	379	56	58	M48x2	281,2

Diámetro del émbolo [mm]	L2	MM ∅	PL	RT	TG	U1	VD	VA	WH	ZJ	⊖C1	⊖C2	⊖C3
DFPI-160	60	40	23	M16	140	13	7,5	6	80	298,6	36	4	24
DFPI-200	70				175	32			95	320			
DFPI-250	80	50	29,5	M20	220	47	13,7	105	359	46	42		
DFPI-320	90	63	36	M24	270	62	10,7	120	401,2	55			

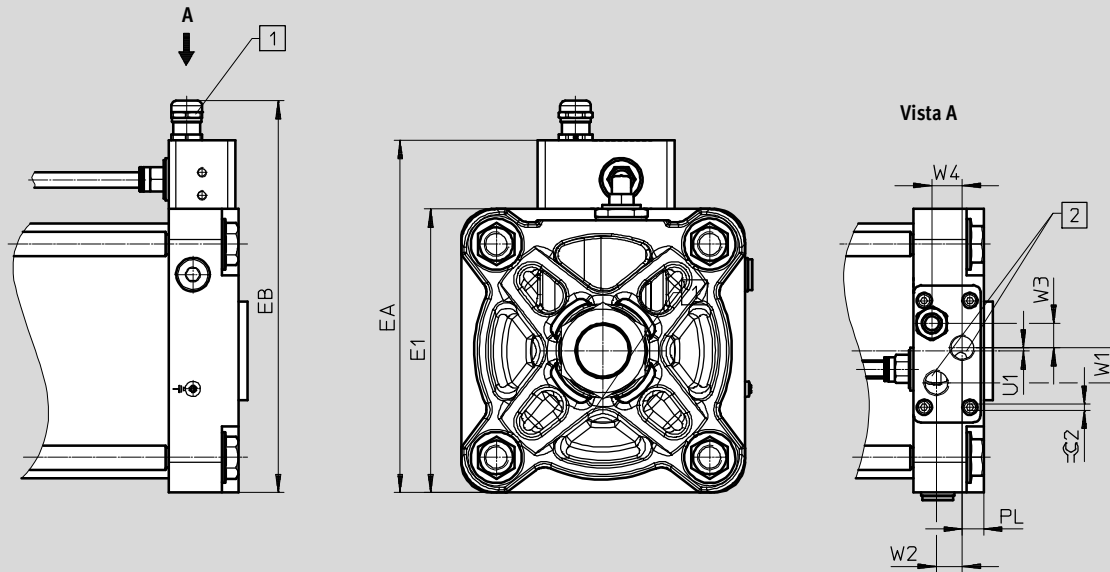
Actuadores lineales DFPI-...-E-NB3...

Hoja de datos

Dimensiones

Datos CAD disponibles en www.festo.com

Variantes DFPI-...-E-NB3P9B2-... y DFPI-...-E-NB3M12B2-...



- 1 DFPI-...-P9B2-...: Conexión eléctrica: racor de cables M16x1.5, 3 contactos, conector recto, borne atornillado
DFPI-...-M12B2-...: Conexión eléctrica: M12x1, 5 contactos, conector recto, codificación en A
- 2 Conexión neumática: G3/8

Tipo	E1	EA	EB	PL	U1	W1	W2	W3	W4	⌀ 2
DFPI-100-...-P9	110	157	183,5	16	4					
DFPI-100-...-M12			170							
DFPI-125-...-P9	136	183	209,5		6					
DFPI-125-...-M12			196							
DFPI-160-...-P9	186	231	275,5	14	2	23	17	16	20	4
DFPI-160-...-M12			244							
DFPI-200-...-P9	230	272	298,5							
DFPI-200-...-M12			285							
DFPI-250-...-P9	270	322,6	349,1	19,5	11					
DFPI-250-...-M12			335,6							
DFPI-320-...-P9	340	393,5	420	26						
DFPI-320-...-M12			406,5							

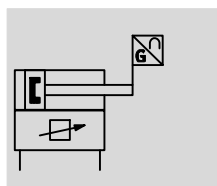
Referencias de pedido

		Diámetro del émbolo [mm]	Nº art.	Tipo
<ul style="list-style-type: none"> • Actuadores lineales con sistema integrado de medición de recorrido • Basada en ISO 15552 		100	2185733	DFPI-100- ... -ND2P-E-NB3P
		125	2207685	DFPI-125- ... -ND2P-E-NB3P
		160	2208573	DFPI-160- ... -ND2P-E-NB3P
		200	2209613	DFPI-200- ... -ND2P-E-NB3P
		250	2210666	DFPI-250- ... -ND2P-E-NB3P
		320	2186271	DFPI-320- ... -ND2P-E-NB3P

Actuadores lineales DFPI-...-C1V-NB3...

Hoja de datos

Función



- - Diámetro de émbolo
100 ... 320 mm
- - Carrera
40 ... 990 mm
- - Fuerza
4417 ... 46385 N



Especificaciones técnicas generales

Carrera	[mm]	40 ... 990
Modo de operación		Doble efecto
Basado en la norma		ISO 15552
Amortiguación		Sin amortiguación
Posición de montaje		Indistinta
Forma constructiva		Émbolo
		Vástago
		Tirante
		Camisa del cilindro
Detección de posición		Con sistema de medición de recorrido integrado
Principio de medición del sistema de medición de recorrido		Potenciómetro
Conexión neumática		Con accesorio específico
		Para tubo flexible de diámetro exterior de 8 mm
		Para tubo flexible de diámetro exterior de 10 mm
Conexión eléctrica		Con accesorio específico
		5 pines
		Conector recto
		Borne atornillado

Datos eléctricos generales

Margen de tensión de funcionamiento	[V DC]	21,6 ... 26,4
Tensión nominal de funcionamiento	[V DC]	24
Entrada de valor nominal	[mA]	4 ... 20
Salida analógica	[mA]	4 ... 20
Precisión en salida analógica	[%FS]	1
Consumo máx. de corriente	[mA]	220
Protección contra inversión de polaridad		Para la tensión de funcionamiento
		Para el valor de consigna
		Conexión de inicialización
Precisión de posicionado	[%FS]	1
Precisión de repetición	[%FS]	±1
Tamaño de la zona muerta	[%FS]	1
Histéresis	[%FS]	±1

Actuadores lineales DFPI-...-C1V-NB3...

Hoja de datos

Condiciones de funcionamiento y ecológicas		
Presión de funcionamiento	[bar]	3 ... 8
Presión nominal de funcionamiento	[bar]	6
Medio de funcionamiento		Aire comprimido según ISO 8573-1:2010 [7:4:4]
Nota sobre el medio de trabajo/mando		Funcionamiento posible con lubricación (lo cual requiere seguir utilizando lubricación)
Temperatura del medio	[°C]	-5 ... +40
Temperatura ambiente	[°C]	-5 ... +50
Temperatura de almacenamiento	[°C]	-5 ... +50
Humedad relativa del aire	[%]	5 ... 100, con condensación
Grado de protección		IP65, IP67, IP69K, NEMA 4
Resistencia a vibraciones conforme a DIN/IEC 68 parte 2-6		Controlado según grado 2
Resistencia duradera a choques según DIN/IEC 68 parte 2-82		Controlado según grado 2
Certificación		Marca registrada RCM
Marcado CE (consultar declaración de conformidad) ¹⁾		Según la Directiva sobre CEM de la UE
		Según la Directiva de protección contra explosiones (ATEX) de la UE

1) Más información www.festo.com/sp → Certificates.

ATEX	
Categoría ATEX para gas	II 3G
Tipo de protección contra explosión de gas	Ex nA IIC T4 Gc
Categoría ATEX para polvo	II 3D
Tipo de protección contra explosión por polvo	Ex tc IIIC T120°C DC
Temperatura ambiente con riesgo de explosión	-5 °C ≤ Ta ≤ +50 °C

Actuadores lineales DFPI-...-C1V-NB3...

FESTO

Hoja de datos

Fuerzas [N]						
Diámetro del émbolo	100	125	160	200	250	320
Fuerza teórica con 6 bar, avance	4712	7363	12064	18850	29452	48255
Fuerza teórica con 6 bar, retorno	4417	6881	11581	18080	28274	46385

Masa máxima admisible: $m_{\text{carga}} = \frac{2 \times E_{\text{adm.}}}{v^2} - m_{\text{propia}}$ m_{propia} Masa móvil (actuador)
 m_{carga} Carga útil móvil

Consumo de aire [l]						
Diámetro del émbolo	100	125	160	200	250	320
Consumo de aire en avance por 10 mm de carrera	0,549	0,859	1,407	2,199	3,436	5,63
Consumo de aire en retroceso por 10 mm de carrera	0,515	0,803	1,351	2,111	3,299	5,412

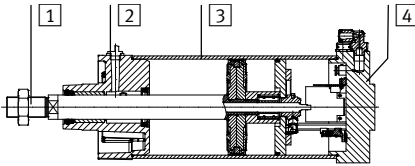
Pesos [g]						
Diámetro del émbolo	100	125	160	200	250	320
Peso básico con carrera de 0 mm	5280	7950	14330	20410	35370	57550
Peso adicional por cada 10 mm de carrera	90	134	200	238	358	582
Masa móvil con carrera de 0 mm	1060	1900	3700	4800	9300	16500
Peso adicional de la masa móvil por 10 mm de carrera	28	53	89	89	134	227

Actuadores lineales DFPI-...-C1V-NB3...

Hoja de datos

Materiales

Vista en sección



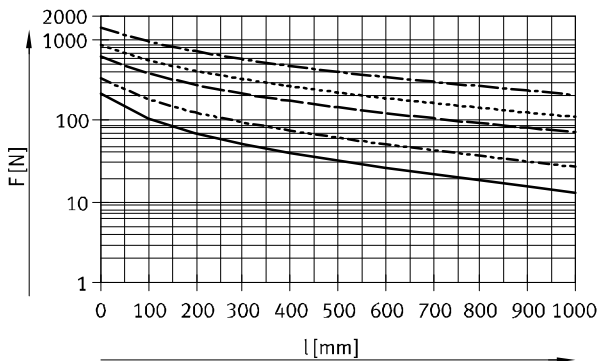
	Diámetro del émbolo	
1 Vástago	100 ... 320	Acero de alta aleación, inoxidable
2 Tapa inferior	100 ... 320	Fundición inyectada de aluminio con revestimiento
3 Camisa del cilindro	100 ... 320	Aleación forjada de aluminio, superficie pulida y anodizada
4 Culata posterior	100 ... 320	Aleación maleable de aluminio, con revestimiento
- Tirante	100 ... 200	Acero de alta aleación, inoxidable
- Tornillos	100 ... 320	Acero, recubierto
		Acero de alta aleación, inoxidable
- Junta rascadora del vástago	100	TPE-U (PU)
	125 ... 320	NBR
- Juntas estáticas	100 ... 320	NBR
- Nota sobre los materiales	100 ... 320	Conformidad con la Directiva 2002/95/CE (RoHS)
		Contiene sustancias que afectan al proceso de pintura

Fuerza transversal máx. en función de la carrera l

La fuerza transversal máxima (horizontal/vertical) se aplica en el caso de una aplicación estática individual. En el funcionamiento de regulación es necesario

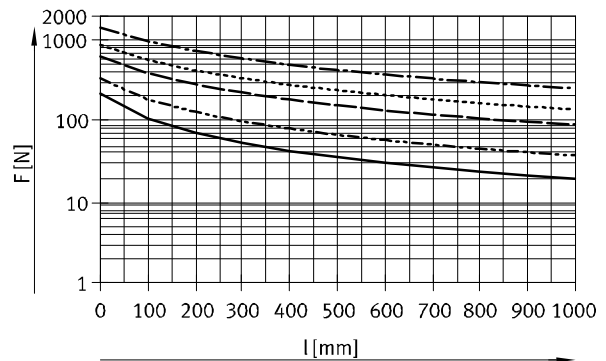
adaptar la fuerza transversal máxima al comportamiento de regulación. En caso necesario, debe guiarse el vástago para evitar vibraciones.

Fuerza transversal horizontal



- Ø 100
- - - Ø 125
- · - · Ø 160, 200
- · · · Ø 250
- - - - Ø 320

Fuerza transversal vertical



- Ø 100
- - - Ø 125
- · - · Ø 160, 200
- · · · Ø 250
- - - - Ø 320

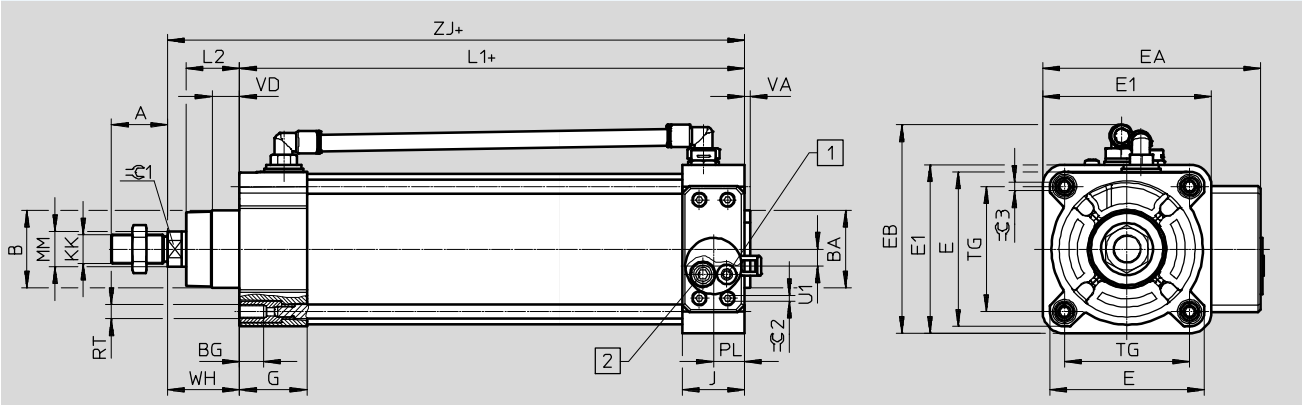
Actuadores lineales DFPI-...-C1V-NB3...

Hoja de datos

Dimensiones

Datos CAD disponibles en www.festo.com

Diámetro del émbolo 100, 125



- 1 Conexión de aire comprimido – Tubo flexible de 8 mm
- 2 Aire de escape – Tubo flexible de 10 mm
- + = Añadir carrera

Diámetro del émbolo [mm]	A	B ∅	BA ∅ d11	BG	E	E1	EA	EB	G	J	KK	L1
DFPI-100	40	55	55	17	110	120	155	146	48	44	M20x1,5	258,9
DFPI-125	54	60	60	20	136	145	180	173	44,7		M27x2	254,4

Diámetro del émbolo [mm]	L2	MM ∅	PL	RT	TG	U1	VD	VA	WH	ZJ	∅C1	∅C2	∅C3
DFPI-100	38	25	22	M10	89	12	19,2	4	51±1,8	309,9	22	4	6
DFPI-125	45,5	32		M12	110	2	20,5	6	65±2,2	319,4	27		8

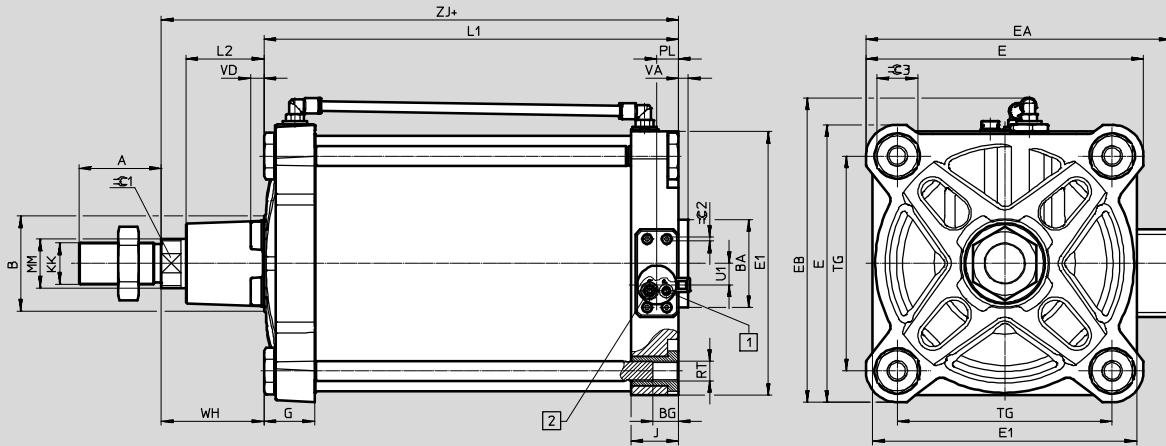
Actuadores lineales DFPI-...-C1V-NB3...

Hoja de datos

Dimensiones

Datos CAD disponibles en → www.festo.com

Diámetro del émbolo: 160, 200, 250, 320



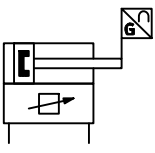
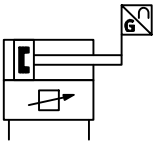
- 1 Conexión de aire comprimido – Tubo flexible de 8 mm
- 2 Aire de escape – Tubo flexible de 10 mm
- + = Añadir carrera

Diámetro del émbolo [mm]	A	B	BA	BG	E	E1	EA	EB	G	J	KK	L1
	-0,5	∅	∅ d11									
DFPI-160	72	65	65	24	186	186	221	212	51	46	M36x2	291,8
DFPI-200		75	75		230	230	265	256	47,2			297
DFPI-250	84	90	90	25	284	270	312	312	52	48,5	M42x2	324,4
DFPI-320	96	110	110	28	347	342	378,5	379	56	46	M48x2	351,4

Diámetro del émbolo [mm]	L2	MM	PL	RT	TG	U1	VD	VA	WH	ZJ	⊖C1	⊖C2	⊖C3
		∅						-1	±2,2				
DFPI-160	60	40	22	M16	140	12	7,5	6	80	371,8	36	4	24
DFPI-200	70				175	32			95	392			
DFPI-250	80	50	M20	220	22	13,7	10	105	429,2	46	42		
DFPI-320	90	63	M24	270	52	10,7		120	471,4	55	50		

Actuadores lineales DFPI-...-C1V-NB3...

Hoja de datos

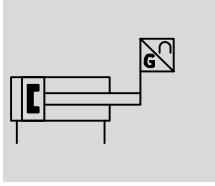
Referencias de pedido			
		Díámetro del émbolo [mm]	Nº art. Tipo
Posición de seguridad en extensión			
 <ul style="list-style-type: none"> • Actuadores lineales con posicionador integrado • Basada en ISO 15552 	100	2184841	DFPI-100-...-ND2P-C1V-NB3P-A
	125	2180905	DFPI-125-...-ND2P-C1V-NB3P-A
	160	2201101	DFPI-160-...-ND2P-C1V-NB3P-A
	200	2206373	DFPI-200-...-ND2P-C1V-NB3P-A
	250	2200311	DFPI-250-...-ND2P-C1V-NB3P-A
	320	2185309	DFPI-320-...-ND2P-C1V-NB3P-A
Posición de seguridad en retroceso			
 <ul style="list-style-type: none"> • Actuadores lineales con posicionador integrado • Basada en ISO 15552 	100	4588304	DFPI-100-...-ND2P-C1V-NB3P-R-A
	125	4588636	DFPI-125-...-ND2P-C1V-NB3P-R-A
	160	4588972	DFPI-160-...-ND2P-C1V-NB3P-R-A
	200	4587974	DFPI-200-...-ND2P-C1V-NB3P-R-A
	250	4591209	DFPI-250-...-ND2P-C1V-NB3P-R-A
	320	4591205	DFPI-320-...-ND2P-C1V-NB3P-R-A




Actuadores lineales DFPI-...-E-...-G2

FESTO

Hoja de datos

Función



-  - Diámetro de émbolo
100 ... 320 mm
-  - Carrera de
40 ... 990 mm
-  - Fuerza
4417 ... 48255 N



Especificaciones técnicas generales						
Diámetro del émbolo	100	125	160	200	250	320
Carrera [mm]	40 ... 990					
Reserva de carrera [mm]	3			4		
Modo de operación	Doble efecto					
Conexión normalizada a la válvula	DIN EN ISO 5210					
Patrón de taladros para brida	F07	F10	F10, F14			
Amortiguación	Sin amortiguación					
Posición de montaje	Indistinta					
Forma constructiva	Émbolo					
	Vástago					
	Camisa perfilada			Tirante, camisa del cilindro		
Detección de posición	Con sistema de medición de recorrido integrado					
Principio de medición del sistema de medición de recorrido	Potenciómetro					
Conexión neumática	Con accesorio específico					
	Para diámetro exterior de tubo flexible de 8 mm					
Conexión eléctrica	Con accesorio específico					
	3 pines					
	Conector recto					
	Borne atornillado					

Datos eléctricos generales		
Margen de tensiones de funcionamiento [V DC]	0 ... 15	
Resistencia en el sistema de medición de recorrido (en el TET) en función de la carrera ¹⁾		
≤ 290 mm [kΩ]	5	
> 290 ... 590 mm [kΩ]	10	
> 590 ... 990 mm [kΩ]	20	
Sistema de medición de recorrido		
Corriente de arrastre recomendada [μA]	< 0,1	
Corriente de arrastre temporal máxima [mA]	10	
Linealidad independiente [%]	±0,04	
Precisión de repetición [mm]	±0,12	
Histéresis [mm]	0,33	

1) T.E.T. = recorrido eléctrico teórico (en sus siglas en inglés)

Actuadores lineales DFPI-...-E-...-G2

Hoja de datos

Condiciones de funcionamiento y ecológicas		
Presión de funcionamiento	[bar]	3 ... 8
Presión nominal de funcionamiento	[bar]	6
Medio de funcionamiento		Aire comprimido según ISO 8573-1:2010 [7:4:4]
Nota sobre el medio de funcionamiento/ de mando		Funcionamiento posible con lubricación (lo cual requiere seguir utilizando lubricación)
Temperatura ambiente	[°C]	-20 ... +60
Temperatura de almacenamiento	[°C]	-20 ... +60
Humedad relativa del aire	[%]	5 ... 100, con condensación
Grado de protección		IP65, IP67, IP69K, NEMA 4
Resistencia duradera a choques según DIN/IEC 68 parte 2-82		Controlado según grado 2
Resistencia a vibraciones según DIN/IEC 68 parte 2-6		Controlado según grado 2
Marcado CE (consultar declaración de conformidad) ¹⁾		Según la Directiva de protección contra explosiones de la UE (ATEX)

1) Más información www.festo.com/sp → Certificates.

ATEX	
Categoría ATEX para gas	II 2G
Tipo de protección contra explosión de gas	c T4 X
Categoría ATEX para polvo	II 2D
Tipo de protección contra explosión por polvo	c 120°C X
Temperatura ambiente con riesgo de explosión	-20 °C ≤ Ta ≤ +60 °C

Actuadores lineales DFPI-...-E-...-G2

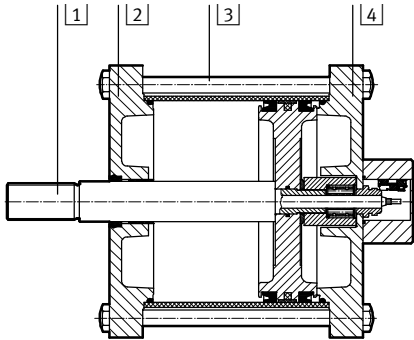
Hoja de datos

Fuerzas [N] y consumo de aire [l]						
Diámetro del émbolo	100	125	160	200	250	320
Fuerza teórica con 6 bar, avance	4712	7363	12064	18850	29452	48255
Fuerza teórica con 6 bar, retorno	4417	6881	11581	18080	28698	47501
Consumo de aire en avance por 10 mm de carrera	0,5498	0,859	1,4074	2,119	3,4361	5,6297
Consumo de aire en retroceso por 10 mm de carrera	0,5153	0,8027	1,3511	2,111	3,3482	5,5418

Pesos						
Diámetro del émbolo	100	125	160	200	250	320
Peso básico con carrera de 0 mm [g]	3476	5530	6529	13946	22569	35359
Peso adicional de la masa móvil por 10 mm de carrera [g]	27	52	52	87	87	87
Masa móvil con carrera de 0 mm [g]	1228	1944	2250	4722	7059	11417
Peso adicional por cada 10 mm de carrera [g]	80	145	159	187	325	399
Peso adicional del sistema de medición de recorrido por cada 10 mm [g]	2					

Materiales

Vista en sección



	Diámetro del émbolo	
1 Vástago	100 ... 320	Acero de alta aleación, inoxidable
2 Tapa inferior	100, 125, 250, 320	Aleación forjada de aluminio anodizado
	160, 200	Fundición de aluminio con revestimiento
3 Camisa del cilindro	100 ... 200	Aleación forjada de aluminio, superficie pulida y anodizada
	250 ... 320	Acero de alta aleación, inoxidable
4 Culata posterior	100, 125, 250, 320	Aleación forjada de aluminio anodizado
	160, 200	Fundición inyectada de aluminio con revestimiento
- Tirante	200 ... 320	Acero de alta aleación, inoxidable
- Tornillos	100 ... 320	Acero de alta aleación, inoxidable
- Junta rascadora del vástago	100	TPE-U (PU)
	125 ... 320	NBR
- Juntas estáticas	100 ... 320	NBR
- Nota sobre los materiales	100 ... 320	Conformidad con la Directiva 2002/95/CE (RoHS)
		Contiene sustancias que afectan al proceso de pintura

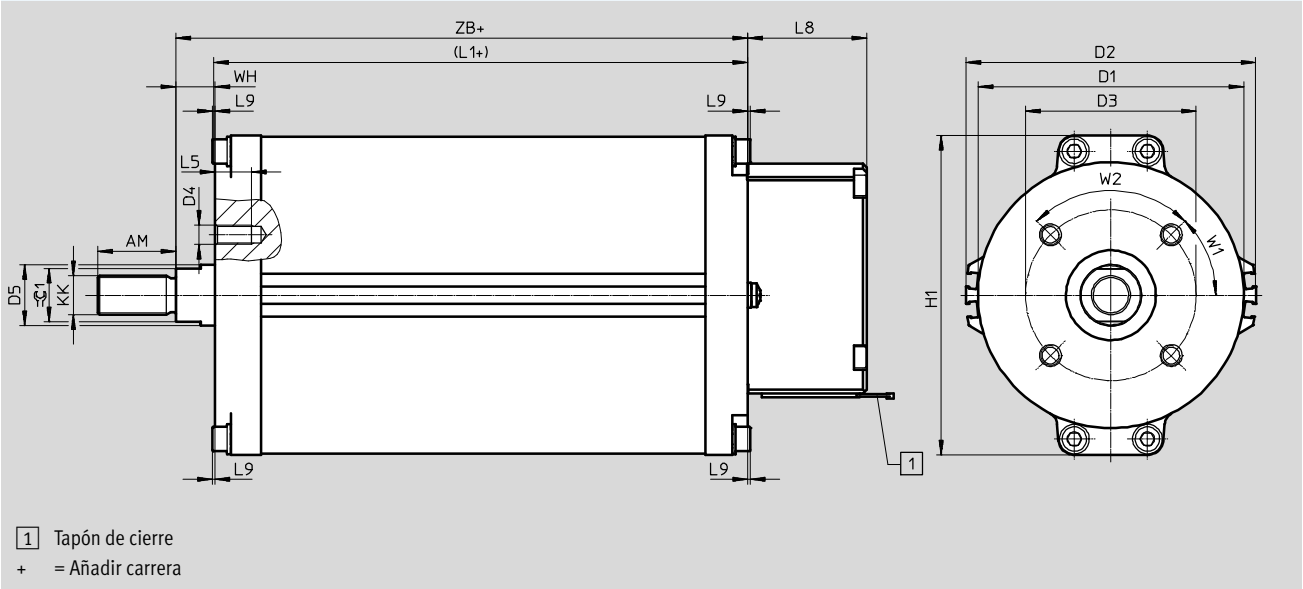
Actuadores lineales DFPI-...-E-...-G2

Hoja de datos

Dimensiones

Datos CAD disponibles en → www.festo.com

Diámetro del émbolo de 100 ... 160



Diámetro del émbolo [mm]	AM	D1	D2	D3	D4	D5	H1	KK	L1+
DFPI-100	32	109	119	70	M8	25	131	M16x1,5	118,5
DFPI-125	54	135	147	102	M10	32	163	M27x2	119
DFPI-160		170	182				199		126,5

Diámetro del émbolo [mm]	L5	L8	L9	W1	W2	WH	ZB+	∠1
DFPI-100	15	48,8	1	45°	90°	16	134,5	22
DFPI-125	18	48,8	-	45°	90°	24	143	27
DFPI-160							150,5	

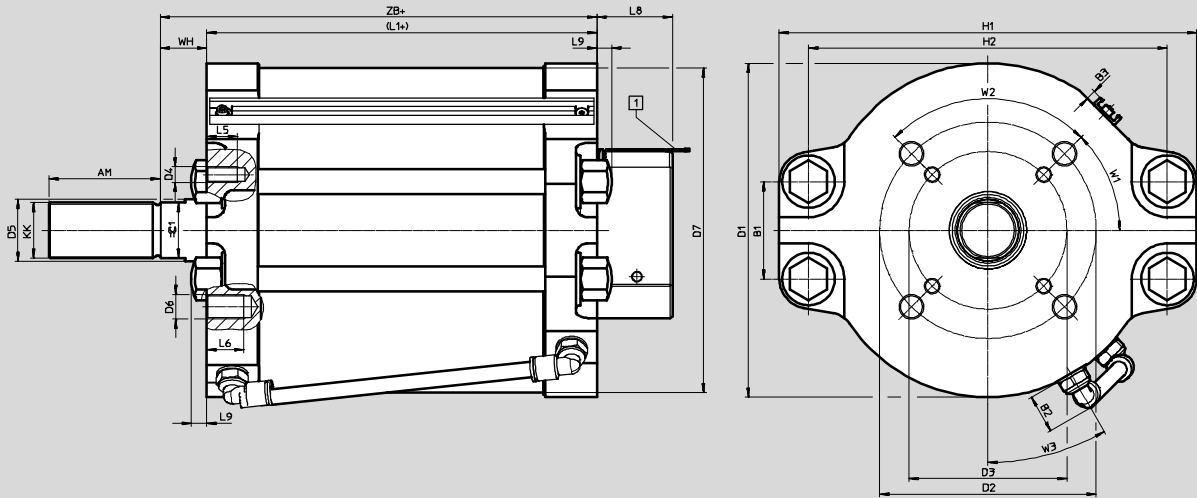
Actuadores lineales DFPI-...-E-...-G2

Hoja de datos

Dimensiones

Datos CAD disponibles en www.festo.com

Diámetro del émbolo 200 ... 320



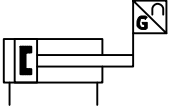
1 Tapón de cierre
+ = Añadir carrera


Diámetro del émbolo [mm]	AM -2	B1	B2	B3	D1 Ø	D2 Ø	D3 Ø	D4	D5 Ø	D6	D7 Ø Mín.	H1	H2
DFPI-200	72	63	25,6	6,5	216	140	102	M10	40	M16	210	270	232
DFPI-250	72	82	25,6	6,5	260	140	102	M10	40	M16	254	308	268
DFPI-320		126			332						325		

Diámetro del émbolo [mm]	KK	L1+	L5	L6 Mín.	L8	L9	WH	W1	W2	W3	ZB+	≈C1
DFPI-200	M36x2	152,5	20	24	48,8	10	30	45	90	30	182,5	36
DFPI-250	M36x2	152,2	20	25	48,8	25	30	45	90	30	182,2	36
DFPI-320		160		24							190	

Actuadores lineales DFPI-...-E-...-G2

Hoja de datos

Referencias de pedido		Díámetro del émbolo [mm]	Nº art.	Tipo
 <ul style="list-style-type: none"> • Actuadores lineales con sistema integrado de medición de recorrido • Basados en DIN EN ISO 5210 	100	1808236	DFPI-100-...-ND2P-E-P-G2	
	125	1808239	DFPI-125-...-ND2P-E-P-G2	
	160	1808242	DFPI-160-...-ND2P-E-P-G2	
	200	1808245	DFPI-200-...-ND2P-E-P-G2	
	250	1808253	DFPI-250-...-ND2P-E-P-G2	
	320	1808263	DFPI-320-...-ND2P-E-P-G2	

 Importante

Carrera del actuador

Por regla general, la carrera del actuador debería corresponder, como mínimo, al diámetro nominal de la válvula para que ésta se pueda abrir y cerrar completamente. Las tolerancias del sistema pueden tener

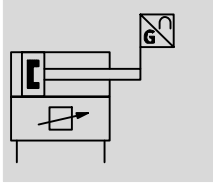
como consecuencia una carrera del actuador lineal superior a la especificada como nominal. La horquilla ajustable permite ajustar el sistema.

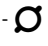


Actuadores lineales DFPI-...-C1V-...

FESTO

Hoja de datos

Función



-  - Diámetro del émbolo
100 ... 320 mm
-  - Carrera de
40 ... 990 mm
-  - Fuerza
4417 ... 48255 N



Especificaciones técnicas generales						
Diámetro del émbolo	100	125	160	200	250	320
Carrera [mm]	40 ... 990					
Reserva de carrera [mm]	3			4		
Modo de operación	Doble efecto					
Conexión normalizada a la válvula	DIN EN ISO 5210					
Patrón de taladros para brida	F07		F10		F10, F14	
Amortiguación	Sin amortiguación					
Posición de montaje	Indistinta					
Forma constructiva	Émbolo					
	Vástago					
	Camisa perfilada				Tirante, camisa del cilindro	
Detección de posición	Con sistema de medición de recorrido integrado					
Principio de medición del sistema de medición de recorrido	Potenciómetro					
Conexión neumática						
DFPI-...-ND2P-C1V-A	G1/4					
DFPI-...-ND2P-C1V-P-A	Con accesorio específico, para diámetro exterior del tubo flexible de 8 mm y de 10 mm					
Conexión eléctrica						
	5 pines					
	Conector recto					
	Borne atornillado					
DFPI-...-ND2P-C1V-A	G1/4					
DFPI-...-ND2P-C1V-P-A	Con accesorio específico, para diámetro exterior del tubo flexible de 8 mm y de 10 mm					

Datos eléctricos generales		
Margen de tensión de funcionamiento [V DC]	21,6 ... 26,4	
Tensión nominal de funcionamiento [V DC]	24	
Entrada de valor nominal [mA]	4 ... 20	
Salida analógica [mA]	4 ... 20	
Precisión en salida analógica [%FS]	1	
Consumo máx. de corriente [mA]	220	
Protección contra inversión de polaridad	Para la tensión de funcionamiento	
	Para el valor de consigna	
	Conexión de inicialización	
Precisión de posicionado [%FS]	1	
Precisión de repetición [%FS]	±1	
Tamaño de la zona muerta [%FS]	1	
Histéresis [%FS]	±1	

Actuadores lineales DFPI-...-C1V-...

Hoja de datos

Condiciones de funcionamiento y ecológicas	
Presión de funcionamiento [bar]	3 ... 8
Presión nominal de funcionamiento [bar]	6
Medio de funcionamiento	Aire comprimido según ISO 8573-1:2010 [7:4:4]
Nota sobre el medio de funcionamiento/ de mando	Funcionamiento posible con lubricación (lo cual requiere seguir utilizando lubricación)
Temperatura del medio [°C]	-5 ... +40
Temperatura de almacenamiento [°C]	-5 ... +50
Temperatura ambiente [°C]	-5 ... +50
Humedad relativa del aire [%]	5 ... 100, con condensación
Grado de protección	IP65, IP67, IP69K, NEMA 4
Resistencia duradera a choques según DIN/IEC 68 parte 2-82	Controlado según grado 2
Resistencia a vibraciones según DIN/IEC 68 parte 2-6	Controlado según grado 2
Certificación	Marca registrada RCM
Marcado CE (consultar declaración de conformidad) ¹⁾	Según la Directiva sobre CEM de la UE ²⁾
	Según la Directiva de protección contra explosiones de la UE (ATEX)

1) Más información www.festo.com/sp → Certificates.

2) Para obtener información sobre las condiciones de utilización, véase la declaración CE de conformidad del fabricante: www.festo.com/sp → Certificates. En caso de aplicarse limitaciones a la utilización de los equipos en zonas urbanas, comerciales e industriales, así como en pequeñas empresas, puede ser necesario adoptar medidas complementarias para reducir la emisión de interferencias.

ATEX	
Categoría ATEX para gas	II 3G
Tipo de protección contra explosión de gas	Ex nA IIC T4 X Gc
Categoría ATEX para polvo	II 3D
Tipo de protección contra explosión por polvo	Ex tc IIIC T120°C X Dc
Temperatura ambiente con riesgo de explosión	-5 °C ≤ Ta ≤ +50 °C

Fuerzas [N] y consumo de aire [l]						
Diámetro del émbolo	100	125	160	200	250	320
Fuerza teórica con 6 bar, avance	4712	7363	12064	18850	29452	48255
Fuerza teórica con 6 bar, retroceso	4417	6881	11581	18080	28698	47501
Consumo de aire en retroceso por 10 mm de carrera	0,5153	0,8027	1,3511	2,111	3,3482	5,5418
Consumo de aire en avance por 10 mm de carrera	0,5498	0,859	1,4074	2,119	3,4361	5,6297

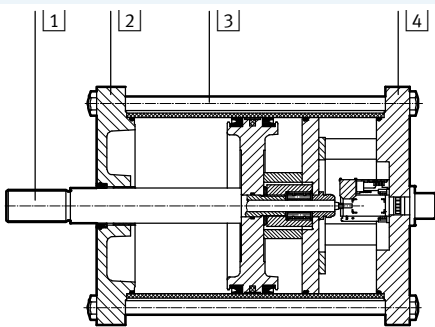
Actuadores lineales DFPI-...-C1V-...

Hoja de datos

Pesos						
Diámetro del émbolo	100	125	160	200	250	320
Peso básico con carrera de 0 mm						
DFPI-...-...-ND2P-C1V-A [g]	4671	7693	9099	18358	29956	45200
DFPI-...-...-ND2P-C1V-P-A [g]	5237	8259	9665	18924	30522	45766
Masa móvil con carrera de 0 mm [g]	1228	1944	2250	4722	7059	11417
Peso adicional por cada 10 mm de carrera [g]	80	145	159	187	325	399
Peso adicional de la masa móvil por cada 10 mm de carrera [g]	27	52		87		
Peso adicional del sistema de medición de recorrido por cada 10 mm [g]	2					

Materiales

Vista en sección



	Diámetro del émbolo	
[1] Vástago	100 ... 320	Acero de alta aleación, inoxidable
[2] Tapa inferior	100, 125, 250, 320	Aleación forjada de aluminio anodizado
	160, 200	Fundición de aluminio con revestimiento
[3] Camisa del cilindro	100 ... 200	Aleación forjada de aluminio, superficie pulida y anodizada
	250 ... 320	Acero de alta aleación, inoxidable
[4] Culata posterior	100 ... 320	Aleación forjada de aluminio anodizado
- Tirante	200 ... 320	Acero de alta aleación, inoxidable
- Tornillos	100 ... 320	Acero de alta aleación, inoxidable
- Junta rascadora del vástago	100	TPE-U (PU)
	125 ... 320	NBR
- Juntas estáticas	100 ... 320	NBR
- Nota sobre los materiales	100 ... 320	En conformidad con la Directiva 2002/95/CE (RoHS)
		Contiene sustancias que afectan al proceso de pintura

Actuadores lineales DFPI-...-C1V-...

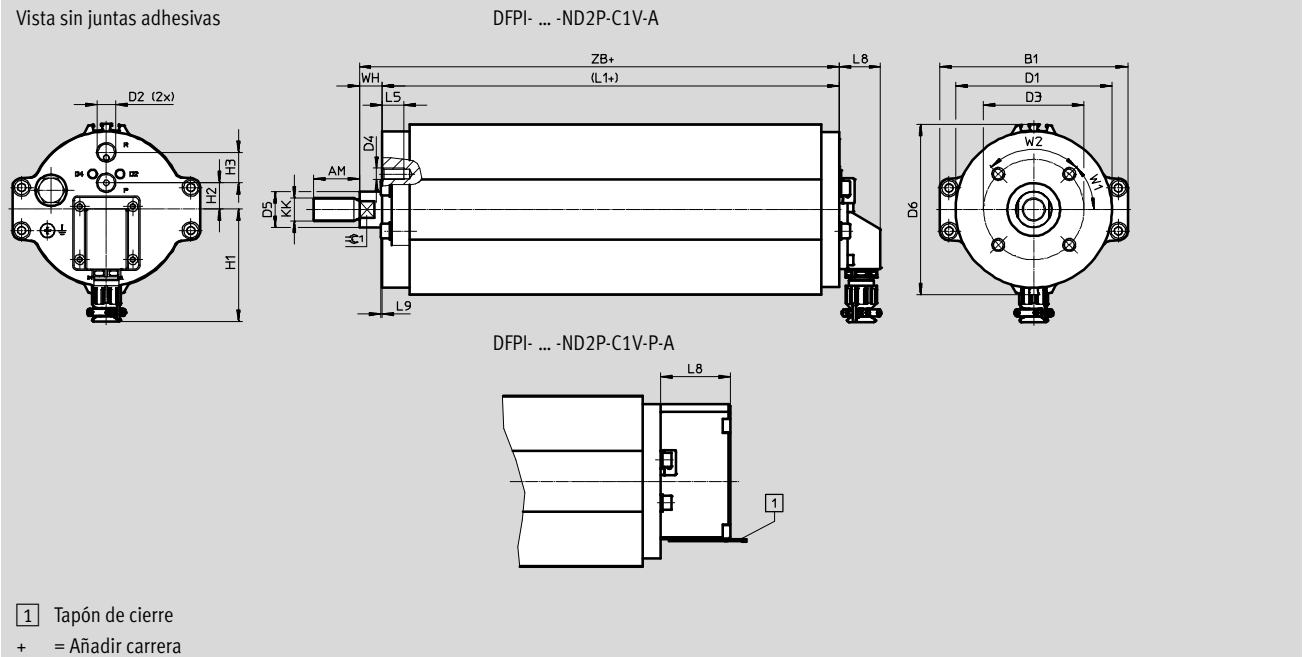
Hoja de datos

Dimensiones

Datos CAD disponibles en www.festo.com

Diámetro del émbolo de 100 ... 160

Vista sin juntas adhesivas



1 Tapón de cierre
+ = Añadir carrera

Diámetro del émbolo [mm]	AM -2	B1	D1 Ø	D2 Ø	D3 Ø	D4	D5 Ø	D6 Ø	H1 ±2	H2
DFPI-100- ... -C1V-A	32	131	109	G1/4	70	M8	25	119	79	18,3
DFPI-125- ... -C1V-A	54	163	135	G1/4	102	M10	32	147	79	18,3
DFPI-160- ... -C1V-A		199	170					182		

Diámetro del émbolo [mm]	H3	KK	L1+	L5	L8	L9	WH	ZB+	⊕C1
DFPI-100- ... -C1V-A	21,2	M16x1,5	218,5	15	28,8	1	16	234,5	22
DFPI-125- ... -C1V-A	21,2	M27x2	221	18	28,8	-	24	245	27
DFPI-160- ... -C1V-A			227,5					251,5	

Diámetro del émbolo [mm]	AM -2	B1	D1 Ø	D2 Ø	D3 Ø	D4	D5 Ø	D6 Ø	H1	H2
DFPI-100- ... -C1V-P-A	32	131	109	G1/4	70	M8	25	119	-	18,3
DFPI-125- ... -C1V-P-A	54	163	135	G1/4	102	M10	32	147	-	18,3
DFPI-160- ... -C1V-P-A		199	170					182		

Diámetro del émbolo [mm]	H3	KK	L1+	L5	L8	L9	WH	ZB+	⊕C1
DFPI-100- ... -C1V-P-A	21,2	M16x1,5	218,5	15	48,8	1	16	234,5	22
DFPI-125- ... -C1V-P-A	21,2	M27x2	221	18	48,8	-	24	245	27
DFPI-160- ... -C1V-P-A			227,5					251,5	

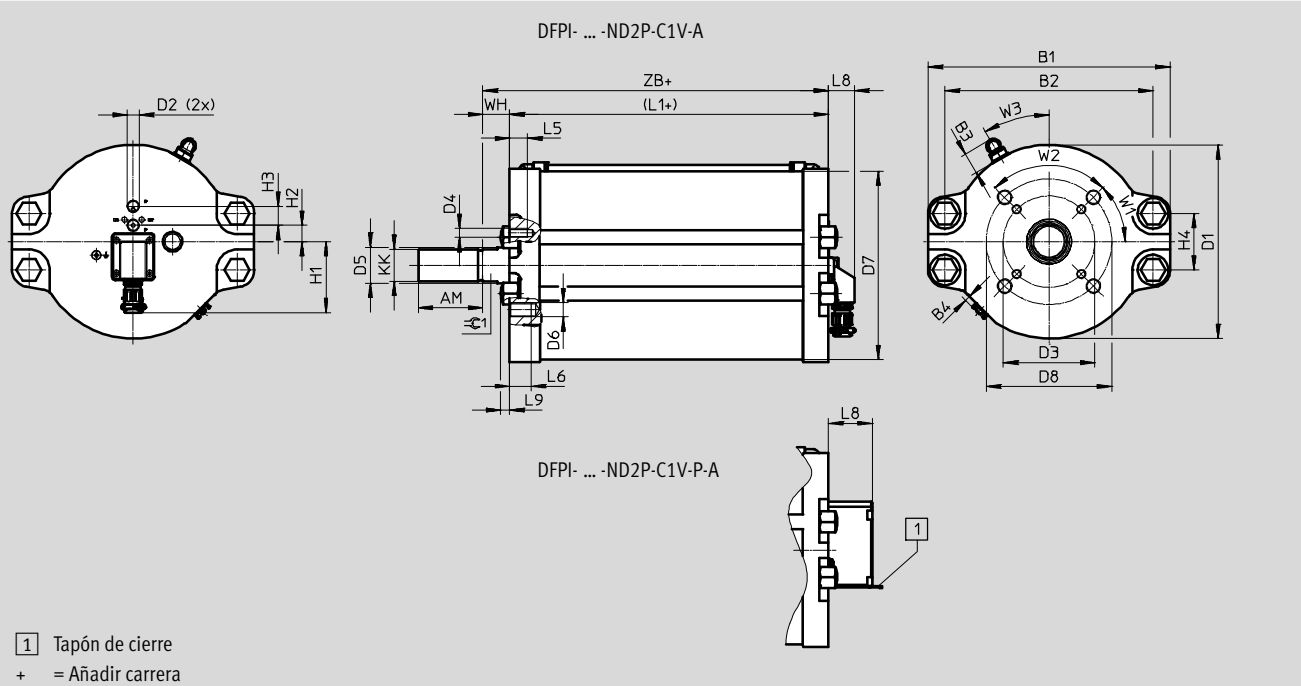
Actuadores lineales DFPI-...-C1V-...

Hoja de datos

Dimensiones

Datos CAD disponibles en → www.festo.com

Diámetro del émbolo de 200 ... 320



Diámetro del émbolo	AM	B1	B2	B3	B4	D1	D2	D3	D4	D5	D6	D7	D8	H1	H2
[mm]	-2					Ø		Ø		Ø		Ø	Ø	±2	
DFPI-200- ... -C1V-A	72	270	232	24,5	6,5	216	G1/4	102	M10	40	M16	210	140	79	18,3
DFPI-250- ... -C1V-A	72	308	268	24,5	6,5	260	G1/4	102	M10	40	M16	254	140	79	18,3
DFPI-320- ... -C1V-A		378	338			332						325			

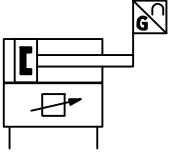
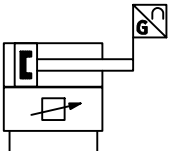
Diámetro del émbolo	H3	H4	KK	L1+	L5	L6	L8	L9	≈C1	WH	W1	W2	W3	ZB+
[mm]						Mín.								
DFPI-200- ... -C1V-A	21,2	63	M36x2	255,5	20	24	28,8	10	36	30	45°	90°	30°	285,5
DFPI-250- ... -C1V-A	21,2	82	M36x2	255	20	25	28,8	25	36	30	45°	90°	30°	285
DFPI-320- ... -C1V-A		126		262				-						

Diámetro del émbolo	AM	B1	B2	B3	B4	D1	D2	D3	D4	D5	D6	D7	D8	H2	H3
[mm]	-2					Ø		Ø		Ø		Ø	Ø		
DFPI-200- ... -C1V-P-A	72	270	232	24,5	6,5	216	G1/4	102	M10	40	M16	210	140	18,3	21,2
DFPI-250- ... -C1V-P-A	72	308	268	24,5	6,5	260	G1/4	102	M10	40	M16	254	140	18,3	21,2
DFPI-320- ... -C1V-P-A		378	338			332						325			

Diámetro del émbolo	H4	KK	L1+	L5	L6	L8	L9	≈C1	WH	W1	W2	W3	ZB+
[mm]					Mín.								
DFPI-200- ... -C1V-P-A	63	M36x2	255,5	20	24	48,8	10	36	30	45°	90°	30°	285,5
DFPI-250- ... -C1V-P-A	82	M36x2	255	20	25	48,8	25	36	30	45°	90°	30°	285
DFPI-320- ... -C1V-P-A	126		262				-						

Actuadores lineales DFPI-...-C1V-...

Hoja de datos

Referencias de pedido			
		Díámetro del émbolo [mm]	Nº art. Tipo
 <ul style="list-style-type: none"> • Actuadores lineales con posicionador integrado • Basados en DIN EN ISO 5210 	100	1548004	DFPI-100-...-ND2P-C1V-A
	125	1548020	DFPI-125-...-ND2P-C1V-A
	160	1548026	DFPI-160-...-ND2P-C1V-A
	200	1548030	DFPI-200-...-ND2P-C1V-A
	250	1548037	DFPI-250-...-ND2P-C1V-A
	320	1548041	DFPI-320-...-ND2P-C1V-A
Variante con conexiones neumáticas y eléctricas protegidas			
 <ul style="list-style-type: none"> • Actuadores lineales con posicionador integrado • Basados en DIN EN ISO 5210 	100	1548005	DFPI-100-...-ND2P-C1V-P-A
	125	1548021	DFPI-125-...-ND2P-C1V-P-A
	160	1548028	DFPI-160-...-ND2P-C1V-P-A
	200	1548032	DFPI-200-...-ND2P-C1V-P-A
	250	1548039	DFPI-250-...-ND2P-C1V-P-A
	320	1548044	DFPI-320-...-ND2P-C1V-P-A

 Importante

Carrera del actuador

Por regla general, la carrera del actuador debería corresponder, como mínimo, al diámetro nominal de la válvula para que ésta se pueda abrir y cerrar completamente. Las tolerancias del sistema pueden tener como consecuencia una carrera del actuador lineal superior a la especificada como nominal. Al efectuar la inicialización, el posicionador integrado memoriza la carrera utilizada y consigue que la placa avance de forma regulada hasta la posición deseada (como máximo hasta las posiciones finales memorizadas en la inicialización).

Actuadores lineales DFPI

Accesorios

Conducto de conexión NHSB

- Conducto de conexión preconfeccionado
- Adecuado para actuadores lineales DFPI-...-E-P-... y DFPI-...-C1V-P-...
- Longitudes de cable 5, 10 y 15 m



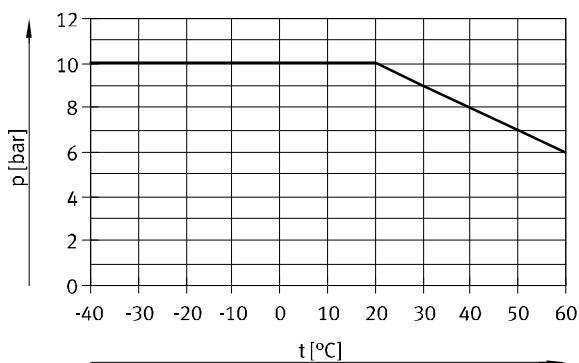
Especificaciones técnicas generales			
Conducto de conexión	[mm ²]	3x 0,75	5x 0,75
Posición de montaje		Indistinta	
Conexión eléctrica 1		Conector recto de 3 pines	Conector recto de 5 pines
Conexión eléctrica 2		Extremo abierto, trifilar	Extremo abierto, pentaflar
Radio de flexión mín. del cable	[mm]	100	
Conexión neumática		Para diámetro exterior de tubo flexible de 8 mm	
		–	Para diámetro exterior de tubo flexible de 10 mm

Condiciones de funcionamiento y ecológicas		
Temperatura ambiente	[°C]	–20 ... +60
Temperatura ambiente para tendido móvil del cable	[°C]	–5 ... +60
Margen de tensiones de funcionamiento	[V DC]	0 ... 30
Medio de funcionamiento		Aire comprimido según ISO 8573-1:2010 [7:4:4]
Nota sobre el medio de trabajo/mando		Es posible el funcionamiento lubricado
Grado de protección		IP65, IP67, IP69K, NEMA 4
Humedad relativa del aire	[%]	5 ... 100, con condensación

Materiales	
Tubo protector	Poliamida
Racor de tubo flexible protector	Poliamida
Cubierta aislante del cable	PVC
Juntas	TPE
Nota sobre los materiales	En conformidad con la Directiva 2002/95/CE (RoHS)

Presión de funcionamiento [bar] en función de la temperatura de funcionamiento [°C]

NHSB-A1-...



Actuadores lineales DFPI

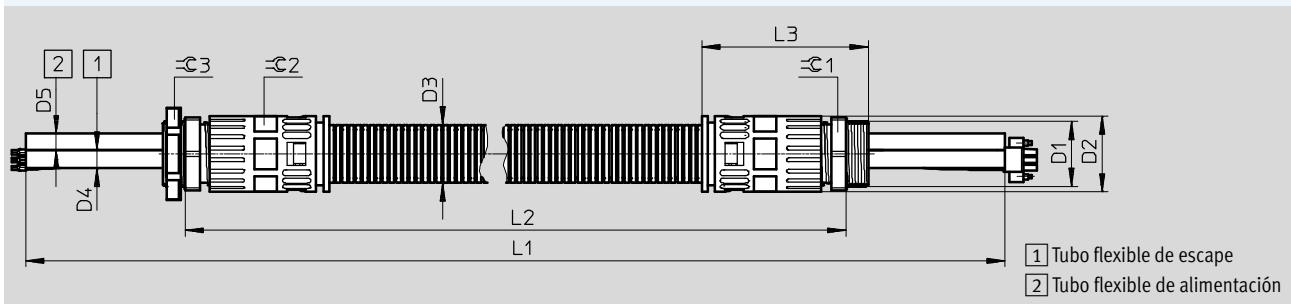
Accesorios

FESTO

Dimensiones

Datos CAD disponibles en www.festo.com

Trifilar

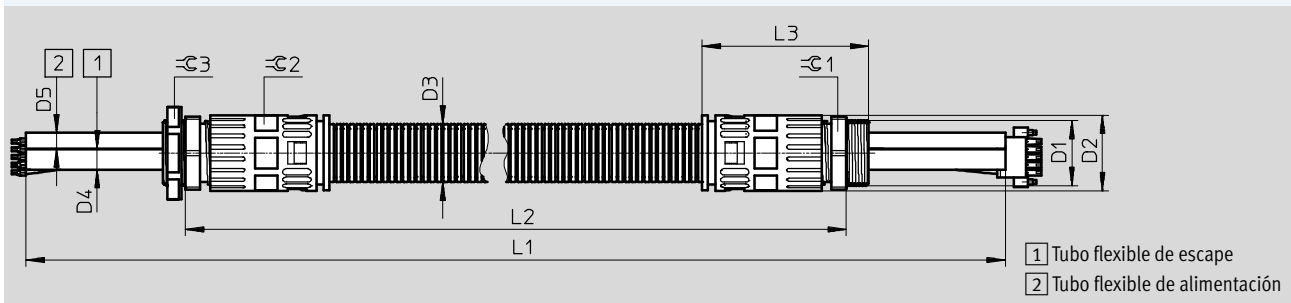


Código del producto	D1	D2	D3	D4	D5	L1	L2	L3	∅ 1	∅ 2	∅ 3
NHSB-A1-0.6-BLG3-LE3-PU8-2xBB	M32x1,5	37	28,5	8	8	1400	600	82	36	34	41
NHSB-A1-5-BLG3-LE3-PU8-2xBB						6100	5000				
NHSB-A1-10-BLG3-LE3-PU8-2xBB						11100	10000				
NHSB-A1-15-BLG3-LE3-PU8-2xBB						16100	15000				

Dimensiones

Datos CAD disponibles en www.festo.com

Pentaflar



Código del producto	D1	D2	D3	D4	D5	L1	L2	L3	∅ 1	∅ 2	∅ 3
NHSB-A1-5-BLG5-LE5-PU8-2xBB	M32x1,5	37	28,5	10	8	6100	5000	82	36	34	41
NHSB-A1-10-BLG5-LE5-PU8-2xBB						11100	10000				
NHSB-A1-15-BLG5-LE5-PU8-2xBB						16100	15000				

Referencias: conducto de conexión

Hojas de datos Internet:nhsb

	Conexión eléctrica 1	Conexión eléctrica 2	Longitud [m]	Estructura del cable [mm ²]	Peso [g]	Nº art.	Código del producto
Trifilar para DFPI- ... -E-P-...							
	Conector recto de 3 pines	Extremo abierto, trifilar	0,6	3x 0,75	280	3673475	NHSB-A1-0.6-BLG3-LE3-PU8-2XBB
			5		1250	1686608	NHSB-A1-5-BLG3-LE3-PU8-2XBB
			10		2500	1686609	NHSB-A1-10-BLG3-LE3-PU8-2XBB
			15		3750	1686610	NHSB-A1-15-BLG3-LE3-PU8-2XBB
Pentaflar para DFPI- ... -C1V-P-...							
	Conector recto de 5 pines	Extremo abierto, pentaflar	5	5x 0,75	1250	1585793	NHSB-A1-5-BLG5-LE5-PU8-2XBB
			10		2500	1585794	NHSB-A1-10-BLG5-LE5-PU8-2XBB
			15		3750	1585795	NHSB-A1-15-BLG5-LE5-PU8-2XBB

Actuadores lineales DFPI



Accesorios

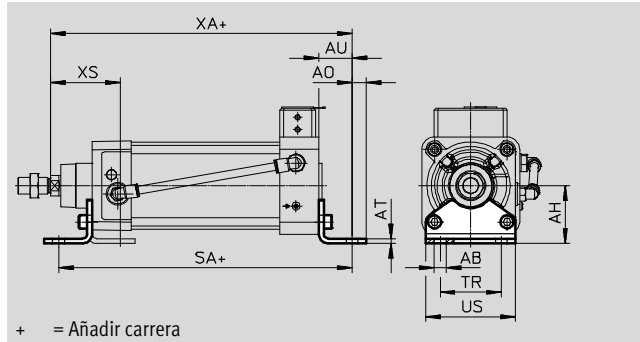
Fijación por pies HNC/CRHNC

Material:

HNC: Acero galvanizado

CRHNC: Acero de alta aleación

Sin cobre ni PTFE



+ = Añadir carrera

Dimensiones										
Para \varnothing	AB \varnothing	AH	AO	AT	AU	SA	TR	US	XA	XS
[mm]										
100	14,5	71	17,5	6	41	261	75	110	270,7	86
125	16,5	90	22	8	45	290	90	131	309,7	102

Referencias de pedido									
Para \varnothing	Tipo básico				Alta protección contra la corrosión				
	CRC ¹⁾	Peso [g]	Nº art.	Código de producto ²⁾	CRC ¹⁾	Peso [g]	Nº art.	Código de producto ²⁾	
[mm]									
100	2	1009	174374	HNC-100	4	990	176942	CRHNC-100	
125	2	1902	174375	HNC-125	4	1920	176943	CRHNC-125	

1) Clase de resistencia a la corrosión CRC 2 según norma de Festo FN 940070

Componentes con moderado riesgo de corrosión. Aplicación en interiores en caso de condensación. Piezas exteriores visibles con características esencialmente decorativas en la superficie que están en contacto directo con atmósferas habituales en entornos industriales.

Clase de resistencia a la corrosión CRC 4 según norma de Festo FN 940070

Riesgo de corrosión especialmente alto. Exposición a la intemperie en condiciones muy corrosivas. Piezas expuestas a sustancias agresivas, por ejemplo en la industria alimentaria o química. Estas aplicaciones deberán garantizarse en caso necesario mediante pruebas especiales (véase también FN 940082) utilizando los medios correspondientes.

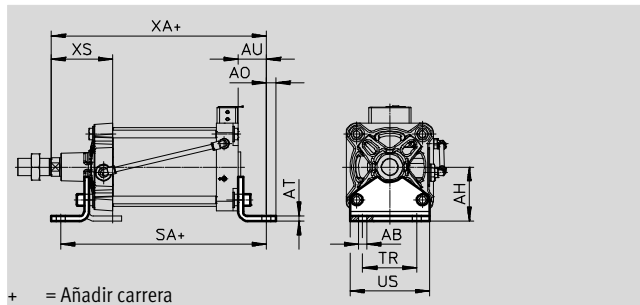
2) Indicado para zonas ATEX

Fijación por pies HNG

Material:

Acero, galvanizado

Sin cobre ni PTFE



+ = Añadir carrera

Dimensiones y referencias de pedido														
Para \varnothing	AB \varnothing	AH	AO	AT	AU	SA	TR	US	XA	XS	CRC ¹⁾	Peso [g]	Nº art.	Código del producto
[mm]														
160	18,5	115	20	10	60	339	115	169	358,6	130	2	3931	34476	HNG-160
200	24	135	30	12	70	365	135	214	390	153	2	6896	34477	HNG-200

1) Clase de resistencia a la corrosión CRC 2 según norma de Festo FN 940070

Componentes con moderado riesgo de corrosión. Aplicación en interiores en caso de condensación. Piezas exteriores visibles con características esencialmente decorativas en la superficie que están en contacto directo con atmósferas habituales en entornos industriales.

Actuadores lineales DFPI

Accesorios

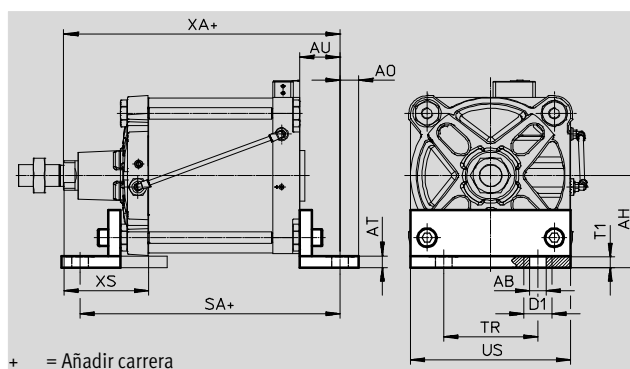


Fijación por pies HNG

Material:

Acero, galvanizado

Sin cobre ni PTFE



+ = Añadir carrera

Dimensiones y referencias de pedido

Para \varnothing	AB \varnothing	AH	AO	AT	AU	D1 \varnothing	SA	T1	TR	US	XA	XS	CRC ¹⁾	Peso [g]	Nº art.	Código del producto
250	28	165	35	20	75	-	404	-	165	270	434	160	2	17084	157510	HNG-250
320	35	200	40	25	85	60	451,2	23	200	340	486,2	180	2	29968	157511	HNG-320

1) Clase de resistencia a la corrosión CRC 2 según norma de Festo FN 940070

Componentes con moderado riesgo de corrosión. Aplicación en interiores en caso de condensación. Piezas exteriores visibles con características esencialmente decorativas en la superficie que están en contacto directo con atmósferas habituales en entornos industriales.

Actuadores lineales DFPI

Accesorios

FESTO

Fijación por brida FNC/CRFNG

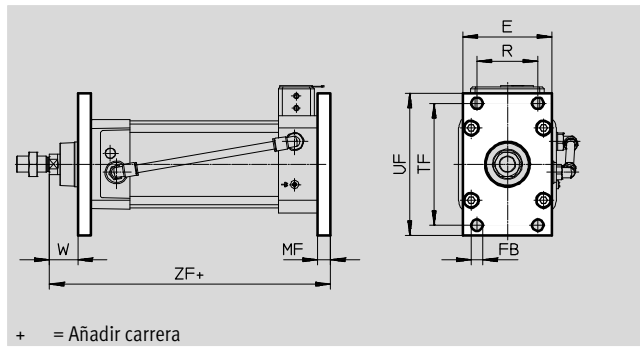
Material:

FNC: Acero galvanizado

CRFNG: Acero de alta aleación

Sin cobre ni PTFE

En conformidad con la Directiva 2002/95/CE (RoHS)



Dimensiones								
Para \varnothing	E	FB	MF	R	TF	UF	W	ZF
[mm]		\varnothing						
100	110	14	16	75	150	175	35	245,7
125	132	16	20	90	180	210	45	284,7

Referencias de pedido								
Para \varnothing	Tipo básico				Alta protección contra la corrosión			
	CRC ¹⁾	Peso [g]	Nº art.	Código de producto ²⁾	CRC ¹⁾	Peso [g]	Nº art.	Código de producto ²⁾
[mm]								
100	1	2041	174381	FNC-100	4	2054	161851	CRFNG-100
125	1	3775	174382	FNC-125	4	3787	185363	CRFNG-125

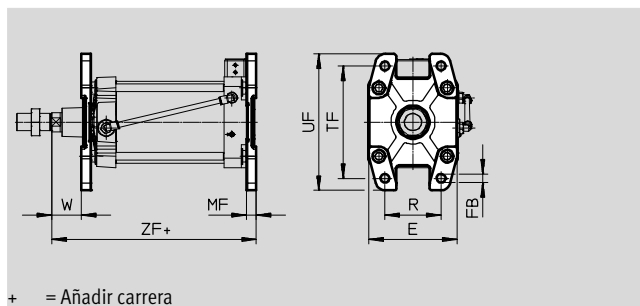
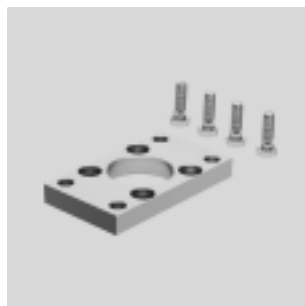
- 1) Clase de resistencia a la corrosión CRC 1 según norma de Festo FN 940070
Componentes con poco riesgo de corrosión. Aplicación en interiores secos, como la protección para el almacenamiento o el transporte. Relativo también a piezas cubiertas con una tapa en zonas interiores que no son visibles u otras piezas aisladas en la aplicación (p. ej., ejes de accionamiento).
Clase de resistencia a la corrosión CRC 4 según norma de Festo FN 940070
Riesgo de corrosión especialmente alto. Exposición a la intemperie en condiciones muy corrosivas. Piezas expuestas a sustancias agresivas, por ejemplo en la industria alimentaria o química. Estas aplicaciones deberán garantizarse en caso necesario mediante pruebas especiales (véase también FN 940082) utilizando los medios correspondientes.
- 2) Indicado para zonas ATEX

Fijación por brida FNG

Material:

Fundición nodular de grafito pintado

Sin cobre ni PTFE



Dimensiones y referencias de pedido													
Para \varnothing	E	FB	MF	R	TF	UF	W	ZF	CRC ¹⁾	Peso	Nº art.	Código del producto	
[mm]		\varnothing								[g]			
160	180	18	20	115	230	280	60	318,6	1	3550	34478	FNG-160	
200	220	22	25	135	270	320	70	345	1	5321	34479	FNG-200	
250	270	26	25	165	330	390	80	384	1	8657	157508	FNG-250	
320	340	33	30	200	400	470	90	431,2	1	15109	157509	FNG-320	

- 1) Clase de resistencia a la corrosión CRC 1 según norma de Festo FN 940070
Componentes con poco riesgo de corrosión. Aplicación en interiores secos, como la protección para el almacenamiento o el transporte. Relativo también a piezas cubiertas con una tapa en zonas interiores que no son visibles u otras piezas aisladas en la aplicación (p. ej., ejes de accionamiento).

Actuadores lineales DFPI

Accesorios

FESTO

Brida basculante con pivotes ZNCF/CRZNG

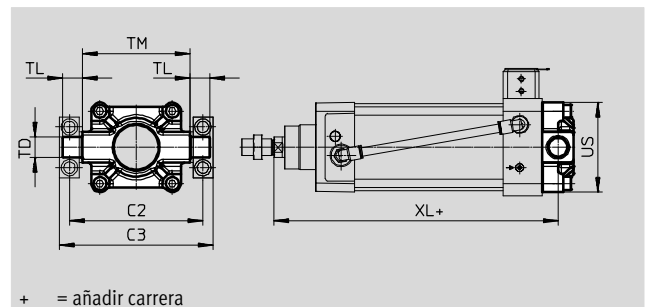
Material:

ZNCF: Fundición de acero inoxidable

CRZNG: Acero inoxidable fundido,
pulimentación electrolítica

Sin cobre ni PTFE

En conformidad con la Directiva
2002/95/CE (RoHS)



Dimensiones							
Para \varnothing	C2	C3	TD	TL	TM	US	XL
[mm]			\varnothing e9				
100	164	189	25	24,5	132	110	248,7
125	192	217			160	131	289,7

Referencias de pedido								
Para \varnothing	Tipo básico				Alta protección contra la corrosión			
	CRC ¹⁾	Peso [g]	Nº art.	Código de producto ²⁾	CRC ¹⁾	Peso [g]	Nº art.	Código de producto ²⁾
[mm]								
100	2	2254	174416	ZNCF-100	4	2254	161857	CRZNG-100
125	2	3484	174417	ZNCF-125	4	3484	185362	CRZNG-125

1) Clase de resistencia a la corrosión CRC 2 según norma de Festo FN 940070

Componentes con moderado riesgo de corrosión. Aplicación en interiores en caso de condensación. Piezas exteriores visibles con características esencialmente decorativas en la superficie que están en contacto directo con atmósferas habituales en entornos industriales.

Clase de resistencia a la corrosión CRC 4 según norma de Festo FN 940070

Riesgo de corrosión especialmente alto. Exposición a la intemperie en condiciones muy corrosivas. Piezas expuestas a sustancias agresivas, por ejemplo en la industria alimentaria o química. Estas aplicaciones deberán garantizarse en caso necesario mediante pruebas especiales (véase también FN 940082) utilizando los medios correspondientes.

2) Indicado para zonas ATEX

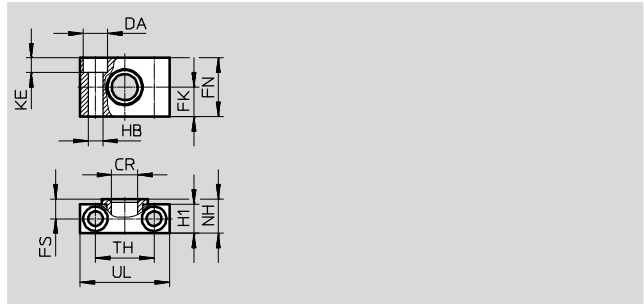
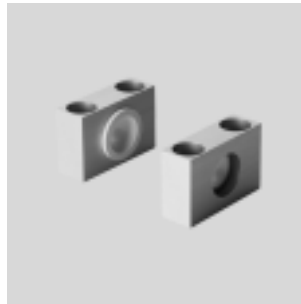
Actuadores lineales DFPI

Accesorios

FESTO

Brida basculante central LNZZ

Materiales de la fijación:
 Ø 100, 125: Aleación forjada de aluminio, anodizado
 Ø 160 ... 320: Acero galvanizado
 Material de la brida basculante:
 Ø 100 ... 200: Sintético
 Ø 250, 320: Bronce
 Sin cobre ni PTFE
 En conformidad con la Directiva 2002/95/CE (RoHS)

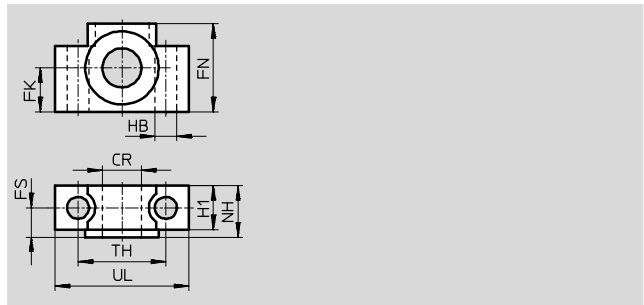
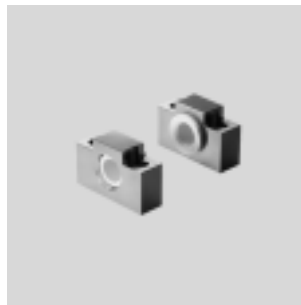


Dimensiones y referencias de pedido														Peso	Nº art.	Código del producto
Para Ø	CR	DA	FK	FN	FS	H1	HB	KE	NH	TH	UL	CRC ¹⁾	Peso	Nº art.	Código del producto	
[mm]	Ø	Ø					Ø						[g]			
100, 125	25D11	20	25±0,1	50	16	24,5	14	13	28,5	50 ±0,2	75	2	306	32962	LNZZ-100/125	
160, 200	32D11	26	30 ±0,2	60	22,5	36	18	17	40	60 ±0,3	92	2	659	35780	LNZZ-160/200	
250	40G7	33	35 ±0,2	70	27,5	45	22	21,5	50	90 ±0,3	140	2	2218	157516	LNZZ-250	
320	50G7	40	40 ±0,2	80	32,5	55	26	25,5	60	100 ±0,3	150	2	2934	157517	LNZZ-320	

1) Clase de resistencia a la corrosión CRC 2 según norma de Festo FN 940070
 Componentes con moderado riesgo de corrosión. Aplicación en interiores en caso de condensación. Piezas exteriores visibles con características esencialmente decorativas en la superficie que están en contacto directo con atmósferas habituales en entornos industriales.

Brida basculante central CRLNZZ

Material:
 Acero de alta aleación
 Sin cobre ni PTFE
 En conformidad con la Directiva 2002/95/CE (RoHS)



Dimensiones y referencias de pedido												Peso	Nº art.	Código del producto
Para Ø	CR	FK	FN	FS	H1	HB	NH	TH	UL	CRC ¹⁾	Peso	Nº art.	Código del producto	
[mm]	Ø	±0,1				Ø		±0,2			[g]			
100, 125	25	25	50	16	24,5	14	28,5	50	75	4	739	161877	CRLNZZ-100/125	

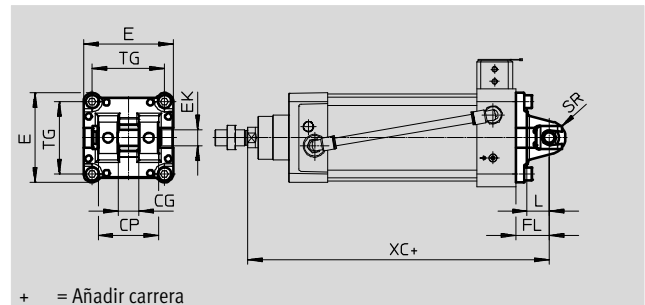
1) Clase de resistencia a la corrosión CRC 4 según norma de Festo FN 940070
 Riesgo de corrosión especialmente alto. Exposición a la intemperie en condiciones muy corrosivas. Piezas expuestas a sustancias agresivas, por ejemplo en la industria alimentaria o química. Estas aplicaciones deberán garantizarse en caso necesario mediante pruebas especiales (véase también FN 940082) utilizando los medios correspondientes.

Actuadores lineales DFPI

Accesorios

Brida basculante SNC

Material:
Fundición inyectada de aluminio
En conformidad con la Directiva
2002/95/CE (RoHS)



+ = Añadir carrera

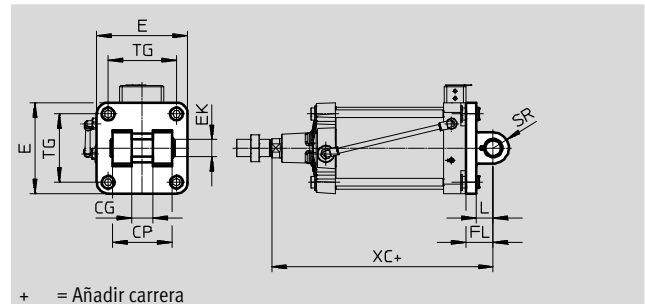
Dimensiones y referencias de pedido

Para \varnothing	CG	CP	E	EK	FL	L	SR	TG	XC	CRC ¹⁾	Peso	Nº art.	Código de producto ²⁾
[mm]	H14	h14		\varnothing H9	$\pm 0,2$						[g]		
100	25	75	110 $+0,3/-0,8$	20	41	27	20	89	270,7	1	895	174388	SNC-100
125	37	97	131 $-0,8$	30	50	30	25	110	334,7	1	1740	174389	SNC-125

- 1) Clase de resistencia a la corrosión CRC 1 según norma de Festo FN 940070
Componentes con poco riesgo de corrosión. Aplicación en interiores secos, como la protección para el almacenamiento o el transporte. Relativo también a piezas cubiertas con una tapa en zonas interiores que no son visibles u otras piezas aisladas en la aplicación (p. ej., ejes de accionamiento).
- 2) Indicado para zonas ATEX

Brida basculante SNG

Material:
Fundición inyectada de aluminio
En conformidad con la Directiva
2002/95/CE (RoHS)



+ = Añadir carrera

Dimensiones y referencias de pedido

Para \varnothing	CG	CP	E	EK	FL	L	SR	TG	XC	CRC ¹⁾	Peso	Nº art.	Código de producto ²⁾
[mm]	H14	d12	Máx.	\varnothing F7/h9	$\pm 0,2$	Mín.	Máx.	$\pm 0,3$			[g]		
160	43	122	186	35	55	35	32	140	353,6	2	3577	152597	SNG-160
200			230		60			175					

- 1) Clase de resistencia a la corrosión CRC 2 según norma de Festo FN 940070
Componentes con moderado riesgo de corrosión. Aplicación en interiores en caso de condensación. Piezas exteriores visibles con características esencialmente decorativas en la superficie que están en contacto directo con atmósferas habituales en entornos industriales.
- 2) Indicado para zonas ATEX

Actuadores lineales DFPI

Accesorios

Brida basculante SNCB/SNCB-...-R3

Material:

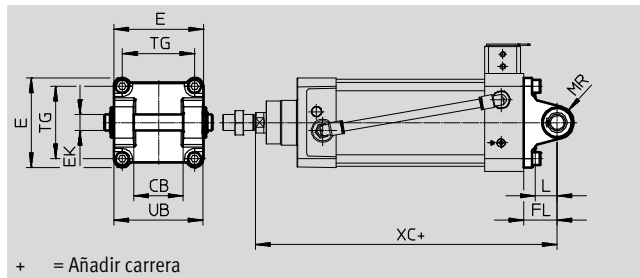
SNCB: Fundición inyectada de aluminio

SNCB-...-R3: Fundición inyectada de aluminio con recubrimiento protector, alta protección contra la corrosión

Sin cobre ni PTFE

En conformidad con la Directiva

2002/95/CE (RoHS)



+ = Añadir carrera

Dimensiones									
Para \varnothing	CB	E	EK	FL	L	MR	TG	UB	XC
[mm]	H14		\varnothing H9/e8	$\pm 0,2$		-0,5			
100	60	110 $+0,3/-0,8$	20	41	27	20	89	110	270,7
125	70	131 $-0,8$	25	50	30	25	110	130	314,7

Referencias de pedido								
Para \varnothing	Tipo básico				Variante R3: alto nivel de protección contra la corrosión			
	CRC ¹⁾	Peso [g]	Nº art.	Código del producto	CRC ¹⁾	Peso [g]	Nº art.	Código del producto
100	1	1035	174395	SNCB-100	3	986	176949	SNCB-100-R3
125	1	1860	174396	SNCB-125	3	1776	176950	SNCB-125-R3

1) Clase de resistencia a la corrosión CRC 1 según norma de Festo FN 940070

Componentes con poco riesgo de corrosión. Aplicación en interiores secos, como la protección para el almacenamiento o el transporte. Relativo también a piezas cubiertas con una tapa en zonas interiores que no son visibles u otras piezas aisladas en la aplicación (p. ej., ejes de accionamiento).

Clase de resistencia a la corrosión CRC 3 según norma de Festo FN 940070

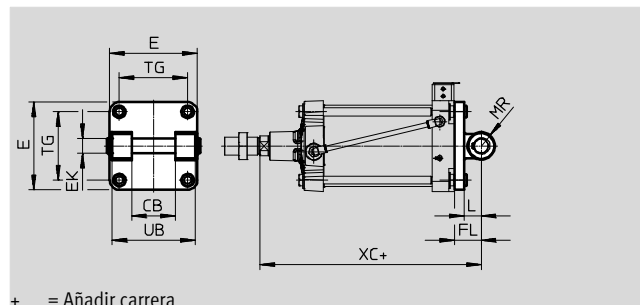
Alto riesgo de corrosión. Exposición a la intemperie bajo condiciones corrosivas moderadas. Piezas exteriores visibles en contacto directo con atmósferas habituales en entornos industriales y con características principalmente funcionales en la superficie.

Brida basculante SNGB

Para caballete LN/LSN

Material:

Fundición inyectada de aluminio



+ = Añadir carrera

Dimensiones y referencias de pedido													
Para \varnothing	CB	E	EK	FL	L	MR	TG	UB	XC	CRC ¹⁾	Peso	Nº art.	Código del producto
[mm]	H14		\varnothing	$\pm 0,2$			$\pm 0,2$	h14			[g]		
160	90	183,5	30 H9	55	37	30	140	170	353,6	2	3445	34547	SNGB-160
200		220		60	40	25	175		380	2	10020	562455	SNGB-200-B
250	110	268	40 E10	70	47	40	220	200	426	1	16141	157512	SNGB-250
320	120	338	45 H9	80	52	45	270	220	481,2	1	26636	157513	SNGB-320

1) Clase de resistencia a la corrosión CRC 1 según norma de Festo FN 940070

Componentes con poco riesgo de corrosión. Aplicación en interiores secos, como la protección para el almacenamiento o el transporte. Relativo también a piezas cubiertas con una tapa en zonas interiores que no son visibles u otras piezas aisladas en la aplicación (p. ej., ejes de accionamiento).

Clase de resistencia a la corrosión CRC 2 según norma de Festo FN 940070

Componentes con moderado riesgo de corrosión. Aplicación en interiores en caso de condensación. Piezas exteriores visibles con características esencialmente decorativas en la superficie que están en contacto directo con atmósferas habituales en entornos industriales.

Actuadores lineales DFPI

Accesorios

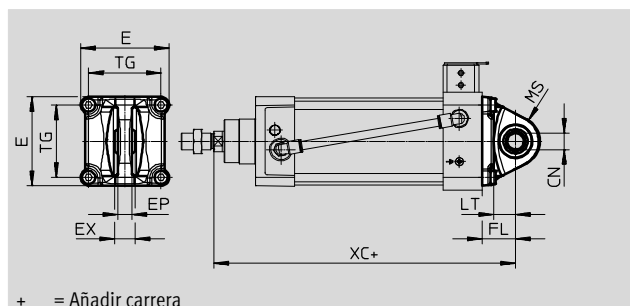
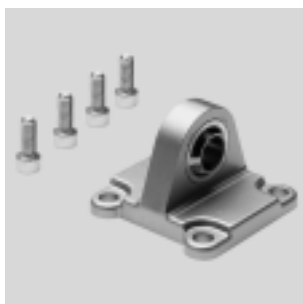
Brida basculante SNCS

Material:

Aleación de forja de aluminio

Sin cobre ni PTFE

En conformidad con la Directiva 2002/95/CE (RoHS)



Dimensiones y referencias de pedido

Para \varnothing	CN \varnothing	E +1/-0,7	EP $\pm 0,2$	EX	FL	LT	MS	TG	XC	CRC ¹⁾	Peso [g]	Nº art.	Código del producto
100	20	109	18	25	41	27	30	89	270,7	2	683	174402	SNCS-100
125	30	132	25	37	50	30	39	110	314,7	2	1369	174403	SNCS-125

1) Clase de resistencia a la corrosión CRC 2 según norma de Festo FN 940070

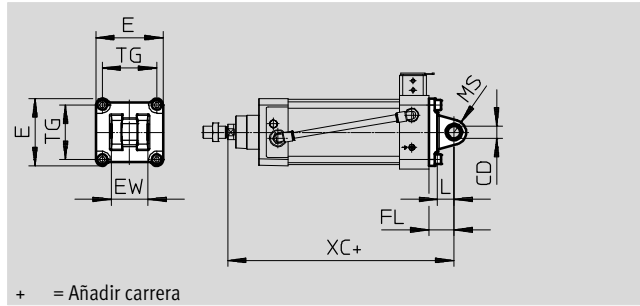
Componentes con moderado riesgo de corrosión. Aplicación en interiores en caso de condensación. Piezas exteriores visibles con características esencialmente decorativas en la superficie que están en contacto directo con atmósferas habituales en entornos industriales.

Actuadores lineales DFPI

Accesorios

Brida basculante SNCL

Material:
Fundición inyectada de aluminio
Sin cobre ni PTFE
En conformidad con la Directiva
2002/95/CE (RoHS)

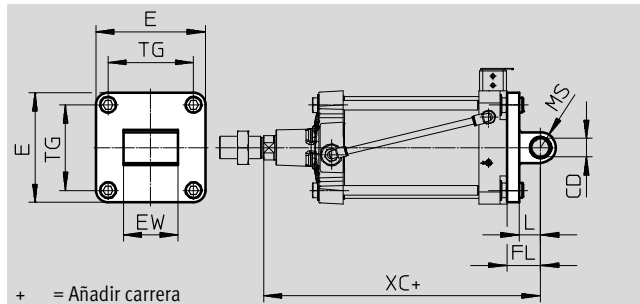


Dimensiones y referencias de pedido												
Para \varnothing	CD	E	EW	FL	L	MS	TG	XC	CRC ¹⁾	Peso	Nº art.	Código del producto
[mm]	\varnothing H9		-0,2/-0,6	+0,2						[g]		
100	20	110 ^{+0,3/-0,8}	60	41	27	20	72	270,7	1	606	174409	SNCL-100
125	25	131 ^{-0,8}	70	50	30	25	89	314,7	1	1135	174410	SNCL-125

1) Clase de resistencia a la corrosión CRC 1 según norma de Festo FN 940070
Componentes con poco riesgo de corrosión. Aplicación en interiores secos, como la protección para el almacenamiento o el transporte. Relativo también a piezas cubiertas con una tapa en zonas interiores que no son visibles u otras piezas aisladas en la aplicación (p. ej., ejes de accionamiento).

Brida basculante SNGL

Material:
Fundición inyectada de aluminio
Sin cobre ni PTFE



Dimensiones y referencias de pedido												
Para \varnothing	CD	E	EW	FL	L	MS	TG	XC	CRC ¹⁾	Peso	Nº art.	Código del producto
[mm]	\varnothing H9	$\pm 0,5$	-0,5/-1,2	+0,2						[g]		
160	30	179,5	90	55	35	25	140	353,6	2	2358	151534	SNGL-160
200		219,5		60			175	380	2	3713	151535	SNGL-200

1) Clase de resistencia a la corrosión CRC 2 según norma de Festo FN 940070
Componentes con moderado riesgo de corrosión. Aplicación en interiores en caso de condensación. Piezas exteriores visibles con características esencialmente decorativas en la superficie que están en contacto directo con atmósferas habituales en entornos industriales.

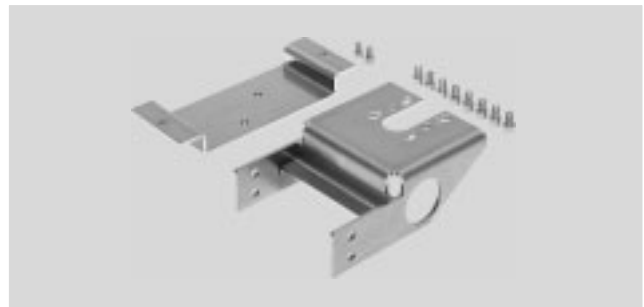
Actuadores lineales DFPI

Accesorios

FESTO

Kit adaptador DADG-AK-F6-A2

Para el montaje directo de un posicionador en el actuador lineal DFPI-ND2P-E-NB3P



Especificaciones técnicas generales

Temperatura ambiente ¹⁾	[°C]	-20 ... +80
Clase de resistencia a la corrosión CRC ²⁾		3

1) Debe respetarse el margen de aplicación de los sensores de proximidad y del cilindro

2) Clase de resistencia a la corrosión CRC 3 según norma de Festo FN 940070

Alto riesgo de corrosión. Exposición a la intemperie bajo condiciones corrosivas moderadas. Piezas exteriores visibles en contacto directo con atmósferas habituales en entornos industriales y con características principalmente funcionales en la superficie.

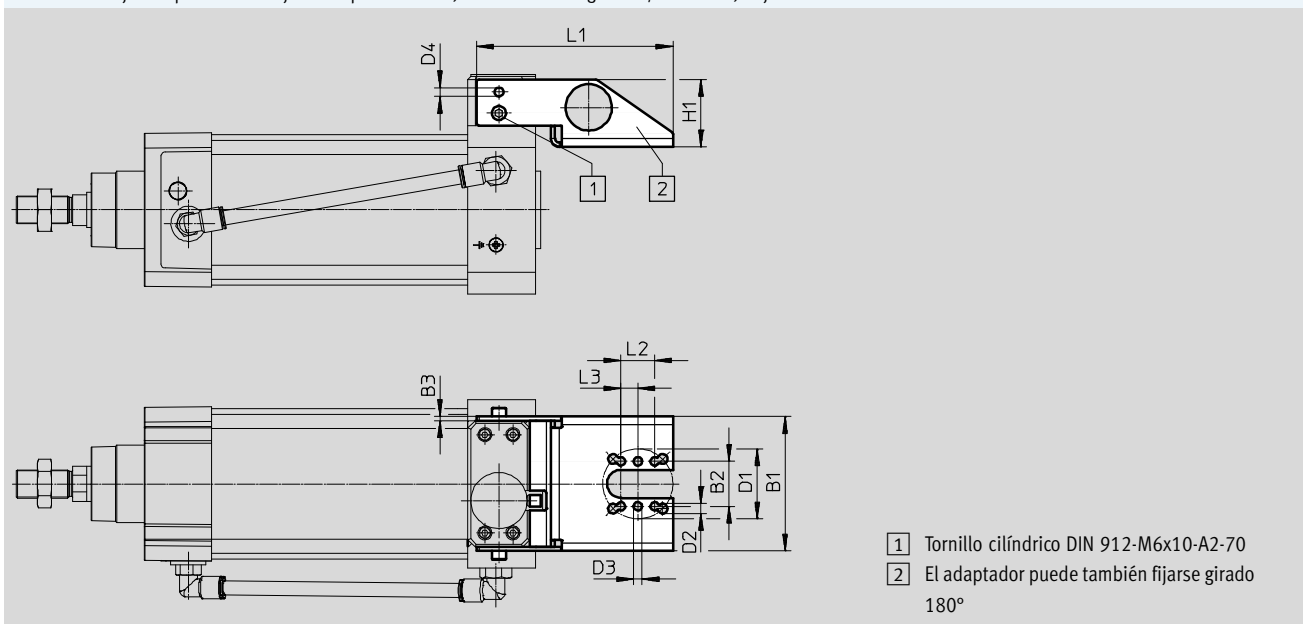
Materiales

Escuadra de fijación	Acero de alta aleación, inoxidable
Tornillos	Acero de alta aleación, inoxidable
Nota sobre los materiales	Contiene sustancias que afectan al proceso de pintura
	En conformidad con la Directiva 2002/95/CE (RoHS)

Dimensiones

Datos CAD disponibles en → www.festo.com

Escuadra de fijación para el montaje de un posicionador, con conexión según VDI/VDE 3845, hoja 1:2010-09



Dimensiones

Tipo	B1	B2	B3	D1	D2	D3	D4	H1	L1	L2	L3
DADG-1	96	32	3	50	7	6	6,3	48	140	24	12

Actuadores lineales DFPI

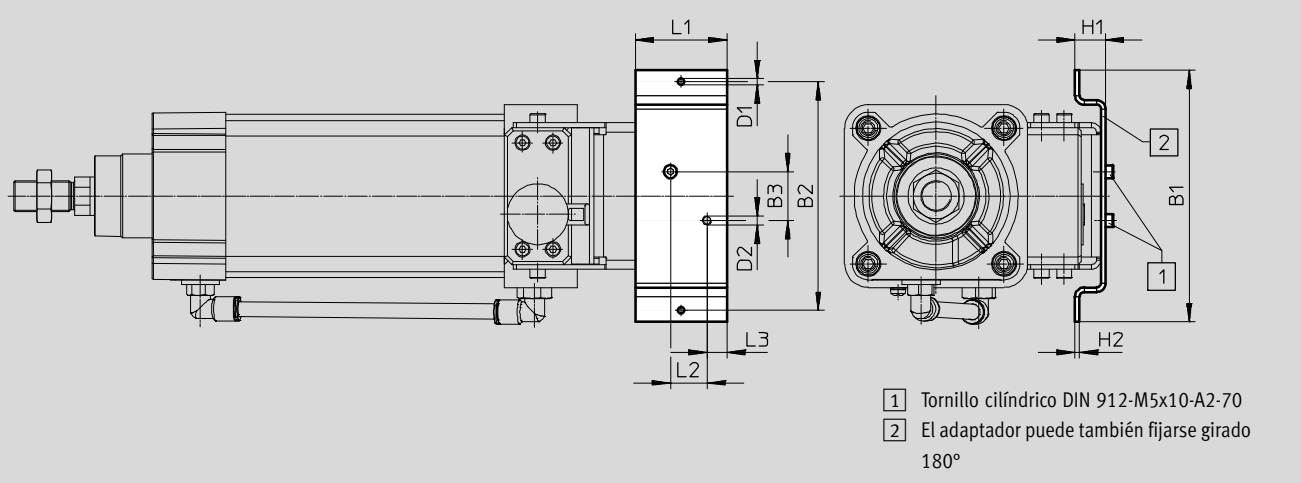
Accesorios

FESTO

Dimensiones

Datos CAD disponibles en www.festo.com

Escuadra de fijación para el montaje de un posicionador, con distancia entre taladros de 150 mm



Dimensiones

Tipo	B1	B2	B3	D1 Ø	D2 Ø	H1	H2	L1	L2	L3
DADG-2	165	150	32	M5	M6	20	3	60	24	13

Referencias de pedido del kit adaptador

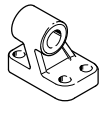
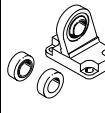
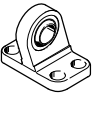

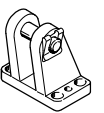
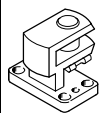
Hojas de datos [Internet: smbs](#)

	Para Ø	Descripción	N° art.	Código del producto
	100 ... 320 mm	Para el montaje directo de un posicionador externo en el actuador	3179433	DADG-AK-F6-A2

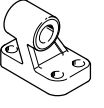
Actuadores lineales DFPI

Accesorios

FESTO

Referencias: elementos de fijación				Hojas de datos → Internet: caballete			
Denominación	Para Ø	Nº art.	Código del producto	Denominación	Para Ø	Nº art.	Código del producto
Caballete LN/LNG				Caballete LSN			
	100	33895	LNG-100		100	5566	LSN-100
	125	33896	LNG-125		125	6987	LSN-125
	160	9037	LN-160		160	6988	LSN-160
	200	33898	LNG-200		200	6989	LSN-200
	250	9039	LN-250		250	6990	LSN-250
	320	9040	LN-320		320	6991	LSN-320
Caballete LSNG				Caballete LSNSG			
	100	31745	LSNG-100		100	31752	LSNSG-100
	125	31746	LSNG-125		125	31753	LSNSG-125
	160	152599	LSNG-160				
	200	152600	LSNG-200				
Caballete LBG¹⁾				Caballete en escuadra LQG¹⁾			
	100	31766	LBG-100		100	31773	LQG-100
	125	31767	LBG-125		125	31774	LQG-125


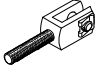
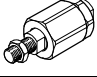
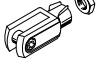
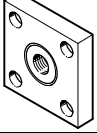
1) Indicado para zonas ATEX

Referencias de pedido: elementos de fijación resistentes a la corrosión				Hojas de datos → Internet: crlng	
Denominación	Para Ø	Nº art.	Código del producto		
Caballete CRLNG					
	100	161845	CRLNG-100		
	125	176951	CRLNG-125		


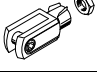
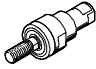
Actuadores lineales DFPI

Accesorios

FESTO

Referencias de pedido: acoplamiento para vástagos				Hojas de datos → Internet: acoplamiento para vástagos			
Denominación	Para Ø	Nº art.	Código del producto	Denominación	Para Ø	Nº art.	Código del producto
Cabeza de rótula SGS				Horquilla SGA¹⁾			
	100	9264	SGS-M20x1,5		100	10769	SGA-M20x1,5
	125	10774	SGS-M27x2		125	10770	SGA-M27x2
	160, 200	10775	SGS-M36x2		160, 200	10771	SGA-M36x2
	250	10776	SGS-M42x2	Rótula FK¹⁾			
	320	10777	SGS-M48x2		100	6143	FK-M20x1,5
Horquilla SG¹⁾					125	10485	FK-M27x2
	100	6147	SG-M20x1,5		160, 200	10746	FK-M36x2
	125	14987	SG-M27x2-B	Placa de acoplamiento KSG¹⁾			
	160, 200	9581	SG-M36x2		100	32966	KSG-M20x1,5
	250	9582	SG-M42x2		125	32967	KSG-M27x2
320	9583	SG-M48x2					

1) Indicado para zonas ATEX

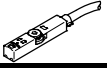
Referencias de pedido: acoplamiento para vástagos resistentes a la corrosión				Hojas de datos → Internet: acoplamiento para vástagos			
Denominación	Para Ø	Nº art.	Código del producto	Denominación	Para Ø	Nº art.	Código del producto
Cabeza de rótula CRSGS				Horquilla CRSG¹⁾			
	100	195585	CRSGS-M20x1,5		100	13572	CRSG-M20x1,5
	125	195586	CRSGS-M27x2		125	185361	CRSG-M27x2
Rótula CRFK							
	100	2545677	CRFK-M20x1,5				

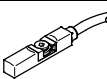
1) Indicado para zonas ATEX

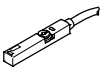
Actuadores lineales DFPI

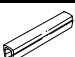
Accesorios

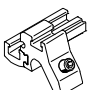

FESTO

Referencias de pedido: sensor de proximidad para ranura en T, magnetorresistivo					Hojas de datos → Internet: smt-8	
	Salida de conmutación	Conexión eléctrica		Longitud del cable [m]	Nº art.	Código del producto
		Cable	Conector M8x1			
Sensor normalmente abierto						
	Sin contacto	Bifilar	–	5	574341	SMT-8M-A-ZS-24V-E-5,0-OE-EX2
	PNP	–	3 pines	0,3	574342	SMT-8M-A-PS-24V-E-0,3-M8D-EX2

Referencias de pedido: sensor de proximidad para ranura en T, resistente a la corrosión					Hojas de datos → Internet: crsmt	
	Salida de conmutación	Conexión eléctrica		Longitud del cable [m]	Nº art.	Código del producto
		Cable	Conector M8x1			
Sensor normalmente abierto						
	PNP	Cable trifilar	–	5	574380	CRSMT-8M-PS-24V-K-5,0-OE

Referencias de pedido: sensor de proximidad para ranura en T, NAMUR					Hojas de datos → Internet: sdbt	
	Salida de conmutación	Conexión eléctrica		Longitud del cable [m]	Nº art.	Código del producto
		Cable	Conector M8x1			
Sensor normalmente abierto						
	NAMUR	Cable bifilar	–	5	579071	SDBT-MS-20NL-ZN-E-5-LE-EX6
				10	579072	SDBT-MS-20NL-ZN-E-10-LE-EX6



Referencias de pedido: tapa de ranura en T				Hojas de datos → Internet: abp	
	Montaje	Longitud [m]		Nº art.	Código del producto
		1	2		
	Insertable	2x 0,5		151680	ABP-5-S

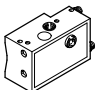
Referencias de pedido: kits de fijación para sensores de proximidad SMT/CRSMT/SDBT				Hojas de datos → Internet: smbz, dasp	
	Para Ø	Materiales		Nº art.	Código del producto
		Cable	Conector M8x1		
	100	Carril: aleación forjada de aluminio anodizado Tornillos: acero inoxidable de alta aleación Sin cobre ni PTFE		537806	SMBZ-8-32/100
	125			1451483	DASP-M4-125-A
	160, 200			1553813	DASP-M4-160-A
	250			1456781	DASP-M4-250-A
	320			3015256	DASP-M4-320-A

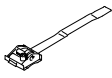
Actuadores lineales DFPI

Accesorios

FESTO

Referencias de pedido: cables de conexión				Hojas de datos → Internet: nebu	
	Conexión eléctrica en el lado izquierdo	Conexión eléctrica en el lado derecho	Longitud del cable [m]	Nº art.	Código del producto
	Zócalo recto M8x1 de 3 pines	Cable trifilar, extremo abierto	2,5	541333	NEBU-M8G3-K-2.5-LE3
			5	541334	NEBU-M8G3-K-5-LE3
	Zócalo recto M12x1 de 5 pines	Cable trifilar, extremo abierto	2,5	541363	NEBU-M12G5-K-2.5-LE3
			5	541364	NEBU-M12G5-K-5-LE3
	Zócalo acodado M8x1 de 3 pines	Cable trifilar, extremo abierto	2,5	541338	NEBU-M8W3-K-2.5-LE3
			5	541341	NEBU-M8W3-K-5-LE3
	Zócalo acodado M12x1 de 5 pines	Cable trifilar, extremo abierto	2,5	541367	NEBU-M12W5-K-2.5-LE3
			5	541370	NEBU-M12W5-K-5-LE3

Referencias de pedido: sensor de proximidad rectangular neumático				Hojas de datos → Internet: smpo	
	Montaje	Conexión neumática	Nº art.	Código del producto	
Válvula de 3/2 vías, normalmente cerrada					
	Con accesorios	Boquilla estriada para tubo flexible con diámetro interior de 3 mm	31008	SMPO-1-H-B	

Referencias de pedido: kit de fijación para sensores de proximidad SMPO-1				Hojas de datos → Internet: smbs	
	Para Ø	Montaje	Nº art.	Código del producto	
	32 ... 100 mm	Con cinta de sujeción en la camisa del cilindro	151226	SMBS-2	