

## Actuadores giratorios DFPD

**FESTO**



Programa básico de Festo  
Cubre el 80% de sus tareas de automatización

Internacional: Disponibilidad permanente el almacén  
Calidad: La calidad de Festo a precios ventajosos  
Sencillez: Reduce la complejidad de sus tareas

★ Por lo general, listo para envío desde fábrica en 24 h  
Existencias disponibles a nivel internacional en 13 centros de posventa  
Más de 2200 productos

★ Por lo general, listo para envío desde fábrica en 5 días  
Ensamblado internacionalmente en 4 centros de posventa  
Hasta 6 billones de variantes por familia de productos

Busque  
la estrella

# Actuadores giratorios DFPD

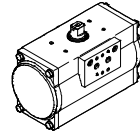
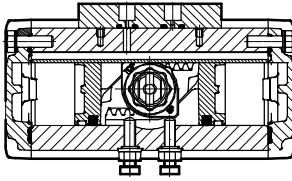
Características

FESTO

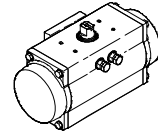
## Función

Los actuadores de la serie DFPD disponen de un sistema de piñón y cremallera, con evolución constante del momento de giro a lo largo de todo el ángulo de giro. Están disponibles en los tamaños 10 a 2300. Los DFPD son adecuados para la automatización de válvulas de mariposa, válvulas de bola y válvulas de ventilación. También es apropiado para aguas y aguas residuales, bebidas,

productos farmacéuticos y la automatización de procesos. La ejecución modular y compacta de los actuadores DFPD admite el uso de diversas configuraciones de muelles, de manera que siempre es posible ofrecer la solución más apropiada para cada aplicación.



DFPD-...-D  
de doble efecto



DFPD-...-S  
de simple efecto

## Tipos de conexiones

- Distribución de conexiones según NAMUR VDI/VDE 3845 para el montaje de electroválvulas, sensores de posición y posicionadores
- Conexión normalizada para accesorios según ISO 5211

## Variantes

Para altas temperaturas  
DFPD-...-T4

- Juntas de caucho fluorado y cojinetes de deslizamiento de sulfuro de polifenileno PPS
- Para aplicaciones con temperaturas de hasta +150 °C
- II 2G c T3 X  
II 2D c 175°C X  
0 °C <= Ta <= +150 °C

Para bajas temperaturas  
DFPD-...-T6

- Juntas de caucho de fluorosilicona FVMQ para aplicaciones con temperaturas de hasta -50 °C
- II 2G c T6 X  
II 2D c 85°C X  
-50 °C <= Ta <= +60 °C

Bloqueo hacia la izquierda o derecha  
DFPD-...-R/L

- Al optar por el conjunto modular, se ofrece una versión de bloqueo con giro hacia la izquierda. Este resultado se obtiene girando los émbolos

Configuración del muelle  
DFPD-...-S

- Al poder elegir el número de conjuntos de muelles (entre 4 y 12) puede variarse la fuerza de amortiguación en pasos de 0,5 bar en función de la presión de alimentación del sistema

Recubrimiento epoxídico  
DFPD-...-EP

- Actuador con recubrimiento epoxídico

Eje de acero inoxidable  
DFPD-...-R3

- Con eje de acero inoxidable

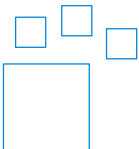
Versión NPT  
DFPD-...-N

- Conexiones neumáticas con roscas NPT

Versión de 180°  
DFPD-...-180

- Tamaños de 40, 120, 240, 480, de doble efecto, también disponible con ángulo de giro de 180°

## Referencias de pedido: opciones del producto



Producto configurable  
Este producto y todas sus variantes pueden pedirse mediante el configurador.

El software de configuración está disponible en el DVD, en el capítulo de productos  
→ [www.festo.com/catalogue/...](http://www.festo.com/catalogue/...)

Nº art.	Código del producto
8042184	DFPD-10
8042185	DFPD-20
8042186	DFPD-40
8042187	DFPD-80
8042188	DFPD-120
8042189	DFPD-160
8042190	DFPD-240
8042191	DFPD-300
8042192	DFPD-480
8042193	DFPD-700
8042194	DFPD-900
8042195	DFPD-1200
8042196	DFPD-2300

# Actuadores giratorios DFPD

Características

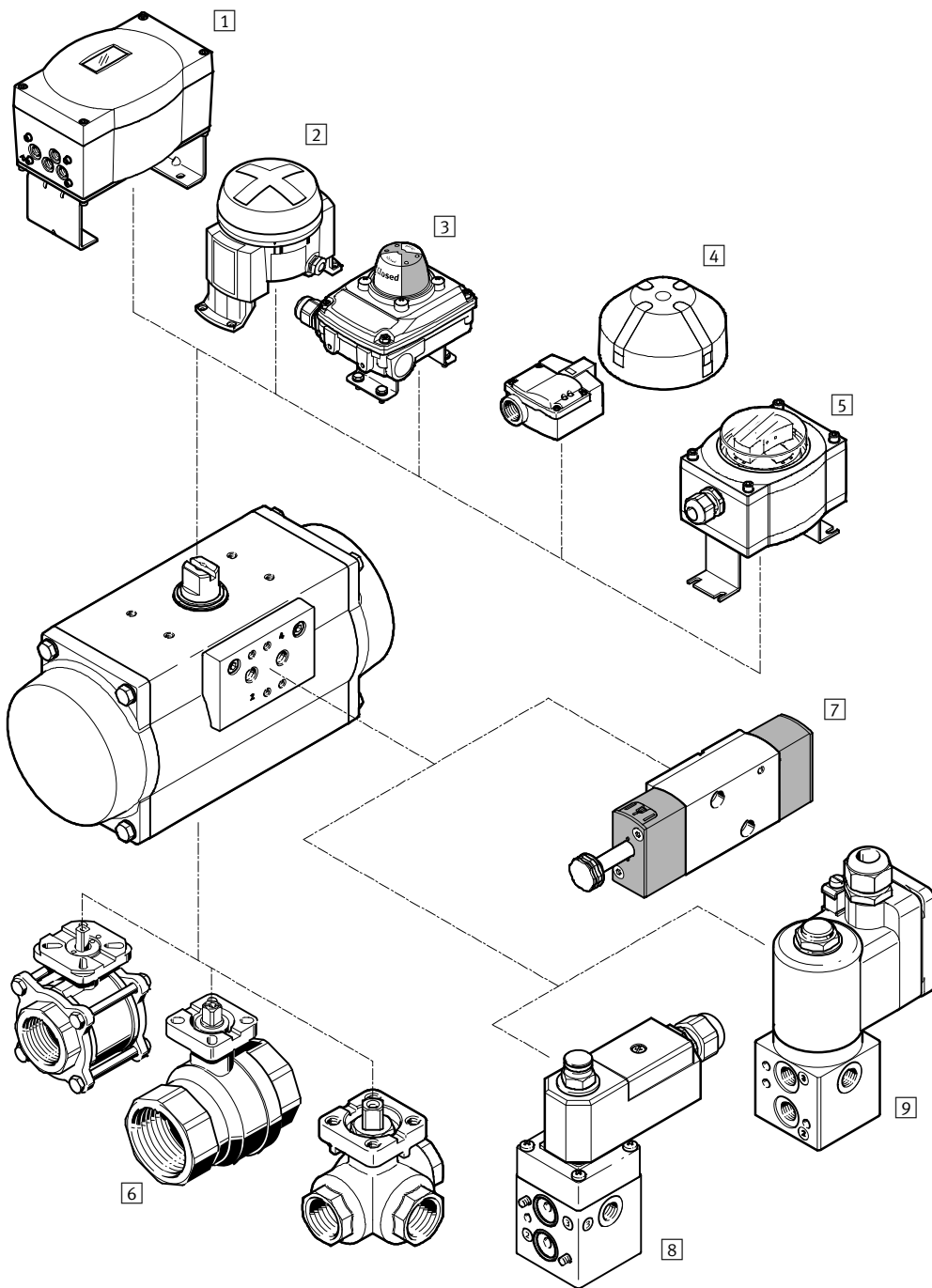


Tamaños	Conexión de brida	Conexión del eje	Conexión del eje, profundidad [mm]	Conexión neumática
10	F03	V9	10,7	G 1/8 1/8 NPT
	F04			
20	F03	V9	10,7	G 1/8 1/8 NPT
	F04	V11	13,2	
	F05			
40	F04	V11	13,2	G 1/8 1/8 NPT
	F05F07	V14	16,5	
80	F05F07	V17	19,3	G 1/8 1/8 NPT
120	F05F07	V17	19,3	G 1/4 1/4 NPT
160	F07F10	V22	24,3	G 1/4 1/4 NPT
240	F07F10	V22	24,3	G 1/4 1/4 NPT
300	F07F10	V22	24,3	G 1/4 1/4 NPT
480	F10F12	V27	29,5	G 1/4 1/4 NPT
700	F10F12	V27	29,7	G 1/4 1/4 NPT
900	F10F12	V27	30,2	G 1/4 1/4 NPT
	F14	V36	40,2	
1200	F10F12	V27	31	G 1/4 1/4 NPT
	F14	V36	40	
2300	F12F16	V46	50	G 1/4 1/4 NPT
	F14	V36	40	

# Actuadores giratorios DFPD

Cuadro general de periféricos

FESTO



## Actuadores giratorios DFPD

Cuadro general de periféricos

Elementos de fijación y accesorios			
	Descripción	→ Página en Internet	
1	Posicionador CMSX	Para la regulación de posiciones de actuadores giratorios utilizados en sistemas de control de procesos	cmsx
2	Accesorio de final de carrera DAPZ	Forma redonda, variante AR, detección eléctrica inductiva o inductiva para zonas con riesgo de explosión	dapz
3	Accesorio de final de carrera SRBC	Para la transmisión de una señal eléctrica para comprobar y controlar la posición de las válvulas utilizadas en procesos continuos, accionadas con actuadores giratorios neumáticos	srbc
4	Accesorio de final de carrera SRBG	Para la transmisión de una señal eléctrica para comprobar y controlar la posición de las válvulas utilizadas en procesos continuos, accionadas con actuadores giratorios neumáticos	srbg
5	Caja de señalización de posiciones SRAP	La caja de señalización de posiciones cubre todo el ángulo de giro y emite la correspondiente señal analógica, que se envía a la unidad de control.	srp
6	Válvula de bola VAPB, VZBA	De 2 vías, de latón o acero inoxidable, resistente a la corrosión; de 3 vías de acero inoxidable, resistente a la corrosión	vapb
7	Electroválvula VSNC	Para actuadores de simple y doble efecto, con distribución de conexiones según VDI/VDE 3845	vsnc
8	Electroválvula VOFC	Electroválvula con bobina, distribución de conexiones según Namur	vofc
9	Electroválvula VOFD	Electroválvula con bobina, distribución de conexiones según Namur	vofd

# Actuadores giratorios DFPD

Código del producto

DFPD - [ ] - [ ] - [ ] - RP - [ ] - [ ] - [ ] - [ ] - [ ]

### Tipo

DFPD	Actuador giratorio
------	--------------------

### Sistema de unidades

-	Métrico
N	Imperial

### Ejecución

-	Estándar
---	----------

### Tamaño

10	10
20	20
40	40
80	80
120	120
160	160
240	240
300	300
480	480
700	700
900	900
1200	1200
2300	2300

### Construcción

RP	Piñón y cremallera
----	--------------------

### Tipo de yugo

-	Sin yugo
---	----------

### Ángulo de giro

90	90°
180	180°

### Sentido de giro

L	Izquierda
R	Derecha

### Función

D	De doble efecto
S	De simple efecto

### Índice de elasticidad del muelle

-	Sin muelle
20	Para presión de conexión de 2 bar
25	Para presión de conexión de 2,5 bar
30	Para presión de conexión de 3 bar
35	Para presión de conexión de 3,5 bar
40	Para presión de conexión de 4 bar
45	Para presión de conexión de 4,5 bar
50	Para presión de conexión de 5 bar
55	Para presión de conexión de 5,5 bar
60	Para presión de conexión de 6 bar

# Actuadores giratorios DFPD

Código del producto

FESTO

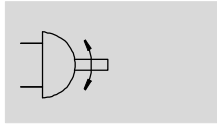
<b>Conexión de brida 1</b>					
F03	Patrón de taladros F03				
F04	Patrón de taladros F04				
F05	Patrón de taladros F05				
F07	Patrón de taladros F07				
F10	Patrón de taladros F10				
F14	Patrón de taladros F14				
<b>Conexión de brida 2</b>					
-	Sin conexión				
07	Patrón de taladros F07				
10	Patrón de taladros F10				
12	Patrón de taladros F12				
16	Patrón de taladros F16				
<b>Accionamiento manual auxiliar</b>					
-	Sin accionamiento auxiliar				
<b>Margen de temperatura</b>					
-	Estándar				
T4	0 ... +150				
T6	-50 ... +60				
<b>Material eje</b>					
-	Estándar				
R3	Acero inoxidable				
<b>Tratamiento de superficies del cuerpo</b>					
-	Sin recubrimiento				
EP	Recubrimiento epoxídico				


# Actuadores giratorios DFPD de doble efecto


FESTO

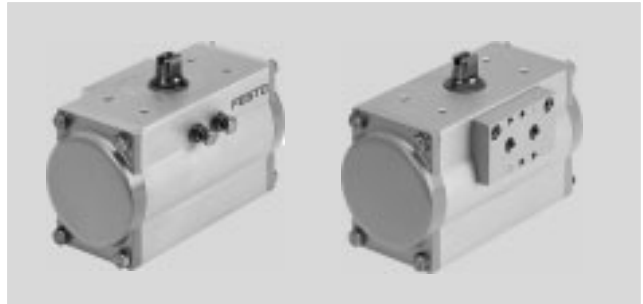
Hoja de datos

Función



-  - Ángulo de giro  
0 ... 90°

-  - Tamaño  
10 ... 2300



Especificaciones técnicas generales											
Tamaño	10	20	40	80	120	160					
Modo de funcionamiento	De doble efecto										
Forma constructiva	Piñón y cremallera										
Amortiguación	Sin amortiguación										
Posición de montaje	Indistinta										
Conexión neumática	G 1/8					G 1/4					
	1/8 NPT					1/4 NPT					
Conexión hacia la válvula según norma	ISO 5211										
Conexión de válvulas según norma	VDI/VDE 3845 (NAMUR)										
Las conexiones para el posicionador y el sensor de posición corresponden a la norma	VDI/VDE 3845 (NAMUR)										
Safety Integrity Level (SIL)	Hasta SIL 2 High Demand mode										
Variable	AA 1										
Patrón de taladros para brida 1	F03	F04	F03	F04	F05	F04	F05	F05	F05	F07	
Patrón de taladros para brida 2	-	-	-	-	-	F07	F07	F07	F07	F10	
Ángulo de giro [°]	90										
	-					120	-	120	-		
	-					135	-	135	-		
	-					180	-	180	-		
Margen de ajuste en la posición final con 0° [°]	-5 ... +5										
Margen de ajuste en la posición final con 90° [°]	-5 ... +5										
Margen de ajuste en la posición final con 180° [°]	-					-5 ... +5	-	-5 ... +5	-		
Detección de posición	Óptica										
Sentido del cierre	Cierre a la derecha										



# Actuadores giratorios DFPD de doble efecto

Hoja de datos

Especificaciones técnicas generales							
Tamaño	240	300	480	700	900	1200	2300
Modo de funcionamiento	De doble efecto						
Forma constructiva	Piñón y cremallera						
Amortiguación	Sin amortiguación						
Posición de montaje	Indistinta						
Conexión neumática	G 1/4						
	1/4 NPT						
Conexión hacia la válvula según norma	ISO 5211						
Conexión de válvulas según norma	VDI/VDE 3845 (NAMUR)						
Las conexiones para el posicionador y el sensor de posición corresponden a la norma	VDI/VDE 3845 (NAMUR)						
Safety Integrity Level (SIL)	Hasta SIL 2 High Demand mode						
Variable	AA 2				AA 3		
Patrón de taladros para brida 1	F07	F07	F10	F10	F10 F14	F10 F14	F12 F14
Patrón de taladros para brida 2	F10	F10	F12	F12	F12	F12	F16
Ángulo de giro [°]	90						
	120	–	120	–			
	135	–	135	–			
	180	–	180	–			
Margen de ajuste en la posición final con 0° [°]	–5 ... +5						
Margen de ajuste en la posición final con 90° [°]	–5 ... +5						
Margen de ajuste en la posición final con 180° [°]	–5 ... +5	–	–5 ... +5	–			
Detección de posición	Óptica						
Sentido del cierre	Cierre a la derecha						


Condiciones de funcionamiento y ecológicas	
Presión de funcionamiento [bar]	2 ... 8
Presión nominal de funcionamiento [bar]	5,5
Medio de funcionamiento	Aire comprimido según ISO 8573-1:2010 [7:4:4]
Nota sobre el medio de trabajo/ de mando	Punto de condensación bajo presión: 10 °C con temperatura ambiente / temperatura del medio
	Admite funcionamiento con lubricación (lo cual requiere seguir utilizándolo)
Temperatura ambiente [°C]	–20 ... +80

# Actuadores giratorios DFPD de doble efecto

Hoja de datos

ATEX	
Categoría ATEX para gas	II 2G
Tipo de protección contra explosión de gas	Ex h IIC T4 Gb X
Categoría ATEX para polvo	II 2D
Tipo de protección contra explosión de polvo	Ex h IIIC T105°C Db X
Temperatura ambiente con riesgo de explosión [°C]	-20 ≤ Ta ≤ +80
Marcado CE (ver declaración de conformidad)	Según directiva de protección contra explosión (ATEX) de la UE

Momento de giro teórico [Nm] en función de la presión de funcionamiento											
Tamaño	Presión de funcionamiento [bar]										
	2	2,5	3	3,5	4	4,5	5	5,5	6	7	8
10	3,7	4,7	5,6	6,6	7,5	8,4	9,4	<b>10,3</b>	11,2	13,1	15,0
20	7,3	9,1	11,0	12,8	14,6	16,4	18,3	<b>20,1</b>	21,9	25,6	29,2
40	13,9	17,4	20,9	24,4	27,9	31,3	34,8	<b>38,3</b>	41,8	48,7	55,7
80	30,0	37,5	44,9	52,4	59,9	67,4	74,9	<b>82,4</b>	89,9	104,9	119,9
120	42,7	53,4	64,0	74,7	85,4	96,1	106,7	<b>117,4</b>	128,1	149,4	170,8
160	58,5	73,2	87,8	102,5	117,1	131,7	146,4	<b>161,0</b>	175,6	204,9	234,2
240	85,2	106,5	127,8	149,1	170,4	191,7	213,0	<b>234,3</b>	255,6	298,2	340,8
300	109,8	137,2	164,7	192,1	219,6	247,0	274,5	<b>301,9</b>	329,3	384,2	439,1
480	172,4	215,5	258,5	301,6	344,7	387,8	430,9	<b>474,0</b>	517,1	603,3	689,5
700	241,2	301,5	361,8	422,1	482,4	542,7	603,0	<b>663,3</b>	723,6	844,2	964,8
900	306,2	382,7	459,3	535,8	612,4	688,9	765,4	<b>842,0</b>	918,5	1071,6	1224,7
1200	425,2	531,6	637,9	744,2	850,5	956,8	1063,1	<b>1169,4</b>	1275,7	1488,4	1701,0
2300	812,1	1015,1	1218,2	1421,2	1624,2	1827,2	2030,3	<b>2233,3</b>	2436,3	2842,4	3248,4

 - Importante

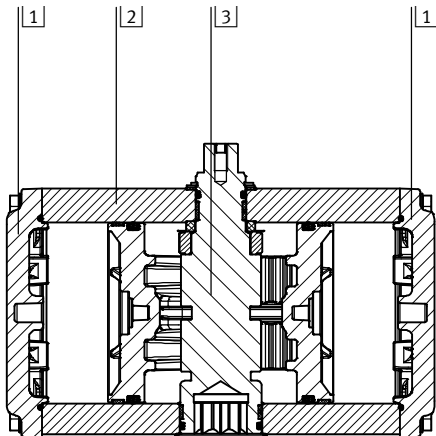
El momento de giro del actuador no puede ser superior al momento de giro máximo permitido en la ISO 5211 en relación con el tamaño de la brida de fijación y del acoplamiento.

# Actuadores giratorios DFPD de doble efecto

Hoja de datos

## Materiales

Vista en sección



Actuadores giratorios		Código del material
1	Tapa	Fundición inyectada de aluminio, recubierta
		EN AC-46100-D
2	Cuerpo	Aleación forjada de aluminio anodizado
		EN AW-6063-T6
3	Eje	Acero níquelado
		1.0715
	R3	Acero inoxidable de alta aleación
		1.4305
-	Placa base	Aleación forjada de aluminio anodizado
		EN AW-6063-T6
	Émbolo y vástago	Fundición inyectada de aluminio
		EN AC-46100-D
	Juntas	NBR
		-
	Cojinetes	POM
		-
	Leva	Acero inoxidable fundido (DFPD-10/20/40/80/120/160-90)
		1.4308
		Acero (DFPD-240/300/480/700/900/1200/2300-90)
		1.0765
	Tornillería	Acero inoxidable de alta aleación
		1.4301
	Nota sobre los materiales	Conformidad con la directiva 2002/95/CE (RoHS)
		-

## Consumo de aire [l/ciclo] con 6 bar

Código del producto	
DFPD-10-RP-90-D	1
DFPD-20-RP-90-D	1,8
DFPD-40-RP-90-D	3,4
DFPD-40-RP-180-D	5,2
DFPD-80-RP-90-D	7,4
DFPD-120-RP-90-D	10,4
DFPD-120-RP-180-D	12,8
DFPD-160-RP-90-D	14
DFPD-240-RP-90-D	20,3
DFPD-240-RP-180-D	25,7
DFPD-300-RP-90-D	26,4

Código del producto	
DFPD-480-RP-90-D	40,5
DFPD-480-RP-180-D	61,4
DFPD-700-RP-90-RD	58,8
DFPD-900-RP-90-RD	75,9
DFPD-1200-RP-90-RD	105
DFPD-2300-RP-90-RD	204

# Actuadores giratorios DFPD de doble efecto

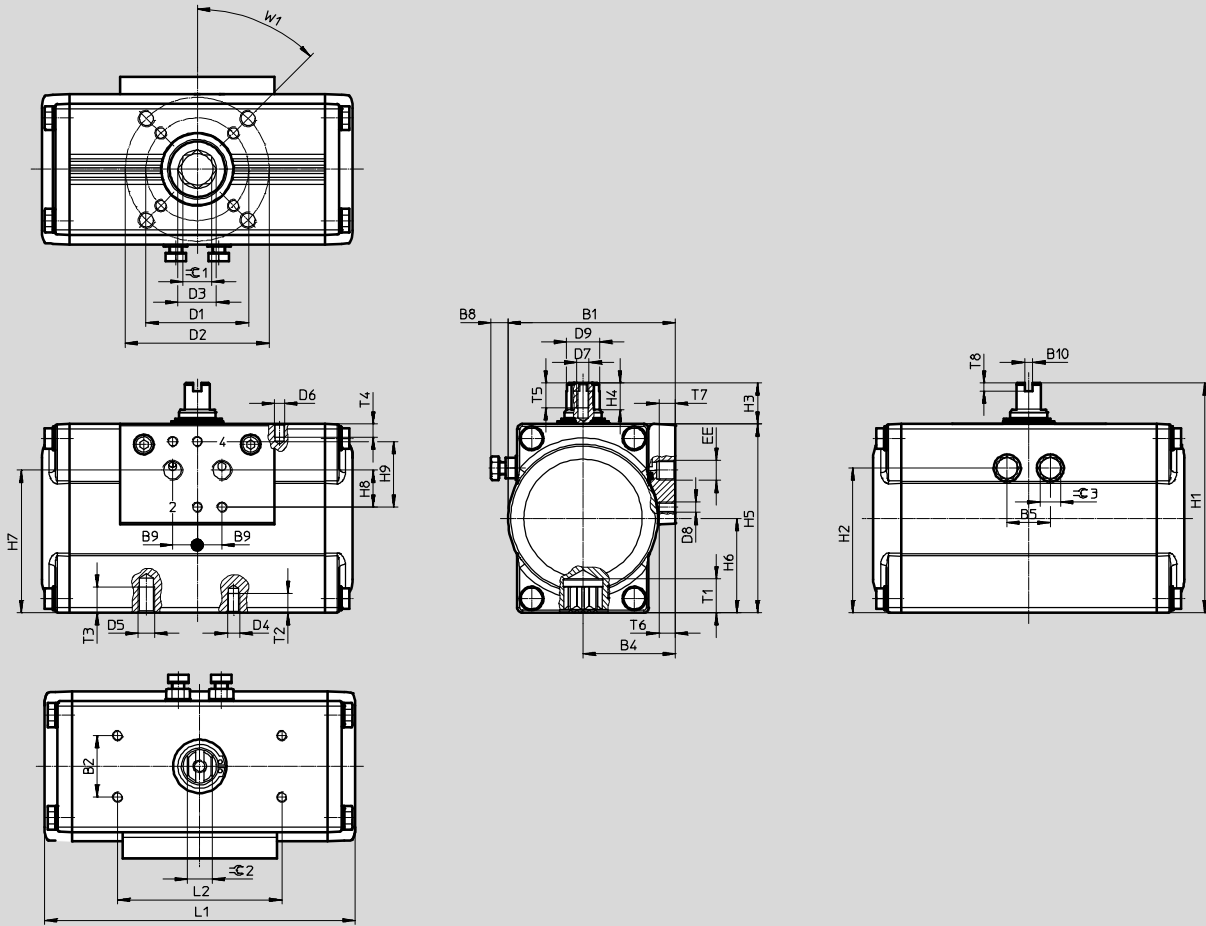
Hoja de datos

FESTO

## Dimensiones

Tamaño 10 ... 80

Datos CAD disponibles en → [www.festo.com](http://www.festo.com)



# Actuadores giratorios DFPD de doble efecto

Hoja de datos

Código del producto	B1	B2 ±0,1	B4	B5	B8 máx.	B9	B10	D1 ∅ ±0,1	D2 ∅ ±0,1	D3 ∅	D4	D5	D6
DFPD-10-F03	59,5	30	35	16	10,7	12	4	36	-	12	M5	-	M5
DFPD-10-F04								42					
DFPD-20-F04	68,5		38,5	19	9,2			-	14,6	M5	-		
DFPD-20-F05												M6	
DFPD-40	81,5		45	21	8,2			70	18,7	M6	M8		
DFPD-40-180													
DFPD-80	99	53	26	9	50	23,3	M6						

Código del producto	D7	D8	D9 ∅ ±0,1	EE	H1	H2	H3 -0,5	H4 +0,1	H5	H6 ±0,2	H7 ±0,3	H8 ±0,1	H9
DFPD-10-F03	M6	M5	10,9	G 1/8 o 1/8 NPT	90	51	20	10	70	35	47	16	32
DFPD-10-F04			12,7		100	59,75		10	80	40	57,5		
DFPD-20-F04			16,2		112	70,5		13	92	46	67,5		
DFPD-20-F05													
DFPD-40			20,2		130	86		13	110	55	86,5		
DFPD-40-180													
DFPD-80													

Código del producto	L1	L2 ±0,1	T1 ±0,4	T2	T3	T4	T5	T6	T7	T8 +0,5	≈C 1 H11	≈C 2 h11	≈C 3	W1
DFPD-10-F03	124,7	80	10,7	8	-	8	12	8	8	4	9	9	10	45°
DFPD-10-F04											11	9	10	
DFPD-20-F04	133,3		13,2	8	-						14	12	10	
DFPD-20-F05														
DFPD-40	151,4		16,5	9	12						17	15	13	
DFPD-40-180														
DFPD-80	189,3	19,3												

# Actuadores giratorios DFPD de doble efecto

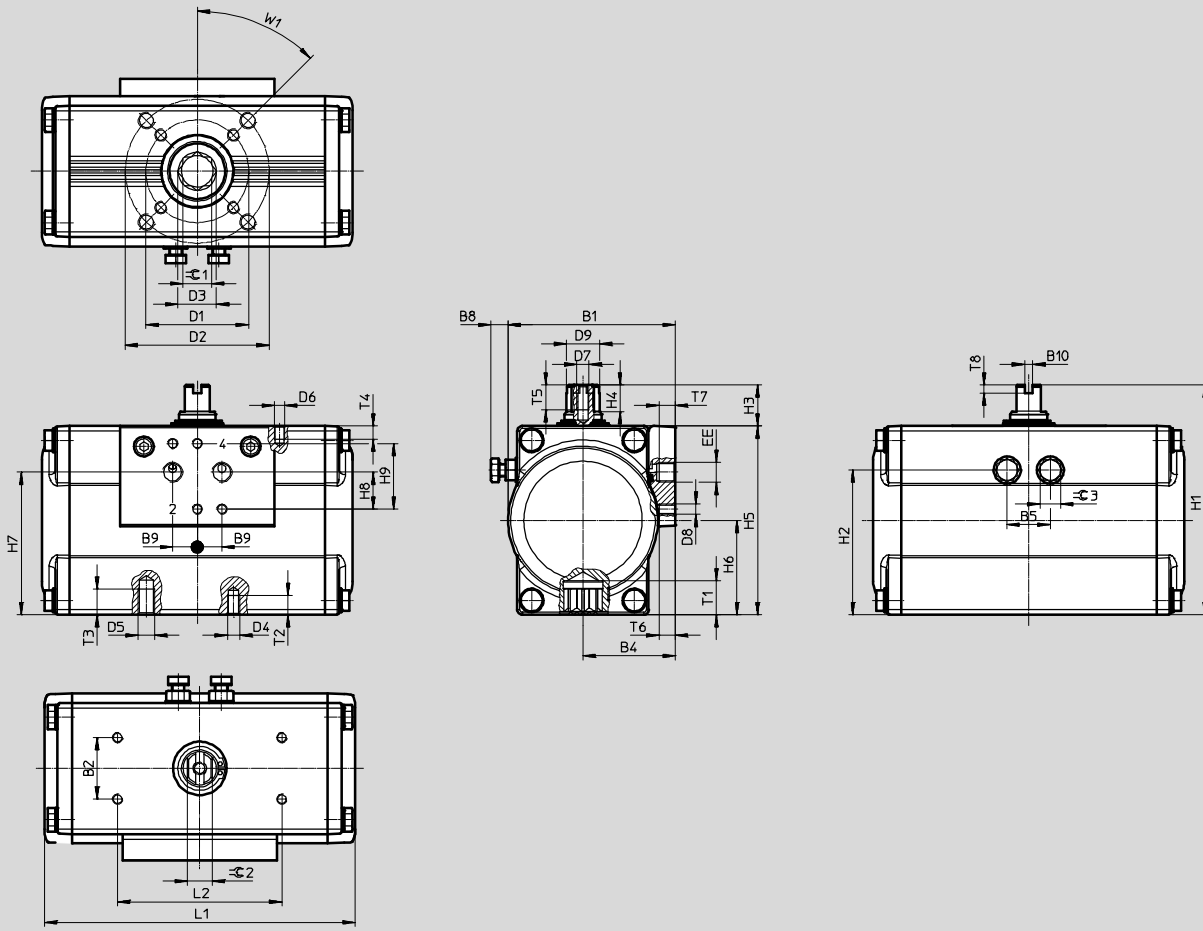
Hoja de datos

FESTO

## Dimensiones

Datos CAD disponibles en → [www.festo.com](http://www.festo.com)

Tamaño 120 ... 480



# Actuadores giratorios DFPD de doble efecto

Hoja de datos

Código del producto	B1	B2 ±0,1	B4	B5	B8 máx.	B9	B10	D1 ∅ ±0,1	D2 ∅ ±0,1	D3 ∅	D4	D5	D6			
DFPD-120	111,5	30	60,5	32	12,3	12	4	50	70	23,3	M6	M8	M5			
DFPD-120-180															23,2	
DFPD-160	120		63,5	36	13,4							23,2		M8	M10	
DFPD-240	135,5		71,5	41	18,5					70	102	30				
DFPD-240-180												30,3				
DFPD-300	144			74,5	46			17						30		
DFPD-480	163			83	52			19,3			102	125		37,4	M10	M12
DFPD-480-180																

Código del producto	D7	D8	D9 ∅ ±0,1	EE	H1	H2	H3 -0,5	H4 +0,1	H5	H6	H7 ±0,3	H8 ±0,1	H9		
DFPD-120	M6	M5	22,5	G 1/4 o 1/4 NPT	143	97,75	20	13	123	61,5±0,2	98,4	16	32		
DFPD-120-180															
DFPD-160						25,5	154	106,25			134			67±0,2	109,4
DFPD-240						31,8	180	120,5	30	19,5	150			75±0,2	120,2
DFPD-240-180															
DFPD-300							192	131			162			81±0,3	132,1
DFPD-480						38	214	149,5			184			92±0,4	152,5
DFPD-480-180															

Código del producto	L1	L2 ±0,1	T1 ±0,4	T2	T3	T4	T5	T6	T7	T8 +0,5	≈C 1 H11	≈C 2 h11	≈C 3	W1					
DFPD-120	213,7	80	19,3	9	12	8	14	8	12	4	17	15	13	45°					
DFPD-120-180	326,8																		
DFPD-160	230,9																19	16	
DFPD-240	257		24,3	12	15												22	22	18
DFPD-240-180	395,5																		
DFPD-300	334,4																		
DFPD-480	374,2		29,5	15	18												27	27	21
DFPD-480-180	550,3																		

# Actuadores giratorios DFPD de doble efecto

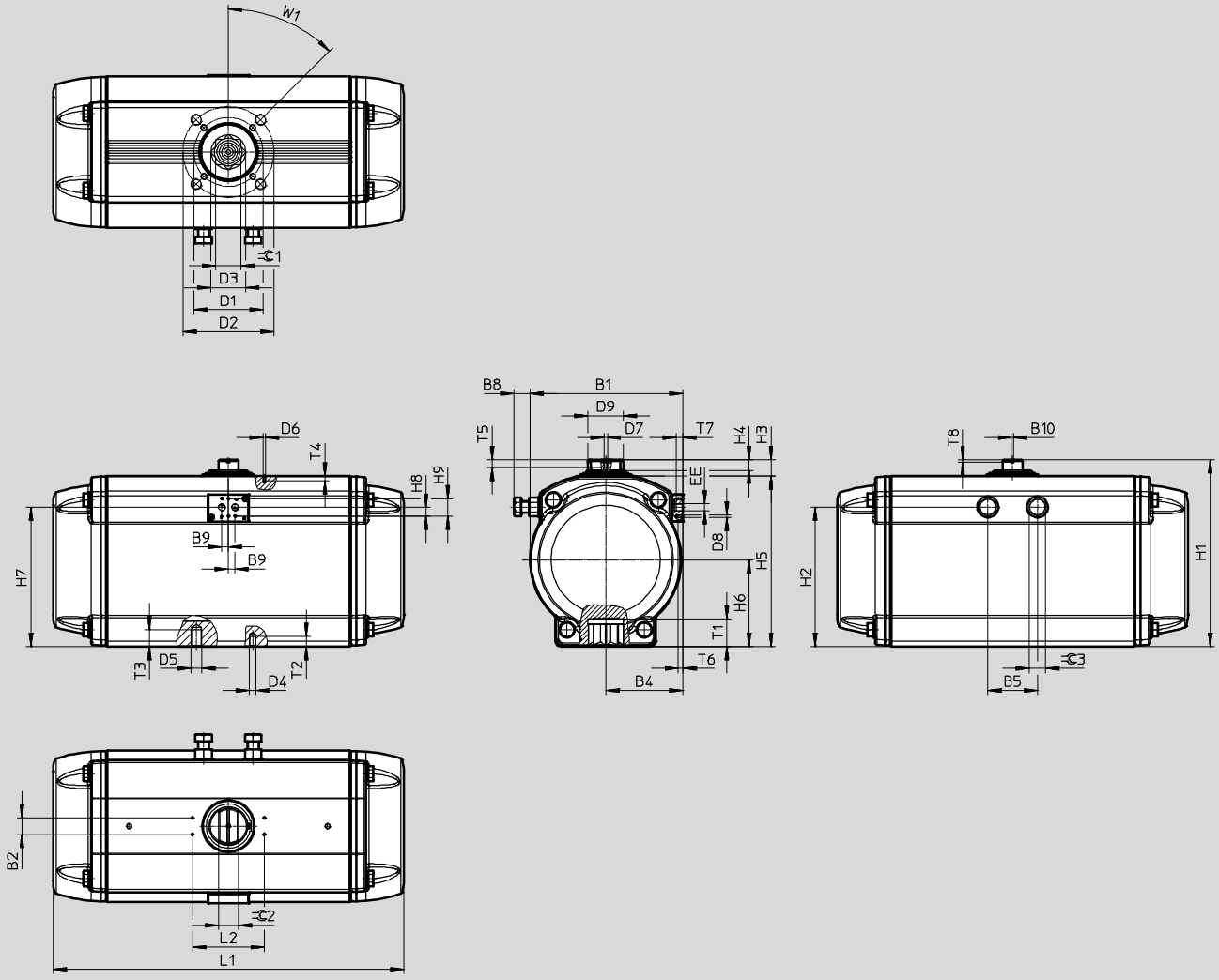
Hoja de datos

FESTO

## Dimensiones

Datos CAD disponibles en [www.festo.com](http://www.festo.com)

Tamaño 700 ... 2300





# Actuadores giratorios DFPD de doble efecto

Hoja de datos

Código del producto	B1	B2 ±0,1	B4	B5	B8 máx.	B9	B10 ±0,1	D1 ∅	D2 ∅	D3 ∅	D4	D5	D6
DFPD-700- ... -F10/12	184	30	93	57,6	17,5	12	4	102	125	37,4	M10	M12	M5
DFPD-900- ... -F10/12	202		102	64,8	28,6			140	-	50,1	M16	-	
DFPD-900- ... -F14	221,5		111,5	72	24			102	125	37,4	M10	M12	
DFPD-1200- ... -F10/12			140	-	50,1			M16	-				
DFPD-1200- ... -F14			125	165	62,9			M12	M20				
DFPD-2300- ... -F12/16	277		139,8	90	33			140	-	50,1	M16	-	
DFPD-2300- ... -F14													

Código del producto	D7	D8	D9 ±0,1	EE	H1	H2	H3	H4	H5	H6	H7	H8 ±0,1	H9	
DFPD-700- ... -F10/12	M6	M5	41	G 1/4 o 1/4 NPT	232,7	168	29,7	21	203	103	164,9	16	32	
DFPD-900- ... -F10/12			44		252,7	182			223	113	178,3			
DFPD-900- ... -F14			50		275,7	204			246	125	199,6			
DFPD-1200- ... -F10/12			64		338,7	253			19	309	157			252,3
DFPD-1200- ... -F14														
DFPD-2300- ... -F12/16														
DFPD-2300- ... -F14														

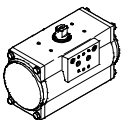
Código del producto	L1	L2 ±0,1	T1 mín.	T2	T3	T4	T5	T6	T7	T8 +0,5	≈C 1 H11	≈C 2 h11	≈C 3	W1
DFPD-700- ... -F10/12	428,2	80	29,7	15	18	8	14	8	12	4	27	30	21	45°
DFPD-900- ... -F10/12	469,6	130	30,2	15,5	18,5	36					32	24		
DFPD-900- ... -F14			40,2	24,5	-	36					36			
DFPD-1200- ... -F10/12			31	15,5	18,5	27								
DFPD-1200- ... -F14	519,3		40	24,5	-	36					36			
DFPD-2300- ... -F12/16			50	18,5	30	46						30		
DFPD-2300- ... -F14	636		40	24,5	-	36								

# Actuadores giratorios DFPD de doble efecto

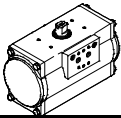
FESTO

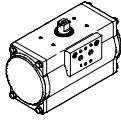
Hoja de datos

## ★ Programa básico

Referencias de pedido				
Tipo	Tamaño	Peso del producto [g]	Nº art.	Código del producto
	10	965	★ 8047613	DFPD-10-RP-90-RD-F03
	20	1275	★ 8047614	DFPD-20-RP-90-RD-F04
	40	1882	★ 8047615	DFPD-40-RP-90-RD-F0507
	80	3308	★ 8047616	DFPD-80-RP-90-RD-F0507
	120	4872	★ 8048123	DFPD-120-RP-90-RD-F0507

## ★ Programa básico

Referencias de pedido				
Tipo	Tamaño	Peso del producto [g]	Nº art.	Código del producto
	160	6082	☆ 8048124	DFPD-160-RP-90-RD-F0710
	240	8594	☆ 8048125	DFPD-240-RP-90-RD-F0710
	300	11224	☆ 8048126	DFPD-300-RP-90-RD-F0710
	480	16025	☆ 8048127	DFPD-480-RP-90-RD-F1012

Referencias de pedido				
Tipo	Tamaño	Peso del producto [g]	Nº art.	Código del producto
	10	965	8048010	DFPD-10-RP-90-RD-F04
	20	1275	8048011	DFPD-20-RP-90-RD-F05
	40	2608	8065336	DFPD-40-RP-180-RD-F0507
	40	2467	8065337	DFPD-40-RP-135-RD-F0507
	40	2419	8065338	DFPD-40-RP-120-RD-F0507
	120	7122	8065339	DFPD-120-RP-180-RD-F0507
	120	6363	8065340	DFPD-120-RP-135-RD-F0507
	120	6250	8065341	DFPD-120-RP-120-RD-F0507
	240	12549	8065342	DFPD-240-RP-180-RD-F0710
	240	11139	8065343	DFPD-240-RP-135-RD-F0710
	240	10939	8065344	DFPD-240-RP-120-RD-F0710
	480	23456	8065345	DFPD-480-RP-180-RD-F1012
	480	21013	8065346	DFPD-480-RP-135-RD-F1012
	480	20653	8065347	DFPD-480-RP-120-RD-F1012
	700	22464	8065261	DFPD-700-RP-90-RD-F1012
	900	25574	8065265	DFPD-900-RP-90-RD-F14
	1200	35834	8065269	DFPD-1200-RP-90-RD-F14
2300	64900	8065273	DFPD-2300-RP-90-RD-F1216	

Programa básico de Festo

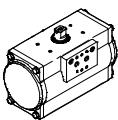
★ Por lo general, listo para envío desde fábrica en 24 h

☆ Por lo general, listo para envío desde fábrica en 5 días

# Actuadores giratorios DFPD de doble efecto

Hoja de datos

**FESTO**

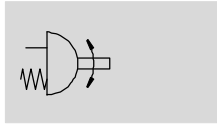
Referencias de pedido				
Tipo	Tamaño	Peso del producto [g]	Nº art.	Código del producto
Variante R3-EP, con recubrimiento epoxídico				
	10	965	<b>8047617</b>	<b>DFPD-10-RP-90-RD-F03-R3-EP</b>
			<b>8048012</b>	<b>DFPD-10-RP-90-RD-F04-R3-EP</b>
	20	1275	<b>8047618</b>	<b>DFPD-20-RP-90-RD-F04-R3-EP</b>
			<b>8048013</b>	<b>DFPD-20-RP-90-RD-F05-R3-EP</b>
	40	1882	<b>8047619</b>	<b>DFPD-40-RP-90-RD-F0507-R3-EP</b>
	80	3308	<b>8047620</b>	<b>DFPD-80-RP-90-RD-F0507-R3-EP</b>
	120	4872	<b>8048128</b>	<b>DFPD-120-RP-90-RD-F0507-R3-EP</b>
	160	6082	<b>8048129</b>	<b>DFPD-160-RP-90-RD-F0710-R3-EP</b>
	240	8594	<b>8048130</b>	<b>DFPD-240-RP-90-RD-F0710-R3-EP</b>
	300	11224	<b>8048131</b>	<b>DFPD-300-RP-90-RD-F0710-R3-EP</b>
	480	16025	<b>8048132</b>	<b>DFPD-480-RP-90-RD-F1012-R3-EP</b>
	700	22464	<b>8065263</b>	<b>DFPD-700-RP-90-RD-F1012-R3-EP</b>
	900	25574	<b>8065267</b>	<b>DFPD-900-RP-90-RD-F14-R3-EP</b>
	1200	35834	<b>8065271</b>	<b>DFPD-1200-RP-90-RD-F14-R3-EP</b>
2300	64900	<b>8065275</b>	<b>DFPD-2300-RP-90-RD-F1216-R3-EP</b>	

# Actuadores giratorios DFPD de simple efecto

FESTO

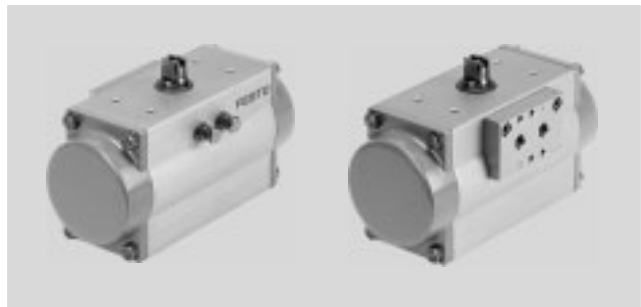
Hoja de datos

Función



Ángulo de giro  
 0 ... 90°

Tamaño  
 20 ... 2300



Especificaciones técnicas generales																		
Tamaño	20	40	80	120	160	240	300	480	700	900	1200	2300						
Modo de funcionamiento	de simple efecto																	
Forma constructiva	Piñón y cremallera																	
Amortiguación	Sin amortiguación																	
Posición de montaje	Indistinta																	
Conexión neumática	G 1/8							G 1/4										
	1/8 NPT							1/4 NPT										
Conexión hacia la válvula según norma	ISO 5211																	
La conexión de válvula cumple la norma	VDI/VDE 3845 (NAMUR)																	
Las conexiones para el posicionador y el sensor de posición cumplen la norma	VDI/VDE 3845 (NAMUR)																	
Safety Integrity Level (SIL)	Hasta SIL 2 High Demand mode																	
Variable	AA 1							AA 2					AA 3					
Patrón de taladros para brida 1	F03	F04	F05	F04	F05	F05	F07	F07	F07	F10	F10	F10	F14	F10	F14	F12	F14	
Patrón de taladros para brida 2	-	-	-	F07	F07	F07	F07	F10	F10	F10	F12	F12	F12	F12	F12	F12	F16	F16
Ángulo de giro [°]	90																	
Margen de ajuste en la posición final con 0° [°]	-5 ... +5																	
Margen de ajuste en la posición final con 90° [°]	-5 ... +5																	
Detección de posición	Óptica																	
Sentido del cierre	Cierre a la derecha																	

Condiciones de funcionamiento y ecológicas		
Variante	RS30	RS60
Presión de funcionamiento [bar]	2 ... 8	
Presión nominal de funcionamiento [bar]	3	6
Medio de funcionamiento	Aire comprimido según ISO 8573-1:2010 [7:4:4]	
Nota sobre el fluido de trabajo/ de mando	Punto de condensación bajo presión: 10 °C con temperatura ambiente / del medio	
	Admite funcionamiento con lubricación (lo cual requiere seguir utilizándolo)	
Temperatura ambiente [°C]	-20 ... +80	

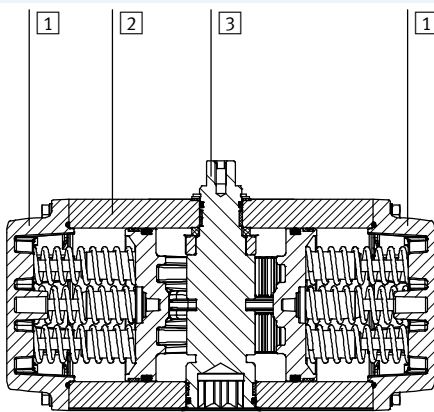
# Actuadores giratorios DFPD de simple efecto

Hoja de datos

ATEX	
Categoría ATEX para gas	II 2G
Tipo de protección contra explosión de gas	Ex h IIC T4 Gb X
Categoría ATEX para polvo	II 2D
Tipo de protección contra explosión de polvo	Ex h IIIC T105°C Db X
Temperatura ambiente con riesgo de explosión [°C]	-20 ≤ Ta ≤ +80
Marcado CE (ver declaración de conformidad)	Según directiva de protección contra explosión (ATEX) de la UE

## Materiales

Vista en sección



Actuadores giratorios		Código del material
1	Tapa	Fundición inyectada de aluminio, recubierta EN AC-46100-D
2	Cuerpo	Aleación forjada de aluminio anodizado EN AW-6063-T6
3	Eje	Acero niquelado 1.0715
	R3	Acero inoxidable de alta aleación 1.4305
-	Placa base	Aleación forjada de aluminio anodizado EN AW-6063-T6
	Vástago	Fundición inyectada de aluminio EN AC-46100-D
	Juntas	NBR -
	Muelle	Acero para muelles -
	Cojinetes	POM -
	Leva	Acero inoxidable fundido (DFPD-20...160...-RS) 1.4308
		Acero (DFPD-240 ... 2300...-RS) 1.0765
	Tornillería	Acero inoxidable de alta aleación 1.4301
	Nota sobre los materiales	Conformidad con la directiva 2002/95/CE (RoHS) -


## Consumo de aire [l/ciclo] con 6 bar

Código del producto		Código del producto	
DFPD-20-RP-90-S	0,60	DFPD-700-RP-90-RS60	24,48
DFPD-40-RP-90-S	1,80	DFPD-900-RP-90-RS60	31,5
DFPD-80-RP-90-S	3,60	DFPD-1200-RP-90-RS60	43,44
DFPD-120-RP-90-S	5,40	DFPD-2300-RP-90-RS60	84,3
DFPD-160-RP-90-S	7,20		
DFPD-240-RP-90-S	10,20		
DFPD-300-RP-90-S	13,20		
DFPD-480-RP-90-S	21,00		

# Actuadores giratorios DFPD de simple efecto

Hoja de datos

Momento de giro teórico [Nm] en función de la presión de funcionamiento [bar] y del ángulo de giro [°]													
Configuración del muelle	Ángulo de giro nominal [°]	Momento de amortiguación [Nm]	Presión de funcionamiento [bar]										
			2	2,5	3	3,5	4	4,5	5	5,5	6	7	8
<b>Tamaño DFPD-20</b>													
20	0	2,4	<b>4,9</b>	6,7	8,6	10,4	12,2	14,0	15,9	17,7	19,5	23,2	26,8
	90	4,8	<b>2,5</b>	4,4	6,2	8,0	9,9	11,7	13,5	15,3	17,2	20,8	24,5
25	0	3,0	4,3	<b>6,1</b>	8,0	9,8	11,6	13,4	15,3	17,1	18,9	22,6	26,2
	90	6,0	1,4	<b>3,2</b>	5,0	6,8	8,7	10,5	12,3	14,2	16,0	19,6	23,3
30	0	3,6		5,5	<b>7,4</b>	9,2	11,0	12,8	14,7	16,5	18,3	22,0	25,6
	90	7,1		2,0	<b>3,8</b>	5,7	7,5	9,3	11,1	13,0	14,8	18,4	22,1
35	0	4,2			6,8	<b>8,6</b>	10,4	12,2	14,1	15,9	17,7	21,4	25,0
	90	8,3			2,6	<b>4,5</b>	6,3	8,1	9,9	11,8	13,6	17,3	20,9
40	0	4,8				8,0	<b>9,8</b>	11,6	13,5	15,3	17,1	20,8	24,4
	90	9,5				3,3	<b>5,1</b>	6,9	8,8	10,6	12,4	16,1	19,7
45	0	5,4					9,2	<b>11,0</b>	12,9	14,7	16,5	20,2	23,8
	90	10,7					3,9	<b>5,7</b>	7,6	9,4	11,2	14,9	18,5
50	0	6,0						10,4	<b>12,3</b>	14,1	15,9	19,6	23,2
	90	11,9						4,5	<b>6,4</b>	8,2	10,0	13,7	17,3
55	0	6,6							11,7	<b>13,5</b>	15,3	19,0	22,6
	90	13,1							5,2	<b>7,0</b>	8,8	12,5	16,1
60	0	7,2								12,9	<b>14,7</b>	18,4	22,0
	90	14,3								5,8	<b>7,6</b>	11,3	15,0
<b>Tamaño DFPD-40</b>													
20	0	4,6	<b>9,3</b>	12,8	16,3	19,8	23,3	26,7	30,2	33,7	37,2	44,1	51,1
	90	9,1	<b>4,8</b>	8,3	11,8	15,3	18,8	22,3	25,7	29,2	32,7	39,7	46,6
25	0	5,8	8,2	<b>11,7</b>	15,1	18,6	22,1	25,6	29,1	32,6	36,0	43,0	50,0
	90	11,4	2,6	<b>6,1</b>	9,5	13,0	16,5	20,0	23,5	27,0	30,4	37,4	44,4
30	0	6,9		10,5	<b>14,0</b>	17,5	21,0	24,4	27,9	31,4	34,9	41,8	48,8
	90	13,6		3,8	<b>7,3</b>	10,8	14,2	17,7	21,2	24,7	28,2	35,1	42,1
35	0	8,1			12,8	<b>16,3</b>	19,8	23,3	26,8	30,3	33,7	40,7	47,7
	90	15,9			5,0	<b>8,5</b>	12,0	15,4	18,9	22,4	25,9	32,9	39,8
40	0	9,2				15,2	<b>18,7</b>	22,1	25,6	29,1	32,6	39,5	46,5
	90	18,2				6,2	<b>9,7</b>	13,2	16,7	20,1	23,6	30,6	37,5
45	0	10,4					17,5	<b>21,0</b>	24,5	28,0	31,4	38,4	45,4
	90	20,4					7,4	<b>10,9</b>	14,4	17,9	21,4	28,3	35,3
50	0	11,5						19,8	<b>23,3</b>	26,8	30,3	37,2	44,2
	90	22,7						8,6	<b>12,1</b>	15,6	19,1	26,0	33,0
55	0	12,7							22,2	<b>25,7</b>	29,1	36,1	43,1
	90	25,0							9,8	<b>13,3</b>	16,8	23,8	30,7
60	0	13,8								24,5	<b>28,0</b>	34,9	41,9
	90	27,2								11,1	<b>14,5</b>	21,5	28,5

 - Importante

El momento de giro del actuador no puede ser superior al momento de giro máximo permitido en la ISO 5211 en relación con el tamaño de la brida de fijación y del acoplamiento.

# Actuadores giratorios DFPD de simple efecto

Hoja de datos

Momento de giro teórico [Nm] en función de la presión de funcionamiento [bar] y del ángulo de giro [°]													
Configuración del muelle	Ángulo de giro nominal	Momento de amortiguación	Presión de funcionamiento [bar]										
			[°]	[Nm]	2	2,5	3	3,5	4	4,5	5	5,5	6
<b>Tamaño DFPD-80</b>													
20	0	9,9	<b>20,1</b>	27,6	35,1	42,6	50,0	57,5	65,0	72,5	80,0	95,0	110,0
	90	19,5	<b>10,5</b>	18,0	25,5	33,0	40,4	47,9	55,4	62,9	70,4	85,4	100,4
25	0	12,4	17,6	<b>25,1</b>	32,6	40,1	47,6	55,1	62,6	70,1	77,5	92,5	107,5
	90	24,4	5,6	<b>13,1</b>	20,6	28,1	35,6	43,1	50,6	58,1	65,5	80,5	95,5
30	0	14,8		22,6	<b>30,1</b>	37,6	45,1	52,6	60,1	67,6	75,1	90,1	105,0
	90	29,2		8,2	<b>15,7</b>	23,2	30,7	38,2	45,7	53,2	60,7	75,5	90,6
35	0	17,3			27,7	<b>35,1</b>	42,6	50,1	57,6	65,1	72,6	87,6	102,6
	90	34,1			10,9	<b>18,3</b>	25,8	33,3	40,8	48,3	55,8	70,8	85,8
40	0	19,8				32,7	<b>40,2</b>	47,7	55,1	62,6	70,1	85,1	100,1
	90	39,0				13,5	<b>21,0</b>	28,5	35,9	43,4	50,9	65,9	80,9
45	0	22,2					37,7	<b>45,2</b>	52,7	60,2	67,7	82,6	97,6
	90	43,8					16,1	<b>23,6</b>	31,1	38,6	46,1	61,0	76,0
50	0	24,7						42,7	<b>50,2</b>	57,7	65,2	80,2	95,2
	90	48,7						18,7	<b>26,2</b>	33,7	41,2	56,2	71,2
55	0	27,2							47,7	<b>55,2</b>	62,7	77,7	92,7
	90	53,6							21,3	<b>28,8</b>	36,3	51,3	66,3
60	0	29,6								52,8	<b>60,3</b>	75,2	90,2
	90	58,4								24,0	<b>31,5</b>	46,4	61,4
<b>Tamaño DFPD-120</b>													
20	0	14,0	<b>28,7</b>	39,3	50,0	60,7	71,3	82,0	92,7	103,4	114,0	135,4	156,7
	90	27,8	<b>14,9</b>	25,6	36,3	46,9	57,6	68,3	79,0	89,6	100,3	121,7	143,0
25	0	17,6	25,1	<b>35,8</b>	46,5	57,2	67,8	78,5	89,2	99,9	110,5	131,9	153,2
	90	34,7	8,0	<b>18,7</b>	29,3	40,0	50,7	61,4	72,0	82,7	93,4	114,7	136,1
30	0	21,1		32,3	<b>43,0</b>	53,6	64,3	75,0	85,7	96,3	107,0	128,4	149,7
	90	41,6		11,7	<b>22,4</b>	33,1	43,7	54,4	65,1	75,8	86,4	107,8	129,1
35	0	24,6			39,5	<b>50,1</b>	60,8	71,5	82,2	92,8	103,5	124,8	146,2
	90	48,6			15,5	<b>26,1</b>	36,8	47,5	58,1	68,8	79,5	100,8	122,2
40	0	28,1				46,6	<b>57,3</b>	68,0	78,6	89,3	100,0	121,3	142,7
	90	55,5				19,2	<b>29,9</b>	40,5	51,2	61,9	72,6	93,9	115,2
45	0	31,6					53,8	<b>64,5</b>	75,1	85,8	96,5	117,8	139,2
	90	62,5					22,9	<b>33,6</b>	44,3	54,9	65,6	87,0	108,3
50	0	35,1						61,0	<b>71,6</b>	82,3	93,0	114,3	135,7
	90	69,4						26,7	<b>37,3</b>	48,0	58,7	80,0	101,4
55	0	38,6							68,1	<b>78,8</b>	89,5	110,8	132,2
	90	76,3							30,4	<b>41,1</b>	51,7	73,1	94,4
60	0	42,1								75,3	<b>86,0</b>	107,3	128,6
	90	83,3								34,1	<b>44,8</b>	66,1	87,5


 Importante

El momento de giro del actuador no puede ser superior al momento de giro máximo permitido en la ISO 5211 en relación con el tamaño de la brida de fijación y del acoplamiento.

# Actuadores giratorios DFPD de simple efecto

Hoja de datos

Momento de giro teórico [Nm] en función de la presión de funcionamiento [bar] y del ángulo de giro [°]													
Configuración del muelle	Ángulo de giro nominal [°]	Momento de amortiguación [Nm]	Presión de funcionamiento [bar]										
			2	2,5	3	3,5	4	4,5	5	5,5	6	7	8
<b>Tamaño DFPD-160</b>													
20	0	19,2	<b>39,3</b>	53,9	68,6	83,2	97,9	112,5	127,1	141,8	156,4	185,7	214,9
	90	38,1	<b>20,5</b>	35,1	49,7	64,4	79,0	93,6	108,3	122,9	137,6	166,8	196,1
25	0	24,1	<b>34,5</b>	<b>49,1</b>	63,8	78,4	93,0	107,7	122,3	137,0	151,6	180,9	210,1
	90	47,6	<b>37,6</b>	<b>25,6</b>	40,2	54,9	69,5	84,1	98,8	113,4	128,0	157,3	186,6
30	0	28,9		44,3	<b>59,0</b>	73,6	88,2	102,9	117,5	132,1	146,8	176,0	205,3
	90	57,1		16,1	<b>30,7</b>	45,3	60,0	74,6	89,2	103,9	118,5	147,8	177,1
35	0	33,7			54,1	<b>68,8</b>	83,4	98,1	112,7	127,3	142,0	171,2	200,5
	90	66,6			21,2	<b>35,8</b>	50,4	65,1	79,7	94,4	109,0	138,3	167,5
40	0	38,5				64,0	<b>78,6</b>	93,2	107,9	122,5	137,2	166,4	195,7
	90	76,2				26,3	<b>40,9</b>	55,6	70,2	84,8	99,5	128,7	158,0
45	0	43,3					73,8	<b>88,4</b>	103,1	117,7	132,3	161,6	190,9
	90	85,7					31,4	<b>46,0</b>	60,7	75,3	90,0	119,2	148,5
50	0	48,1						83,6	<b>98,3</b>	112,9	127,5	156,8	186,1
	90	95,2						36,5	<b>51,2</b>	65,8	80,4	109,7	139,0
55	0	52,9							93,5	<b>108,1</b>	122,7	152,0	181,3
	90	104,7							41,6	<b>56,3</b>	70,9	100,2	129,5
60	0	57,7								103,3	<b>117,9</b>	147,2	176,5
	90	114,2								46,8	<b>61,4</b>	90,7	119,9
<b>Tamaño DFPD-240</b>													
20	0	28,0	<b>57,2</b>	78,5	99,8	121,1	142,4	163,7	185,0	206,3	227,6	270,2	312,8
	90	55,4	<b>29,8</b>	51,1	72,4	93,7	115,0	136,3	157,6	178,9	200,2	242,8	285,4
25	0	35,0	<b>50,2</b>	<b>71,5</b>	92,8	114,1	135,4	156,7	178,0	199,3	220,6	263,2	305,8
	90	69,2	16,0	<b>37,3</b>	58,6	79,9	101,2	122,5	143,8	165,1	186,4	229,0	271,6
30	0	42,0		64,5	<b>85,8</b>	107,1	128,4	149,7	171,0	192,3	213,6	256,2	298,8
	90	83,0		23,5	<b>44,8</b>	66,1	87,4	108,7	130,0	151,3	172,6	215,2	257,8
35	0	49,0			78,8	<b>100,1</b>	121,4	142,7	164,0	185,3	206,6	249,2	291,8
	90	96,9			30,9	<b>52,2</b>	73,5	94,8	116,1	137,5	158,7	201,3	243,9
40	0	56,0				93,1	<b>114,4</b>	135,7	157,0	178,3	199,6	242,2	284,8
	90	110,7				38,4	<b>59,7</b>	81,0	102,3	123,6	144,9	187,5	230,1
45	0	63,0					107,4	<b>128,7</b>	150,0	171,3	192,6	235,2	277,8
	90	124,6					45,8	<b>67,1</b>	88,4	109,7	131,0	173,6	216,2
50	0	70,0						121,7	<b>143,0</b>	164,3	185,6	228,2	270,8
	90	138,4						53,3	<b>74,6</b>	95,9	117,2	159,8	202,4
55	0	77,0							136,0	<b>157,3</b>	178,6	221,2	263,8
	90	152,2							60,8	<b>82,1</b>	103,4	146,0	188,6
60	0	84,0								150,3	<b>171,6</b>	214,2	256,8
	90	166,1								68,2	<b>89,5</b>	132,1	174,7

 - Importante

El momento de giro del actuador no puede ser superior al momento de giro máximo permitido en la ISO 5211 en relación con el tamaño de la brida de fijación y del acoplamiento.



# Actuadores giratorios DFPD de simple efecto

Hoja de datos

Momento de giro teórico [Nm] en función de la presión de funcionamiento [bar] y del ángulo de giro [°]													
Configuración del muelle	Ángulo de giro nominal [°]	Momento de amortiguación [Nm]	Presión de funcionamiento [bar]										
			2	2,5	3	3,5	4	4,5	5	5,5	6	7	8
<b>Tamaño DFPD-300</b>													
20	0	36,1	<b>73,7</b>	101,1	128,6	156,0	183,4	210,9	238,3	265,8	293,2	348,1	403,0
	90	71,4	<b>38,4</b>	65,9	93,3	120,8	148,2	175,6	203,1	230,5	258,0	312,9	367,8
25	0	45,2	64,6	<b>92,1</b>	119,5	147,0	174,4	201,9	229,3	256,8	284,2	339,1	394,0
	90	89,2	20,6	<b>48,0</b>	75,5	102,9	130,4	157,8	185,3	212,7	240,1	295,0	349,9
30	0	54,2		83,0	<b>110,5</b>	137,9	165,4	192,8	220,3	247,7	275,2	330,1	384,9
	90	107,0		30,2	<b>57,6</b>	85,1	112,5	140,0	167,4	194,9	222,3	277,2	332,1
35	0	63,2			101,5	<b>128,9</b>	156,4	183,8	211,2	238,7	266,1	321,0	375,9
	90	124,9			39,8	<b>67,2</b>	94,7	122,1	149,6	177,0	204,5	259,4	314,2
40	0	72,2				119,9	<b>147,3</b>	174,8	202,2	229,7	257,1	312,0	366,9
	90	142,7				49,4	<b>76,8</b>	104,3	131,7	159,2	186,6	241,5	296,4
45	0	81,3					138,3	<b>165,7</b>	193,2	220,6	248,1	303,0	357,9
	90	160,6					59,0	<b>86,4</b>	113,9	141,3	168,8	223,7	278,6
50	0	90,3						156,7	<b>184,2</b>	211,6	239,0	293,9	348,8
	90	178,4						68,6	<b>96,1</b>	123,5	150,9	205,8	260,7
55	0	99,3							175,1	<b>202,6</b>	230,0	284,9	339,8
	90	196,2							78,2	<b>105,7</b>	133,1	188,0	242,9
60	0	108,4								193,5	<b>221,0</b>	275,9	330,8
	90	214,1								87,8	<b>115,3</b>	170,2	225,0
<b>Tamaño DFPD-480</b>													
20	0	56,7	<b>115,7</b>	158,8	201,9	245,0	288,0	331,1	374,2	417,3	460,4	546,6	632,8
	90	112,0	<b>60,3</b>	103,4	146,5	189,6	232,7	275,8	318,9	362,0	405,1	491,2	577,4
25	0	70,9	101,5	<b>144,6</b>	187,7	230,8	273,9	317,0	360,1	403,2	446,2	532,4	618,6
	90	140,1	32,3	<b>75,4</b>	118,5	161,6	204,7	247,8	290,9	334,0	377,0	463,2	549,4
30	0	85,0		130,4	<b>173,5</b>	216,6	259,7	302,8	345,9	389,0	432,1	518,3	604,4
	90	168,1		47,4	<b>90,5</b>	133,6	176,7	219,8	262,8	305,9	349,0	435,2	521,4
35	0	99,2			159,4	<b>202,4</b>	245,5	288,6	331,7	374,8	417,9	504,1	590,3
	90	196,1			62,5	<b>105,6</b>	148,7	191,7	234,8	277,9	321,0	407,2	493,4
40	0	113,4				188,3	<b>231,4</b>	274,5	317,5	360,6	403,7	489,9	576,1
	90	224,1				77,6	<b>120,6</b>	163,7	206,8	249,9	293,0	379,2	465,4
45	0	127,5					217,2	<b>260,3</b>	303,4	346,5	389,6	475,7	561,9
	90	252,1					92,6	<b>135,7</b>	178,8	221,9	265,0	351,2	437,4
50	0	141,7						246,1	<b>289,2</b>	332,3	375,4	461,6	547,8
	90	280,1						107,1	<b>150,8</b>	193,9	237,0	323,2	409,4
55	0	155,9							275,0	<b>318,1</b>	361,2	447,4	533,6
	90	308,1							122,8	<b>165,9</b>	209,0	295,2	381,3
60	0	170,0								304,0	<b>347,1</b>	433,2	519,4
	90	336,1								137,9	<b>181,0</b>	267,2	353,3


 Importante

El momento de giro del actuador no puede ser superior al momento de giro máximo permitido en la ISO 5211 en relación con el tamaño de la brida de fijación y del acoplamiento.

# Actuadores giratorios DFPD de simple efecto

Hoja de datos

Momento de giro teórico [Nm] en función de la presión de funcionamiento [bar] y del ángulo de giro [°]													
Configuración del muelle	Ángulo de giro nominal	Momento de amortiguación [Nm]	Presión de funcionamiento [bar]										
	[°]		2	2,5	3	3,5	4	4,5	5	5,5	6	7	8
<b>Tamaño DFPD-700</b>													
20	0	78,8	<b>162,4</b>	222,7	283,0	343,3	403,6	463,9	524,2	584,5	644,8	765,4	886,0
	90	143,7	<b>97,5</b>	157,8	218,1	278,4	338,7	399,0	459,3	519,6	579,9	700,5	821,1
25	0	99,6	141,6	<b>201,9</b>	262,2	322,5	382,8	443,1	503,4	563,7	624,0	744,6	865,2
	90	181,7	59,5	<b>119,8</b>	180,1	240,4	300,7	361,0	421,3	481,6	541,9	662,5	783,1
30	0	120,9		180,6	<b>240,9</b>	301,2	361,5	421,8	482,1	542,4	602,7	723,3	843,9
	90	220,5		81,0	<b>141,3</b>	201,6	261,9	322,2	382,5	442,8	503,1	623,7	744,3
35	0	142,6			219,2	<b>279,5</b>	339,8	400,1	460,4	520,7	581,0	701,6	822,2
	90	260,1			101,6	<b>161,9</b>	222,2	282,5	342,8	403,1	463,4	584,0	704,6
40	0	164,8				257,3	<b>317,6</b>	377,9	438,2	498,5	558,8	679,4	800,0
	90	300,6				121,5	<b>181,8</b>	242,1	302,4	362,7	423,0	543,6	664,2
45	0	187,4					295,0	<b>355,3</b>	415,6	475,9	536,2	656,7	777,3
	90	341,9					140,5	<b>200,8</b>	261,1	321,4	381,7	502,3	622,9
50	0	210,5						332,2	<b>392,5</b>	452,8	513,1	633,7	754,3
	90	384,0						158,7	<b>219,0</b>	279,3	339,6	460,2	580,7
55	0	234,1							368,9	<b>429,2</b>	489,5	610,1	730,7
	90	427,0							176,0	<b>236,3</b>	296,6	417,2	537,8
60	0	258,1								405,2	<b>465,5</b>	586,1	706,7
	90	470,7								192,5	<b>252,8</b>	373,4	494,0
<b>Tamaño DFPD-900</b>													
20	0	99,2	<b>206,9</b>	283,5	360,0	436,6	513,1	589,7	666,2	742,8	819,3	972,4	1125,5
	90	181,6	<b>124,6</b>	201,1	277,6	354,2	430,7	507,3	583,8	660,4	736,9	890,0	1043,1
25	0	125,5	180,7	<b>257,3</b>	333,8	410,3	486,9	563,4	640,0	716,5	793,1	946,2	1099,2
	90	229,6	76,5	<b>153,1</b>	229,6	306,2	382,7	459,3	535,8	612,4	688,9	842,0	995,1
30	0	152,3		230,5	<b>307,0</b>	383,5	460,1	536,6	613,2	689,7	766,3	919,3	1072,4
	90	278,7		104,0	<b>180,6</b>	257,1	333,7	410,2	486,8	563,3	639,8	792,9	946,0
35	0	179,6			279,6	<b>356,2</b>	432,7	509,3	585,8	662,3	738,9	892,0	1045,1
	90	328,8			130,5	<b>207,0</b>	283,6	360,1	436,7	513,2	589,7	742,8	895,9
40	0	207,6				328,2	<b>404,8</b>	481,3	557,9	634,4	710,9	864,0	1017,1
	90	379,9				155,9	<b>232,4</b>	309,0	385,5	462,1	538,6	691,7	844,8
45	0	236,1					376,2	<b>452,8</b>	529,3	605,9	682,4	835,5	988,6
	90	432,1					180,2	<b>256,8</b>	333,3	409,9	486,4	639,5	792,6
50	0	265,2						423,7	<b>500,3</b>	576,8	653,3	806,4	959,5
	90	485,4						203,5	<b>280,1</b>	356,6	433,2	586,3	739,4
55	0	294,8							470,6	<b>547,1</b>	623,7	776,8	929,9
	90	539,6							225,8	<b>302,4</b>	378,9	532,0	685,1
60	0	325,1								516,9	<b>593,5</b>	746,5	899,6
	90	595,0								247,0	<b>323,6</b>	476,7	629,8


 - Importante

El momento de giro del actuador no puede ser superior al momento de giro máximo permitido en la ISO 5211 en relación con el tamaño de la brida de fijación y del acoplamiento.

# Actuadores giratorios DFPD de simple efecto

Hoja de datos

Momento de giro teórico [Nm] en función de la presión de funcionamiento [bar] y del ángulo de giro [°]													
Configuración del muelle	Ángulo de giro nominal [°]	Momento de amortiguación [Nm]	Presión de funcionamiento [bar]										
			2	2,5	3	3,5	4	4,5	5	5,5	6	7	8
<b>Tamaño DFPD-1200</b>													
20	0	146,4	<b>278,9</b>	385,2	491,5	597,8	704,1	810,5	916,8	1023,1	1129,4	1342	1554
	90	243,8	<b>181,5</b>	287,8	394,1	500,4	606,7	713,0	819,3	925,7	1032,0	1244	1457
25	0	185,0	240,2	<b>346,5</b>	452,8	559,1	665,4	771,8	878,1	984,4	1090,7	1303	1515
	90	308,2	117,0	<b>223,3</b>	329,7	436,0	542,3	648,6	754,9	861,2	967,5	1180	1392
30	0	224,6		307,0	<b>413,3</b>	519,6	625,9	732,2	838,5	944,9	1051,2	1263	1476
	90	374,1		157,5	<b>263,8</b>	370,1	476,4	582,7	689,1	795,4	901,7	1114	1326
35	0	264,9			372,9	<b>479,2</b>	585,5	691,9	798,2	904,5	1010,8	1223	1436
	90	441,3			196,6	<b>302,9</b>	409,2	515,5	621,8	728,1	834,4	1047	1259
40	0	306,2				438,0	<b>544,3</b>	650,6	757,0	863,3	969,6	1182	1394
	90	510,0				234,2	<b>340,5</b>	446,8	553,2	659,5	765,8	978,4	1191
45	0	348,2					502,3	<b>608,6</b>	714,9	821,2	927,5	1140	1352
	90	580,0					270,5	<b>376,8</b>	483,1	589,4	695,7	908,4	1121
50	0	391,1						565,7	<b>672,0</b>	778,3	884,6	1097	1309
	90	651,5						305,3	<b>411,7</b>	518,0	624,3	836,9	1049
55	0	434,9							628,3	<b>734,6</b>	840,9	1053	1266
	90	724,3							338,8	<b>445,1</b>	551,4	764,1	976,7
60	0	479,4								690,0	<b>796,3</b>	1008	1221
	90	798,6								370,9	<b>477,2</b>	689,8	902,4
<b>Tamaño DFPD-2300</b>													
20	0	278,8	<b>533,3</b>	736,3	939,4	1142	1345	1548	1751	1954	2157	2563	2969
	90	473,5	<b>338,6</b>	541,6	744,7	947,7	1150	1353	1556	1759	1962	2368	2774
25	0	352,5	459,6	<b>662,6</b>	865,7	1068	1271	1474	1677	1880	2083	2489	2895
	90	598,7	213,4	<b>416,4</b>	619,5	822,5	1025	1228	1431	1634	1837	2243	2649
30	0	427,8		587,3	<b>790,4</b>	993,4	1196	1399	1602	1805	2008	2414	2820
	90	726,6		288,5	<b>491,6</b>	694,6	897,6	1100	1303	1506	1709	2115	2521
35	0	504,7			713,5	<b>916,5</b>	1119	1322	1525	1728	1931	2337	2743
	90	857,2			361,0	<b>564,0</b>	767,0	970,0	1173	1376	1579	1985	2391
40	0	583,2				838,0	<b>1041</b>	1244	1447	1650	1853	2259	2665
	90	990,5				430,6	<b>633,7</b>	836,7	1039	1242	1445	1851	2257
45	0	663,3					960,9	<b>1163</b>	1367	1570	1773	2179	2585
	90	1127					497,6	<b>700,6</b>	903,6	1106	1309	1715	2121
50	0	745,0						1082	<b>1285</b>	1488	1691	2097	2503
	90	1265						561,8	<b>764,9</b>	967,9	1170	1577	1983
55	0	828,3							1201	<b>1405</b>	1608	2014	2420
	90	1407							623,4	<b>826,4</b>	1029	1435	1841
60	0	913,2								1320	<b>1523</b>	1929	2335
	90	1551								682,2	<b>885,2</b>	1291	1697

 - Importante

El momento de giro del actuador no puede ser superior al momento de giro máximo permitido en la ISO 5211 en relación con el tamaño de la brida de fijación y del acoplamiento.

# Actuadores giratorios DFPD de simple efecto

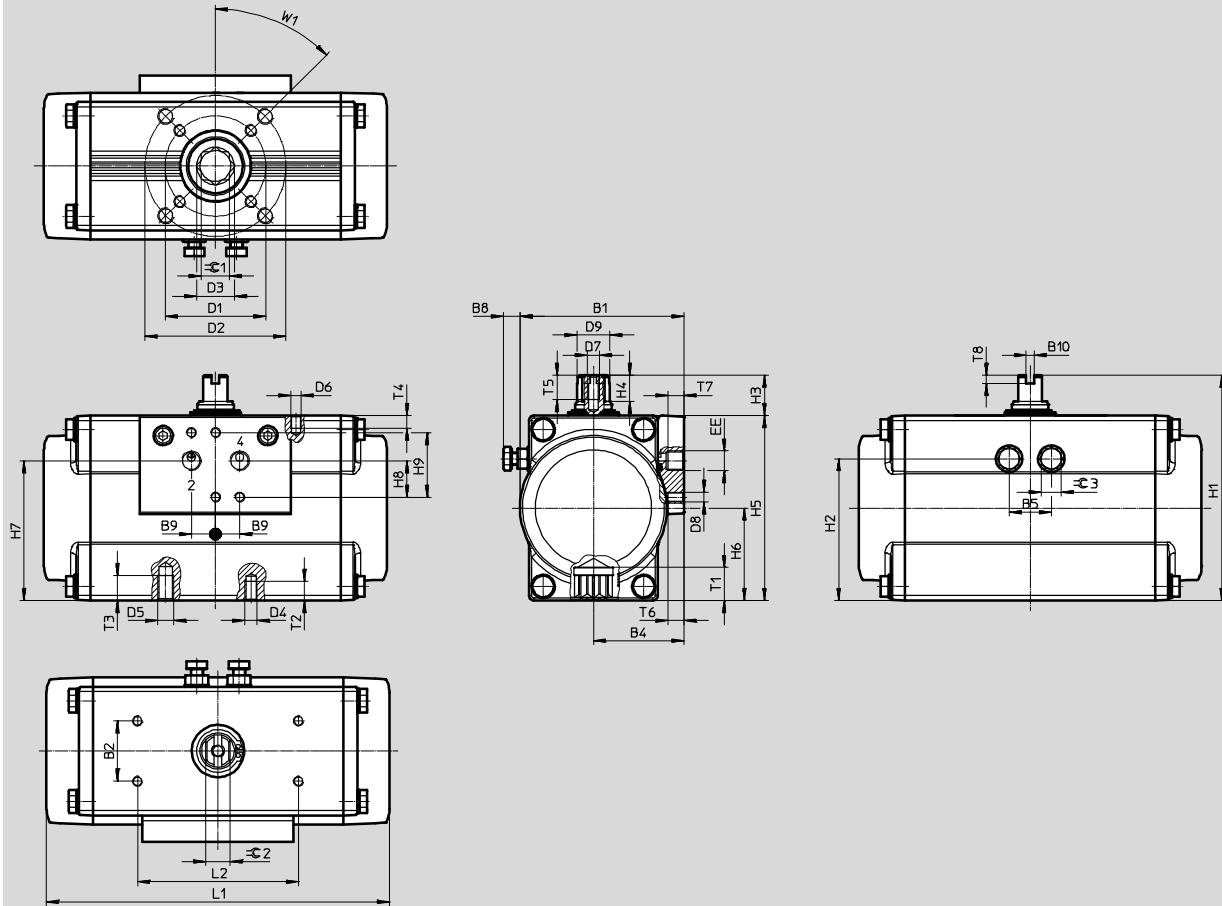
Hoja de datos

FESTO

## Dimensiones

Tamaño 20 ... 80

Datos CAD disponibles en → [www.festo.com](http://www.festo.com)



# Actuadores giratorios DFPD de simple efecto

Hoja de datos

Código del producto	B1	B2	B4	B5	B8	B9	B10	D1 ∅	D2 ∅	D3 ∅	D4	D5	D6
[mm]		±0,1			máx.		+0,1	±0,1	±0,1				
DFPD-20-F03	68,5	30	38,5	19	9,2	12	4	36	-	12	M5	-	M5
DFPD-20-F04								42		14,6			
DFPD-20-F05								50		14,6			
DFPD-40-F04	81,5	30	45	21	8,2	12	4	42	70	18,7	M5	M8	M5
DFPD-40-F0507								50		23,3			
DFPD-80-F0507	99	30	53	26	9	12	4	50	70	23,3	M6	M8	M5

Código del producto	D7	D8	D9 ∅	EE	H1	H2	H3	H4	H5	H6	H7	H8	H9				
[mm]			±0,1				-0,5	+0,1		±0,2	±0,3	±0,1					
DFPD-20-F03	M6	M5	12,7	G 1/8 o 1/8 NPT	100	59,8	20	10	80	40	57,5	16	32				
DFPD-20-F04														13	92	46	67,5
DFPD-20-F05																	
DFPD-40-F04	M6	M5	16,2	G 1/8 o 1/8 NPT	112	70,5	20	13	92	46	67,5	16	32				
DFPD-40-F0507														M6	M5	20,2	G 1/8 o 1/8 NPT
DFPD-80-F0507	M6	M5	20,2	G 1/8 o 1/8 NPT	130	86	20	13	110	55	86,5	16	32				

Código del producto	L1	L2	T1	T2	T3	T4	T5	T6	T7	T8	≈C 1	≈C 2	≈C 3	W1
[mm]		±0,1	±0,4							+0,5	H11	h11		
DFPD-20-F03	145,7	80	10 mín.	8	-	8	12	8	8	4	9	9	10	45°
DFPD-20-F04			13,2	9							11			
DFPD-20-F05			12 mín.	8							14			
DFPD-40-F04	170,4	80	16,5	9	12	8	12	8	8	4	14	12	10	45°
DFPD-40-F0507														
DFPD-80-F0507	223,1	80	19,3	9	12	8	12	8	8	4	17	15	13	45°

# Actuadores giratorios DFPD de simple efecto

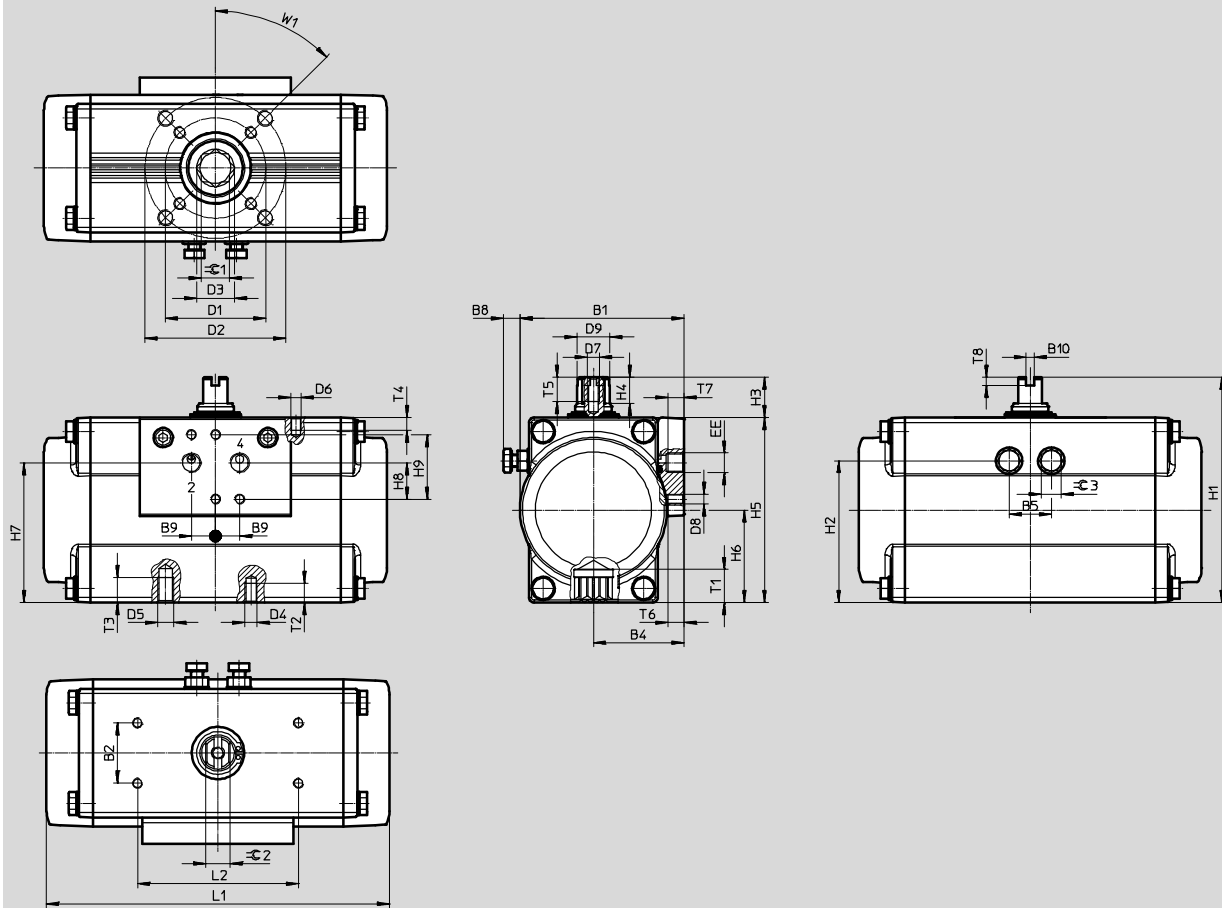
Hoja de datos

FESTO

## Dimensiones

Tamaño 120 ... 480

Datos CAD disponibles en → [www.festo.com](http://www.festo.com)



# Actuadores giratorios DFPD de simple efecto

Hoja de datos

Código del producto	B1	B2	B4	B5	B8	B9	B10	D1 ∅	D2 ∅	D3 ∅	D4	D5	D6
[mm]		±0,1			máx.			±0,1	±0,1				
DFPD-120-F0507	111,5	30	60,5	32	12,3	12	4	50	70	23,2	M6	M8	M5
DFPD-160-F0710	120		63,5	36	13,4			70	102	30	M8	M10	
DFPD-240-F0710	135,5		71,5	41	18,5			102	30,3				
DFPD-300-F0710	144		74,5	46	17			30					
DFPD-480-F1012	163		83	52	19,3			102	125	37,4	M10	M12	

Código del producto	D7	D8	D9 ∅	EE	H1	H2	H3	H4	H5	H6	H7	H8	H9
[mm]			±0,1				0,5	+0,1			±0,3	±0,1	
DFPD-120-F0507	M6	M5	22,5	G 1/4 o 1/4 NPT	143	97,75	20	13	123	61,5	98,4	16	32
DFPD-160-F0710			25,5		154	106,25			134	67	109,4		
DFPD-240-F0710			31,8		180	120,5	30	19,5	150	75	120,2		
DFPD-300-F0710			38		192	131			162	81	132,1		
DFPD-480-F1012			214		149,5	184			92	152,5			

Código del producto	L1	L2	T1	T2	T3	T4	T5	T6	T7	T8	≈C 1	≈C 2	≈C 3	W1
[mm]		±0,1	±0,4							+0,5	H11	h11		
DFPD-120-F0507	252,3	80	19,3	9	12	8	14	8	12	4	17	15	13	45°
DFPD-160-F0710	270,9		24,3	12	15						22	19	16	
DFPD-240-F0710	301,4		29,5	15	18						27	22	18	
DFPD-300-F0710	334,4		27	27	21									
DFPD-480-F1012	374,2		27	27	21									

# Actuadores giratorios DFPD de simple efecto

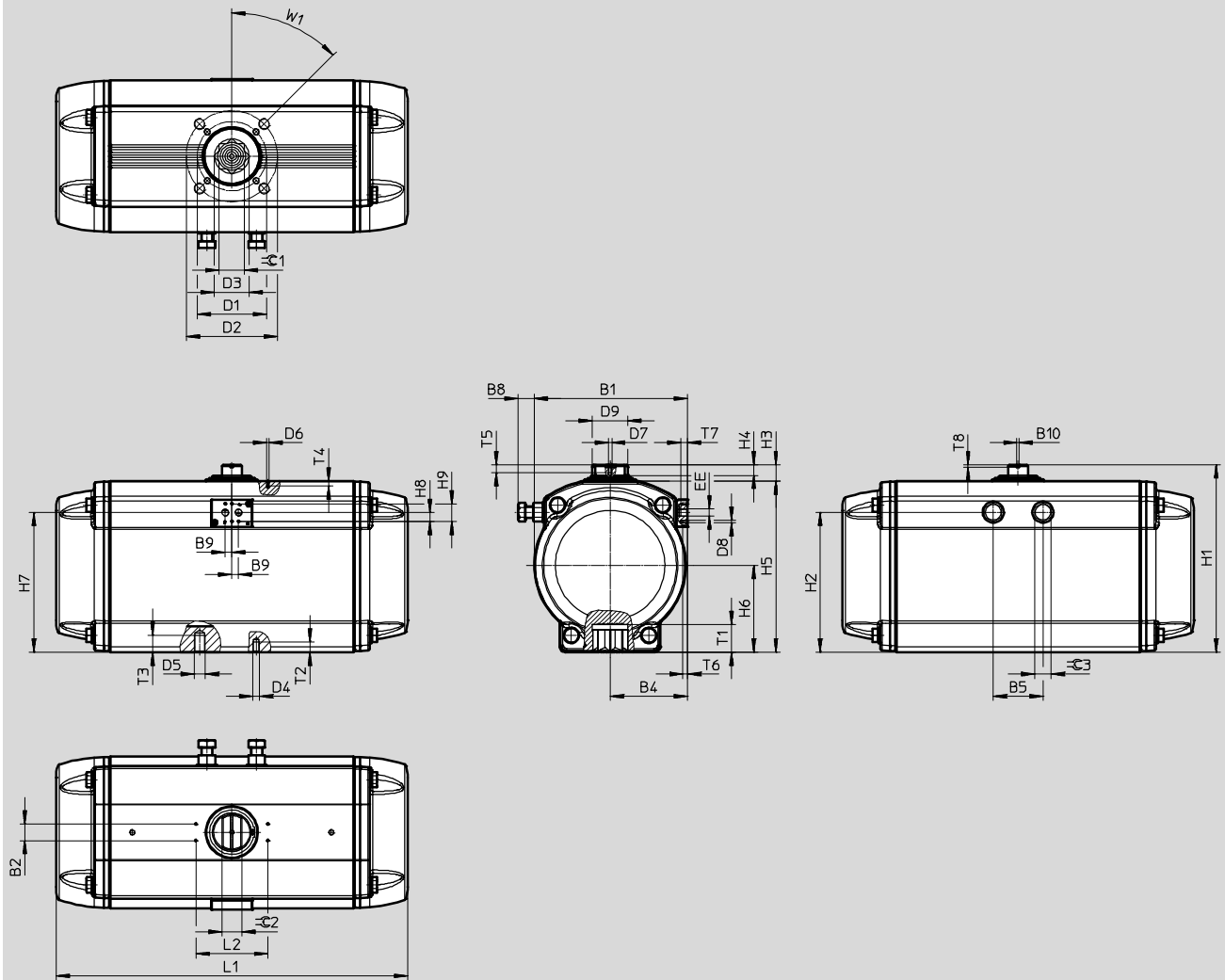
Hoja de datos

FESTO

## Dimensiones

Tamaño 700 ... 2300

Datos CAD disponibles en → [www.festo.com](http://www.festo.com)





# Actuadores giratorios DFPD de simple efecto

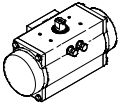
Hoja de datos

Código del producto [mm]	B1	B2 ±0,1	B4	B5	B8 máx.	B9	B10 ±0,1	D1 ∅	D2 ∅	D3 ∅	D4	D5	D6
DFPD-700-...-F1012	184	30	93	57,6	17,5	12	4	102	125	37,4	M10	M12	M5
DFPD-900-...-F1012	202		102	64,8	28,6			140	-	50,1	M16	-	
DFPD-900-...-F14	221,5		111,5	72	24			102	125	37,4	M10	M12	
DFPD-1200-...-F1012			140	-	50,1			M16	-				
DFPD-1200-...-F14			125	165	62,9			M12	M20				
DFPD-2300-...-F1216	277		139,8	90	33			140	-	50,1	M16	-	
DFPD-2300-...-F14													

Código del producto [mm]	D7	D8	D9 ∅ ±0,1	EE	H1	H2	H3	H4	H5	H6	H7	H8 ±0,1	H9	
DFPD-700-...-F1012	M6	M5	41	G 1/4 o 1/4 NPT	232,7	168	29,7	21	203	103	164,9	16	32	
DFPD-900-...-F1012			44		252,7	182			223	113	178,3			
DFPD-900-...-F14			50		275,7	204			246	125	199,6			
DFPD-1200-...-F1012			64		338,7	253			19	309	157			252,3
DFPD-1200-...-F14														
DFPD-2300-...-F1216														
DFPD-2300-...-F14														

Código del producto [mm]	L1	L2 ±0,1	T1 mín.	T2	T3	T4	T5	T6	T7	T8	≈C 1 H11	≈C 2 h11	≈C 3	W1
DFPD-700-...-F1012	428,2	80	29,7	15	18	8	14	8	12	4	27	30	21	45°
DFPD-900-...-F1012	469,6	130	30,2	15,5	18,5	36					32	24		
DFPD-900-...-F14			40,2	24,5	-	27					36			
DFPD-1200-...-F1012			31	15,5	18,5	36								
DFPD-1200-...-F14	519,3		40	24,5	-	46					36			
DFPD-2300-...-F1216			50	18,5	30	36								
DFPD-2300-...-F14			636	40	24,5	-					36			

## ★ Programa básico

Referencias de pedido				
Tipo	Tamaño	Peso del producto [g]	Nº art.	Código del producto
	20	1419	★ 8047622	DFPD-20-RP-90-RS60-F04
	40	2180	★ 8047624	DFPD-40-RP-90-RS60-F0507
	80	3960	★ 8047626	DFPD-80-RP-90-RS60-F0507
	120	5736	★ 8048134	DFPD-120-RP-90-RS60-F0507
	160	7179	★ 8048136	DFPD-160-RP-90-RS60-F0710
	240	10036	★ 8048138	DFPD-240-RP-90-RS60-F0710
	300	12880	★ 8048140	DFPD-300-RP-90-RS60-F0710
	480	18485	★ 8048142	DFPD-480-RP-90-RS60-F1012

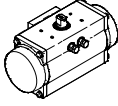
Programa básico de Festo

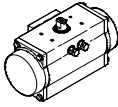
★ Por lo general, listo para envío desde fábrica en 24 h

★ Por lo general, listo para envío desde fábrica en 5 días

# Actuadores giratorios DFPD de simple efecto

Hoja de datos

Referencias de pedido				
Tipo	Tamaño	Peso del producto [g]	Nº art.	Código del producto
	20	1371	8047644	DFPD-20-RP-90-RS30-F03
		1419	8047645	DFPD-20-RP-90-RS60-F03
		1371	8047621	DFPD-20-RP-90-RS30-F04
		1371	8048014	DFPD-20-RP-90-RS30-F05
		1419	8048015	DFPD-20-RP-90-RS60-F05
	40	2087	8047635	DFPD-40-RP-90-RS30-F04
		2180	8047636	DFPD-40-RP-90-RS60-F04
		2087	8047623	DFPD-40-RP-90-RS30-F0507
	80	3746	8047625	DFPD-80-RP-90-RS30-F0507
	120	5422	8048133	DFPD-120-RP-90-RS30-F0507
	160	6767	8048135	DFPD-160-RP-90-RS30-F0710
	240	9442	8048137	DFPD-240-RP-90-RS30-F0710
	300	12052	8048139	DFPD-300-RP-90-RS30-F0710
	480	17261	8048141	DFPD-480-RP-90-RS30-F1012
	700	26268	8065262	DFPD-700-RP-90-RS60-F1012
900	30395	8065266	DFPD-900-RP-90-RS60-F14	
1200	43022	8065270	DFPD-1200-RP-90-RS60-F14	
2300	77884	8065274	DFPD-2300-RP-90-RS60-F1216	

Referencias de pedido				
Tipo	Tamaño	Peso del producto [g]	Nº art.	Código del producto
Variante EP, con recubrimiento epoxídico				
	20	1371	8047646	DFPD-20-RP-90-RS30-F03-R3-EP
		1419	8047647	DFPD-20-RP-90-RS60-F03-R3-EP
		1371	8047627	DFPD-20-RP-90-RS30-F04-R3-EP
		1419	8047628	DFPD-20-RP-90-RS60-F04-R3-EP
		1371	8048016	DFPD-20-RP-90-RS30-F05-R3-EP
		1419	8048017	DFPD-20-RP-90-RS60-F05-R3-EP
	40	2087	8047642	DFPD-40-RP-90-RS30-F04-R3-EP
		2180	8047643	DFPD-40-RP-90-RS60-F04-R3-EP
		2087	8047629	DFPD-40-RP-90-RS30-F0507-R3-EP
		2180	8047630	DFPD-40-RP-90-RS60-F0507-R3-EP
	80	3746	8047631	DFPD-80-RP-90-RS30-F0507-R3-EP
		3960	8047632	DFPD-80-RP-90-RS60-F0507-R3-EP
	120	5422	8048143	DFPD-120-RP-90-RS30-F0507-R3-EP
		5736	8048144	DFPD-120-RP-90-RS60-F0507-R3-EP
	160	6767	8048145	DFPD-160-RP-90-RS30-F0710-R3-EP
		7179	8048146	DFPD-160-RP-90-RS60-F0710-R3-EP
	240	9442	8048147	DFPD-240-RP-90-RS30-F0710-R3-EP
		10036	8048148	DFPD-240-RP-90-RS60-F0710-R3-EP
	300	12052	8048149	DFPD-300-RP-90-RS30-F0710-R3-EP
		12880	8048150	DFPD-300-RP-90-RS60-F0710-R3-EP
	480	17261	8048151	DFPD-480-RP-90-RS30-F1012-R3-EP
		18485	8048152	DFPD-480-RP-90-RS60-F1012-R3-EP
	700	26268	8065264	DFPD-700-RP-90-RS60-F1012-R3-EP
900	30395	8065268	DFPD-900-RP-90-RS60-F14-R3-EP	
1200	43022	8065272	DFPD-1200-RP-90-RS60-F14-R3-EP	
2300	77884	8065276	DFPD-2300-RP-90-RS60-F1216-R3-EP	

# Actuadores giratorios DFPD

Referencias – Producto modular, tamaño 10 ... 80

Tabla para pedidos			10	20	40	80	Condiciones	Código	Introducir código	
M	Referencia del conjunto modular		8042184	8042185	8042186	8042187				
	Función		Actuador giratorio según ISO 5211					DFPD	DFPD	
O	Sistema internacional de unidades	Métrico								
		NPT						-N		
	Ejecución		Estándar							
M	Tamaños	10		-	-	-		-10		
		20	-		-	-		-20		
		40	-	-		-		-40		
		80	-	-	-			-80		
M	Construcción	Piñón y cremallera						-RP	-RP	
O	Tipo de yugo	Sin								
M	Ángulo de giro	90°						-90		
		180°	-	-		-		-180		
	Sentido de giro	Izquierda						-L		
		Derecha						-R		
	Función	Doble efecto						D		
		Simple efecto	-				1	★ S		
O	Índice de elasticidad del muelle	Sin								
		Presión de conexión	2 bar					5	20	
			2,5 bar					5	25	
			3 bar					5	30	
			3,5 bar					5	35	
			4 bar					5	40	
			4,5 bar					5	45	
			5 bar					5	50	
			5,5 bar					5	55	
	6 bar						5	★ 60		
M	Conexión de brida 1	Patrón de taladros	F03		-	-		-F03		
			F04			-		-F04		
			F05	-				-F05		
O	Conexión de brida 2	Sin								
		Patrón de taladros	07	-	-		6	07		
	Accionamiento manual	Sin								
	Margen de temperatura	Estándar								
		0 ... +150 °C	-	-				-T4		
		-50 ... +60 °C	-	-				-T6		
	Material eje	Sensores de								
		Alto					8	-R3		
	Tratamiento de superficies carcasa	Sin								
		Recubrimiento epoxídico					4	-EP		

1 S No en combinación con ángulo de giro de 180°  
 4 EP Únicamente en combinación con material eje -R3

5 20, 25, 30, 35, 40, 45, 50, 55, 60 No en combinación con la función de doble efecto, con dos cilindros (DD), indicación obligatoria en combinación con (la función) de simple efecto (S)

6 07 Indicación obligatoria en combinación con (momento de giro de) 40 Nm, 80 Nm, 120 Nm

8 R3 Indicación obligatoria con (cuerpo con) recubrimiento epoxídico -EP

M Indicaciones mínimas  
 O Opciones

### Código del producto

DFPD -  -  -  -  -  -  -  -  -  -  -  -

Programa básico de Festo

★ Por lo general, listo para envío desde fábrica en 24 h

☆ Por lo general, listo para envío desde fábrica en 5 días

# Actuadores giratorios DFPD

Referencias – Producto modular, tamaño 120 ... 480

Tabla para pedidos										
Tamaño	120	160	240	300	480	Condiciones	Código	Introducir código		
<b>M</b>	Referencia del conjunto	<b>8042188</b>	<b>8042189</b>	<b>8042190</b>	<b>8042191</b>	<b>8042192</b>				
	Función	Actuador giratorio según ISO 5211						<b>DFPD</b>		DFPD
<b>O</b>	Sistema internacional de unidades	Métrico								
		NPT						<b>-N</b>		
	Ejecución	Estándar								
<b>M</b>	Tamaños	120	-	-	-	-		<b>-120</b>		
		160	-	-	-	-		★ <b>-160</b>		
		240	-	-	-	-		★ <b>-240</b>		
		300	-	-	-	-		★ <b>-300</b>		
		480	-	-	-	-		★ <b>-480</b>		
<b>M</b>	Forma constructiva	Piñón y cremallera						<b>-RP</b>	-RP	
<b>O</b>	Tipo de yugo	Sin								
<b>M</b>	Ángulo de giro	90°						<b>-90</b>		
		180°		-		-		<b>-180</b>		
	Sentido de giro	Enlaces						<b>-L</b>		
		Derecha						<b>-R</b>		
	Función	De doble efecto						<b>D</b>		
		Simple efecto					<b>1</b>	★ <b>S</b>		
<b>O</b>	Índice de elasticidad del muelle	Sin								
	Presión de conexión	2 bar					<b>5</b>	<b>20</b>		
		2,5 bar					<b>5</b>	<b>25</b>		
		3 bar					<b>5</b>	<b>30</b>		
		3,5 bar					<b>5</b>	<b>35</b>		
		4 bar					<b>5</b>	<b>40</b>		
		4,5 bar					<b>5</b>	<b>45</b>		
		5 bar					<b>5</b>	<b>50</b>		
		5,5 bar					<b>5</b>	<b>55</b>		
		6 bar					<b>5</b>	★ <b>60</b>		

**1 S** No en combinación con ángulo de giro de 180°

**5 20, 25, 30, 35, 40, 45, 50, 55, 60** No en combinación con la función de doble efecto, con dos cilindros (DD), indicación obligatoria en combinación con (la función) de simple efecto (S)

- M** Indicaciones mínimas
- O** Opciones

Introducir el código del producto

**DFPD** -  -  -  -  -  -  -

Programa básico de Festo

- ★ Por lo general, listo para envío desde fábrica en 24 h
- ☆ Por lo general, listo para envío desde fábrica en 5 días

# Actuadores giratorios DFPD

Referencias – Producto modular, tamaño 120 ... 480

FESTO

Tabla para pedidos				120	160	240	300	480	Condiciones	Código	Introducir código
M	Conexión de brida 1	Patrón de taladros	F05	-	-	-	-	-		-F05	
			F07	-	-	-	-	-		★-F07	
			F10	-	-	-	-	-		★-F10	
O	Conexión de brida 2	Patrón de taladros	Estándar	-	-	-	-	-			
			F07	-	-	-	-	-	6	07	
			F10	-	-	-	-	-		★10	
			F12	-	-	-	-		★12		
O	Accionamiento manual	Sin									
	Margen de temperatura	Estándar									
		0 ... +150 °C								-T4	
		-50 ... +60 °C									-T6
	Material eje	Estándar									
		Alta						8		-R3	
	Tratamiento de superficies carcasa	Sin									
		Recubrimiento epoxídico						4		-EP	

4 EP Únicamente en combinación con material eje -R3

6 07 Indicación obligatoria en combinación con (momento de giro de) 40 Nm, 80 Nm, 120 Nm

8 R3 Indicación obligatoria con (cuerpo con) recubrimiento epoxídico -EP

M Indicaciones mínimas

O Opciones

Introducir el código del producto

- [ ] - [ ] - [ ] - [ ] - [ ]

Programa básico de Festo

★ Por lo general, listo para envío desde fábrica en 24 h

★ Por lo general, listo para envío desde fábrica en 5 días

# Actuadores giratorios DFPD



Referencias – Producto modular, tamaño 700 ... 2300

Tabla para pedidos			700	900	1200	2300	Condicio- nes	Código	Introducir código
M	Referencia del conjunto		8042193	8042194	8042195	8042196			
	Función		Actuador giratorio según ISO 5211					DFPD	DFPD
O	Sistema internacional de unidades	Métrico							
		NPT						-N	
	Ejecución	Estándar							
M	Tamaños	700		-	-	-		-700	
		900	-		-	-		-900	
		1200	-	-		-		-1200	
		2300	-	-	-			-2300	
M	Forma constructiva	Piñón y cremallera						-RP	-RP
O	Tipo de yugo	Ninguno							
M	Ángulo de giro	90°						-90	
	Sentido de giro	Enlaces						-L	
		Derecha						-R	
	Función	De doble efecto						D	
		De simple efecto						S	
O	Configuración del muelle	Ninguno							
	Presión de conexión	2 bar					5	20	
		2,5 bar					5	25	
		3 bar					5	30	
		3,5 bar					5	35	
		4 bar					5	40	
		4,5 bar					5	45	
		5 bar					5	50	
		5,5 bar					5	55	
		6 bar					5	60	
M	Conexión de brida 1	Patrón de taladros	F10			-		-F10	
			F12	-	-	-		-F12	
			F14	-	-	-		-F14	
O	Conexión de brida 2	Ninguna							
		Patrón de taladros	F12			-	2	12	
			F16	-	-	-	15	16	
	Accionamiento manual auxiliar	Ninguno							
	Margen de temperatura	Estándar							
	Material del eje	Estándar							
		Acero inoxidable					8	-R3	
	Tratamiento de superficies carcasa	Ninguno							
		Recubrimiento epoxídico					4	-EP	

2 12 Dato requerido en combinación con (conexión de brida 1) patrón de taladros F10 (-F10)

4 EP Excepto en combinación con (conexión de brida 1) patrón de taladros F14 (-F14)

Solo en combinación con el material del eje -R3

5 20, 25, 30, 35, 40, 45, 50, 55, 60

Excepto en combinación con la función de doble efecto, con 2 cilindros (DD), dato requerido en combinación con (la función) de simple efecto (S)

8 R3 Dato requerido en combinación con (cuerpo con recubrimiento) epoxídico -EP

15 16 Dato requerido en combinación con (conexión de brida 1) patrón de taladros F12 (-F12) Excepto en combinación con (conexión de brida 1) patrón de taladros F14 (-F14)

M Indicaciones mínimas

O Opciones

Código del producto

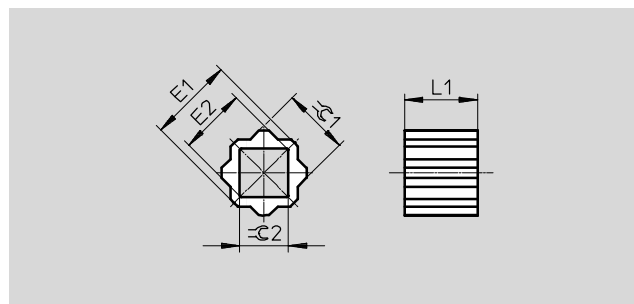
DFPD -  -  -  -  -  -  -  -  -  -  -  -

# Actuadores giratorios DFPD

Accesorios

## Casquillo reductor DARQ

- Conexión 1, función salida de accionamiento
- Conexión 2, función salida de reducción
- Material: Acero sinterizado inoxidable
- Conformidad con la directiva 2002/95/CE (RoHS)
- Contiene sustancias que afectan al proceso de pintura



DARQ-R-A-...	E1 +0,1/-0,3	E2 +0,3/-0,1	L1 ±0,2	⌀ C 1 -0,02/-0,12	⌀ C 2 +0,04/+0,18
S11-S8-...	14	11	12	11	8
S11-S9-...	14	12,3	11	11	9
S14-S8-...	18	11	16	14	8
S14-S9-...	18	12,3	16	14	9
S14-S10-...	18	13,3	16	14	10
S14-S11-...	18	14,3	16	14	11
S14-S12-...	18	16,3	16	14	12
S17-S8-...	22	11	17	17	8
S17-S11-...	22	14,3	17	17	11
S17-S12-...	22	16,3	17	17	12
S17-S14-...	22	18,3	17	17	14
S22-S11-...	28	14,3	22	22	11
S22-S14-...	28	18,3	22	22	14
S22-S16-...	28	21,3	22	22	16
S22-S17-...	28	22,3	22	22	17
S27-S17-...	36	22,3	27	27	17
S27-S22-...	36	28,5	27	27	22
S36-S27-...	48	36,1	36	36	27
S46-S36-...	59	48	46	46	36

# Actuadores giratorios DFPD

Accesorios

Datos de pedido									
Forma constructiva	Conexión		Longitud [mm]	CRC <sup>1)</sup>	Peso/unidad [g]	Nº art.	Tipo	UE <sup>2)</sup>	
	Salida de accionamiento	Salida de reducción							
Cuadrado hembra y octágono macho	SW11	SW8	12	2	7	8082116	DARQ-R-A-S11-S8-12	1	
	SW11	SW9	11		5	8082117	DARQ-R-A-S11-S9-11		
	SW14	SW8	16		20	8086383	DARQ-R-A-S14-S8-16		
	SW14	SW9	16		18	8082118	DARQ-R-A-S14-S9-16		
	SW14	SW10	16		16	8082119	DARQ-R-A-S14-S10-16		
	SW14	SW11	16		13	8082120	DARQ-R-A-S14-S11-16		
	SW14	SW12	16		10	8082121	DARQ-R-A-S14-S12-16		
	SW17	SW8	17		36	8086384	DARQ-R-A-S17-S8-17		
	SW17	SW11	17		29	8082122	DARQ-R-A-S17-S11-17		
	SW17	SW12	17		25	8086385	DARQ-R-A-S17-S12-17		
	SW17	SW14	17		19	8082123	DARQ-R-A-S17-S14-17		
	SW22	SW11	22		75	8086386	DARQ-R-A-S22-S11-22		
	SW22	SW14	22		62	8082124	DARQ-R-A-S22-S14-22		
	SW22	SW16	22		52	8082125	DARQ-R-A-S22-S16-22		
	SW22	SW17	22		46	8082126	DARQ-R-A-S22-S17-22		
	SW27	SW17	27		121	8086387	DARQ-R-A-S27-S17-27		
	SW27	SW22	27		80	8082127	DARQ-R-A-S27-S22-27		
	SW36	SW27	36		215	8082128	DARQ-R-A-S36-S27-36		
	SW46	SW36	46		410	8082129	DARQ-R-A-S46-S36-46		
	SW11	SW8	12		35	8082130	DARQ-R-A-S11-S8-12-P5		5
	SW11	SW9	11		25	8082131	DARQ-R-A-S11-S9-11-P5		
	SW14	SW8	16		100	8086388	DARQ-R-A-S14-S8-16-P5		
	SW14	SW9	16		90	8082132	DARQ-R-A-S14-S9-16-P5		
	SW14	SW11	16		65	8082133	DARQ-R-A-S14-S11-16-P5		
	SW17	SW11	17		145	8082134	DARQ-R-A-S17-S11-17-P5		
	SW17	SW12	17		125	8086389	DARQ-R-A-S17-S12-17-P5		
	SW17	SW14	17		95	8082135	DARQ-R-A-S17-S14-17-P5		
SW22	SW14	22	310	8082136	DARQ-R-A-S22-S14-22-P5				
SW22	SW17	22	230	8082137	DARQ-R-A-S22-S17-22-P5				
SW27	SW22	27	400	8082138	DARQ-R-A-S27-S22-27-P5				
SW36	SW27	36	1075	8082139	DARQ-R-A-S36-S27-36-P5				
SW11	SW9	11	50	8082140	DARQ-R-A-S11-S9-11-P10	10			
SW14	SW9	16	180	8082141	DARQ-R-A-S14-S9-16-P10				
SW14	SW11	16	130	8082142	DARQ-R-A-S14-S11-16-P10				
SW17	SW14	17	190	8082143	DARQ-R-A-S17-S14-17-P10				
SW22	SW17	22	460	8082144	DARQ-R-A-S22-S17-22-P10				
SW11	SW9	11	250	8082145	DARQ-R-A-S11-S9-11-P50		50		
SW14	SW9	16	900	8082146	DARQ-R-A-S14-S9-16-P50				
SW14	SW11	16	650	8082147	DARQ-R-A-S14-S11-16-P50				
SW17	SW11	17	1450	8082148	DARQ-R-A-S17-S11-17-P50				
SW22	SW17	22	2300	8082149	DARQ-R-A-S22-S17-22-P50				

1) Clase de resistencia a la corrosión CRC 2 según norma de Festo FN 940070

Componentes con moderado riesgo de corrosión. Aplicación en interiores en caso de condensación. Piezas exteriores visibles con características esencialmente decorativas en la superficie que están en contacto directo con atmósferas habituales en entornos industriales.

2) Unidades por embalaje