
















Actuadores lineales DDLI con sistema de medición de recorrido

FESTO



Cilindros con sistema de medición de recorrido

Cuadro general de los productos

Función	Tipo	Descripción
Actuadores	Sin vástago	
	DDLI 	<ul style="list-style-type: none"> • Sin guía • Con sistema de medición de recorrido sin contacto • Sobre la base del actuador lineal DGC-K • Conexiones de aire comprimido en la superficie frontal • Producto del sistema para la técnica de manipulación y montaje
	DGCI 	<ul style="list-style-type: none"> • Con guía • Con sistema de medición de recorrido sin contacto • Sobre la base del actuador lineal DGC • Conexiones de aire comprimido frontales o en la superficie delantera • Producto del sistema para la técnica de manipulación y montaje
	Con vástago	
	DNCI 	<ul style="list-style-type: none"> • Con sistema de medición de recorrido sin contacto • Diversas variantes de vástagos • Cilindro normalizado según la norma ISO 15552 <p>    </p>
	DDPC 	<ul style="list-style-type: none"> • Con sistema de medición de recorrido sin contacto • Diversas variantes de vástagos • Cilindro normalizado según la norma ISO 15552 <p>    </p>
DNC/DSBC 	<ul style="list-style-type: none"> • Con potenciómetro MLO-LWG • Diversas variantes de vástagos • Cilindro normalizado según la norma ISO 15552 <p>    </p>	
Actuador giratorio	Actuador giratorio	
	DSMI 	<ul style="list-style-type: none"> • Sobre la base del actuador giratorio DSM • Potenciómetro giratorio integrado • Construcción compacta • Múltiples posibilidades de fijación

Cilindros con sistema de medición de recorrido

Cuadro general de los productos

Diámetro del émbolo	Carrera / ángulo de giro [mm/°]	Adecuado para:			Como cilindro de medición
		Posicionamiento con	Regulador de posiciones finales		
		CPX-CMAX	CPX-CMPX	SPC11	
Sin vástago					
25, 32, 40, 63	100, 160, 225, 300, 360, 450, 500, 600, 750, 850, 1000, 1250, 1500, 1750, 2000	■	■	■	■
18, 25, 32, 40, 63	100, 160, 225, 300, 360, 450, 500, 600, 750, 850, 1000, 1250, 1500, 1750, 2000	■	■	■	■
Con vástago					
32, 40, 50, 63	10 ... 2000	-	-	-	■
	100 ... 750	■	■	■	-
80, 100	10 ... 2000	-	-	-	■
	100 ... 750	■	■	■	-
32, 40, 50, 63, 80	100, 150, 225, 300, 360, 450, 600, 750	■	■	■	■
Actuador giratorio					
25, 40, 63	270	■	■	■	■

Cilindros con sistema de medición de recorrido

Características

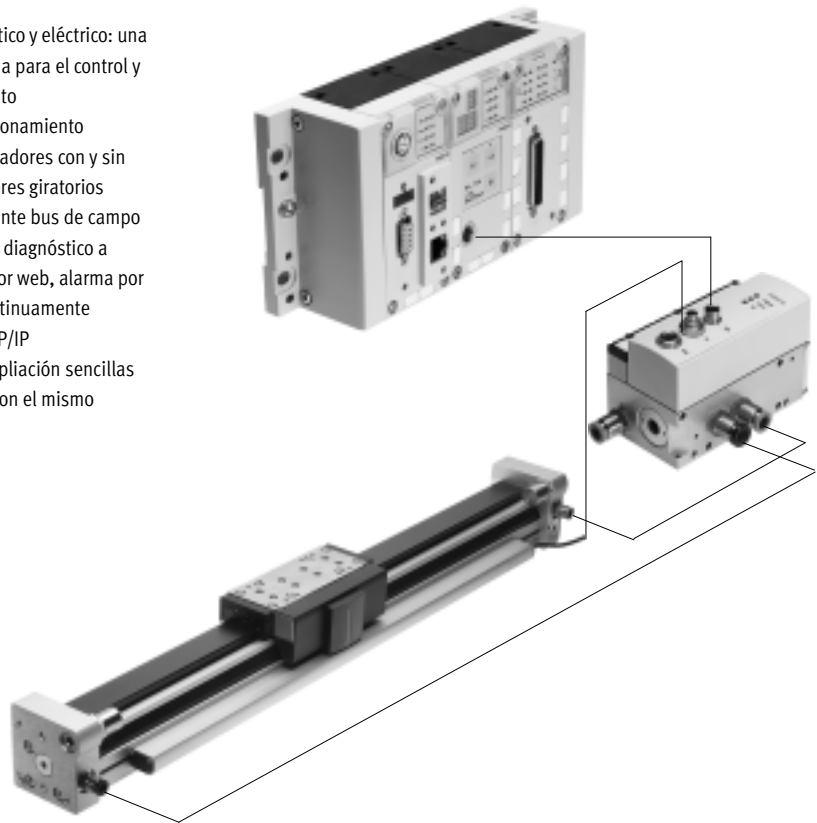
FESTO

Tecnología servoneumática de accionamientos

Aplicaciones de posicionamiento y Soft Stop para detención rápida y suave como parte integral del terminal de válvulas CPX: el sistema periférico modular para tareas de automatización descentralizadas. Gracias a la construcción modular es posible combinar en el terminal CPX casi indistintamente válvulas, entradas y salidas digitales, módulos posicionadores y reguladores de posiciones finales, según lo exija cada aplicación.

Ventajas:

- Sistemas neumático y eléctrico: una misma plataforma para el control y el posicionamiento
- Técnica de posicionamiento innovadora: actuadores con y sin vástago, actuadores giratorios
- Activación mediante bus de campo
- Mantenimiento y diagnóstico a distancia, servidor web, alarma por SMS y e-mail continuamente accesibles vía TCP/IP
- Sustitución y ampliación sencillas de los módulos con el mismo cableado



Controlador de ejes CPX-CMAX



Libre elección:

Regulación de posiciones y de fuerza, accionamiento directo o recurriendo a uno de los 64 movimientos configurables.

Además:

La retransmisión configurable de datos permite obtener desarrollos funcionales sencillos con el controlador de ejes CPX-CMAX.

Identificación completa:
Identificación automática de todos los participantes con sus respectivos datos en el controlador CPX-CMAX.

Y también hemos pensado en:

El controlador CPX-CMAX permite el accionamiento de un freno o de una unidad de bloqueo a través de la válvula posicionadora VPWP.

Hasta ocho módulos (máx. ocho ejes) pueden funcionar de modo simultáneo e independientemente entre sí.

Puesta en funcionamiento mediante FCT (software de configuración de Festo) o a través de bus de campo: no es necesario programar, sólo configurar.

Hojas de datos → Internet: cpx-cmax

Ventajas:

- Mayor versatilidad
- Apropiado para productos OEM: puesta en funcionamiento también a través de bus de campo
- Instalación y puesta en funcionamiento sencillas y rápidas
- Solución económicamente eficiente
- Programación del equipo utilizando el PLC del cliente

Cilindros con sistema de medición de recorrido

Características

Regulador de posiciones finales CPX-CMPX



Movimientos rápidos entre los topes mecánicos en las posiciones finales del cilindro y avance suave sin impacto hasta la posición final. Puesta en funcionamiento rápida y sencilla mediante panel de mando, bus de campo o PDA. Regulación mejorada de inmovilización. El controlador CMPX permite el accionamiento de un freno o de una unidad de bloqueo a través de la válvula posicionadora VPWP.

Con el terminal CPX es posible controlar hasta nueve reguladores de posiciones finales. La cantidad únicamente depende del bus de campo seleccionado. Todos los datos del sistema pueden leerse y escribirse a través del bus de campo. Por ejemplo, también las posiciones intermedias.

Hojas de datos → Internet: cpx-cmpx

Ventajas:

- Mayor versatilidad
- Apropriado para productos OEM: puesta en funcionamiento también a través de bus de campo
- Instalación y puesta en funcionamiento sencillas y rápidas
- Solución económicamente eficiente
 - Aumento de los ciclos hasta en un 30 %
 - Vibraciones mucho menores en el equipo
- Mejora de la calidad del puesto de trabajo, gracias a un nivel de ruidos mucho menor
- El diagnóstico ampliado permite reducir el tiempo necesario para el mantenimiento de la máquina

Válvula posicionadora VPWP



La válvula distribuidora proporcional o válvula posicionadora de 5/3 vías para aplicaciones con Soft Stop para detención rápida y suave y tareas de posicionamiento neumático. Plenamente digitalizada: con sensores de presión integrados, con nuevas funciones de diagnóstico. Disponible en tamaños 4, 6, 8 y 10. Caudales de 350, 700, 1400 y 2000 l/min.

Con salida de conmutación para el accionamiento de un freno.

Conexiones de aire comprimido identificadas por colores.

Con los cables preconfeccionados es posible establecer rápidamente y sin errores las conexiones con los controladores CPX-CMPX y CPX-CMAX.

Hojas de datos → Internet: vpwp

Ventajas:

- Instalación y puesta en funcionamiento sencillas y rápidas
- Reducción de los tiempos de parada de la instalación gracias a las nuevas posibilidades de diagnóstico
- Con salida de conmutación para el accionamiento de un freno o una unidad de bloqueo

Módulo de medición CPX-CMIX



Gracias al registro y a la transmisión completamente digitalizada de los datos, los cilindros neumáticos se transforman en sensores. Gran precisión de repetición e integración de transmisores de valores de medición analógicos y digitales.

Apropriado para el actuador lineal DGCI con sistema de medición de recorrido absoluto, para el actuador con vástago DNCI/DDPC con sistema de medición de recorrido incremental, o bien para un potenciómetro tipo MLO.

Hojas de datos → Internet: cpx-cmix

Ventajas:

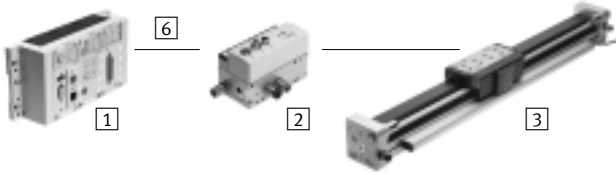
- Se pueden documentar todos los pasos del proceso, por lo que la calidad aumenta considerablemente
- La fuerza de apriete regulable (mediante regulador de presión) consigue aumentar la precisión del sensor de medición
- En el caso de los sistemas de medición absoluta de recorridos, puede activarse de inmediato la posición real.

Cilindros con sistema de medición de recorrido

Opciones de accionamiento

Sistema con actuador lineal DDLI, DGCI

Hojas de datos → Internet: ddli o dgci



- 1 Módulo de controlador CPX-CMPX o CPX-CMAX
- 2 Válvula posicionadora VPWP
- 3 Actuador lineal DDLI, DGCI con sistema de medición de recorrido
- 6 Cable de conexión KVI-CP-3-...

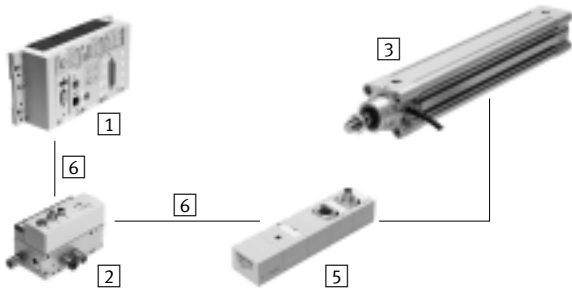
- Actuador neumático lineal sin vástago, con sistema de medición de recorrido, con o sin guía de rodamiento de bolas
- Sistema de medición de recorrido sin contacto, medición absoluta
- Diámetro:
 - para DGCI: 18 ... 63 mm
 - para DDLI: 25 ... 63 mm
- Carrera: 100 ... 2000 mm con longitudes fijas
- Aplicaciones con Soft Stop para detención rápida y suave y posicionamiento neumático
- Masa de la carga: 1 ... 180 kg
- No es necesaria la interfaz de sensor

Ventajas:

- Unidad de accionamiento lista para el montaje
- DDLI para la conexión sencilla al sistema de guía del cliente
- Excelente ejecución de los movimientos
- Para posicionamiento rápido con precisión de hasta $\pm 0,2$ mm (únicamente con controlador de ejes CPX-CMAX)

Sistema con cilindro normalizado DNCI, DDPC

Hojas de datos → Internet: dnci



- 1 Módulo de controlador CPX-CMPX o CPX-CMAX
- 2 Válvula posicionadora VPWP
- 3 Cilindros normalizados DNCI, DDPC con sistema de medición de recorrido
- 5 Interfaz de sensor CASM-S-D3-R7
- 6 Cable de conexión KVI-CP-3-...

- Cilindro normalizado con sistema de medición de recorrido incorporado, cumple con las normas DIN ISO 6432, VDMA 24 562, NF E 49 003.1 y Uni 10 290
- Sistema de medición de recorrido sin contacto; medición incremental
- Diámetro: 32 ... 100 mm
- Carrera: 100 ... 750 mm
- Aplicaciones con Soft Stop para detención rápida y suave y posicionamiento neumático
- Carga de la masa de 3 ... 450 kg e interfaz de sensor apropiada CASM-S-D3-R7
- Con los cables preconfeccionados es posible establecer las conexiones eléctricas rápidamente y sin errores

Ventajas:

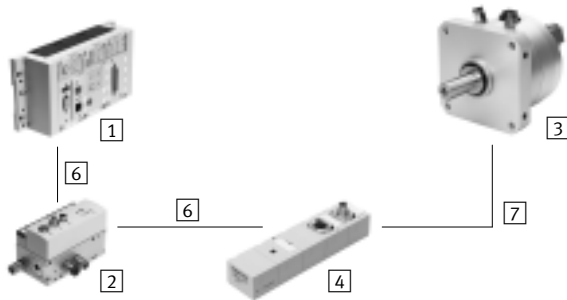
- Unidad de accionamiento compacta
- Utilización universal
- También con unidad de guía
- Para posicionamiento rápido con precisión de hasta $\pm 0,5$ mm (únicamente con controlador de ejes CPX-CMAX)

Cilindros con sistema de medición de recorrido

Opciones de accionamiento

Sistema con actuador giratorio DSMI

Hojas de datos → Internet: [dsmi](#)



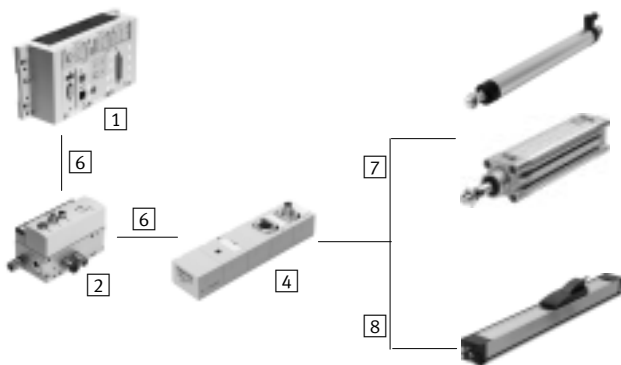
- 1 Módulo de controlador CPX-CMPX o CPX-CMAX
- 2 Válvula posicionadora VPWP
- 3 Actuador giratorio DSMI con sistema de medición de recorrido
- 4 Interfaz de sensor CASM-S-D2-R3
- 6 Cable de conexión KVI-CP-3-...
- 7 Cable de conexión NEBC-P1W4-K-0,3-N-M12G5

- Actuador giratorio DSMI con sistema de medición de recorrido integrado
- De construcción idéntica al actuador giratorio neumático DSM
- Sistema de medición absoluta del recorrido mediante potenciómetro
- Ángulo de rotación: 0 ... 270°
- Tamaños: 25, 40, 63
- Par de giro máx.: 5 ... 40 Nm
- Aplicaciones con Soft Stop para detención rápida y suave y posicionamiento neumático
- Momentos de inercia de la masa 15 ... 6000 kgcm² con la interfaz de sensores apropiada CASM-S-D2-R3
- Con los cables preconfeccionados es posible establecer rápidamente y sin errores la conexión con la válvula posicionadora VPWP

- Ventajas:
- Unidad de accionamiento compacta, lista para el montaje y su inmediata utilización
 - Gran aceleración angular
 - Con topes fijos ajustables
 - Para posicionamiento rápido con precisión de hasta ±0,2° (únicamente con controlador de ejes CPX-CMAX)

Sistema con potenciómetro

Hojas de datos → Internet: [casm](#)



- 1 Módulo de controlador CPX-CMPX o CPX-CMAX
- 2 Válvula posicionadora VPWP
- 4 Interfaz de sensor CASM-S-D2-R3
- 6 Cable de conexión KVI-CP-3-...
- 7 Cable de conexión NEBC-P1W4-K-0,3-N-M12G5
- 8 Cable de conexión NEBC-A1W3-K-0,4-N-M12G5

- Posibilidad de montaje de potenciómetros de medición absoluta, alto grado de protección
- Con biela o arrastrador
- Margen de medición: biela: 100 ... 750 mm arrastrador: 225 ... 2000 mm
- Con los cables preconfeccionados es posible establecer rápidamente y sin errores la conexión con la interfaz de sensor CASM
- Aplicaciones con Soft Stop para detención rápida y suave y posicionamiento neumático con cilindros de diámetros de 25 ... 80 mm, por ejemplo DNC o DSB
- Masa de la carga: 1 ... 300 kg

- Ventajas:
- Instalación y puesta en funcionamiento sencillas y rápidas
 - Solución económicamente eficiente
 - Utilización también en condiciones ambientales difíciles
 - Variedad de actuadores: CPX-CMPX y CPX-CMAX también son apropiados para cilindros con sistema de medición externo

Cilindros con sistema de medición de recorrido

Opciones de accionamiento

Componentes para sistemas Soft Stop para detención rápida y suave con regulador de posiciones finales CPX-CMPX						
	Actuador lineal	Cilindro normalizado	Actuador giratorio	Sistema de medición de recorrido		→ Página/ Internet
	DDLI/DGCI	DNCl, DDPC	DSMI	MLO-LWG/-TLF	MME-MTS	
Regulador de posiciones finales CPX-CMPX	■	■	■	■	■	cmpx
Válvula posicionadora VPWP	■	■	■	■	■	vpwp
Interfaz de sensor CASM-S-D2-R3	-	-	■	■	-	casm
Interfaz de sensor CASM-S-D3-R7	-	■	-	-	-	casm
Cable de conexión KVI-CP-3-...	■	■	■	■	■	kvi
Cable de conexión NEBC-P1W4-...	-	-	■	■ / -	-	nebc
Cable de conexión NEBC-A1W3-...	-	-	-	- / ■	-	nebc
Cable de conexión NEBP-M16W6-...	-	-	-	-	■	vpwp

Componentes para sistemas neumáticos de posicionamiento, con controlador de ejes CPX-CMAX						
	Actuador lineal	Cilindro normalizado	Actuador giratorio	Sistema de medición de recorrido		→ Página/ Internet
	DDLI/DGCI	DNCl, DDPC	DSMI	MLO-LWG/-TLF	MME-MTS	
Controlador de ejes CPX-CMAX	■	■	■	■	■	cmax
Válvula posicionadora VPWP	■	■	■	■	■	vpwp
Interfaz de sensor CASM-S-D2-R3	-	-	■	■	-	casm
Interfaz de sensor CASM-S-D3-R7	-	■	-	-	-	casm
Cable de conexión KVI-CP-3-...	■	■	■	■	■	kvi
Cable de conexión NEBC-P1W4-...	-	-	■	■ / -	-	nebc
Cable de conexión NEBC-A1W3-...	-	-	-	- / ■	-	nebc
Cable de conexión NEBP-M16W6-...	-	-	-	-	■	vpwp

Componentes del sistema para cilindro de medición con módulo de medición CPX-CMIX						
	Actuador lineal	Cilindro normalizado	Actuador giratorio	Sistema de medición de recorrido		→ Página/ Internet
	DDLI/DGCI	DNCl, DDPC	DSMI	MLO-LWG/-TLF	MME-MTS	
Módulo de medición CPX-CMIX-M1-1	■	■	■	■	■	cmix
Interfaz de sensor CASM-S-D2-R3	-	-	■	■	-	casm
Interfaz de sensor CASM-S-D3-R7	-	■	-	-	-	casm
Cable de conexión KVI-CP-3-...	(■) ¹⁾	■	■	■	(■)	kvi
Cable de conexión NEBC-P1W4-...	-	-	■	■ / -	-	nebc
Cable de conexión NEBC-A1W3-...	-	-	-	- / ■	-	nebc
Cable de conexión NEBP-M16W6-...	-	-	-	-	■	vpwp

1) Como prolongación

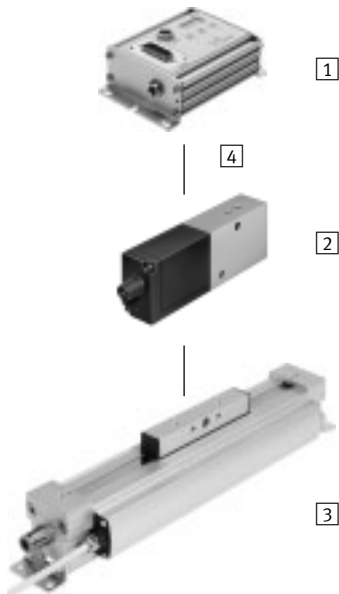
Cilindros con sistema de medición de recorrido

Resumen

Componentes individuales para tareas de posicionamiento

Con regulador de posiciones finales SPC11

→ Internet: [spc11](#)

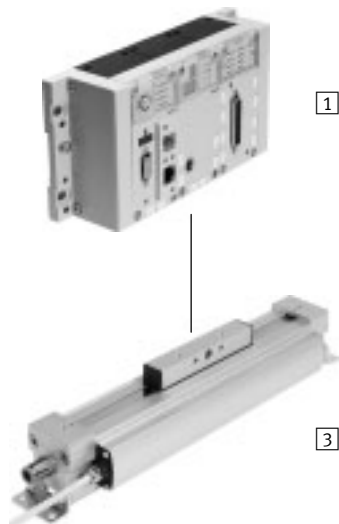


- 1 Regulador de posiciones finales SPC11-MTS-AIF-2
- 2 Válvula posicionadora MPYE
- 3 Actuador lineal DDL
- 4 Cable de conexión KMPYE-AIF-...

Utilización de componentes individuales como cilindros de medición

Con módulo de medición CPX-CMIX

→ Internet: [cmix](#)

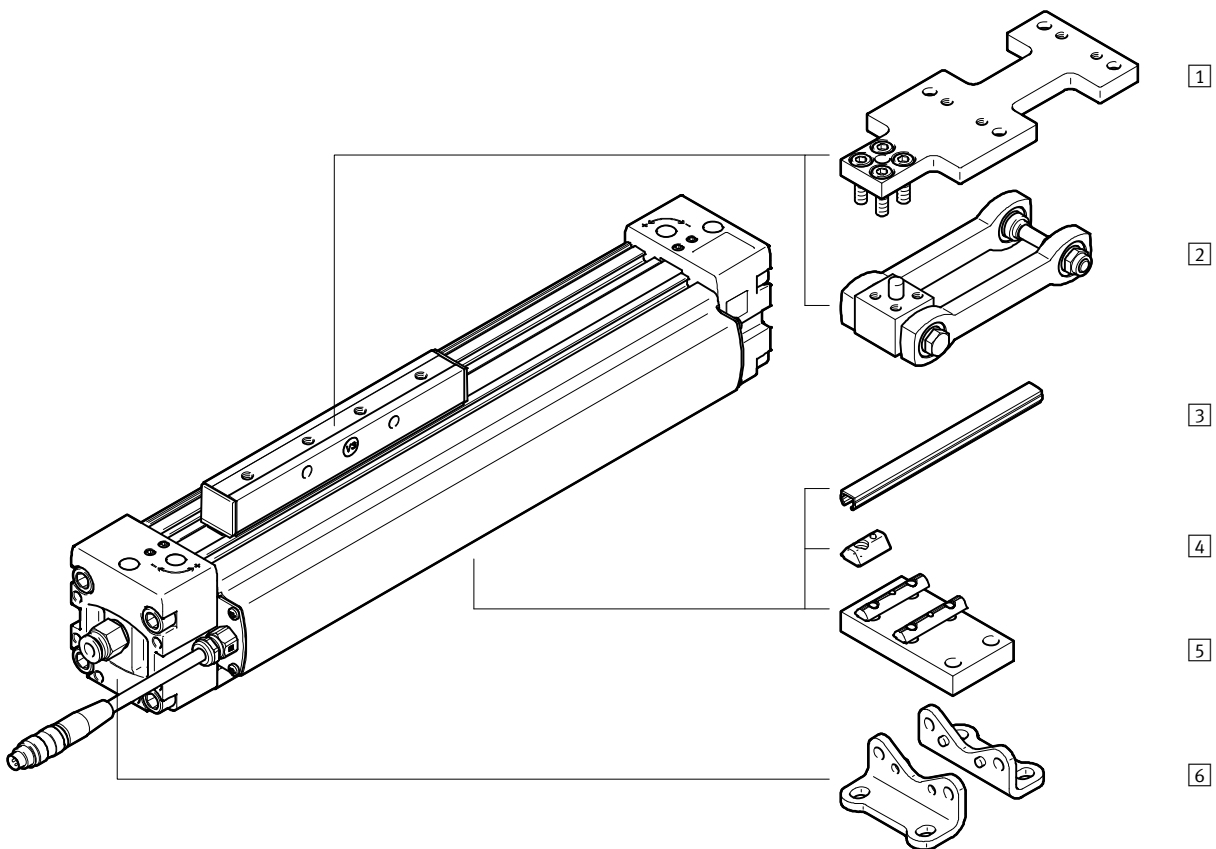


- 1 Módulo de medición CPX-CMIX
- 3 Actuador lineal DDL

Actuadores lineales DDLI, sistema integrado de medición de recorrido

Cuadro general de periféricos

FESTO



Accesorios		
Tipo	Descripción	→ Página/Internet
1 Placa de adaptación DAMF	Tiene la misma interfaz que el arrastrador FKP del actuador lineal DGP	23
2 Arrastrador DARD	Para compensar errores de alineación al utilizar guías externas	22
3 Tapa de ranura ABP/ABP-5-S	Protección contra la contaminación	24
4 Tuerca deslizante ABAN/NST	Para la fijación de elementos para el montaje	24
5 Soporte central MUP	Para fijación del eje, especialmente en el caso de carreras largas	21
6 Fijación por pies HP	Para fijación del eje. Si el montaje se lleva a cabo con el sistema de medición en la parte inferior, no se puede utilizar el pie de fijación	21


-  - Importante

Tabla de asignaciones del actuador y de la correspondiente válvula posicionadora → página 24

Actuadores lineales DDLI, sistema integrado de medición de recorrido

Código del producto

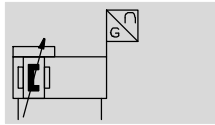
		DDLI	-	25	-	200	-	P	-		-	MF							T+	AP	
Tipo																					
DDLI	Actuador lineal																				
Diámetro del émbolo [mm]																					
Carrera [mm]																					
Amortiguación																					
P	Topes elásticos / placa de amortiguación en ambos lados																				
Lubricación																					
-	Estándar																				
H1	Lubricación homologada para la industria alimentaria																				
Fijación por pies																					
-	No																				
MF	Con fijación por pies																				
Soporte central																					
-	No																				
...MA	Con soporte central																				
Cubierta																					
-	Ninguna																				
NS	Para ranura para sensores																				
Cubierta																					
-	Ninguna																				
NC	Para ranura de fijación																				
Tuerca deslizante																					
-	No																				
...NM	Para ranura de fijación																				
Arrastrador																					
-	No																				
T+	Con arrastrador																				
Placa de adaptación																					
-	No																				
AP	Con placa adaptadora																				
Instrucciones de utilización																					
-	Con instrucciones de utilización																				
DN	Sin instrucciones de utilización																				

Actuadores lineales DDLI, sistema integrado de medición de recorrido

FESTO

Hoja de datos

Función



- - Diámetro
25 ... 63 mm
- - Carrera
100 ... 2000 mm

Especificaciones técnicas generales				
Diámetro del émbolo	25	32	40	63
Forma constructiva	Actuador lineal sin vástago, con cursor y sistema de medición de recorrido			
Modo de funcionamiento	Doble efecto			
Tipo de arrastre	Cilindro con ranura, con acoplamiento mecánico			
Posición de montaje	Indiferente			
Tipo de fijación	Soporte central			
	Pies de fijación			
	Montaje directo			
Amortiguación	Amortiguación por topes elásticos/placa a ambos lados			
Detección de posiciones	Con sistema integrado de medición de recorrido			
Principio de medición (sistema de medición de recorrido)	Magnetoestrictivo, medición sin contacto y absoluta, digital			
Conexión neumática ¹⁾	G1/8		G1/4	G3/8
Carrera ²⁾	[mm]	100, 160, 225, 300, 360, 450, 500, 600, 750, 850, 1000, 1250, 1500, 1750, 2000		
Velocidad máxima	[m/s]	3		

- 1) En el caso de los racores rápidos roscados premontados, se aplican los diámetros exteriores de los tubos flexibles → página 15
 2) En combinación con CPX-MAX, tener en cuenta la reducción de la carrera

Condiciones de funcionamiento y del entorno				
Diámetro del émbolo	25	32	40	63
Presión de funcionamiento	[bar]	2 ... 8		1,5 ... 8
Presión de funcionamiento ¹⁾	[bar]	4 ... 8		
Fluido ²⁾	Aire comprimido según ISO 8573-1:2010 [6:4:4]			
Nota sobre el fluido de trabajo/mando	No es posible el funcionamiento con aire comprimido lubricado Punto de condensación bajo presión: 10°C con Umg/Med			
Temperatura ambiente	[°C]	-10 ... +60		
Resistencia a vibraciones según CEI 68 parte 2-6	Con 10 ...60 Hz: 0,15 mm			
	Con 60 ...150 Hz: 2G			
Resistencia a impactos constantes según CEI 68 parte 2-27	Semisinusoidal 15g, 11 ms			
Marcado CE (consultar declaración de conformidad ³⁾)	Según directiva de máquinas EMC de UE			
Certificación	C-Tick			
Clase de resistencia a la corrosión CRC ⁴⁾	1			

- 1) Válido sólo en aplicaciones con regulador de posiciones finales CPX-CMPX, SPC11 y controlador de ejes CPX-CMAX
 2) La válvula posicionadora VPWP, MPYE utilizada exige estos valores de referencia
 3) Para obtener información sobre las condiciones de utilización, véase la declaración CE de conformidad del fabricante: www.festo.com/sp → Certificates. En caso de aplicarse limitaciones a la utilización de los equipos en zonas urbanas, comerciales e industriales, así como en pequeñas empresas, puede ser necesario adoptar medidas complementarias para reducir la emisión de interferencias.
 4) Clase de resistencia a la corrosión CRC 1 según norma de Festo FN 940070
 Componentes con poco riesgo de corrosión. Aplicación en interiores secos, como la protección para el almacenamiento o el transporte. Relativo también a piezas cubiertas con una tapa en zonas interiores que no son visibles u otras piezas aisladas en la aplicación (p. ej., ejes de accionamiento).

Actuadores lineales DDLI, sistema integrado de medición de recorrido

Hoja de datos

Fuerzas [N] y energía del impacto [Nm]				
Diámetro del émbolo	25	32	40	63
Fuerza teórica con 6 bar	295	483	754	1870
Energía del impacto en las posiciones finales	0,05	0,12	0,25	0,5

Características del posicionamiento con controlador de ejes CPX-CMAX				
Diámetro del émbolo	25	32	40	63
Posición de montaje	Indiferente			
Resolución [mm]	0,01			
Precisión de repetición	→ página 15			
Carga mínima de la masa, horizontal ¹⁾ [kg]	2	3	5	12
Carga máxima de la masa, horizontal ¹⁾ [kg]	30	50	75	180
Carga mínima de la masa, vertical ¹⁾ [kg]	2	3	5	12
Carga máxima de la masa, vertical ¹⁾ [kg]	10	15	25	60
Velocidad mín. de maniobra [m/s]	0,05			
Velocidad máx. de maniobra [m/s]	3			
Tiempo de posic. normal, carrera larga ²⁾ [s]	0,65/1,00	0,65/1,05	0,70/1,05	1,05/1,2
Tiempo de posic. normal, carrera corta ³⁾ [s]	0,38/0,60	0,38/0,60	0,38/0,60	0,65/0,65
Carrera mínima para el posicionamiento ⁴⁾ [%]	≤ 3			
Reducción de la carrera ⁵⁾ [mm]	25	25	35	35
Válvula posicionadora recomendada				
Para CPX-CMAX	→ página 24			

- 1) Carga de la masa = Carga útil + masa de todas las piezas móviles sujetas al actuador
- 2) Con 6 bar, montaje en posición horizontal, DDLI-XX-1000, carrera de 800 mm con masa máx./mín.
- 3) Con 6 bar, montaje en posición horizontal, DDLI-XX-1000, carrera de 100 mm con masa máx./mín.
- 4) En función de la carrera máxima del actuador, pero nunca más de 20 mm.
- 5) Deberá respetarse la reducción de la carrera en cada lado. Así, la carrera máx. aprovechable es la siguiente: carrera - 2x reducción de carrera

Características de la regulación de la fuerza con controlador de ejes CPX-CMAX				
Diámetro del émbolo	25	32	40	63
Posición de montaje	Indiferente			
Fuerza máx. regulable ¹⁾ [N]	266	435	679	1683
Fuerzas típicas de fricción ²⁾ [N]	20	30	40	50
Precisión de repetición, regulación de presión ³⁾⁴⁾ [%]	< ±2			

- 1) Avance/retroceso con 6 bar
- 2) Estos valores pueden variar considerablemente de cilindro en cilindro, no son valores garantizados.
Si se usa adicionalmente una guía externa u otros componentes con fricción, deberán tenerse en cuenta esas fuerzas de fricción
- 3) Este valor describe la precisión de repetición, con la que se regula la diferencia de presión interna en el cilindro —correspondiente a la fuerza nominal predeterminada y se refiere a la fuerza máxima regulable
- 4) La fuerza efectiva en la pieza y su precisión dependen fundamentalmente de la fricción existente en el sistema, además de la precisión de repetición del sistema de regulación interno. Por favor, observar que las fuerzas de fricción siempre se opongan al sentido de movimiento del émbolo. En términos generales puede aplicarse la fórmula aproximada siguiente para determinar la fuerza F aplicada en la pieza:

$$F = F_{nom} \pm F_{fricción} \pm \text{Precisión de repetición de la regulación de presión}$$

Actuadores lineales DDLI, sistema integrado de medición de recorrido

FESTO

Hoja de datos

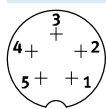
Características del posicionamiento con regulador de posiciones finales Soft Stop para detención rápida y suave CPX-CMPX, SPC11					
Diámetro del émbolo		25	32	40	63
Posición de montaje		Indiferente			
Precisión de repetición ¹⁾	[mm]	±2			
Carga mínima de la masa, horizontal ²⁾	[kg]	2	3	5	12
Carga máxima de la masa, horizontal ²⁾	[kg]	30	50	75	180
Carga mínima de la masa, vertical ²⁾	[kg]	2	3	5	12
Carga máxima de la masa, vertical ²⁾	[kg]	10	15	25	60
Tiempo de maniobra		→ Software de dimensionado SoftStop: → www.festo.com			
Válvula posicionadora recomendada					
Para CPX-CMPX		→ página 24			
Para SPC11		→ página 26			

- 1) Con una posición intermedia. La precisión en las posiciones finales depende únicamente de la ejecución de los topes
 2) Carga de la masa = Carga útil + masa de todas las piezas móviles sujetas al actuador

Datos eléctricos del sistema de medición de recorrido	
Señal de salida	Digital
Error de linealidad ¹⁾	[%] < ±0,02, mín. ±50µm
Velocidad máx. de maniobra	[m/s] 3
Clase de protección	IP67
Símbolo CE (consultar declaración de conformidad)	Según directiva de máquinas UE-CEM ²⁾
Fuente de alimentación	[V DC] 24 (±25%)
Consumo de corriente	[mA] Normal 100
Coefficiente térmico máx.	[ppm/°K] 15
Conexión eléctrica	Cable con conector tipo clavija de 5 contactos, forma redonda M9
Longitud del cable	[m] 1,5
Calidad del cable	Apropiado para cadenas de arrastre

- 1) Siempre en relación con la carrera máx.
 2) Para obtener información sobre las condiciones de utilización, véase la declaración CE de conformidad del fabricante: www.festo.com/sp → Certificates. En caso de aplicarse limitaciones a la utilización de los equipos en zonas urbanas, comerciales e industriales, así como en pequeñas empresas, puede ser necesario adoptar medidas complementarias para reducir la emisión de interferencias.

Asignación de contactos del conector tipo clavija



Pin	Función
1	24 V
2	n. c.
3	0 V

Pin	Función
4	CAN_H
5	CAN_L
-	Apantallamiento

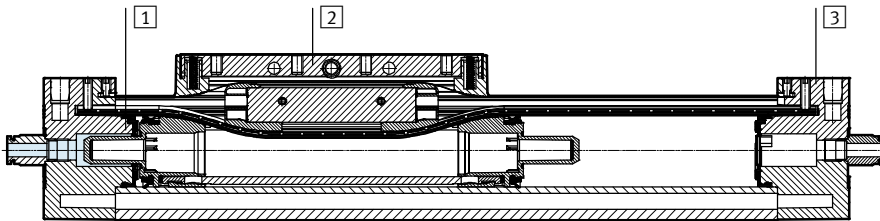
Actuadores lineales DDLI, sistema integrado de medición de recorrido

Hoja de datos

Pesos [g]				
Diámetro del émbolo	25	32	40	63
Peso básico con carrera de 0 mm	1103	1716	2580	8730
Peso adicional por cada 10 mm de carrera	34	43	58	139
Masa móvil	130	227	350	1669

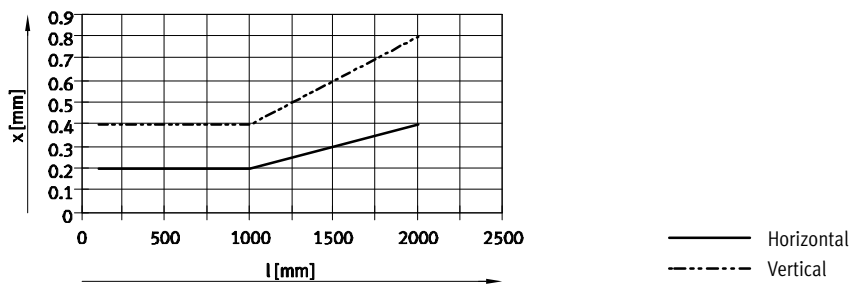
Materiales

Vista en sección



Actuadores lineales		
1	Perfil del cuerpo del cilindro	Aluminio anodizado
2	Cursor	Aluminio anodizado
3	Culata trasera	Aluminio pintado
-	Juntas	NBR, TPE-U(PU)
-	Cable	PUR
-	Nota sobre el material	Sin cobre ni PTFE
		Conformidad con RoHS

Precisión de repetición x en función de la carrera l



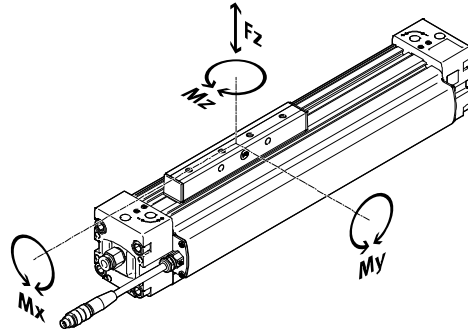
Diámetro exterior de los tubos flexibles conectados a racores premontados					
Tamaño	Carrera [mm]	Diámetro en [mm]			
		6	8	10	12
DDLI-25	100 ... 160	■	-	-	-
	225 ... 2000	-	■	-	-
DDLI-32	100	■	-	-	-
	160 ... 2000	-	■	-	-
DDLI-40	100 ... 750	-	■	-	-
	850 ... 2000	-	-	■	-
DDLI-63	100 ... 300	-	■	-	-
	360 ... 450	-	-	■	-
	500 ... 2000	-	-	-	■

Actuadores lineales DDLI, sistema integrado de medición de recorrido

Hoja de datos

Valores característicos de las cargas

Las fuerzas y los pares indicados se refieren a la superficie del cursor. No deberán superarse en funcionamiento dinámico. Además, debe tenerse en cuenta especialmente la operación de frenado.



Si el actuador está expuesto simultáneamente a varias de las fuerzas y momentos abajo indicados, deberán respetarse las cargas máximas admisibles y deberá cumplirse la siguiente ecuación:

$$0,4 \times \frac{Fz}{Fz_{m\acute{a}x.}} + \frac{Mx}{Mx_{m\acute{a}x.}} + \frac{My}{My_{m\acute{a}x.}} + 0,2 \times \frac{Mz}{Mz_{m\acute{a}x.}} \leq 1$$

$$\frac{Fz}{Fz_{m\acute{a}x.}} \leq 1 \quad \frac{Mz}{Mz_{m\acute{a}x.}} \leq 1$$

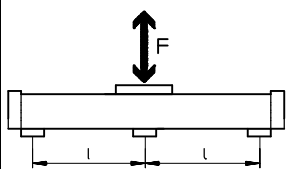
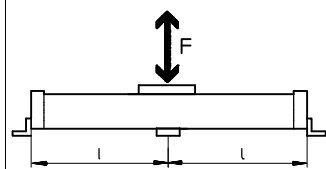
Fuerzas y pares admisibles					
Diámetro del émbolo		25	32	40	63
Fz _{máx.}	[N]	330	480	800	1600
Mx _{máx.}	[Nm]	1,2	1,9	3,8	5,7
My _{máx.}	[Nm]	20	40	60	150
Mz _{máx.}	[Nm]	3	5	8	24

Actuadores lineales DDLI, sistema integrado de medición de recorrido

Hoja de datos

Cantidad de soportes centrales MUP en función de la longitud total

Si las distancias entre los soportes centrales son demasiado grandes, puede reducirse la precisión de posicionado. En la tabla siguiente se indica la cantidad mínima requerida de soportes centrales y pies de fijación.

Carrera [mm]	Cantidad de elementos de fijación		
	Referencia MA	Referencia MF	
	Soporte central	Fijación por pies	+ Soporte central
			
100 ... 400	2	2	0
401 ... 600	2	2	1
601 ... 1200	3	2	1
1201 ... 1400	3	2	2
1401 ... 2000	4	2	2

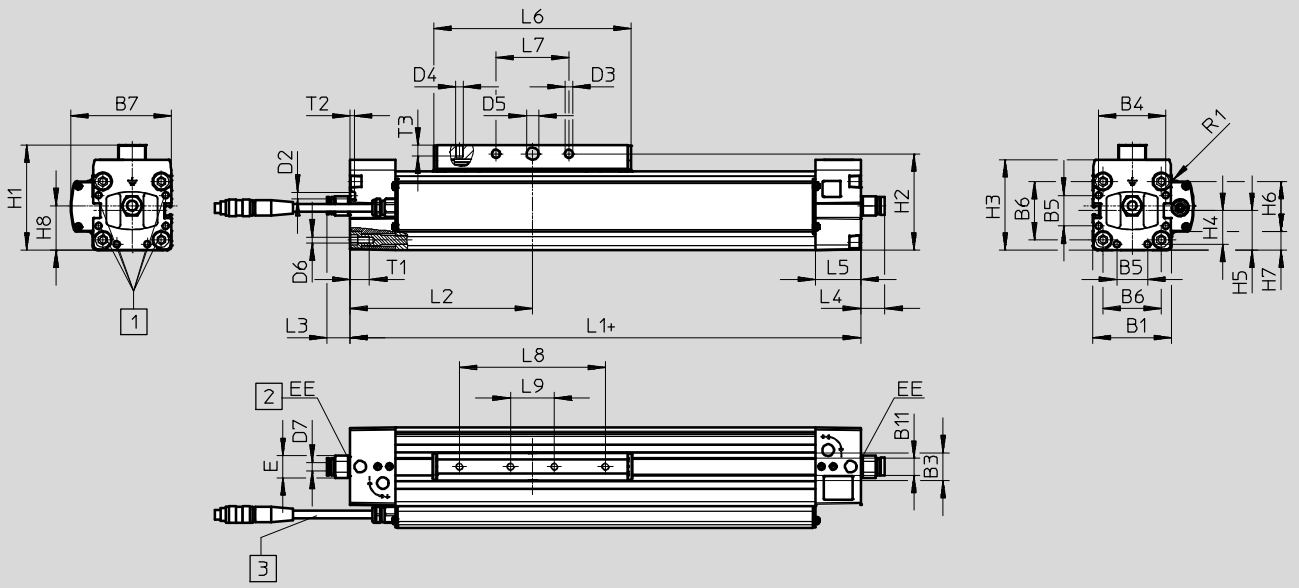
Actuadores lineales DDLI, sistema integrado de medición de recorrido



Hoja de datos

Dimensiones

Datos CAD disponibles en www.festo.com



- + Añadir carrera
- 1 Taladro para el pie de fijación
- 2 Rosca de conexión
- 3 Longitud del cable 1500 mm

∅	B1	B3	B4	B5	B6	B7	B11	D2
[mm]	±0,4	±0,2				+0,4		∅
25	45	19	39,1	18	32,5	60,2	9,5	3,3
32	54	19	46	21	40	69,1	9,5	4,3
40	64	21	53	28	49	78,4	9,6	4,3
63	106	24	89	44	83	110,9	21,1	6,3

∅	D3	D4	D5	D6	EE	H1	H2	H3
[mm]	∅ ±0,2		∅ H7					
25	5,2	M5	8	M4	G $\frac{1}{8}$	63	57	51
32	5,2	M5	8	M5	G $\frac{1}{8}$	72	66	61,8
40	6,5	M6	10	M5	G $\frac{1}{4}$	86	78	71,8
63	8,5	M8	12	M8	G $\frac{3}{8}$	131	122	115,2

∅	H4	H5	H6	H7	H8	R1	L1	L2
[mm]								
25	19,55	22,5	34,5	5,15	28,7	2,5	200	100
32	23	27	34,5	12,65	30,4	3,5	250	125
40	26,5	32	34,5	16,25	35,5	5	300	150
63	44,5	53	34,5	43,25	61	2	400	200

Actuadores lineales DDLI, sistema integrado de medición de recorrido

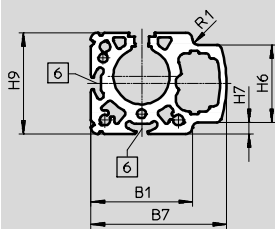
Hoja de datos

∅	L5	L6	L7	L8	L9	T1	T2	T3
[mm]			±0,1	±0,1	±0,1			
25	25	109	30	50	–	13	2	7,5
32	31	135	50	100	30	13,2	3	7,5
40	31	171	70	130	40	13,2	3	7,5
63	34	234	110	190	70	21,2	6	12,5

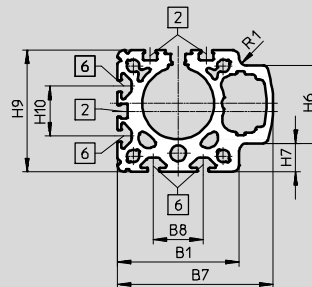
∅	Carrera	D7	E	L3	L4
[mm]	[mm]				
25	100 ... 160	6	15	15,9	16,4
	225 ... 2000	8	16	21,1	21,6
32	100	6	15	15,9	16,4
	160 ... 2000	8	16	21,1	21,6
40	100 ... 750	8	19	16,6	17,2
	850 ... 2000	10	19	23,6	24,3
63	100 ... 300	8	22	15,8	16,3
	360 ... 500	10	22	19,6	20,2
	600 ... 2000	12	24	25,7	26,3

Tubo perfilado

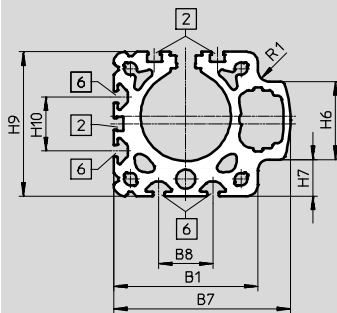
∅ 25



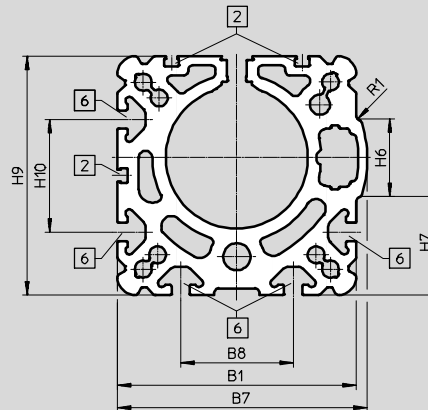
∅ 32



∅ 40



∅ 63



- 2 Ranura para sensores
- 6 Ranura de fijación para tuerca deslizante

∅	B1	B7	B8	H6	H7	H9	H10	R1
[mm]	+0,4	+0,4				+0,4		
25	45	60,2	–	34,5	5,15	45	–	2,5
32	54	69,1	22	34,5	12,65	54	22	3,5
40	64	78,4	24	34,5	16,25	64	24	5
63	106	110,9	50	34,5	43,3	106	50	2

Actuadores lineales DDLI, sistema integrado de medición de recorrido



Referencias – Producto modular

Tabla para pedidos							
Diámetro del émbolo	25	32	40	63	Condiciones	Código	Entrada código
M Referencia básica	1315779	1344778	1463452	1572299			
Función	Actuador lineal con sistema integrado de medición de recorrido					DDLI	DDLI
Diámetro del émbolo [mm]	25	32	40	63		-...	
Carrera [mm]	100, 160, 225, 300, 360, 450, 500, 600, 750, 850, 1000, 1250, 1500, 1750, 2000					-...	
Amortiguación	Amortiguación por topes elásticos/placa a ambos lados					-P	-P
O Lubricación	Estándar						
	Lubricación homologada para la industria alimentaria					-H1	
Fijación por pies	No						
	1 juego					-MF	
Fijación para perfil	No						
	1 ... 10					...MA	
Recubrimiento de la ranura para sensores	Ninguna						
	-	1 juego (para la longitud total y para todas las ranuras)				NS	
Recubrimiento de la ranura de fijación	Ninguna						
	1 juego (para la longitud total y para todas las ranuras)					NC	
Tuerca deslizante para ranura de fijación	No						
	1 ... 50				1	...NM	
Arrastrador	No						
	Acoplamiento arrastrador					T +	
Placa de adaptación	No						
	Interfaz FKP				2	AP	
Instrucciones de utilización	Con instrucciones de utilización						
	Sin instrucciones de utilización					DN	

1 **NM** Con tamaño 25 se aplica lo siguiente: entrada "1NM" = cantidad suministrada 4 unidades

2 **AP** Únicamente con arrastrador T

Introduzca la referencia

DDLI - - - **P** - -

Actuadores lineales DDLI, sistema integrado de medición de recorrido

Accesorios

Pies de fijación HP
(Referencia: MF)

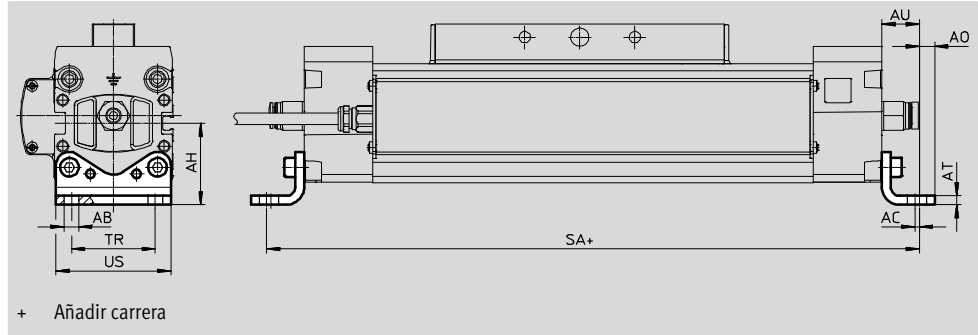
Material:
Acero zincado

Sin cobre ni PTFE

 Importante

A partir de una carrera de 400 mm se necesitan soportes centrales MUP

Si el montaje se lleva a cabo con el sistema de medición en la parte inferior, no se puede utilizar el pie de fijación.

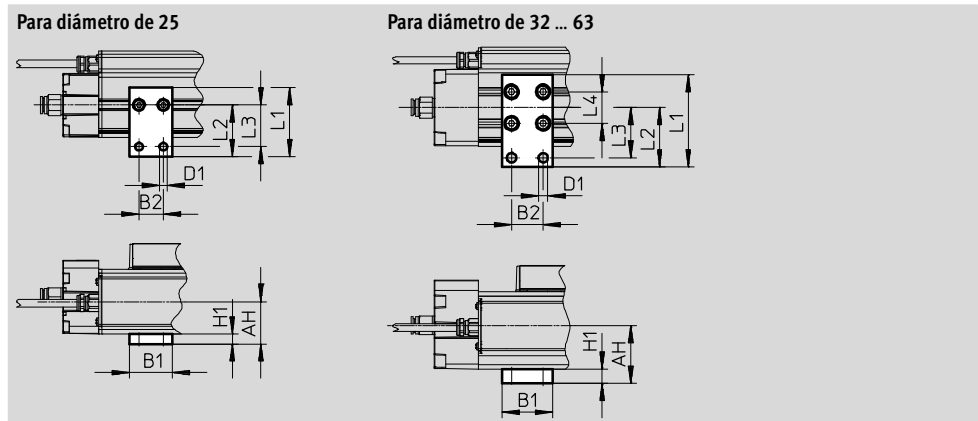
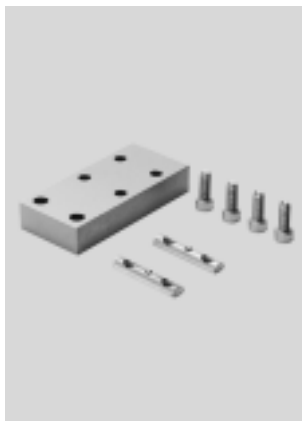


Dimensiones y referencias												
Para diámetro [mm]	AB	AC	AH	AO	AT	AU	SA	TR	US	Peso [g]	Nº de artículo	Tipo
25	5,5	2	29,5	6	3	13	226	32,5	44	61	150731	HP-25
32	6,6	2	37	7	4	17	284	38	52	117	150732	HP-32
40	6,6	2	46	8,5	5	17,5	335	45	62	188	150733	HP-40
63	11	3	69	13,5	6	28	456	75	102	305	150735	HP-63

Soporte central MUP
(Referencia: MA)

Material:
Aluminio anodizado

Sin cobre ni PTFE



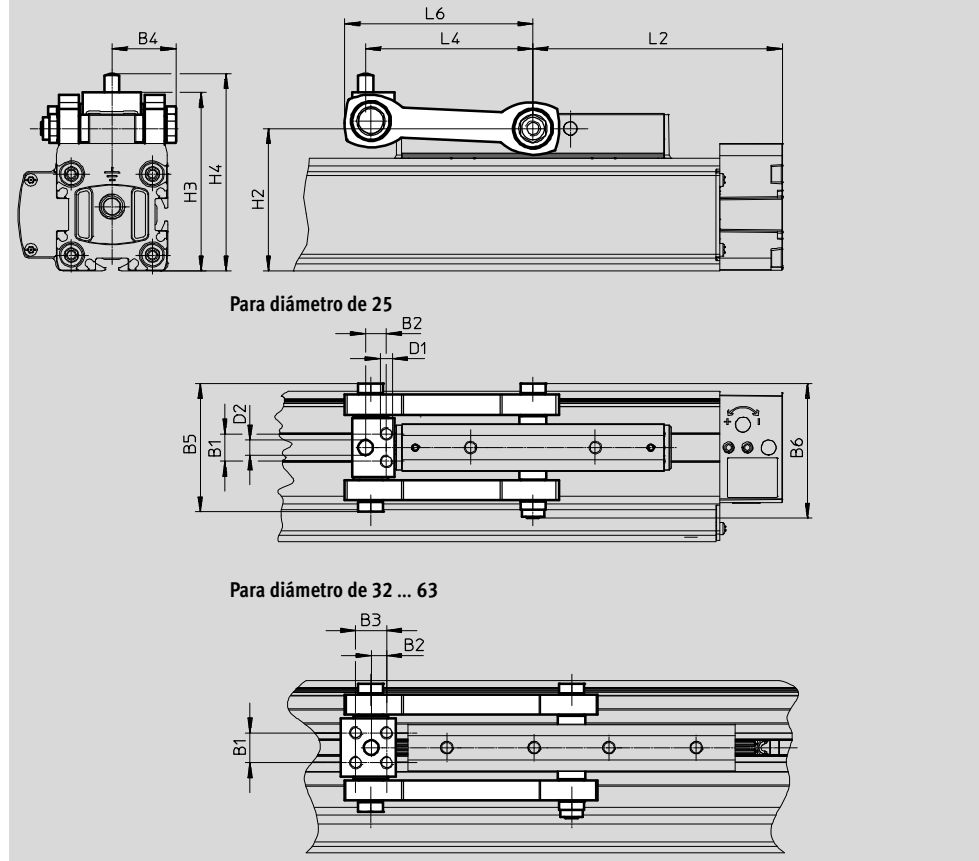
Dimensiones y referencias												
Para diámetro [mm]	AH	B1	B2	D1	H1	L1	L2	L3	L4	Peso [g]	Nº de artículo	Tipo
25	29,5	30	17	5,5	7	48	36	29	-	33	1711704	MUP-18/25-P
32	37	35	22	6,6	10	64,5	41,5	35	22	89	150737	MUP-32
40	46	35	22	6,6	14	75	47	40	24	126	150738	MUP-40
63	69	50	26	11	16	125	77	65	50	340	150800	MUP-63

Actuadores lineales DDLI, sistema integrado de medición de recorrido

Accesorios

Arrastrador DARD
(Referencia: T)

Material:
Acero zincado



Dimensiones y referencias				
Para diámetro [mm]	Decalaje máx. entre el actuador lineal y la guía externa ¹⁾ [mm]	Carga máx. admisible en sentido de la flecha [N]	Temperatura ambiente [°C]	Peso [g]
25	±2,5	800	-10 ... +60	240
32	±2,5	1300	-10 ... +60	275
40	±2,5	2000	-10 ... +60	580
63	±4	5000	-10 ... +60	1000

1) Arriba y lateralmente.

Para diámetro [mm]	B1	B2	B3	B4	B5	B6	D1	D2	H2
							∅	∅	
25	11	8,4	-	25,7±2,5	51,4	54	M5x17	6	57
32	12	6,2	12,4	25,7±2,5	51,4	54	M5x13	6	66
40	18	11	17	36±2,5	72	75,3	M6x16	6	78
63	26	12,6	19	44±4	88	96,4	M8x18	10	122

Para diámetro [mm]	H3	H4	L2	L4	L6	Nº de artículo	Tipo
					Máx.		
25	71,5±2,5	79±2,5	100	67,1	75,5	2349275	DARD-L1-25-M
32	80,5±2,5	88±2,5	125	80,3	91	2349276	DARD-L1-32-M
40	94,5±2,5	104,5±2,5	150	104	117	2349277	DARD-L1-40-M
63	142±4	152±4	200	138	153	2349279	DARD-L1-63-M

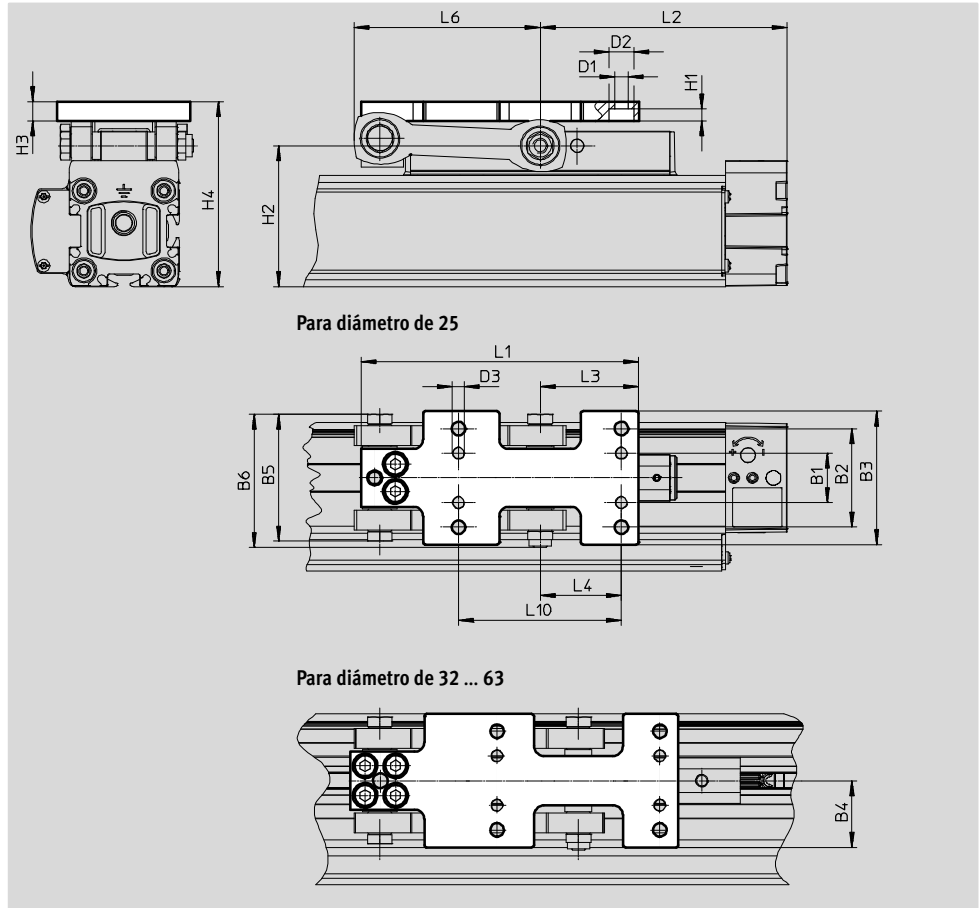
Actuadores lineales DDLI, sistema integrado de medición de recorrido

Accesorios

Placa adaptadora DAMF
(Referencia: AP)

Material:
Acero zincado

La placa adaptadora DAMF tiene la misma interfaz que el arrastrador FKP del actuador lineal DGP.





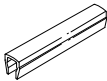
Dimensiones y referencias												
Para diámetro [mm]	B1	B2	B3	B4	B5	B6	D1	D2	D3	H1	H2	H3
25	20	40	54	27±2,5	51,4	54	5,5	10	M5	5	57	8
32	20	40	54	27±2,5	51,4	54	5,5	10	M5	5	66	8
40	24	44	58	29±2,5	72	75,3	6,6	11	M6	6	78	10
63	23	51	71	35,5±4	88,1	96,4	9	15	M8	8	122	10

Para diámetro [mm]	H4	L1	L2	L3	L4	L6	L10	Peso	Nº de artículo	Tipo
25	75±2,5	112,4	100	40	33	75,5	66	265	2349282	DAMF-25-FKP
32	84±2,5	133	125	40,5	33	91	66	308	2349283	DAMF-32-FKP
40	99±2,5	162	150	45	38	117	76	593	2349284	DAMF-40-FKP
63	146±4	214	200	61	51	153	102	1042	2349286	DAMF-63-FKP

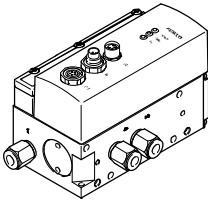
Actuadores lineales DDLI, sistema integrado de medición de recorrido

FESTO

Accesorios

Referencias						
	Para diámetro	Descripción	Referencia	Nº de artículo	Tipo	PE ¹⁾
Tuerca deslizante ABAN, NST Hojas de datos → Internet: hmbn						
	25	Para ranura de fijación	NM	8003032	ABAN-1M4-5	4
	32, 40			150914	NST-5-M5	1
	63			150915	NST-8-M6	
Tapa de ranura ABP Hojas de datos → Internet: abp						
	25	Para ranura de fijación	NC	563360	ABP-5-S1	2
	32, 40	Por cada 0,5 m		151681	ABP-5	
	63			151682	ABP-8	
	25, 32, 40, 63	Para ranura para sensores Por cada 0,5 m	NS	563360	ABP-5-S1	2

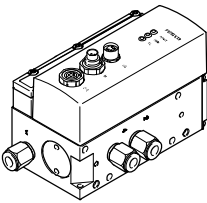
1) Unidades por embalaje

Referencias – Válvulas posicionadoras					
	Para diámetro	Carrera	Válvula posicionadora		
	[mm]	[mm]	Ficha técnica → Internet: vpwp		
			Nº de artículo	Tipo	
	Para aplicaciones con controlador de ejes CPX-CMAX				
	25	100 ... 160	550170	VPWP-4-L-5-Q6-10-E-...	
		225 ... 600	550170	VPWP-4-L-5-Q8-10-E-...	
		750 ... 2000	550171	VPWP-6-L-5-Q8-10-E-...	
	32	100	550170	VPWP-4-L-5-Q6-10-E-...	
		160 ... 360	550170	VPWP-4-L-5-Q8-10-E-...	
		450 ... 2000	550171	VPWP-6-L-5-Q8-10-E-...	
	40	100 ... 300	550170	VPWP-4-L-5-Q8-10-E-...	
		360 ... 750	550171	VPWP-6-L-5-Q8-10-E-...	
		850 ... 2000	550172	VPWP-8-L-5-Q10-10-E-...	
	63	100 ... 300	550171	VPWP-6-L-5-Q8-10-E-...	
		360 ... 450	550172	VPWP-8-L-5-Q10-10-E-...	
		500 ... 750	550172	VPWP-8-L-5-Q-10-E-...¹⁾	
		850 ... 2000	1552544	VPWP-10-L-5-Q-10-E-G-EX1¹⁾	

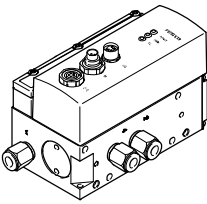
1) Para estas carreras, debe utilizarse racores rápidos roscados para una tubo de diámetro exterior de 12 mm.

Actuadores lineales DDLI, sistema integrado de medición de recorrido

Accesorios

Referencias – Válvulas posicionadoras			
	Para diámetro	Carrera	Válvula posicionadora
	[mm]		Ficha técnica → Internet: vpwp Nº de artículo Tipo
	Para aplicaciones con el regulador de posiciones finales Soft Stop para detención rápida y suave CPX-CMPX, horizontal		
	25	100 ... 160	550170 VPWP-4-L-5-Q6-10-E-...
		225 ... 300	550170 VPWP-4-L-5-Q8-10-E-...
		360 ... 2000	550171 VPWP-6-L-5-Q8-10-E-...
	32	100	550170 VPWP-4-L-5-Q6-10-E-...
		160 ... 1 000	550171 VPWP-6-L-5-Q8-10-E-...
		1 250 ... 2000	550172 VPWP-8-L-5-Q-10-E-... 1)
	40	100 ... 500	550171 VPWP-6-L-5-Q8-10-E-...
		600 ... 750	550172 VPWP-8-L-5-Q-10-E-... 1)
		850 ... 2000	550172 VPWP-8-L-5-Q10-10-E-...
	63	100 ... 300	550171 VPWP-6-L-5-Q8-10-E-...
		360 ... 400	550172 VPWP-8-L-5-Q10-10-E-...
		450	1552544 VPWP-10-L-5-Q-10-E-G-EX1 2)
		500 ... 2000	1552544 VPWP-10-L-5-Q-10-E-G-EX1 3)

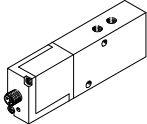
- 1) Para estas carreras deben utilizarse racores rápidos roscados para una tubo de diámetro exterior de 8 mm.
- 2) Para estas carreras deben utilizarse racores rápidos roscados para una tubo de diámetro exterior de 10 mm.
- 3) Para estas carreras deben utilizarse racores rápidos roscados para una tubo de diámetro exterior de 12 mm.

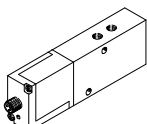
Referencias – Válvulas posicionadoras			
	Para diámetro	Carrera	Válvula posicionadora
	[mm]		Ficha técnica → Internet: vpwp Nº de artículo Tipo
	Para aplicaciones con el regulador de posiciones finales Soft Stop para detención rápida y suave CPX-CMPX, vertical		
	25	100 ... 160	550170 VPWP-4-L-5-Q6-10-E-...
		225 ... 750	550170 VPWP-4-L-5-Q8-10-E-...
		850 ... 2000	550171 VPWP-6-L-5-Q8-10-E-...
	32	100	550170 VPWP-4-L-5-Q6-10-E-...
		160 ... 300	550170 VPWP-4-L-5-Q8-10-E-...
		360 ... 1750	550171 VPWP-6-L-5-Q8-10-E-...
		2000	550172 VPWP-8-L-5-Q-10-E-... 1)
	40	100 ... 225	550170 VPWP-4-L-5-Q8-10-E-...
		300 ... 750	550171 VPWP-6-L-5-Q8-10-E-...
		850 ... 1000	550171 VPWP-6-L-5-Q-10-E-... 2)
		1250 ... 2000	550172 VPWP-8-L-5-Q10-10-E-...
	63	100 ... 225	550170 VPWP-4-L-5-Q8-10-E-...
		300	550171 VPWP-6-L-5-Q8-10-E-...
360 ... 450		550172 VPWP-8-L-5-Q10-10-E-...	
500 ... 2000		1552544 VPWP-10-L-5-Q-10-E-G-EX1 3)	

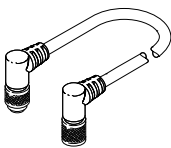
- 1) Para estas carreras deben utilizarse racores rápidos roscados para una tubo de diámetro exterior de 8 mm.
- 2) Para estas carreras deben utilizarse racores rápidos roscados para una tubo de diámetro exterior de 10 mm.
- 3) Para estas carreras deben utilizarse racores rápidos roscados para una tubo de diámetro exterior de 12*mm.

Actuadores lineales DDLI, sistema integrado de medición de recorrido

Accesorios

Referencias – Válvulas posicionadoras				
	Para diámetro	Carrera	Válvula posicionadora	
	[mm]	[mm]	Nº de artículo	Tipo
	Para aplicaciones con el regulador de posiciones finales Soft Stop para detención rápida y suave SPC11-MTS-AIF-2, horizontal			
	25	100 ... 160	151692	MPYE-5-1/8-LF-010-B
		225 ... 300	151692	MPYE-5-1/8-LF-010-B
		360 ... 2000	151693	MPYE-5-1/8-HF-010-B
	32	100	151692	MPYE-5-1/8-LF-010-B
		160 ... 1000	151693	MPYE-5-1/8-HF-010-B
		1250 ... 2000	151694	MPYE-5-1/4-010-B
	40	100 ... 500	151693	MPYE-5-1/8-HF-010-B
		600 ... 750	151694	MPYE-5-1/4-010-B
		850 ... 2000	151694	MPYE-5-1/4-010-B
	63	100 ... 300	151693	MPYE-5-1/8-HF-010-B
		360 ... 400	151694	MPYE-5-1/4-010-B
		450 ... 2000	151695	MPYE-5-3/8-010-B

Referencias – Válvulas posicionadoras				
	Para diámetro	Carrera	Válvula posicionadora	
	[mm]	[mm]	Nº de artículo	Tipo
	Para aplicaciones con el regulador de posiciones finales Soft Stop para detención rápida y suave SPC11-MTS-AIF-2, vertical			
	25	100 ... 160	151692	MPYE-5-1/8-LF-010-B
		225 ... 750	151692	MPYE-5-1/8-LF-010-B
		850 ... 2000	151693	MPYE-5-1/8-HF-010-B
	32	100	151692	MPYE-5-1/8-LF-010-B
		160 ... 300	151692	MPYE-5-1/8-LF-010-B
		360 ... 1750	151693	MPYE-5-1/8-HF-010-B
	40	2000	151694	MPYE-5-1/4-010-B
		100 ... 225	151692	MPYE-5-1/8-LF-010-B
		300 ... 750	151693	MPYE-5-1/8-HF-010-B
	63	850 ... 1000	151693	MPYE-5-1/8-HF-010-B
		1250 ... 2000	151694	MPYE-5-1/4-010-B
		100 ... 225	151692	MPYE-5-1/8-LF-010-B
	63	300	151693	MPYE-5-1/8-HF-010-B
		360 ... 450	151694	MPYE-5-1/4-010-B
500 ... 2000		151695	MPYE-5-3/8-010-B	

Referencias – Cables de conexión				
	Descripción	Longitud del cable	Nº de artículo	
		[m]	Nº de artículo	Tipo
Conexión entre controlador de ejes CPX-CMAX / regulador de posiciones finales CPX-CMPX y la válvula posicionadora VPWP				
	Conector acodado tipo clavija y conector acodado tipo zócalo	0,25	540327	KVI-CP-3-WS-WD-0,25
		0,5	540328	KVI-CP-3-WS-WD-0,5
		2	540329	KVI-CP-3-WS-WD-2
		5	540330	KVI-CP-3-WS-WD-5
		8	540331	KVI-CP-3-WS-WD-8
	Conector recto tipo clavija y conector recto tipo zócalo	2	540332	KVI-CP-3-GS-GD-2
		5	540333	KVI-CP-3-GS-GD-5
		8	540334	KVI-CP-3-GS-GD-8