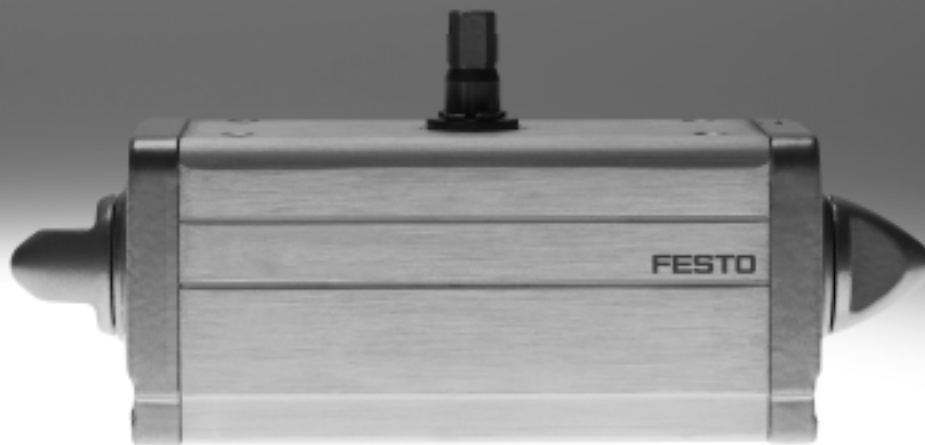


## Actuadores giratorios DAPS

**FESTO**



# Actuadores giratorios DAPS

Características

FESTO

## Datos generales

→ Página 11, 26

DAPS

- | - Tamaño  
0008 ... 8000
- ≡ - Momento de giro  
8 ... 8 000 Nm
- ⤵ - Ángulo de giro  
0 ... 90°

Los actuadores giratorios DAPS han sido concebidos especialmente para cumplir las exigencias que se plantean en la industria de procesos. El momento de giro se consigue mediante una cinemática de palanca y biela. Con esta solución es más sencillo superar la resistencia inicial de las válvulas. Por su robustez y el escalonamiento de los momentos de giro, los actuadores giratorios DAPS se utilizan principalmente para el accionamiento de válvulas que regulan el paso de fluidos y que tienen un ángulo de giro limitado a 90° (por ejemplo, válvulas de bola y de mariposa).

- Diseño compacto
- Característica del momento de giro adaptada a las válvulas de procesos
- Siendo igual el tamaño del cuerpo, el momento de giro del actuador de doble efecto duplica al del actuador de simple efecto
- Poco desgaste gracias a una mecánica sencilla y robusta
- Ángulo de giro ajustable
- Tipos seleccionados según directiva ATEX para atmósferas explosivas  
→ [www.festo.com/es/ex](http://www.festo.com/es/ex)

- Distribución de taladros según NAMUR VDI/VDE 3845 para el montaje de electroválvulas



## Ejecución para altas temperaturas

→ Página 11, 26

DAPS T4

- | - Tamaño  
0015 ... 0960
- ≡ - Momento de giro  
15 ... 960 Nm
- ⤵ - Ángulo de giro  
0 ... 90°
- ● - Temperatura  
-20 ... +150 °C

La ejecución de los actuadores giratorios DAPS-T4 para altas temperaturas está adaptada especialmente a los requisitos para controlar válvulas de proceso por las cuales circulan medios calientes.

- Diseño compacto
- Característica del momento de giro adaptada a las válvulas de procesos
- Siendo igual el tamaño del cuerpo, el momento de giro del actuador de doble efecto duplica al del actuador de simple efecto
- Poco desgaste gracias a una mecánica sencilla y robusta

- Ángulo de giro ajustable
- Tipos seleccionados según directiva ATEX para atmósferas explosivas  
→ [www.festo.com/es/ex](http://www.festo.com/es/ex)
- Distribución de taladros según Namur VDI/VDE 3845 para el montaje de electroválvulas

## Variante de acero inoxidable

→ Página 43

DAPS CR

- | - Tamaño  
0015 ... 0480
- ≡ - Momento de giro  
15 ... 480 Nm
- ⤵ - Ángulo de giro  
0 ... 90°

Los actuadores giratorios DAPS de acero inoxidable se utilizan para automatizar válvulas con giro de 90°. Ejecuciones de doble y simple efecto. La ejecución de simple efecto está disponible para distintas presiones de alimentación con diferentes fuerzas de muelle.

- Poco desgaste gracias a una mecánica sencilla y robusta
- Característica del momento de giro adaptada a las válvulas de procesos
- Tipos seleccionados según directiva ATEX para atmósferas explosivas  
→ [www.festo.com/es/ex](http://www.festo.com/es/ex)

- Distribución de taladros según NAMUR VDI/VDE 3845 para el montaje de electroválvulas



## Variante con volante manual

→ Página 56

DAPS MW

- | - Tamaño  
0106 ... 1920
- ≡ - Momento de giro  
106 ... 1920 Nm
- ⤵ - Ángulo de giro  
0 ... 90°

Con el volante se puede modificar manualmente la posición de la válvula o del actuador con la presión de alimentación desconectada (accionamiento de emergencia manual). Por lo tanto, puede utilizarse como accionamiento de emergencia manual.

- Poco desgaste gracias a una mecánica sencilla y robusta
- Característica del momento de giro adaptada a las válvulas de procesos
- Tipos seleccionados según directiva ATEX para atmósferas explosivas  
→ [www.festo.com/es/ex](http://www.festo.com/es/ex)

- Distribución de taladros según NAMUR VDI/VDE 3845 para el montaje de electroválvulas



# Actuadores DAPS de doble efecto

Cuadro general de productos

Patrón de taladros de conexión según DIN ISO 5211 y VDI/VDE 3845 NAMUR										
Conexión	F03	F03	F04	F04	F05	F05	F05	F07	F07	Altura de eje
Sección cuadrada	V11	V11	V11	V14	V11	V14	V17	V14	V17	
DAPS-0008-...-F03	■	-	-	-	-	-	-	-	-	20
DAPS-0015-...-F03	-	■	-	-	-	-	-	-	-	20
DAPS-0015-...-F04	-	-	■	-	-	-	-	-	-	20
DAPS-0030-...-F0305	-	■	-	-	■	-	-	-	-	20
DAPS-0030-...-F04	-	-	■	-	-	-	-	-	-	20
DAPS-0060-...-F04	-	-	-	■	-	-	-	-	-	20
DAPS-0060-...-F0507	-	-	-	-	-	■	-	■	-	20
DAPS-0106-...-F0507	-	-	-	-	-	-	■	-	■	20
Conexiones para accesorios NAMUR	30	30	30	30	30	30	30	30	30	
	30	80	80	80	80	80	80	80	80	

Patrón de taladros de conexión según DIN ISO 5211 y VDI/VDE 3845 NAMUR													
Conexión	F07	F10	F10	F12	F10	F12	F12	F14	F14	F16	F16	F25	Altura de eje
Sección cuadrada	V22	V22	V27	V27	V36	V36	V46	V36	V46	V46	V46	V55	
DAPS-0180-...-F0710	■	■	-	-	-	-	-	-	-	-	-	-	30
DAPS-0240-...-F0710	■	■	-	-	-	-	-	-	-	-	-	-	30
DAPS-0360-...-F0710	■	■	-	-	-	-	-	-	-	-	-	-	30
DAPS-0480-...-F1012	-	-	■	■	-	-	-	-	-	-	-	-	30
DAPS-0720-...-F1012	-	-	■	■	-	-	-	-	-	-	-	-	30
DAPS-0960-...-F1012	-	-	-	-	■	■	-	-	-	-	-	-	30
DAPS-0960-...-F12	-	-	-	-	-	■	-	-	-	-	-	-	30
DAPS-0960-...-F14	-	-	-	-	-	-	-	■	-	-	-	-	30
DAPS-1440-...-F12	-	-	-	-	-	■	-	-	-	-	-	-	30
DAPS-1440-...-F14	-	-	-	-	-	-	-	■	-	-	-	-	30
DAPS-1920-...-F14	-	-	-	-	-	-	-	-	■	-	-	-	30
DAPS-1920-...-F1216	-	-	-	-	-	-	■	-	-	■	-	-	30
DAPS-2880-...-F16	-	-	-	-	-	-	-	-	-	-	■	-	30
DAPS-3840-...-F16	-	-	-	-	-	-	-	-	-	-	■	-	30
DAPS-5760-...-F25	-	-	-	-	-	-	-	-	-	-	-	■	30
DAPS-8000-...-R-F25	-	-	-	-	-	-	-	-	-	-	-	■	30
Conexiones para accesorios NAMUR	30	30	30	30	30	30	30	30	30	30	30	30	
	80	80	80	80	80	80	80	80	80	80	130	130	

# Actuadores giratorios DAPS de simple efecto



Cuadro general de productos

Patrón de taladros de conexión según DIN ISO 5211 y VDI/VDE 3845 NAMUR									
Conexión	F03	F04	F04	F05	F05	F05	F07	F07	Altura de eje
Sección cuadrada	V11	V11	V14	V11	V14	V17	V14	V17	
DAPS-0015-...-F0305	■	-	-	■	-	-	-	-	20
DAPS-0015-...-F04	-	■	-	-	-	-	-	-	20
DAPS-0030-...-F04	-	-	■	-	-	-	-	-	20
DAPS-0030-...-F0507	-	-	-	-	■	-	■	-	20
DAPS-0053-...-F0507	-	-	-	-	-	■	-	■	20
Conexiones para accesorios NAMUR	30	30	30	30	30	30	30	30	
	80	80	80	80	80	80	80	80	

Patrón de taladros de conexión según DIN ISO 5211 y VDI/VDE 3845 NAMUR												
Conexión	F07	F10	F10	F12	F10	F12	F12	F14	F14	F16	F16	Altura de eje
Sección cuadrada	V22	V22	V27	V27	V36	V36	V46	V36	V46	V46	V46	
DAPS-0090-...-F0710	■	■	-	-	-	-	-	-	-	-	-	30
DAPS-0120-...-F0710	■	■	-	-	-	-	-	-	-	-	-	30
DAPS-0180-...-F0710	■	■	-	-	-	-	-	-	-	-	-	30
DAPS-0240-...-F1012	-	-	■	■	-	-	-	-	-	-	-	30
DAPS-0360-...-F1012	-	-	■	■	-	-	-	-	-	-	-	30
DAPS-0480-...-F1012	-	-	-	-	■	■	-	-	-	-	-	30
DAPS-0480-...-F12	-	-	-	-	-	■	-	-	-	-	-	30
DAPS-0480-...-F14	-	-	-	-	-	-	-	■	-	-	-	30
DAPS-0720-...-F12	-	-	-	-	-	■	-	-	-	-	-	30
DAPS-0720-...-F14	-	-	-	-	-	-	-	■	-	-	-	30
DAPS-0960-...-F14	-	-	-	-	-	-	-	-	■	-	-	30
DAPS-0960-...-F1216	-	-	-	-	-	-	■	-	-	■	-	30
DAPS-1440-...-F16	-	-	-	-	-	-	-	-	-	-	■	30
DAPS-1920-...-F16	-	-	-	-	-	-	-	-	-	-	■	30
DAPS-2880-...-F16	-	-	-	-	-	-	-	-	-	-	■	30
DAPS-4000-...-RS1-F25	-	-	-	-	-	-	-	-	-	-	■	30
DAPS-4000-...-RS2-F25	-	-	-	-	-	-	-	-	-	-	■	30
DAPS-4000-...-RS3-F25	-	-	-	-	-	-	-	-	-	-	■	30
DAPS-4000-...-RS4-F25	-	-	-	-	-	-	-	-	-	-	■	30
Conexiones para accesorios NAMUR	30	30	30	30	30	30	30	30	30	30	30	
	80	80	80	80	80	80	80	80	80	80	130	

# Actuadores giratorios DAPS

Guía para efectuar los pedidos



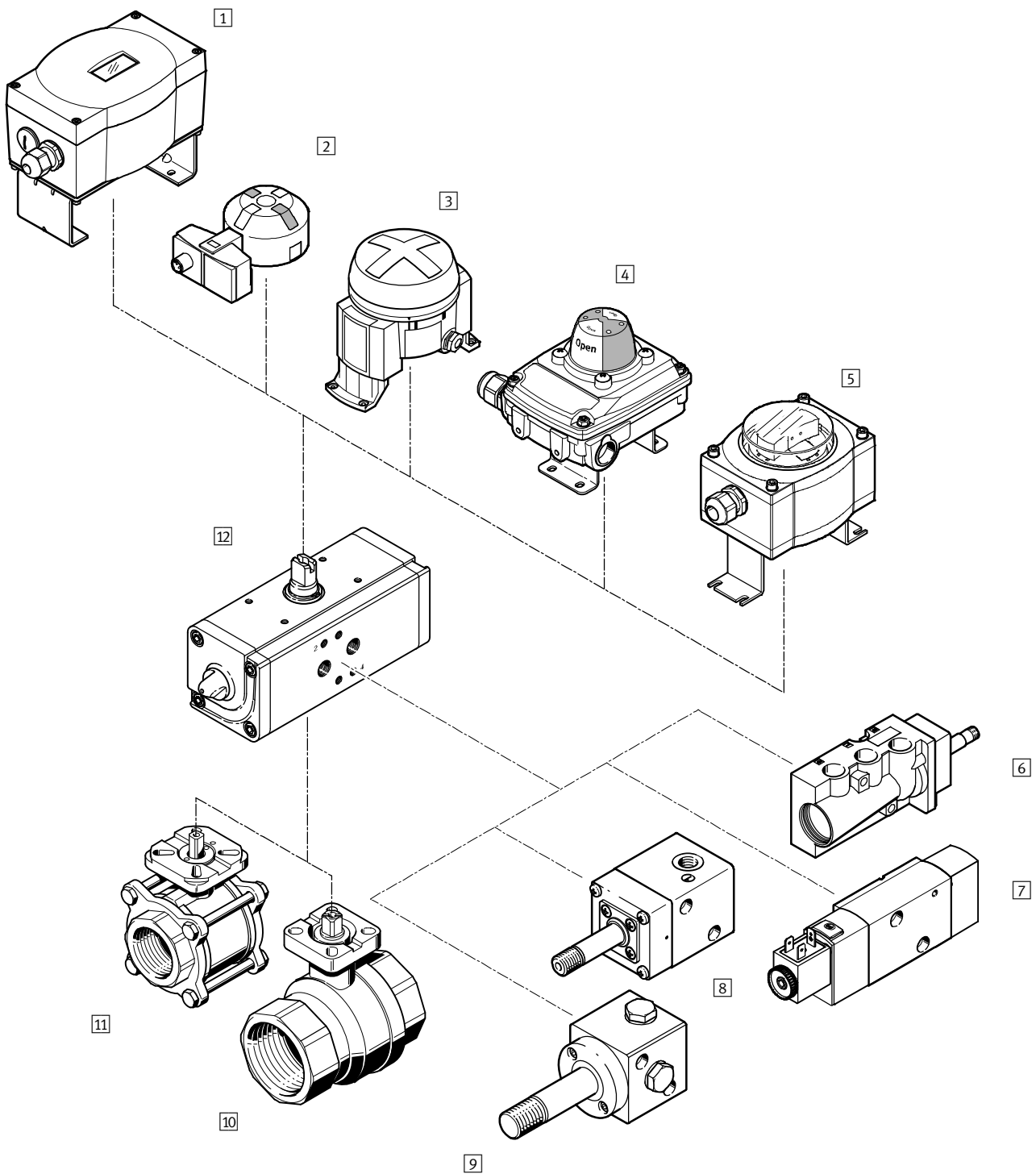
<b>DAPS CR, de doble efecto</b>											
Patrón de taladros de conexión según DIN ISO 5211 y VDI/VDE 3845 NAMUR											
Conexión	F03	F03	F05	F05	F05	F07	F07	F07	F10	F10	Altura de eje
Sección cuadrada	V09	V11	V11	V14	V17	V14	V17	V22	V17	V22	
DAPS-0015-...-R-F03-CR	■	-	-	-	-	-	-	-	-	-	20 mm
DAPS-0030-...-R-F03-CR	■	-	-	-	-	-	-	-	-	-	20 mm
DAPS-0060-...-R-F0305-CR	-	■	■	-	-	-	-	-	-	-	20 mm
DAPS-0120-...-R-F0507-CR	-	-	-	■	-	■	-	-	-	-	30 mm
DAPS-0240-...-R-F0507-CR	-	-	-	-	■	-	■	-	-	-	30 mm
DAPS-0480-...-R-F0710-CR	-	-	-	-	-	-	-	■	-	■	30 mm
Conexiones para accesorios	25	25	25	30	30	30	30	30	30	30	
NAMUR	50	50	50	80	80	80	80	80	80	80	

<b>DAPS CR, de simple efecto</b>											
Patrón de taladros de conexión según DIN ISO 5211 y VDI/VDE 3845 NAMUR											
Conexión	F03	F03	F05	F05	F05	F07	F07	F07	F10	F10	Altura de eje
Sección cuadrada	V09	V11	V11	V14	V17	V14	V17	V22	V17	V22	
DAPS-0015-...-RS1-F03-CR	■	-	-	-	-	-	-	-	-	-	20 mm
DAPS-0015-...-RS2-F03-CR	■	-	-	-	-	-	-	-	-	-	20 mm
DAPS-0015-...-RS3-F03-CR	■	-	-	-	-	-	-	-	-	-	20 mm
DAPS-0015-...-RS4-F03-CR	■	-	-	-	-	-	-	-	-	-	20 mm
DAPS-0030-...-RS1-F03-CR	-	■	■	-	-	-	-	-	-	-	20 mm
DAPS-0030-...-RS2-F03-CR	-	■	■	-	-	-	-	-	-	-	20 mm
DAPS-0030-...-RS3-F03-CR	-	■	■	-	-	-	-	-	-	-	20 mm
DAPS-0030-...-RS4-F03-CR	-	■	■	-	-	-	-	-	-	-	20 mm
DAPS-0060-...-RS1-F0305-CR	-	-	-	■	-	■	-	-	-	-	30 mm
DAPS-0060-...-RS2-F0305-CR	-	-	-	■	-	■	-	-	-	-	30 mm
DAPS-0060-...-RS3-F0305-CR	-	-	-	■	-	■	-	-	-	-	30 mm
DAPS-0060-...-RS4-F0305-CR	-	-	-	■	-	■	-	-	-	-	30 mm
DAPS-0120-...-RS1-F0507-CR	-	-	-	-	■	-	■	-	-	-	30 mm
DAPS-0120-...-RS2-F0507-CR	-	-	-	-	■	-	■	-	-	-	30 mm
DAPS-0120-...-RS3-F0507-CR	-	-	-	-	■	-	■	-	-	-	30 mm
DAPS-0120-...-RS4-F0507-CR	-	-	-	-	■	-	■	-	-	-	30 mm
DAPS-0240-...-RS1-F0507-CR	-	-	-	-	-	-	-	■	-	■	30 mm
DAPS-0240-...-RS1-F0507-CR	-	-	-	-	-	-	-	■	-	■	30 mm
DAPS-0240-...-RS1-F0507-CR	-	-	-	-	-	-	-	■	-	■	30 mm
DAPS-0240-...-RS1-F0507-CR	-	-	-	-	-	-	-	■	-	■	30 mm
Conexiones para accesorios	25	25	25	30	30	30	30	30	30	30	
NAMUR	50	50	50	80	80	80	80	80	80	80	

# Actuadores giratorios DAPS

Cuadro general de periféricos

FESTO



# Actuadores giratorios DAPS

Cuadro general de periféricos

Elementos de fijación y accesorios			
	Descripción	→ Página en Internet	
1	Posicionador CMSX	Para la regulación de la posición de actuadores giratorios en instalaciones de sistemas de control de procesos	cmsx
2	Cajas de señalización de posiciones SRBG	Para transmitir una retroseñal eléctrica y controlar la posición de las válvulas para procesos, accionadas con actuadores giratorios	srbg
3	Cajas de final de carrera DAPZ	Forma redonda, variante AR Detección eléctrica inductiva o inductiva para zonas con riesgo de explosión	dapz
4	Cajas de señalización de posiciones SRBC	Para transmitir una retroseñal eléctrica y controlar la posición de las válvulas para procesos, accionadas con actuadores giratorios	srbc
5	Cajas de señalización de posiciones SRAP	La caja para sensores analógicos cubre continuamente todo el ángulo de giro y devuelve la correspondiente señal a la unidad de control	srap
6	Electroválvulas NVF3 <sup>1)</sup>	Para bobina F y para bobina F con protección contra explosión	nvf3
7	Electroválvulas VSNC	Para actuadores giratorios de simple y doble efecto, con patrón de conexiones VDI/VDE 3845	vsnc
8	Electroválvulas VOFC	Electroválvula con bobina, patrón de conexiones según Namur	vofc
9	Electroválvulas VOFD	Electroválvula con bobina, patrón de conexiones según Namur	vofd
10	Válvulas de bola VAPB	2 vías, latón, rosca para tubos según EN 10226-1	vapb
11	Válvulas de bola VZBA	2 vías, acero inoxidable, opcionalmente con rosca para tubos según EN 10226-1 o extremos soldados	vzba
12	Actuadores giratorios DAPS	Patrón de conexiones según VDI/VDE 3845 para el montaje de electroválvulas	11

1) Ajuste directo de la electroválvula a partir de tamaño 0015

# Actuadores giratorios DAPS

Código del producto DAPS

FESTO

DAPS – 0240 – 090 – R S 4 – F10 –

Tipo	
DAPS	Actuador giratorio
Tamaño	
0008	Momento nominal 8 Nm
0015	Momento nominal 15 Nm
0030	Momento nominal 30 Nm
0053	Momento nominal 53 Nm
0060	Momento nominal 60 Nm
0090	Momento nominal 90 Nm
0106	Momento nominal 106 Nm
0120	Momento nominal 120 Nm
0180	Momento nominal 180 Nm
0240	Momento nominal 240 Nm
0360	Momento nominal 360 Nm
0480	Momento nominal 480 Nm
0720	Momento nominal 720 Nm
0960	Momento nominal 960 Nm
1440	Momento nominal 1440 Nm
1920	Momento nominal 1920 Nm
2880	Momento nominal 2880 Nm
3840	Momento nominal 3840 Nm
4000	Momento nominal 4000 Nm
5760	Momento nominal 5760 Nm
8000	Momento nominal 8000 Nm
Ángulo de giro	
090	90°
Sentido de cierre	
R	Cierre hacia la derecha
Funcionamiento	
–	Doble efecto
S	Simple efecto
Fuerza del muelle	
–	No procede en caso de ejecución de doble efecto
1	Para presión de conexión de 2,8 bar
2	Para presión de conexión de 3,5 bar
3	Para presión de conexión de 4,2 bar
4	Para presión de conexión de 5,6 bar
Patrón de taladros 1	
F03	Patrón de taladros F03
F04	Patrón de taladros F04
F05	Patrón de taladros F05
F07	Patrón de taladros F07
F10	Patrón de taladros F10
F12	Patrón de taladros F12
F14	Patrón de taladros F14
F16	Patrón de taladros F16
F25	Patrón de taladros F25



# Actuadores giratorios DAPS

Código del producto DAPS

		12	-		-	
<b>Patrón de taladros 2</b>						
05	Patrón de taladros F05					
07	Patrón de taladros F07					
10	Patrón de taladros F10					
12	Patrón de taladros F12					
16	Patrón de taladros F16					
<b>Accionamiento manual auxiliar</b>						
MW	Con volante manual					
<b>Temperatura</b>						
-	Estándar (-20 °C ... +80 °C)					
T4	-20 °C ... +150 °C					
T6	-50 °C ... +60 °C					

# Actuadores giratorios DAPS-CR

Código del producto DAPS CR



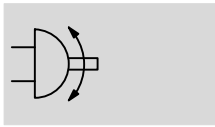
DAPS - 0015 - 090 - R S 4 - F03 - 05 - cr

Tipo	
DAPS	Actuador giratorio para la automatización de procesos continuos
Momento nominal en Nm	
0015	15 Nm
0030	30 Nm
0060	60 Nm
0120	120 Nm
0240	240 Nm
0480	480 Nm
Ángulo de giro en grados	
90	90°
Sentido de cierre	
R	Cierre hacia la derecha
Funcionamiento	
S	Simple efecto
Fuerza del muelle	
1	Fuerza del muelle para presión de conexión de 2,8 bar
2	Fuerza del muelle para presión de conexión de 3,5 bar
3	Fuerza del muelle para presión de conexión de 4,2 bar
4	Fuerza del muelle para presión de conexión de 5,6 bar
Patrón de taladros 1	
F03	Patrón de taladros 03
F05	Patrón de taladros 05
F07	Patrón de taladros 07
Patrón de taladros 2	
05	Patrón de taladros 05
07	Patrón de taladros 07
10	Patrón de taladros 10
Ejecución especial	
cr	Acero inoxidable

# Actuadores DAPS de doble efecto

Hoja de datos

Función



Ángulo de giro  
0 ... 90°



Tamaño  
0008 ... 8000

Momento de giro  
8 ... 8000 Nm

Especificaciones técnicas						
Tamaño	0008	0015 ... 0360	0480 ... 0960	1440 ... 1920	2880 ... 5760	8000
Conexión neumática	G1/8	G1/8	G1/4	G1/4	G3/8	G3/8
Forma constructiva	Yugo con placa guiada					
Funcionamiento	Doble efecto					
Posición de montaje	Indiferente					
Detección de posiciones	No					
Amortiguación	Sin amortiguación					
Ángulo de giro [°]	90					
Margen de ajuste en la posición final con 0°						
DAPS ... R- ... [°]	-	-1 ... +9			±5	
DAPS ... R- ... T4 [°]	-	-1 ... +9		-		
DAPS ... R- ... T6 [°]	-	-1 ... +9			±5	-
Margen de ajuste en la posición final con 90°						
DAPS ... R- ... [°]	-				85 ... 95	
DAPS ... R- ... T4 [°]	-					
DAPS ... R- ... T6 [°]	-				85 ... 95	-
Sentido de cierre	Cierre hacia la derecha					

Condiciones de funcionamiento y del entorno						
Tamaño	0008	0015 ... 0360	0480 ... 0960	1440 ... 1920	2880 ... 5760	8000
Presión nominal de funcionamiento [bar]	5,6					
Presión de funcionamiento						
DAPS ... R- ... [bar]	1 ... 8,4					1 ... 7
DAPS ... R- ... T4 [bar]	3 ... 8,4			-		
DAPS ... R- ... T6 [bar]	3 ... 8,4					-
Fluido de trabajo	Aire comprimido según ISO 8573-1:2010 [7:4:4]					
Indicación sobre el fluido de funcionamiento / de pilotaje	Es posible el funcionamiento con aire comprimido lubricado (lo cual requiere seguir utilizando aire lubricado)					
Temperatura ambiente						
DAPS ... R- ... [°C]	-20 ... +80					
DAPS ... R- ... T4 [°C]	-	-20 ... +150		-		
DAPS ... R- ... T6 [°C]	-	-50 ... +60				-
Clase de resistencia a la corrosión <sup>1)</sup>	3					
Norma de conexión a la válvula	ISO 5211					
La conexión de válvula cumple la norma	VDI/VDE 3845 (NAMUR)					
Safety Integrity Level (SIL)	Hasta SIL 2 High Demand mode Hasta SIL 2 Low Demand mode					

1) Clase de resistencia a la corrosión CRC 3 según norma de Festo FN 940070  
Alto riesgo de corrosión. Exposición a la intemperie bajo condiciones corrosivas moderadas. Piezas exteriores visibles en contacto directo con atmósferas habituales en entornos industriales y con características principalmente funcionales en la superficie.

# Actuadores DAPS de doble efecto

Hoja de datos

ATEX		
ATEX, categoría gas		II 2G
Protección contra explosiones por encendido, gas		Ex h IIC T6 ... T3 Gb X
ATEX, categoría polvo		II 2D
Protección contra explosiones por encendido, polvo		Ex h IIIC T85°C ... T200°C Db X
Temperatura ambiente con riesgo de explosión	Estándar	-20 °C ≤ Ta ≤ +60 °C
	Variante T4	-20 °C ≤ Ta ≤ +150 °C
	Variante T6	-50 °C ≤ Ta ≤ +60 °C
Símbolo CE (consultar declaración de conformidad)		Según la directiva de protección contra explosiones de la UE (ATEX)

Consumo de aire [l/ciclo] con 6 bar			
Tamaño		Tamaño	
DAPS-0008	0,24	DAPS-0720	24,5
DAPS-0015	0,56	DAPS-0960	34,3
DAPS-0030	1,05	DAPS-1440	53,2
DAPS-0060	2,1	DAPS-1920	71,4
DAPS-0106	3,85	DAPS-2880	140
DAPS-0180	6,65	DAPS-3840	179,2
DAPS-0240	9,1	DAPS-5760	266
DAPS-0360	12,6	DAPS-8000	350
DAPS-0480	18,2		

Pesos [g]			
Tamaño		Tamaño	
DAPS-0008	300	DAPS-0720	12000
DAPS-0015	750	DAPS-0960	17400
DAPS-0030	1000	DAPS-1440	23000
DAPS-0060	1600	DAPS-1920	32000
DAPS-0106	2500	DAPS-2880	56000
DAPS-0180	4600	DAPS-3840	49000
DAPS-0240	5400	DAPS-5760	86000
DAPS-0360	6500	DAPS-8000	106000
DAPS-0480	9600		

Materiales			
Actuadores giratorios		Código del material	
Cuerpo	Aleación maleable de aluminio	-	
Tapa	Aleación maleable de aluminio	-	
Eje	Acero de aleación fina	1.4305	
Tornillos exteriores	Acero de aleación fina	-	
Juntas	Estándar	FPM, NBR, PUR	-
	T4	FPM, reforzado con PTFE	-
	T6	FVMQ, reforzado con PTFE	-
Características del material	Estándar	Conformidad con la directiva 2002/95/CE (RoHS)	-
	T4	Contiene sustancias agresivas para la laca; cumple con la normativa RoHS	-
	T6	Contiene sustancias agresivas para la laca; cumple con la normativa RoHS	-

Momento de giro real [Nm] en función de la presión de funcionamiento [bar] y del ángulo de giro [°]									
Tamaño	Ángulo de giro [°]	Presión de funcionamiento [bar]							
		2,5	3	4	5	5,6	6	7	8
DAPS-0008	0	3,1	3,8	5	6,3	7	7,5	8,8	10
	50	1,6	1,9	2,5	3,1	3,5	3,8	4,4	5
	90	3,1	3,8	5	6,3	7	7,5	8,8	10
DAPS-0015	0	6,7	8	10,7	13,4	15	16,1	18,8	21,4
	50	3,3	4	5,4	6,7	7,5	8	9,4	10,7
	90	5	6	8,1	10,1	11,3	12,1	14,1	16,1

# Actuadores DAPS de doble efecto

Hoja de datos

Momento de giro real [Nm] en función de la presión de funcionamiento [bar] y del ángulo de giro [°]									
Tamaño	Ángulo de giro [°]	Presión de funcionamiento [bar]							
		2,5	3	4	5	5,6	6	7	8
DAPS-0030	0	13,4	16,1	21,4	26,8	30	32,1	37,5	42,9
	50	6,7	8	10,7	13,4	15	16,1	18,8	21,4
	90	10	12	16,1	20,1	22,5	24,1	28,1	32,1
DAPS-0060	0	26,8	32,1	42,9	53,6	60	64,3	75	85,7
	50	13,4	16,1	21,4	26,8	30	32,1	37,5	42,9
	90	20,1	24,1	32,1	40,2	45	48,2	56,3	64,3
DAPS-0106	0	47,5	57	76	95	106	114	133	151
	50	23,5	28	38	47	53	57	66	76
	90	35,5	43	57	71	80	86	100	114
DAPS-0180	0	80,4	96	128,4	160,8	180	193,2	225,6	264,8
	50	40,2	48	64,8	80,4	90	96	112,8	128,4
	90	60,6	72	97,2	121,2	135	145,2	169,2	193,2
DAPS-0240	0	107,1	128,6	171,4	214,3	240	257,1	300	342,9
	50	53,5	64,3	85,7	107,1	120	128,6	150	171,4
	90	80,3	96,4	128,6	160,7	180	192,9	225	257,1
DAPS-0360	0	160,8	192	256,8	321,6	360	386,4	451,2	513,6
	50	80,4	96	129,6	160,8	180	192	225,6	264,8
	90	121,2	144	194,4	242,4	270	290,4	338,4	386,4
DAPS-0480	0	214,3	257,1	342,9	428,6	480	514,3	600	685,7
	50	107,1	128,6	171,4	214,3	240	257,1	300	342,9
	90	160,7	192,9	257,1	321,4	360	358,7	450	514,3
DAPS-0720	0	321,4	384	513,6	643,2	720	772,8	902,4	1027,2
	50	160,7	192	259,2	321,6	360	384	451,2	529,6
	90	241	288,1	388,8	484,8	540	580,8	676,8	772,8
DAPS-0960	0	428,6	514,3	685,7	857,1	960	1028,6	1200	1371,4
	50	214,3	257,1	342,9	428,6	480	514,3	600	685,7
	90	321,4	385,7	514,3	642,9	720	771,4	900	1 028,6
DAPS-1440	0	642,8	768	1027,2	1286,4	1440	1545,6	1804,8	2057,4
	50	321,4	384	518,4	643,2	720	768	902,4	1059,2
	90	482,1	576	777,6	969,9	1080	1161,6	1353,6	1545,6
DAPS-1920	0	857,1	1028,6	1371,4	1714,3	1920	2057,1	2400	2742,9
	50	428,6	514,3	685,8	857,1	960	1028,6	1200	1371,4
	90	642,9	771,4	1028,6	1285,7	1440	1542,9	1800	2057,1
DAPS-2880	0	1285	1542	2057	2571	2880	3085	3600	4114
	50	642	771	1028	1285	1440	1542	1800	2057
	90	856	1028	1371	1741	1920	2056	2400	2742
DAPS-3840	0	1714	2057	2743	3428	3840	4114	4800	5485
	50	857	1028	1371	1714	1920	2057	2400	2742
	90	1285	1543	2057	2571	2880	3085	3600	4114
DAPS-5760	0	2571	3085	4114	5142	5760	6171	7200	8228
	50	1285	1542	2057	2571	2880	3085	3600	4141
	90	1928	2313	3085	3856	4320	4628	5400	6171
DAPS-8000	0	3571,4	4285,7	5714,3	7142,9	8000	8571,4	10000	-
	50	1785,7	2142,9	2857,1	3571,4	4000	4285,7	5000	-
	90	2678,6	3214,3	4285,7	5357,1	6000	6428,6	7500	-

Momento de giro nominal por tamaño con 5,6 bar y ángulo de giro de 0°



Importante

El momento de giro del actuador no puede ser superior al máximo momento de giro permitido en la ISO 5211, en relación con el tamaño de la brida de fijación y el acoplamiento.

# Actuadores DAPS de doble efecto

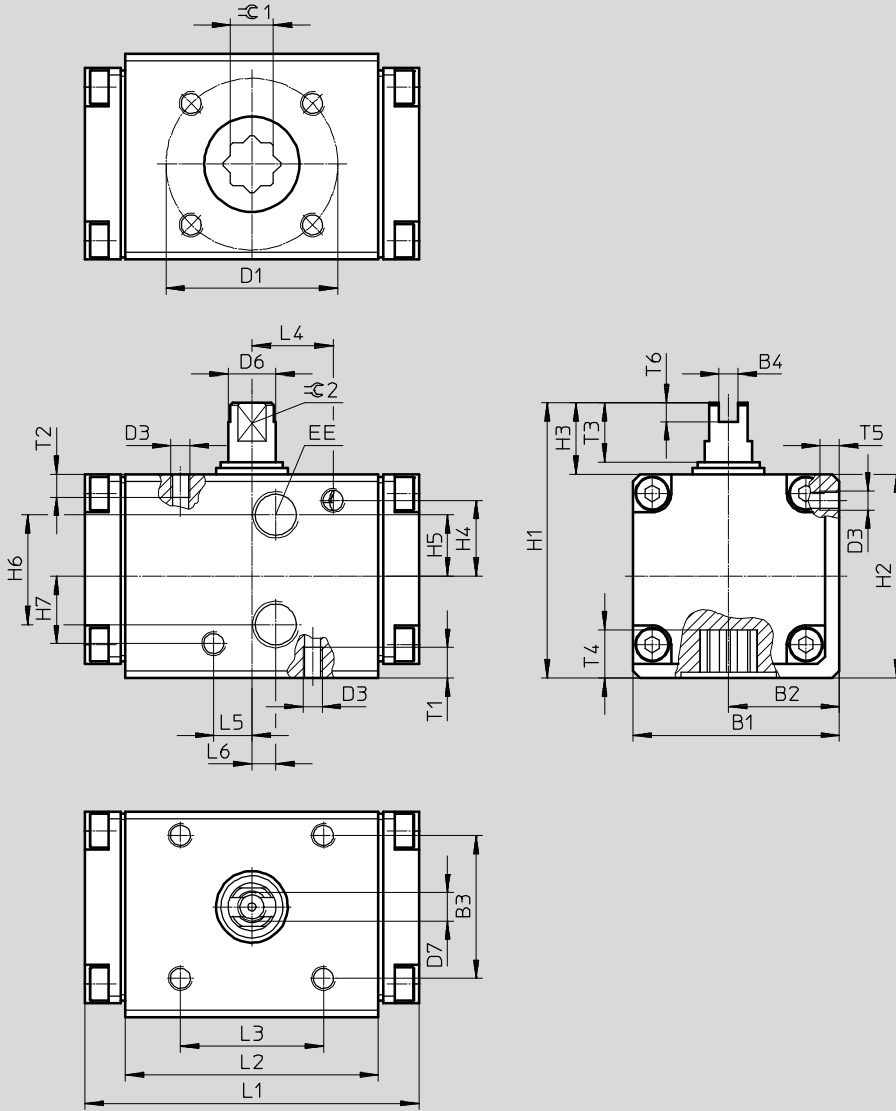
Hoja de datos

FESTO

## Dimensiones

Datos CAD disponibles en [www.festo.com](http://www.festo.com)

Tamaño 0008



## Actuadores DAPS de doble efecto

Hoja de datos

Tamaño	B1	B2	B3	B4 +0,1	D1 ∅	D3	D6 ∅	D7	EE	H1	H2	H3	H4	H5	H6
DAPS-008-...	43,2	23,2	30	4	36	M5	10	M6	G1/8	57,7	42,7	15	14,5	11,5	23

Tamaño	H7	L1	L2	L3	L4	L5	L6	T1	T2	T3	T4	T5	T6 +0,5	⌀ 1 H11	⌀ 2 h11
DAPS-008-...	15,5	70	53	30	17	8	5	8	6	12,4	10,1	5	4,5	9	8

# Actuadores DAPS de doble efecto

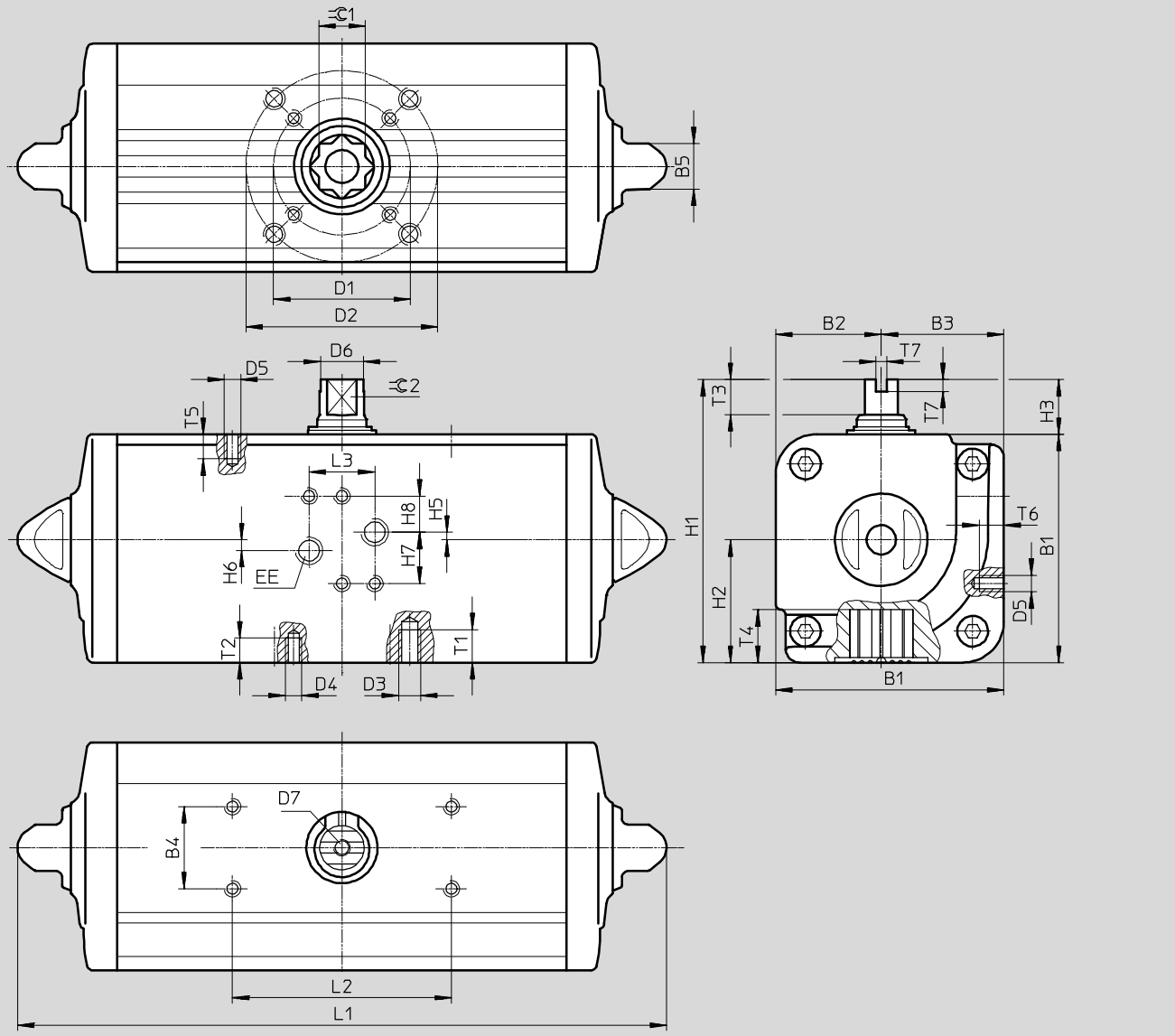
Hoja de datos

FESTO

## Dimensiones

Datos CAD disponibles en [www.festo.com](http://www.festo.com)

DAPS-0015-090-...-T4





# Actuadores DAPS de doble efecto

Hoja de datos

Tamaño	B1	B2	B3	B4	B5	D1 ∅ ±0,1	D2 ∅ ±0,1	D3	D4	D5	D6 ∅	D7	EE	H1	H2	H3					
DAPS-0015-...-F03	52,2	24,2	28	30	13	36	-	-	M5	M5	9,2	M6	G1/8	72,2	28	20					
DAPS-0015-...-F04						42	-	-	M5												
DAPS-0030-...-F0305	59,2	27,7	31,5		13	36	50	M6	M5		10,9			14,5	16,2	20,2	22,5	25,5	79,2	31,5	20
DAPS-0030-...-F04						42	-	-	M5												
DAPS-0060-...-F04	70,4	32,7	37,7		13	42	-	-	M5		M6			16,2	20,2	22,5	25,5	90,4	37,7	20	
DAPS-0060-...-F0507						50	70	M8	M6												
DAPS-0106-...-F0507	83,3	38,5	44,8		17	50	70	M8	M6		16,2			20,2	22,5	25,5	103,3	44,8	20		
DAPS-0180-...-F0710	107,5	51	56,5		22	70	102	M10	M8		20,2			22,5	25,5	137,5	56,5	30			
DAPS-0240-...-F0710	111,1	51	60,1		22	70	102	M10	M8		22,5			25,5	141,1	60,1	30				
DAPS-0360-...-F0710	118	56	62		22	70	102	M10	M8		25,5			148	62	30					

Tamaño	H5	H6	H7	H8	L1 ±2	L2	L3	T1	T2	T3	T4	T5	T6	T7	≈C 1	≈C 2						
DAPS-0015-...-F03	0,8	3,2	18	14	159	80	24	-	8	10	13,2	6	7	4	11	8						
DAPS-0015-...-F04								9	8	10	13,2											
DAPS-0030-...-F0305	0,8	3,2						174	198	237,1	289,9				313,6	339,3	-	8	13	16,5	14	10
DAPS-0030-...-F04																	12	9	13	16,5		
DAPS-0060-...-F04	-	4						198	237,1	289,9	313,6				339,3	12	9	13	19,3	17	12	
DAPS-0060-...-F0507																12	9	13	19,3			
DAPS-0106-...-F0507	-	4						237,1	289,9	313,6	339,3				15	12	16	24,8	22	15		
DAPS-0180-...-F0710	-	4						289,9	313,6	339,3	15				12	17	24,8	22	15			
DAPS-0240-...-F0710	-	4						313,6	339,3	15	12				19	24,3	22	19				
DAPS-0360-...-F0710	-	4						339,3	15	12	19				24,3	22	19					

# Actuadores DAPS de doble efecto

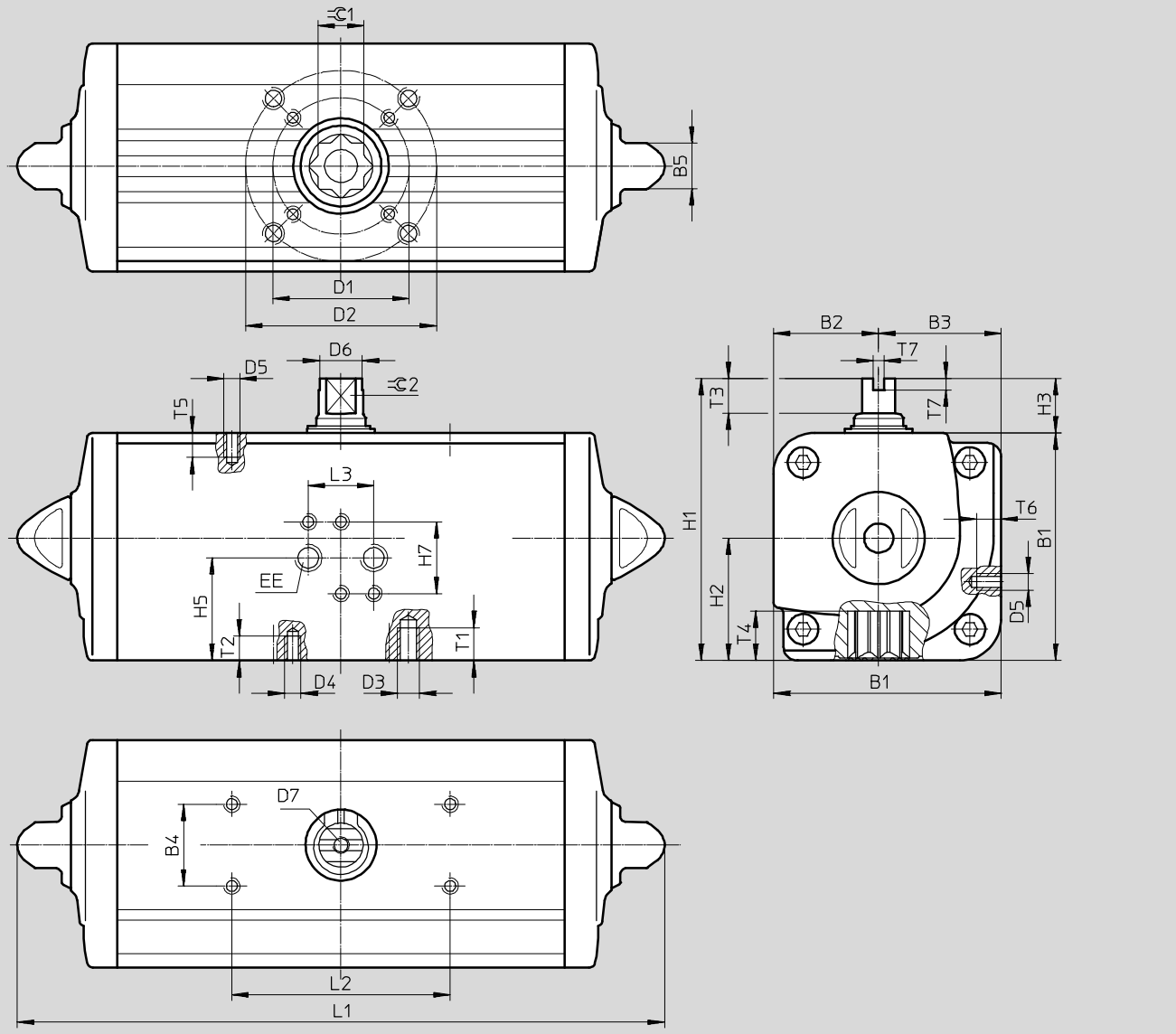
Hoja de datos

FESTO

## Dimensiones

Datos CAD disponibles en [www.festo.com](http://www.festo.com)

Tamaño 0015 ... 1920



# Actuadores DAPS de doble efecto



Hoja de datos

Tamaño	B1	B2	B3	B4	B5	D1 ∅ ±0,1	D2 ∅ ±0,1	D3	D4	D5	D6 ∅	D7	EE	H1	H2			
DAPS-0015-...-F03	52,2	24,2	28	30	13	36	-	-	M5	M5	9,2	M6	G1/8	72,2	28			
DAPS-0015-...-F04						42			M5									
DAPS-0030-...-F0305	59,2	27,7	31,5		13	36	50	M6	M5		10,9			14,5	16,2	20,2	103,3	44,8
DAPS-0030-...-F04						42	-	-	M5									
DAPS-0060-...-F04	70,4	32,7	37,7		13	42	-	-	M5		16,2			20,2	22,5	25,5	141,1	60,1
DAPS-0060-...-F0507						50	70	M8	M6									
DAPS-0106-...-F0507	83,3	38,5	44,8		17	50	70	M8	M6		16,2			20,2	22,5	25,5	103,3	44,8
DAPS-0180-...-F0710	107,5	51	56,5		22	70	102	M10	M8		20,2			22,5	25,5	141,1	60,1	
DAPS-0240-...-F0710	111,1	51	60,1		22	70	102	M10	M8		22,5			25,5	148	62		
DAPS-0360-...-F0710	118	56	62		22	70	102	M10	M8		25,5			148	62			

Tamaño	H3	H5	H7	L1 ±2	L2	L3	T1	T2	T3	T4	T5	T6	T7	≈C1	≈C2
DAPS-0015-...-F03	20	28,8	32	159	80	24	-	8	10	13,2	6	7	4	11	8
DAPS-0015-...-F04								8							
DAPS-0030-...-F0305	20	32,3		174			9	8	10	13,2				11	9
DAPS-0030-...-F04															
DAPS-0060-...-F04	20	37,7		198			-	8	13	16,5				14	10
DAPS-0060-...-F0507															
DAPS-0106-...-F0507	20	44,8		237,1			12	9	13	19,3				17	12
DAPS-0180-...-F0710	30	56,5		289,9			15	12	16	24,8				22	15
DAPS-0240-...-F0710	30	60,1		313,6			15	12	17	24,8				22	15
DAPS-0360-...-F0710	30	62		339,3			15	12	19	24,3				22	19

Tamaño	B1	B2	B3	B4	B5	D1 ∅ ±0,1	D2 ∅ ±0,1	D3	D4	D5	D6 ∅	D7	EE	H1	H2	
DAPS-0480-...-F1012	134,9	62	72,9	30	27	102	125	M12	M10	M5	29	M6	G1/4	164,9	72,9	
DAPS-0720-...-F1012	148	69,5	78,5		27	102	125	M12	M10		31,8			178	78,5	
DAPS-0960-...-F12	168	74,5	93,5		27	102	125	M12	M10		36,5			41	216	101,5
DAPS-0960-...-F14					27	140	-	-	M16							
DAPS-1440-...-F12	186	84,5	101,5		36	125	-	-	M12		46			237,7	114,7	
DAPS-1440-...-F14					36	140	-	-	M16							
DAPS-1920-...-F14	207,7	93	114,7		36	140	-	-	M16							
DAPS-1920-...-F1216					36	125	165	M20	M12							

Tamaño	H3	H5	H7	L1	L2	L3	T1	T2	T3	T4	T5	T6	T7	≈C1	≈C2			
DAPS-0480-...-F1012	30	57,4	32	387,7	80	24	18	15	19	29,5	6	7	4	27	19			
DAPS-0720-...-F1012								18	15	19,5						29,5	27	22
DAPS-0960-...-F12							78	479,4	-	18				24	19,5	38,5	36	24
DAPS-0960-...-F14																		
DAPS-1440-...-F12							86,5	567	-	18				24	19,5	38,5	36	27
DAPS-1440-...-F14																		
DAPS-1920-...-F14							99,2	601	-	-				24	18,5	48,5	46	32
DAPS-1920-...-F1216																		



# Actuadores DAPS de doble efecto

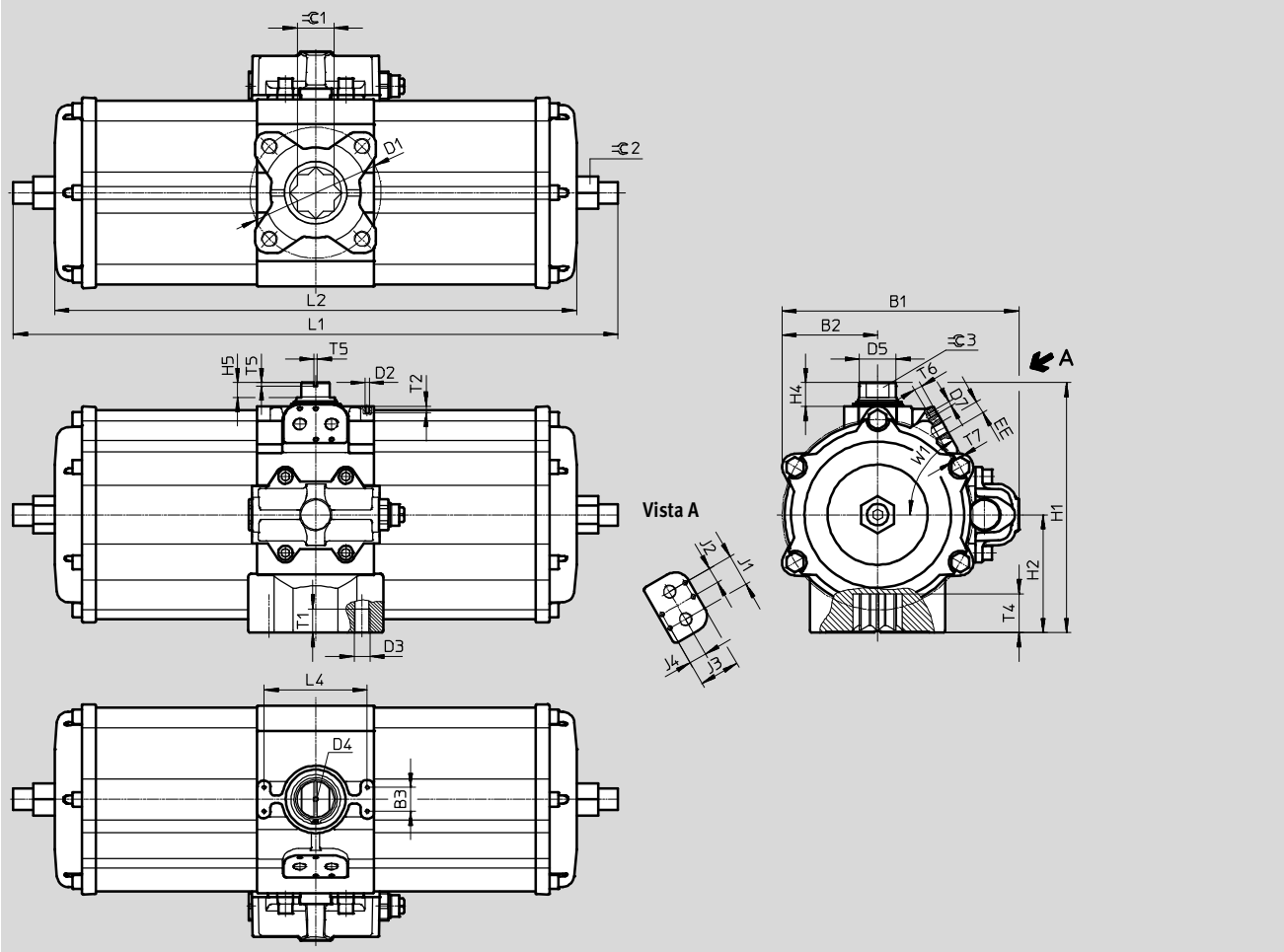
Hoja de datos



## Dimensiones

Datos CAD disponibles en [www.festo.com](http://www.festo.com)

Tamaño 3840



Tamaño	B1	B2	B3	D1 ∅	D2	D3	D4	D5 ∅	D7	EE	H1	H2	H4	H5	J1	J2
DAPS-3840-...	298	120	30	165	M5	M20	M6	46	M6	G3/8	314	148,5	30	18,5	40	20

Tamaño	J3	J4	L1 ±2	L2	L4	T1	T2	T4 ±1	T5	T6	T7	W1	<math>\varnothing 1</math>	<math>\varnothing 2</math>	<math>\varnothing 3</math>
DAPS-3840-...	45	22,5	765	614	130	30	8	49	4	10	13	60°	46	41	32

# Actuadores DAPS de doble efecto

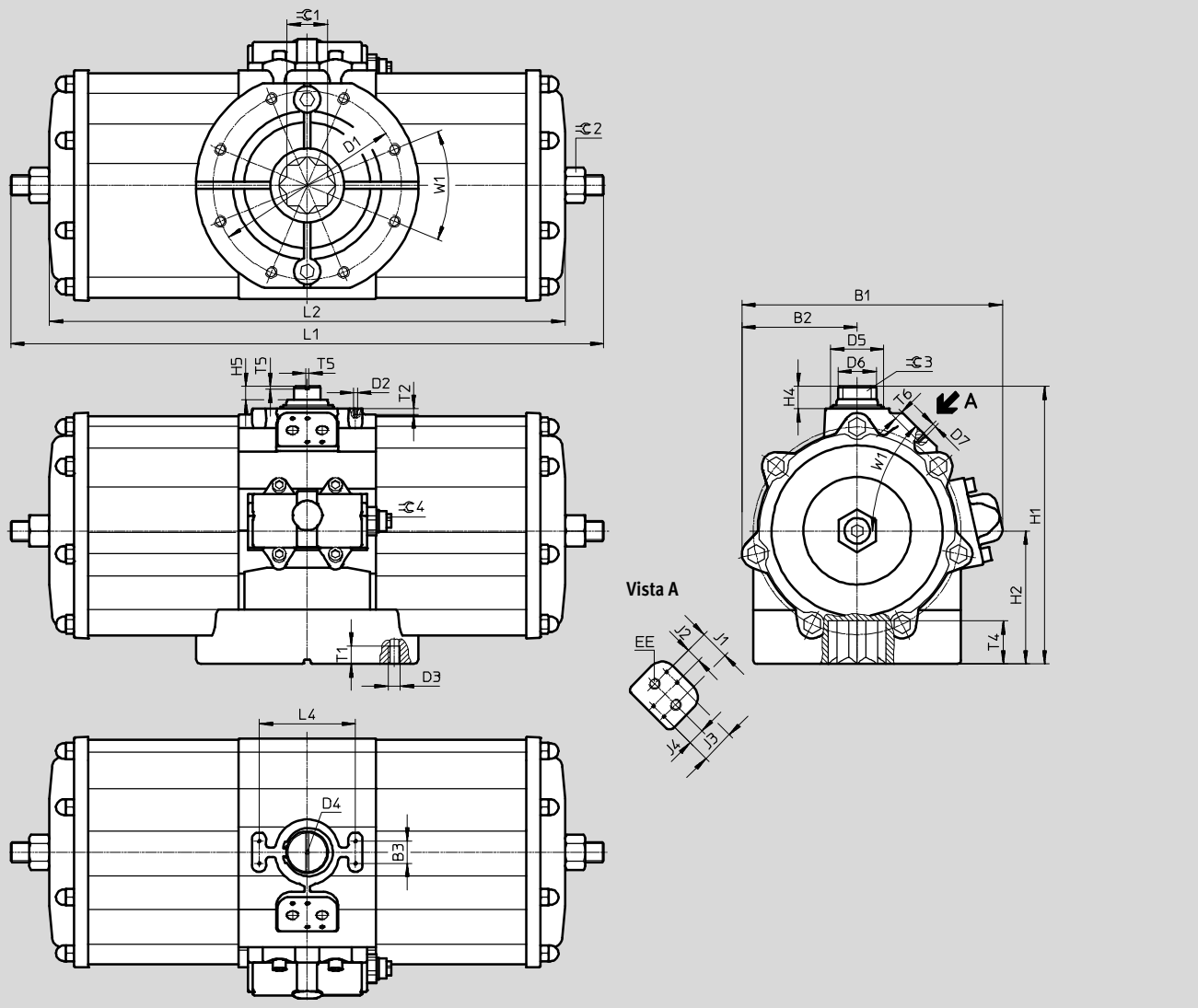
Hoja de datos

FESTO

## Dimensiones

Datos CAD disponibles en [www.festo.com](http://www.festo.com)

Tamaño 5760



Tamaño	B1	B2	B3	D1 ∅	D2	D3	D4	D5 ∅	D6	D7	EE	H1	H2	H4	H5	J1
DAPS-5760-...	361	155	30	254	M5	M16	M6	72	52	M6	G3/8	374	179	30	18	40

Tamaño	J2	J3	J4	L1 ±2	L2	L4	T1	T2	T4 ±0,8	T5	T6	W1	≡1	≡2	≡3	≡4
DAPS-5760-...	20	45	22,5	885	744	130	24	8	58	4	10	45°	55	50	36	15

# Actuadores DAPS de doble efecto

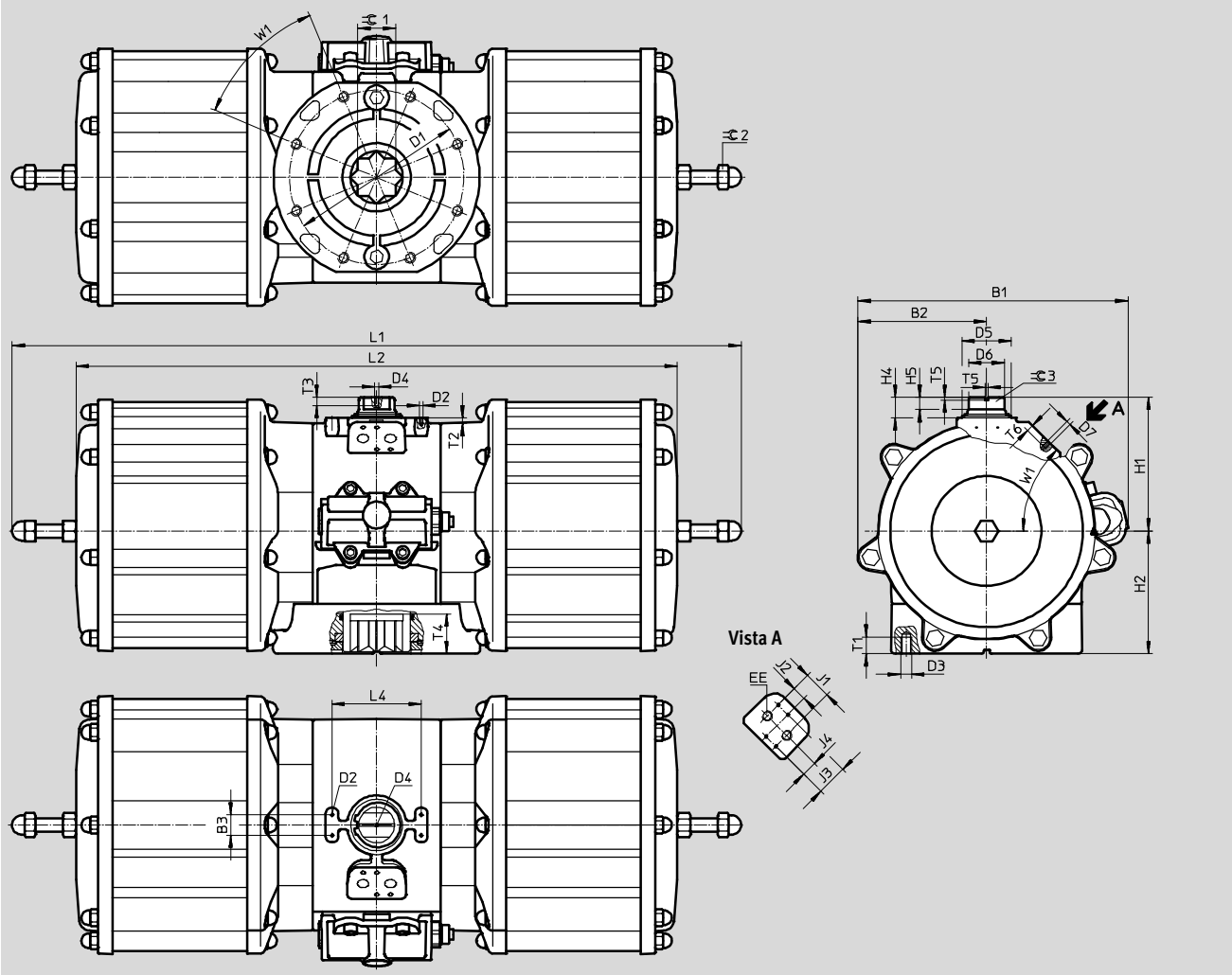
Hoja de datos



## Dimensiones

Datos CAD disponibles en [www.festo.com](http://www.festo.com)

Tamaño 8000



Tamaño	B1	B2	B3	D1 ∅	D2	D3	D4	D5 ∅	D6 ∅	D7	EE	H1	H2	H4	H5	J1
DAPS-8000-...	394	188	30	254	M5	M16	M6	72	52	M6	G3/8	195	179	30	18	40

Tamaño	J2	J3	J4	L1	L2	L4	T1	T2	T3	T4	T5	T6	W1	∠1	∠2	∠3
DAPS-8000-...	20	45	22,5	1044	877	130	24	8	12	58	4	10	45°	55	30	36

# Actuadores DAPS de doble efecto



Hoja de datos

Referencias – Actuadores		Referencias – Actuadores	
Nº art.	Tipo	Nº art.	Tipo
Tamaño 0008		Tamaño 0720	
549666	DAPS-0008-090-R-F03	549667	DAPS-0720-090-R-F1012
Tamaño 0015		Tamaño 0960	
533417	DAPS-0015-090-R-F03	533425	DAPS-0960-090-R-F1012
533475	DAPS-0015-090-R-F04	533478	DAPS-0960-090-R-F14
Tamaño 0030		Tamaño 1440	
533418	DAPS-0030-090-R-F0305	549668	DAPS-1440-090-R-F12
533476	DAPS-0030-090-R-F04	549669	DAPS-1440-090-R-F14
Tamaño 0060		Tamaño 1920	
533419	DAPS-0060-090-R-F04	533426	DAPS-1920-090-R-F14
533477	DAPS-0060-090-R-F0507	533479	DAPS-1920-090-R-F1216
Tamaño 0106		Tamaño 2880	
533420	DAPS-0106-090-R-F0507	549670	DAPS-2880-090-R-F16
Tamaño 0180		Tamaño 3840	
533421	DAPS-0180-090-R-F0710	549671	DAPS-3840-090-R-F16
Tamaño 0240		Tamaño 5760	
533422	DAPS-0240-090-R-F0710	549672	DAPS-5760-090-F25
Tamaño 0360		Tamaño 8000	
533423	DAPS-0360-090-R-F0710	560855	DAPS-8000-090-R-F25
Tamaño 0480			
533424	DAPS-0480-090-R-F1012		

Referencias – Repuestos		Referencias – Repuestos	
Nº art.	Tipo	Nº art.	Tipo
Tamaño 0015		Tamaño 0240	
397470	DAPS-0015	397475	DAPS-0240/S0120
Tamaño 0030		Tamaño 0360	
397471	DAPS-0030/S0015	397476	DAPS-0360/S0180
Tamaño 0060		Tamaño 0480	
397472	DAPS-0060/S0030	397477	DAPS-0480/S0240
Tamaño 0106		Tamaño 0960	
397473	DAPS-0106/S0053	397478	DAPS-0960/S0480
Tamaño 0180		Tamaño 1920	
397474	DAPS-0180/S0090	397479	DAPS-1920/S0960



# Actuadores DAPS de doble efecto

Hoja de datos

Referencias – Actuador variante T4		Referencias – Actuador variante T4	
Nº art.	Tipo	Nº art.	Tipo
Tamaño 0015		Tamaño 0240	
8030599	DAPS-0015-090-R-F03-T4	8030607	DAPS-0240-090-R-F0710-T4
8030600	DAPS-0015-090-R-F04-T4		
Tamaño 0030		Tamaño 0360	
8030601	DAPS-0030-090-R-F0305-T4	8030608	DAPS-0360-090-R-F0710-T4
8030602	DAPS-0030-090-R-F04-T4		
Tamaño 0060		Tamaño 0480	
8030603	DAPS-0060-090-R-F04-T4	8030609	DAPS-0480-090-R-F1012-T4
8030604	DAPS-0060-090-R-F0507-T4		
Tamaño 0106		Tamaño 0720	
8030605	DAPS-0106-090-R-F0507-T4	8030610	DAPS-0720-090-R-F1012-T4
Tamaño 0180		Tamaño 0960	
8030606	DAPS-0180-090-R-F0710-T4	8030611	DAPS-0960-090-R-F1012-T4
		8030612	DAPS-0960-090-R-F14-T4

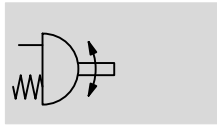
Referencias – Actuador variante T6		Referencias – Actuador variante T6	
Nº art.	Tipo	Nº art.	Tipo
Tamaño 0015		Tamaño 0720	
553170	DAPS-0015-090-R-F03-T6	553181	DAPS-0720-090-R-F1012-T6
553171	DAPS-0015-090-R-F04-T6		
Tamaño 0030		Tamaño 0960	
553172	DAPS-0030-090-R-F0305-T6	553182	DAPS-0960-090-R-F12-T6
553173	DAPS-0030-090-R-F04-T6	553183	DAPS-0960-090-R-F14-T6
Tamaño 0060		Tamaño 1440	
553174	DAPS-0060-090-R-F04-T6	553184	DAPS-1440-090-R-F12-T6
553175	DAPS-0060-090-R-F0507-T6	553185	DAPS-1440-090-R-F14-T6
Tamaño 0106		Tamaño 1920	
553176	DAPS-0106-090-R-F0507-T6	553186	DAPS-1920-090-R-F14-T6
		553187	DAPS-1920-090-R-F1216-T6
Tamaño 0180		Tamaño 2880	
553177	DAPS-0180-090-R-F0710-T6	553188	DAPS-2880-090-R-F16-T6
Tamaño 0240		Tamaño 3840	
553178	DAPS-0240-090-R-F0710-T6	553189	DAPS-3840-090-R-F16-T6
Tamaño 0360		Tamaño 5760	
553179	DAPS-0360-090-R-F0710-T6	553190	DAPS-5760-090-R-F25-T6
Tamaño 0480			
553180	DAPS-0480-090-R-F1012-T6		

# Actuadores giratorios DAPS de simple efecto

FESTO

Hoja de datos

Función



Ángulo de giro  
 0 ... 90°



Tamaño  
 0015 ... 4000

Momento de giro  
 15 ... 4000 Nm

Especificaciones técnicas				
Tamaño	0015 ... 0180	0240 ... 0960	1440 ... 2880	4000
Conexión neumática	G1/8	G1/4	G3/8	G3/8
Forma constructiva	Yugo con placa guiada			
Funcionamiento	De simple efecto			
Posición de montaje	Indiferente			
Detección de posiciones	No			
Amortiguación	Sin amortiguación			
Ángulo de giro [°]	90			
Margen de ajuste en la posición final con 0°				
DAPS ... RS- ... [°]	De regular una posición final, -1 ... +9		±5	
DAPS ... RS- ... T4 [°]			-	
DAPS ... RS- ... T6 [°]			±5	-
Margen de ajuste en la posición final con 90°				
DAPS ... RS- ... [°]	De regular una posición final, 81 ... +91		85 ... 95	
DAPS ... RS- ... T4 [°]			-	
DAPS ... RS- ... T6 [°]			85 ... 95	-
Margen de ajuste de posiciones finales	Posibilidad de regular una posición final			
Sentido de cierre	Cierre hacia la derecha			

Condiciones de funcionamiento y del entorno				
Tamaño	0015 ... 0480	0720 ... 2880	4000	
Presión nominal de funcionamiento [bar]	5,6			
Presión de funcionamiento <sup>1)</sup>				
DAPS ... RS1- ... [bar]	2,8 ... 8,4			
DAPS ... RS2- ... [bar]	3,5 ... 8,4			
DAPS ... RS3- ... [bar]	4,2 ... 8,4			
DAPS ... RS4- ... [bar]	5,6 ... 8,4			
Fluido de trabajo	Aire comprimido según ISO 8573-1:2010 [7:4:4]			
Indicación sobre el fluido de funcionamiento / de pilotaje	Es posible el funcionamiento con aire comprimido lubricado (lo cual requiere seguir utilizando aire lubricado)			
Temperatura ambiente				
DAPS ... RS- ... [°C]	-20 ... +80			
DAPS ... RS- ... T4 [°C]	-20 ... +150	-		
DAPS ... RS- ... T6 [°C]	-50 ... +60	-		
Clase de resistencia a la corrosión <sup>2)</sup>	3			
Norma de conexión a la válvula	ISO 5211			
La conexión de válvula cumple la norma	VDI/VDE 3845 (NAMUR)			
Safety Integrity Level (SIL)	Hasta SIL 2 High Demand mode			
	Hasta SIL 2 Low Demand mode			

1) Las presiones de funcionamiento mínimas varían ligeramente en función de la cantidad de muelles de los actuadores giratorios de simple efecto

2) Clase de resistencia a la corrosión CRC 3 según norma de Festo FN 940070

Alto riesgo de corrosión. Exposición a la intemperie bajo condiciones corrosivas moderadas. Piezas exteriores visibles en contacto directo con atmósferas habituales en entornos industriales y con características principalmente funcionales en la superficie.

# Actuadores giratorios DAPS de simple efecto

Hoja de datos

ATEX		
ATEX, categoría gas		II 2G
Protección contra explosiones por encendido, gas		Ex h IIC T6 ... T3 Gb X
ATEX, categoría polvo		II 2D
Protección contra explosiones por encendido, polvo		Ex h IIIC T85°C ... T200°C Db X
Temperatura ambiente con riesgo de explosión	Estándar	-20 °C ≤ Ta ≤ +60 °C
	Variante T4	-20 °C ≤ Ta ≤ +150 °C
	Variante T6	-50 °C ≤ Ta ≤ +60 °C
Símbolo CE (consultar declaración de conformidad)		Según la directiva de protección contra explosiones de la UE (ATEX)

Consumo de aire [l/ciclo] con 6 bar	
Tamaño	
DAPS-0015	0,63
DAPS-0030	1,19
DAPS-0053	2,1
DAPS-0090	3,85
DAPS-0120	5,6
DAPS-0180	7
DAPS-0240	10,5
DAPS-0360	14
DAPS-0480	19,6
DAPS-0720	29,4
DAPS-0960	41,3
DAPS-1440	77
DAPS-1920	91,7
DAPS-2880	147
DAPS-4000	203,7

Pesos [g]	
Tamaño	
DAPS-0015	1200
DAPS-0030	1950
DAPS-0053	3000
DAPS-0090	5900
DAPS-0120	6800
DAPS-0180	8900
DAPS-0240	11800
DAPS-0360	16500
DAPS-0480	22700
DAPS-0720	33000
DAPS-0960	42000
DAPS-1440	74000
DAPS-1920	67000
DAPS-2880	117000
DAPS-4000	183000

Materiales		
Actuadores giratorios		Código del material
Cuerpo	Aleación maleable de aluminio	-
Tapa	Aleación maleable de aluminio	-
Eje	Acero de aleación fina	1.4305
Tornillos exteriores	Acero de aleación fina	-
Juntas	Estándar	FPM, NBR, PUR
	T4	FPM, reforzado con PTFE
	T6	FVMQ, reforzado con PTFE
Características del material	Estándar	Conformidad con la directiva 2002/95/CE (RoHS)
	T4	Contiene sustancias agresivas para la laca; cumple con la normativa RoHS
	T6	Contiene sustancias agresivas para la laca; cumple con la normativa RoHS

# Actuadores giratorios DAPS de simple efecto

Hoja de datos

Momento de giro real [Nm] en función de la presión de funcionamiento [bar], de la fuerza del muelle y del ángulo de giro [°]																		
Fuerza del muelle	Momento de amortiguación [Nm]			Presión de funcionamiento [bar]														
				2,5			2,8			3			3,5			4,2		
	0°	50°	90°	0°	50°	90°	0°	50°	90°	0°	50°	90°	0°	50°	90°	0°	50°	90°
<b>DAPS-0015</b>																		
1	5,0	3,7	7,5	6,2	2,9	3,7	7,5	3,7	5	8,4	4,2	5,9	10,6	5,6	8,1	13,8	7,4	11,3
2	6,3	4,7	9,4	-	-	-	-	-	-	7,2	3,3	4	9,4	4,7	6,3	12,6	6,5	9,4
3	7,5	5,6	11,3	-	-	-	-	-	-	-	-	-	8,2	3,7	4,4	11,3	5,6	7,5
4	10,0	7,5	15	-	-	-	-	-	-	-	-	-	-	-	-	-	-	-
<b>DAPS-0030</b>																		
1	10,0	7,5	15	12,3	5,9	7,3	15	7,5	10	16,8	8,6	11,8	21,3	11,3	16,3	27,5	15	22,5
2	12,5	9,4	18,8	-	-	-	-	-	-	14,3	6,7	8	18,8	9,4	12,5	25,1	13,2	18,8
3	15,0	11,3	22,5	-	-	-	-	-	-	-	-	-	16,3	7,5	8,8	22,5	11,3	15
4	20,0	15	30	-	-	-	-	-	-	-	-	-	-	-	-	-	-	-
<b>DAPS-0053</b>																		
1	17,5	13	26,5	21,8	10,2	12,8	26,5	13	17,5	29,6	14,9	20,6	37,5	19,5	28,5	48,5	26	39,5
2	22	16,5	33	-	-	-	-	-	-	25,1	11,8	14,1	33	16,5	22	44	23,1	33
3	26	19,5	40	-	-	-	-	-	-	-	-	-	29	13	15	40	19,5	26
4	35	26	53	-	-	-	-	-	-	-	-	-	-	-	-	-	-	-
<b>DAPS-0090</b>																		
1	30	22,5	45	37	17,7	22	45	22,5	30	50,4	25,7	35,4	63,8	33,8	48,8	82,5	45	67,5
2	37,5	28,1	56,3	-	-	-	-	-	-	42,9	20,1	24,1	56,3	28,1	37,5	75,1	39,4	56,3
3	45	33,9	67,5	-	-	-	-	-	-	-	-	-	48,8	22,6	26,3	67,5	33,9	45
4	60	45	90	-	-	-	-	-	-	-	-	-	-	-	-	-	-	-
<b>DAPS-0120</b>																		
1	40	30	60	49,3	23,6	29,3	60	30	40	67,1	34,3	47,1	85	45	65	110	60	90
2	50	37,5	75	-	-	-	-	-	-	57,1	26,8	32,1	75	37,5	50	100	52,5	75
3	60	45	90	-	-	-	-	-	-	-	-	-	65	30	35	90	45	60
4	80	60	120	-	-	-	-	-	-	-	-	-	-	-	-	-	-	-
<b>DAPS-0180</b>																		
1	60	45	90	73,9	35,4	43,9	90	45	60	100,7	51,4	70,7	127,5	67,5	97,5	165	90	135
2	75	56,3	112,5	-	-	-	-	-	-	85,7	40,2	48,2	112,5	56,3	75	150	78,8	112,5
3	90	67,5	135	-	-	-	-	-	-	-	-	-	97,5	45	52,5	135	67,5	90
4	120	90	180	-	-	-	-	-	-	-	-	-	-	-	-	-	-	-
<b>DAPS-0240</b>																		
1	80	60	120	98,6	47,1	58,6	120	60	80	134,3	68,6	94,3	170	90	130	220	120	180
2	100	75	150	-	-	-	-	-	-	114,3	53,6	64,3	150	75	100	200	105	150
3	120	90	180	-	-	-	-	-	-	-	-	-	130	60	70	180	90	120
4	160	120	240	-	-	-	-	-	-	-	-	-	-	-	-	-	-	-
<b>DAPS-0360</b>																		
1	120	90	180	147,9	70,7	87,9	180	90	120	201,4	102,9	141,1	255	135	195	330	180	270
2	150	112,5	225	-	-	-	-	-	-	171,4	80,4	96,4	225	112,5	150	300	157,5	225
3	180	135	270	-	-	-	-	-	-	-	-	-	195	90	105	270	135	180
4	240	180	360	-	-	-	-	-	-	-	-	-	-	-	-	-	-	-



**Importante**

El momento de giro del actuador no puede ser superior al máximo momento de giro permitido en la ISO 5211, en relación con el tamaño de la brida de fijación y el acoplamiento.

# Actuadores giratorios DAPS de simple efecto

Hoja de datos

Momento de giro real [Nm] en función de la presión de funcionamiento [bar], de la fuerza del muelle y del ángulo de giro [°]															
Fuerza del muelle	Presión de funcionamiento [bar]														
	5			5,6			6			7			8		
	0°	50°	90°	0°	50°	90°	0°	50°	90°	0°	50°	90°	0°	50°	90°
<b>DAPS-0015</b>															
1	-			-			-			-			-		
2	16,1	8,7	13	18,8	10,3	15,7	-			-			-		
3	14,9	7,7	11,1	17,6	9,3	13,8	19,4	10,4	15,6	23,8	13,1	20	28,3	15,7	24,5
4	12,3	5,9	7,3	15	7,5	10	16,8	8,6	11,8	21,3	11,3	16,3	25,7	13,9	20,7
<b>DAPS-0030</b>															
1	-			-			-			-			-		
2	32,2	17,5	25,9	37,6	20,7	31,3	-			-			-		
3	29,6	15,6	22,1	35	18,8	27,5	38,6	21	31,1	47,5	26,4	40	56,4	31,7	48,9
4	24,6	11,8	14,6	30	15	20	33,6	17,1	23,6	42,5	22,5	32,5	51,4	27,9	41,4
<b>DAPS-0053</b>															
1	-			-			-			-			-		
2	56,6	30,6	45,6	66	36,3	55	-			-			-		
3	52,6	26,9	38,6	62	32,5	48	68,3	36,2	54,3	84	45,5	70	99,7	54,8	85,7
4	43,6	20,4	25,6	53	26	35	59,3	29,7	41,3	75	39	57	90	48,3	72,7
<b>DAPS-0090</b>															
1	-			-			-			-			-		
2	96,5	52,2	77,7	112,6	61,9	93,8	-			-			-		
3	88,9	46,8	66,4	105	56,5	82,5	115,7	63	93,2	142,5	79,1	120	169,3	95,2	146,8
4	73,9	35,4	43,9	90	45	60	100,7	51,4	70,7	127,5	67,5	97,5	154,3	83,6	124,3
<b>DAPS-0120</b>															
1	-			-			-			-			-		
2	128,6	69,6	103,6	150	82,5	125	-			-			-		
3	118,6	62,1	88,6	140	75	110	154,3	83,6	124,3	190	105	160	225,7	126,4	195,7
4	98,6	47,1	58,6	120	60	80	134,4	68,6	94,3	170	90	130	205,7	111,4	165,7
<b>DAPS-0180</b>															
1	-			-			-			-			-		
2	192,9	104,5	155,4	225	123,8	187,5	-			-			-		
3	177,9	93,2	132,9	210	112,5	165	231,4	125,4	186,4	285	157,5	240	338,6	189,6	293,6
4	147,9	707,7	87,9	180	90	120	201,4	102,9	141,4	255	135	195	308,6	167,6	284,6
<b>DAPS-0240</b>															
1	-			-			-			-			-		
2	257,1	139,3	207,1	300	165	250	-			-			-		
3	237,1	124,3	177,1	280	150	220	308,6	167,1	248,6	380	210	320	451,4	252,9	391,4
4	197,1	94,3	117,1	240	120	160	268,6	137,1	188,6	340	180	260	411,4	222,9	331,4
<b>DAPS-0360</b>															
1	-			-			-			-			-		
2	385,7	208,9	310,7	450	247,5	375	-			-			-		
3	355,7	186,4	265,7	420	225	330	462,9	250,7	372,9	570	315	480	677,1	379,3	587,1
4	295,7	141,4	175,7	360	180	240	402,9	205,7	282,9	510	270	390	617,1	334,3	497,1

Momento de giro nominal por tamaño con 5,6 bar y ángulo de giro de 0°




Importante

El momento de giro del actuador no puede ser superior al máximo momento de giro permitido en la ISO 5211, en relación con el tamaño de la brida de fijación y el acoplamiento.

# Actuadores giratorios DAPS de simple efecto

Hoja de datos

Momento de giro real [Nm] en función de la presión de funcionamiento [bar], de la fuerza del muelle y del ángulo de giro [°]																		
Fuerza del muelle	Momento de amortiguación [Nm]			Presión de funcionamiento [bar]														
				2,5			2,8			3			3,5			4,2		
	0°	50°	90°	0°	50°	90°	0°	50°	90°	0°	50°	90°	0°	50°	90°	0°	50°	90°
<b>DAPS-0480</b>																		
1	160	120	240	197,1	94,3	117,1	240	120	160	268,6	137,1	188,6	340	180	260	440	240	360
2	200	150	300	-	-	-	-	-	-	228,6	107,1	128,6	300	150	200	400	210	300
3	240	180	360	-	-	-	-	-	-	-	-	-	260	120	140	360	180	240
4	320	240	480	-	-	-	-	-	-	-	-	-	-	-	-	-	-	-
<b>DAPS-0720</b>																		
1	240	180	360	295,7	141,4	175,7	360	180	240	402,9	205,7	282,9	510	270	390	660	360	540
2	300	225	450	-	-	-	-	-	-	342,9	160,7	192,9	450	225	300	600	315	450
3	360	270	540	-	-	-	-	-	-	-	-	-	390	180	210	540	270	360
4	480	360	720	-	-	-	-	-	-	-	-	-	-	-	-	-	-	-
<b>DAPS-0960</b>																		
1	320	240	480	394,3	188,6	234,3	480	240	320	537,1	274,3	377,1	680	360	520	880	480	720
2	400	300	600	-	-	-	-	-	-	457,1	214,3	257,1	600	300	400	800	420	600
3	480	360	720	-	-	-	-	-	-	-	-	-	520	240	280	720	360	480
4	640	480	960	-	-	-	-	-	-	-	-	-	-	-	-	-	-	-
<b>DAPS-1440</b>																		
1	480	360	720	591	282	351	720	360	480	805	411	565	1020	540	780	1 320	720	1080
2	600	450	900	-	-	-	-	-	-	685	321	385	900	450	600	1200	630	900
3	720	540	1080	-	-	-	-	-	-	-	-	-	780	360	420	1080	540	720
4	960	720	1440	-	-	-	-	-	-	-	-	-	-	-	-	-	-	-
<b>DAPS-1920</b>																		
1	640	480	960	778	377	468	960	480	640	1074	548	754	1360	720	1040	1760	960	1440
2	800	600	1200	-	-	-	-	-	-	914	428	514	1200	600	800	1600	840	1200
3	960	720	1440	-	-	-	-	-	-	-	-	-	1040	480	560	1440	720	960
4	1280	960	1920	-	-	-	-	-	-	-	-	-	-	-	-	-	-	-
<b>DAPS-2880</b>																		
1	960	720	1440	1183	566	703	1440	720	960	1611	823	1131	2040	1080	1560	2640	1440	2160
2	1200	900	1800	-	-	-	-	-	-	1370	643	771	1800	900	1200	2400	1260	1800
3	1440	1080	2160	-	-	-	-	-	-	-	-	-	1560	720	840	2160	1080	1440
4	1920	1440	2880	-	-	-	-	-	-	-	-	-	-	-	-	-	-	-
<b>DAPS-4000</b>																		
1	1333	1000	2000	1524	714	857	2000	1000	1333	2238	1143	1571	2833	1500	2166	3666	2000	2999
2	1666	1250	2500	-	-	-	-	-	-	1905	893	1071	2500	1250	1666	3333	1750	2499
3	1999	1500	3000	-	-	-	-	-	-	-	-	-	2167	1000	1166	3000	1500	1999
4	2666	2000	4000	-	-	-	-	-	-	-	-	-	-	-	-	-	-	-

 - **Importante**  
 El momento de giro del actuador no puede ser superior al máximo momento de giro permitido en la ISO 5211, en relación con el tamaño de la brida de fijación y el acoplamiento.

# Actuadores giratorios DAPS de simple efecto

Hoja de datos

Momento de giro real [Nm] en función de la presión de funcionamiento [bar], de la fuerza del muelle y del ángulo de giro [°]															
Fuerza del muelle	Presión de funcionamiento [bar]														
	5			5,6			6			7			8		
	0°	50°	90°	0°	50°	90°	0°	50°	90°	0°	50°	90°	0°	50°	90°
<b>DAPS-0480</b>															
1	-			-			-			-			-		
2	514,3	278,6	414,3	600	330	500	-			-			-		
3	474,3	248,6	354,3	560	300	440	617,1	334,3	497,1	760	420	640	902,9	505,7	782,9
4	394,3	118,6	234,3	480	240	320	537,1	274,3	377,1	680	360	520	822,9	445,7	662,9
<b>DAPS-0720</b>															
1	-			-			-			-			-		
2	771,4	417,9	621,4	900	495	750	-			-			-		
3	711,4	372,9	531,4	840	450	660	925,7	501,4	745,7	1140	630	960	1354	758,6	1174
4	591,4	282,9	351,4	720	360	480	805,7	411,4	565,7	1020	540	780	1234	668,6	994,3
<b>DAPS-0960</b>															
1	-			-			-			-			-		
2	1028,6	557,1	828,6	1200	660	1000	-			-			-		
3	948,6	497,1	708,6	1120	600	880	1234,3	668,6	994,3	1520	840	1280	1805,7	1011,4	1565,7
4	788,6	377,1	468,6	960	480	640	1074,3	548,6	754,3	1360	720	1040	1645,7	891,4	1325,7
<b>DAPS-1440</b>															
1	-			-			-			-			-		
2	1542	835	1242	1800	990	1500	-			-			-		
3	1422	745	1062	1680	900	1320	1851	1002	1491	2280	1260	1920	2708	1517	2348
4	1182	565	702	1440	720	960	1611	822	1131	2040	1080	1560	2468	1337	1988
<b>DAPS-1920</b>															
1	-			-			-			-			-		
2	2057	1114	1657	2400	1320	2000	-			-			-		
3	1897	994	1417	2240	1200	1760	2468	1337	1988	3040	1680	2560	3611	2022	3131
4	1577	754	937	1920	960	1280	2148	1097	1508	2720	1440	2080	3291	1782	2651
<b>DAPS-2880</b>															
1	-			-			-			-			-		
2	3085	1671	2485	3600	1980	3000	-			-			-		
3	2845	1491	2125	3360	1800	2640	3702	2006	2982	4560	2520	3840	5417	3034	4697
4	2365	1131	1405	2880	1440	1920	3222	1645	2262	4080	2160	3120	4937	2674	3977
<b>DAPS-4000</b>															
1	-			-			-			-			-		
2	4285	2321	3451	5000	2750	4166	-			-			-		
3	3952	2071	2951	4666	2500	3665	5143	2786	4141	6333	3500	5332	7523	4214	6522
4	3286	1571	1952	4000	2000	2666	4476	2286	3142	5666	3000	4332	6857	3714	5523

Momento de giro nominal por tamaño con 5,6 bar y ángulo de giro de 0°



Importante

El momento de giro del actuador no puede ser superior al máximo momento de giro permitido en la ISO 5211, en relación con el tamaño de la brida de fijación y el acoplamiento.

# Actuadores giratorios DAPS de simple efecto

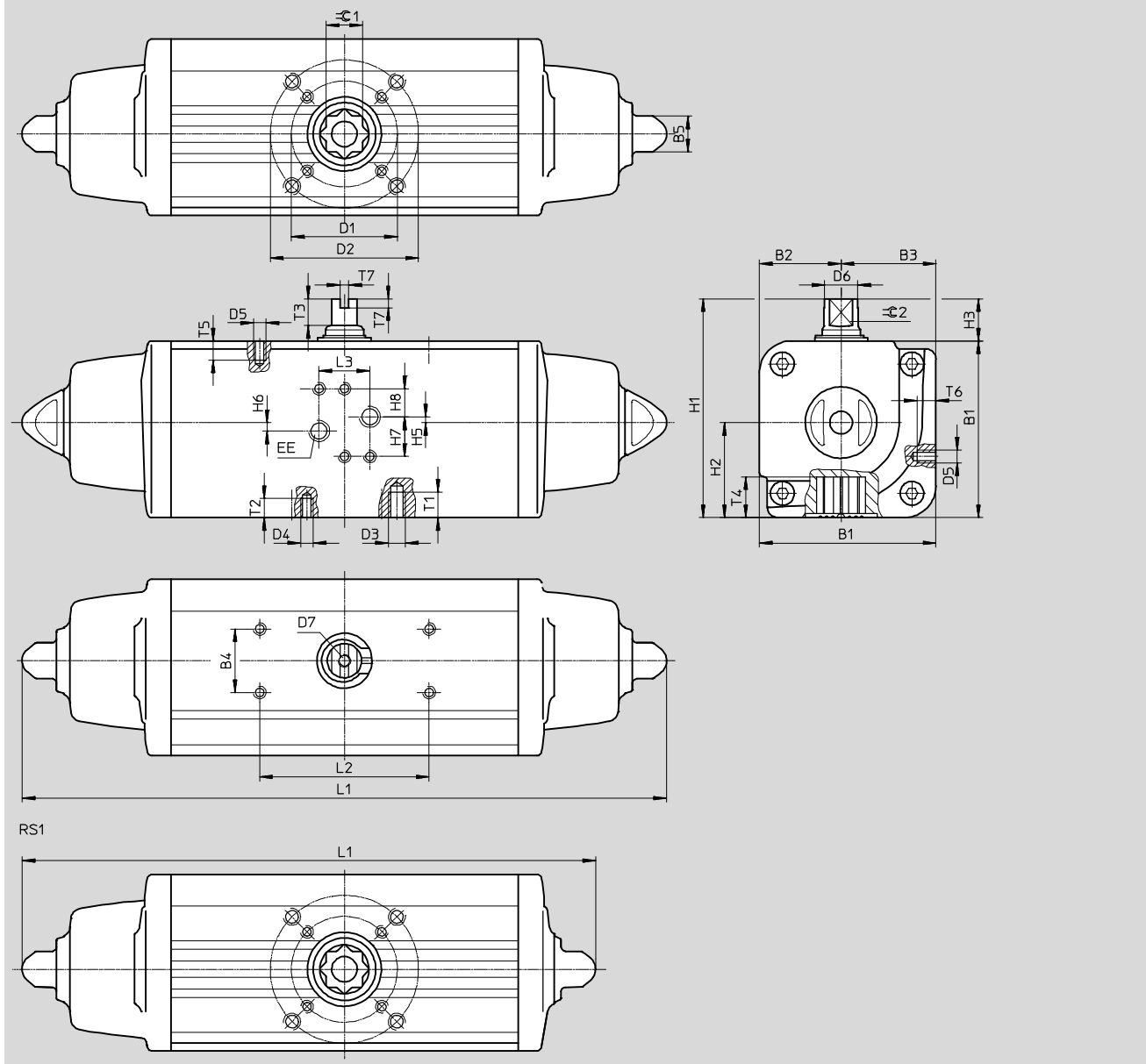
Hoja de datos

FESTO

## Dimensiones

Datos CAD disponibles en → [www.festo.com](http://www.festo.com)

DAPS-0015-090-...-T4





# Actuadores giratorios DAPS de simple efecto

Hoja de datos

Tamaño	B1	B2	B3	B4	B5	D1 ∅ ±0,1	D2 ∅ ±0,1	D3	D4	D5	D6 ∅	D7	EE	H1	H2	H3	H5
DAPS-0015-...-F0305	59,2	27,7	31,5	30	13	36	50	M6	M5	M5	10,9	M6	G1/8	79,2	31,5	20	0,8
DAPS-0015-...-F04						42	-	-									
DAPS-0030-...-F04	70,4	32,7	37,7		13	42	-	-	M5		14,5			90,4	37,7	20	-
DAPS-0030-...-F0507						50	70	M8	M6								
DAPS-0053-...-F0507	83,3	38,5	44,8		17	50	70	M8	M6		16,2			103,3	44,8	20	-
DAPS-0090-...-F0710	107,5	51	56,5		22	70	102	M10	M8		20,2			137,5	56,5	30	-
DAPS-0120-...-F0710	111,1	51	60,1		22	70	102	M10	M8		22,5			141,1	60,1	30	-
DAPS-0180-...-F0710	118	56	62		22	70	102	M10	M8		25,5			148	62	30	-

Tamaño	H6	H7	H8	L1		L2	L3	T1	T2	T3	T4	T5	T6	T7	⊕ 1	⊕ 2
				RS1	RS ...											
DAPS-0015-...-F0305	3,2	18	14	203,8	233,3	80	24	9	8	10	13,2	6	7	4	11	9
DAPS-0015-...-F04								-								
DAPS-0030-...-F04	4			228,5	259			12	9	13	16,5				14	10
DAPS-0030-...-F0507																
DAPS-0053-...-F0507	4			270,7	304,3			12	9	13	19,3				17	12
DAPS-0090-...-F0710	4			341,8	393,7			15	12	16	24,8				22	15
DAPS-0120-...-F0710	4			361,6	409,6			15	12	17	24,8				22	15
DAPS-0180-...-F0710	4			406,6	474			15	12	19	24,3				22	19

# Actuadores giratorios DAPS de simple efecto

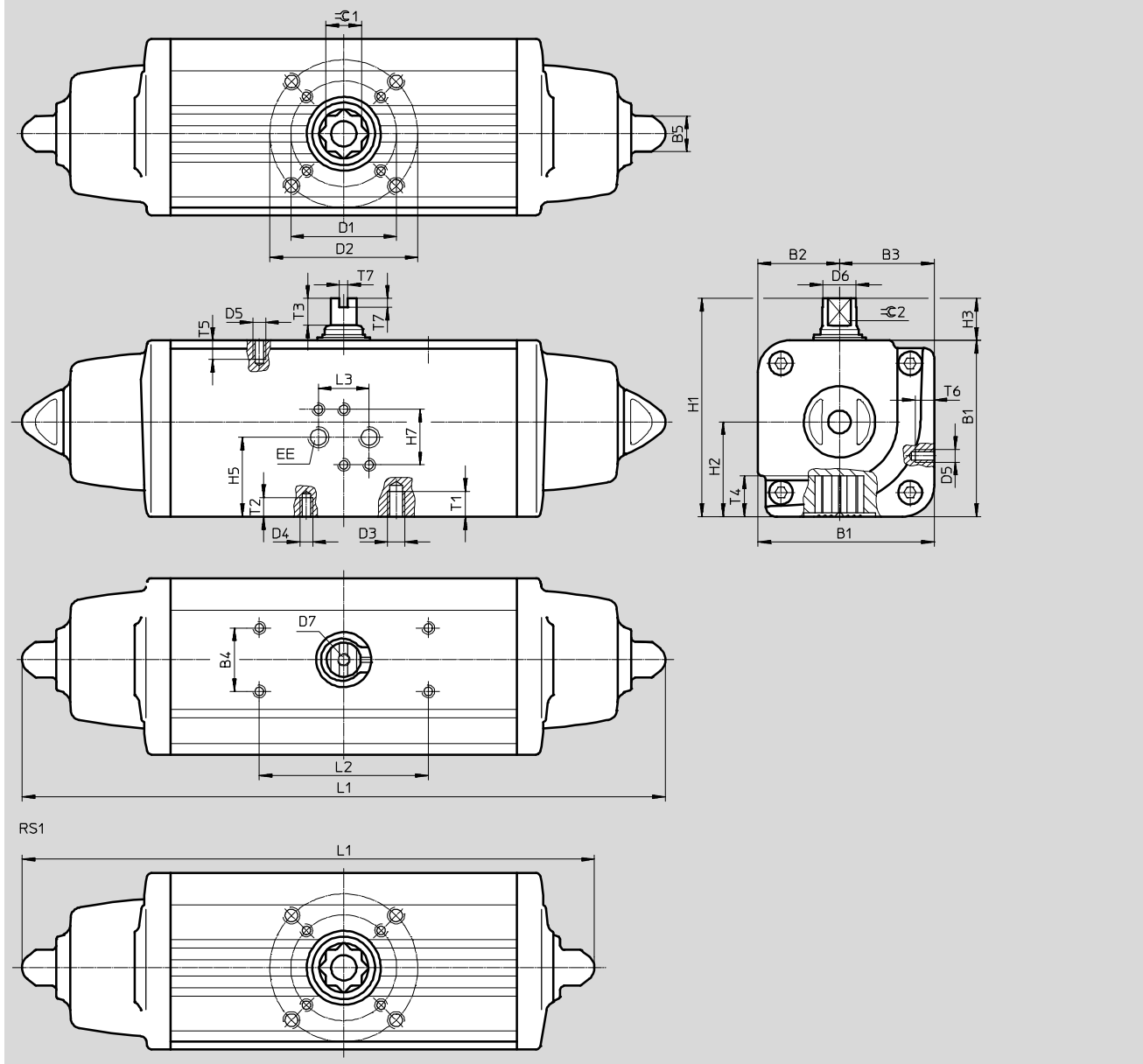
Hoja de datos

FESTO

## Dimensiones

Datos CAD disponibles en [www.festo.com](http://www.festo.com)

Tamaño 0015 ... 0960



# Actuadores giratorios DAPS de simple efecto

Hoja de datos

Tamaño	B1	B2	B3	B4	B5	D1 ∅ ±0,1	D2 ∅ ±0,1	D3	D4	D5	D6 ∅	D7	EE	H1	H2	H3
DAPS-0015-...-F0305	59,2	27,7	31,5	30	13	36	50	M6	M5	M5	10,9	M6	G1/8	79,2	31,5	20
DAPS-0015-...-F04						42	-	-								
DAPS-0030-...-F04	70,4	32,7	37,7		13	42	-	-	M5							
DAPS-0030-...-F0507						50	70	M8	M6							
DAPS-0053-...-F0507	83,3	38,5	44,8		17	50	70	M8	M6		16,2					
DAPS-0090-...-F0710	107,5	51	56,5		22	70	102	M10	M8		20,2					
DAPS-0120-...-F0710	111,1	51	60,1		22	70	102	M10	M8		22,5					
DAPS-0180-...-F0710	118	56	62		22	70	102	M10	M8		25,5					

Tamaño	H5	H7	L1		L2	L3	T1	T2	T3	T4	T5	T6	T7	≈C1	≈C2
			RS1	RS...											
DAPS-0015-...-F0305	32,3	32	203,8	233,3	80	24	9	8	10	13,2	6	7	4	11	9
DAPS-0015-...-F04							-								
DAPS-0030-...-F04	37,7		228,5	259			12	9	13	16,5				14	10
DAPS-0030-...-F0507							12	9	13	19,3				17	12
DAPS-0053-...-F0507	44,8		270,7	304,3			15	12	16	24,8				22	15
DAPS-0090-...-F0710	56,5		341,8	393,7			15	12	17	24,8				22	15
DAPS-0120-...-F0710	60,1		361,6	409,6			15	12	19	24,3				22	19
DAPS-0180-...-F0710	62		406,6	474			15	12	19	24,3				22	19

Tamaño	B1	B2	B3	B4	B5	D1 ∅	D2 ∅	D3	D4	D5	D6 ∅	D7	EE	H1	H2	H3
DAPS-0240-...-F1012	134,9	62	72,9	30	27	102	125	M12	M10	M5	29	M6	G1/4	164,9	72,9	30
DAPS-0360-...-F1012	148	69,5	78,5		27	102	125	M12	M10		31,8					
DAPS-0480-...-F1012	168	74,5	93,5		27	102	125	M12	M10		36,5					
DAPS-0480-...-F14														140	-	
DAPS-0720-...-F12	186	84,5	101,5		36	125	-	-	M12		41					
DAPS-0720-...-F14														140	-	
DAPS-0960-...-F14	207,7	93	114,7		36	140	-	-	M16		46					
DAPS-0960-...-F1216														125	165	

Tamaño	H5	H7	L1		L2	L3	T1	T2	T3	T4	T5	T6	T7	≈C1	≈C2
			RS1	RS...											
DAPS-0240-...-F1012	57,4	32	454	520,5	80	24	18	15	19	29,5	6	7	4	27	19
DAPS-0360-...-F1012	61,5		523	613			18	15	19,5	29,5				27	22
DAPS-0480-...-F1012	78		563,8	648,2			18	15	19,5	38,5				36	24
DAPS-0480-...-F14							-	24	19,5	38,5					
DAPS-0720-...-F12	86,5		683	798			-	18	19,5	38,5				36	27
DAPS-0720-...-F14							-	24	19,5	38,5					
DAPS-0960-...-F14	99,2		714,4	828			-	24	18,5	48,5				46	32
DAPS-0960-...-F1216							30	18	18,5	48,5					

# Actuadores giratorios DAPS de simple efecto

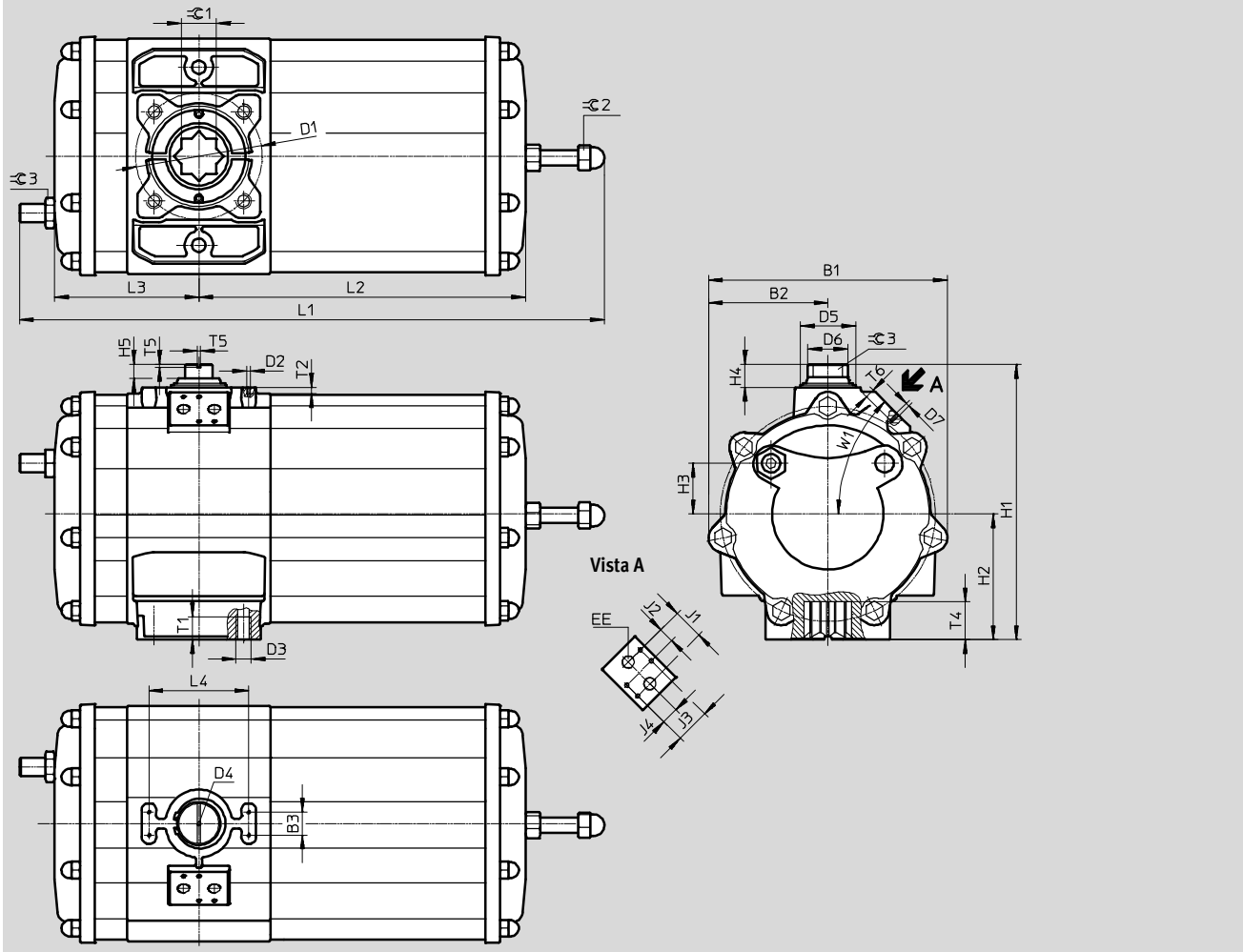
Hoja de datos

FESTO

## Dimensiones

Datos CAD disponibles en → [www.festo.com](http://www.festo.com)

Tamaño 1440



Tamaño	B1	B2	B3	D1	D2	D3	D4	D5	D6	D7	EE	H1	H2	H3	H4	H5	J1
DAPS-1440-...	311	155	30	165 Ø	M5	M20	M6	72 Ø	52 Ø	M6	G3/8	359	164	66	30	18	40

Tamaño	J2	J3	J4	L1	L2	L3	L4	T1	T2	T4	T5	T6	W1	≡C 1	≡C 2	≡C 3
DAPS-1440-...	20	45	22,5	834 ±3	498	188	130	30	8	49,5 ±0,8	4	10	45°	46	30	36

# Actuadores giratorios DAPS de simple efecto

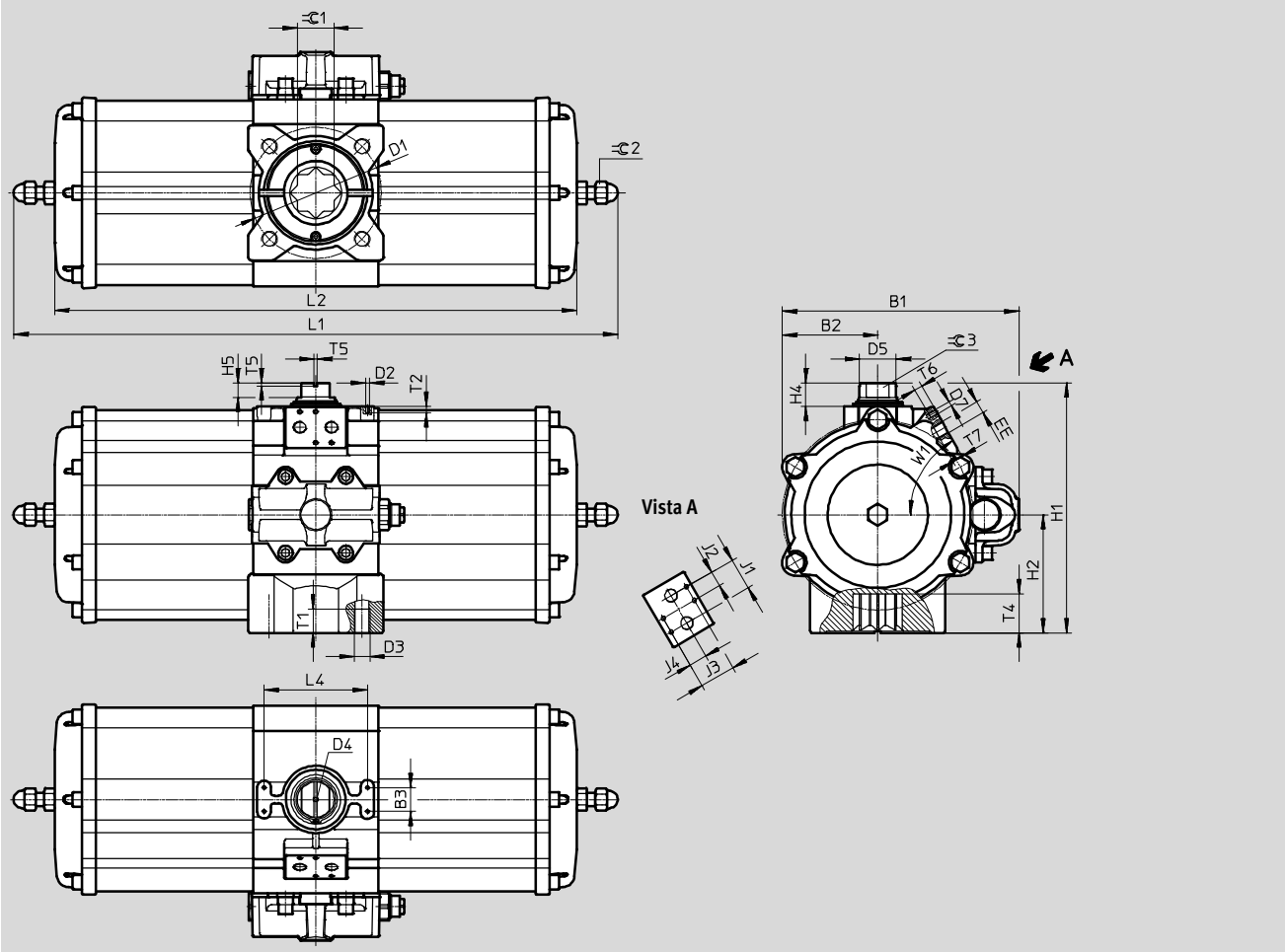
Hoja de datos

FESTO

## Dimensiones

Datos CAD disponibles en [www.festo.com](http://www.festo.com)

Tamaño 1920



Tamaño	B1	B2	B3	D1 ∅	D2	D3	D4	D5 ∅	D7	EE	H1	H2	H4	H5	J1	J2
DAPS-1920-...	298	120	30	165	M5	M20	M6	46	M6	G3/8	314	148,5	30	18,5	40	20

Tamaño	J3	J4	L1 ±3	L2	L4	T1	T2	T4 ±1	T5	T6	T7	W1	≡C1	≡C2	≡C3
DAPS-1920-...	45	22,5	1001	857	130	30	8	49	4	10	13	60°	46	24	32

# Actuadores giratorios DAPS de simple efecto

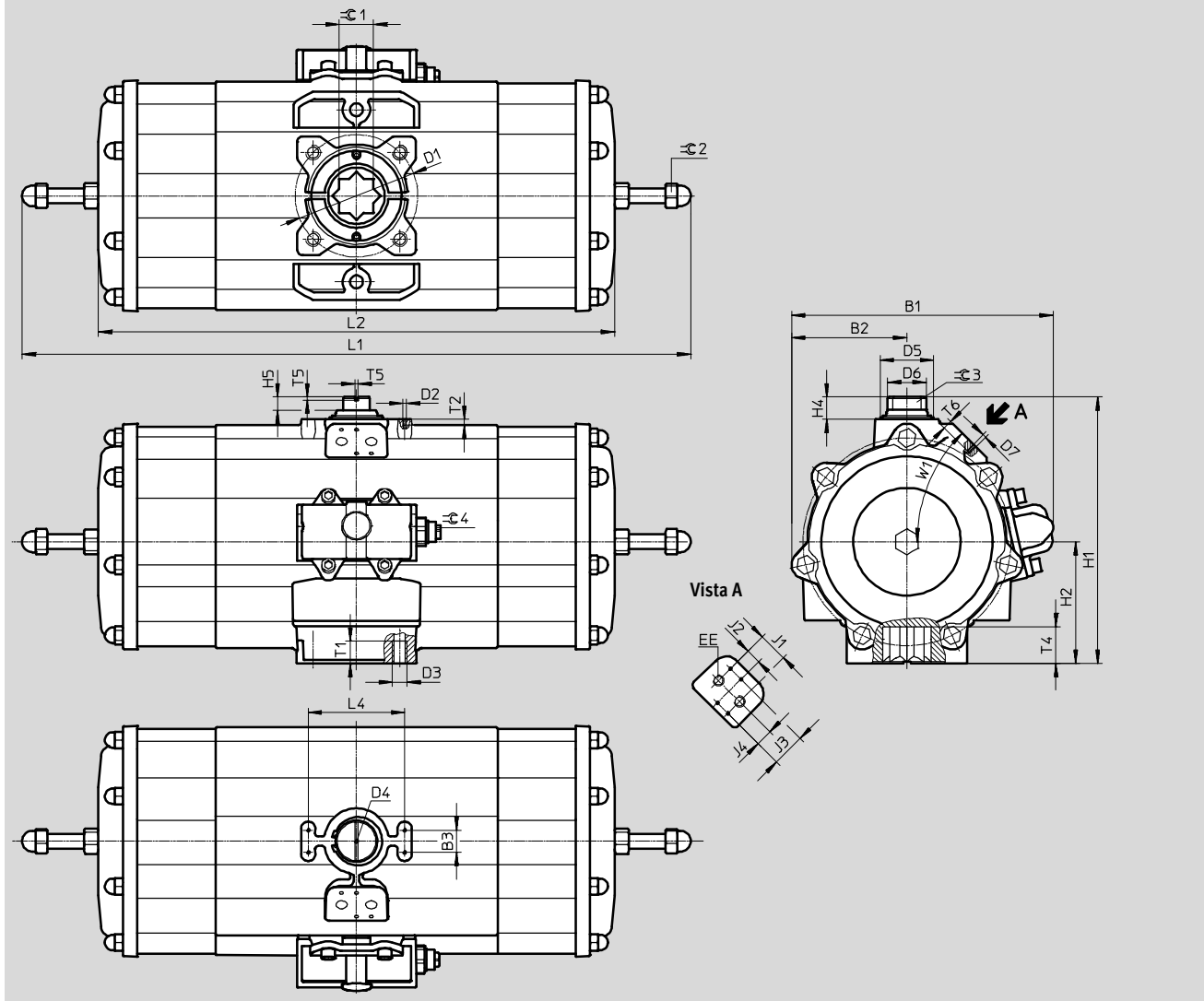
Hoja de datos

FESTO

## Dimensiones

Datos CAD disponibles en → [www.festo.com](http://www.festo.com)

Tamaño 2880



Tamaño	B1	B2	B3	D1 Ø	D2	D3	D4	D5 Ø	D6 Ø	D7	EE	H1	H2	H4	H5	J1
DAPS-2880-...	361	155	30	165	M5	M20	M6	72	52	M6	G3/8	359	164	30	18	40

Tamaño	J2	J3	J4	L1 ±3	L2	L4	T1	T2	T4	T5	T6	W1	∠1	∠2	∠3	∠4
DAPS-2880-...	20	45	22,5	1201	996	130	30	8	49,5	4	10	45°	46	30	36	15

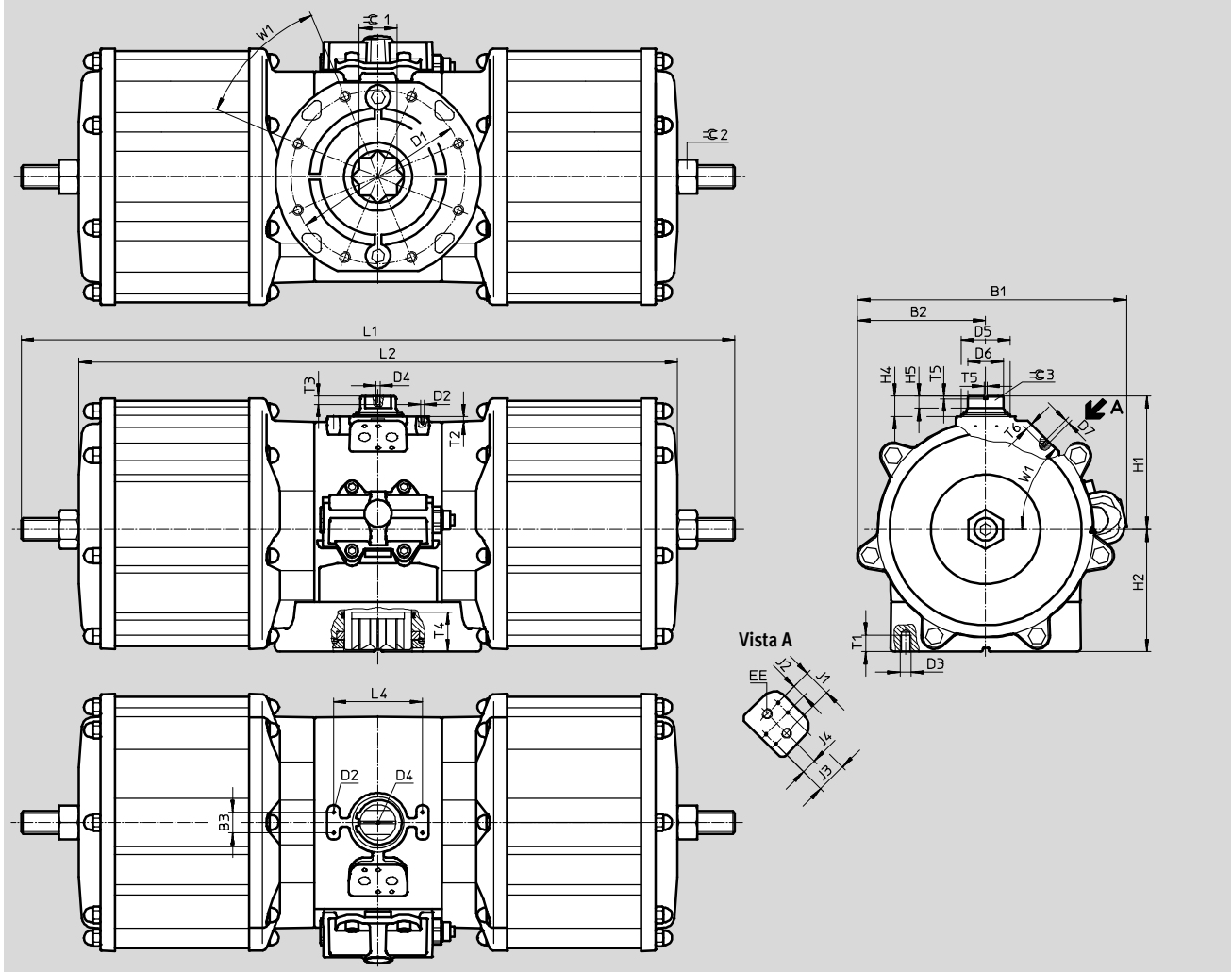
# Actuadores giratorios DAPS de simple efecto

Hoja de datos

**Dimensiones**

Datos CAD disponibles en [www.festo.com](http://www.festo.com)

Tamaño 4000



Tamaño	B1	B2	B3	D1 ∅	D2	D3	D4	D5 ∅	D6 ∅	D7	EE	H1	H2	H4	H5	J1
DAPS-4000-...	394	188	30	254	M5	M16	M6	72	52	M6	G3/8	195	179	30	18	40

Tamaño	J2	J3	J4	L1	L2	L4	T1	T2	T3	T4	T5	T6	W1	$\ominus 1$	$\ominus 2$	$\ominus 3$
DAPS-4000-...	20	45	22,5	1370	1184	130	24	8	12	58	4	10	45°	55	50	36

# Actuadores giratorios DAPS de simple efecto



Hoja de datos

Referencias		Referencias	
Nº art.	Tipo	Nº art.	Tipo
<b>Tamaño 0015</b>		<b>Tamaño 0480</b>	
533427	DAPS-0015-090-RS1-F0305	533 455	DAPS-0480-090-RS1-F1012
533480	DAPS-0015-090-RS1-F04	533488	DAPS-0480-090-RS1-F14
533428	DAPS-0015-090-RS2-F0305	533456	DAPS-0480-090-RS2-F1012
533481	DAPS-0015-090-RS2-F04	533489	DAPS-0480-090-RS2-F14
533429	DAPS-0015-090-RS3-F0305	533457	DAPS-0480-090-RS3-F1012
533482	DAPS-0015-090-RS3-F04	533490	DAPS-0480-090-RS3-F14
533430	DAPS-0015-090-RS4-F0305	533458	DAPS-0480-090-RS4-F1012
533483	DAPS-0015-090-RS4-F04	533491	DAPS-0480-090-RS4-F14
<b>Tamaño 0030</b>		<b>Tamaño 0720</b>	
533431	DAPS-0030-090-RS1-F04	549677	DAPS-0720-090-RS1-F12
533484	DAPS-0030-090-RS1-F0507	549681	DAPS-0720-090-RS1-F14
533432	DAPS-0030-090-RS2-F04	549678	DAPS-0720-090-RS2-F12
533485	DAPS-0030-090-RS2-F0507	549682	DAPS-0720-090-RS2-F14
533433	DAPS-0030-090-RS3-F04	549679	DAPS-0720-090-RS3-F12
533486	DAPS-0030-090-RS3-F0507	549683	DAPS-0720-090-RS3-F14
533434	DAPS-0030-090-RS4-F04	549680	DAPS-0720-090-RS4-F12
533487	DAPS-0030-090-RS4-F0507	549684	DAPS-0720-090-RS4-F14
<b>Tamaño 0053</b>		<b>Tamaño 0960</b>	
533435	DAPS-0053-090-RS1-F0507	533459	DAPS-0960-090-RS1-F14
533436	DAPS-0053-090-RS2-F0507	533492	DAPS-0960-090-RS1-F1216
533437	DAPS-0053-090-RS3-F0507	533460	DAPS-0960-090-RS2-F14
533438	DAPS-0053-090-RS4-F0507	533493	DAPS-0960-090-RS2-F1216
<b>Tamaño 0090</b>		533461	DAPS-0960-090-RS3-F14
533439	DAPS-0090-090-RS1-F0710	533494	DAPS-0960-090-RS3-F1216
533440	DAPS-0090-090-RS2-F0710	533462	DAPS-0960-090-RS4-F14
533441	DAPS-0090-090-RS3-F0710	533495	DAPS-0960-090-RS4-F1216
533442	DAPS-0090-090-RS4-F0710	<b>Tamaño 1440</b>	
<b>Tamaño 0120</b>		549685	DAPS-1440-090-RS1-F16
533443	DAPS-0120-090-RS1-F0710	549686	DAPS-1440-090-RS2-F16
533444	DAPS-0120-090-RS2-F0710	549687	DAPS-1440-090-RS3-F16
533445	DAPS-0120-090-RS3-F0710	549688	DAPS-1440-090-RS4-F16
533446	DAPS-0120-090-RS4-F0710	<b>Tamaño 1920</b>	
<b>Tamaño 0180</b>		549689	DAPS-1920-090-RS1-F16
533447	DAPS-0180-090-RS1-F0710	549690	DAPS-1920-090-RS2-F16
533448	DAPS-0180-090-RS2-F0710	549691	DAPS-1920-090-RS3-F16
533449	DAPS-0180-090-RS3-F0710	549692	DAPS-1920-090-RS4-F16
533450	DAPS-0180-090-RS4-F0710	<b>Tamaño 2880</b>	
<b>Tamaño 0240</b>		549693	DAPS-2880-090-RS1-F16
533451	DAPS-0240-090-RS1-F1012	549694	DAPS-2880-090-RS2-F16
533452	DAPS-0240-090-RS2-F1012	549695	DAPS-2880-090-RS3-F16
533453	DAPS-0240-090-RS3-F1012	549696	DAPS-2880-090-RS4-F16
533454	DAPS-0240-090-RS4-F1012	<b>Tamaño 4000</b>	
<b>Tamaño 0360</b>		560856	DAPS-4000-090-RS1-F25
549673	DAPS-0360-090-RS1-F1012	561694	DAPS-4000-090-RS2-F25
549674	DAPS-0360-090-RS2-F1012	561695	DAPS-4000-090-RS3-F25
549675	DAPS-0360-090-RS3-F1012	561696	DAPS-4000-090-RS4-F25
549676	DAPS-0360-090-RS4-F1012		



# Actuadores giratorios DAPS de simple efecto

Hoja de datos

Referencias – Repuestos		Referencias – Repuestos	
Nº art.	Tipo	Nº art.	Tipo
Tamaño 0015		Tamaño 0180	
<b>397471</b>	<b>DAPS-0030/S0015</b>	<b>397476</b>	<b>DAPS-0360/S0180</b>
Tamaño 0030		Tamaño 0240	
<b>397472</b>	<b>DAPS-0060/S0030</b>	<b>397477</b>	<b>DAPS-0480/S0240</b>
Tamaño 0053		Tamaño 0480	
<b>397473</b>	<b>DAPS-0106/S0053</b>	<b>397478</b>	<b>DAPS-0960/S0480</b>
Tamaño 0090		Tamaño 0960	
<b>397474</b>	<b>DAPS-0180/S0090</b>	<b>397479</b>	<b>DAPS-1920/S0960</b>
Tamaño 0120			
<b>397475</b>	<b>DAPS-0240/S0120</b>		

Referencias – Actuador variante T4		Referencias – Actuador variante T4	
Nº art.	Tipo	Nº art.	Tipo
Tamaño 0015		Tamaño 0180	
<b>8030613</b>	<b>DAPS-0015-090-RS4-F0305-T4</b>	<b>8030620</b>	<b>DAPS-0180-090-RS4-F0710-T4</b>
<b>8030614</b>	<b>DAPS-0015-090-RS4-F04-T4</b>		
Tamaño 0030		Tamaño 0240	
<b>8030615</b>	<b>DAPS-0030-090-RS4-F04-T4</b>	<b>8030621</b>	<b>DAPS-0240-090-RS4-F1012-T4</b>
<b>8030616</b>	<b>DAPS-0030-090-RS4-F0507-T4</b>		
Tamaño 0053		Tamaño 0360	
<b>8030617</b>	<b>DAPS-0053-090-RS4-F0507-T4</b>	<b>8030622</b>	<b>DAPS-0360-090-RS4-F1012-T4</b>
Tamaño 0090		Tamaño 0480	
<b>8030618</b>	<b>DAPS-0090-090-RS4-F0710-T4</b>	<b>8030623</b>	<b>DAPS-0480-090-RS4-F1012-T4</b>
		<b>8030624</b>	<b>DAPS-0480-090-RS4-F14-T4</b>
Tamaño 0120			
<b>8030619</b>	<b>DAPS-0120-090-RS4-F0710-T4</b>		

# Actuadores giratorios DAPS de simple efecto



Hoja de datos

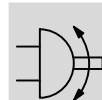
Referencias – Actuador variante T6			
Nº art.	Tipo	Nº art.	Tipo
Tamaño 0015		Tamaño 0480	
553191	DAPS-0015-090-RS2-F0305-T6	553201	DAPS-0480-090-RS2-F12-T6
553192	DAPS-0015-090-RS2-F04-T6	553202	DAPS-0480-090-RS2-F14-T6
553210	DAPS-0015-090-RS3-F0305-T6	553220	DAPS-0480-090-RS3-F12-T6
553211	DAPS-0015-090-RS3-F04-T6	553221	DAPS-0480-090-RS3-F14-T6
553229	DAPS-0015-090-RS4-F0305-T6	553239	DAPS-0480-090-RS4-F12-T6
553230	DAPS-0015-090-RS4-F04-T6	553240	DAPS-0480-090-RS4-F14-T6
Tamaño 0030		Tamaño 0720	
553193	DAPS-0030-090-RS2-F04-T6	553203	DAPS-0720-090-RS2-F12-T6
553194	DAPS-0030-090-RS2-F0507-T6	553204	DAPS-0720-090-RS2-F14-T6
553212	DAPS-0030-090-RS3-F04-T6	553222	DAPS-0720-090-RS3-F12-T6
553213	DAPS-0030-090-RS3-F0507-T6	553223	DAPS-0720-090-RS3-F14-T6
553231	DAPS-0030-090-RS4-F04-T6	553241	DAPS-0720-090-RS4-F12-T6
553232	DAPS-0030-090-RS4-F0507-T6	553242	DAPS-0720-090-RS4-F14-T6
Tamaño 0053		Tamaño 0960	
553195	DAPS-0053-090-RS2-F0507-T6	553205	DAPS-0960-090-RS2-F14-T6
553214	DAPS-0053-090-RS3-F0507-T6	553206	DAPS-0960-090-RS2-F1216-T6
553233	DAPS-0053-090-RS4-F0507-T6	553224	DAPS-0960-090-RS3-F14-T6
Tamaño 0090		553225	DAPS-0960-090-RS3-F1216-T6
553196	DAPS-0090-090-RS2-F0710-T6	553243	DAPS-0960-090-RS4-F14-T6
553215	DAPS-0090-090-RS3-F0710-T6	553244	DAPS-0960-090-RS4-F1216-T6
553234	DAPS-0090-090-RS4-F0710-T6	Tamaño 1440	
Tamaño 0120		553207	DAPS-1440-090-RS2-F16-T6
553197	DAPS-0120-090-RS2-F0710-T6	553245	DAPS-1440-090-RS4-F16-T6
553216	DAPS-0120-090-RS3-F0710-T6	Tamaño 1920	
553235	DAPS-0120-090-RS4-F0710-T6	553208	DAPS-1920-090-RS2-F16-T6
Tamaño 0180		553227	DAPS-1920-090-RS3-F16-T6
553198	DAPS-0180-090-RS2-F0710-T6	553246	DAPS-1920-090-RS4-F16-T6
553217	DAPS-0180-090-RS3-F0710-T6	Tamaño 2880	
553236	DAPS-0180-090-RS4-F0710-T6	553209	DAPS-2880-090-RS2-F16-T6
Tamaño 0240		553228	DAPS-2880-090-RS3-F16-T6
553199	DAPS-0240-090-RS2-F1012-T6	553247	DAPS-2880-090-RS4-F16-T6
553218	DAPS-0240-090-RS3-F1012-T6		
553237	DAPS-0240-090-RS4-F1012-T6		
Tamaño 0360			
553200	DAPS-0360-090-RS2-F1012-T6		
553219	DAPS-0360-090-RS3-F1012-T6		
553238	DAPS-0360-090-RS4-F1012-T6		


# Actuadores DAPS CR de doble efecto


FESTO


Hoja de datos

Función



-  - Ángulo de giro  
0 ... 90°

-  - Tamaño  
0015 ... 0480

-  - Momento de giro  
15 ... 480 Nm



Especificaciones técnicas						
Tamaño	0015	0030	0060	0120	0240	0480
Conexión neumática	G1/8					
Forma constructiva	Yugo con placa guiada					
Funcionamiento	Doble efecto					
Posición de montaje	Indiferente					
Detección de posiciones	No					
Amortiguación	Sin amortiguación					
Ángulo de giro	[°]	90				
Sentido de cierre	Cierre hacia la derecha					

Condiciones de funcionamiento y del entorno						
Tamaño	0015	0030	0060	0120	0240	0480
Presión de funcionamiento	[bar]	2,5 ... 8,4				
Presión nominal de funcionamiento	[bar]	5,6				
Fluido de trabajo	Aire comprimido según ISO 8573-1:2010 [7:4:4]					
Indicación sobre el fluido de funcionamiento / de pilotaje	Es posible el funcionamiento con aire comprimido lubricado (lo cual requiere seguir utilizando aire lubricado)					
Temperatura ambiente	[°C]	-20 ... +80				
Clase de resistencia a la corrosión <sup>1)</sup>	3					
Norma de conexión a la válvula	-	ISO 5211				
La conexión de válvula cumple la norma	-	VDI/VDE 3845 (NAMUR)				
Safety Integrity Level (SIL)	Hasta SIL 2 High Demand mode					
	Hasta SIL 2 Low Demand mode					

1) Clase de resistencia a la corrosión CRC 3 según norma de Festo FN 940070  
Alto riesgo de corrosión. Exposición a la intemperie bajo condiciones corrosivas moderadas. Piezas exteriores visibles en contacto directo con atmósferas habituales en entornos industriales y con características principalmente funcionales en la superficie.

ATEX	
ATEX, categoría gas	II 2G
Protección contra explosiones por encendido, gas	Ex h IIC T6 ... T3 Gb X
ATEX, categoría polvo	II 2D
Protección contra explosiones por encendido, polvo	c TX X
Temperatura ambiente con peligro de explosión	Ex h IIIC T85°C ... T200°C Db X
Marcado CE (consultar declaración de conformidad)	Según directiva de protección contra explosiones de la UE (ATEX)

# Actuadores DAPS CR de doble efecto

Hoja de datos


Consumo de aire [l/ciclo 0°-90°-0°] con 6 bar			
Tamaño		Tamaño	
DAPS-0015	0,55	DAPS-0120	4,06
DAPS-0030	1,04	DAPS-0240	8,26
DAPS-0060	1,96	DAPS-0480	16,66

Pesos [g]			
Tamaño		Tamaño	
DAPS-0015	800	DAPS-0120	3300
DAPS-0030	1200	DAPS-0240	5600
DAPS-0060	1800	DAPS-0480	9500

Materiales		
Actuadores giratorios		Código del material
Cuerpo	Acero de aleación fina, inoxidable	1.4408
Tapa	Acero de aleación fina, inoxidable	1.4408
Eje	Acero de aleación fina, inoxidable	1.4301
Tornillos exteriores	Acero de aleación fina, inoxidable	-
Juntas	FPM, NBR, PUR	-
Características del material	Conformidad con RoHS	-

Momento de giro real [Nm] en función de la presión de funcionamiento [bar] y del ángulo de giro [°]									
Tamaño	Ángulo de giro [°]	Presión de funcionamiento [bar]							
		2,5	3	4	5	5,6	6	7	8
DAPS-0015	0	6,7	8	10,7	13,4	15	16,1	18,8	21,4
	50	3,3	4	5,4	6,7	7,5	8	9,4	10,7
	90	5	6,1	8,1	10,1	11,3	12,1	14,1	16,1
DAPS-0030	0	13,4	16,1	21,4	26,8	30	32,1	37,5	42,9
	50	6,7	8	10,7	13,4	15	16,1	18,8	21,4
	90	10	12,1	16,1	20,1	22,5	24,1	28,1	32,1
DAPS-0060	0	26,8	32,1	42,9	53,6	60	64,3	75	85,7
	50	13,4	16,1	21,4	26,8	30	32,1	37,5	42,9
	90	20,1	24,1	32,1	40,2	45	48,2	56,3	64,3
DAPS-0120	0	53,6	64,3	85,7	107,1	120	128,6	150	171,4
	50	26,8	32,1	42,9	53,6	60	64,3	75	85,7
	90	40,2	48,2	64,3	80,4	90	96,4	112,5	128,6
DAPS-0240	0	107,1	128,6	171,4	214,3	240	257,1	300	342,9
	50	53,6	64,3	85,7	107,1	120	128,6	150	171,4
	90	80,4	96,4	128,6	160,7	180	192,9	225	257,1
DAPS-0480	0	214,3	257,1	342,9	428,6	480	514,3	600	685,7
	50	107,1	128,6	171,4	214,3	240	257,1	300	342,9
	90	160,7	192,9	257,1	321,4	360	385,7	450	514,3

Momento de giro nominal por tamaño con 5,6 bar y ángulo de giro de 0°

 **Importante**

El momento de giro del actuador no puede ser superior al máximo momento de giro permitido en la ISO 5211, en relación con el tamaño de la brida de fijación y el acoplamiento.

# Actuadores DAPS CR de doble efecto

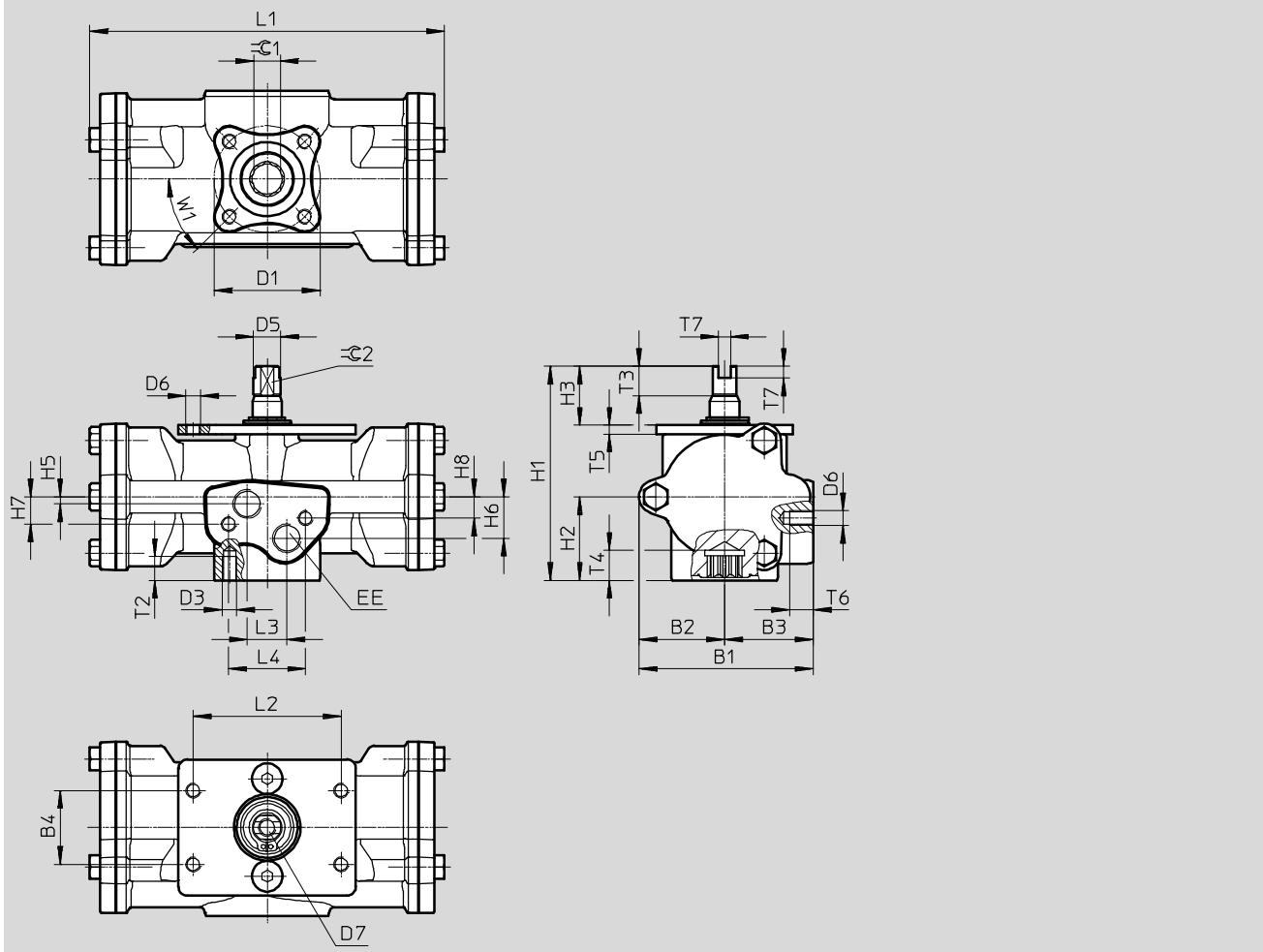
Hoja de datos



## Dimensiones

Datos CAD disponibles en [www.festo.com](http://www.festo.com)

DAPS-...-090-R-F03-CR



Tamaño	B1	B2	B3	B4	D1 Ø	D3	D5 Ø	D6	D7	EE	H1	H2	H3	H5	H6
DAPS-0015-090-R-F03-CR	59	29	30	25	36	M5	9,2	M5	M6	G1/8	72,4	28,2	20	2,4	14
DAPS-0030-090-R-F03-CR	68,1	34,1	34	25	36	M5	10,9	M5	M6	G1/8	80,4	32,7	20	3	16

Tamaño	H7	H8	L1 ±2	L2	L3	L4	T2	T3	T4 ±0,4	T5	T6	T7	⊖ 1 H11	⊖ 2 h11	W1
DAPS-0015-090-R-F03-CR	9,2	7,2	120	50	13,4	26	8	10	10,1	3	8	4	9	8	45°
DAPS-0030-090-R-F03-CR	10,5	8,5	134,6	50	12	26	8	10	10,2	3	8	4	9	9	45°

# Actuadores DAPS CR de doble efecto

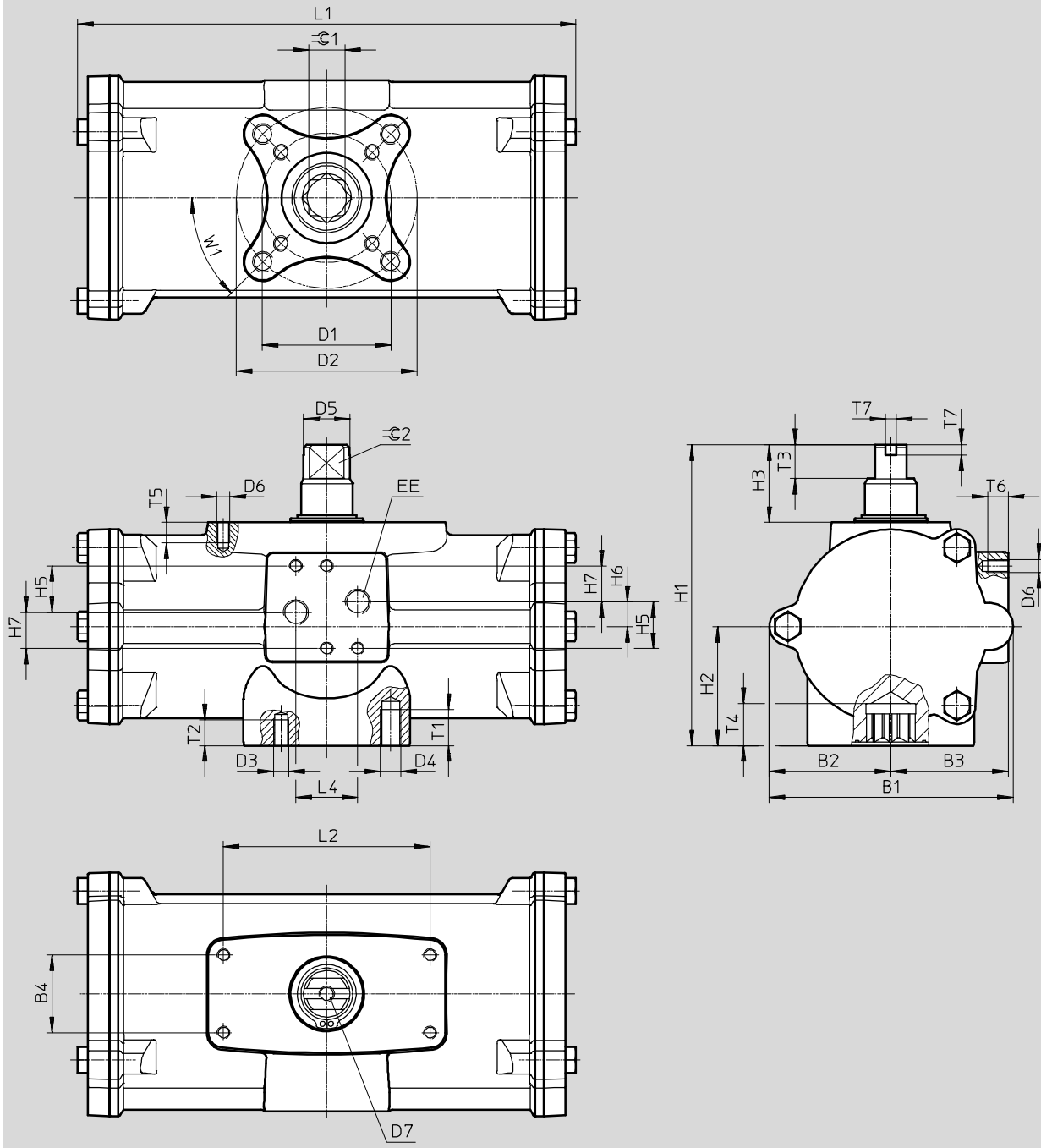
Hoja de datos

FESTO

## Dimensiones

Datos CAD disponibles en [www.festo.com](http://www.festo.com)

DAPS-...-090-R-...-CR



# Actuadores DAPS CR de doble efecto

Hoja de datos

Tamaño	B1	B2	B3	B4	D1 ∅ ±0,1	D2 ∅ ±0,1	D3	D4	D5 ∅	D6	D7	EE	H1	H2	H3	H5
DAPS-0060-...-R-F0305-CR	80,3	41,1	39,2	25	36	50	M5	M6	14,5	M5	M6	G1/8	92,4	37,6	20	18
DAPS-0120-...-R-F0507-CR	94,4	47	45,5	30	50	70	M6	M8	18	M5	M6	G1/8	116,5	46,1	30	18
DAPS-240-...-R-F0507-CR	117	60,2	54,5	30	50	70	M6	M8	22,5	M5	M6	G1/8	136,4	56,1	30	18
DAPS-480-...-R-F0710-CR	139,7	71	67	30	70	102	M8	M10	29	M5	M6	G1/8	160	68	30	18

Tamaño	H6	H7	L1 ±2	L2	L4	T1	T2	T3	T4 ±0,4	T5	T6	T7	≈C 1 H11	≈C 2 h11	W1
DAPS-0060-...-R-F0305-CR	9,6	14	158,4	50	24	10	8	13	12,1	8	8	4	11	10	45°
DAPS-0120-...-R-F0507-CR	9,6	14	192,9	80	24	14	10	13	16,3	8	8	4	14	12	45°
DAPS-240-...-R-F0507-CR	10	14	246,7	80	24	14	10	17	19,3	8	8	4	17	15	45°
DAPS-480-...-R-F0710-CR	10	14	298,4	80	24	16	14	19	24,3	8	8	4	22	19	45°

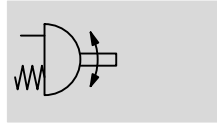
Referencias		Nº art.	Tipo	Nº art.	Tipo
Tamaño 0015				Tamaño 0120	
552869	DAPS-0015-090-R-F03-CR			552872	DAPS-0120-090-R-F0507-CR
Tamaño 0030				Tamaño 0240	
552870	DAPS-0030-090-R-F03-CR			552873	DAPS-0240-090-R-F0507-CR
Tamaño 0060				Tamaño 0480	
552871	DAPS-0060-090-R-F0305-CR			552874	DAPS-0480-090-R-F0710-CR


# Actuadores giratorios DAPS CR de simple efecto


FESTO


Hoja de datos

Función



-  - Ángulo de giro  
0 ... 90°

-  - Tamaño  
0015 ... 0240

-  - Momento de giro  
15 ... 240 Nm



Especificaciones técnicas					
Tamaño	0015	0030	0060	0120	0240
Conexión neumática	G1/8				
Forma constructiva	Yugo con placa guiada				
Funcionamiento	De simple efecto				
Posición de montaje	Indiferente				
Detección de posiciones	No				
Amortiguación	Sin amortiguación				
Ángulo de giro	[°]	90			
Sentido de cierre	Cierre hacia la derecha				

Condiciones de funcionamiento y del entorno					
Tamaño	0015	0030	0060	0120	0240
Presión nominal de funcionamiento	[bar]	5,6			
Fluido de trabajo	Aire comprimido según ISO 8573-1:2010 [7:4:4]				
Indicación sobre el fluido de funcionamiento / de pilotaje	Es posible el funcionamiento con aire comprimido lubricado (lo cual requiere seguir utilizando aire lubricado)				
Temperatura ambiente	[°C]	-20 ... +80			
Clase de resistencia a la corrosión <sup>1)</sup>	3				
Norma de conexión a la válvula	-	ISO 5211			
La conexión de válvula cumple la norma	-	VDI/VDE 3845 (NAMUR)			
Safety Integrity Level (SIL)	Hasta SIL 2 High Demand mode				
	Hasta SIL 2 Low Demand mode				

1) Clase de resistencia a la corrosión CRC 3 según norma de Festo FN 940070

Alto riesgo de corrosión. Exposición a la intemperie bajo condiciones corrosivas moderadas. Piezas exteriores visibles en contacto directo con atmósferas habituales en entornos industriales y con características principalmente funcionales en la superficie.

ATEX	
ATEX, categoría gas	II 2G
Protección contra explosiones por encendido, gas	Ex h IIC T6 ... T3 Gb X
ATEX, categoría polvo	II 2D
Protección contra explosiones por encendido, polvo	Ex h IIIC T85°C ... T200°C Db X
Temperatura ambiente con peligro de explosión	-20°C ≤ Ta ≤ +60°C
Marcado CE (consultar declaración de conformidad)	Según directiva de protección contra explosiones de la UE (ATEX)



# Actuadores giratorios DAPS CR de simple efecto

Hoja de datos

Márgenes de presión [bar]					
Tipo	Presión de conexión	Presión de funcionamiento	Tipo	Presión de conexión	Presión de funcionamiento
<b>Tamaño 0015</b>			<b>Tamaño 0120</b>		
DAPS-0015-090-RS1-F03-CR	2,8	2,8 ... 8,4	DAPS-0120-090-RS1-F0507-CR	2,8	2,8 ... 8,4
DAPS-0015-090-RS2-F03-CR	3,5	3,5 ... 8,4	DAPS-0120-090-RS2-F0507-CR	3,5	3,5 ... 8,4
DAPS-0015-090-RS3-F03-CR	4,2	4,2 ... 8,4	DAPS-0120-090-RS3-F0507-CR	4,2	4,2 ... 8,4
DAPS-0015-090-RS4-F03-CR	5,6	5,6 ... 8,4	DAPS-0120-090-RS4-F0507-CR	5,6	5,6 ... 8,4
<b>Tamaño 0030</b>			<b>Tamaño 0240</b>		
DAPS-0030-090-RS1-F0305-CR	2,8	2,8 ... 8,4	DAPS-0240-090-RS1-F0710-CR	2,8	2,8 ... 8,4
DAPS-0030-090-RS2-F0305-CR	3,5	3,5 ... 8,4	DAPS-0240-090-RS2-F0710-CR	3,5	3,5 ... 8,4
DAPS-0030-090-RS3-F0305-CR	4,2	4,2 ... 8,4	DAPS-0240-090-RS3-F0710-CR	4,2	4,2 ... 8,4
DAPS-0030-090-RS4-F0305-CR	5,6	5,6 ... 8,4	DAPS-0240-090-RS4-F0710-CR	5,6	5,6 ... 8,4
<b>Tamaño 0060</b>					
DAPS-0060-090-RS1-F0507-CR	2,8	2,8 ... 8,4			
DAPS-0060-090-RS2-F0507-CR	3,5	3,5 ... 8,4			
DAPS-0060-090-RS3-F0507-CR	4,2	4,2 ... 8,4			
DAPS-0060-090-RS4-F0507-CR	5,6	5,6 ... 8,4			

Consumo de aire [l/ciclo] con 6 bar			
Tamaño		Tamaño	
DAPS-0015	0,6	DAPS-0120	4,9
DAPS-0030	1,12	DAPS-0240	9,66
DAPS-0060	2,31		

Pesos [g]			
Tamaño		Tamaño	
DAPS-0015	1600	DAPS-0120	7600
DAPS-0030	2400	DAPS-0240	12900
DAPS-0060	4500		

Materiales		
Actuadores giratorios		Código del material
Cuerpo	Acero de aleación fina, inoxidable	1.4408
Tapa	Acero de aleación fina, inoxidable	1.4408
Eje	Acero de aleación fina, inoxidable	1.4301
Tornillos exteriores	Acero de aleación fina, inoxidable	–
Juntas	FPM, NBR, PUR	–
Características del material	Conformidad con RoHS	–

# Actuadores giratorios DAPS CR de simple efecto

Hoja de datos

Momento de giro real [Nm] en función de la presión de funcionamiento [bar], de la fuerza del muelle y del ángulo de giro [°]																		
Fuerza del muelle	Momento de amortiguación [Nm]			Presión de funcionamiento [bar]														
				2,5			2,8			3			3,5			4,2		
	0°	50°	90°	0°	50°	90°	0°	50°	90°	0°	50°	90°	0°	50°	90°	0°	50°	90°
<b>DAPS-0015</b>																		
1	5,0	3,7	7,5	6,2	2,9	3,7	7,5	3,7	5	8,4	4,2	5,9	10,6	5,6	8,1	13,8	7,4	11,3
2	6,3	4,7	9,4	-	-	-	-	-	-	7,2	3,3	4	9,4	4,7	6,3	12,6	6,5	9,4
3	7,5	5,6	11,3	-	-	-	-	-	-	-	-	-	8,2	3,7	4,4	11,3	5,6	7,5
4	10,0	7,5	15	-	-	-	-	-	-	-	-	-	-	-	-	-	-	-
<b>DAPS-0030</b>																		
1	10,0	7,5	15	12,3	5,9	7,3	15	7,5	10	16,8	8,6	11,8	21,3	11,3	16,3	27,5	15	22,5
2	12,5	9,4	18,8	-	-	-	-	-	-	14,3	6,7	8	18,8	9,4	12,5	25,1	13,2	18,8
3	15,0	11,3	22,5	-	-	-	-	-	-	-	-	-	16,3	7,5	8,8	22,5	11,3	15
4	20,0	15	30	-	-	-	-	-	-	-	-	-	-	-	-	-	-	-
<b>DAPS-0060</b>																		
1	20	15	30	24,6	11,8	14,6	30	15	20	33,6	17,1	23,6	42,5	22,5	32,5	55	30	45
2	25	18,8	37,5	-	-	-	-	-	-	28,6	13,4	16,1	37,5	18,8	25	50	26,3	37,5
3	30	22,5	45	-	-	-	-	-	-	-	-	-	32,5	15	17,5	45	22,5	30
4	40	30	60	-	-	-	-	-	-	-	-	-	-	-	-	-	-	-
<b>DAPS-0120</b>																		
1	40	30	60	49,3	23,6	29,3	60	30	40	67,1	34,3	47,1	85	45	65	110	60	90
2	50	37,5	75	-	-	-	-	-	-	57,1	26,8	32,1	75	37,5	50	100	52,5	75
3	60	45	90	-	-	-	-	-	-	-	-	-	65	30	35	90	45	60
4	80	60	120	-	-	-	-	-	-	-	-	-	-	-	-	-	-	-
<b>DAPS-0240</b>																		
1	80	60	120	98,6	47,1	58,6	120	60	80	134,3	68,6	94,3	170	90	130	220	120	180
2	100	75	150	-	-	-	-	-	-	114,3	53,6	64,3	150	75	100	200	105	150
3	120	90	180	-	-	-	-	-	-	-	-	-	130	60	70	180	90	120
4	160	120	240	-	-	-	-	-	-	-	-	-	-	-	-	-	-	-



**Importante**

El momento de giro del actuador no puede ser superior al máximo momento de giro permitido en la ISO 5211, en relación con el tamaño de la brida de fijación y el acoplamiento.

# Actuadores giratorios DAPS CR de simple efecto

Hoja de datos

Momento de giro real [Nm] en función de la presión de funcionamiento [bar], de la fuerza del muelle y del ángulo de giro [°]																		
Fuerza del muelle	Momento de amortiguación [Nm]			Presión de funcionamiento [bar]														
				5			5,6			6			7			8		
	0°	50°	90°	0°	50°	90°	0°	50°	90°	0°	50°	90°	0°	50°	90°	0°	50°	90°
<b>DAPS-0015</b>																		
1	5,0	3,7	7,5	-			-			-			-			-		
2	6,3	4,7	9,4	16,1	8,7	13	18,8	10,3	15,7	-			-			-		
3	7,5	5,6	11,3	14,9	7,7	11,1	17,6	9,3	13,8	19,4	10,4	15,6	23,8	13,1	20	28,3	15,7	24,5
4	10,0	7,5	15	12,3	5,9	7,3	15	7,5	10	16,8	8,6	11,8	21,3	11,3	16,3	25,7	13,9	20,7
<b>DAPS-0030</b>																		
1	10,0	7,5	15	-			-			-			-			-		
2	12,5	9,4	18,8	32,2	17,5	25,9	37,6	20,7	31,3	-			-			-		
3	15,0	11,3	22,5	29,6	15,6	22,1	35	18,8	27,5	38,6	21	31,1	47,5	26,4	40	56,4	31,7	48,9
4	20,0	15	30	24,6	11,8	14,6	30	15	20	33,6	17,1	23,6	42,5	22,5	32,5	51,4	27,9	41,4
<b>DAPS-0060</b>																		
1	20	15	30	-			-			-			-			-		
2	25	18,8	37,5	64,3	34,9	51,8	75	41,4	62,5	-			-			-		
3	30	22,5	45	59,3	31,1	44,3	70	37,5	55	77,1	41,8	62,1	95	52,5	80	112,9	63,2	97,9
4	40	30	60	49,3	23,6	29,3	60	30	40	67,1	34,3	47,1	85	45	65	102,9	55,7	82,9
<b>DAPS-0120</b>																		
1	40	30	60	-			-			-			-			-		
2	50	37,5	75	128,6	69,6	103,6	150	82,5	125	-			-			-		
3	60	45	90	118,6	62,1	88,6	140	75	110	154,3	83,6	124,3	190	105	160	225,7	126,4	195,7
4	80	60	120	98,6	47,1	58,6	120	60	80	134,3	68,6	94,3	170	90	130	205,7	111,4	165,7
<b>DAPS-0240</b>																		
1	80	60	120	-			-			-			-			-		
2	100	75	150	257,1	139,3	207,1	300	165	250	-			-			-		
3	120	90	180	237,1	124,3	177,1	280	150	220	308,6	167,1	248,6	380	210	320	451,4	252,9	391,4
4	160	120	240	197,1	94,3	117,1	240	120	160	268,6	137,1	188,6	340	180	260	411,4	222,9	331,4

Momento de giro nominal por tamaño con 5,6 bar y ángulo de giro de 0°



Importante

El momento de giro del actuador no puede ser superior al máximo momento de giro permitido en la ISO 5211, en relación con el tamaño de la brida de fijación y el acoplamiento.

# Actuadores giratorios DAPS CR de simple efecto

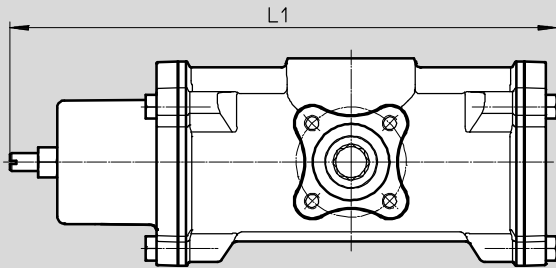
Hoja de datos

## Dimensiones

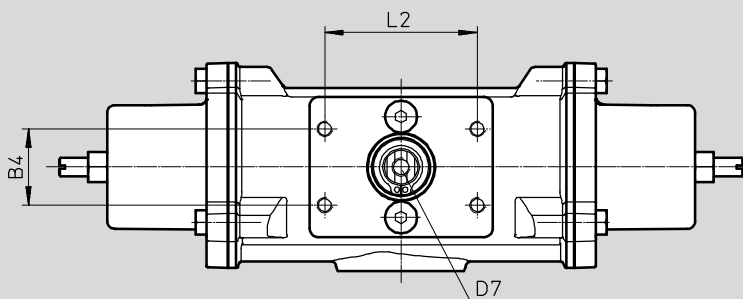
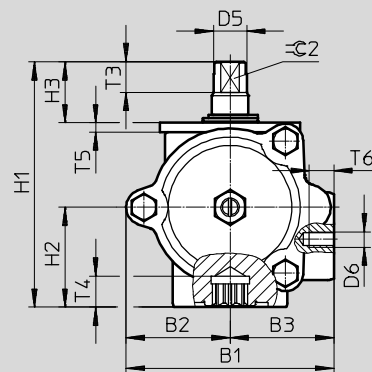
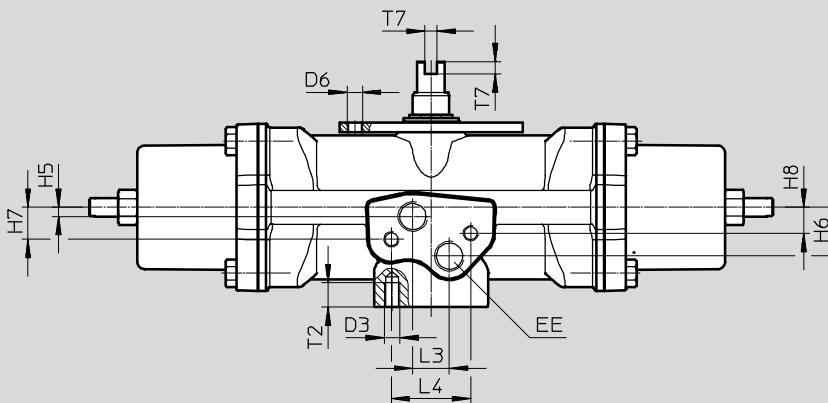
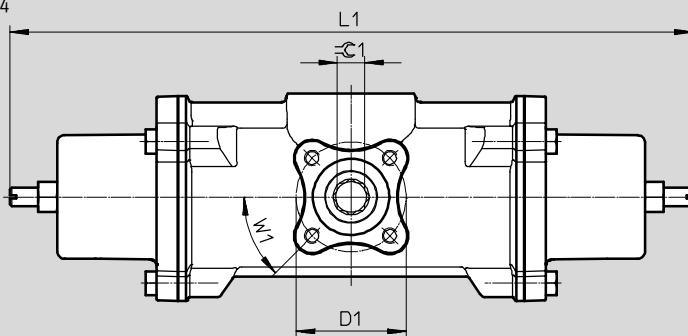
Datos CAD disponibles en → [www.festo.com](http://www.festo.com)

DAPS-0015-090-...-F03-CR

RS 1



RS 2 ... RS 4



# Actuadores giratorios DAPS CR de simple efecto



Hoja de datos

Tamaño	B1	B2	B3	B4	D1	D3	D5	D6	D7	EE	H1	H2	H3	H5	H6	H7
DAPS-0015-090-RS-F03-CR	68,1	34,1	34	25	36	M5	10,9	M5	M6	G1/8	80,4	32,7	20	3	16	10,5

Tamaño	H8	L1 ±2		L2	L3	L4	T2	T3	T4	T5	T6	T7	≡ 1	≡ 2	W1
		RS1	RS2...RS4										H11	h11	
DAPS-0015-090-RS-F03-CR	8,5	179	224	50	12	26	8	10	10,2	3	8	4	9	9	45°

# Actuadores giratorios DAPS CR de simple efecto

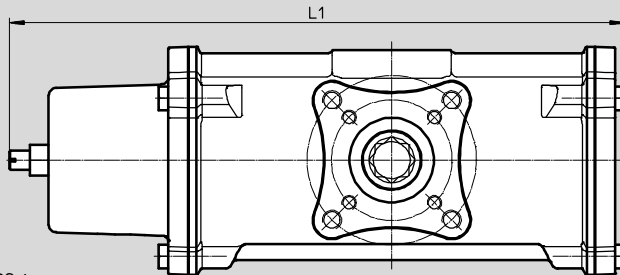
Hoja de datos

**Dimensiones**

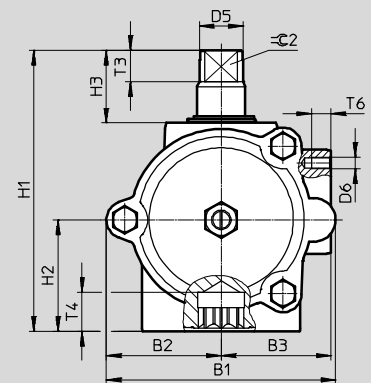
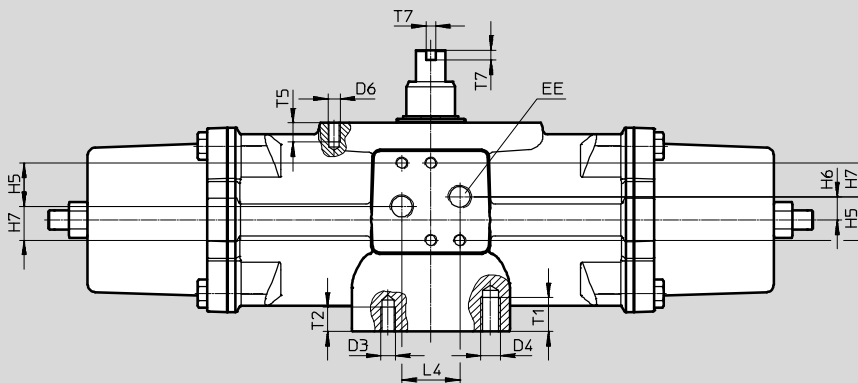
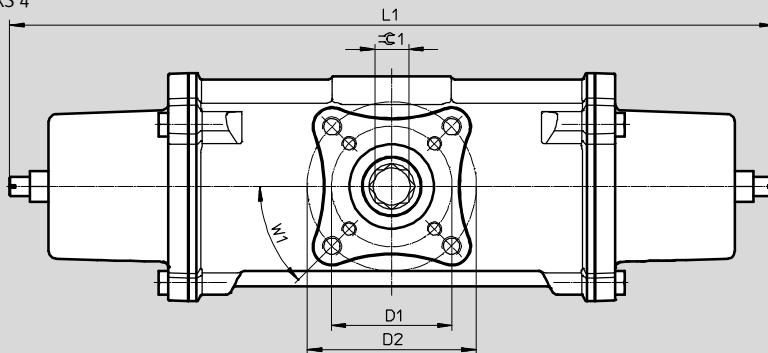
Datos CAD disponibles en [www.festo.com](http://www.festo.com)

DAPS-...-090-...-CR

RS 1



RS 2 ... RS 4



# Actuadores giratorios DAPS CR de simple efecto

Hoja de datos

Tamaño	B1	B2	B3	B4	D1 ∅	D2 ∅	D3	D4	D5 ∅	D6	D7	EE	H1	H2	H3	H5
DAPS-0030- ... -F0305-CR	80,3	41,1	39,2	25	36	50	M5	M6	14,5	M5	M6	G1/8	92,4	37,6	20	18
DAPS-0060- ... -F0507-CR	94,4	47	45,5	30	50	70	M6	M8	18	M5	M6	G1/8	116,4	46,2	30	18
DAPS-0120- ... -F0507-CR	117	60,2	54,5	30	50	70	M6	M8	22,5	M5	M6	G1/8	136,4	56,1	30	18
DAPS-0240- ... -F0710-CR	139,7	70,9	67	30	70	102	M8	M10	29	M5	M6	G1/8	160	67,9	30	18

Tamaño	H6	H7	L1 ±2		L2	L4	T1	T2	T3	T4 ±0,4	T5	T6	T7	⊖ 1	⊖ 2	W1
			RS1	RS2...RS4										H11	h11	
DAPS-0030- ... -F0305-CR	9,6	14	202,3	246,2	50	24	10	8	13	12,1	8	8	4	11	10	45°
DAPS-0060- ... -F0507-CR	9,5	14	254,7	316,5	80	24	14	10	13	16,3	8	8	4	14	12	45°
DAPS-0120- ... -F0507-CR	10	14	311,5	376,2	80	24	14	10	17	19,3	8	8	4	17	15	45°
DAPS-0240- ... -F0710-CR	10	14	381	464	80	24	16	14	19	24,3	8	8	4	22	19	45°

## Referencias

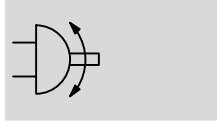
Nº art.	Tipo	Nº art.	Tipo
<b>Tamaño 0015</b>		<b>Tamaño 0120</b>	
552875	DAPS-0015-090-RS1-F03-CR	552887	DAPS-0120-090-RS1-F0507-CR
552876	DAPS-0015-090-RS2-F03-CR	552888	DAPS-0120-090-RS2-F0507-CR
552877	DAPS-0015-090-RS3-F03-CR	552889	DAPS-0120-090-RS3-F0507-CR
552878	DAPS-0015-090-RS4-F03-CR	552890	DAPS-0120-090-RS4-F0507-CR
<b>Tamaño 0030</b>		<b>Tamaño 0240</b>	
552879	DAPS-0030-090-RS1-F0305-CR	552891	DAPS-0240-090-RS1-F0710-CR
552880	DAPS-0030-090-RS2-F0305-CR	552892	DAPS-0240-090-RS2-F0710-CR
552881	DAPS-0030-090-RS3-F0305-CR	552893	DAPS-0240-090-RS3-F0710-CR
552882	DAPS-0030-090-RS4-F0305-CR	552894	DAPS-0240-090-RS4-F0710-CR
<b>Tamaño 0060</b>			
552883	DAPS-0060-090-RS1-F0507-CR		
552884	DAPS-0060-090-RS2-F0507-CR		
552885	DAPS-0060-090-RS3-F0507-CR		
552886	DAPS-0060-090-RS4-F0507-CR		


# Actuadores DAPS con volante manual, de doble efecto

FESTO


Hoja de datos

Función



-  - Ángulo de giro  
92°

-  - Tamaño  
0106 ... 1920

-  - Momento de giro  
0106 ... 1920 Nm



Especificaciones técnicas					
Tamaño	0106	0180	0240	0360	0480
Conexión neumática	G1/8				G1/4
Conexión de eje, profundidad	19,3	24,8	24,8	24,3	29,5
Forma constructiva	Yugo con placa guiada				
Funcionamiento	Doble efecto				
Posición de montaje	Indiferente				
Detección de posiciones	No				
Amortiguación	Sin amortiguación				
Ángulo de giro [°]	92				
Sentido de cierre	Cierre hacia la derecha				

Tamaño	0720	0960	1440	1920
Conexión neumática	G1/4			
Conexión de eje, profundidad	29,5	38,5	38,5	48,5
Forma constructiva	Yugo con placa guiada			
Funcionamiento	Doble efecto			
Posición de montaje	Indiferente			
Detección de posiciones	No			
Amortiguación	Sin amortiguación			
Ángulo de giro [°]	92			
Sentido de cierre	Cierre hacia la derecha			



# Actuadores DAPS con volante manual, de doble efecto

Hoja de datos

Condiciones de funcionamiento y del entorno						
Tamaño		0106	0180	0240	0360	00480
Presión de funcionamiento <sup>1)</sup>	[bar]	1 ... 8,4				
Presión nominal de funcionamiento	[bar]	5,6				
Fluido de trabajo		Aire comprimido según ISO 8573-1:2010 [7:4:4]				
Indicación sobre el fluido de funcionamiento / de pilotaje		Funcionamiento posible con lubricación (de allí en adelante, obligatorio)				
Temperatura ambiente	[°C]	-20 ... +80				
Temperatura ambiente Variante T6	[°C]	-50 ... +60				
Clase de resistencia a la corrosión <sup>2)</sup>		2				
Norma de conexión a la válvula		ISO 5211				
La conexión de válvula cumple la norma		VDI/VDE 3845 (NAMUR)				
Safety Integrity Level (SIL)		Hasta SIL 2 High Demand mode				
		Hasta SIL 2 Low Demand mode				

Tamaño		0720	0960	1440	1920	
Presión de funcionamiento <sup>1)</sup>	[bar]	1 ... 8,4				
Presión nominal de funcionamiento	[bar]	5,6				
Fluido de trabajo		Aire comprimido según ISO 8573-1:2010 [7:4:4]				
Indicación sobre el fluido de funcionamiento / de pilotaje		Funcionamiento posible con lubricación (de allí en adelante, obligatorio)				
Temperatura ambiente	[°C]	-20 ... +80				
Temperatura ambiente Variante T6	[°C]	-50 ... +60				
Clase de resistencia a la corrosión <sup>2)</sup>		2				
Norma de conexión a la válvula		ISO 5211				
La conexión de válvula cumple la norma		VDI/VDE 3845 (NAMUR)				
Safety Integrity Level (SIL)		Hasta SIL 2 High Demand mode				
		Hasta SIL 2 Low Demand mode				

1) Presión de funcionamiento, variante T6 3...8,4 bar

2) Clase de resistencia a la corrosión CRC 2 según norma de Festo FN 940070

Componentes con moderado riesgo de corrosión. Aplicación en interiores en caso de condensación. Piezas exteriores visibles con características esencialmente decorativas en la superficie que están en contacto directo con atmósferas habituales en entornos industriales.

ATEX	
ATEX, categoría gas	II 2G
Protección contra explosiones por encendido, gas	Ex h IIC T6 ... T3 Gb X
ATEX, categoría polvo	II 2D
Protección contra explosiones por encendido, polvo	Ex h IIIC T85°C ... T200°C Db X
Temperatura ambiente con peligro de explosión	-20°C ≤ Ta ≤ +60°C
Temperatura ambiente con peligro de explosión [T6]	-50°C ≤ Ta ≤ +60°C
Marcado CE (consultar declaración de conformidad)	Según directiva de protección contra explosiones de la UE (ATEX)

# Actuadores DAPS con volante manual, de doble efecto

Hoja de datos

Consumo de aire [l/ciclo 0°-90°-0°] con 6 bar			
Tamaño		Tamaño	
0106	3,85	0720	32,2
0180	8,4	0960	42,35
0240	11,55	1440	67,9
0360	16,1	1920	90,3
0480	22,4		

Pesos [g]			
Tamaño		Tamaño	
0106	4000	0720	17800
0180	6000	0960	23800
0240	8000	1440	33600
0360	10200	1920	43000
0480	13200		

Materiales		
Actuadores giratorios		Código del material
Cuerpo	Aleación de aluminio	-
Tapa	Aleación de aluminio	-
	[T6] Aleación de aluminio	-
Eje	Acero de aleación fina	1.4305
Atornillar	Acero de aleación fina	-
Juntas	NBR. FPM, PUR	-
	[T6] Reforzado con PTFE, FVMQ	-
Características del material	Conformidad con RoHS	-
	[T6] Contiene sustancias que afectan el proceso de pintura, conformidad con RoHS	-

# Actuadores DAPS con volante manual, de doble efecto

Hoja de datos

Momento de giro real [Nm] en función de la presión de funcionamiento [bar] y del ángulo de giro [°]									
Tamaño	Ángulo de giro [°]	Presión de funcionamiento [bar]							
		2,5	3	4	5	5,6	6	7	8
DAPS-0106	0°	47,3	56,8	75,7	94,6	106	113,6	132,5	151,4
	50°	23,7	28,4	37,9	47,3	53	56,8	66,3	75,7
	90°	35,7	72,9	57,1	71,4	80	85,7	100	114,3
DAPS-0180	0°	80,4	96,4	128,6	160,7	180	192,9	225	257,1
	50°	40,2	48,2	64,3	80,4	90	96,4	112,5	128,6
	90°	60,3	72,3	96,4	120,5	135	144,6	168,8	192,9
DAPS-0240	0°	107,1	128,6	171,4	214,3	240	257,1	300	342,9
	50°	53,6	64,3	85,7	107,1	120	128,6	150	171,4
	90°	80,4	96,4	128,6	160,7	180	192,9	225	257,1
DAPS-0360	0°	160,7	192,9	257,1	321,4	360	385,7	450	514,3
	50°	80,4	96,4	128,6	160,7	180	192,9	225	257,1
	90°	120,5	144,6	192,9	241,1	270	289,3	337,5	385,7
DAPS-0480	0°	214,3	257,1	342,9	428,6	480	514,3	600	685,7
	50°	107,1	128,6	171,4	214,3	240	257,1	300	342,9
	90°	160,7	192,9	257,1	321,4	360	385,7	450	514,3
DAPS-0720	0°	321,4	385,7	514,3	642,9	720	771,4	900	1028,6
	50°	160,7	192,9	257,1	321,4	360	385,7	450	514,3
	90°	241,1	289,3	385,7	482,1	540	578,6	675	771,4
DAPS-0960	0°	428,6	514,3	685,7	857,1	960	1028,6	1200	1371,4
	50°	214,3	257,1	342,9	428,6	480	514,3	600	685,7
	90°	321,4	385,7	514,3	642,9	720	771,4	900	1028,6
DAPS-1440	0°	642,9	771,4	1028,6	1285,7	1440	1542,9	1800	2057,1
	50°	321,4	385,7	514,3	642,9	720	771,4	900	1028,6
	90°	482,1	578,6	771,4	964,3	1080	1157,1	1350	1542,9
DAPS-1920	0°	857,1	1028,6	1371,4	1714,3	1920	2057,1	2400	2742,9
	50°	428,6	514,3	685,7	857,1	960	1028,6	1200	1371,4
	90°	642,9	771,4	1028,6	1285,7	1440	1542,9	1800	2057,1

Momento de giro nominal por tamaño con 5,6 bar y ángulo de giro de 0°

 Importante

El momento de giro del actuador no puede ser superior al máximo momento de giro permitido en la ISO 5211, en relación con el tamaño de la brida de fijación y el acoplamiento.

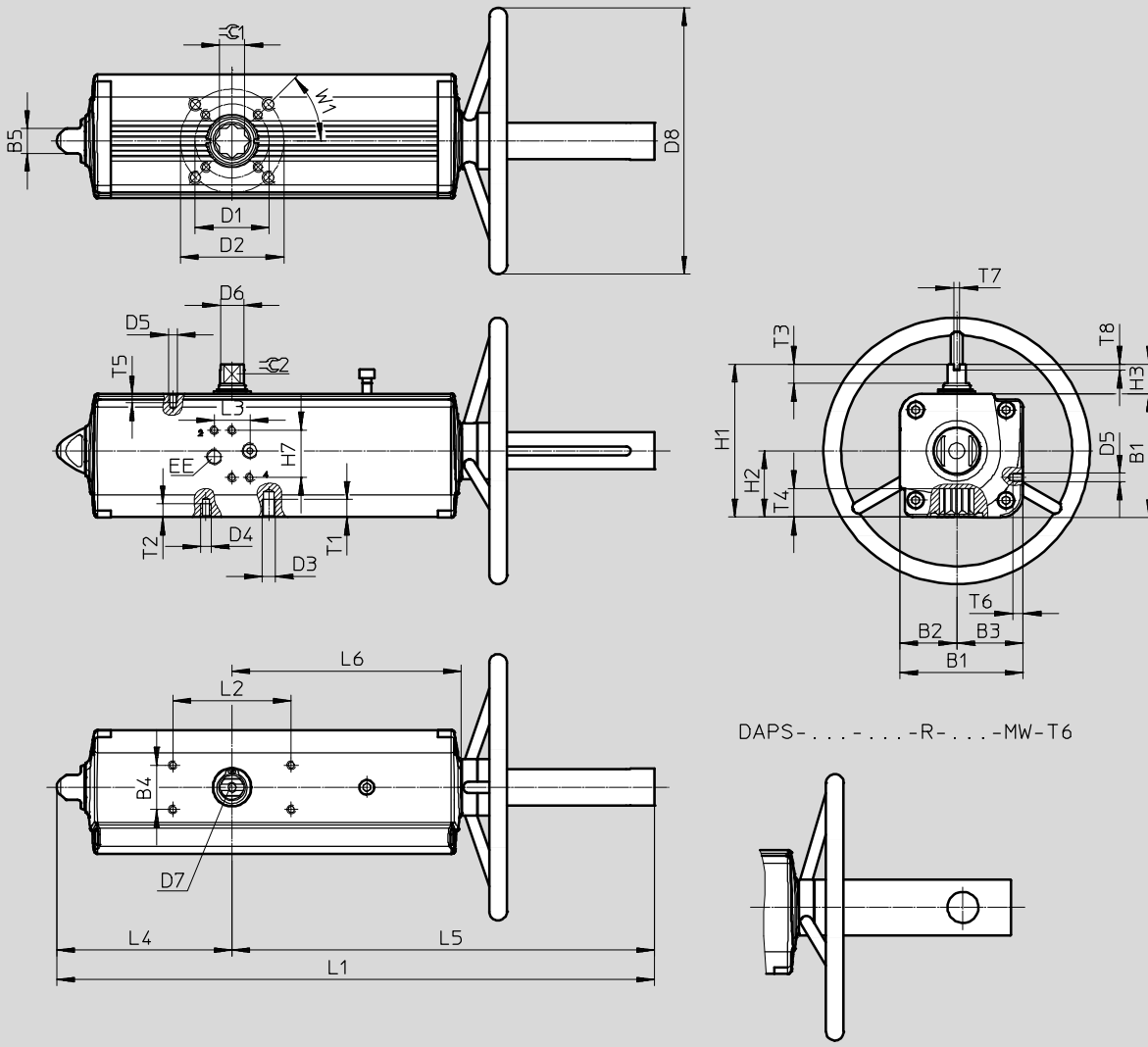
# Actuadores DAPS con volante manual, de doble efecto

Hoja de datos



## Dimensiones

Datos CAD disponibles en → [www.festo.com](http://www.festo.com)



# Actuadores DAPS con volante manual, de doble efecto

Hoja de datos

Tamaño	B1	B2	B3	B4	B5	D1	D2	D3	D4	D5	D6	D7
	±0,4					∅	∅				∅	
DAPS-0106-...-F0507-...	83,3	38,5	44,8	30	17	50	70	M8	M6	M5	16,2	M6x12
DAPS-0180-...-F0710-...	107,5	51	56,5	30	22	70	102	M10	M8	M5	20,2	M6x12
DAPS-0240-...-F0710-...	111,1	51	60,1	30	22	70	102	M10	M8	M5	22,5	M6x12
DAPS-0360-...-F0710-...	118	56	62	30	22	70	102	M10	M8	M5	25,5	M6x12
DAPS-0480-...-F1012-...	134,9	62	72,9	30	27	102	125	M12	M10	M5	29	M6x12
DAPS-0720-...-F1012-...	148	69,5	78,5	30	27	102	125	M12	M10	M5	31,8	M6x12
DAPS-0960-...-F1012-...	168	74,5	93,5	30	27	102	125	M12	M10	M5	36,5	M6x12
DAPS-0960-...-F14-...	168	74,5	93,5	30	27	-	140	M16	-	M5	36,5	M6x12
DAPS-1440-...-F12-...	186	84,5	101,5	30	36	-	125	M12	-	M5	41	M6x12
DAPS-1440-...-F14-...	186	84,5	101,5	30	36	-	140	M16	-	M5	41	M6x12
DAPS-1920-...-F14-...	207,7	93	114,7	30	36	-	140	M16	-	M5	46	M6x12
DAPS-1920-...-F1216-...	207,7	93	114,7	30	36	125	165	M20	M12	M5	46	M6x12

Tamaño	D8	EE	H1	H2	H3	H7	L1	L2	L3	L4	L5	L6
	∅						±2					
DAPS-0106-...-F0507-...	180	G1/8	103,3	44,8	20±0,4	32	403,9	80	24	118,5	285,4	154,8
DAPS-0180-...-F0710-...	220	G1/8	137,5	56,5	30±0,4	32	493,2	80	24	144,9	348,3	183,5
DAPS-0240-...-F0710-...	220	G1/8	141,1	60,1	30±0,4	32	520,6	80	24	156,8	363,9	199,1
DAPS-0360-...-F0710-...	300	G1/8	148	62	30±0,4	32	578,8	80	24	169,6	409,1	220,8
DAPS-0480-...-F1012-...	300	G1/4	164,9	72,9	30±0,4	32	618,8	80	24	193,8	425	236,4
DAPS-0720-...-F1012-...	350	G1/4	178	78,5	30±0,4	32	732,8	80	24	216,6	516,2	282,3
DAPS-0960-...-F1012-...	350	G1/4	198	93,5	30±0,5	32	770,2	80	24	239,7	530,5	297,1
DAPS-0960-...-F14-...	350	G1/4	198	93,5	30±0,5	32	770,2	80	24	239,7	530,5	297,1
DAPS-1440-...-F12-...	400	G1/4	216	101,5	30±0,5	32	936,9	80	24	283,5	653,4	365,6
DAPS-1440-...-F14-...	400	G1/4	216	101,5	30±0,5	32	936,9	80	24	283,5	653,4	365,6
DAPS-1920-...-F14-...	400	G1/4	237,7	114,7	30±0,8	32	970,3	80	24	300,4	670	382,9
DAPS-1920-...-F1216-...	400	G1/4	237,7	114,7	30±0,8	32	970,3	80	24	300,4	670	382,9

Tamaño	T1	T2	T3	T4	T5	T6	T7	T8	≈C 1	≈C 2	W1
							+0,1	+0,3	H11	h11	
DAPS-0106-...-F0507-...	12	9	13	19,3±0,4	6	7	4	4	17	12	45°
DAPS-0180-...-F0710-...	15	12	16	24,8±0,4	6	7	4	4	22	15	45°
DAPS-0240-...-F0710-...	15	12	17	24,8±0,4	6	7	4	4	22	15	45°
DAPS-0360-...-F0710-...	15	12	19	24,3±0,4	6	7	4	4	22	19	45°
DAPS-0480-...-F1012-...	18	15	19	29,5±0,4	6	7	4	4	27	19	45°
DAPS-0720-...-F1012-...	18	15	19,5	29,5±0,4	6	7	4	4	27	22	45°
DAPS-0960-...-F1012-...	18	15	19,5	38,5±0,5	6	7	4	4	36	24	45°
DAPS-0960-...-F14-...	24	-	19,5	38,5±0,5	6	7	4	4	36	24	45°
DAPS-1440-...-F12-...	18	-	19,5	38,5±0,5	6	7	4	4	36	27	45°
DAPS-1440-...-F14-...	24	-	19,5	38,5±0,5	6	7	4	4	36	27	45°
DAPS-1920-...-F14-...	24	-	18,5	48,5±0,8	6	7	4	4	46	32	45°
DAPS-1920-...-F1216-...	30	18	18,5	48,5±0,8	6	7	4	4	46	32	45°

# Actuadores DAPS con volante manual, de doble efecto



Hoja de datos

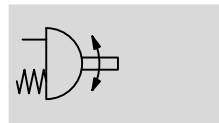
Referencias, de doble efecto		Referencias, de doble efecto	
Nº art.	Tipo	Nº art.	Tipo
Tamaño 0106		Tamaño 0960	
<b>8005002</b>	<b>DAPS-0106-090-R-F0507-MW</b>	<b>8005008</b>	<b>DAPS-0960-090-R-F1012-MW</b>
		<b>8005009</b>	<b>DAPS-0960-090-R-F14-MW</b>
Tamaño 0180		Tamaño 1440	
<b>8005003</b>	<b>DAPS-0180-090-R-F0710-MW</b>	<b>8005010</b>	<b>DAPS-1440-090-R-F12-MW</b>
		<b>8005011</b>	<b>DAPS-1440-090-R-F14-MW</b>
Tamaño 0240		Tamaño 1920	
<b>8005004</b>	<b>DAPS-0240-090-R-F0710-MW</b>	<b>8005013</b>	<b>DAPS-1920-090-R-F1216-MW</b>
		<b>8005012</b>	<b>DAPS-1920-090-R-F14-MW</b>
Tamaño 0360			
<b>8005005</b>	<b>DAPS-0360-090-R-F0710-MW</b>		
Tamaño 0480			
<b>8005006</b>	<b>DAPS-0480-090-R-F1012-MW</b>		
Tamaño 0720			
<b>8005007</b>	<b>DAPS-0720-090-R-F1012-MW</b>		

Referencias, de doble efecto, T6		Referencias, de doble efecto, T6	
Nº art.	Tipo	Nº art.	Tipo
Tamaño 0106		Tamaño 0960	
<b>8005014</b>	<b>DAPS-0106-090-R-F0507-MW-T6</b>	<b>8005020</b>	<b>DAPS-0960-090-R-F1012-MW-T6</b>
		<b>8005021</b>	<b>DAPS-0960-090-R-F14-MW-T6</b>
Tamaño 0180		Tamaño 1440	
<b>8005015</b>	<b>DAPS-0180-090-R-F0710-MW-T6</b>	<b>8005022</b>	<b>DAPS-1440-090-R-F12-MW-T6</b>
		<b>8005023</b>	<b>DAPS-1440-090-R-F14-MW-T6</b>
Tamaño 0240		Tamaño 1920	
<b>8005016</b>	<b>DAPS-0240-090-R-F0710-MW-T6</b>	<b>8005024</b>	<b>DAPS-1920-090-R-F14-MW-T6</b>
		<b>8005025</b>	<b>DAPS-1920-090-R-F1216-MW-T6</b>
Tamaño 0360			
<b>8005017</b>	<b>DAPS-0360-090-R-F0710-MW-T6</b>		
Tamaño 0480			
<b>8005018</b>	<b>DAPS-0480-090-R-F1012-MW-T6</b>		
Tamaño 0720			
<b>8005019</b>	<b>DAPS-0720-090-R-F1012-MW-T6</b>		

# Actuadores giratorios DAPS con volante manual, de simple efecto

Hoja de datos

Función



- - Ángulo de giro  
0 ... 92°



- - Tamaño  
0053 ... 0960
- - Momento de giro  
0053 ... 0960 Nm

Especificaciones técnicas					
Tamaño	0053	0090	0120	0180	0240
Conexión neumática	G1/8				G1/4
Conexión de eje, profundidad [mm]	19,3	24,8	24,8	24,3	29,5
Nota relativa al margen de ajuste de las posiciones finales	Posibilidad de regular una posición final				
Forma constructiva	Yugo con placa guiada				
Funcionamiento	De simple efecto				
Posición de montaje	Indiferente				
Detección de posiciones	No				
Amortiguación	Sin amortiguación				
Ángulo de giro [°]	92				
Sentido de cierre	Cierre hacia la derecha				

Tamaño	0360	0480	0720	0960
Conexión neumática	G1/4			
Conexión de eje, profundidad [mm]	29,5	38,5	38,5	48,5
Nota relativa al margen de ajuste de las posiciones finales	Posibilidad de regular una posición final			
Forma constructiva	Yugo con placa guiada			
Funcionamiento	De simple efecto			
Posición de montaje	Indiferente			
Detección de posiciones	No			
Amortiguación	Sin amortiguación			
Ángulo de giro [°]	92			
Sentido de cierre	Cierre hacia la derecha			

# Actuadores giratorios DAPS con volante manual, de simple efecto

FESTO

Hoja de datos

Condiciones de funcionamiento y del entorno					
Tamaño	0053	0090	0120	0180	0240
Presión nominal de funcionamiento [bar]	5,6				
Fluido de trabajo	Aire comprimido según ISO 8573-1:2010 [7:4:4]				
Indicación sobre el fluido de funcionamiento / de pilotaje	Funcionamiento posible con lubricación (de allí en adelante, obligatorio)				
Temperatura ambiente [°C]	-20 ... +80				
Clase de resistencia a la corrosión <sup>1)</sup>	2				
Norma de conexión a la válvula	ISO 5211				
La conexión de válvula cumple la norma	VDI/VDE 3845 (NAMUR)				
Safety Integrity Level (SIL)	Hasta SIL 2 High Demand mode Hasta SIL 2 Low Demand mode				

Tamaño	0360	0480	0720	0960
Presión nominal de funcionamiento [bar]	5,6			
Fluido de trabajo	Aire comprimido según ISO 8573-1:2010 [7:4:4]			
Indicación sobre el fluido de funcionamiento / de pilotaje	Funcionamiento posible con lubricación (de allí en adelante, obligatorio)			
Temperatura ambiente [°C]	-20 ... +80			
Clase de resistencia a la corrosión <sup>1)</sup>	2			
Norma de conexión a la válvula	ISO 5211			
La conexión de válvula cumple la norma	VDI/VDE 3845 (NAMUR)			
Safety Integrity Level (SIL)	Hasta SIL 2 High Demand mode Hasta SIL 2 Low Demand mode			

1) Clase de resistencia a la corrosión CRC 2 según norma de Festo FN 940070

Componentes con moderado riesgo de corrosión. Aplicación en interiores en caso de condensación. Piezas exteriores visibles con características esencialmente decorativas en la superficie que están en contacto directo con atmósferas habituales en entornos industriales.

ATEX	
ATEX, categoría gas	II 2G
Protección contra explosiones por encendido, gas	Ex h IIC T6 ... T3 Gb X
ATEX, categoría polvo	II 2D
Protección contra explosiones por encendido, polvo	Ex h IIIC T85°C ... T200°C Db X
Temperatura ambiente con peligro de explosión	-50°C ≤ Ta ≤ +60°C
Marcado CE (consultar declaración de conformidad)	Según directiva de protección contra explosiones de la UE (ATEX)

Materiales		
Actuadores giratorios		Código del material
Cuerpo	Aleación de aluminio	-
Tapa	Aleación de aluminio	-
Eje	Acero de aleación fina	1.4305
Tornillos exteriores	Acero de aleación fina	-
Juntas	FPM, NBR, PUR	-
Características del material	Conformidad con RoHS	-



# Actuadores giratorios DAPS con volante manual, de simple efecto

Hoja de datos

Márgenes de presión [bar]					
Tipo	Presión de conexión	Presión de funcionamiento	Tipo	Presión de conexión	Presión de funcionamiento
<b>Tamaño 0053</b>			<b>Tamaño 0480</b>		
DAPS-0053-090-RS1-F0507-MW	2,8	2,8 ... 8,4	DAPS-0480-090-RS1-F1012-MW	2,8	2,8 ... 8,4
DAPS-0053-090-RS2-F0507-MW	3,5	3,5 ... 8,4	DAPS-0480-090-RS1-F14-MW	2,8	2,8 ... 8,4
DAPS-0053-090-RS3-F0507-MW	4,2	4,2 ... 8,4	DAPS-0480-090-RS2-F1012-MW	3,5	3,5 ... 8,4
DAPS-0053-090-RS4-F0507-MW	5,6	5,6 ... 8,4	DAPS-0480-090-RS2-F14-MW	3,5	3,5 ... 8,4
<b>Tamaño 0090</b>			<b>Tamaño 0720</b>		
DAPS-0090-090-RS1-F0710-MW	2,8	2,8 ... 8,4	DAPS-0720-090-RS1-F12-MW	2,8	2,8 ... 8,4
DAPS-0090-090-RS2-F0710-MW	3,5	3,5 ... 8,4	DAPS-0720-090-RS1-F14-MW	2,8	2,8 ... 8,4
DAPS-0090-090-RS3-F0710-MW	4,2	4,2 ... 8,4	DAPS-0720-090-RS2-F12-MW	3,5	3,5 ... 8,4
DAPS-0090-090-RS4-F0710-MW	5,6	5,6 ... 8,4	DAPS-0720-090-RS2-F14-MW	3,5	3,5 ... 8,4
<b>Tamaño 0120</b>			<b>Tamaño 0960</b>		
DAPS-0120-090-RS1-F0710-MW	2,8	2,8 ... 8,4	DAPS-0960-090-RS1-F1216-MW	2,8	2,8 ... 8,4
DAPS-0120-090-RS2-F0710-MW	3,5	3,5 ... 8,4	DAPS-0960-090-RS1-F14-MW	2,8	2,8 ... 8,4
DAPS-0120-090-RS3-F0710-MW	4,2	4,2 ... 8,4	DAPS-0960-090-RS2-F1216-MW	3,5	3,5 ... 8,4
DAPS-0120-090-RS4-F0710-MW	5,6	5,6 ... 8,4	DAPS-0960-090-RS2-F14-MW	3,5	3,5 ... 8,4
<b>Tamaño 0180</b>			<b>Tamaño 0240</b>		
DAPS-0180-090-RS1-F0710-MW	2,8	2,8 ... 8,4	DAPS-0240-090-RS1-F1012-MW	2,8	2,8 ... 8,4
DAPS-0180-090-RS2-F0710-MW	3,5	3,5 ... 8,4	DAPS-0240-090-RS2-F1012-MW	3,5	3,5 ... 8,4
DAPS-0180-090-RS3-F0710-MW	4,2	4,2 ... 8,4	DAPS-0240-090-RS3-F1012-MW	4,2	4,2 ... 8,4
DAPS-0180-090-RS4-F0710-MW	5,6	5,6 ... 8,4	DAPS-0240-090-RS4-F1012-MW	5,6	5,6 ... 8,4
<b>Tamaño 0360</b>			<b>Tamaño 0720</b>		
DAPS-0360-090-RS1-F1012-MW	2,8	2,8 ... 8,4	DAPS-0720-090-RS3-F12-MW	4,2	4,2 ... 8,4
DAPS-0360-090-RS2-F1012-MW	3,5	3,5 ... 8,4	DAPS-0720-090-RS3-F14-MW	4,2	4,2 ... 8,4
DAPS-0360-090-RS3-F1012-MW	4,2	4,2 ... 8,4	DAPS-0720-090-RS4-F12-MW	5,6	5,6 ... 8,4
DAPS-0360-090-RS4-F1012-MW	5,6	5,6 ... 8,4	DAPS-0720-090-RS4-F14-MW	5,6	5,6 ... 8,4


Consumo de aire [l/ciclo 0°-90°-0°] con 6 bar			
Tamaño		Tamaño	
0053	2,1	0360	14
0090	3,9	0480	19,6
0120	5,6	0720	29,4
0180	7	0960	41,3
0240	10,5		

Pesos [g]			
Tamaño		Tamaño	
0053	4500	0360	19500
0090	6800	0480	28100
0120	9000	0720	38800
0180	11700	0960	50600
0240	15200		

# Actuadores giratorios DAPS con volante manual, de simple efecto

Hoja de datos

Momento de giro real [Nm] en función de la presión de funcionamiento [bar], de la fuerza del muelle y del ángulo de giro [°]																		
Fuerza del muelle	Momento de amortiguación [Nm]			Presión de funcionamiento [bar]														
				2,5			2,8			3			3,5			4,2		
	0°	50°	90°	0°	50°	90°	0°	50°	90°	0°	50°	90°	0°	50°	90°	0°	50°	90°
<b>DAPS-0053</b>																		
1	17,5	13	26,5	20,2	9,3	11,2	26,5	13	17,5	29,6	14,9	20,6	37,5	19,5	28,5	48,5	26	39,5
2	22	16,5	33	-	-	-	-	-	-	25,1	11,8	14,1	33	16,5	22	44	23,1	33
3	26	19,5	40	-	-	-	-	-	-	-	-	-	29	13	15	40	19,5	26
4	35	26	53	-	-	-	-	-	-	-	-	-	-	-	-	-	-	-
<b>DAPS-0090</b>																		
1	30	22,5	45	34,3	16,1	19,3	45	22,5	30	50,4	25,7	35,4	63,8	33,8	48,8	82,5	45	67,5
2	37,5	28,1	56,3	-	-	-	-	-	-	42,9	20,1	24,1	56,3	28,1	37,5	75,1	39,4	56,3
3	45	33,9	67,5	-	-	-	-	-	-	-	-	-	48,8	22,6	26,3	67,5	33,9	45
4	60	45	90	-	-	-	-	-	-	-	-	-	-	-	-	-	-	-
<b>DAPS-0120</b>																		
1	40	30	60	45,7	21,4	25,7	60	30	40	67,1	34,3	47,1	85	45	65	110	60	90
2	50	37,5	75	-	-	-	-	-	-	57,1	26,8	32,1	75	37,5	50	100	52,5	75
3	60	45	90	-	-	-	-	-	-	-	-	-	65	30	35	90	45	60
4	80	60	120	-	-	-	-	-	-	-	-	-	-	-	-	-	-	-
<b>DAPS-0180</b>																		
1	60	45	90	68,6	32,1	38,6	90	45	60	100,7	51,4	70,7	127,5	67,5	97,5	165	90	135
2	75	56,3	112,5	-	-	-	-	-	-	85,7	40,2	48,2	112,5	56,3	75	150	78,8	112,5
3	90	67,5	135	-	-	-	-	-	-	-	-	-	97,5	45	52,5	135	67,5	90
4	120	90	180	-	-	-	-	-	-	-	-	-	-	-	-	-	-	-
<b>DAPS-0240</b>																		
1	80	60	120	91,4	42,9	51,4	120	60	80	134,3	68,6	94,3	170	90	130	220	120	180
2	100	75	150	-	-	-	-	-	-	114,3	53,6	64,3	150	75	100	200	105	150
3	120	90	180	-	-	-	-	-	-	-	-	-	130	60	70	180	90	120
4	160	120	240	-	-	-	-	-	-	-	-	-	-	-	-	-	-	-

 **Importante**  
 El momento de giro del actuador no puede ser superior al máximo momento de giro permitido en la ISO 5211, en relación con el tamaño de la brida de fijación y el acoplamiento.

# Actuadores giratorios DAPS con volante manual, de simple efecto

Hoja de datos

Momento de giro real [Nm] en función de la presión de funcionamiento [bar], de la fuerza del muelle y del ángulo de giro [°]																		
Fuerza del muelle	Momento de amortiguación [Nm]			Presión de funcionamiento [bar]														
				5			5,6			6			7			8		
	0°	50°	90°	0°	50°	90°	0°	50°	90°	0°	50°	90°	0°	50°	90°	0°	50°	90°
<b>DAPS-0053</b>																		
1	17,5	13	26,5	-			-			-			-			-		
2	22	16,5	33	56,6	30,6	45,6	66	36,3	55	-			-			-		
3	26	19,5	40	52,6	26,9	38,6	62	32,5	48	68,3	36,2	54,3	84	45,5	70	99,7	54,8	85,7
4	35	26	53	43,6	20,4	25,6	53	26	35	59,3	29,7	41,3	75	39	57	90,7	48,3	72,7
<b>DAPS-0090</b>																		
1	30	22,5	45	-			-			-			-			-		
2	37,5	28,1	56,3	96,5	52,2	77,7	112,6	61,9	93,8	-			-			-		
3	45	33,9	67,5	88,9	46,8	66,4	105	56,5	82,5	115,7	63	93,2	142,5	79,1	120	169,3	95,2	146,8
4	60	45	90	73,9	35,4	43,9	90	45	60	100,7	51,4	70,7	127,5	67,5	97,5	154,3	83,6	124,3
<b>DAPS-0120</b>																		
1	40	30	60	-			-			-			-			-		
2	50	37,5	75	128,6	69,6	103,6	150	82,5	125	-			-			-		
3	60	45	90	118,6	62,1	88,6	140	75	110	154,3	83,6	124,3	190	105	160	225,7	126,4	195,7
4	80	60	120	98,6	47,1	58,6	120	60	80	134,3	68,6	94,3	170	90	130	205,7	111,4	165,7
<b>DAPS-0180</b>																		
1	60	45	90	-			-			-			-			-		
2	75	56,3	112,5	192,9	104,5	155,4	225	123,8	187,5	-			-			-		
3	90	67,5	135	177,9	93,2	132,9	210	112,5	165	231,4	125,4	186,4	285	157,5	240	338,6	189,6	293,6
4	120	90	180	147,9	70,7	87,9	180	90	120	201,4	102,9	141,4	255	135	195	308,6	167,1	248,6
<b>DAPS-0240</b>																		
1	80	60	120	-			-			-			-			-		
2	100	75	150	257,1	139,3	207,1	300	165	250	-			-			-		
3	120	90	180	237,1	124,3	177,1	280	150	220	308,6	167,1	248,6	380	210	320	451,4	252,9	391,4
4	160	120	240	197,1	94,3	117,1	240	120	160	268,6	137,1	188,6	340	180	260	411,4	222,9	331,4

Momento de giro nominal por tamaño con 5,6 bar y ángulo de giro de 0°




Importante

El momento de giro del actuador no puede ser superior al máximo momento de giro permitido en la ISO 5211, en relación con el tamaño de la brida de fijación y el acoplamiento.

# Actuadores giratorios DAPS con volante manual, de simple efecto

Hoja de datos

Momento de giro real [Nm] en función de la presión de funcionamiento [bar], de la fuerza del muelle y del ángulo de giro [°]																		
Fuerza del muelle	Momento de amortiguación [Nm]			Presión de funcionamiento [bar]														
				2,5			2,8			3			3,5			4,2		
	0°	50°	90°	0°	50°	90°	0°	50°	90°	0°	50°	90°	0°	50°	90°	0°	50°	90°
<b>DAPS-0360</b>																		
1	120	90	180	137,1	64,3	77,1	180	90	120	201,4	102,9	141,4	255	135	195	330	180	270
2	150	112,5	225	-	-	-	-	-	-	171,4	80,4	96,4	225	112,5	150	300	157,5	225
3	180	135	270	-	-	-	-	-	-	-	-	-	195	90	105	270	135	180
4	240	180	360	-	-	-	-	-	-	-	-	-	-	-	-	-	-	-
<b>DAPS-0480</b>																		
1	160	120	240	182,9	85,7	102,9	240	120	160	268,6	137,1	188,6	340	180	260	440	240	360
2	200	150	300	-	-	-	-	-	-	228,6	107,1	128,6	300	150	200	400	210	300
3	240	180	360	-	-	-	-	-	-	-	-	-	260	120	140	360	180	240
4	320	240	480	-	-	-	-	-	-	-	-	-	-	-	-	-	-	-
<b>DAPS-0720</b>																		
1	240	180	360	274,3	128,6	154,3	360	180	240	402,9	205,7	282,9	510	270	390	660	360	540
2	300	225	450	-	-	-	-	-	-	342,9	160,7	192,9	450	225	300	600	315	450
3	360	270	540	-	-	-	-	-	-	-	-	-	390	180	210	540	270	360
4	480	360	720	-	-	-	-	-	-	-	-	-	-	-	-	-	-	-
<b>DAPS-0960</b>																		
1	320	240	480	366	171	206	480	240	320	537	274	377	680	360	520	880	480	720
2	400	300	600	-	-	-	-	-	-	457	214	257	600	300	400	800	420	600
3	480	360	720	-	-	-	-	-	-	-	-	-	520	240	280	720	360	480
4	640	480	960	-	-	-	-	-	-	-	-	-	-	-	-	-	-	-

 - **Importante**  
 El momento de giro del actuador no puede ser superior al máximo momento de giro permitido en la ISO 5211, en relación con el tamaño de la brida de fijación y el acoplamiento.

# Actuadores giratorios DAPS con volante manual, de simple efecto

Hoja de datos

Momento de giro real [Nm] en función de la presión de funcionamiento [bar], de la fuerza del muelle y del ángulo de giro [°]																		
Fuerza del muelle	Momento de amortiguación [Nm]			Presión de funcionamiento [bar]														
				5			5,6			6			7			8		
	0°	50°	90°	0°	50°	90°	0°	50°	90°	0°	50°	90°	0°	50°	90°	0°	50°	90°
<b>DAPS-0360</b>																		
1	120	90	180	-			-			-			-			-		
2	150	112,5	225	385,7	208,9	310,7	450	247,5	375	-			-			-		
3	180	135	270	355,7	186,4	265,7	420	225	330	462,9	250,7	372,9	570	315	480	677,1	379,3	587,1
4	240	180	360	295,7	141,4	175,7	360	180	240	402,9	205,7	282,9	510	270	390	617,1	334,3	497,1
<b>DAPS-0480</b>																		
1	160	120	240	-			-			-			-			-		
2	200	150	300	514,3	278,6	414,3	600	330	500	-			-			-		
3	240	180	360	474,3	248,6	354,3	560	300	440	617,1	334,3	497,1	760	420	640	902,9	505,7	782,9
4	320	240	480	394,3	188,6	234,3	480	240	320	537,1	274,3	377,1	680	360	520	822,9	445,7	662,9
<b>DAPS-0720</b>																		
1	240	180	360	-			-			-			-			-		
2	300	225	450	771,4	417,9	621,4	900	495	750	-			-			-		
3	360	270	540	711,4	372,9	531,4	840	450	660	925,7	501,4	745,7	1140	630	960	1354	758,6	1174
4	480	360	720	591,4	282,9	351,4	720	360	480	805,7	411,4	565,7	1020	540	780	1234	668,6	994,3
<b>DAPS-0960</b>																		
1	320	240	480	-			-			-			-			-		
2	400	300	600	1029	557	829	1200	660	1000	-			-			-		
3	480	360	720	949	497	709	1120	600	880	1234	669	994	1520	840	1280	1806	1011	1566
4	640	480	960	789	377	469	960	480	640	1074	549	754	1360	720	1040	1646	891	1326

Momento de giro nominal por tamaño con 5,6 bar y ángulo de giro de 0°



Importante

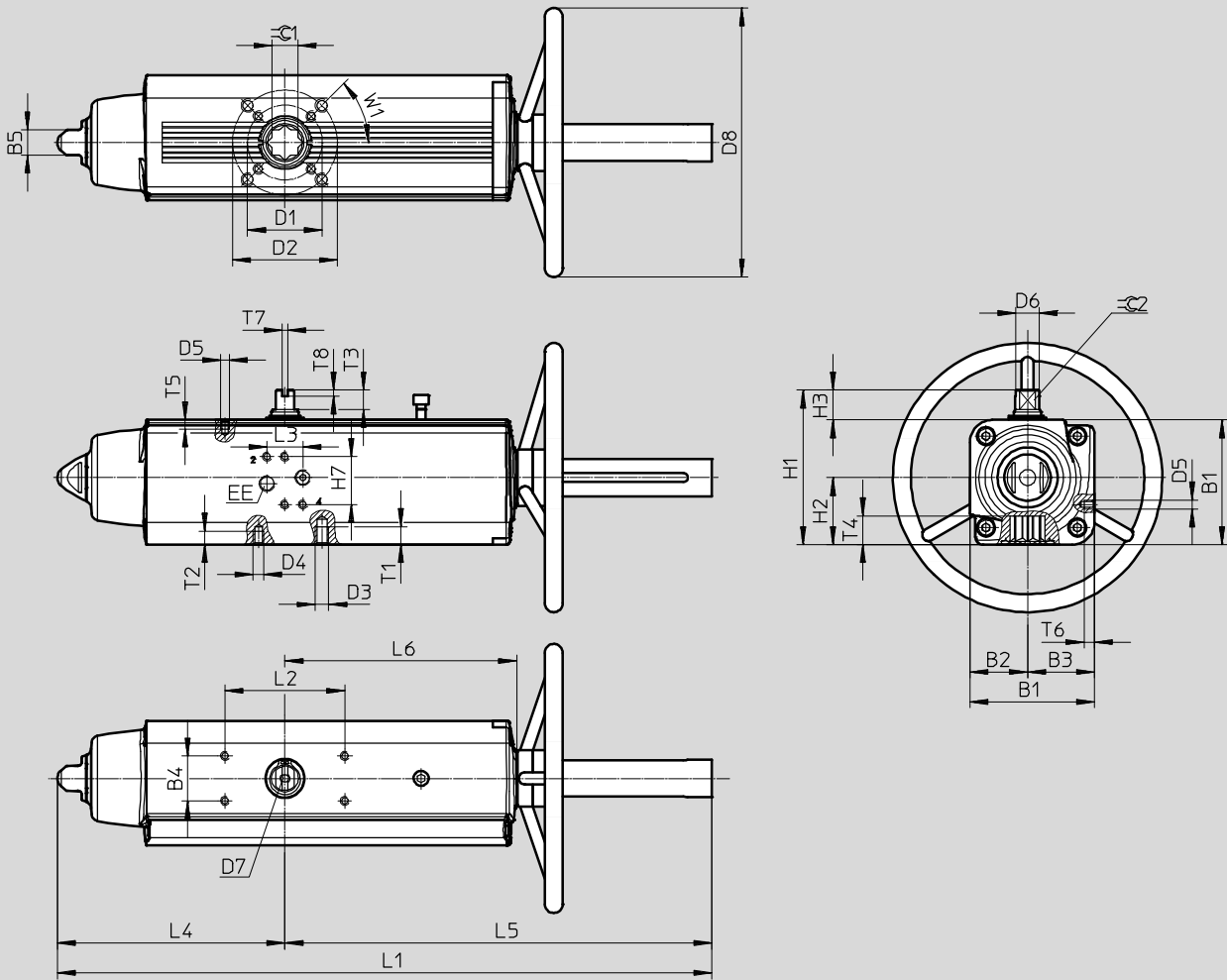
El momento de giro del actuador no puede ser superior al máximo momento de giro permitido en la ISO 5211, en relación con el tamaño de la brida de fijación y el acoplamiento.

# Actuadores giratorios DAPS con volante manual, de simple efecto

Hoja de datos

Dimensiones

Datos CAD disponibles en → [www.festo.com](http://www.festo.com)



# Actuadores giratorios DAPS con volante manual, de simple efecto

Hoja de datos

Tamaño	B1 ±0,4	B2	B3	B4	B5	D1 ∅	D2 ∅	D3	D4	D5	D6 ∅	D7
DAPS-0053-...-F0507-...	83,3	38,5	44,8	30	17	50	70	M8	M6	M5	16,2	M6x12
DAPS-0090-...-F0710-...	107,5	51	56,5	30	22	70	102	M10	M8	M5	20,2	M6x12
DAPS-0120-...-F0710-...	111,1	51	60,1	30	22	70	102	M10	M8	M5	22,5	M6x12
DAPS-0180-...-F0710-...	118	56	62	30	22	70	102	M10	M8	M5	25,5	M6x12
DAPS-0240-...-F1012-...	134,9	62	72,9	30	27	102	125	M12	M10	M5	29	M6x12
DAPS-0360-...-F1012-...	148	69,5	78,5	30	27	102	125	M12	M10	M5	31,8	M6x12
DAPS-0480-...-F1012-...	168	74,5	93,5	30	27	102	125	M12	M10	M5	36,5	M6x12
DAPS-0480-...-F14-...	168	74,5	93,5	30	27	-	140	M16	-	M5	36,5	M6x12
DAPS-0720-...-F12-...	186	84,5	101,5	30	36	-	125	M12	-	M5	41	M6x12
DAPS-0720-...-F14-...	186	84,5	101,5	30	36	-	140	M16	-	M5	41	M6x12
DAPS-0960-...-F14-...	207,7	93	114,7	30	36	-	140	M16	-	M5	46	M6x12
DAPS-0960-...-F1216-...	207,7	93	114,7	30	36	125	165	M20	M12	M5	46	M6x12

Tamaño	D8 ∅	EE	H1	H2	H3	H7	L1 ±2	L2	L3	L4	L5	L6
DAPS-0053-...-F0507-...	180	G1/8	103,3	44,8	20±0,4	32	437,5	80	24	152,1	285,4	154,8
DAPS-0090-...-F0710-...	220	G1/8	137,5	56,5	30±0,4	32	545,1	80	24	196,8	348,3	183,5
DAPS-0120-...-F0710-...	220	G1/8	141,1	60,1	30±0,4	32	568,6	80	24	204,8	363,9	199,1
DAPS-0180-...-F0710-...	300	G1/8	148	62	30±0,4	32	646,1	80	24	237	409,1	220,8
DAPS-0240-...-F1012-...	300	G1/4	164,9	72,9	30±0,4	32	685,2	80	24	260,2	425	236,4
DAPS-0360-...-F1012-...	350	G1/4	178	78,5	30±0,4	32	822,8	80	24	306,6	516,2	282,3
DAPS-0480-...-F1012-...	350	G1/4	198	93,5	30±0,5	32	854,6	80	24	324,1	530,5	297,1
DAPS-0480-...-F14-...	350	G1/4	198	93,5	30±0,5	32	854,6	80	24	324,1	530,5	297,1
DAPS-0720-...-F12-...	400	G1/4	216	101,5	30±0,5	32	1 052,4	80	24	399	653,4	365,6
DAPS-0720-...-F14-...	400	G1/4	216	101,5	30±0,5	32	1 052,4	80	24	399	653,4	365,6
DAPS-0960-...-F14-...	400	G1/4	237,7	114,7	30±0,8	32	1 084	80	24	414	670	382,9
DAPS-0960-...-F1216-...	400	G1/4	237,7	114,7	30±0,8	32	1 084	80	24	414	670	382,9

Tamaño	T1	T2	T3	T4	T5	T6	T7 +0,1	T8 +0,3	≈C 1 H11	≈C 2 h11	W1
DAPS-0053-...-F0507-...	12	9	13	19,3±0,4	6	7	4	4	17	12	45°
DAPS-0090-...-F0710-...	15	12	16	24,8±0,4	6	7	4	4	22	15	45°
DAPS-0120-...-F0710-...	15	12	17	24,8±0,4	6	7	4	4	22	15	45°
DAPS-0180-...-F0710-...	15	12	19	24,3±0,4	6	7	4	4	22	19	45°
DAPS-0240-...-F1012-...	18	15	19	29,5±0,4	6	7	4	4	27	19	45°
DAPS-0360-...-F1012-...	18	15	19,5	29,5±0,4	6	7	4	4	27	22	45°
DAPS-0480-...-F1012-...	18	15	19,5	38,5±0,5	6	7	4	4	36	24	45°
DAPS-0480-...-F14-...	24	-	19,5	38,5±0,5	6	7	4	4	36	24	45°
DAPS-0720-...-F12-...	18	-	19,5	38,5±0,5	6	7	4	4	36	27	45°
DAPS-0720-...-F14-...	24	-	19,5	38,5±0,5	6	7	4	4	36	27	45°
DAPS-0960-...-F14-...	24	-	18,5	48,5±0,8	6	7	4	4	46	32	45°
DAPS-0960-...-F1216-...	30	18	18,5	48,5±0,8	6	7	4	4	46	32	45°

# Actuadores giratorios DAPS con volante manual, de simple efecto



Hoja de datos

Referencias, de simple efecto			
Nº art.	Tipo	Nº art.	Tipo
Tamaño 0053		Tamaño 480	
8005026	DAPS-0053-090-RS1-F0507-MW	8005050	DAPS-0480-090-RS1-F1012-MW
8005027	DAPS-0053-090-RS2-F0507-MW	8005051	DAPS-0480-090-RS1-F14-MW
8005028	DAPS-0053-090-RS3-F0507-MW	8005052	DAPS-0480-090-RS2-F1012-MW
8005029	DAPS-0053-090-RS4-F0507-MW	8005053	DAPS-0480-090-RS2-F14-MW
Tamaño 0090		8005054	DAPS-0480-090-RS3-F1012-MW
8005030	DAPS-0090-090-RS1-F0710-MW	8005055	DAPS-0480-090-RS3-F14-MW
8005031	DAPS-0090-090-RS2-F0710-MW	8005056	DAPS-0480-090-RS4-F1012-MW
8005032	DAPS-0090-090-RS3-F0710-MW	8005057	DAPS-0480-090-RS4-F14-MW
8005033	DAPS-0090-090-RS4-F0710-MW	Tamaño 0720	
Tamaño 0120		8005058	DAPS-0720-090-RS1-F12-MW
8005034	DAPS-0120-090-RS1-F0710-MW	8005059	DAPS-0720-090-RS1-F14-MW
8005035	DAPS-0120-090-RS2-F0710-MW	8005060	DAPS-0720-090-RS2-F12-MW
8005036	DAPS-0120-090-RS3-F0710-MW	8005061	DAPS-0720-090-RS2-F14-MW
8005037	DAPS-0120-090-RS4-F0710-MW	8005062	DAPS-0720-090-RS3-F12-MW
Tamaño 0180		8005063	DAPS-0720-090-RS3-F14-MW
8005038	DAPS-0180-090-RS1-F0710-MW	8005064	DAPS-0720-090-RS4-F12-MW
8005039	DAPS-0180-090-RS2-F0710-MW	8005065	DAPS-0720-090-RS4-F14-MW
8005040	DAPS-0180-090-RS3-F0710-MW	Tamaño 0960	
8005041	DAPS-0180-090-RS4-F0710-MW	8005067	DAPS-0960-090-RS1-F1216-MW
Tamaño 0240		8005066	DAPS-0960-090-RS1-F14-MW
8005042	DAPS-0240-090-RS1-F1012-MW	8005069	DAPS-0960-090-RS2-F1216-MW
8005043	DAPS-0240-090-RS2-F1012-MW	8005068	DAPS-0960-090-RS2-F14-MW
8005044	DAPS-0240-090-RS3-F1012-MW	8005071	DAPS-0960-090-RS3-F1216-MW
8005045	DAPS-0240-090-RS4-F1012-MW	8005070	DAPS-0960-090-RS3-F14-MW
Tamaño 0360		8005073	DAPS-0960-090-RS4-F1216-MW
8005046	DAPS-0360-090-RS1-F1012-MW	8005072	DAPS-0960-090-RS4-F14-MW
8005047	DAPS-0360-090-RS2-F1012-MW		
8005048	DAPS-0360-090-RS3-F1012-MW		
8005049	DAPS-0360-090-RS4-F1012-MW		



# Actuadores giratorios DAPS

Accesorios

FESTO

Referencias – Conjuntos de adaptadores para el montaje de las cajas de señalización de posición SRBP, SRAP					
	Tamaño	Dimensiones [mm]	CRC <sup>1)</sup>	Nº art.	Tipo
<b>DAPS de doble efecto</b>					
	DAPS-0015- ... -F03	20 x 30 x 80	3	568275	DASB-P1-HA-SB
	DAPS-0015- ... -F04				
	DAPS-0030- ... -F0305				
	DAPS-0030- ... -F04				
	DAPS-0060- ... -F04				
	DAPS-0060- ... -F0507				
	DAPS-0106- ... -F0507				
	DAPS-0180- ... -F0710	30 x 30 x 80		572418	DASB-P1-HB-SB
	DAPS-0240- ... -F0710				
	DAPS-0360- ... -F0710				
	DAPS-0480- ... -F1012				
	DAPS-0720- ... -F1012				
	DAPS-0960- ... -F12				
	DAPS-0960- ... -F14				
	DAPS-1440- ... -F12				
	DAPS-1440- ... -F14				
	DAPS-1920- ... -F14				
	DAPS-1920- ... -F1216				
	DAPS-2880- ... -F16	30 x 30 x 130		572419	DASB-P1-HC-SB
	DAPS-3840- ... -F16				
	DAPS-5760- ... -F25				
	DAPS-8000- ... -F25				

1) Clase de resistencia a la corrosión CRC 3 según norma de Festo FN 940070

Alto riesgo de corrosión. Exposición a la intemperie bajo condiciones corrosivas moderadas. Piezas exteriores visibles en contacto directo con atmósferas habituales en entornos industriales y con características principalmente funcionales en la superficie.

Referencias – Conjuntos de adaptadores para el montaje de las cajas de señalización de posición SRBP, SRAP					
	Tamaño	Dimensiones [mm]	CRC <sup>1)</sup>	Nº art.	Tipo
<b>DAPS, de simple efecto</b>					
	DAPS-0015- ... -F0305	20 x 30 x 80	3	568275	DASB-P1-HA-SB
	DAPS-0015- ... -F04				
	DAPS-0030- ... -F04				
	DAPS-0030- ... -F0507				
	DAPS-0053- ... -F0507				
	DAPS-0090- ... -F0710	30 x 30 x 80		572418	DASB-P1-HB-SB
	DAPS-0120- ... -F0710				
	DAPS-0180- ... -F0710				
	DAPS-0240- ... -F1012				
	DAPS-0360- ... -F1012				
	DAPS-0480- ... -F12				
	DAPS-0480- ... -F14				
	DAPS-0720- ... -F12				
	DAPS-0720- ... -F14				
	DAPS-0960- ... -F14				
	DAPS-0960- ... -F1216				
	DAPS-1440- ... -F16	30 x 30 x 130		572419	DASB-P1-HC-SB
	DAPS-1920- ... -F16				
	DAPS-2880- ... -F16				
	DAPS-4000- ... -F25				

1) Clase de resistencia a la corrosión CRC 3 según norma de Festo FN 940070

Alto riesgo de corrosión. Exposición a la intemperie bajo condiciones corrosivas moderadas. Piezas exteriores visibles en contacto directo con atmósferas habituales en entornos industriales y con características principalmente funcionales en la superficie.