

Válvulas de cierre/de arranque progresivo HE/HEE/HEP/HEL, serie D

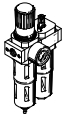

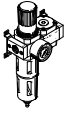
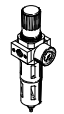
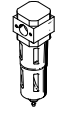
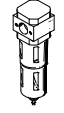
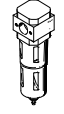
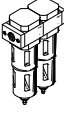
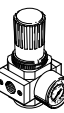
FESTO



Válvulas de cierre/de arranque progresivo HE/HEE/HEP/HEL, serie D



Cuadro general de productos – Unidades de mantenimiento serie D, ejecución metálica

Tipo	Ta- maño	Conexión neumática										Margen de regula- ción de la presión			Grado de filtración			
		M5	M7	G1/8	G1/4	G3/8	G1/2	G3/4	G1	QS4	QS6	[bar]			[µm]			
												0,5 ...	0,5 ...	2,5 ...	0,01	1	5	40
Unidades de mantenimiento																		
FRC/FRCS 	Micro	■	■	■	-	-	-	-	-	■	■	■	-	-	-	-	■	-
	Mini	-	-	■	■	■	-	-	-	-	-	■	■	-	-	-	■	■
	Midi	-	-	-	■	■	■	■	-	-	-	■	■	-	-	-	■	■
	Maxi	-	-	-	-	-	■	■	■	-	-	■	■	-	-	-	■	■
Combinaciones de unidades de mantenimiento																		
FRC-K 	Micro	-	-	-	-	-	-	-	-	-	-	-	-	-	-	-	-	
	Mini	-	-	■	■	-	-	-	-	-	-	■	■	-	-	-	-	■
	Midi	-	-	-	■	■	■	-	-	-	-	■	■	-	-	-	-	■
	Maxi	-	-	-	-	-	■	■	-	-	-	■	■	-	-	-	-	■
LFR-K LFRS-K 	Micro	-	-	-	-	-	-	-	-	-	-	-	-	-	-	-	-	
	Mini	-	-	■	■	-	-	-	-	-	-	■	■	-	-	-	-	■
	Midi	-	-	-	■	■	■	-	-	-	-	■	■	-	-	-	-	■
	Maxi	-	-	-	-	-	■	■	-	-	-	■	■	-	-	-	-	■
Unidades individuales																		
Unidades de filtro y regula- dor LFR/LFRS 	Micro	■	■	■	-	-	-	-	-	■	■	■	-	-	-	-	■	-
	Mini	-	-	■	■	■	-	-	-	-	-	■	■	-	-	-	■	■
	Midi	-	-	-	■	■	■	■	-	-	-	■	■	-	-	-	■	■
	Maxi	-	-	-	-	-	■	■	■	-	-	■	■	-	-	-	■	■
Filtros LF 	Micro	■	■	■	-	-	-	-	-	■	■	-	-	-	-	-	■	-
	Mini	-	-	■	■	■	-	-	-	-	-	-	-	-	-	-	■	■
	Midi	-	-	-	■	■	■	■	-	-	-	-	-	-	-	-	■	■
	Maxi	-	-	-	-	-	■	■	■	-	-	-	-	-	-	-	■	■
Filtros finos y micrónicos LFMA/LFMB 	Micro	-	-	-	-	-	-	-	-	-	-	-	-	-	-	-	-	
	Mini	-	-	■	■	■	-	-	-	-	-	-	-	■	■	-	-	-
	Midi	-	-	-	■	■	■	■	-	-	-	-	-	■	■	-	-	-
	Maxi	-	-	-	-	-	■	■	■	-	-	-	-	■	■	-	-	-
Filtro de car- bón activo LFX 	Micro	-	-	-	-	-	-	-	-	-	-	-	-	-	-	-	-	
	Mini	-	-	■	■	■	-	-	-	-	-	-	-	-	-	-	-	-
	Midi	-	-	-	■	■	■	■	-	-	-	-	-	-	-	-	-	-
	Maxi	-	-	-	-	-	■	■	■	-	-	-	-	-	-	-	-	-
Combinacio- nes de filtros LFMBA 	Micro	-	-	-	-	-	-	-	-	-	-	-	-	-	-	-	-	
	Mini	-	-	■	■	■	-	-	-	-	-	-	-	■	■	-	-	-
	Midi	-	-	-	■	■	■	■	-	-	-	-	-	■	■	-	-	-
	Maxi	-	-	-	-	-	■	■	■	-	-	-	-	■	■	-	-	-
Reguladores de presión LRS/LRS 	Micro	■	■	■	-	-	-	-	-	■	■	■	-	-	-	-	-	
	Mini	-	-	■	■	■	-	-	-	-	-	■	■	-	-	-	-	-
	Midi	-	-	-	■	■	■	■	-	-	-	■	■	-	-	-	-	-
	Maxi	-	-	-	-	-	■	■	■	-	-	■	■	-	-	-	-	-

Válvulas de cierre/de arranque progresivo HE/HEE/HEP/HEL, serie D

Cuadro general de productos – Unidades de mantenimiento serie D, ejecución metálica

Tipo	Ta- maño	Protección del depósito del filtro		Purga de conden- sado			Indicación de presión		Seguridad con- tra acciona- miento invo- luntario		Tensión de ali- mentación			Opcional			→ Página/ Internet
		Funda metálica de protección	Funda de material plástico	Manual con gpro	Semiautomática	Automática	Con manómetro	Sin manómetro	Botón giratorio enclavable	Botón giratorio con cerrojo inte- grado	24 V DC	110 V AC	230 V AC	Regulador de presión de accio- namiento directo, con función integrada de flujo inverso	Regulador de presión servopilo- tado, con función integrada de flujo inverso	Indicación de presión diferen- cial	
Unidades de mantenimiento																	
FRC/FRCS	Micro	-	■	■	■	-	■	■	■	-	-	-	-	-	-	-	frc
	Mini	■	-	■	-	■	■	■	■	■	-	-	-	-	-	-	
	Midi	■	-	■	-	■	■	■	■	■	-	-	-	-	-	-	
	Maxi	■	-	■	-	■	■	■	■	■	-	-	-	■	■	-	
Combinaciones de unidades de mantenimiento																	
FRC-K	Micro	-															frc
	Mini	■	-	■	-	■	■	-	■	-	■	-	-	-	-	-	
	Midi	■	-	■	-	■	■	-	■	-	■	-	-	-	-	-	
	Maxi	■	-	■	-	■	■	-	■	-	■	-	-	■	■	-	
LFR-K LFRS-K	Micro	-															lfr
	Mini	■	-	■	-	■	■	-	■	■	■	-	-	-	-	-	
	Midi	■	-	■	-	■	■	-	■	■	■	-	-	-	-	-	
	Maxi	■	-	■	-	■	■	-	■	■	■	-	-	■	■	-	
Unidades individuales																	
Unidades de filtro y regula- dor LFR/LFRS	Micro	-	■	■	■	-	■	■	■	-	-	-	-	-	-	-	lfr
	Mini	■	-	■	-	■	■	■	■	■	-	-	-	-	-	-	
	Midi	■	-	■	-	■	■	■	■	■	-	-	-	-	-	-	
	Maxi	■	-	■	-	■	■	■	■	■	-	-	-	■	■	-	
Filtros LF	Micro	-	■	■	■	-	-	-	-	-	-	-	-	-	-	-	lf
	Mini	■	-	■	-	■	-	-	-	-	-	-	-	-	-	-	
	Midi	■	-	■	-	■	-	-	-	-	-	-	-	-	-	-	
	Maxi	■	-	■	-	■	-	-	-	-	-	-	-	-	-	-	
Filtros finos y micrónicos LFMA/LFMB	Micro	-															lfma, lfmb
	Mini	■	-	■	-	■	-	-	-	-	-	-	-	-	-	■	
	Midi	■	-	■	-	■	-	-	-	-	-	-	-	-	-	■	
	Maxi	■	-	■	-	■	-	-	-	-	-	-	-	-	-	■	
Filtro de car- bón activo LFX	Micro	-															lfx
	Mini	■	-	-	-	-	-	-	-	-	-	-	-	-	-	-	
	Midi	■	-	-	-	-	-	-	-	-	-	-	-	-	-	-	
	Maxi	■	-	-	-	-	-	-	-	-	-	-	-	-	-	-	
Combinacio- nes de filtros LFMBA	Micro	-															lfmba
	Mini	■	-	■	-	■	-	-	-	-	-	-	-	-	-	■	
	Midi	■	-	■	-	■	-	-	-	-	-	-	-	-	-	■	
	Maxi	■	-	■	-	■	-	-	-	-	-	-	-	-	-	■	
Reguladores de presión LR/LRS	Micro	-	-	-	-	-	■	■	■	-	-	-	-	-	-	-	lr
	Mini	-	-	-	-	-	■	■	■	■	-	-	-	■	-	-	
	Midi	-	-	-	-	-	■	■	■	■	-	-	-	■	-	-	
	Maxi	-	-	-	-	-	■	■	■	■	-	-	-	■	■	-	

Válvulas de cierre/de arranque progresivo HE/HEE/HEP/HEL, serie D



Cuadro general de productos – Unidades de mantenimiento serie D, ejecución metálica

Tipo	Ta- maño	Conexión										Margen de regula- ción de la presión [bar]			
		Conexión											0,5 ... 7	0,5 ... 12	
Unidades individuales															
Reguladores de presión LRB/LRBS		Micro	-												
		Mini	-	-	-	■	-	-	-	-	-	-	-	■	■
		Midi	-	-	-	-	■	-	-	-	-	-	-	■	■
		Maxi	-												
Baterías de re- guladores de presión LRB-K		Micro	-												
		Mini	-	-	-	■	■	-	-	-	-	-	-	■	■
		Midi	-	-	-	-	■	■	-	-	-	-	-	■	■
		Maxi	-												
Lubricadores LOE		Micro	■	■	■	-	-	-	-	-	■	■	-	-	
		Mini	-	-	■	■	■	-	-	-	-	-	-	-	
		Midi	-	-	-	■	■	■	■	-	-	-	-	-	
		Maxi	-	-	-	-	-	■	■	■	-	-	-	-	
Válvulas de cierre HE		Micro	-												
		Mini	-	-	■	■	■	-	-	-	-	-	-	-	
		Midi	-	-	-	■	■	■	■	-	-	-	-	-	
		Maxi	-	-	-	-	-	■	■	■	-	-	-	-	
Válvulas de cierre HEE		Micro	-												
		Mini	-	-	■	■	■	-	-	-	-	-	-	-	
		Midi	-	-	-	■	■	■	■	-	-	-	-	-	
		Maxi	-	-	-	-	-	■	■	■	-	-	-	-	
Válvulas de cierre HEP		Micro	-												
		Mini	-	-	■	■	■	-	-	-	-	-	-	-	
		Midi	-	-	-	■	■	■	■	-	-	-	-	-	
		Maxi	-	-	-	-	-	■	■	■	-	-	-	-	
Válvulas de arranque pro- gresivo HEL		Micro	-												
		Mini	-	-	■	■	■	-	-	-	-	-	-	-	
		Midi	-	-	-	■	■	■	■	-	-	-	-	-	
		Maxi	-	-	-	-	-	■	■	■	-	-	-	-	
Secador de membrana LDM1		Micro	-												
		Mini	-												
		Midi	-												
		Maxi	-	-	-	-	-	■	■	■	-	-	-	-	
Módulos de derivación FRM		Micro	-												
		Mini	-	-	■	■	■	-	-	-	-	-	-	-	
		Midi	-	-	-	■	■	■	■	-	-	-	-	-	
		Maxi	-	-	-	-	-	■	■	■	-	-	-	-	
Bloque distri- buidor FRZ		Micro	-												
		Mini	-	-	-	-	-	-	-	-	-	-	-	-	
		Midi	-	-	-	-	-	-	-	-	-	-	-	-	
		Maxi	-	-	-	-	-	-	-	-	-	-	-	-	

Válvulas de cierre/de arranque progresivo HE/HEE/HEP/HEL, serie D

Cuadro general de productos – Unidades de mantenimiento serie D, ejecución metálica

Tipo	Ta- maño	Protección del de- pósito del filtro		Indicación de pre- sión		Seguridad contra accionamiento in- voluntario		Tensión de alimentación			Opcional		→ Página/ Internet
		Funda metálica de protección	Funda de material plástico	Con manómetro	Sin manómetro	Botón giratorio enclavable	Botón giratorio con cerrojo inte- grado	24 V DC	110 V AC	230 V AC	Función antirretorno	Presostato	
Unidades individuales													
Reguladores de presión LRB/LRBS	Micro	-	-	-	■	■	■	-	-	-	-	-	lrb
	Mini	-	-	-	■	■	■	-	-	-	-	-	
	Midi	-	-	-	■	■	■	-	-	-	-	-	
	Maxi	-	-	-	■	■	■	-	-	-	-	-	
Baterías de re- guladores de presión LRB-K	Micro	-	-	-	■	■	-	-	-	-	-	-	lrb
	Mini	-	-	-	■	■	-	-	-	-	-	-	
	Midi	-	-	-	■	■	-	-	-	-	-	-	
	Maxi	-	-	-	■	■	-	-	-	-	-	-	
Lubricadores LOE	Micro	-	■	-	■	-	-	-	-	-	-	-	loe
	Mini	■	-	-	■	-	-	-	-	-	-	-	
	Midi	■	-	-	■	-	-	-	-	-	-	-	
	Maxi	■	-	-	■	-	-	-	-	-	-	-	
Válvulas de cierre HE	Micro	-	-	-	■	■	-	-	-	-	-	-	6
	Mini	-	-	-	■	■	-	-	-	-	-	-	
	Midi	-	-	-	■	■	-	-	-	-	-	-	
	Maxi	-	-	-	■	■	-	-	-	-	-	-	
Válvulas de cierre HEE	Micro	-	-	-	■	-	-	■	■	■	-	-	12
	Mini	-	-	-	■	-	-	■	■	■	-	-	
	Midi	-	-	-	■	-	-	■	■	■	-	-	
	Maxi	-	-	-	■	-	-	■	■	■	-	-	
Válvulas de cierre HEP	Micro	-	-	-	■	-	-	-	-	-	-	-	18
	Mini	-	-	-	■	-	-	-	-	-	-	-	
	Midi	-	-	-	■	-	-	-	-	-	-	-	
	Maxi	-	-	-	■	-	-	-	-	-	-	-	
Válvulas de arranque pro- gresivo HEL	Micro	-	-	-	■	-	-	-	-	-	-	-	24
	Mini	-	-	-	■	-	-	-	-	-	-	-	
	Midi	-	-	-	■	-	-	-	-	-	-	-	
	Maxi	-	-	-	■	-	-	-	-	-	-	-	
Secador de membrana LDM1	Micro	-	-	-	-	-	-	-	-	-	-	-	ldm1
	Mini	-	-	-	-	-	-	-	-	-	-	-	
	Midi	-	-	-	-	-	-	-	-	-	-	-	
	Maxi	■	-	-	■	-	-	-	-	-	-	-	
Módulos de derivación FRM	Micro	-	-	-	■	-	-	-	-	-	■	■	frm
	Mini	-	-	-	■	-	-	-	-	-	■	■	
	Midi	-	-	-	■	-	-	-	-	-	■	■	
	Maxi	-	-	-	■	-	-	-	-	-	■	■	
Bloque distri- buidor FRZ	Micro	-	-	-	■	-	-	-	-	-	-	-	frz
	Mini	-	-	-	■	-	-	-	-	-	-	-	
	Midi	-	-	-	■	-	-	-	-	-	-	-	
	Maxi	-	-	-	■	-	-	-	-	-	-	-	

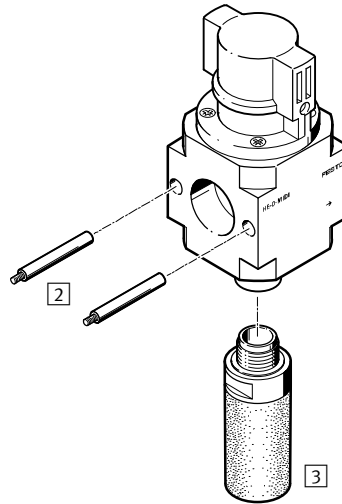
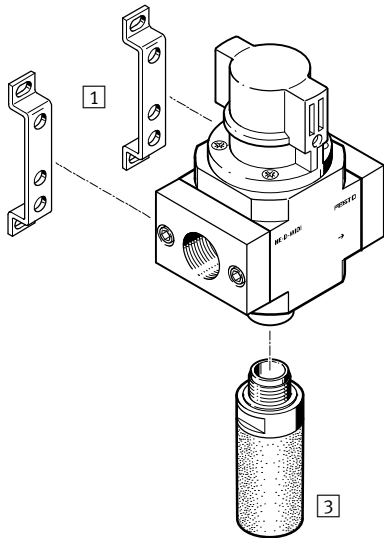
Válvulas de cierre HE, serie D, ejecución metálica

Cuadro general de periféricos

Mini/Midi/Maxi

Unidad individual con placas base

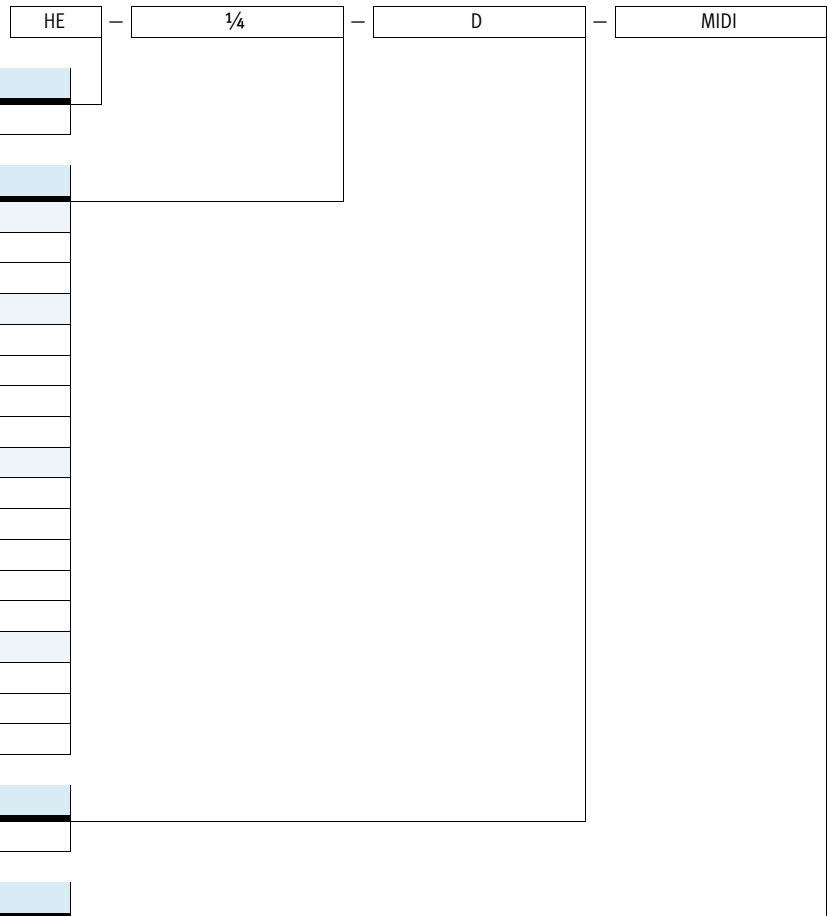
Unidad individual sin placas base, para combinación de unidades de mantenimiento



Elementos de fijación y accesorios					
	Unidad individual		Combinación		→ Página/ Internet
	Con placas base	Sin placas base	Con placas base	Sin placas base	
1 Escuadras de fijación HFOE	■	-	■	-	hfoe-d
2 Perno roscado (incluido) FRB	-	-	■	■	frb-d
3 Silenciadores U	■	■	■	■	35

Válvulas de cierre HE, serie D, ejecución metálica

Código del producto



Funciones básicas

HE	Válvulas de cierre, manual
----	----------------------------

Conexión neumática

MINI/MIDI/MAXI

	Sin placas base
--	-----------------

MINI

1/8	Placas base con rosca de conexión G1/8
-----	--

1/4	Placas base con rosca de conexión G1/4
-----	--

3/8	Placas base con rosca de conexión G3/8
-----	--

MIDI

1/4	Placas base con rosca de conexión G1/4
-----	--

3/8	Placas base con rosca de conexión G3/8
-----	--

1/2	Placas base con rosca de conexión G1/2
-----	--

3/4	Placas base con rosca de conexión G3/4
-----	--

MAXI

1/2	Placas base con rosca de conexión G1/2
-----	--

3/4	Placas base con rosca de conexión G3/4
-----	--

1	Placas base con rosca de conexión G1
---	--------------------------------------

Serie

D	Serie
---	-------

Tamaño

MINI	Patrón de 40 mm (sin placas base)
------	-----------------------------------

MIDI	Patrón de 55 mm (sin placas base)
------	-----------------------------------

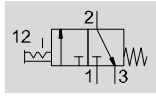
MAXI	Patrón de 66 mm (sin placas base)
------	-----------------------------------

Válvulas de cierre HE, serie D, ejecución metálica

FESTO

Hoja de datos

Función



- - Caudal
1000 ... 6500 l/min
- - Temperatura
-10 ... +60 °C
- - Presión de funcionamiento
0 ... 16 bar



- Válvula de cierre manual de 3/2 vías
- Al desconectar se descarga el aire
- Mediante una conexión roscada es posible recuperar el aire de escape
- Posición reconocible visualmente
- Candado (artículo comercial) para asegurar la posición de bloqueo

Datos técnicos generales													
Tamaño	Mini				Midi					Maxi			
Conexión neumática 1, 2	G1/8	G1/4	G3/8	- ¹⁾	G1/4	G3/8	G1/2	G3/4	- ¹⁾	G1/2	G3/4	G1	- ¹⁾
Conexión neumática 3	G1/8				G1/4					G3/8			
Construcción	Válvula de corredera												
Tipo de accionamiento	Manual												
Tipo de fijación	Con accesorios												
	Montaje en línea												
Posición de montaje	Indistinta												
Clase de pureza del aire en la salida	Aire comprimido según ISO 8573-1:2010 [7:4:4]												
	Gases inertes												
Funciones de válvulas	Válvula biestable de 3/2 vías												
Accionamiento manual auxiliar	Ninguna												
Función de aire de escape	Sin estrangulación												
Sentido del flujo	Irreversible												
Tipo de junta	Por junta de material sintético												

1) Sin placas base

• Importante: Este producto cumple con los estándares ISO 1179-1 e ISO 228-1

Factores de caudal											
Tamaño	Mini			Midi				Maxi			
Conexión neumática 1, 2	G1/8	G1/4	G3/8	G1/4	G3/8	G1/2	G3/4	G1/2	G3/4	G1	
Caudal nominal normal $q_{nN}^{1)}$ [l/min]											
En el sentido principal de flujo 1 → 2	1000	1500	1600	2600	3200	3600	3800	5600	6000	6500	
Valor C [l/s*bar]											
En el sentido principal de flujo 1 → 2	4,4	7,2	7,5	9,9	15,7	17	17,3	23,7	26,8	25,9	
Valor b											
En el sentido principal de flujo 1 → 2	0,44	0,28	0,27	0,45	0,3	0,3	0,42	0,32	0,35	0,37	

1) Con presión inicial $p_1 = 6 \text{ bar}$ y $\Delta p = 1 \text{ bar}$

Válvulas de cierre HE, serie D, ejecución metálica

Hoja de datos

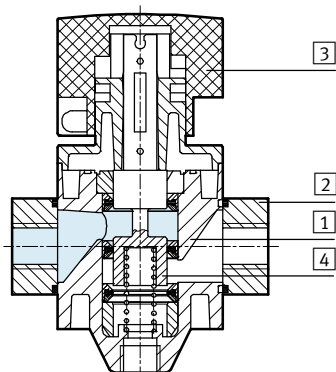
Condiciones de funcionamiento y del entorno	
Presión de funcionamiento [bar]	0 ... 16
Fluido de trabajo	Aire comprimido según ISO 8573-1:2010 [7:4:4] Gases inertes
Nota sobre el fluido de trabajo/mando	Es posible el funcionamiento con aire comprimido lubricado (lo cual requiere seguir utilizando aire lubricado)
Temperatura ambiente [°C]	-10 ... +60
Temperatura del fluido [°C]	-10 ... +60
Clase de resistencia a la corrosión ¹⁾	2
Clasificación marítima	Véase certificado ²⁾

- 1) Clase de resistencia a la corrosión CRC 2 según norma de Festo FN 940070
Componentes con moderado riesgo de corrosión. Aplicación en interiores en caso de condensación. Piezas exteriores visibles con características esencialmente decorativas en la superficie que están en contacto directo con atmósferas habituales en entornos industriales.
- 2) Más información www.festo.com/sp → Certificates.

Pesos [g]			
Tamaño	Mini	Midi	Maxi
Válvula de cierre	192	511	796

Materiales

Vista en sección

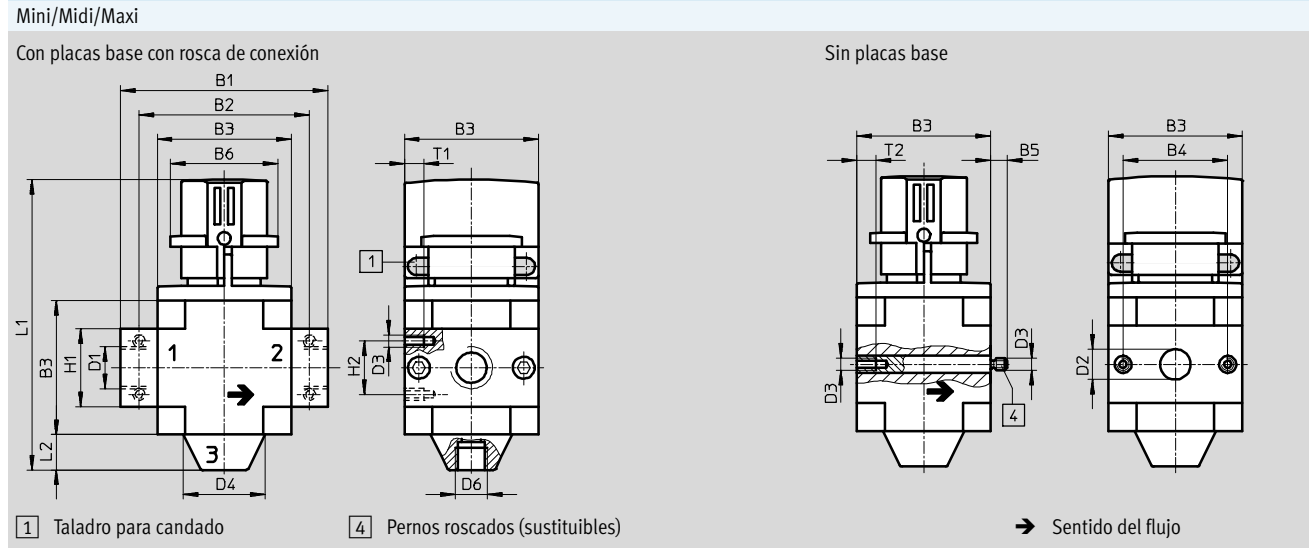


Válvula de cierre		
1	Cuerpo	Fundición inyectada de aluminio
2	Placas base	Fundición inyectada de zinc
3	Botón giratorio	PA
4	Émbolo	Acero inoxidable
-	Juntas	NBR
Características del material		Conformidad con RoHS

Válvulas de cierre HE, serie D, ejecución metálica

Hoja de datos

Dimensiones Datos CAD disponibles en www.festo.com



Tipo	B1	B2	B3	B4	B5	B6	D1	D2	D3	D4	D6	H1	H2	L1	L2	T1	T2
Mini																	
HE-1/8-D-MINI	64	52	40	30	-	32	G1/8	-	M4	24	G1/8	20	11	100	11	7	-
HE-1/4-D-MINI							G1/4										
HE-3/8-D-MINI	70						G3/8										
HE-D-MINI	-	-			5,8		-	11				-	-			-	10
Midi																	
HE-1/4-D-MIDI	85	70	55	43	-	44	G1/4	-	M5	34	G1/4	32	22	121	14	8	-
HE-3/8-D-MIDI							G3/8										
HE-1/2-D-MIDI							G1/2										
HE-3/4-D-MIDI							G3/4										
HE-D-MIDI	-	-			6,8		-	24				-	-			-	11
Maxi																	
HE-1/2-D-MAXI	96	80	66	46	-	44	G1/2	-	M5	38	G3/8	32	22	134	16	8	-
HE-3/4-D-MAXI							G3/4										
HE-1-D-MAXI	116	91					G1					40					
HE-D-MAXI	-	-			6,8		-	30				-	-			-	11

⚠ Importante: Este producto cumple con los estándares ISO 1179-1 e ISO 228-1

Válvulas de cierre HE, serie D, ejecución metálica

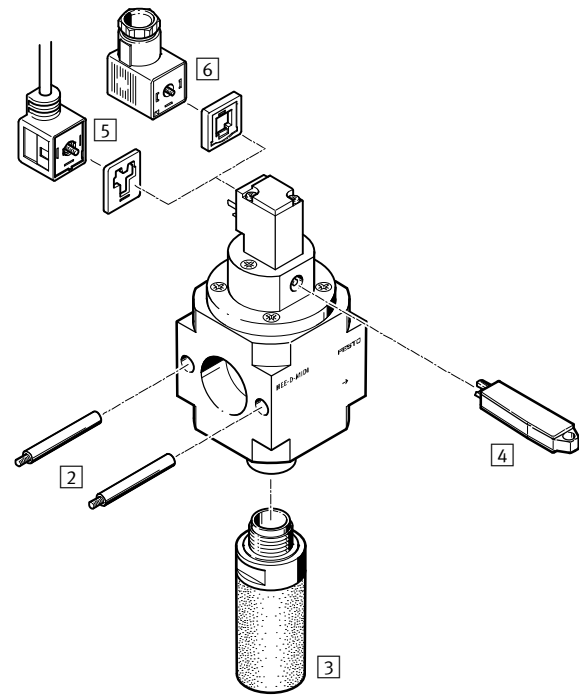
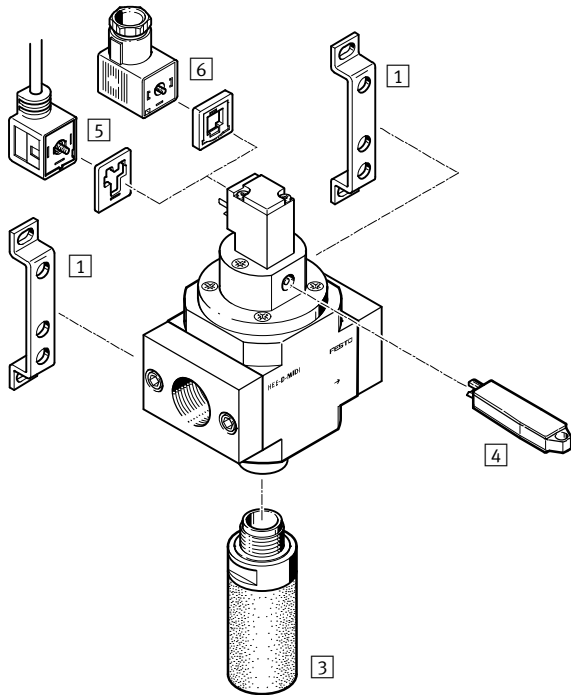
Hoja de datos

Referencias			
Válvula de 3/2 vías, cerrada en reposo			
Tamaño	Conexión	Nº art.	Tipo
Sin placas base			
Mini	–	170681	HE-D-MINI
Midi	–	170682	HE-D-MIDI
Maxi	–	170683	HE-D-MAXI
Placas base con rosca de conexión			
Mini	G1/8	162806	HE-1/8-D-MINI
	G1/4	162807	HE-1/4-D-MINI
	G3/8	162808	HE-3/8-D-MINI
Midi	G1/4	186513	HE-1/4-D-MIDI
	G3/8	162809	HE-3/8-D-MIDI
	G1/2	162810	HE-1/2-D-MIDI
	G3/4	162811	HE-3/4-D-MIDI
Maxi	G1/2	186514	HE-1/2-D-MAXI
	G3/4	162812	HE-3/4-D-MAXI
	G1	162813	HE-1-D-MAXI

Válvulas de cierre HEE, serie D, ejecución metálica

Cuadro general de periféricos

Mini/Midi/Maxi
 Unidad individual con placas base Unidad individual sin placas base, para combinación de unidades de mantenimiento



Elementos de fijación y accesorios	Unidad individual		Combinación		→ Página/ Internet
	Con placas base	Sin placas base	Con placas base	Sin placas base	
1 Escudras de fijación HFOE	■	-	■	-	hfoe-d
2 Perno roscado (incluido) FRB	-	-	■	■	frb-d
3 Silenciadores U	■	■	■	■	35
4 Accionamiento manual auxiliar mediante pulsador AHB-MD/MF/MY	■	■	■	■	-
5 Conector tipo zócalo con cable KMEB-1	■	■	■	■	35
6 Conector tipo zócalo MSSD-EB	■	■	■	■	35

Válvulas de cierre HEE, serie D, ejecución metálica

Código para el pedido

HEE – 1/4 – D – MIDI – 110

Funciones básicas

HEE	Válvulas de cierre, eléctrico
-----	-------------------------------

Conexión neumática

MINI/MIDI/MAXI

	Sin placas base
--	-----------------

MINI

1/8	Placas base con rosca de conexión G1/8
1/4	Placas base con rosca de conexión G1/4
3/8	Placas base con rosca de conexión G3/8

MIDI

1/4	Placas base con rosca de conexión G1/4
3/8	Placas base con rosca de conexión G3/8
1/2	Placas base con rosca de conexión G1/2
3/4	Placas base con rosca de conexión G3/4

MAXI

1/2	Placas base con rosca de conexión G1/2
3/4	Placas base con rosca de conexión G3/4
1	Placas base con rosca de conexión G1

Serie

D	Serie
---	-------

Tamaño

MINI	Patrón de 40 mm (sin placas base)
MIDI	Patrón de 55 mm (sin placas base)
MAXI	Patrón de 66 mm (sin placas base)

Tensión

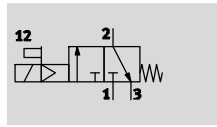
24	Tensión de alimentación de 24 V DC
110	Tensión de alimentación de 110 V AC
230	Tensión de alimentación de 230 V AC

Válvulas de cierre HEE, serie D, ejecución metálica

FESTO

Hoja de datos

Función



- - Caudal
1000 ... 6500 l/min
- - Temperatura
-10 ... +60 °C
- - Presión de funcionamiento
2,5 ... 16 bar



- Esta electroválvula de cierre es utilizada para alimentar y descargar aire en instalaciones neumáticas.
- Con bobina magnética sin conector
- Posibilidad de elegir tres tensiones
- Mediante una conexión roscada con silenciador, es posible recuperar el aire de escape
- Accionamiento auxiliar manual con pulsador e interruptor enclavable (tipo AHB-MD/MF/MV)
- Cabezal magnético orientable 4 x 90°

Datos técnicos generales													
Tamaño	Mini				Midi					Maxi			
Conexión neumática 1, 2	G1/8	G1/4	G3/8	-1)	G1/4	G3/8	G1/2	G3/4	-1)	G1/2	G3/4	G1	-1)
Conexión neumática 3	G1/8				G1/4					G3/8			
Construcción	Válvula de corredera												
Tipo de accionamiento	Eléctrico												
Tipo de fijación	Con accesorios												
	Montaje en línea												
Posición de montaje	Indistinta												
Clase de pureza del aire en la salida	Aire comprimido según ISO 8573-1:2010 [7:4:4]												
	Gases inertes												
Funciones de válvulas	Válvula monoestable de 3/2 vías, cerrada en reposo												
Indicación del estado de señal	Con accesorios												
Accionamiento manual auxiliar	Con enclavamiento												
Función de aire de escape	Sin estrangulación												
Forma de reposición	Muelle mecánico												
Tipo de mando	Servopilotaje												
Sentido del flujo	Irreversible												
Tipo de junta	Por junta de material sintético												

1) Sin placas base

- - Importante: Este producto cumple con los estándares ISO 1179-1 e ISO 228-1

Datos eléctricos		
Valores característicos de las bobinas	24	24 V DC: 3,0 W; fluctuación de la tensión perm. ±10%
	110	110 V AC: 50/60 Hz; potencia de conexión 5,0 W; potencia de retención 3,7 W; fluctuación de la tensión perm. ±10%
	230	230 V AC: 50/60 Hz; potencia de conexión 5,0 W; potencia de retención 3,7 W; fluctuación de la tensión perm. -14%/+10%
Conexión eléctrica	Conector según EN 175301-803, forma C	
Clase de protección de la bobina	IP65	
Tiempo de utilización [%]	100	

Válvulas de cierre HEE, serie D, ejecución metálica

FESTO

Hoja de datos

Factores de caudal										
Tamaño	Mini			Midi				Maxi		
Conexión neumática 1, 2	G $\frac{1}{8}$	G $\frac{1}{4}$	G $\frac{3}{8}$	G $\frac{1}{4}$	G $\frac{3}{8}$	G $\frac{1}{2}$	G $\frac{3}{4}$	G $\frac{1}{2}$	G $\frac{3}{4}$	G1
Caudal nominal normal qnN ¹⁾ [l/min]										
En el sentido principal de flujo 1 → 2	1000	1500	1600	2600	3200	3600	3800	5600	6000	6500
En sentido de la descarga 2 → 3	1000			2000				3000		
Valor C [l/s*bar]										
En el sentido principal de flujo 1 → 2	4,4	7	7,3	9,7	15,7	17	17,3	24,2	28	27,6
Valor b										
En el sentido principal de flujo 1 → 2	0,44	0,31	0,28	0,47	0,33	0,3	0,41	0,3	0,32	0,32

1) Con presión inicial p₁ = 6 bar y Δp = 1 bar

Condiciones de funcionamiento y del entorno			
Tensión de alimentación	24 V DC	110 V AC	230 V AC
Presión de funcionamiento [bar]	2,5 ... 16		
Fluido de trabajo	Aire comprimido según ISO 8573-1:2010 [7:4:4] Gases inertes		
Nota sobre el fluido de trabajo/mando	Es posible el funcionamiento con aire comprimido lubricado (lo cual requiere seguir utilizando aire lubricado)		
Temperatura ambiente [°C]	-10 ... +60		
Temperatura del fluido [°C]	-10 ... +60		
Clase de resistencia a la corrosión ¹⁾	2		
Símbolo CE (consultar declaración de conformidad) ²⁾	Según directiva UE de baja tensión		
Clasificación marítima	Véase certificado ²⁾		-

1) Clase de resistencia a la corrosión CRC 2 según norma de Festo FN 940070

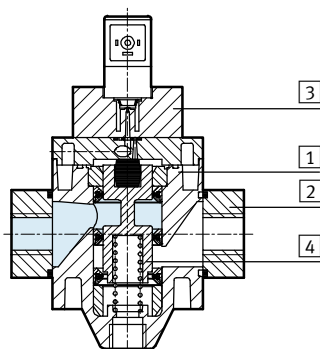
Componentes con moderado riesgo de corrosión. Aplicación en interiores en caso de condensación. Piezas exteriores visibles con características esencialmente decorativas en la superficie que están en contacto directo con atmósferas habituales en entornos industriales.

2) Más información www.festo.com/sp → Certificates.

Pesos [g]			
Tamaño	Mini	Midi	Maxi
Válvula de cierre	223	500	800

Materiales

Vista en sección



Válvula de cierre	
1	Cuerpo Fundición inyectada de aluminio
2	Placas base Fundición inyectada de zinc
3	Placa intermedia para bobinas PA
4	Émbolo Acero inoxidable
-	Juntas NBR
Características del material Conformidad con RoHS	

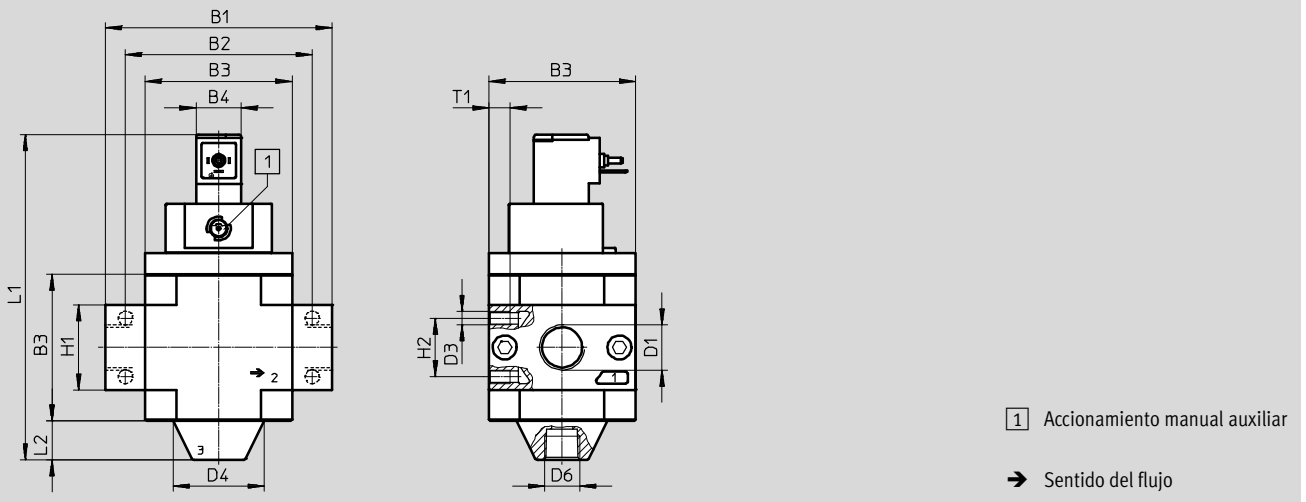
Válvulas de cierre HEE, serie D, ejecución metálica

Hoja de datos

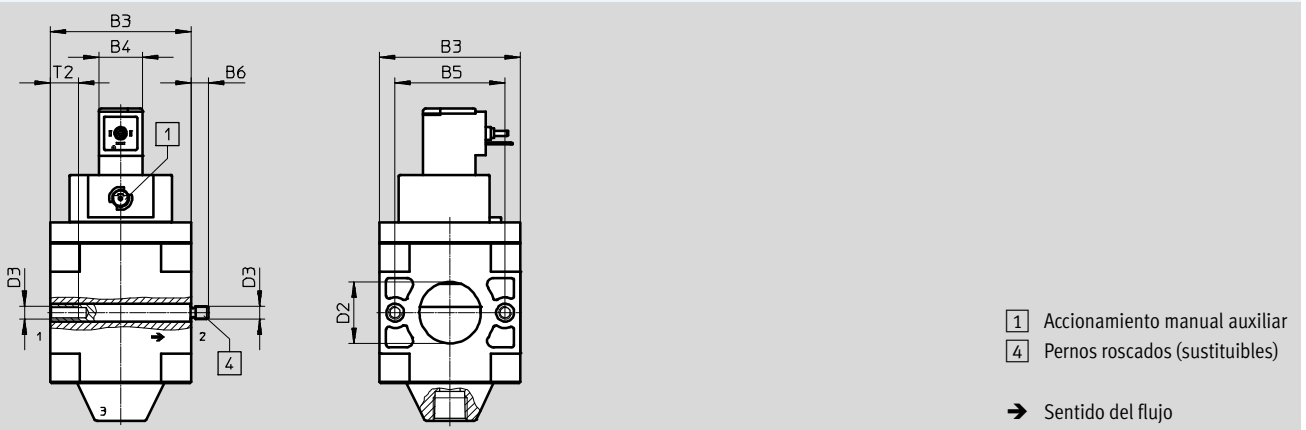
Dimensiones

Datos CAD disponibles en www.festo.com

Mini/Midi/Maxi, con placas base con rosca de conexión



Mini/Midi/Maxi, sin placas base



Tipo	B1	B2	B3	B4	B5	B6	D1	D2 Ø	D3	D4 Ø	D6	H1	H2	L1	L2	T1	T2
Mini																	
HEE-1/8-D-MINI	64	52	40	17	30	-	G1/8	-	M4	24	G1/8	20	11	104	11	7	-
HEE-1/4-D-MINI							G1/4										
HEE-3/8-D-MINI	70						G3/8										
HEE-D-MINI	-	-				5,8	-	11				-	-			-	10
Midi																	
HEE-1/4-D-MIDI	85	70	55	17	43	-	G1/4	-	M5	34	G1/4	32	22	122	14	8	-
HEE-3/8-D-MIDI							G3/8										
HEE-1/2-D-MIDI							G1/2										
HEE-3/4-D-MIDI							G3/4										
HEE-D-MIDI	-	-				6,8	-	24				-	-			-	11
Maxi																	
HEE-1/2-D-MAXI	96	80	66	17	46	-	G1/2	-	M5	38	G3/8	32	22	135	16	8	-
HEE-3/4-D-MAXI							G3/4										
HEE-1-D-MAXI	116	91					G1					40					
HEE-D-MAXI	-	-				6,8	-	30				-	-			-	11

Importante: Este producto cumple con los estándares ISO 1179-1 e ISO 228-1

Válvulas de cierre HEE, serie D, ejecución metálica

Hoja de datos

Referencias							
Válvula de 3/2 vías, cerrada en reposo							
Tamaño	Conexión	24 V DC		110 V AC		230 V AC	
		Nº art.	Tipo	Nº art.	Tipo	Nº art.	Tipo
Sin placas base							
Mini	–	172956	HEE-D-MINI-24	172957	HEE-D-MINI-110	172958	HEE-D-MINI-230
Midi	–	172959	HEE-D-MIDI-24	172960	HEE-D-MIDI-110	172961	HEE-D-MIDI-230
Maxi	–	172962	HEE-D-MAXI-24	172963	HEE-D-MAXI-110	172964	HEE-D-MAXI-230
50	50						
Placas base con rosca de conexión							
Mini	G1/8	165068	HEE-1/8-D-MINI-24	165069	HEE-1/8-D-MINI-110	165070	HEE-1/8-D-MINI-230
	G1/4	165071	HEE-1/4-D-MINI-24	165072	HEE-1/4-D-MINI-110	165073	HEE-1/4-D-MINI-230
	G3/8	165074	HEE-3/8-D-MINI-24	165075	HEE-3/8-D-MINI-110	172940	HEE-3/8-D-MINI-230
Midi	G1/4	186515	HEE-1/4-D-MIDI-24	186517	HEE-1/4-D-MIDI-110	186516	HEE-1/4-D-MIDI-230
	G3/8	172941	HEE-3/8-D-MIDI-24	172942	HEE-3/8-D-MIDI-110	172943	HEE-3/8-D-MIDI-230
	G1/2	172944	HEE-1/2-D-MIDI-24	172945	HEE-1/2-D-MIDI-110	172946	HEE-1/2-D-MIDI-230
	G3/4	172947	HEE-3/4-D-MIDI-24	172948	HEE-3/4-D-MIDI-110	172949	HEE-3/4-D-MIDI-230
Maxi	G1/2	186518	HEE-1/2-D-MAXI-24	186520	HEE-1/2-D-MAXI-110	186519	HEE-1/2-D-MAXI-230
	G3/4	172950	HEE-3/4-D-MAXI-24	172951	HEE-3/4-D-MAXI-110	172952	HEE-3/4-D-MAXI-230
	G1	172953	HEE-1-D-MAXI-24	172954	HEE-1-D-MAXI-110	172955	HEE-1-D-MAXI-230

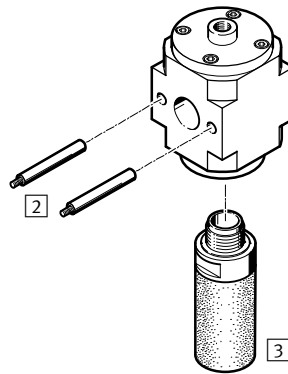
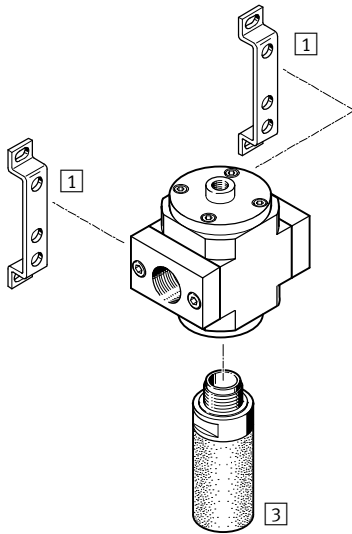
Válvulas de cierre HEP, serie D, ejecución metálica

Cuadro general de periféricos

Mini/Midi/Maxi

Unidad individual con placas base

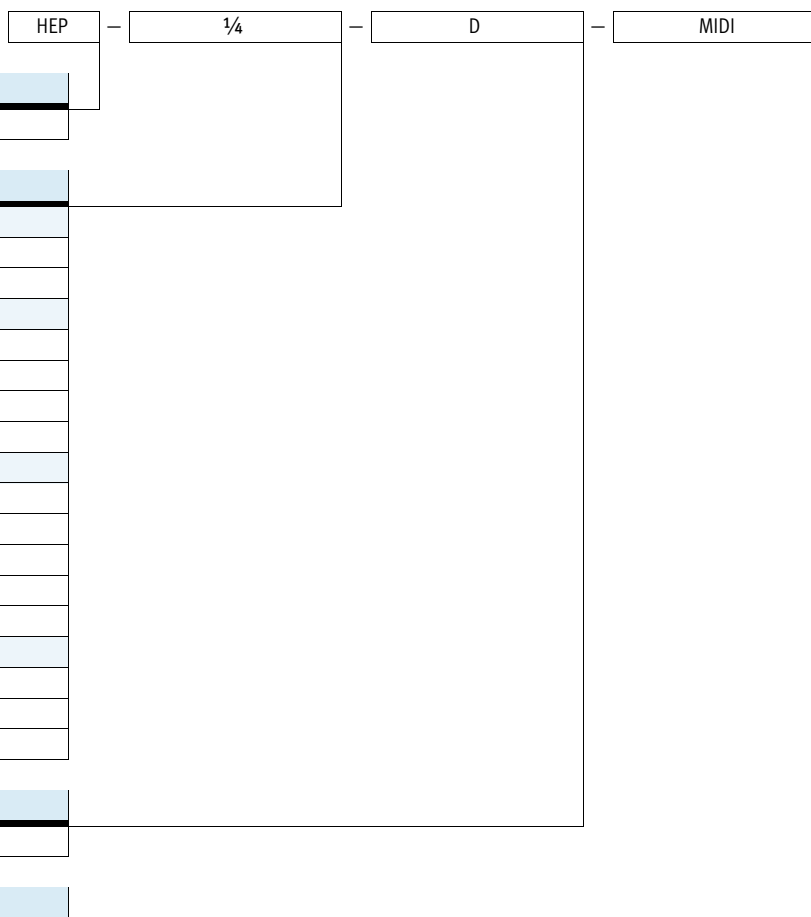
Unidad individual sin placas base, para combinación de unidades de mantenimiento



Elementos de fijación y accesorios					
	Unidad individual		Combinación		→ Página/ Internet
	Con placas base	Sin placas base	Con placas base	Sin placas base	
1 Escuadras de fijación HFOE	■	-	■	-	hfoe-d
2 Perno roscado (incluido) FRB	-	-	■	■	frb-d
3 Silenciadores U	■	■	■	■	35

Válvulas de cierre HEP, serie D, ejecución metálica

Código del producto



Funciones básicas

HEP	Válvulas de cierre, neumática
-----	-------------------------------

Conexión neumática

MINI/MIDI/MAXI

	Sin placas base
--	-----------------

MINI

1/8	Placas base con rosca de conexión G1/8
-----	--

1/4	Placas base con rosca de conexión G1/4
-----	--

3/8	Placas base con rosca de conexión G3/8
-----	--

MIDI

1/4	Placas base con rosca de conexión G1/4
-----	--

3/8	Placas base con rosca de conexión G3/8
-----	--

1/2	Placas base con rosca de conexión G1/2
-----	--

3/4	Placas base con rosca de conexión G3/4
-----	--

MAXI

1/2	Placas base con rosca de conexión G1/2
-----	--

3/4	Placas base con rosca de conexión G3/4
-----	--

1	Placas base con rosca de conexión G1
---	--------------------------------------

Serie

D	Serie
---	-------

Tamaño

MINI	Patrón de 40 mm (sin placas base)
------	-----------------------------------

MIDI	Patrón de 55 mm (sin placas base)
------	-----------------------------------

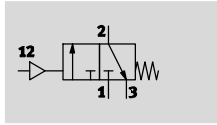
MAXI	Patrón de 66 mm (sin placas base)
------	-----------------------------------

Válvulas de cierre HEP, serie D, ejecución metálica

FESTO

Hoja de datos

Función



- - Caudal
800 ... 6500 l/min
- - Temperatura
-10 ... +60 °C
- - Presión de funcionamiento
0 ... 16 bar



- Esta válvula de cierre de accionamiento neumático es utilizada para alimentar y descargar aire en instalaciones neumáticas.
- La válvula puede utilizarse individualmente o en combinación con otros módulos de la serie D

Datos técnicos generales													
Tamaño	Mini				Midi					Maxi			
Conexión neumática 1, 2	G1/8	G1/4	G3/8	-1)	G1/4	G3/8	G1/2	G3/4	-1)	G1/2	G3/4	G1	-1)
Conexión neumática 3	G1/8				G1/4					G3/8			
Conexión de pilotaje 12	G1/8												
Construcción	Válvula de corredera												
Tipo de accionamiento	Neumático												
Tipo de fijación	Con accesorios												
	Montaje en línea												
Posición de montaje	Indistinta												
Clase de pureza del aire en la salida	Aire comprimido según ISO 8573-1:2010 [7:4:4]												
	Gases inertes												
Funciones de válvulas	Válvula monoestable de 3/2 vías, cerrada en reposo												
Accionamiento manual auxiliar	Ninguna												
Función de aire de escape	Sin estrangulación												
Forma de reposición	Muelle mecánico												
Sentido del flujo	Irreversible												
Tipo de junta	Por junta de material sintético												

1) Sin placas base

• - Importante: Este producto cumple con los estándares ISO 1179-1 e ISO 228-1

Válvulas de cierre HEP, serie D, ejecución metálica

Hoja de datos

Factores de caudal										
Tamaño	Mini			Midi				Maxi		
Conexión neumática 1, 2	G ¹ / ₈	G ¹ / ₄	G ³ / ₈	G ¹ / ₄	G ³ / ₈	G ¹ / ₂	G ³ / ₄	G ¹ / ₂	G ³ / ₄	G1
Caudal nominal normal qnN ¹⁾ [l/min]										
En el sentido principal de flujo 1 → 2	1000	1500	1600	2600	3500	3900	4100	5600	6000	6500
En sentido de la descarga 2 → 3	800			1900				2400		
Valor C [l/s*bar]										
En el sentido principal de flujo 1 → 2	4,3	7,2	7,7	10,1	15,5	16,6	16,2	24,2	28	27,6
Valor b										
En el sentido principal de flujo 1 → 2	0,48	0,34	0,3	0,46	0,33	0,4	0,47	0,3	0,32	0,32

1) Con presión inicial p₁ = 6 bar y Δp = 1 bar

Condiciones de funcionamiento y del entorno	
Presión de funcionamiento [bar]	0 ... 16
Presión de pilotaje [bar]	3 ... 16
Fluido de trabajo	Aire comprimido según ISO 8573-1:2010 [7:4:4] Gases inertes
Nota sobre el fluido de trabajo/mando	Es posible el funcionamiento con aire comprimido lubricado (lo cual requiere seguir utilizando aire lubricado)
Temperatura ambiente [°C]	-10 ... +60
Temperatura del fluido [°C]	-10 ... +60
Clase de resistencia a la corrosión ¹⁾	2
Clasificación marítima	Véase certificado ²⁾

1) Clase de resistencia a la corrosión CRC 2 según norma de Festo FN 940070

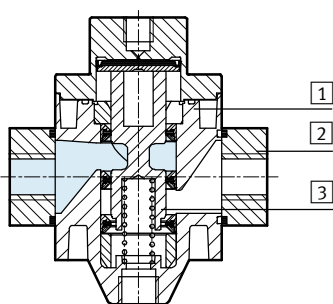
Componentes con moderado riesgo de corrosión. Aplicación en interiores en caso de condensación. Piezas exteriores visibles con características esencialmente decorativas en la superficie que están en contacto directo con atmósferas habituales en entornos industriales.

2) Más información www.festo.com/sp → Certificates.

Pesos [g]			
Tamaño	Mini	Midi	Maxi
Válvula de cierre	223	500	800

Materiales

Vista en sección



Válvula de cierre		
1	Cuerpo	Fundición inyectada de aluminio
2	Placas base	Fundición inyectada de zinc
3	Émbolo	Acero inoxidable
-	Juntas	NBR
Características del material		Conformidad con RoHS

Válvulas de cierre HEP, serie D, ejecución metálica

Hoja de datos

Dimensiones Datos CAD disponibles en www.festo.com

Mini/Midi/Maxi

Con placas base con rosca de conexión Sin placas base

1 Conexión roscada para el aire de pilotaje (12) 4 Pernos roscados (sustituibles) ➔ Sentido del flujo

Tipo	B1	B2	B3	B4	B5	D1	D2	D3	D4	D5	D6	H1	H2	L1	L2	T1	T2
Mini																	
HEP-1/8-D-MINI	64	52	40	30	-	G1/8	-	M4	24	16	G1/8	20	11	73,8	11	7	-
HEP-1/4-D-MINI					G3/8	11											
HEP-3/8-D-MINI	70																
HEP-D-MINI	-	-			5,8	-	11					-	-			-	10
Midi																	
HEP-1/4-D-MIDI	85	70	55	43	-	G1/4	-	M5	34	32	G1/4	32	22	94,6	14	8	-
HEP-3/8-D-MIDI					G3/8	8											
HEP-1/2-D-MIDI					G1/2	8											
HEP-3/4-D-MIDI					G3/4	8											
HEP-D-MIDI	-	-			6,8	-	24					-	-			-	11
Maxi																	
HEP-1/2-D-MAXI	96	80	66	46	-	G1/2	-	M5	38	16	G3/8	32	22	95,6	16	8	-
HEP-3/4-D-MAXI					G3/4	8											
HEP-1-D-MAXI	116	91										40					
HEP-D-MAXI	-	-			6,8	-	30					-	-			-	11

⚠ Importante: Este producto cumple con los estándares ISO 1179-1 e ISO 228-1

Válvulas de cierre HEP, serie D, ejecución metálica

FESTO

Hoja de datos

Referencias			
Válvula de 3/2 vías, cerrada en reposo			
Tamaño	Conexión	Nº art.	Tipo
Sin placas base			
Mini	–	193242	HEP-D-MINI
Midi	–	193249	HEP-D-MIDI
Maxi	–	193257	HEP-D-MAXI
Placas base con rosca de conexión			
Mini	G1/8	193243	HEP-1/8-D-MINI
	G1/4	193244	HEP-1/4-D-MINI
	G3/8	193245	HEP-3/8-D-MINI
Midi	G1/4	193250	HEP-1/4-D-MIDI
	Gy	193251	HEP-3/8-D-MIDI
	G1/2	193252	HEP-1/2-D-MIDI
	G3/4	193253	HEP-3/4-D-MIDI
Maxi	G1/2	193258	HEP-1/2-D-MAXI
	G3/4	193259	HEP-3/4-D-MAXI
	G1	193260	HEP-1-D-MAXI

Válvulas de arranque progresivo HEL, serie D, ejecución metálica

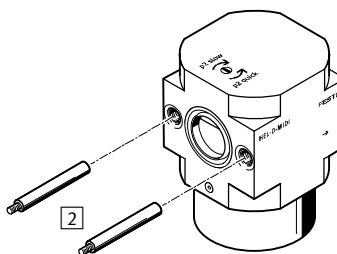
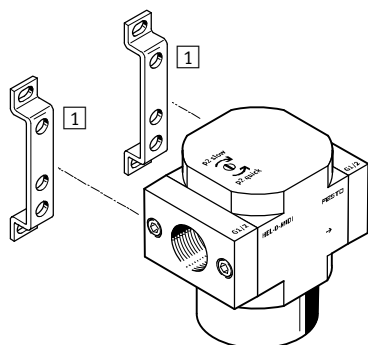
FESTO

Cuadro general de periféricos

Mini/Midi/Maxi

Unidad individual con placas base

Unidad individual sin placas base, para combinación de unidades de mantenimiento



Elementos de fijación y accesorios

	Unidad individual		Combinación		→ Página/ Internet
	Con placas base	Sin placas base	Con placas base	Sin placas base	
1 Escudras de fijación HFOE	■	-	■	-	hfoe-d
2 Perno roscado (incluido) FRB	-	-	■	■	frb-d

Válvulas de arranque progresivo HEL, serie D, ejecución metálica

Código del producto

HEL	–	1/4	–	D	–	MIDI
-----	---	-----	---	---	---	------

Funciones básicas

HEL	Válvula de arranque progresivo
-----	--------------------------------

Conexión neumática

MINI/MIDI/MAXI

	Sin placas base
--	-----------------

MINI

1/8	Placas base con rosca de conexión G1/8
-----	--

1/4	Placas base con rosca de conexión G1/4
-----	--

3/8	Placas base con rosca de conexión G3/8
-----	--

MIDI

1/4	Placas base con rosca de conexión G1/4
-----	--

3/8	Placas base con rosca de conexión G3/8
-----	--

1/2	Placas base con rosca de conexión G1/2
-----	--

3/4	Placas base con rosca de conexión G3/4
-----	--

MAXI

1/2	Placas base con rosca de conexión G1/2
-----	--

3/4	Placas base con rosca de conexión G3/4
-----	--

1	Placas base con rosca de conexión G1
---	--------------------------------------

Serie

D	Serie
---	-------

Tamaño

MINI	Patrón de 40 mm (sin placas base)
------	-----------------------------------

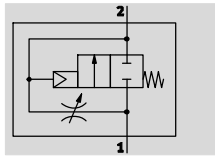
MIDI	Patrón de 55 mm (sin placas base)
------	-----------------------------------

MAXI	Patrón de 66 mm (sin placas base)
------	-----------------------------------

Válvulas de arranque progresivo HEL, serie D, ejecución metálica

Hoja de datos

Función



- - Caudal
1000 ... 6500 l/min
- - Temperatura
-10 ... +60 °C
- - Presión de funcionamiento
3 ... 16 bar



La duración de la generación de presión se regula mediante el estrangulador que se encuentra en la tapa de la válvula.

La presión de salida p2 aumenta en función de la regulación. Cuando se alcanza la presión de conmutación, se abre el asiento principal de la válvula.

- Válvula de arranque progresivo para la alimentación y descarga lentas en sistemas neumáticos (para la utilización con válvulas de cierre HE y HEE)
- Movimiento lento de los actuadores hasta su posición normal
- Para evitar movimientos repentinos e imprevisibles
- El asiento principal se abre al alcanzarse aproximadamente el 50% de la presión de entrada
- Retardo de la apertura regulable

Datos técnicos generales													
Tamaño	Mini				Midi					Maxi			
Conexión neumática 1, 2	G1/8	G1/4	G3/8	- ¹⁾	G1/4	G3/8	G1/2	G3/4	- ¹⁾	G1/2	G3/4	G1	- ¹⁾
Construcción	Válvula de corredera												
Tipo de accionamiento	Neumático												
Tipo de fijación	Con accesorios Montaje en línea												
Posición de montaje	Indistinta												
Clase de pureza del aire en la salida	Aire comprimido según ISO 8573-1:2010 [7:4:4] Gases inertes												
Funciones de válvulas	Válvula monoestable de 2/2 vías, cerrada en reposo												
Accionamiento manual auxiliar	Ninguna												
Función de aire de escape	Con estrangulación												
Forma de reposición	Muelle mecánico												
Tipo de mando	Directo												
Sentido del flujo	Irreversible												
Tipo de junta	Por junta de material sintético												

1) Sin placas base

- - Importante: Este producto cumple con los estándares ISO 1179-1 e ISO 228-1

Factores de caudal										
Tamaño	Mini			Midi				Maxi		
Conexión neumática 1, 2	G1/8	G1/4	G3/8	G1/4	G3/8	G1/2	G3/4	G1/2	G3/4	G1
Caudal nominal normal qnN ¹⁾ [l/min]										
En el sentido principal de flujo 1 → 2	1000	1500	1600	2600	3200	3600	3800	5600	6000	6500
Valor C [l/s*bar]										
En el sentido principal de flujo 1 → 2	4,5	7,1	7,6	9	16,5	19,8	20,5	26,9	33,9	28,3
Valor b										
En el sentido principal de flujo 1 → 2	0,46	0,41	0,3	0,59	0,39	0,37	0,48	0,36	0,38	0,54

1) Con presión inicial p1 = 6 bar y Δp = 1 bar

Válvulas de arranque progresivo HEL, serie D, ejecución metálica

Hoja de datos

Condiciones de funcionamiento y del entorno	
Presión de funcionamiento [bar]	3 ... 16
Fluido de trabajo	Aire comprimido según ISO 8573-1:2010 [7:4:4] Gases inertes
Nota sobre el fluido de trabajo/mando	Es posible el funcionamiento con aire comprimido lubricado (lo cual requiere seguir utilizando aire lubricado)
Temperatura ambiente [°C]	-10 ... +60
Temperatura del fluido [°C]	-10 ... +60
Clase de resistencia a la corrosión ¹⁾	2
Clasificación marítima	Véase certificado ²⁾

1) Clase de resistencia a la corrosión CRC 2 según norma de Festo FN 940070

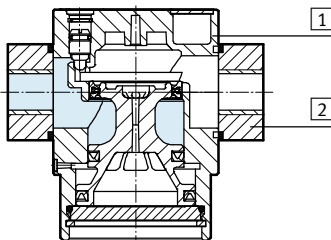
Componentes con moderado riesgo de corrosión. Aplicación en interiores en caso de condensación. Piezas exteriores visibles con características esencialmente decorativas en la superficie que están en contacto directo con atmósferas habituales en entornos industriales.

2) Más información www.festo.com/sp → Certificates.

Pesos [g]			
Tamaño	Mini	Midi	Maxi
Válvulas de arranque progresivo	126	270	394

Materiales

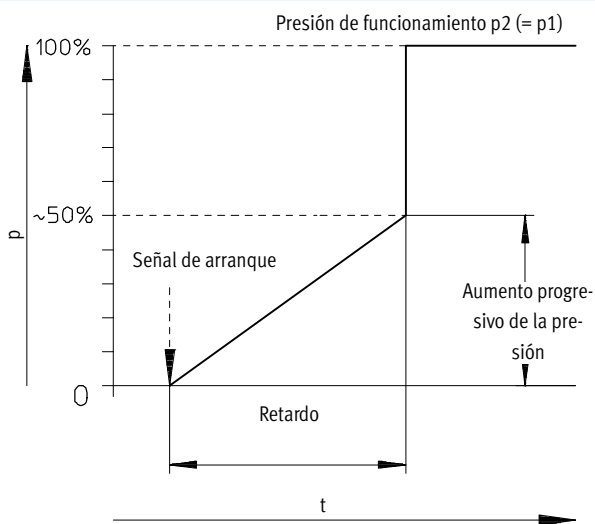
Vista en sección



Válvulas de arranque progresivo		
1	Cuerpo	Fundición inyectada de aluminio
2	Placas base	Fundición inyectada de zinc
-	Juntas	NBR
Características del material		Conformidad con RoHS

Punto de conmutación para paso de la señal

Presión p en función del tiempo t



Válvulas de arranque progresivo HEL, serie D, ejecución metálica

Hoja de datos

Dimensiones Datos CAD disponibles en → www.festo.com

Con placas base con rosca de conexión Sin placas base

1 Tornillo de regulación en el cuerpo
 4 Pernos roscados (sustituibles)
 → Sentido del flujo

Tipo	B1	B2	B3	B4	B5	D1	D2 Ø	D3	D6	H1	H2	L1	L2	T1	T2
Mini															
HEL-1/8-D-MINI	64	52	40	30	-	G1/8	-	M4	30	20	11	56	16	7	-
HEL-1/4-D-MINI						G1/4									
HEL-3/8-D-MINI	70					G3/8									
HEL-D-MINI	-	-			5,8	-	11			-	-			-	10
Midi															
HEL-1/4-D-MIDI	85	70	55	43	-	G1/4	-	M5	50	32	22	77	22	8	-
HEL-3/8-D-MIDI						G3/8									
HEL-1/2-D-MIDI						G1/2									
HEL-3/4-D-MIDI						G3/4									
HEL-D-MIDI	-	-			6,8	-	24			-	-			-	11
Maxi															
HEL-1/2-D-MAXI	96	80	66	46	-	G1/2	-	M5	50	32	22	89	23	8	-
HEL-3/4-D-MAXI						G3/4				40					
HEL-1-D-MAXI	116	91				G1									
HEL-D-MAXI	-	-			6,8	-	30			-	-			-	11

• | • Importante: Este producto cumple con los estándares ISO 1179-1 e ISO 228-1

Válvulas de arranque progresivo HEL, serie D, ejecución metálica

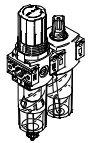
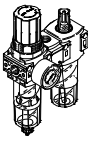
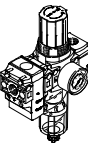
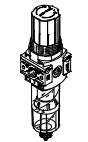

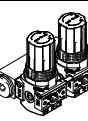

Hoja de datos

Referencias			
Válvula de 2/2 vías, cerrada en reposo			
Tamaño	Conexión	Nº art.	Tipo
Sin placas base			
Mini	–	170690	HEL-D-MINI
Midi	–	170691	HEL-D-MIDI
Maxi	–	170692	HEL-D-MAXI
Placas base con rosca de conexión			
Mini	G1/8	165076	HEL-1/8-D-MINI
	G1/4	165077	HEL-1/4-D-MINI
	G3/8	165078	HEL-3/8-D-MINI
Midi	G1/4	186521	HEL-1/4-D-MIDI
	G3/8	165079	HEL-3/8-D-MIDI
	G1/2	165080	HEL-1/2-D-MIDI
	G3/4	165081	HEL-3/4-D-MIDI
Maxi	G1/2	186522	HEL-1/2-D-MAXI
	G3/4	165082	HEL-3/4-D-MAXI
	G1	165083	HEL-1-D-MAXI

Válvulas de cierre HE, serie D, ejecución de polímero

FESTO

Cuadro general de productos – Unidades de mantenimiento serie D, ejecución de polímero

Tipo	Tamaño	Conexión neumática		Margen de regulación de la presión [bar]	Grado de filtración [µm]		
		G¼	G½		5	40	
Unidades de mantenimiento							
FRC		Mini	■	-	■	■	■
Combinaciones de unidades de mantenimiento							
FRC-K		Mini	■	-	■	-	■
LFR-K		Mini	■	-	■	-	■
Unidades individuales							
Unidades de filtro y regulador LFR		Mini	■	-	■	■	■
Reguladores de presión LR		Mini	■	-	■	-	-
Baterías de reguladores de presión LRB-K		Mini	-	■	■	-	-
Válvulas de cierre HE		Mini	■	-	-	-	-

Válvulas de cierre HE, serie D, ejecución de polímero

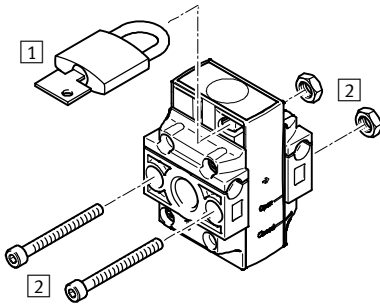
Cuadro general de productos – Unidades de mantenimiento serie D, ejecución de polímero

Tipo	Tamaño	Purga de condensado		Indicación de presión		Seguridad contra accionamiento involuntario	Funciones de regulación		→ Página/ Internet
		Manual con giro	Semiautomática	Con manómetro	Sin manómetro		Con descarga secundaria	Con reflujo	
Unidades de mantenimiento									
FRC	Mini	■	■	■	-	■	■	■	frc
Combinaciones de unidades de mantenimiento									
FRC-K	Mini	■	-	■	-	■	■	■	frc
LFR-K	Mini	■	-	■	-	■	■	■	lfr
Unidades individuales									
Unidades de filtro y regulador LFR	Mini	■	■	■	■	■	■	■	lfr
Reguladores de presión LR	Mini	-	-	■	■	■	■	■	lr
Baterías de reguladores de presión LRB-K	Mini	-	-	-	■	■	■	■	lrb
Válvulas de cierre HE	Mini	-	-	-	■	-	-	-	32

Válvulas de cierre HE, serie D, ejecución de polímero

Cuadro general de periféricos y código del producto

Cuadro general de periféricos



Elementos de fijación y accesorios

		→ Página/Internet
1	Candado LRVS-D	35
2	Tornillo cilíndrico con tuerca hexagonal para la montaje con la unidad de mantenimiento subsiguiente (2 unidades incluidas en la dotación del suministro) DIN 912-M4X40-8.8/DIN 934-M4-6AU	-
-	Tornillo cilíndrico para montaje en la pared (2 unidades incluidas en la dotación del suministro) DIN 84-M4X45-4.8	-

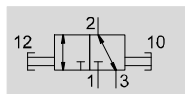
Código del producto

HE	-	1/4	-	DB	-	MINI
Funciones básicas						
HE	Válvula de cierre					
Conexión neumática						
1/4	Rosca G 1/4					
Serie						
DB	Serie					
Tamaño						
MINI						

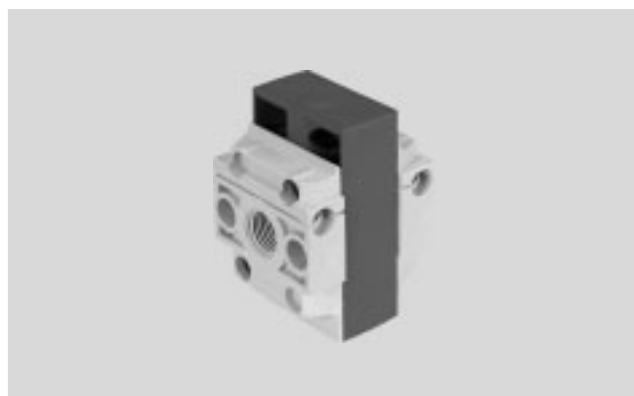
Válvulas de cierre HE, serie D, ejecución de polímero

Hoja de datos

Función



- - Caudal
2300 l/min
- - Temperatura
-5 ... +50 °C
- - Presión de funcionamiento
0 ... 10 bar



- Válvula de cierre manual de 3/2 vías
- Posición reconocible visualmente
- Candado (artículo comercial) para asegurar la posición de bloqueo

Datos técnicos generales	
Tamaño	Mini
Conexión neumática 1, 2	G $\frac{1}{4}$
Construcción	Válvula de cierre
Tipo de accionamiento	Manual
Tipo de fijación	Montaje en línea Mediante taladros
Posición de montaje	Indistinta
Clase de pureza del aire en la salida	Aire comprimido según ISO 8573-1:2010 [7:4:4] Gases inertes
Funciones de válvulas	Válvula biestable de 3/2 vías
Seguridad contra accionamiento involuntario	Candado (opcional)
Accionamiento manual auxiliar	Ninguna
Función de aire de escape	Sin estrangulación
Tipo de mando	Directo
Tipo de junta	Por junta de material sintético

Factores de caudal	
Conexión neumática 1, 2	G $\frac{1}{4}$
Caudal nominal normal qnN ¹⁾ [l/min]	
En el sentido principal de flujo 1 → 2	2300
En sentido de la descarga 2 → 3	700
Valor C [l/s*bar]	
En el sentido principal de flujo 1 → 2	6,3
Valor b	
En el sentido principal de flujo 1 → 2	0,28

1) Con presión inicial p₁ = 6 bar y Δp = 1 bar

Válvulas de cierre HE, serie D, ejecución de polímero

FESTO

Hoja de datos

Condiciones de funcionamiento y del entorno	
Tamaño	Mini
Presión de funcionamiento [bar]	0 ... 10
Fluido de trabajo	Aire comprimido según ISO 8573-1:2010 [7:4:4] Gases inertes
Nota sobre el fluido de trabajo/mando	No es posible el funcionamiento con aire comprimido lubricado
Temperatura ambiente [°C]	-5 ... +50
Temperatura del fluido [°C]	-5 ... +50
Clase de resistencia a la corrosión ¹⁾	1

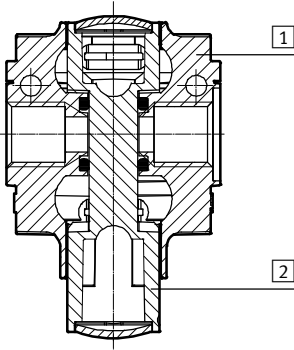
1) Clase de resistencia a la corrosión CRC 1 según norma de Festo FN 940070

Componentes con poco riesgo de corrosión. Aplicación en interiores secos, como la protección para el almacenamiento o el transporte. Relativo también a piezas cubiertas con una tapa en zonas interiores que no son visibles u otras piezas aisladas en la aplicación (p. ej., ejes de accionamiento).

Pesos [g]	
Tamaño	Mini
Válvula de cierre	66

Materiales

Vista en sección

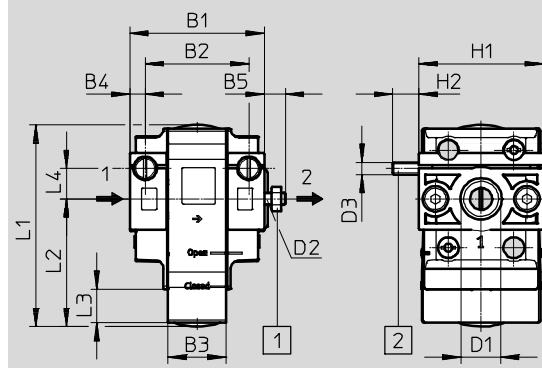


Válvula de cierre	Mini
1) Cuerpo	PA reforzado
2) Distribuidor axial	POM
- Juntas	FPM
Características del material	Conformidad con RoHS

Dimensiones

Mini

Datos CAD disponibles en → www.festo.com



- 1) Tornillo cilíndrico con tuerca hexagonal para la montaje con la unidad de mantenimiento subsiguiente (2 unidades incluidas en la dotación del suministro)
- 2) Tornillo cilíndrico para montaje en la pared (2 unidades incluidas en la dotación del suministro)

→ Sentido del flujo

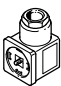
Tipo	B1	B2	B3	B4	B5	D1	D2	D3	H1	H2	L1	L2	L3	L4
HE-¼-DB	44	34	19	5	7	G¼	M4	M4	41	9	66	42	11	10

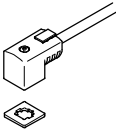
Referencias			
Tamaño	Conexión	Nº art.	Tipo
Mini	G¼	3563687	HE-¼-DB-MINI


Válvulas de cierre/de arranque progresivo HE/HEE/HEP/HEL, serie D


FESTO

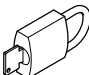
Accesorios

Referencias: Conector tipo zócalo MSSD				Hojas de datos → Internet: mssd	
	Descripción	Conexión eléctrica	Ejecución con cable	Nº art.	Tipo
	Para HEE	3 contactos	Tornillos prisioneros	151687	MSSD-EB
		4 contactos	Conector autocortante y autoaislante	192745	MSSD-EB-S-M14

Referencias: Cable con conector tipo zócalo KMEB						Hojas de datos → Internet: kmeb	
	Descripción	Tensión de funcionamiento	Conexión eléctrica	Indicación de estado de conmutación	Longitud del cable [m]	Nº art.	Tipo
	Para HEE	24 V DC	3 contactos	LED	2,5	151688	KMEB-1-24-2,5-LED
					5	151689	KMEB-1-24-5-LED
					10	193457	KMEB-1-24-10-LED
		230 V AC	3 contactos	-	2,5	151690	KMEB-1-230AC-2,5
					5	151691	KMEB-1-230AC-5

Referencias: Junta reflectante MEB-LD				Hojas de datos → Internet: meb	
	Descripción	Tensión de funcionamiento	Nº art.	Tipo	
	para conector tipo zócalo con cable KMEB y para conector tipo zócalo MSSD-EB	12 ... 24 V DC	151717	MEB-LD-12-24DC	
		230 V DC/AC ±10%	151718	MEB-LD-230AC	

Referencias: Silenciador U				Hojas de datos → Internet: u	
	Conexión neumática	Nº art.	Tipo		
	G1/8	6841	U-1/8-B		
	G1/4	6842	U-1/4-B		
	G3/8	6843	U-3/8-B		
	G1/2	6844	U-1/2-B		
	G3/4	6845	U-3/4-B		
	G1	151990	U-1-B		

Referencias: Candado LRVS-D			
	Peso [g]	Nº art.	Tipo
	120	193786	LRVS-D