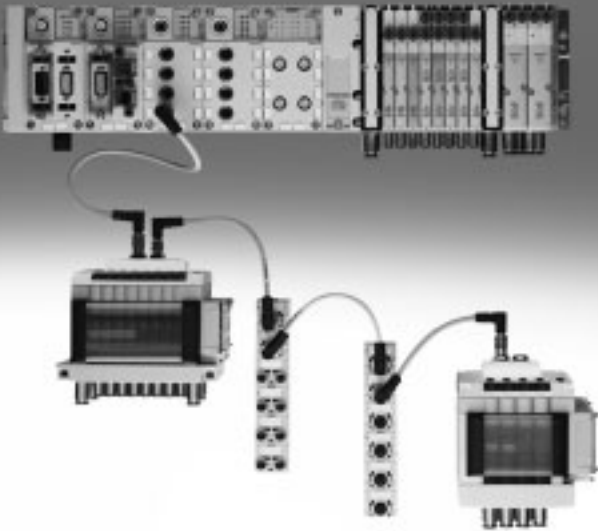


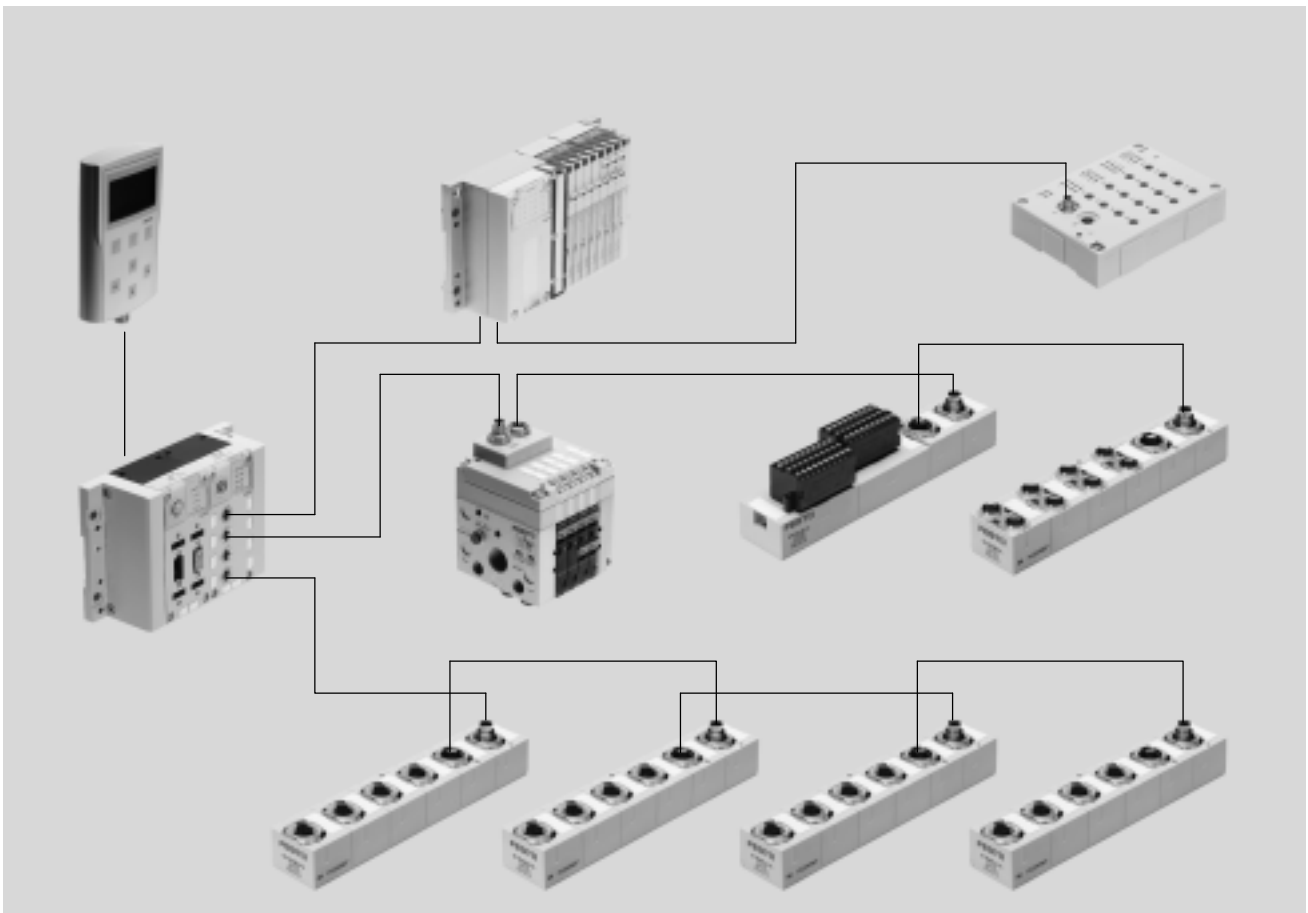
Sistema de instalación CPI



Sistema de instalación CPI

Características

FESTO



Características

Solución innovadora

- Concepto general para máquinas y equipos descentralizados; con el terminal CPX, combinación de instalación centralizada y descentralizada
- Neumática y detectores descentralizados para procesos rápidos
- Parte eléctrica central para bus de campo y alimentación compartida de la tensión
- Estructura versátil de los ramales CP
- Tamaños de válvulas a elegir para la creación de cadenas de control neumáticas óptimas
- Datos técnicos idénticos a los del sistema CP, aunque adicionalmente con las funciones de diagnóstico del terminal CPX

Robustos

- Accesorios eléctricos IP65
- Terminales de válvulas de probada eficiencia: CPV (compacto) y MPA-S (robusto, modular)
- Módulos de entradas y salidas eléctricas en cuerpo metálico o ejecución compacta en cuerpo de material sintético fundido
- Conexiones robustas M12, opcionalmente, M8
- Módulos IP20 para el montaje en armarios de maniobra, con bornes de muelle de tracción o bornes roscados

Versatilidad

- Combinación posible de varias interfaces CP en un nodo de bus de campo
- Cuatro ramales CP de hasta 10 m (radio) para una descentralización óptima
- Máx. 32 entradas y 32 salidas/válvulas por ramal
- Válvulas a elegir:
 - Terminal de válvulas MPA, caudal máx. de 700 l/min
 - Terminal de válvulas CPV, caudal máx. de 1600 l/min
 - Terminales de válvulas con interfaz I-Port (VTUG, CPV, MPA-L, VTUB-12, VTOC)
- Módulos con 8 ... 32 entradas y módulos con 4 ... 8 salidas, con o sin alimentación adicional de tensión

Funcionamiento seguro

- Módulos y accesorios robustos
- Sistema listo para la conexión, incluyendo cable CP (cable híbrido para transmisión de señales y para energía)
- Conexiones con polaridad inconfundible y anticortocircuitaje
- Válvulas con alimentación por separado de la tensión de carga
- Todos los módulos con diagnóstico local y LED de estado
- Diagnóstico por ramal CP a través de unidad de control / bus de campo
- Sistema capaz de memorizar automáticamente la configuración actual (tecla guardar)
- Sustitución posterior sencilla de los módulos

Sistema de instalación CPI

Características

Sistema de instalación CPI

El sistema CPI conjuga dos criterios aparentemente opuestos, solucionando el conflicto existente entre una instalación modular ampliamente descentralizada y una instalación eléctrica.

Tratándose de máquinas que funcionan a alta velocidad, es indispensable que los ciclos sean cortos y los tubos flexibles neumáticos no sean largos. Las válvulas tienen que estar montadas cerca de los cilindros. El sistema CPI fue desarrollado para cumplir con estos criterios sin tener que tender cables para cada una de las válvulas.

El sistema incluye terminales de válvulas CPV y, además, diversos módulos de entradas y salidas.

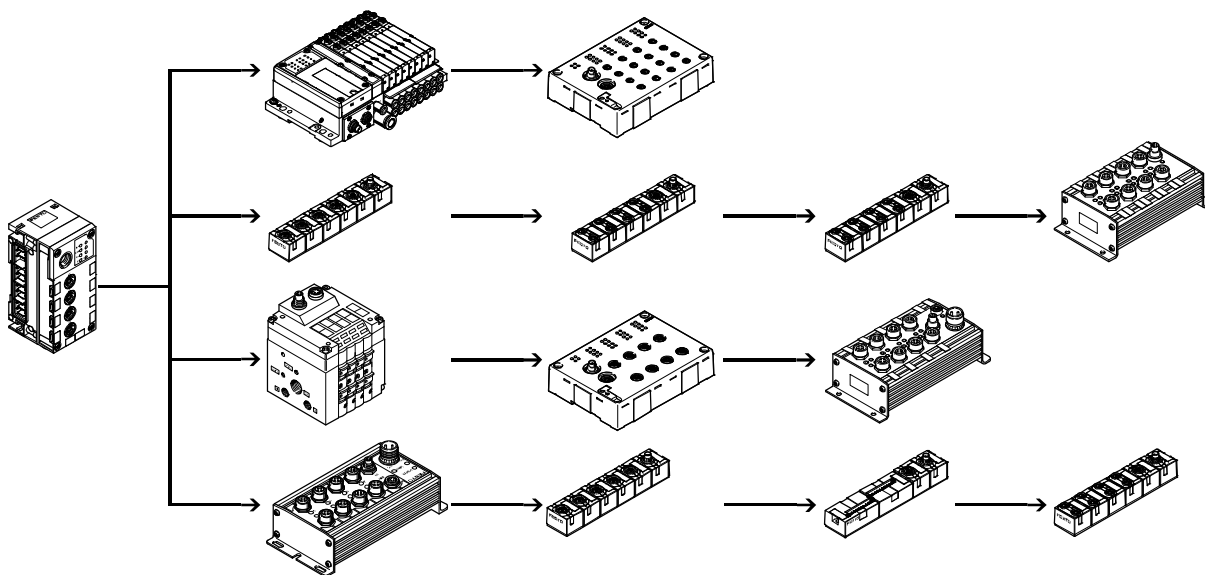
Todos los terminales de válvulas CP y módulos CP están unidos mediante un cable CP y conectados al nodo de bus de campo CP. Cuatro módulos (por ejemplo, un terminal de válvulas CPV y uno hasta tres módulos de entradas CP) forman un ramal de instalación que termina en la interface CP.

Festo ofrece:

- Máximo 4 ramales de instalación por interface CP
- Cables de máximo 10 metros por ramal (radio)
- Máximo 4 módulos CP por ramal
- Máximo 32 entradas y 32 salidas por ramal

La cantidad de módulos CP y la cantidad de entradas/salidas depende del tipo de los módulos CP y del tipo de interface CP. La ocupación máxima

(4 módulos por ramal, 32 entradas/salidas) sólo es posible en combinación con el terminal CPX y con módulos CP con funciones CPI ampliadas. La interface CP es la conexión central para la alimentación de tensión de las válvulas y de los detectores. La alimentación de la tensión para los detectores conectados a los módulos de entrada se efectúa por separado desde la alimentación de tensión de carga de las válvulas.



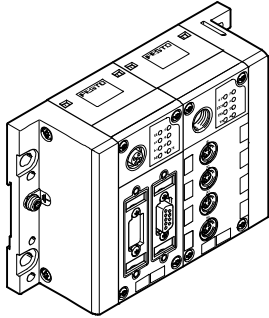
Sistema de instalación CPI

Características

FESTO

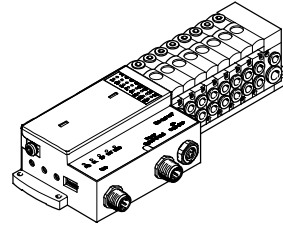
Características de los nodos

Bus de campo



CPX con interface CP
CPX-...

Terminal de válvulas



Con ampliación del ramal CP
CPV, CPV-SC, MPA-S

Configurador

Selección rápida y sencilla de un sistema CPI en el catálogo online. Este catálogo online incluye un software de configuración. Así resulta sencillo efectuar el pedido correcto.

Para efectuar el pedido de componentes del sistema CPI tipo CTEC, deberá utilizarse el código correspondiente.

Sistema para el pedido del tipo 55E

→ Internet: ctec

disponible online en: → www.festo.com

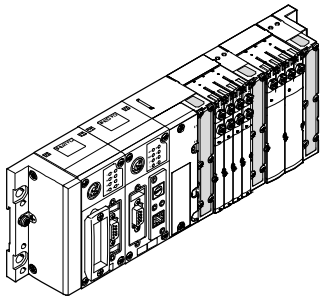
Sistema de instalación CPI

Cuadro general de periféricos

FESTO

Inclusión del sistema de instalación CPI en diversos sistemas de conexiones

Conexión neumática central (terminal de válvulas)



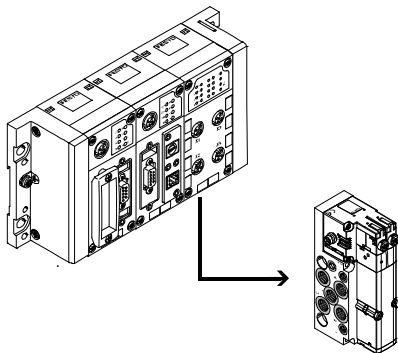
Ventajas

- Multipolo neumático
- En comparación con válvulas individuales, conexionado más sencillo de los tubos flexibles
- Alimentación de aire común para todas las válvulas
- Posicionamiento central
- Menos material, peso y costos

Limitaciones

- Sólo apropiado si hay una gran cantidad de actuadores montados cerca entre sí
- Mayor peso que una válvula individual (en suma, menor peso que la misma cantidad de válvulas individuales). Por lo tanto, puede resultar poco adecuado el montaje en sistemas móviles o en espacios muy reducidos
- En algunos pocos casos, tubos flexibles más largos, por lo que disminuye el rendimiento de los componentes neumáticos

Conexión neumática descentralizada (válvula individual / válvula sobre placa base individual)



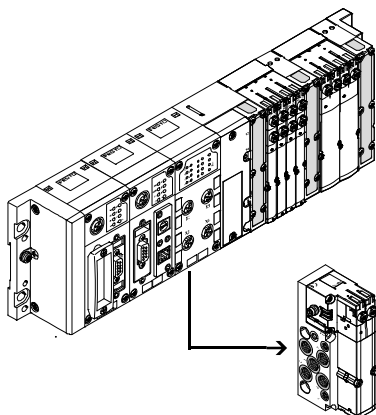
Ventajas

- Montaje muy cerca del actuador. En algunos casos, incluso montaje integrado
- Tubos flexibles más cortos hasta el actuador y, por lo tanto, ciclos más cortos
- Tiempos de maniobra óptimos de la neumática; mayor rendimiento posible

Limitaciones

- Alimentación de aire por cada válvula; por lo tanto, mayor cantidad de tubos flexibles
- No es posible / no es recomendable efectuar un encadenamiento eléctrico
- Instalación eléctrica más complicada

Conexión eléctrica central (multipolo / conexión de bus / unidad de control pequeña independiente)



Ventajas

- Menor cantidad de cables gracias al encadenamiento eléctrico interno
- Solución de configuración más clara
- Menos material, peso y costos
- Ideal para conectar una gran cantidad de válvulas que se encuentran muy cerca unas de otras

Limitaciones

- Debido al cableado más complicado, no es apropiado para aplicaciones individuales y más separadas entre sí
- Los componentes individuales (cables, módulos de bus de campo) resultan más complicados

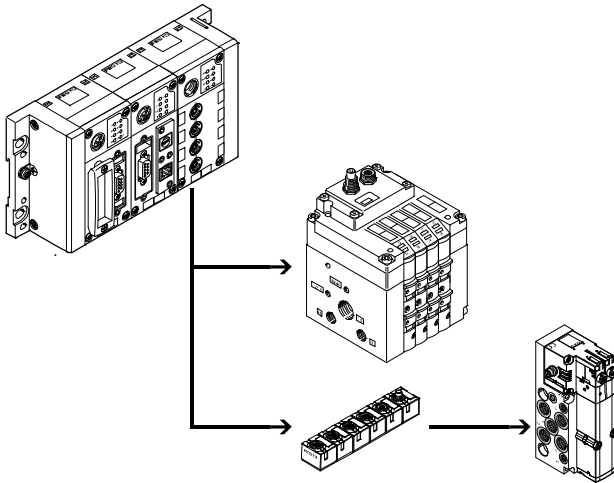
Sistema de instalación CPI

Cuadro general de periféricos

FESTO

Inclusión del sistema de instalación CPI en diversos sistemas de conexiones

Conexión eléctrica descentralizada (válvula individual / válvula sobre placa base individual / batería de válvulas)



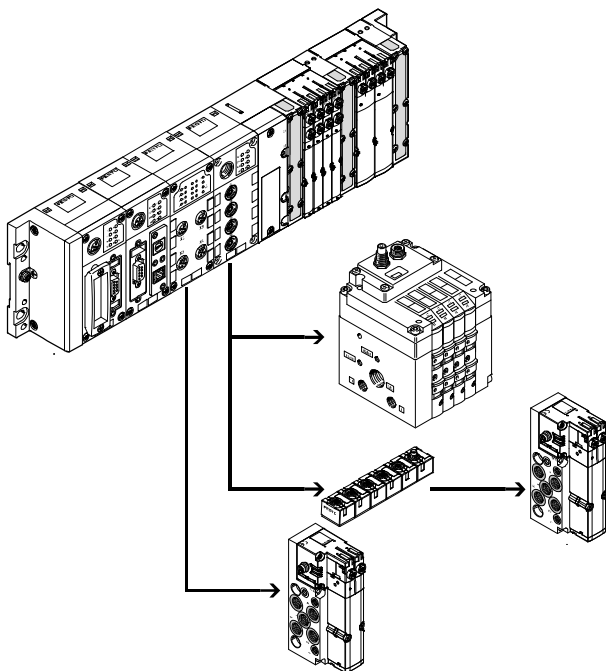
Ventajas

- Sistema CPI de instalación más sencilla de grupos de actuadores/ detectores
- Solución más sencilla si los componentes están distribuidos
- Sustitución sencilla de componentes
- Tiempos de maniobra óptimos de la neumática; mayor rendimiento posible

Limitaciones

- Alcance limitado (sistema CPI hasta 10 m, AS-Interface hasta 100 m)
- Elevados costos de instalación

Conexión eléctrica centralizada y descentralizada (terminal de válvulas con interface CP / módulo de salidas)



Ventajas

- Adaptación a las diversas exigencias que se plantean dentro del sistema
- Una interface de control en el sistema, instalación más sencilla en caso de actuadores montados distribuidos y cerca unos de otros
- Posibilidad de obtener una cadena de control eléctrica y neumática óptima

Limitaciones

- La aplicación tiene que cumplir, al menos en parte, las exigencias que se plantean frente a un sistema centralizado

Conexión del sistema de instalación CPI a unidades de control supeditadas

Nodo de bus / Ethernet Industrial

La inclusión en los sistemas de control de los diferentes fabricantes se realiza mediante diversos nodos de bus de campo. De esta manera, el sistema CPI funciona con más del 90% de los buses más difundidos.

- PROFIBUS
- INTERBUS
- DeviceNet
- CANopen
- CC-Link
- EtherNet/IP
- PROFINET
- POWERLINK
- EtherCAT
- Sercos III

Bloque de mando

El controlador opcional para panel frontal CPX-CEC permite el acceso simultáneo a través de Ethernet y un server integrado, además de un procesamiento previo independiente.

- Ethernet
- TCP/IP
- Web

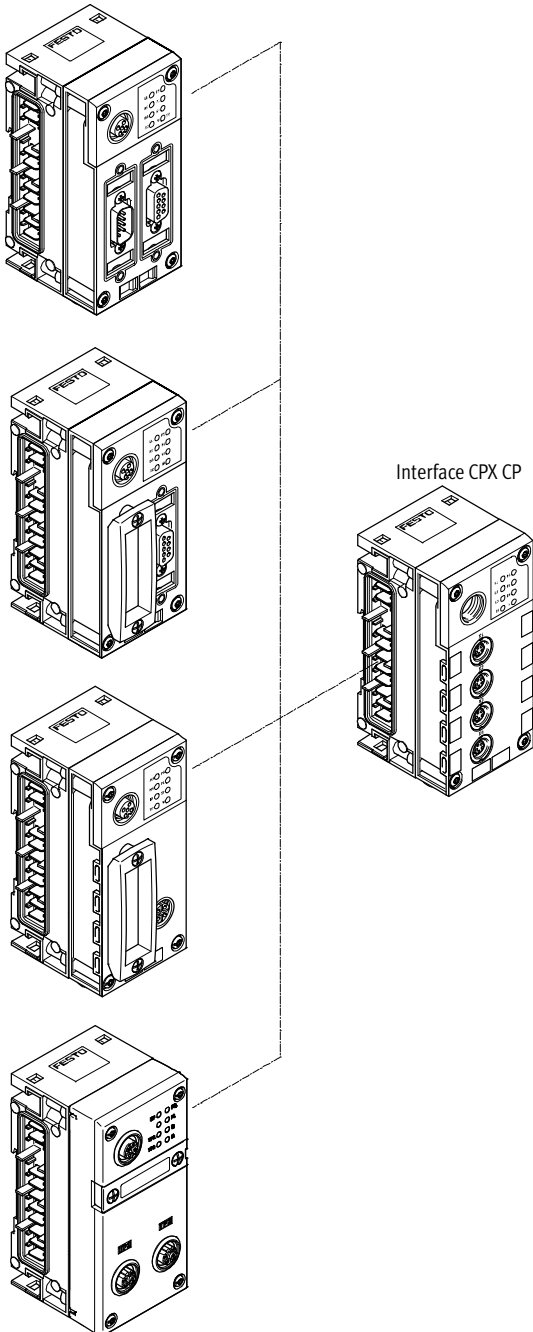
Sistema de instalación CPI

Cuadro general de periféricos

Conexión del sistema de instalación CPI a unidades de control supeditadas

Cuadro general

Nodo de bus CPX / Bloque de mando



Protocolo de bus / Nodo de bus
INTERBUS

Características especiales

FB6
FB21

- Hasta 96 entradas/salidas digitales
- 6 entradas/salidas analógicas

DeviceNet

FB11

- Hasta 512 entradas/salidas digitales
- 18 entradas/salidas analógicas

PROFIBUS DP

FB13

- Hasta 512 entradas/salidas digitales
- 18 entradas/salidas analógicas

CANopen

FB14

- Hasta 64 entradas digitales y 64 salidas digitales
- 8 entradas analógicas y 8 salidas analógicas

CC-Link

FB23-24

- Hasta 512 entradas/salidas digitales
- 32 entradas/salidas analógicas

EtherNet/IP

FB36

- Hasta 128 entradas/salidas digitales
- 8 entradas/salidas analógicas

PROFINET

FB33

FB34

FB35

FB41

- Hasta 512 entradas/salidas digitales
- 32 entradas/salidas analógicas

EtherCAT

FB37

- Hasta 512 entradas/salidas digitales
- 32 entradas/salidas analógicas

POWERLINK

FB40

- Hasta 512 entradas/salidas digitales
- 32 entradas/salidas analógicas

Sercos III

FB39

- Hasta 512 entradas/salidas digitales
- 32 entradas/salidas analógicas

Hoja de datos CPX

→ Internet: cpx

Sistema de instalación CPI

Cuadro general de periféricos

Conexión de módulos en el sistema de instalación CPI

Interface CP con el terminal CPX

Si la interface CP es un módulo del terminal CPX, se da el paso del sistema CP al sistema CPI

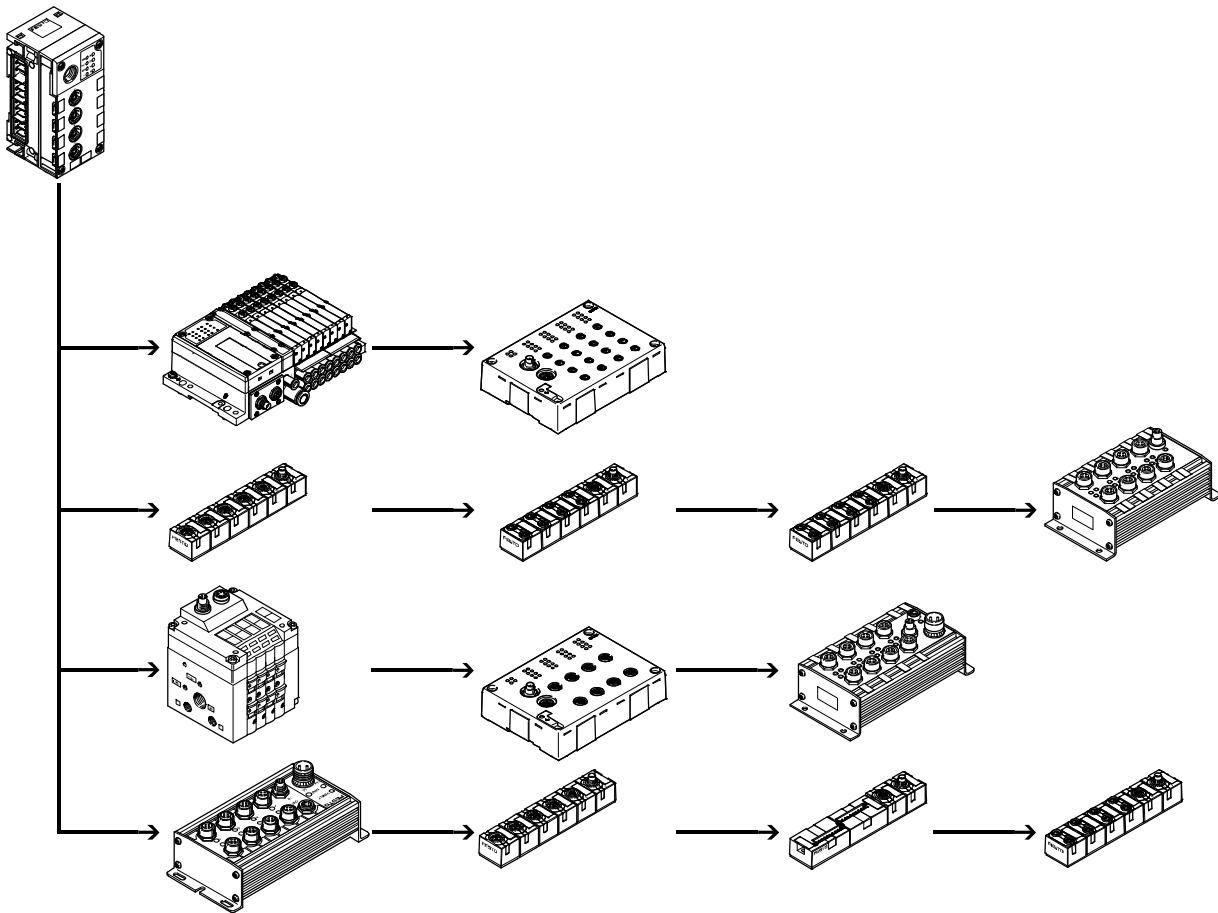
Todos los módulos CP son compatibles en ambos sentidos, por lo que pueden utilizarse en el sistema CP y, también, en el sistema CPI

La adaptación y la cantidad de los módulos CP utilizables se duplica:

- 4 Ramales CP
- Máximo 4 módulos por ramal
- Hasta 32 entradas y salidas por ramal CP


Una ventaja adicional del sistema CPI consiste en el acceso sencillo a través del nodo de bus CPX y del CPX-CEC:

- Procesamiento previo de datos
- Diagnóstico mediante software
- Lectura de informaciones sobre el estado
- Indicación mediante display fijo o móvil
- Mantenimiento a distancia con CPX-CEC y conexión Ethernet



Sistema de instalación CPI

Variantes de conexiones

Bus de campo Direct			
Características especiales	Aplicaciones	Características del bus de campo Direct	
<p>Bus de campo Direct es la forma más compacta de conectar válvulas al bus de campo. El nodo de bus está integrado en la línea de accionamiento eléctrico del terminal CPV, por lo que ocupa muy poco espacio.</p>	<p>El bus de campo Direct es un sistema para conectar terminales de válvulas a estándares de bus diferentes. Ello significa que es posible la conexión a los protocolos de bus más importantes, tales como PROFIBUS, INTERBUS, DeviceNet y CANopen. La opción de una ampliación del ramal CP permite aprovechar las funciones y los componentes del sistema de instalación CPI.</p>	<ul style="list-style-type: none"> • Diseño compacto para montaje en espacios reducidos • Economía óptima para la conexión de una cantidad reducida de válvulas al bus de campo • Integración directa en el panel frontal gracias a clase de protección IP65 • Diagnóstico completo y condition monitoring 	<p> - Importante</p> <p>Representación detallada de numerosas funciones y posibilidad de combinar las válvulas CPV, CPV-SC, MPA-S</p> <ul style="list-style-type: none"> ➔ Internet: cpv Terminal de válvulas CPV ➔ Internet: cpv-sc Terminal de válvulas CPV-SC ➔ Internet: mpa-s Terminal de válvulas MPA-S

Bus de campo Direct y ampliación del ramal CP			
<p>Con la ampliación opcional del ramal es posible conectar más terminales de válvulas y módulos E/S al nodo de bus de campo Direct.</p> <ul style="list-style-type: none"> • El nodo de bus lleva integrado un ramal CP del sistema de instalación CP para efectuar la ampliación • Es posible conectar diversos módulos de E/S y terminales de válvulas CPV y MPA-S 	<p>La longitud máxima del ramal de ampliación es de 10 metros, con lo que es posible montar los módulos de ampliación directamente en el lugar de su utilización. El cable CP transmite todas las señales eléctricas necesarias, incluyendo la alimentación de corriente de carga, con lo que se simplifica la instalación del módulo de ampliación.</p>	<p>Características del ramal CP:</p> <ul style="list-style-type: none"> • Máx. 32 señales de salida • Máx. 32 señales de salida para módulos de salida de 24 V DC o para bobinas • Alimentación de los módulos de entrada con señales lógicas y señales de los detectores 	<ul style="list-style-type: none"> • Alimentación de tensión de carga para el terminal de válvulas • Alimentación de señales lógicas para el módulo de salida

Sistema de instalación CPI

Variantes de conexiones

FESTO

Bus de campo Direct y ampliación del ramal CP

Terminal de válvulas CPV

← Bus de campo →



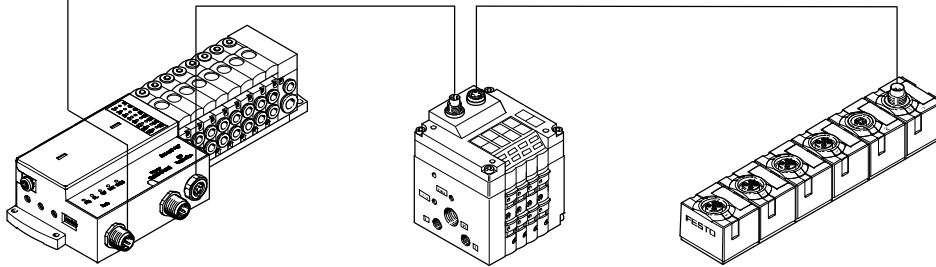
- 4 hasta 8 posiciones de válvulas
- DeviceNet
- CANopen
- PROFIBUS DP
- ABB CS31
- INTERBUS
- Möller Suconet

- Bus de campo de Festo
- Beckhoff
- CC-Link
- 4 hasta 16 bobinas

Más informaciones:
➔ Internet: cpv

CPV-SC

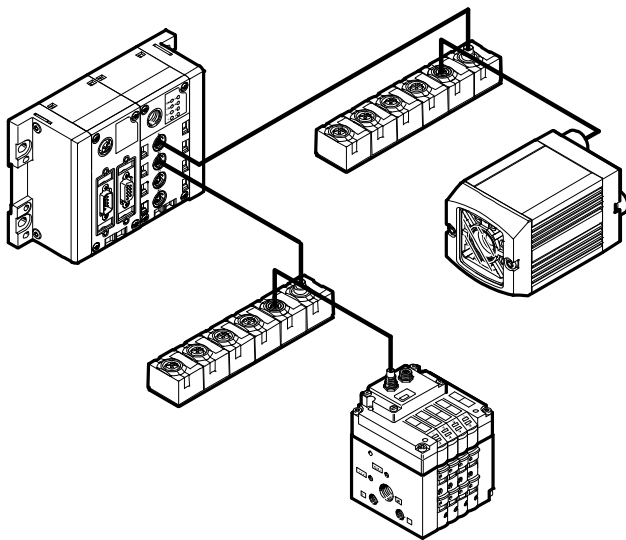
← Bus de campo →



- 4 hasta 16 posiciones de válvulas
- Conexión DeviceNet
- PROFIBUS DP
- 4 hasta 16 bobinas

Más informaciones:
➔ Internet: cpv-sc

Sistema de cámara compacta SBOC-Q/SBOI-Q con conexión CP



El sistema de cámara compacta SBOx-Q puede integrarse en una red CPI de Festo. En ese caso, funciona con un módulo binario con 16 entradas y 16 salidas.

- Asignación de direcciones: 16 entradas/salidas digitales
- Conexión CPI

Más informaciones:
➔ Internet: sboc-q, sboi-q

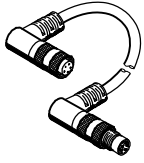
Sistema de instalación CPI

Variantes de conexiones

FESTO

Activación de entradas y salidas en el sistema de instalación CPI

Cables de conexión CP



KVI-CP-3-...

Importante

La suma de la longitud de todos los cables CP de un ramal CP no debe superar los 10 metros.

- Cables preconfeccionados para conectar los módulos CP
- Longitudes desde 0,25 hasta 8 metros
- Conector tipo clavija / tipo zócalo M9 de 5 contactos
- Ejecución recta / acodada en combinaciones indistintas

Más informaciones:
➔ Internet: kvi-cp

Módulos CP E/A en ejecución robusta y compacto o como terminal de válvulas

Para la conexión de sensores y actuadores se dispone de módulos de entradas y de salidas con distintas conexiones eléctricas:

- M12-5POL
- M8-3POL
- M8-4POL
- Muelles de tracción o bornes con rosca

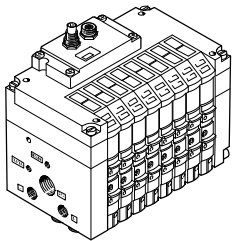
Dependiendo de la aplicación, puede variar la cantidad máxima de entradas y salidas que se pueden conectar a cada módulo. Pueden seleccionarse módulos de los siguientes tamaños:

- Módulos de entradas con 8, 16 ó 32 canales

- Módulos de salidas con 4 u 8 canales
- CPV con 4, 6 u 8 válvulas agrupables (máximo 16 válvulas)
- MPA-S con 2 ... 32 válvulas

Terminal de válvulas con conexión a CP

Terminal de válvulas CPV

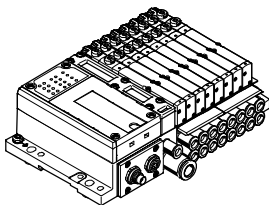


CPV10
CPV14
CPV18

- Máx. 16 válvulas en 8 módulos para válvulas
- Ejecución compacta para montaje en espacios reducidos
- Ancho de 10, 14, 18 mm
- 400/800/1600 l/min caudal nominal
- CPV10 y CPV14 con funciones CPI
- CPV18 con funciones CP

Más informaciones:
➔ Internet: cpv
Terminal de válvulas CPV

Terminal de válvulas MPA-S

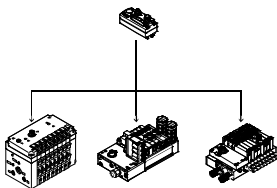


MPA1
MPA14
MPA2

- Máx. 32 válvulas (32 bobinas, 16 posiciones de válvulas)
- Sistema versátil y por módulos
- Ancho de 10, 14, 20 mm
- 360/550/700 l/min caudal nominal
- Funciones CPI

Más informaciones:
➔ Internet: mpa-s
Terminal de válvulas MPA-S

Terminal de válvulas con interfaz I-Port



Terminales de válvulas:

- VTOC
- VTUB-12
- CPV
- MPA-L
- VTUG

- Caudal
- 10 l/min
 - 400 l/min
 - 400/800 l/min
 - 360/670/700 l/min
 - 130 ... 1200 l/min

Más informaciones
➔ Internet: vtoc
➔ Internet: vtub-12
➔ Internet: cpv
➔ Internet: mpal
➔ Internet: vtug
➔ Internet: cteu

Sistema de instalación CPI

Características: módulos E/S

FESTO

Activación de entradas y salidas en el sistema de instalación CPI

Características especiales de los módulos CP E/S de ejecución robusta

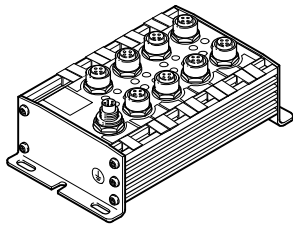
Los robustos módulos CP E/S tienen un sólido cuerpo de aluminio, pueden ser reparados y permiten la sustitución de los componentes electrónicos.

Como CP-E...Z o como módulos de salidas tienen una alimentación de tensión de carga por separado. De esta manera, el esfuerzo para la interface CP y para el cable CP es menor y se

dispone de una mayor potencia para las unidades consumidoras conectadas. De esta manera también es posible desconectar por separado cada unidad consumidora.

Alta clase de protección IP 65, sólo superada por los módulos CP compactos que tienen clase de protección IP65/67. Excepción: clase de protección IP20 en el módulo con bornes de conexión para el montaje en armarios de maniobra.

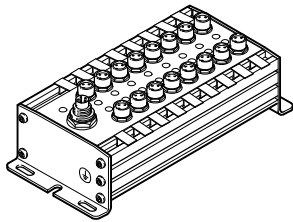
Módulos de entradas CP, ejecución robusta



CP-E16-M12x2-5POL

- 16 entradas 24 V DC
- Indicación de estado mediante 16 LED
- Indicación de estado de funcionamiento
- Funciones CP

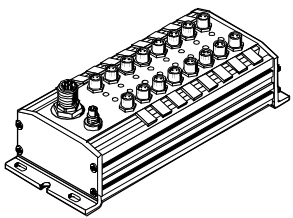
- Conector M12 doble
- Conexión 1x M9 CP
- PNP/NPN, IP65



CP-E16-M8

- 16 entradas 24 V DC
- Indicación de estado mediante 16 LED
- Indicación de estado de funcionamiento
- Funciones CP

- Conector M8 simple
- Conexión 1x M9 CP
- PNP/NPN, IP65

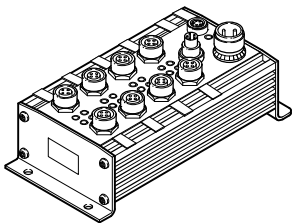


CP-E16-M8-Z

- 16 entradas 24 V DC
- Indicación de estado mediante 16 LED
- Indicación de estado de funcionamiento
- Funciones CP

- Separación galvánica mediante alimentación adicional
- Conector M8 simple
- Conexión 1x M9 CP
- Alimentación por separado de los detectores
- PNP/NPN, IP65

Módulos de salidas CP, ejecución robusta



CP-A08-M12-5POL

- 8 salidas 24 V DC
- Indicación de señales de salida mediante 8 LED
- Indicación de estado de funcionamiento
- Conector M12 simple
- Funciones CP

- Conexión 2x M9 CP
- Tensión de funcionamiento por separado
- Salidas protegidas contra sobrecarga y cortocircuito
- PNP, IP65

Sistema de instalación CPI

Características: módulos E/S

Activación de entradas y salidas en el sistema de instalación CPI

Características especiales de los módulos CP-EA de ejecución sencilla

Además de los robustos módulos CE-EA y de los compactos módulos CP-EA, se ofrecen módulos sencillos de iguales características que los módulos compactos, aunque con mayor cantidad de entradas/salidas.

Los módulos sencillos CP se distinguen por sus compactas dimensiones y por su mayor cantidad de entradas/salidas.

Los módulos pueden utilizarse en combinación con los siguientes terminales de válvulas:

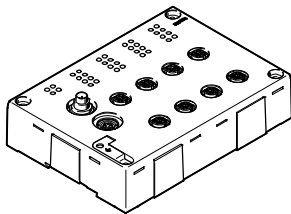
- CPV, MPA-S, CPV-SC

Aplicaciones:

- Tienen las mismas funciones que los módulos CP robustos o compactos. Además, también la configuración y la puesta en funcionamiento son las mismas
- Incluyen sistema de montaje en perfil DIN y chapa de conexión a tierra
- LED de estado y diagnóstico, claramente visibles
- Los módulos CP sencillos y los demás módulos CP pueden combinarse en un ramal

- Cantidad máxima de módulos por ramal CP:
 - Sistema CPI: máx. 4 módulos o, respectivamente, máx. 32 entradas y 32 salidas
 - Sistema CP: un terminal de válvulas / módulo de salidas y un módulo de entradas

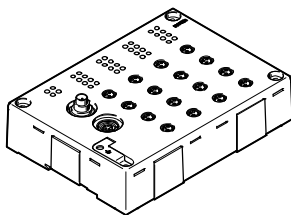
Módulos de entradas CP, ejecución sencilla



CP-E16-M12-EL

- 16 entradas 24 V DC
- Indicación de estado mediante 16 LED
- Indicación de estado y funcionamiento (por módulo y por grupo de 4 entradas)
- Funciones CPI

- 8 conectores M12 tipo clavija, 5 contactos, ocupación doble
- Conexión 2x M9 CP
- PNP, IP65

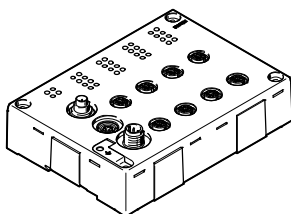


CP-E16-M8-EL

- 16 entradas 24 V DC
- Indicación de estado mediante 16 LED
- Indicación de estado y funcionamiento (por módulo y por grupo de 4 entradas)
- Funciones CPI

- 16 conectores M8 tipo clavija, 3 contactos, ocupación simple
- Conexión 2x M9 CP
- PNP, IP65

Módulos de salidas CP, ejecución sencilla



CP-A08-M12-EL-Z

- 8 salidas 24 V DC
- Indicación de estado mediante 4 LED
- Indicación de estado y funcionamiento (por módulo y por canal/salida)
- Funciones CPI

- 8 conectores M12 tipo clavija, 5 contactos, ocupación doble
- Conexión 2x M9 CP
- Salidas protegidas contra sobrecarga y cortocircuito
- PNP, IP65

Sistema de instalación CPI

Características: módulos E/S

FESTO

Activación de entradas y salidas en el sistema de instalación CPI

Características especiales de los módulos CP E/S de ejecución compacta

Además de los módulos de entradas y salidas robustos y sencillos del sistema CP, se ofrece una nueva serie de módulos CP compactos de entradas y salidas. Estos nuevos módulos son más compactos, de material sintético y muy livianos. Se sobreentiende que estos módulos se ofrecen con clase de protección IP65/67 (excepción: módulos con clip de fijación, clase de protección IP, para el montaje en espacios protegidos).

Los módulos CP compactos fueron concebidos para aplicaciones de manipulación y montaje en las que las dimensiones y el peso tienen especial importancia.

Los módulos pueden utilizarse en combinación con los siguientes terminales de válvulas:

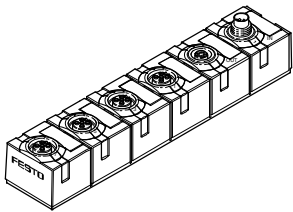
- CPV, MPA-S, CPV-SC

Aplicaciones:

- Gracias a sus reducidas dimensiones, éstos módulos se pueden montar más cerca de los actuadores
- Tienen las mismas funciones que los módulos CP robustos o sencillos. Además, también la configuración y la puesta en funcionamiento son las mismas
- Los módulos CP compactos y los demás módulos CP pueden combinarse en un ramal

- Cantidad máxima de módulos por ramal CP:
 - Sistema CPI: máx. 4 módulos o, respectivamente, máx. 32 entradas y 32 salidas
 - Sistema CP: un terminal de válvulas / módulo de salidas y un módulo de entradas

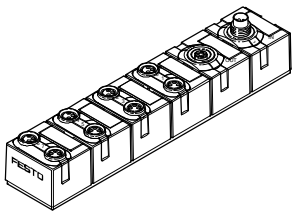
Módulos de entradas CP, ejecución compacta



CP-E08-M12x2-CL

- 8 entradas 24 V DC
- Indicación de estado mediante 8 LED
- Indicación de estado de funcionamiento
- Funciones CPI

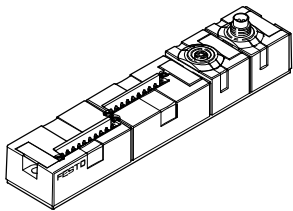
- 4 conectores M12 tipo clavija, 5 contactos, ocupación doble
- Conexión 2x M9 CP
- PNP, IP65/67



CP-E08-M8-CL

- 8 entradas 24 V DC
- Indicación de estado mediante 8 LED
- Indicación de estado de funcionamiento
- Funciones CPI

- 8 conectores M8 tipo clavija, 3 contactos, ocupación simple
- Conexión 2x M9 CP
- PNP, IP65/67

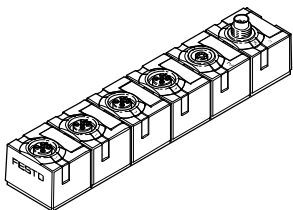


CP-E16-KL-CL

- 16 entradas 24 V DC
- Indicación de estado indirecta mediante LED en la conexión del borne con muelle de tracción
- Indicación de estado de funcionamiento
- Funciones CPI

- Bornes roscados o con resorte a tracción
- Conexión 2x M9 CP
- PNP, IP20

Módulos de salidas CP, ejecución compacta



CP-A04-M12x2-CL

- 4 salidas 24 V DC
- Indicación de estado mediante 4 LED
- Indicación de estado de funcionamiento
- Funciones CPI

- 4 conectores M12 tipo clavija, 5 contactos, ocupación doble
- Conexión 2x M9 CP
- Salidas protegidas contra sobrecarga y cortocircuito
- PNP, IP65/67

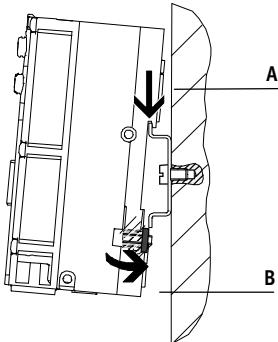
Sistema de instalación CPI

Características: posibilidades de montaje

FESTO

Montaje en perfil DIN

CP-Interface



Perfil DIN en la parte posterior de los módulos CPX. El terminal CPX puede montarse fijamente al perfil DIN.

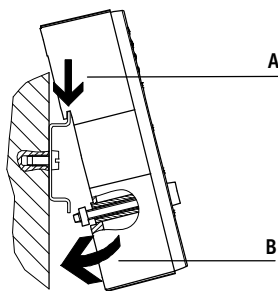
El terminal CPX se cuelga en el perfil DIN (ver flecha A). A continuación se gira el terminal y se fija mediante la pieza de bloqueo (ver flecha B).

Para el montaje en perfil DIN se necesita el conjunto de elementos que se indica a continuación (además del conjunto de elementos para el montaje de las válvulas opcionales):

- CPX-CPA-BG-NRH

Los elementos permiten el montaje en perfiles según NE 60715.

Módulos CP sencillos



Perfil DIN en la parte posterior de los módulos CP sencillos. Los módulos pueden fijarse en el perfil DIN.

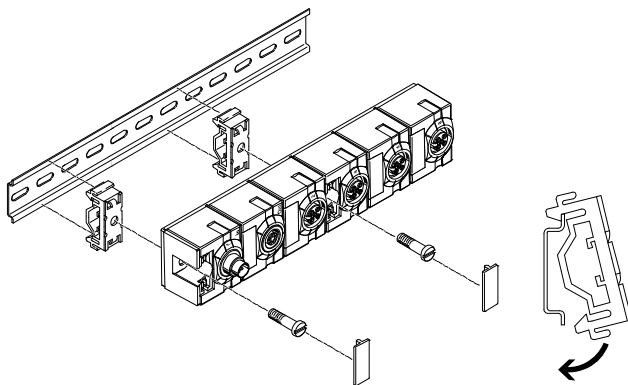
El módulo se cuelga en el perfil DIN (ver flecha A). A continuación se gira el terminal y se fija mediante la pieza de bloqueo (ver flecha B).

El envío incluye los siguientes accesorios para el montaje en perfil DIN:

- CP-EL-HS

Los elementos permiten el montaje en perfiles según EN 60715.

Módulos CP compactos y robustos



Para los módulos CP se ofrece un conjunto de fijación para el montaje en perfil DIN. En los módulos CP, los tornillos de montaje están ocultos debajo de las placas de identificación.

Para efectuar el montaje en perfil DIN se necesita el siguiente conjunto:

- CP-TS-HS35

Los elementos permiten el montaje en perfiles según EN 60715.

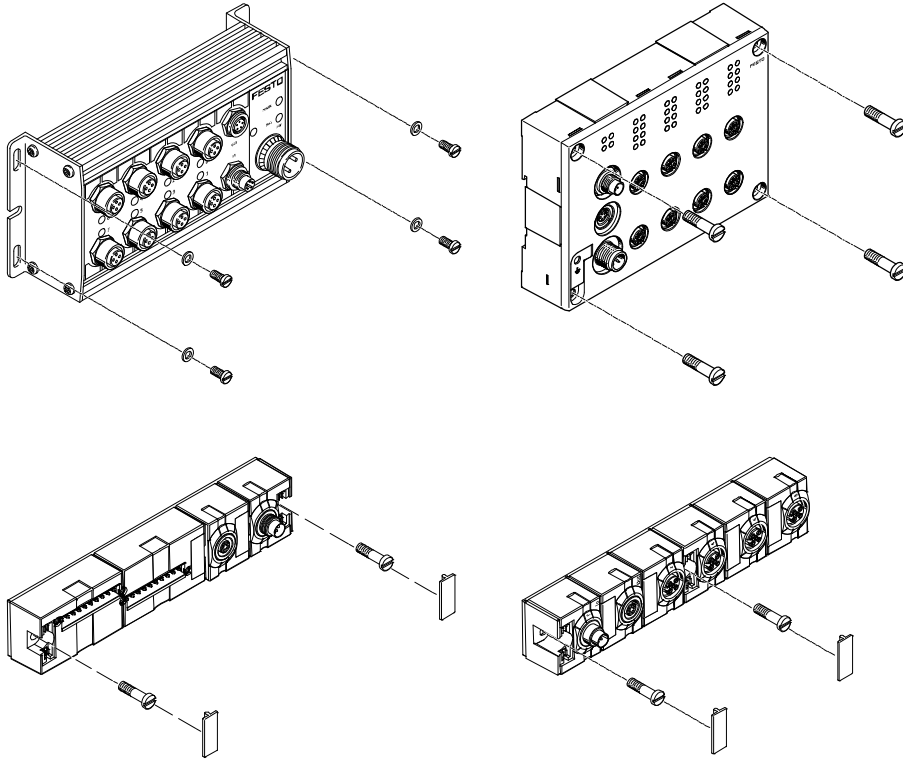
Sistema de instalación CPI

Características: posibilidades de montaje


FESTO

Montaje en la pared

Módulos CP



El cuerpo estándar se puede montar indistintamente en cualquier superficie plana utilizando los taladros y tornillos con diámetros de hasta 4 mm.

-  - Importante

En los módulos CP, los taladros de montaje están ocultos debajo de las placas de identificación.

Sistema de instalación CPI

Características: sistema de identificación

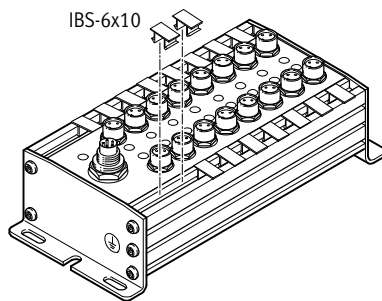
Sistema de identificación

Todos los módulos CP tienen soportes para placas de identificación. Los soportes y las placas de

identificación no se incluyen en el envío. Deberán pedirse por separado.

Es posible confeccionar las placas de identificación sobre demanda.

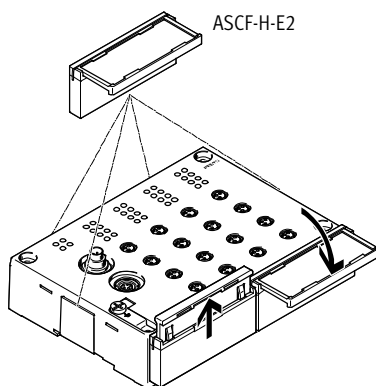
Módulos CP robustos



Los módulos CP robustos tienen dos ranuras para montar las placas de identificación IBS-6x10 (n° de art. 18576). Puede montarse como mínimo una placa de identificación en cada conexión.

Las placas IBS-6x10 son de material sintético y pueden imprimirse, rotularse o proveerse de adhesivos.

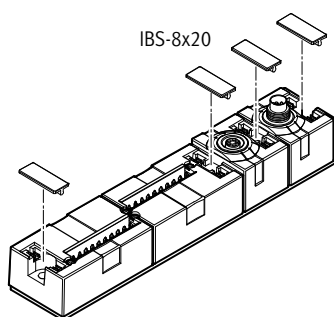
Módulos CP sencillos



Los módulos CP sencillos tienen seis elementos de fijación laterales, cada uno para un soporte de placas de identificación ASCF-H-E2 (n° de art. 547473).

Los ASCF-H-E2 son soportes transparentes con tapa abatible para la colocación de placas de identificación de papel. La rotulación se puede leer estando abierta la tapa.

Módulos CP compactos



Los módulos CP compactos tienen un soporte en cada conexión para placas de identificación IBS-8x20 (n° de art. 539388).

Las placas IBS-8x20 son de material sintético y pueden imprimirse, rotularse o proveerse de adhesivos.

Sistema de instalación CPI

Características: alimentación de tensión

Tensión de funcionamiento y corriente de carga

El cable CP conectado a los módulos tiene las siguientes funciones:

- Transmisión de datos
- Alimentación de la tensión de funcionamiento para la electrónica interna
- Alimentación de corriente de carga para las entradas / los detectores o las salidas / los actuadores conectados

Para CP-E...Z o módulos de salidas de ejecución robusta o sencilla, se dispone de una alimentación de corriente de carga por separado:

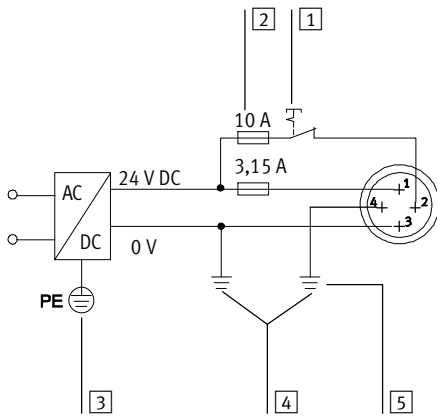
- Menor esfuerzo para la interface CP y el cable CP
- 0,5 A por salida (máx. 4 A por módulo de salidas)
- 1 A por 8 entradas
- Posibilidad de desconectar por separado las unidades consumidoras

Cada módulo conectado al sistema CPI está protegido de modo independiente electrónicamente contra sobrecargas. Los módulos de entradas sin alimentación adicional de ejecución robusta admiten una alimentación máxima de 500 mA para los detectores; los de ejecución compacta admiten 800 mA;

los de ejecución sencilla admiten 700 mA con 16 entradas y 1400 mA con 32 entradas.

Los módulos de entradas con alimentación adicional entregan una corriente total de hasta 2A a los detectores conectados.

Ejemplo de conexiones: alimentación adicional de tensión



- 1 Alimentación de tensión de carga (desconectable por separado)
- 2 Fusibles externos
- 3 PE (tierra de protección)
- 4 Compensación de potencial
- 5 Conexión a tierra en la clavija 4 para 12 A

Ocupación de contactos del conector tipo clavija para la alimentación adicional de tensión

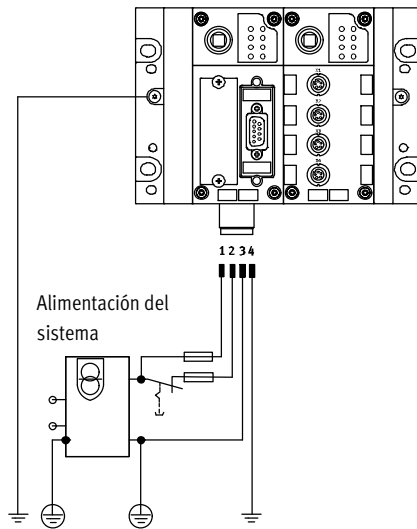
Ocupación de las conexiones	Pin	Señal	Referencia
	1	24 V DC	Alimentación de la parte electrónica y de las entradas
	2	24 V DC	Alimentación de carga válvulas/salidas
	3	0 V	Compensación de potencial
	4	0 V	Conexión a tierra y compensación de potencial en la clavija 4 para 12 A

Sistema de instalación CPI

Características: alimentación de tensión

Sistema de alimentación de tensión del terminal CPX

Esquema del conector M18 de alimentación de tensión / alimentación del sistema (ejemplo)



La utilización de equipos descentralizados conectados al bus de campo (especialmente con alta clase de protección para el montaje directo en la máquina) exige la existencia de un sistema versátil de alimentación de tensión.

El terminal CPX permite conectar un potencial indistinto en un conexión.

La alimentación se clasifica de la siguiente manera:

- Electrónica y detectores/entradas
- Válvulas
- Actuadores/Salidas

Conexiones roscadas disponibles:

- M18
- 7/8"
- AIDA push-pull

Importante

La interface CP une la alimentación de tensión de 0 V de la parte electrónica /de las entradas con las válvulas Para evitar sobrecargas, la ali-

mentación de tensión deberá hacerse sólo con un módulo de alimentación o con unidades de conexión a la red con línea cero común.

Bloques de distribución

Numerosas aplicaciones exigen la segmentación según zonas de tensión, especialmente en el caso de la desconexión por separado de actuadores (bobinas/salidas).

La separación de potencia para las válvulas y los segmentos de tensiones diferentes para las salidas eléctricas y los detectores se obtienen mediante

bloques de encadenamiento diferentes del terminal CPX.

- Con alimentación del sistema
- Sin alimentación de tensión
- Con alimentación adicional para las salidas eléctricas
- Con alimentación adicional para las válvulas

Alimentación de tensión de alimentación a través de

- Conector M12 de 4 contactos
- Conector 7/8" de 4 contactos
- Conector 7/8" de 5 contactos
- AIDA push-pull de 5 contactos

Importante

En la alimentación del sistema con 7/8", la corriente máxima está limitada a 12 A.

Utilizando un cable preconfeccionado de venta comercial, la corriente máxima está limitada a 8 A.

Sistema de instalación CPI

Características. Diagnóstico

FESTO

Valores límite generales

Alimentación del sistema

La alimentación del sistema ofrece los potenciales internos para todo el sistema CPX:

- Máx. 16 A para la electrónica y detectores/entradas
- Máx. 16 A para actuadores/salidas y para las válvulas

CP-Interface

La interface CP y los módulos CP conectados a esa interface reciben tensión de funcionamiento de la conexión para la parte electrónica y

los detectores y las entradas. La tensión de funcionamiento para detectores/actuadores conectados a los módulos CP proviene del potencial

para las válvulas. La interface CP también alimenta los módulos CP conectados con

- 1,6 A por ramal CP

Diagnóstico

Informaciones generales

Para cada ramal se dispone de amplias funciones de diagnóstico. La información de diagnóstico se recibe y evalúa mediante LED en el módulo, con el software de control independiente del bus de campo o, también, de modo directo en el terminal CPX con interface diagnóstico.

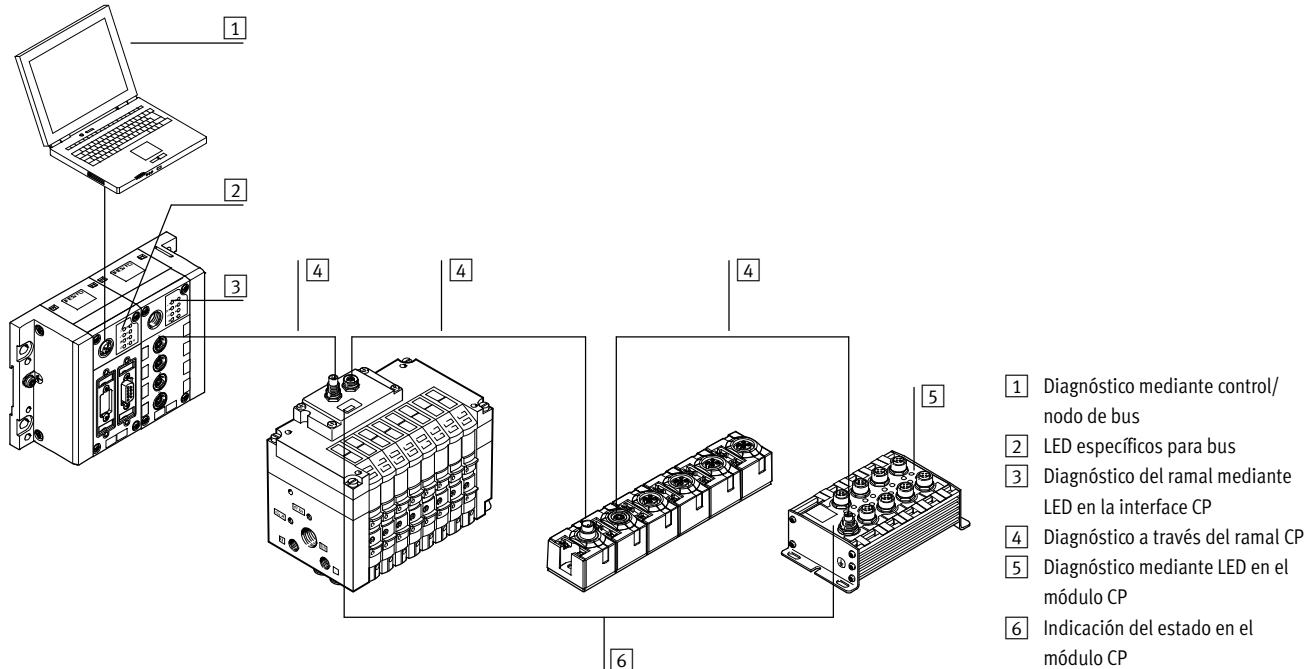
LED para diagnóstico

- Error en la comunicación de bus
 - POWER, indicación de la tensión de funcionamiento de la electrónica interna
 - POWER V, indicación de la tensión de carga de las válvulas
 - 0 ... 3, modificación o interrupción de la ocupación del ramal CP
- Además se dispone de LED para indicaciones específicas relacionadas con el bus.

Diagnóstico a través del programa de control

- Errores de configuración
- Error de bus
- Interrupción de la tensión de funcionamiento
- Tensión inferior al margen de tolerancia (válvulas)
- Cortocircuito en la alimentación de tensión para los detectores
- Interrupción de la tensión de funcionamiento en los módulos de salida
- Cortocircuito/Sobrecarga en los módulos de salida
- Interrupción de la conexión de uno o varios módulos CP (terminal de válvulas, módulos E/S)

Diagnóstico mediante el terminal CPX

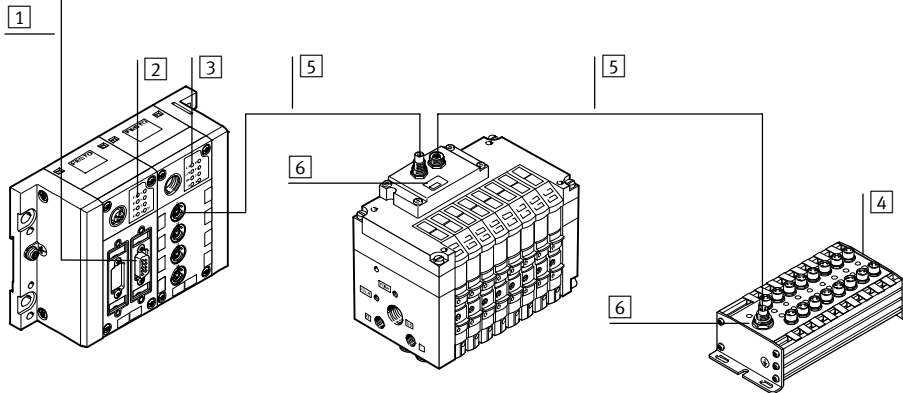


Sistema de instalación CPI

Características: interface CP

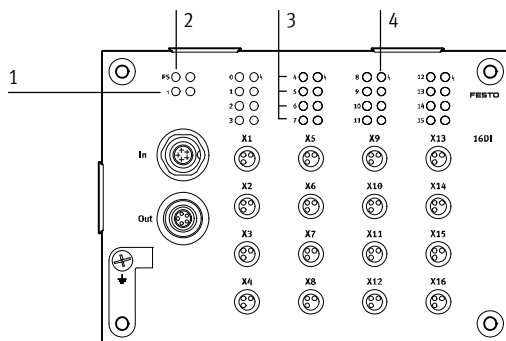
Diagnóstico

Diagnóstico a través del nodo de bus CP



- 1 Diagnóstico a través de bus de campo
- 2 LED específicos para bus
- 3 Diagnóstico del ramal mediante LED en el nodo de bus
- 4 Diagnóstico mediante LED en el Módulo CP
- 5 Diagnóstico a través del ramal CP
- 6 Indicación de estado en Módulo CP

LED de diagnóstico en los módulos CP



- 1 LEDs de estado Comunicación CP (PS, verde)
- 2 LED de estado (módulo), cortocircuito/sobrecarga; alimentación de detector (rojo)
- 3 Indicador de estado LED para entradas (verde)
- 4 LED de estado (grupo, sólo con CP-E16-...-EL), cortocircuito/sobrecarga; alimentación de detector (rojo)

Los módulos sencillos con 16 entradas tienen, además de la indicación de estado por módulo y por canal/entrada, una indicación de estado por cada grupo de cuatro entradas. Las siguientes entradas forman grupos de cuatro:

- 0 ... 3
- 4 ... 7
- 8 ... 11
- 12 ... 15

Parametrización

La atribución de las direcciones a cada uno de los actuadores/salidas o detectores/entradas conectados a los módulos se realiza en función del nodo de bus utilizado o del CPX-CEC (excepción: nodo INTERBUS). La ocupación de las direcciones se realiza según las siguientes reglas:

- Una interface CP ofrece cuatro ramales con un total de 128 direcciones de entradas y 128 direcciones de salidas.
- Un ramal utilizado ocupa 32 direcciones de entradas y 32 direcciones de salidas.
- Las direcciones se atribuyen de modo ascendente y fijo en los ramales y en los módulos CP.
- Las direcciones no utilizadas quedan reservadas para ampliaciones posteriores.

La interface CP controla la configuración de los módulos conectados cada vez que se conecta el sistema y mientras está funcionando. Si se detecta una diferencia en relación con la configuración memorizada, se emite un aviso respectivo a través del software de control y se enciende el LED de aviso. Pulsando la tecla Save (después de conectar la tensión de funcionamiento en la interface CP), se memoriza la

configuración que se detecta en ese momento. La memorización de la configuración siempre se produce al conectar o desconectar la interface CP. Mientras el sistema está en funcionamiento, es posible sustituir un módulo CP por otro igual. Retirándose más de un módulo de la configuración actual, se detecta un error; en ese caso, ya no se activan las direcciones de dichos módulos.

Sistema de instalación CPI

Ayuda para la selección

FESTO

Ayuda para la selección					
	Módulos por ramal	Entradas/salidas por ramal	Módulos con funciones CP	Módulos con funciones CPI	Longitud del ramal [m]
Sistema CP	2	16/16	0 ... 1 Módulo de entradas 0 ... 1 Módulo de salidas	0 ... 1 Módulo de entradas 0 ... 1 Módulo de salidas	0 ... 10
Sistema CPI	4	32/32	0 ... 1 Módulo de entradas 0 ... 1 Módulo de salidas	0 ... 4 Módulos de entradas 0 ... 4 Módulos de salidas	0 ... 10

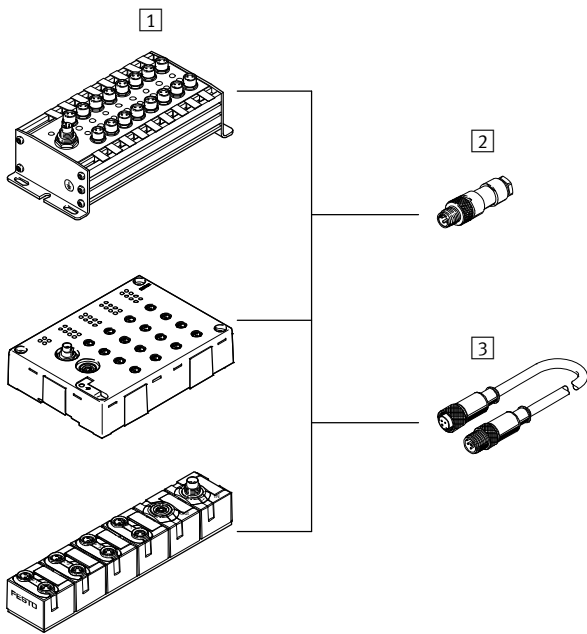
	Funciones de control		Alimentación adicional de corriente	Asignación de direcciones		Consumo máximo de corriente [A]	→ Página/Internet
	CP	CPI		Entradas	Salidas		
Módulos de entradas							
CP-E16-M8	■	–	–	16	–	0,54	26
CP-E16-M12x2-5POL	■	–	–	16	–	0,59	26
CP-E16-M8-Z	■	–	■	16	–	1,04	26
CP-E16-M8-EL	■	■	–	16	–	0,7	32
CP-E16-M12-EL	■	■	–	16	–	0,7	32
CP-E08-M12-CL	■	■	–	8	–	0,835	37
CP-E08-M8-CL	■	■	–	8	–	0,835	37
CP-E16-KL-CL	■	■	–	16	–	0,835	37
Módulos de salidas							
CP-A08-M12-5POL	■	–	■	–	8	2,09	43
CP-A08-M12-EL-Z	■	■	■	–	8	4	46
CP-A04-M12-CL	■	■	–	–	4	1,035	50
Cables							
KVI-CP-3-...	■	■	–	–	–	1,6	kvi-cp
Terminales de válvulas							
CPV10-FB-4	■	■	–	–	16	0,327	cpv
CPV10-FB-6	■	■	–	–	16	0,465	cpv
CPV10-FB-8	■	■	–	–	16	0,604	cpv
CPV14-FB-4	■	■	–	–	16	0,419	cpv
CPV14-FB-6	■	■	–	–	16	0,603	cpv
CPV14-FB-8	■	■	–	–	16	0,788	cpv
CPV18-FB-4	■	–	–	–	16	0,624	cpv
CPV18-FB-6	■	–	–	–	16	0,911	cpv
CPV18-FB-8	■	–	–	–	16	1,197	cpv
MPA-S	–	■	■	–	32	3,25	mpa-s
CTEU-CP	–	■	–	0/16/32	0/16/32	3,4	54

Sistema de instalación CPI

Ayuda para la selección

Software de selección de accesorios

Conector M8, 3 contactos



Importante

Festo ofrece cables preconfeccionados M8/M12 (conjunto modular NEBU) según especificaciones del cliente:

- Individual
- Ajuste perfecto
- Menores costes de instalación

1 Módulos de entrada	
Tipo	
CP-E16-M8	
CP-E16-M8-Z	
CP-E16-M8-EL	
CP-E08-M8-CL	

Conector enchufable / Cable de conexión	
Tipo	Técnica de conexión
2 Conector tipo clavija	
SEA-GS-M8	Lengüeta para soldar
SEA-3GS-M8-S	Borne roscado
3 Cable de conexión	
NEBU-...-M8G3	Conector tipo zócalo M8, 3 contactos
	Conector tipo zócalo M8, 4 contactos
	Conector tipo zócalo M12, 5 contactos
	Extremo abierto del cable

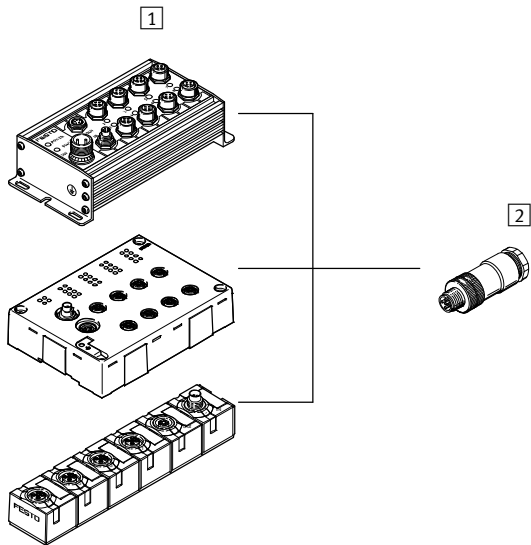
Sistema de instalación CPI

Ayuda para la selección

FESTO

Software de selección de accesorios

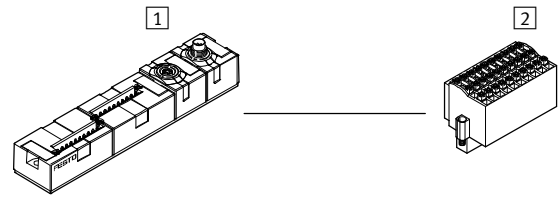
Conector M12 para entradas, 5 contactos



1 Módulos de entrada
Tipo
CP-E16-M12x2-5POL
CP-E16N-M12-EL
CP-E08-M12-CL

2 Conector tipo clavija	
Tipo	Técnica de conexión
SEA-M12-5GS-PG7	Borne roscado
SEA-5GS-11-DUO	Borne roscado

Conector para entradas, conector tipo zócalo con muelle de tracción



1 Módulos de entrada
Tipo
CP-E16-KL-CL

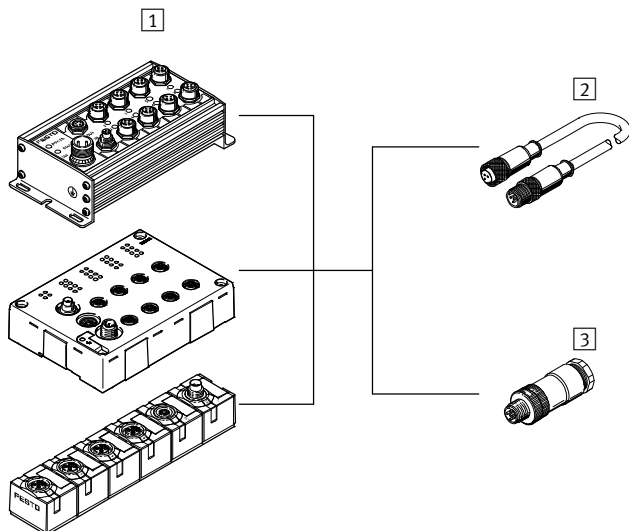
2 Conector tipo clavija	
Tipo	Técnica de conexión
PS1-SAC31-30POL+LED	Conector con muelle de tracción, atornillable

Sistema de instalación CPI

Ayuda para la selección

Software de selección de accesorios

Conector M12 para salidas, 5 contactos



1 Módulos de salida	
Tipo	
CP-A08-M12-5POL	
CP-A08-M12-EL-Z	
CP-A04-M12-CL	

Conector enchufable / Cable de conexión	
Tipo	Técnica de conexión
2 Cable de conexión	
NEBU-...-M12G5 (conjunto modular para cables indistintos)	Conector tipo zócalo M8, 5 contactos
	Extremo abierto del cable
3 Conector tipo clavija	
SEA-M12-5GS-PG7	Borne roscado
SEA-5GS-11-DUO	Borne roscado

Sistema de instalación CPI

Hoja de datos de módulos de entradas CP-E16

FESTO

Función

Los módulos de entradas digitales permiten la conexión de detectores de proximidad o de otros detectores de 24 V DC (inductivos, capacitivos, etc.). Los conectores M12 de ocupación doble se separan mediante distribuidor de sensores/actuadores.

Aplicaciones

- Módulos de entrada de señales de detectores de 24 V DC
- Conectores M8 y M12 de ocupación simple con 16 entradas y de ocupación doble con 8 entradas
- Conector M12 con 5 contactos
- Los estados de las entradas se visualizan por cada señal de entrada mediante LED
- Alimentación de 24 V DC para todos los detectores conectados
- LED de diagnóstico en caso de cortocircuito/baja tensión en la alimentación de detectores
- LED de diagnóstico en caso de cortocircuito/interrupción en la alimentación externa de los detectores con CP-E-16-M8-Z



Datos técnicos generales				
Tipo		CP-E16-M8 Conmutación positiva	CP-E16-M12x2-5POL Conmutación positiva	
Cantidad de entradas		16		
Ocupación de las entradas		Ocupación sencilla	Ocupación doble	
Ejecución de la conexión de detectores		16x M8, 3 contactos	8x M12, 5 contactos	
Alimentación de tensión de 24 V DC		Desde el nodo de bus		
Consumo interno de corriente de la electrónica	[mA]	40	90	
Corriente de entrada con 24 V DC (procedente del detector)	[mA]	Tip. 8	tip. 6	
Protección de los detectores y del módulo electrónico		Anticortocircuitaje electrónico interno		
Consumo máximo de corriente de alimentación de detectores, corriente total	[A]	Máx. 0,5		
Tensión de alimentación para los detectores	[V]	24 DC ±25%		
Protección contra polarización inversa		Para la tensión de la lógica y de los detectores		
Separación galvánica		Sin LED		
Nivel de conmutación	Señal 0	[V]	≤5	≤6
	Señal 1	[V]	≥11	≥8,6
Retardo de entrada	[ms]	tip. 5	tip. 3	
Lógica de conmutación		PNP	PNP	
Curva característica de entrada		Según IEC 1131-2		
Conexión con el nodo de bus		Mediante cable preconfeccionado		
Clase de protección según NE 60529		IP65 (conectado o con tapa de protección)		
Temperatura	Funcionamiento	[°C]	-5 ... +50	
	Almacenamiento	[°C]	-20 ... +70	
Material		Fundición inyectada de Al		
Dimensiones	[mm]	148,9 x 66 x 47,9	140,9 x 78 x 55,2	
Peso	[g]	400	500	

Sistema de instalación CPI

FESTO

Hoja de datos de módulos de entradas CP-E16

Datos técnicos generales			
Tipo		CP-E16-M8-Z	
		Conmutación positiva y negativa	
Cantidad de entradas		16	
Ocupación de las entradas		Ocupación sencilla	
Ejecución de la conexión de detectores		16x M8, 3 contactos	
Alimentación de tensión de 24 V DC		Del nodo de bus, conexión para alimentación adicional de detectores	
Consumo interno de corriente de la electrónica [mA]		40	
Corriente de entrada con 24 V DC (procedente del detector) [mA]		Normal 8	
Protección de los detectores y del módulo electrónico		Protección electrónica contra cortocircuitos por grupo	
Consumo máximo de corriente de alimentación de detectores, corriente total [A]		Máx. 1 por grupo de 8 entradas	
Tensión de alimentación para los detectores [V DC]		24 ±25%	
Protección contra polarización inversa		Para la tensión de la lógica y de los detectores	
Separación galvánica		Sin LED	
Nivel de conmutación		PNP	NPN
Señal 0 [V]		≤6	≥-8,6
Señal 1 [V]		≥8,6	≤-6
Retardo de entrada [ms]		Normal 3	
Lógica de conmutación		PNP/NPN	
Curva característica de entrada		Según IEC 1131-2	
Conexión con el nodo de bus		Mediante cable preconfeccionado	
Clase de protección según NE 60529		IP65 (conectado o con tapa de protección)	
Temperatura Funcionamiento [°C]		-5 ... +50	
Almacenamiento [°C]		-20 ... +70	
Material		Fundición inyectada de Al	
Características del material		Conformidad con RoHS	
Dimensiones [mm]		216,9 x 66 x 50,6	
Peso [g]		420	

Certificaciones		CP-E16-M...
ATEX, categoría gas		II 3G
Ex-protección contra encendido gas		Ex na II T5 X Gc
ATEX, categoría polvo		II 3D
EX-protección contra encendido polvo		Ex tc IIIC T80° C X Dc IP65
ATEX, temperatura ambiente [°C]		-5 ≤ Ta ≤ +50
Símbolo CE (véase la declaración de conformidad)		Según directiva de máquinas UE CEM ¹⁾ Según directiva de protección contra explosiones de la UE (ATEX)
Símbolo KC		KC-CEM
Certificación		c UL us Recognized (OL) C-Tick

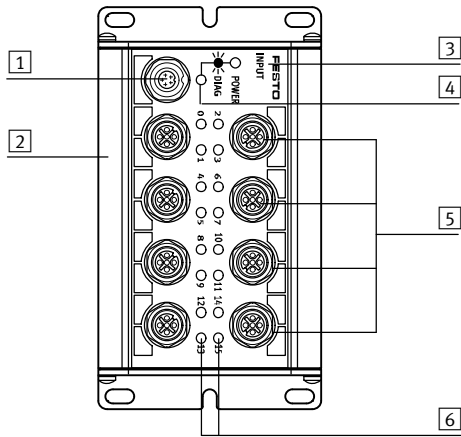
1) Para obtener información sobre las condiciones de utilización, véase la declaración CE de conformidad del fabricante: www.festo.com/sp → Certificates. En caso de aplicarse limitaciones a la utilización de los equipos en zonas urbanas, comerciales e industriales, así como en pequeñas empresas, puede ser necesario adoptar medidas complementarias para reducir la emisión de interferencias.

Sistema de instalación CPI

Hoja de datos de módulos de entradas CP-E16

Conexiones y elementos de indicación

CP-E16-M12x2-5POL



- 1 Conexión CP
- 2 Ranura para placas de identificación (ISB-6x10)
- 3 Identificación de tipo de entrada: -INPUT-P para entradas PNP
- 4 LED de estado (verde)
- 5 Conexiones de detectores
- 6 LED verde para indicación de estado (un LED por entrada)

Ocupación de los contactos de los conectores de detectores CP-E16-M12x2-5Pol

Ocupación de las conexiones	Pin	Señal	Referencia	Pin	Señal
	1	24 V	Tensión de funcionamiento 24 V	1	24 V
	2	Ex+1*	Señal del detector	2	Ex+3*
	3	0 V	Tensión de funcionamiento 0 V	3	0 V
	4	Ex*	Señal del detector	4	Ex+2*
	5	Masa	Conexión a tierra	5	Masa

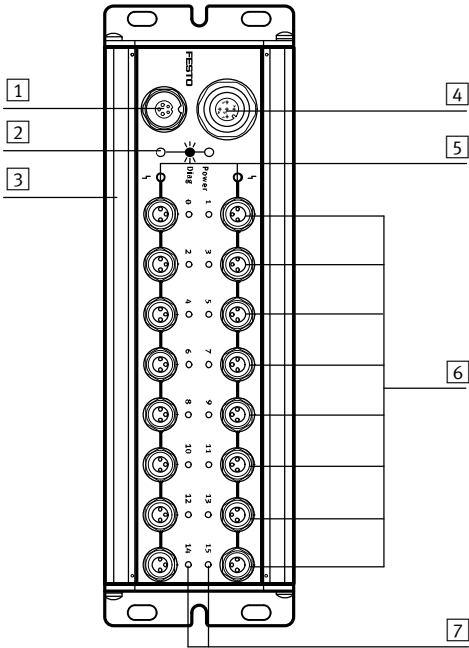
Sistema de instalación CPI

Hoja de datos de módulos de entradas CP-E16



Conexiones y elementos de indicación

CP-E16-M8-Z



- 1 Conexión CP
- 2 LED de estado (verde)
- 3 Ranura para placas de identificación (ISB-6x10)
- 4 Conexión para la alimentación externa de detectores
- 5 LED rojo para indicación de cortocircuito o corte de la tensión de los detectores (un LED por grupo de entrada)
- 6 Conexiones de detectores
- 7 LED verde para indicación de estado (un LED por entrada)

Ocupación de contactos. Alimentación externa de detectores CP-E16-M8-Z

Ocupación de las conexiones	Pin	Señal	Referencia
	1	24 V DC ±25%	Tensión de funcionamiento
	2	PNP/NPN	Codificación, conmutación a negativo/positivo: - Función PNP (clavijas 2 y 3 puenteadas) - Función NPN (clavijas 2 y 1 puenteadas)
	3	0 V	Tensión de funcionamiento 0 V
	4	n.c.	No conectado
	5	Masa	Conexión a tierra

Importante

Alimentación externa de detectores con CP-E16-M8-Z:
Definición de funcionamiento PNP o NPN (con tipo CP-E16-M8-Z).
El módulo tiene entradas PNP o NPN. La elección entre modalidad PNP o NPN se realiza instalando un puente en el casquillo de la conexión de alimentación de los detectores.

Ocupación de contactos de los detectores CP-E16-M8-Z

Ocupación de las conexiones	Pin	Señal	Referencia	Pin	Señal
	1	24 V	Tensión de funcionamiento 24 V	1	24 V
	3	0 V	Tensión de funcionamiento 0 V	3	0 V
	4	Ex*	Señal del detector	4	Ex+1*

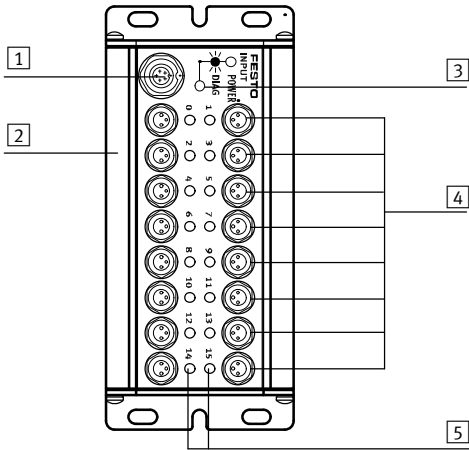
* Ex = Entrada a tierra x

Sistema de instalación CPI

Hoja de datos de módulos de entradas CP-E16

Conexiones y elementos de indicación

CP-E16-M8



- 1 Conexión CP
- 2 Ranura para placas de identificación (ISB-6x10)
- 3 LED de estado (verde)
- 4 Conexiones de detectores
- 5 LED verde para indicación de estado (un LED por entrada)

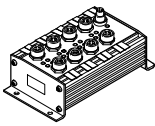

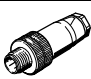
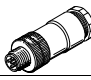
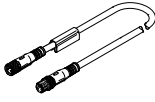
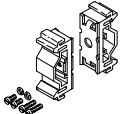
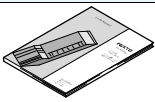
Ocupación de contactos de los detectores CP-E16-M8

Ocupación de las conexiones	Pin	Señal	Referencia	Pin	Señal
	1	24 V	Tensión de funcionamiento 24 V	1	24 V
	3	0 V	Tensión de funcionamiento 0 V	3	0 V
	4	Ex*	Señal del detector	4	Ex+1*

* Ex = Entrada a tierra x

Sistema de instalación CPI

Accesorios módulos de entradas CP-E16

Referencias						
Denominación				Nº art.	Tipo	
Módulos de entradas						
	Conmutación positiva			18205	CP-E16-M8	
	Conmutación positiva			175561	CP-E16-M12x2-5POL	
	Conmutación positiva y negativa			189670	CP-E16-M8-Z	
Alimentación de tensión						
	Conector recto tipo zócalo M12 para conexión a la red, M12x1, 5 contactos			18324	FBS-D-GD-9-5POL	
Conector tipo clavija para detectores						
	Conector recto tipo zócalo, M12x1		5 contactos	PG7	175487	SEA-M12-5GS-PG7
			4 contactos	PG7	18666	SEA-GS-7
			4 contactos	2,5 mm ² diámetro exterior	192008	SEA-4GS-7-2,5
	Conector recto tipo clavija M8x1		3 contactos	soldables	18696	SEA-GS-M8
			con rosca	192009	SEA-3GS-M8-S	
	Conector tipo clavija para 2 cables de detectores, M12x1, PG11		4 contactos		18779	SEA-GS-11-DUO
			5 contactos		192010	SEA-5GS-11-DUO
Cables						
	Cable M8-M8	3 contactos	Conector recto tipo clavija, conector recto tipo zócalo	0,5 m	541346	NEBU-M8G3-K-0.5-M8G3
				1,0 m	541347	NEBU-M8G3-K-1-M8G3
				2,5 m	541348	NEBU-M8G3-K-2.5-M8G3
				5,0 m	541349	NEBU-M8G3-K-5-M8G3
	Conjunto modular para cables de conexión indistintos				-	NEBU-...
Fijación						
	Fijación en perfil DIN			170169	CP-TS-HS35	
Documentación para el usuario						
	Documentación para el usuario de módulos de entradas/salidas			Alemán	165125	P.BE.-CPEA-DE
				Inglés	165225	P.BE.-CPEA-EN
				Francés	165127	P.BE.-CPEA-FR
				Italiano	165157	P.BE.-CPEA-IT
				Español	165227	P.BE.-CPEA-ES

Sistema de instalación CPI

Hoja de datos, módulos de entradas CP-E...-EL

FESTO

Función

Los módulos de entradas digitales permiten la conexión de detectores de proximidad o de otros detectores de 24 V DC (inductivos, capacitivos, etc.). Los conectores de ocupación doble se separan mediante distribuidor de sensores/actuadores

Aplicaciones

- Módulos de entrada de señales de detectores de 24 V DC
- Conectores M8 y M12
- Indicación mediante LED de cada señal de entrada
- Alimentación de tensión de 24 V DC para todos los detectores conectados
- LED de diagnóstico en caso de cortocircuito/sobrecarga en la alimentación de detectores
- Rotulación circundante con placa de identificación grande con tapa
- Chapa de conexión a tierra y elemento para montaje en perfil DIN integrados



Datos técnicos generales		
Tipo	CP-E16-M12-EL Conmutación positiva	CP-E16-M8-EL Conmutación positiva
Cantidad de entradas	16	
Ocupación de las entradas	Ocupación doble	Ocupación sencilla
Ejecución de la conexión de detectores	8x M12, 5 contactos	16x M8, 3 contactos
Alimentación de tensión de 24 V DC	A través de conexión CP	
Consumo interno de corriente con tensión de funcionamiento [mA]	Normal 75	
Protección (cortocircuito)	Fusible electrónico interno por grupo	
Corriente total máxima por módulo [A]	0,7	
Tensión nominal de funcionamiento	24	
Margen de la tensión de funcionamiento [V DC]	18 ... 30	
Ondulación residual, tensión de carga [Vss]	4	
Separación de potencial, Canal – Canal	No	
Nivel de conmutación	Señal 0 [V]	≤ 6
	Señal 1 [V]	≥ 8,6
Tiempo de corrección en las entradas [ms]	3 (0,5 ms, 10 ms, 20 ms parametrizables)	
Lógica de conmutación	PNP	
Curva característica de entrada	Según IEC 1131-T2	
Conexión con el nodo de bus	Mediante cables preconfeccionados	
Diagnóstico	Comunicación CP	
	Sobrecarga en caso de cortocircuito	
	Baja tensión	
LEDs	2 diagnóstico por módulo	
	16 estado de canal	
	4 diagnóstico por grupo	

Sistema de instalación CPI

Hoja de datos, módulos de entradas CP-E...-EL

Material	
Cuerpo	Poliamida reforzada
Culata	Poliamida reforzada
Características del material	Conformidad con RoHS

Condiciones de funcionamiento y del entorno	
Clase de protección según EN 60529	IP65, IP67 (conectado o con tapa de protección)
Temperatura ambiente [°C]	-5 ... +50
Temperatura de almacenamiento [°C]	-20 ... +70
Clase de resistencia a la corrosión ¹⁾	1
Símbolo CE (consultar declaración de conformidad)	Según directiva de máquinas UE-CEM ²⁾
Símbolo KC	KC-EMV
Certificación	c UL us - Listed (OL)
	C-Tick

- 1) Clase de resistencia a la corrosión 1 según norma de Festo 940 070
Válida para piezas expuestas a peligro de corrosión. Protección para transporte y almacenamiento. Piezas con superficies sin fines decorativos, por ejemplo, por encontrarse en el interior o detrás de tapas o recubrimientos.
- 2) Para obtener información sobre las condiciones de utilización, véase la declaración CE de conformidad del fabricante: www.festo.com/sp → Certificates. En caso de aplicarse limitaciones a la utilización de los equipos en zonas urbanas, comerciales e industriales, así como en pequeñas empresas, puede ser necesario adoptar medidas complementarias para reducir la emisión de interferencias.

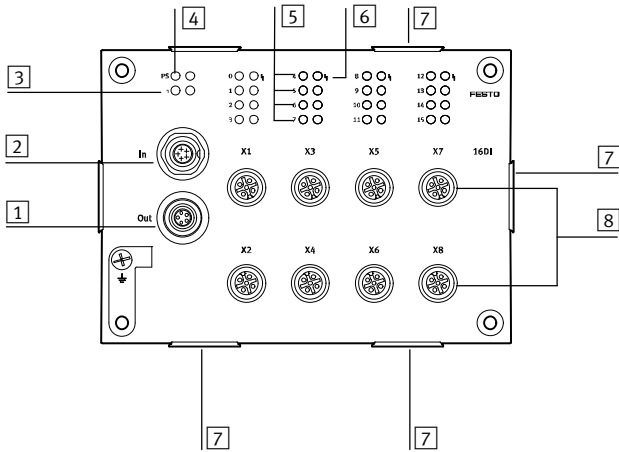
Sistema de instalación CPI

Hoja de datos, módulos de entradas CP-E...-EL



Conexiones y elementos de indicación

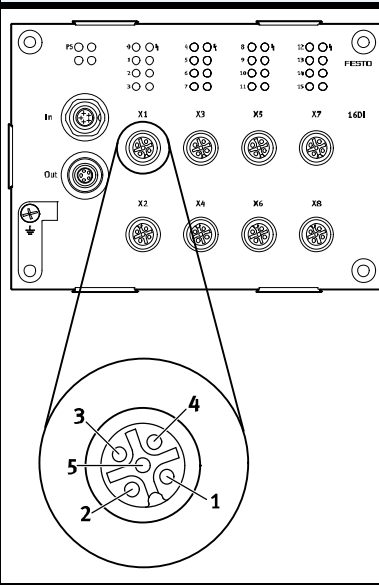
CP-E16-M12-EL



- 1 Conexión CP, continuación
- 2 Conexión CP, entrada
- 3 LED de estado (módulo), cortocircuito/sobrecarga; alimentación de detector (rojo)
- 4 LED de estado Comunicación CP (verde)
- 5 LED de estado de las entradas (indicación adicional, verde)
- 6 LED de estado (grupo), cortocircuito/sobrecarga; alimentación de detector (rojo)
- 7 Elemento de fijación para soportes de placas de identificación ASCF-H-E2
- 8 Conexiones de detectores (2 entradas por zócalo)

Ocupación de clavijas de las conexiones de los detectores CP-E16-M12-EL

Ocupación de las conexiones



Pin	Señal	Referencia
1	24 V	Tensión de funcionamiento 24 V
2	Ex+1*	Señal del detector
3	0 V	Tensión de funcionamiento 0 V
4	Ex*	Señal del detector
5	Masa	Conexión a tierra

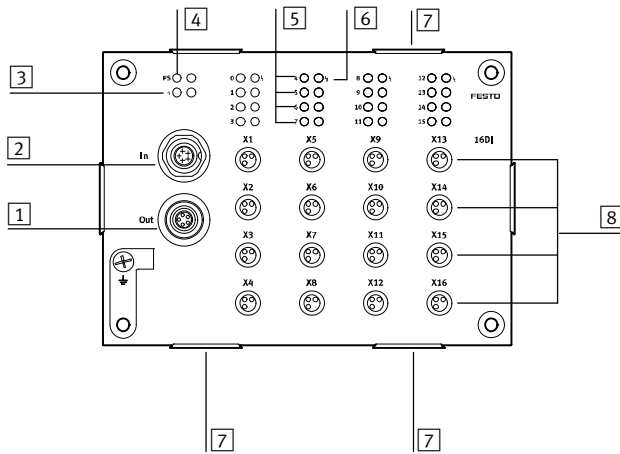
* Ex = Entrada a tierra x

Sistema de instalación CPI

Hoja de datos, módulos de entradas CP-E...-EL

Conexiones y elementos de indicación

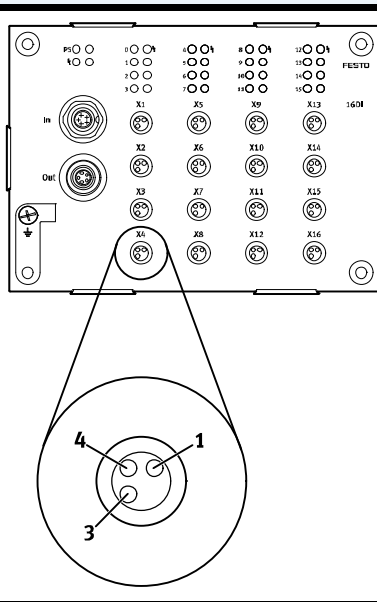
CP-E16-M8-EL



- 1 Conexión CP, continuación
- 2 Conexión CP, entrada
- 3 LED de estado (módulo), cortocircuito/sobrecarga; alimentación de detector (rojo)
- 4 LED de estado Comunicación CP (verde)
- 5 LED de estado de las entradas (indicación adicional, verde)
- 6 LED de estado (grupo), cortocircuito/sobrecarga; alimentación de detector (rojo)
- 7 Elemento de fijación para soportes de placas de identificación ASCF-H-E2
- 8 Conexiones de detectores (1 entrada por zócalo)

Ocupación de clavijas de las conexiones de los detectores CP-E16-M8-EL

Ocupación de las conexiones



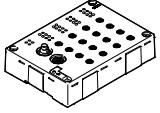


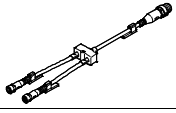
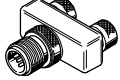
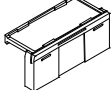
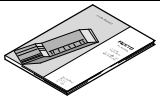
Ocupación de las conexiones	Pin	Señal	Referencia
	1	24 V	Tensión de funcionamiento 24 V
	3	0 V	Tensión de funcionamiento 0 V
	4	Ex*	Señal del detector

* Ex = Entrada a tierra x

Sistema de instalación CPI

Accesorios módulos de entradas CP-E...-EL

FESTO

Referencias						
Denominación				Nº art.	Tipo	
Módulos de entradas						
	Conmutación positiva			546923	CP-E16-M12-EL	
	Conmutación positiva			546922	CP-E16-M8-EL	
Conectores						
	Conector recto tipo clavija M12x1		5 contactos	PG7	175487	SEA-M12-5GS-PG7
			4 contactos	PG7	18666	SEA-GS-7
			4 contactos	diámetro exterior de 2,5 mm	192008	SEA-4GS-7-2,5
	Conector recto tipo clavija M8x1		3 contactos	soldables	18696	SEA-GS-M8
			3 contactos	con rosca	192009	SEA-3GS-M8-S
	Conector tipo clavija para 2 cables de detectores, M12x1, PG11		4 contactos		18779	SEA-GS-11-DUO
			5 contactos		192010	SEA-5GS-11-DUO
Distribuidores						
	Conjunto modular para cualquier distribuidor de sensores/actuadores			-	NEDY-... → Internet: nedy	
	Racor rápido en T	1 conector M8, 4 contactos	2 conectores tipo zócalo M8, 3 contactos	8005312	NEDY-L2R1-V1-M8G3-N-M8G4	
		Conector M12, 4 contactos	2 conectores tipo zócalo M8, 3 contactos	8005311	NEDY-L2R1-V1-M8G3-N-M12G4	
			2x conector tipo zócalo M12, 5 contactos	8005310	NEDY-L2R1-V1-M12G5-N-M12G4	
Soporte para placas de identificación						
	Soporte para placas de identificación para módulos EL (10 unidades)			547473	ASCF-H-E2	
Documentación para el usuario						
	Documentación para el usuario de módulos de entradas/salidas		Alemán	539299	P.BE.-CPEA-CL-DE	
			Inglés	539300	P.BE.-CPEA-CL-EN	
			Francés	539302	P.BE.-CPEA-CL-FR	
			Italiano	539303	P.BE.-CPEA-CL-IT	
			Español	539301	P.BE.-CPEA-CL-ES	

Sistema de instalación CPI

Hoja de datos, módulos de entradas CP-E...-CL

Función

Los módulos de entradas digitales permiten la conexión de detectores de proximidad o de otros detectores de 24 V DC (inductivos, capacitivos, etc.). Los conectores de ocupación doble se separan mediante distribuidor de sensores/actuadores.

Aplicaciones

- Módulos de entrada de señales de detectores de 24 V DC
- Conectores tipo clavija M8 y M12
- Módulo de entradas M12, ocupación doble de las entradas. Conector M8, ocupación simple de las entradas
- Conector M12 con 5 contactos
- Los estados de las entradas se visualizan por cada señal de entrada mediante LED
- Alimentación de 24 V DC para todos los detectores conectados
- LED de diagnóstico en caso de cortocircuito/baja tensión en la alimentación de detectores
- Los módulos soportan la función del sistema de instalación CP (sólo en combinación con la interface CPX CP)



Datos técnicos generales			
Tipo	CP-E08-M12-CL	CP-E08-M8-CL	CP-E16-KL-CL
	Comutación positiva	Comutación positiva	Comutación positiva
Cantidad de entradas	8		16
Ocupación de las entradas	Ocupación doble	Ocupación sencilla	
Ejecución de la conexión de detectores	4x M12, 5 contactos	8x M8, 3 contactos	Bornes de tracción o bornes roscados
Alimentación de tensión de 24 V DC	Del nodo de bus, unidad básica, interface CP, etc.		
Consumo interno de corriente de la electrónica [mA]	Típ. 35 (sin conexión de las entradas)		
Corriente de entrada con 24 V DC (procedente del detector) [mA]	Normal 6		
Protección de los detectores y del módulo electrónico	Anticortocircuitaje electrónico interno		
Consumo máximo de corriente de alimentación de detectores, corriente total [A]	Máx. 0,8		
Tensión nominal de funcionamiento de los detectores	24		
Margen de la tensión de funcionamiento de los detectores [V DC]	18 ... 30		
Protección contra polarización inversa	Para la alimentación de la lógica y de los detectores		
Separación galvánica	Sin LED		
Nivel de conmutación	Señal 0 [V]	≤5	
	Señal 1 [V]	≥-11	
Retardo de entrada [ms]	Normal 3		
Lógica de conmutación	PNP		
Curva característica de entrada	Según IEC 1131-2		
Conexión con el nodo de bus	Mediante cables preconfeccionados		
Diagnóstico	Baja tensión		
	Cortocircuito/sobrecarga en la alimentación de los detectores		

Sistema de instalación CPI

Hoja de datos, módulos de entradas CP-E...-CL

FESTO

Datos técnicos generales			
Tipo	CP-E08-M12-CL	CP-E08-M8-CL	CP-E16-KL-CL
	Comutación positiva	Comutación positiva	Comutación positiva
Características del material	Conformidad con RoHS		
Dimensiones (ancho x largo x alto)	[mm]	151 x 30 x 25	
Peso	[g]	165	190
			145


Condiciones de funcionamiento y del entorno			
Tipo	CP-E08-M12-CL	CP-E08-M8-CL	CP-E16-KL-CL
Clase de protección según EN 60529	IP65/IP67 (conectado o con tapa de protección)		IP20
Temperatura ambiente	[°C]	-5 ... +50	
Temperatura de almacenamiento	[°C]	-20 ... +70	
Clase de resistencia a la corrosión ¹⁾	1		
Símbolo CE (consultar declaración de conformidad)	Según directiva de máquinas UE CEM ²⁾		
	Según directiva de protección contra explosiones de la UE (ATEX)		-
Certificación	c UL us - Listed (OL)		
	C-Tick		

1) Clase de resistencia a la corrosión 1 según norma de Festo 940 070

Válida para piezas expuestas a peligro de corrosión. Protección para transporte y almacenamiento. Piezas con superficies sin fines decorativos, por ejemplo, por encontrarse en el interior o detrás de tapas o recubrimientos.

2) Para obtener información sobre las condiciones de utilización, véase la declaración CE de conformidad del fabricante: www.festo.com/sp → Certificates. En caso de aplicarse limitaciones a la utilización de los equipos en zonas urbanas, comerciales e industriales, así como en pequeñas empresas, puede ser necesario adoptar medidas complementarias para reducir la emisión de interferencias.

Certificaciones ATEX			
Tipo	CP-E08-M12-CL	CP-E08-M8-CL	CP-E16-KL-CL
ATEX, categoría gas	II 3G		-
Ex-protección contra encendido gas	Ex nA IIC T6 X Gc		-
ATEX, categoría polvo	II 3D		-
EX-protección contra encendido polvo	Ex tc IIIC T70°C X Dc IP67		-
ATEX, temperatura ambiente	[°C]	-5 ≤ Ta ≤ +50	

 - Importante

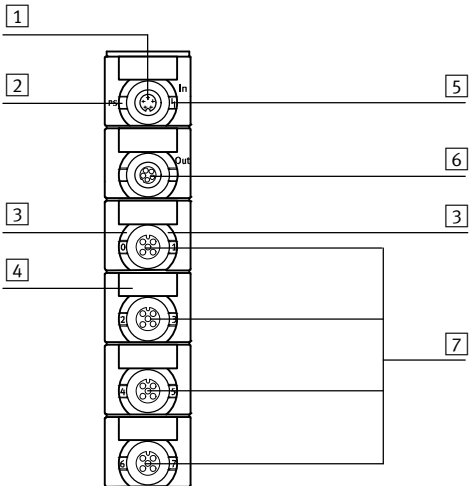
Si se hacen funcionar combinaciones de dispositivos en entornos potencialmente explosivos, la zona común más baja, la clase de temperatura y la temperatura ambiente de cada uno de los dispositivos determinan el posible uso del módulo completo.

Sistema de instalación CPI

Hoja de datos, módulos de entradas CP-E...-CL

Conexiones y elementos de indicación

CP-E08-M12-CL



- 1 Conexión CP, entrada
- 2 LED de estado (verde)
- 3 LED verde para indicación de estado (un LED por entrada)
- 4 Soporte de la placa de identificación (IBS-8x20)
- 5 LED rojo para indicación de cortocircuito/sobrecarga
- 6 Conexión CP, continuación
- 7 Conexiones de detectores

Occupación de clavijas de las conexiones de los detectores CP-E08-M12-CL

Occupación de las conexiones	Pin	Señal	Referencia
	1	24 V	Tensión de funcionamiento 24 V
	2	Ex+1*	Señal del detector
	3	0 V	Tensión de funcionamiento 0 V
	4	Ex*	Señal del detector
	5	Masa	Conexión a tierra

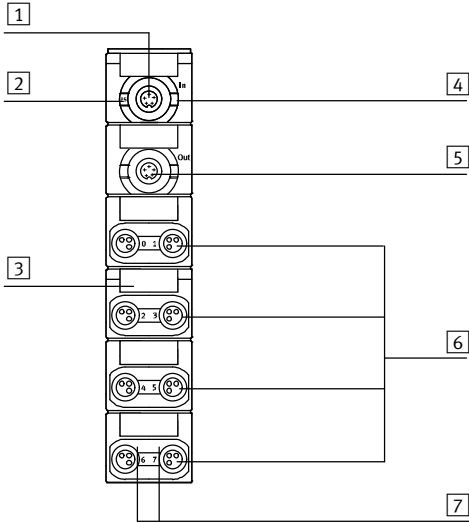
* Ex = Entrada a tierra x

Sistema de instalación CPI

Hoja de datos, módulos de entradas CP-E...-CL

Conexiones y elementos de indicación

CP-E08-M8-CL



- 1 Conexión CP, entrada
- 2 LED de estado (verde)
- 3 Soporte de la placa de identificación (IBS-8x20)
- 4 LED rojo para indicación de cortocircuito/sobrecarga
- 5 Conexión CP, continuación
- 6 Conexiones de detectores
- 7 LED verde para indicación de estado (un LED por entrada)

Ocupación de clavijas de las conexiones de los detectores CP-E08-M8-CL

Ocupación de las conexiones	Pin	Señal	Referencia	Pin	Señal
	1	24 V	Tensión de funcionamiento 24 V	1	24 V
	3	0 V	Tensión de funcionamiento 0 V	3	0 V
	4	Ex*	Señal del detector	4	Ex+1*

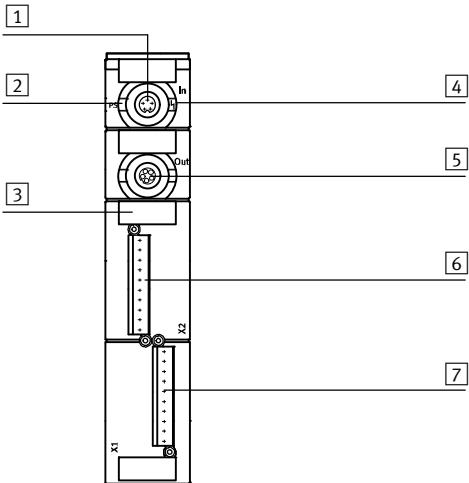
* Ex = Entrada a tierra x

Sistema de instalación CPI

Hoja de datos, módulos de entradas CP-E...-CL

Conexiones y elementos de indicación

CP-E16-KL-CL



- 1 Conexión CP, entrada
- 2 LED de estado (verde)
- 3 Soporte de la placa de identificación (IBS-8x20)
- 4 LED rojo para indicación de cortocircuito/sobrecarga
- 5 Conexión CP, continuación
- 6 Conexiones de detectores, conector X2
- 7 Conexiones de detectores, conector X1

Ocupación de clavijas en la alimentación de detectores CP-E16-KL-CL

Ocupación de las conexiones	Pin	Señal	Referencia	Pin	Señal
	Conector X1			Conector X2	
	+	24 V DC	Tensión de funcionamiento	+	24 V DC
	0	E 0	Conexiones para detectores	0	E 8
	1	E 1		1	E 9
	2	E 2		2	E 10
	3	E 3		3	E 11
	4	E 4		4	E 12
	5	E 5		5	E 13
	6	E 6		6	E 14
	7	E 7		7	E 15
-	0 V DC		-	0 V DC	
<p>Importante</p> <p>Es posible conectar 8 detectores a cada una de las conexiones X1 y X2. Al utilizar un conector tipo clavija PS1-SAC30-30POL o PS1-SAC31-30POL+LED, es posible puentear para aprovechar la segunda y tercera fila de contactos para la alimentación de tensión de funcionamiento de los detectores.</p>					

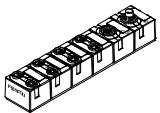
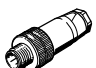
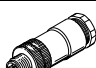
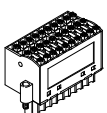
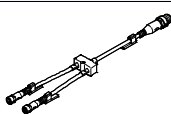
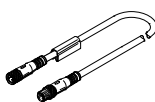
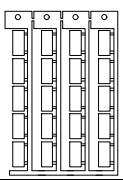
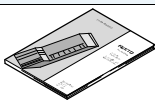
Utilización de los conectores para la alimentación de tensión de los detectores (PS1-SAC31-30POL+LED)

	Fila de contactos 0		Fila de contactos 1		Fila de contactos 2	
	-	0 V DC	Tensión de funcionamiento	-	n.c.	-
7	E x+7	Conexiones para detectores	7	24 V DC	7	0 V DC
6	E x+6		6			
5	E x+5		5			
4	E x+4		4			
3	E x+3		3			
2	E x+2		2			
1	E x+1		1			
0	E x		0			
+	24 V DC	Tensión de funcionamiento	+	Puente	+	n.c.

Sistema de instalación CPI

Accesorios módulos de entradas CP-E...-CL

FESTO

Referencias					
Denominación				Nº art.	Tipo
Módulos de entradas					
	Conmutación positiva			538787	CP-E08-M12-CL
	Conmutación positiva			538788	CP-E08-M8-CL
	Conmutación positiva			538789	CP-E16-KL-CL
Conector tipo clavija para detectores					
	Conector recto tipo zócalo, M12x1	5 contactos	PG7	175487	SEA-M12-5GS-PG7
		4 contactos	PG7	18666	SEA-GS-7
		4 contactos	diámetro exterior de 2,5 mm ²	192008	SEA-4GS-7-2,5
	Conector recto tipo clavija M8x1	3 contactos	soldables	18696	SEA-GS-M8
3 contactos		con rosca	192009	SEA-3GS-M8-S	
	Conector tipo clavija para 2 cables de detectores, M12x1, PG11	4 contactos		18779	SEA-GS-11-DUO
		5 contactos		192010	SEA-5GS-11-DUO
Conjuntos de conexión para detectores					
	Conector tipo clavija, borne con muelle de tracción, con LED	3 líneas, 30 contactos		197162	PS1-SAC31-30POL+LED
Distribuidores					
	Conjunto modular para cualquier distribuidor de sensores/actuadores			–	NEDY... → Internet: nedy
Cables					
	Conjunto modular para cables de conexión indistintos			–	NEBU... → Internet: nebu
Placas de identificación					
	Placas de identificación de 8 x 20 mm, con marco (20 unidades)			539388	IBS-8x20
Documentación para el usuario					
	Documentación para el usuario de módulos de entradas/salidas	Alemán	539299	P.BE.-CPEA-CL-DE	
		Inglés	539300	P.BE.-CPEA-CL-EN	
		Francés	539302	P.BE.-CPEA-CL-FR	
		Italiano	539303	P.BE.-CPEA-CL-IT	
		Español	539301	P.BE.-CPEA-CL-ES	

Sistema de instalación CPI

Hoja de datos de los módulos de salidas CP-A08

FESTO

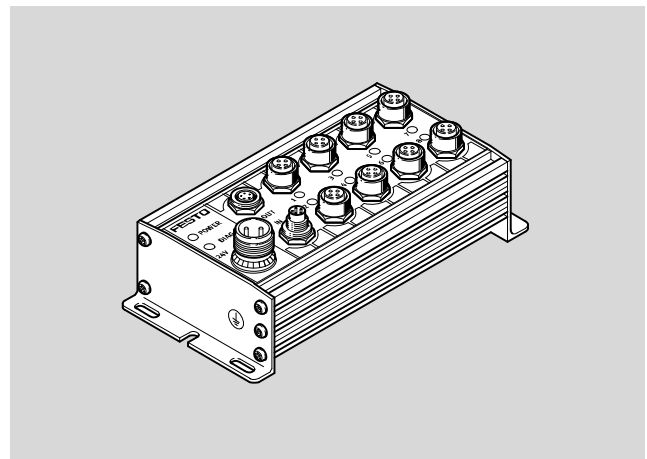
Función

Las salidas eléctricas se utilizan para controlar actuadores, válvulas individuales, lámparas, sistemas de indicación, etc..

Importante
Accionamiento óptimo de válvulas con conector central M12.

Aplicaciones

- Módulo con 8 salidas 24 V DC
- Conector M12, 5 contactos
- LED para indicación del estado de conmutación por canal
- Detección de cortocircuito y sobrecarga
- Indicación de fallo mediante LED verde



Datos técnicos generales			
Tipo		CP-A08-M12-5POL Conmutación positiva	
Cantidad de salidas		8	
Ocupación de las salidas		ocupación sencilla	
Ejecución de la conexión de salida		8x M12, 5 contactos	
Conexión de tensión de carga		M18 de 4 contactos	
Conexión de bus		2 conectores M9 de 5 contactos, con cables prefeccionados	
Corriente de salida máxima por canal		[A]	0,5
Tensión de funcionamiento		[V DC]	24 ±25%
Conexión de tensión de carga		[V DC]	24 ±25%, con contactos inconfundibles
Protección por fusible de la potencia de salida		[A]	Protección electrónica de 0,5A por salida
Consumo interno de corriente de la electrónica		[mA]	Máx. 90
Protección sobrecarga/cortocircuito		Por canal	
Lógica de conmutación		PNP según IEC 1131-2	
Clase de protección según NE 60529		IP65 (conectado o con tapa de protección)	
Temperatura	Funcionamiento	[°C]	-5 ... +50
	Almacenamiento	[°C]	-20 ... +70
Material		Fundición inyectada de Al	
Dimensiones (largo x ancho x alto)		[mm]	172,9 x 78 x 57,1
Peso		[g]	500

Certificaciones	
ATEX, categoría gas	II 3G
Ex-protección contra encendido gas	Ex na IIC T5 X Gc
ATEX, categoría polvo	II 3D
EX-protección contra encendido polvo	Ex tc IIIC T80° C X Dc IP65
ATEX, temperatura ambiente	-5 ≤ Ta ≤ +50
Símbolo CE (véase la declaración de conformidad)	Según directiva de máquinas UE CEM ¹⁾ Según directiva de protección contra explosiones de la UE (ATEX)
Símbolo KC	KC-CEM
Certificación	c UL us Recognized (OL)

1) Para obtener información sobre las condiciones de utilización, véase la declaración CE de conformidad del fabricante: www.festo.com/sp → Certificates. En caso de aplicarse limitaciones a la utilización de los equipos en zonas urbanas, comerciales e industriales, así como en pequeñas empresas, puede ser necesario adoptar medidas complementarias para reducir la emisión de interferencias.

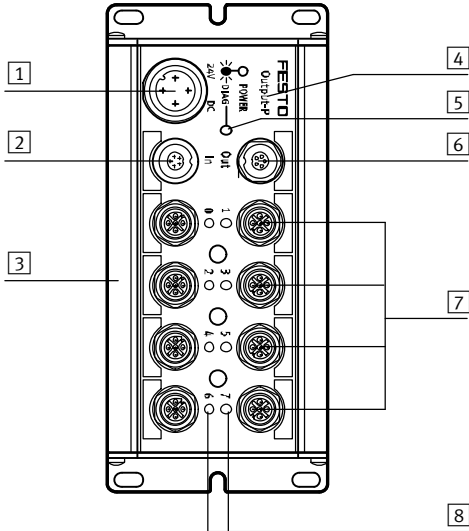
Sistema de instalación CPI

Hoja de datos de los módulos de salidas CP-A08



Conexiones y elementos de indicación

CP-A08-M12...



- 1 Conexión de tensión de carga
- 2 Conexión CPI, entrada
- 3 Ranura para placas de identificación (IBS-6x10)
- 4 Identificación del tipo de salida:
 - OUTPUT-P para salidas PNP
 - OUTPUT-N para salidas NPN
- 5 LED de estado (verde)
- 6 Conexión CPI, continuación
- 7 Conexiones para actuadores
- 8 LED amarillo para indicación de estado (un LED por salida)

Ocupación de clavijas. Conexión de tensión de carga CP-A08-M12...

Ocupación de las conexiones	Pin	Señal	Referencia
	1	n.c.	No conectado
	2	24 V DC ±25%	Tensión de funcionamiento
	3	0 V	Tensión de funcionamiento 0 V
	4	FE	Tierra protectora

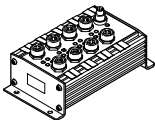
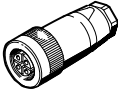
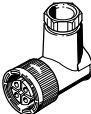

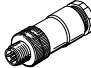
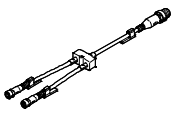
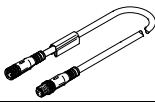
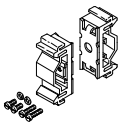

Ocupación de clavijas en las salidas

Ocupación de las conexiones	Pin	Señal	Referencia	Pin	Señal	
CP-A08-M12-5POL (salidas PNP)						
	1	n.c.	No conectado	1	n.c.	- - Importante Uniendo el pin 2 de la salida par con el pin 4 de la salida impar opuesta, es posible conectar dos salidas en los bornes 0, 2, 4 y 6 del módulo de salidas CP.
	2	Ax+1	Conexión con pin 4 del conector 2 tipo clavija / No conectado	2	n.c.	
	3	0 V	Potencial de referencia	3	0 V	
	4	Ax	Salida / Conexión con pin 2 del conector 1 tipo clavija	4	Ax+1	
	5	Masa	Conexión a tierra	5	Masa	

* Ax = Salida x

Sistema de instalación CPI

Accesorios de los módulos de salidas CP-A08

Referencias				
Denominación			Nº art.	Tipo
Módulos de salidas				
	Conmutación positiva		175640	CP-A08-M12-5POL
Alimentación de tensión				
	Conector recto tipo zócalo para conexión a la red, M18x1, 4 contactos	Para 1,5 mm ²	18493	NTSD-GD-9
		Para 2,5 mm ²	18526	NTSD-GD-13,5
	Conector acodado para conexión a la red, M18x1, 4 contactos	Para 1,5 mm ²	18527	NTSD-WD-9
		Para 2,5 mm ²	533119	NTSD-WD-11
Conector tipo clavija para detectores				
	Conector recto tipo zócalo, M12x1	5 contactos	175487	SEA-M12-5GS-PG7
	Conector tipo clavija para 2 cables de detectores, M12x1, PG11	4 contactos	18779	SEA-GS-11-DUO
		5 contactos	192010	SEA-5GS-11-DUO
Distribuidores				
	Conjunto modular para cualquier distribuidor de sensores/actuadores		-	NEDY... → Internet: nedy
Cables				
	Conjunto modular para cables de conexión indistintos		-	NEBU... → Internet: nebu
Fijación				
	Fijación en perfil DIN		170169	CP-TS-HS35
Documentación para el usuario				
	Documentación para el usuario de módulos de entradas/salidas	Alemán	165125	P.BE.-CPEA-DE
		Inglés	165225	P.BE.-CPEA-EN
		Francés	165127	P.BE.-CPEA-FR
		Italiano	165157	P.BE.-CPEA-IT
		Español	165227	P.BE.-CPEA-ES


Sistema de instalación CPI

Hoja de datos de los módulos de salidas CP-A08-EL

FESTO

Función

Las salidas eléctricas se utilizan para controlar actuadores, válvulas individuales, lámparas, sistemas de indicación, etc..

-  - Importante

El módulo de salidas es óptimo para la activación de válvulas a través de conector central M12 tipo clavija.

Aplicaciones

- Módulo con 8 salidas 24 V DC
- Conector M12, 5 contactos
- LED para indicación del estado de conmutación por canal
- Detección de cortocircuito y sobrecarga
- Indicación de fallo mediante LED rojo
- Los módulos soportan la función del sistema de instalación CP (sólo en combinación con la interface CPX CP)
- Rotulación circundante con placa de identificación grande con tapa
- Chapa de conexión a tierra y elemento para montaje en perfil DIN integrados



Datos técnicos generales		CP-A08-M12-EL-Z
Tipo		Conmutación positiva
Cantidad de salidas		8
Ocupación de las salidas		Conexión 1, 3, 5 y 7 de ocupación doble, conexión 2, 4, 6 y 8 de ocupación simple
Ejecución de la conexión de detectores		8x M12, 5 contactos
Alimentación de tensión de 24 V DC		M12, 4 contactos, codificación A
Consumo interno de corriente con tensión de funcionamiento	[mA]	Tip. 35
Corriente total máxima por módulo	[A]	4
Corriente de salida máxima por canal	[A]	Con máx. 0,5 , conexión en paralelo de máx. 2 salidas
Tensión nominal de funcionamiento	[V DC]	24
Tensión de funcionamiento	[V DC]	18 ... 30
Ondulación residual, tensión de carga	[Vss]	4
Protección (cortocircuito)		Fusible electrónico interno por grupo
Lógica de conmutación		PNP
Curva característica de salida		Según ICE 11 31-T2
Separación de potencial, Canal – Canal		No
Conexión con el nodo de bus		Mediante cables preconfeccionados
Diagnóstico		Comunicación CP
		Cortocircuito/sobrecarga por canal
		Baja tensión
LEDs		3 diagnóstico por módulo
		8 estado de canal
		8 diagnóstico por canal

Sistema de instalación CPI

Hoja de datos de los módulos de salidas CP-A08-EL

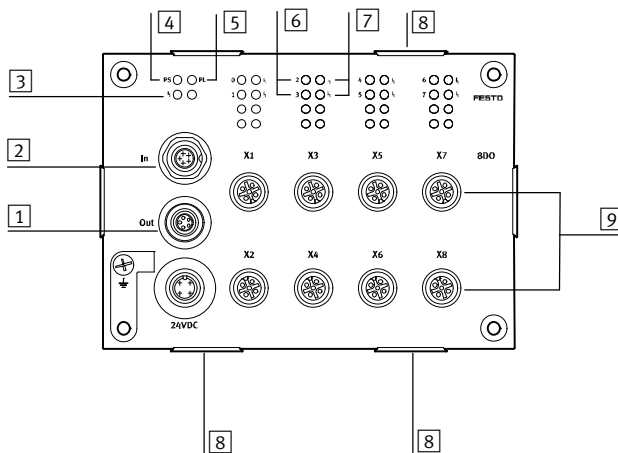
Material	
Cuerpo	Poliamida reforzada
Culata	Poliamida reforzada
Características del material	Conformidad con RoHS

Condiciones de funcionamiento y del entorno	
Clase de protección según EN 60529	IP65, IP67 (conectado o con tapa de protección)
Temperatura ambiente [°C]	-5 ... +50
Temperatura de almacenamiento [°C]	-20 ... +70
Clase de resistencia a la corrosión ¹⁾	1
Símbolo CE (consultar declaración de conformidad)	Según directiva de máquinas UE-CEM ²⁾
Símbolo KC	KC-EMV
Certificación	c UL us - Listed (OL) C-Tick

- 1) Clase de resistencia a la corrosión 1 según norma de Festo 940 070
Válida para piezas expuestas a peligro de corrosión. Protección para transporte y almacenamiento. Piezas con superficies sin fines decorativos, por ejemplo, por encontrarse en el interior o detrás de tapas o recubrimientos.
- 2) Para obtener información sobre las condiciones de utilización, véase la declaración CE de conformidad del fabricante: www.festo.com/sp → Certificates. En caso de aplicarse limitaciones a la utilización de los equipos en zonas urbanas, comerciales e industriales, así como en pequeñas empresas, puede ser necesario adoptar medidas complementarias para reducir la emisión de interferencias.

Conexiones y elementos de indicación

CP-A08-M12-EL-Z



- | | | | |
|---|---|---|--|
| 1 | Conexión CP, continuación | 6 | LED de estado para salidas (indicación del estado, amarillo) |
| 2 | Conexión CP, entrada | 7 | LED de estado de salida (canal), cortocircuito/sobrecarga (rojo) |
| 3 | LED de estado (módulo), cortocircuito/sobrecarga; alimentación de detector (rojo) | 8 | Elemento de fijación para soportes de placas de identificación ASCF-H-E2 |
| 4 | LED de estado Comunicación CP (verde) | 9 | 8 salidas (1 salida por conector) |
| 5 | LED de estado alimentación de la carga (PL, verde) | | |

Ocupación de clavijas. Conexión de tensión de carga CP-A08-M12-EL-Z

Ocupación de las conexiones

Ocupación de las conexiones	Pin	Señal	Referencia
	1	n.c.	No conectado
	2	24 V DC ±25%	Tensión de funcionamiento
	3	0 V	Tensión de funcionamiento 0 V
	4	FE	Tierra protectora

Sistema de instalación CPI

Hoja de datos de los módulos de salidas CP-A08-EL



Ocupación de clavijas en las salidas		Salidas 1, 3, 5 y 7		Referencia
Ocupación de las conexiones		Pin	Señal	
CP-A08-M12-EL-Z (salidas PNP impares)				
	1	n.c.	No conectado	<p>Importante</p> <p>Uniendo el pin 2 de la salida impar con el pin 4 de la salida par inferior, es posible conectar dos salidas en los bornes 1, 3, 5 y 7 del módulo de salidas CP.</p>
	2	Ax+1	Conexión con pin 4 de la salida 2	
	3	0 V	Potencial de referencia	
	4	Ax	Salida	
	5	FE	Conexión a tierra	

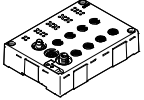
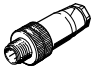

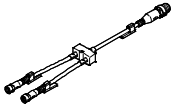
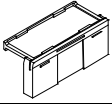

* Ax = Salida x

Ocupación de clavijas en las salidas		Salidas 2, 4, 6 y 8		Referencia
Ocupación de las conexiones		Pin	Señal	
CP-A08-M12-EL-Z (salidas PNP pares)				
	1	n.c.	No conectado	
	2	n.c.	No conectado	
	3	0 V	Potencial de referencia	
	4	Ax+1	Conexión con pin 2 de la salida 1	
	5	FE	Conexión a tierra	

* Ax = Salida x

Sistema de instalación CPI

Accesorios módulos de salidas CP-A08-EL

Referencias					
Denominación			Nº art.	Tipo	
Módulos de salidas					
	Conmutación positiva		546924	CP-A08-M12-EL-Z	
Conectores					
	Conector recto tipo clavija M12x1	5 contactos	PG7	175487	SEA-M12-5GS-PG7
		4 contactos	PG7	186666	SEA-GS-7
		4 contactos	2,5 mm ² diámetro exterior	192008	SEA-4GS-7-2,5
	Conector tipo clavija para 2 cables de detectores, M12x1, PG11	4 contactos		18779	SEA-GS-11-DUO
		5 contactos		192010	SEA-5GS-11-DUO
Distribuidores					
	Conjunto modular para cualquier distribuidor de sensores/actuadores			-	NEDY-... → Internet: nedy
Soporte para placas de identificación					
	Soporte para placas de identificación para módulos EL (10 unidades)		547473	ASCF-H-E2	
Documentación para el usuario					
	Documentación para el usuario de módulos de entradas/salidas	Alemán	539299	P.BE.-CPEA-CL-DE	
		Inglés	539300	P.BE.-CPEA-CL-EN	
		Francés	539302	P.BE.-CPEA-CL-FR	
		Italiano	539303	P.BE.-CPEA-CL-IT	
		Español	539301	P.BE.-CPEA-CL-ES	


Sistema de instalación CPI

Hoja de datos de los módulos de salidas CP-A04

FESTO

Función

Las salidas eléctricas se utilizan para controlar actuadores, válvulas individuales, lámparas, sistemas de indicación, etc..

-  - Importante

Accionamiento óptimo de válvulas con conector central M12.

Aplicaciones

- Módulo con 4 salidas 24 V DC
- Conectores M12, casquillos de 5 contactos
- LED para indicación del estado de conmutación por canal
- Detección de cortocircuito y sobrecarga
- Indicación de fallo mediante LED rojo
- Los módulos soportan la función del sistema de instalación CP (sólo en combinación con la interface CPX CP)



Datos técnicos generales		CP-A04-M12-CL
Tipo		Conmutación positiva
Cantidad de salidas		4
Ocupación de las salidas		Ocupación doble de los conexiones 1 y 3; ocupación sencilla de los conexiones 2 y 4
Ejecución de la conexión de detectores		4x M12, 5 contactos
Alimentación de tensión de 24 V DC		Del nodo de bus, unidad básica, interface CP, etc.
Consumo interno de corriente de la electrónica	[mA]	Normal 35
Corriente de salida máxima por canal	[A]	Con máx. 0,5 , conexión en paralelo de máx. 2 salidas
Tensión de funcionamiento	[V DC]	24 ±25%
Protección por fusible de la potencia de salida		Anticortocircuitaje electrónico interno por cada salida
Lógica de conmutación		PNP
Curva característica de salida		Según ICE 1131-2
Separación galvánica		No
Conexión con el nodo de bus		Mediante cables preconfeccionados
Diagnóstico		Baja tensión Cortocircuito salida de actuador (por canal)
Dimensiones (largo x ancho x alto)	[mm]	151 x 30 x 25
Peso	[g]	165


Sistema de instalación CPI

Hoja de datos de los módulos de salidas CP-A04

Condiciones de funcionamiento	
Clase de protección según EN 60529	IP65/IP67 (conectado o con tapa de protección)
Temperatura ambiente [°C]	-5 ... +50
Temperatura de almacenamiento [°C]	-20 ... +70
Clase de resistencia a la corrosión ¹⁾	1
Símbolo CE (consultar declaración de conformidad)	Según directiva de máquinas UE CEM ²⁾
	Según directiva de protección contra explosiones de la UE (ATEX)
Certificación	c UL us - Listed (OL)
	C-Tick

- 1) Clase de resistencia a la corrosión 1 según norma de Festo 940 070
Válida para piezas expuestas a peligro de corrosión. Protección para transporte y almacenamiento. Piezas con superficies sin fines decorativos, por ejemplo, por encontrarse en el interior o detrás de tapas o recubrimientos.
- 2) Para obtener información sobre las condiciones de utilización, véase la declaración CE de conformidad del fabricante: www.festo.com/sp → Certificates. En caso de aplicarse limitaciones a la utilización de los equipos en zonas urbanas, comerciales e industriales, así como en pequeñas empresas, puede ser necesario adoptar medidas complementarias para reducir la emisión de interferencias.

Certificaciones ATEX	
ATEX, categoría gas	II 3G
Ex-protección contra encendido gas	Ex nA IIC T6 X Gc
ATEX, categoría polvo	II 3D
EX-protección contra encendido polvo	Ex tc IIIC T70°C X Dc IP67
ATEX, temperatura ambiente [°C]	-5 ≤ Ta ≤ +50

 **Importante**

Si se hacen funcionar combinaciones de dispositivos en entornos potencialmente explosivos, la zona común más baja, la clase de temperatura y la temperatura ambiente de cada uno de los dispositivos determinan el posible uso del módulo completo.

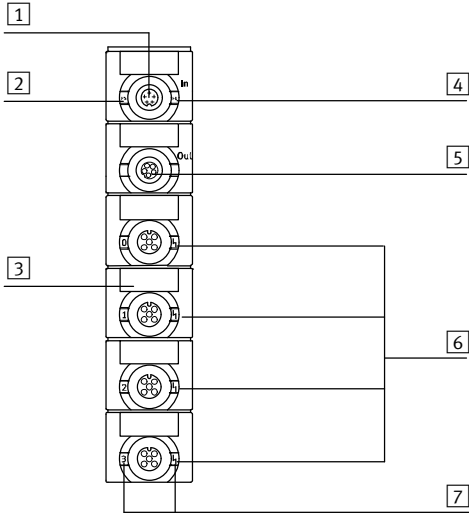
Sistema de instalación CPI

Hoja de datos de los módulos de salidas CP-A04

FESTO

Conexiones y elementos de indicación

CP-A04-M12-CL



- 1 Conexión CP, entrada
- 2 LED de estado (verde)
- 3 Soporte de la placa de identificación (IBS-8x20)
- 4 LED rojo para indicación de cortocircuito/sobrecarga
- 5 Conexión CP, continuación
- 6 NPN
- 7 LED verde para indicación de estado (un LED por salida)

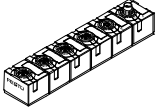
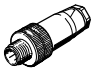

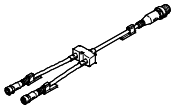
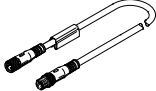
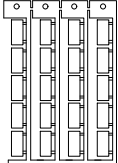
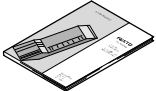
Ocupación de clavijas en las salidas

Ocupación de las conexiones	Salidas 1 y 3		Referencia	Salidas 2 y 4		
	Pin	Señal		Pin	Señal	
CP-A08-M12-5POL (salidas PNP)						
	1	n.c.	No conectado	1	n.c.	<p>Importante</p> <p>Uniendo el pin 2 de la salida impar con el pin 4 de la salida par inferior, es posible conectar dos salidas en las conexiones 1 y 3 del módulo de salidas CP.</p>
	2	Ax+1	Conexión con pin 4 del conector 2 tipo clavija / No conectado	2	n.c.	
	3	0 V	Potencial de referencia	3	0 V	
	4	Ax	Salida / Conexión con pin 2 del conector 1 tipo clavija	4	Ax+1	
	5	FE	Conexión a tierra	5	FE	

* Ax = Salida x

Sistema de instalación CPI

Accesorios módulos de salidas CP-A04

Referencias para efectuar los pedidos					
Denominación			Nº art.	Tipo	
Módulos de salidas					
	Conmutación positiva		538790	CP-A04-M12-CL	
Conector tipo clavija para detectores					
	Conector recto tipo zócalo, M12x1	5 contactos	PG7	175487	SEA-M12-5GS-PG7
		4 contactos	PG7	18666	SEA-GS-7
		4 contactos	2,5 mm ² diámetro exterior	192008	SEA-4GS-7-2,5
	Conector tipo clavija para 2 cables de detectores, M12x1, PG11	4 contactos		18779	SEA-GS-11-DUO
		5 contactos		192010	SEA-5GS-11-DUO
Distribuidores					
	Conjunto modular para cualquier distribuidor de sensores/actuadores		-	NEDY... → Internet: nedy	
Cables					
	Conjunto modular para cables de conexión indistintos		-	NEBU... → Internet: nebu	
Placas de identificación					
	Placas de identificación de 8 x 20 mm, con marco (20 unidades)		539388	IBS-8x20	
Documentación para el usuario					
	Documentación para el usuario de módulos de entradas/salidas	Alemán		539299	P.BE.-CPEA-CL-DE
		Inglés		539300	P.BE.-CPEA-CL-EN
		Francés		539302	P.BE.-CPEA-CL-FR
		Italiano		539303	P.BE.-CPEA-CL-IT
		Español		539301	P.BE.-CPEA-CL-ES

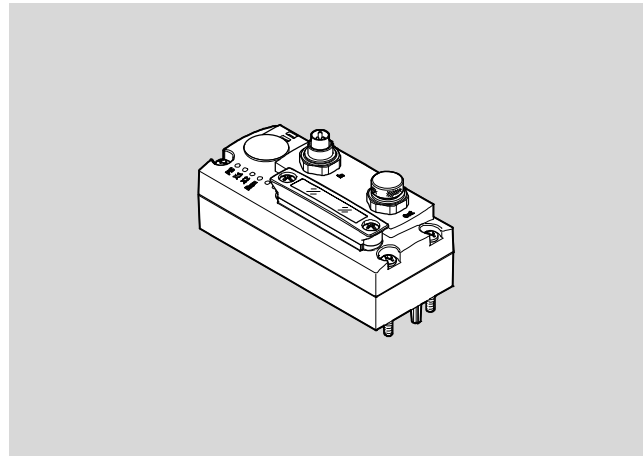
Sistema de instalación CPI

Hoja de datos de CTEU-CP

FESTO

Conexión CPI para la integración de componentes con interfaz I-Port en el sistema de instalación CPI de Festo.

El módulo dispone de funciones básicas de diagnóstico. La indicación local está a cargo de 4 LED. En el proceso cíclico se transmiten, como máximo, 4 bytes de entrada y 4 bytes de salida.



Aplicación

Conexión de bus de campo/alimentación de tensión

El sistema CPI conduce la alimentación de tensión y la señal de comunicación a través de una conexión común.

Para ello, el nodo de bus dispone de un conector tipo clavija M9 por el cual se recibe la señal procedente del CPI-Master y de un conector tipo zócalo M9 para redirigir la señal a otros módulos CPI.

La conexión en serie de módulos CPI (ramal) puede contener un máximo de 4 módulos con función CPI. El número de entradas y salidas por ramal está limitado a 32 de cada tipo.

La longitud máxima del ramal es de 10 m.

Interfaz I-Port

Para conectar dispositivos I-Port, el nodo de bus admite dos interfaces.

Para montar el nodo de bus en un terminal de válvulas (integración directa), únicamente se utiliza una interfaz.

En caso de utilizar el nodo de bus CTEU-CP en la placa de conexión eléctrica CAPC (sistema de instalación CTEL), ambas interfaces están disponibles a través de la placa de conexión eléctrica.

El número total de entradas/salidas que se pueden conectar está limitado por la estructura general del ramal CP.

Sistema de instalación CPI

Hoja de datos de CTEU-CP

Especificaciones técnicas generales			
Tipo		CTEU-CP	
Interfaz al bus de campo		<ul style="list-style-type: none"> • Conector tipo clavija M9x0,5, 5 contactos, • Conector tipo zócalo M9x0,5, 5 contactos 	
Protocolo		CPI-B	
Número de interfaces de comunicación internas		2	
Protocolo de comunicación interno		I-Port	
Velocidad de transmisión		[kbit/s]	1000
Tiempo de ciclo interno		[ms]	2
Tensión de alimentación		Valor nominal	[V DC] 24
		Margen admitido	[V DC] 18 ... 30
Consumo propio con tensión de funcionamiento nominal		[mA]	Típico 50
Alimentación máx. de corriente		[A]	3,4
Volumen de direcciones máximo para entradas		[Byte]	4
Volumen máximo de direcciones para salidas		[Byte]	4
Diagnóstico específica del dispositivo		<ul style="list-style-type: none"> • Diagnóstico del sistema • Baja tensión • Error de comunicación 	
Indicador LED		Específica según bus	• RUN: comunicación OK
		Específicas del producto	<ul style="list-style-type: none"> • PS: tensión de funcionamiento para la electrónica y alimentación de carga • X1: estado del sistema, módulo en I-Port 1 • X2: estado del sistema, módulo en I-Port 2
Configuración de parámetros		Reacción failsafe, comportamiento de diagnóstico	
Tipo de protección según EN 60529		IP65/IP67	
Nota sobre el material		Conformidad con RoHS	
Información sobre el material de la carcasa		<ul style="list-style-type: none"> • PC • PA reforzado 	
Peso del producto		[g]	105
Margen de temperatura		Entorno	[°C] -5 ... +50
		Almacenamiento	[°C] -20 ... +70
Dimensiones: ancho x largo x alto		[mm]	40 x 91 x 50
Elementos de control		Interruptor DIL	
Clase de resistencia a la corrosión KBK		2 ¹⁾	
Identificación CE		Según directiva de máquinas UE-CEM ²⁾	
Homologación		Marca registrada RCM	
		c UL us - Listed (OL)	

1) Clase de resistencia a la corrosión CRC 2 según norma de Festo FN 940070

Componentes con moderado riesgo de corrosión. Aplicación en interiores en caso de condensación. Piezas exteriores visibles con características esencialmente decorativas en la superficie que están en contacto directo con atmósferas habituales en entornos industriales.

2) Para obtener información sobre las condiciones de utilización, véase la declaración CE de conformidad del fabricante: www.festo.com/sp → Certificates. En caso de aplicarse limitaciones a la utilización de los equipos en zonas urbanas, comerciales e industriales, así como en pequeñas empresas, puede ser necesario adoptar medidas complementarias para reducir la emisión de interferencias.

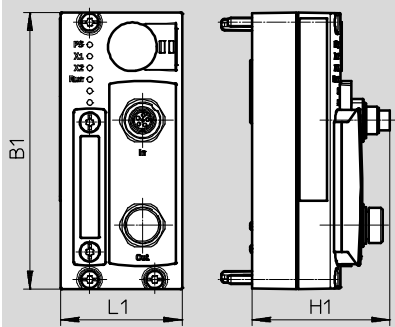
Sistema de instalación CPI

Hoja de datos de CTEU-CP

FESTO

Dimensiones

Datos CAD disponibles en www.festo.com



Tipo	B1	H1	L1
CTEU-CP	91	45,4	40

Elementos de conexión e indicación


	<ol style="list-style-type: none"> 1 LED de estado (estado y diagnóstico) 2 Interruptor DIL 3 Entrada de la conexión CP 4 Continuidad conexión CP
--	---


Referencias: Accesorios


		Nº art.	Tipo
Nodo de bus			
	Nodos de bus CP	2149714	CTEU-CP
Cable de conexión para conexión de bus de campo/alimentación de tensión			
	Conector acodado tipo clavija / conector acodado tipo zócalo	0,25 m	540327 KVI-CP-3-WS-WD-0,25
		0,5 m	540328 KVI-CP-3-WS-WD-0,5
		2 m	540329 KVI-CP-3-WS-WD-2
		5 m	540330 KVI-CP-3-WS-WD-5
		8 m	540331 KVI-CP-3-WS-WD-8
	Conector recto tipo clavija / conector recto tipo zócalo	2 m	540332 KVI-CP-3-GS-GD-2
		5 m	540333 KVI-CP-3-GS-GD-5
		8 m	540334 KVI-CP-3-GS-GD-8
Pieza de conexión para conexión de bus de campo			
	Conector recto tipo clavija, 5 contactos, M9 Conector recto tipo zócalo, 5 contactos, M9	543252	KVI-CP-3-SSD

Sistema de instalación CPI

Hoja de datos, terminales de válvulas MPA-S


-  - Caudal
 MPA1: hasta 360 l/min
 MPA14: hasta 550 l/min
 MPA2: hasta 700 l/min

-  - Ancho de las válvulas
 MPA1: 10 mm
 MPA14: 14 mm
 MPA2: 21 mm

-  - Tensión
 24 V DC

Conexión CPI para la transmisión de datos entre un terminal de válvulas MPA-S y un master CPI. Se utiliza para la activación de un terminal de válvulas MPA-S con hasta 32 bobinas en máximo 16 posiciones.



-  - Importante

Detrás de 16 bobinas MPA2 (después de 4 módulos electrónicos) es indispensable prever una alimentación eléctrica adicional. Téngase en cuenta que sin alimentación eléctrica adicional, pueden activarse como máximo 24 bobinas a la vez. Si se activan simultáneamente más de 24 bobinas MPA1, 24 bobinas MPA14 ó 12 bobinas MPA2, deberá preverse como mínimo una alimentación adicional detrás del tercer módulo eléctrico.

Datos técnicos generales			MPA-CPI-VI
Tipo			MPA-CPI-VI
Entrada de la conexión CP			Conector tipo clavija M9, 5 contactos
Continuidad conexión CP			Conector tipo zócalo M9, 5 contactos
Cantidad máx. de posiciones de válvulas			32
Cantidad máx. de zonas de presión			9
Indicación mediante LED específica por producto	PS		Indicación colectiva para alimentación de tensión
	PL		Alimentación de tensión válvulas
	Símbolo		Fallo del módulo
Tensión nominal de funcionamiento		[V DC]	24
Tensión de funcionamiento		[V DC]	24 ±25%
Autonomía en caso de interrupción de la alimentación de la red	Sólo logística	[ms]	10
Consumo de corriente con tensión nominal de funcionamiento	Carga	[mA]	Depende del tipo y de la cantidad de válvulas
	Parte electrónica	[mA]	Aprox. 50 (más consumo de los módulos electrónicos)
Ondulación residual		[Vss]	4
Materiales			Fundición inyectada de aluminio, PA
Características del material			Conformidad con RoHS
Dimensiones			→ Internet: mpa-s
Peso		[g]	220
Datos técnicos de las válvulas			→ Internet: mpa-s
Clase de protección según EN 60529			IP65 (conectado o con tapa de protección)

Sistema de instalación CPI

Hoja de datos, terminales de válvulas MPA-S

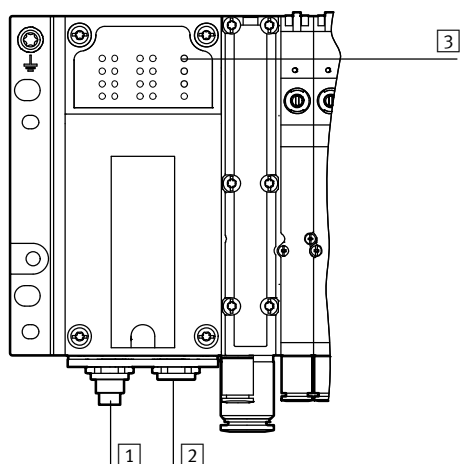
FESTO

Condiciones de funcionamiento y del entorno		
Fluido		Aire comprimido según ISO 8573-1:2010 [7:4:4]
Indicación sobre los fluidos de funcionamiento / de mando		Opción de funcionamiento con lubricación (necesaria siempre a continuación)
Presión de funcionamiento	[bar]	-0,9 ... +10
Temperatura ambiente	[°C]	-5 ... +50
Temperatura del fluido	[°C]	-5 ... +50
Temperatura de almacenamiento	[°C]	-20 ... +40
Humedad relativa del aire		Máx. 90% con 40 °C
Símbolo CE (consultar declaración de conformidad)		Según directiva de máquinas UE CEM ¹⁾
		Según directiva de protección contra explosiones de la UE (ATEX)
Símbolo KC		KC-CEM
Certificación		c UL us - Recognized (OL)
		Marca registrada RCM

1) Para obtener información sobre las condiciones de utilización, véase la declaración CE de conformidad del fabricante: www.festo.com/sp → Certificates. En caso de aplicarse limitaciones a la utilización de los equipos en zonas urbanas, comerciales e industriales, así como en pequeñas empresas, puede ser necesario adoptar medidas complementarias para reducir la emisión de interferencias.

Certificación		
ATEX, categoría gas		II 3G
Ex-protección contra encendido gas		Ex nA IIC T4 X Gc
Temperatura ambiente con peligro de explosión	[°C]	-5 ≤ Ta ≤ +50

Conexiones y elementos de indicación

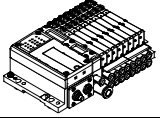




- 1 Conexión CP, entrada
- 2 Conexión CP, continuación
- 3 LEDs de estado
 - Alimentación del sistema CP (verde)
 - Alimentación de carga (verde)
 - Error de módulo (rojo)

Sistema de instalación CPI

Hoja de datos, terminales de válvulas MPA-S

FESTO

Referencias: accesorios				
Denominación		Nº art.	Tipo	
Terminales de válvulas MPA-S				
	Con conexión CPI	546280	MPA-CPI-VI	
Conexión para terminal de válvulas				
	Cable de conexión WS-WD	0,25 m	540327	KVI-CP-3-WS-WD-0,25
		0,5 m	540328	KVI-CP-3-WS-WD-0,5
		2 m	540329	KVI-CP-3-WS-WD-2
		5 m	540330	KVI-CP-3-WS-WD-5
		8 m	540331	KVI-CP-3-WS-WD-8
	Cable de conexión GS-GD	2 m	540332	KVI-CP-3-GS-GD-2
		5 m	540333	KVI-CP-3-GS-GD-5
		8 m	540334	KVI-CP-3-GS-GD-8

Sistema de instalación CPI

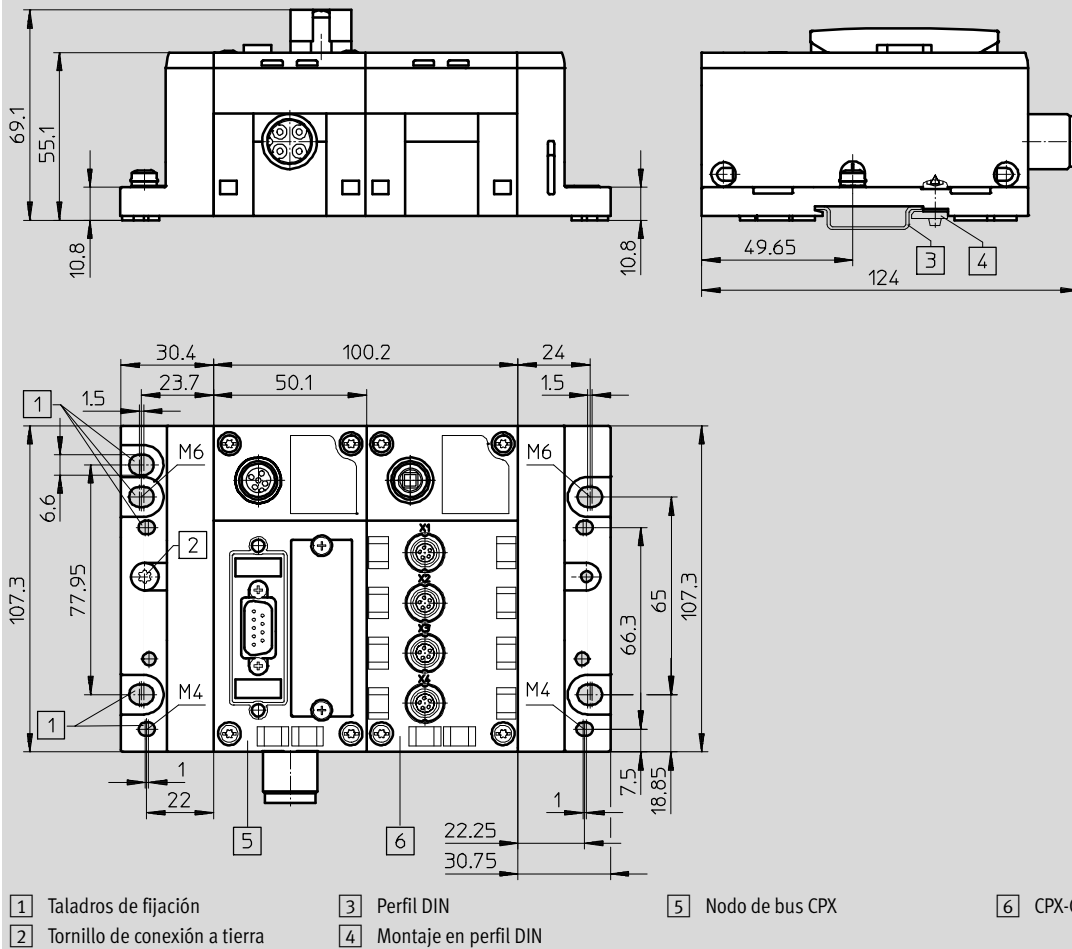
Datos técnicos

FESTO

Dimensiones: Nodo de bus

CPX-FB... y CPX-CP-4-FB

Datos CAD disponibles en → www.festo.com



Sistema de instalación CPI

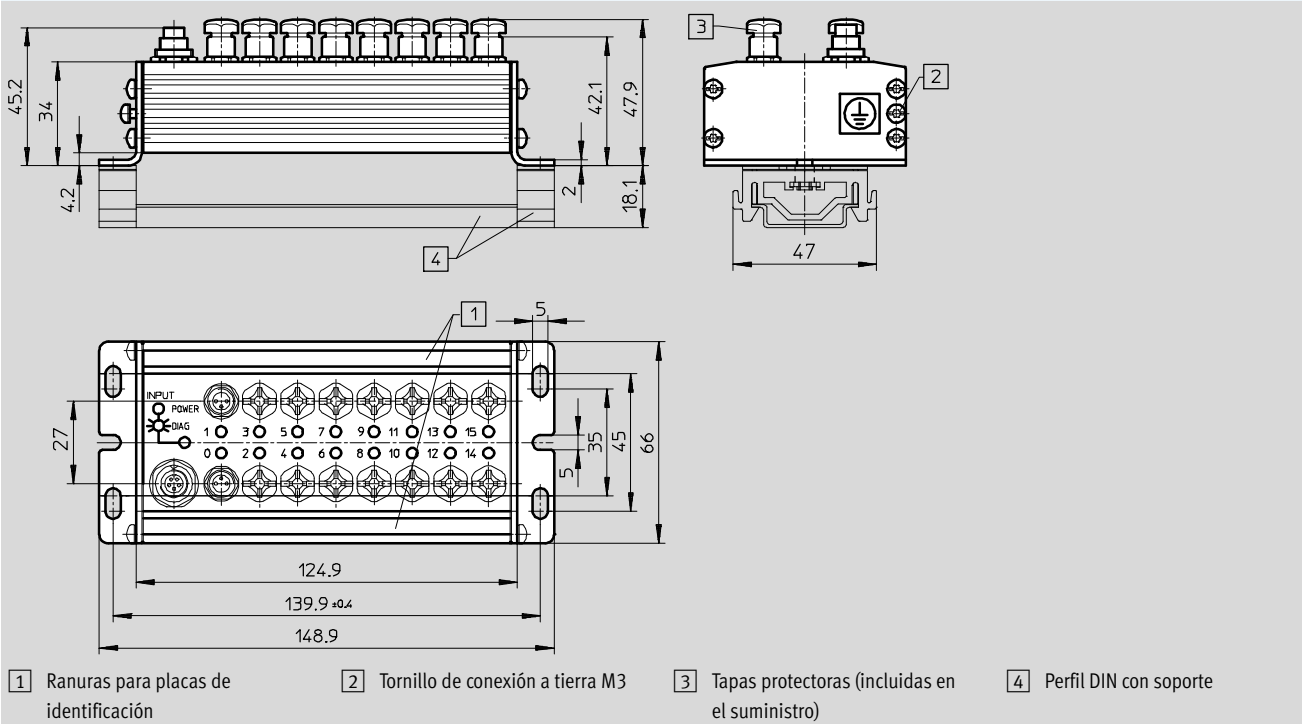
Datos técnicos

FESTO

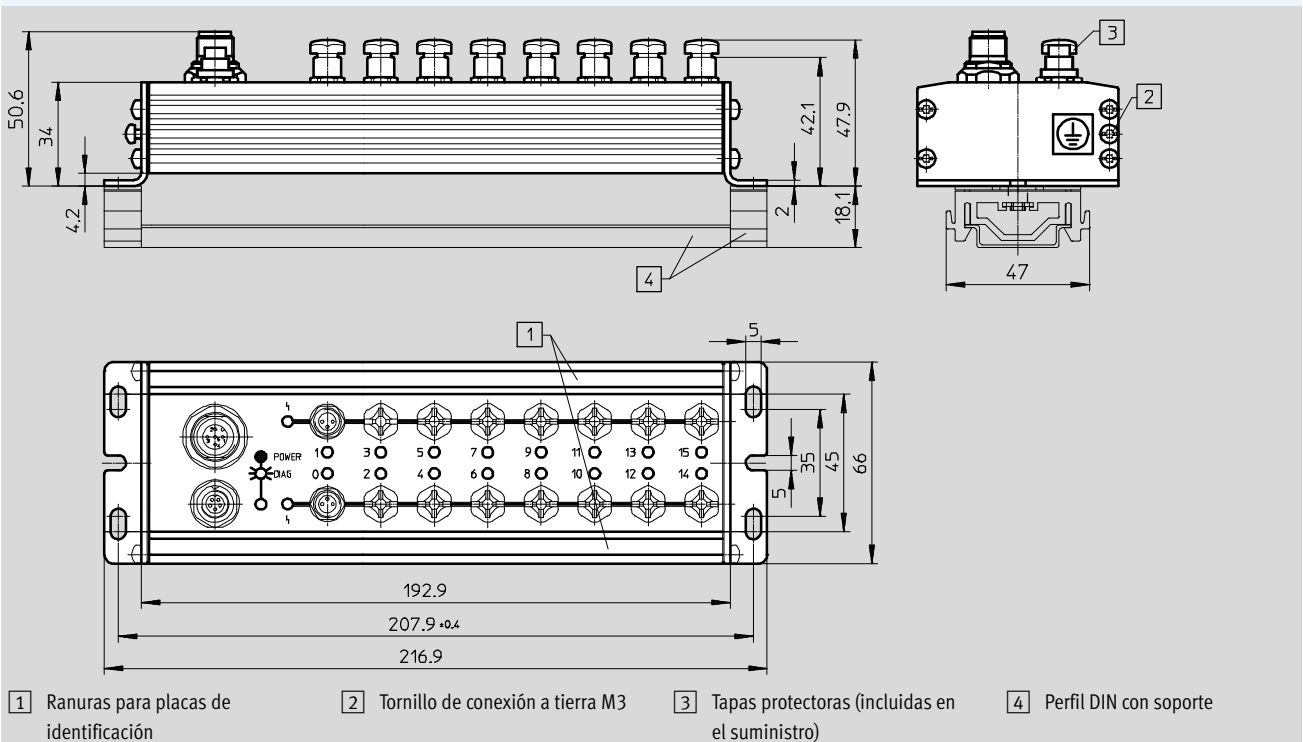
Dimensiones de módulos de entradas de ejecución robusta

Datos CAD disponibles en www.festo.com

CP-E16-M8



CP-E16-M8-Z



Sistema de instalación CPI

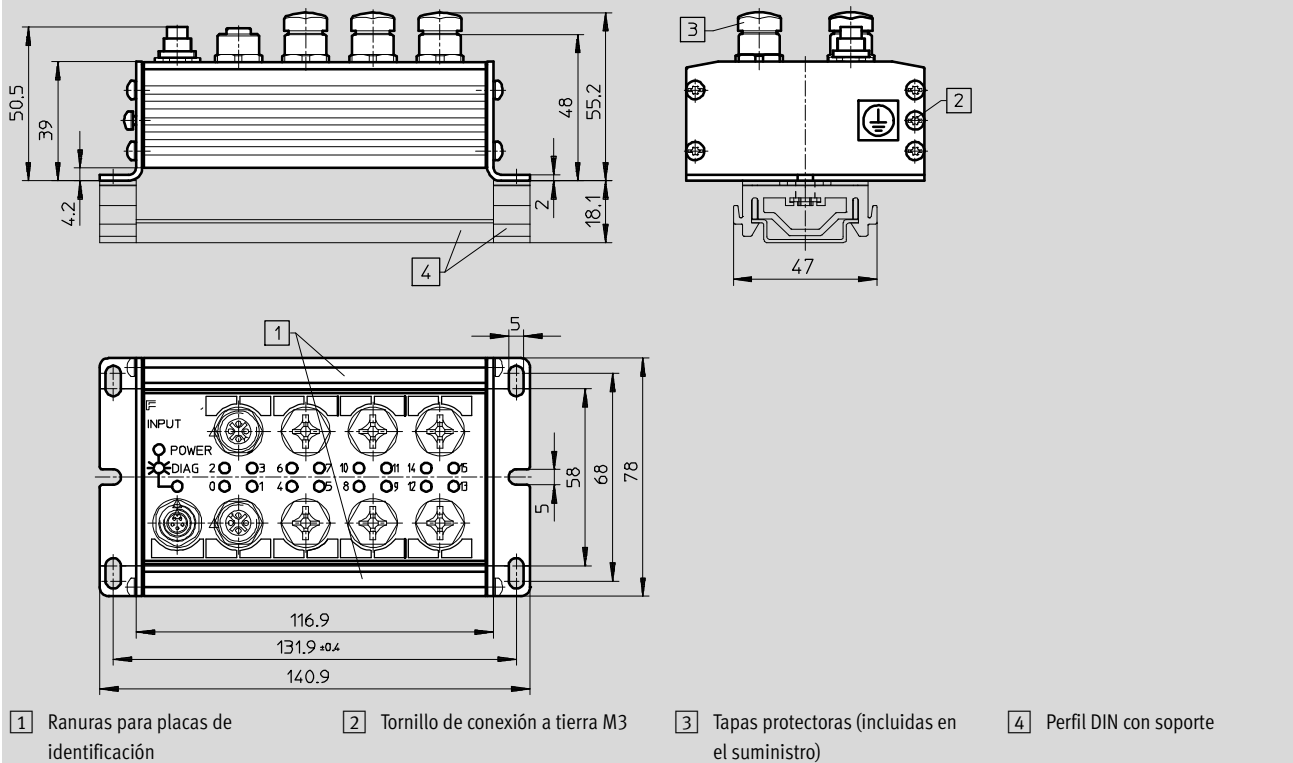
Datos técnicos

FESTO

Dimensiones de módulos de entradas de ejecución robusta

Datos CAD disponibles en → www.festo.com

CP-E16-M12x2-5POL



Sistema de instalación CPI

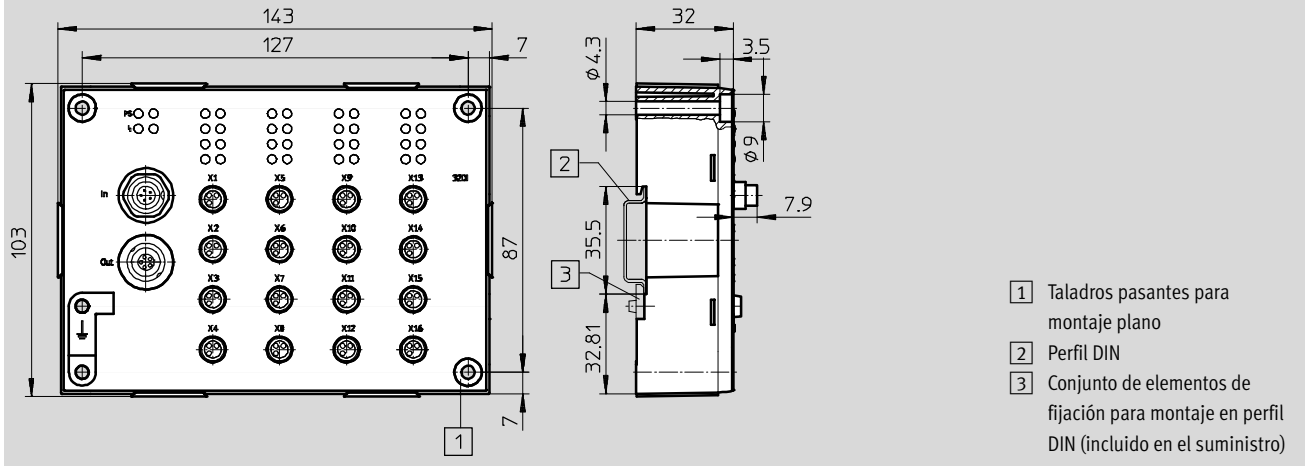
Datos técnicos

FESTO

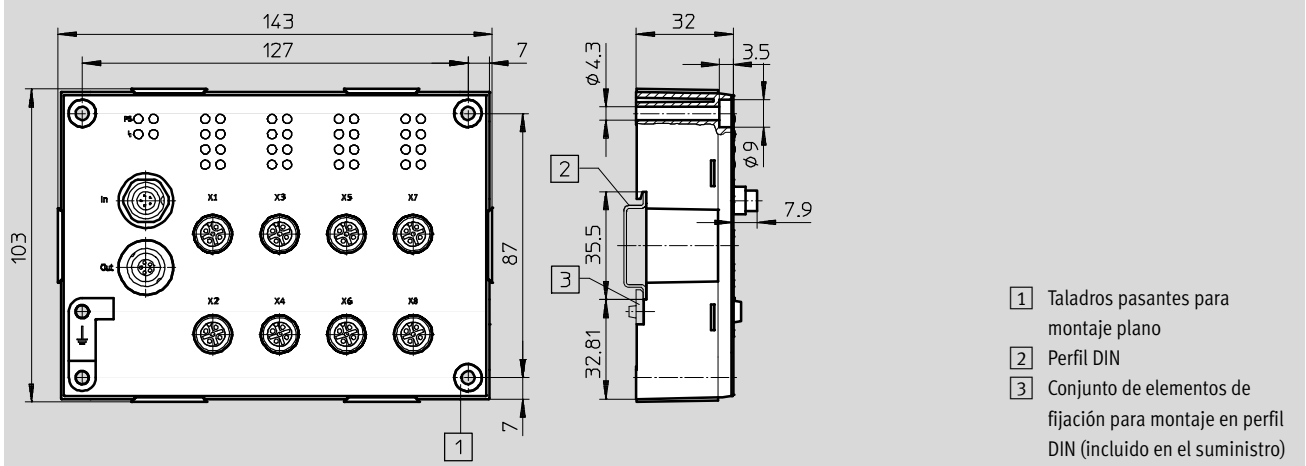
Dimensiones de los módulos de entradas de ejecución sencilla

Datos CAD disponibles en www.festo.com

CP-E16-M8-EL



CP-E16-M12-EL



Sistema de instalación CPI

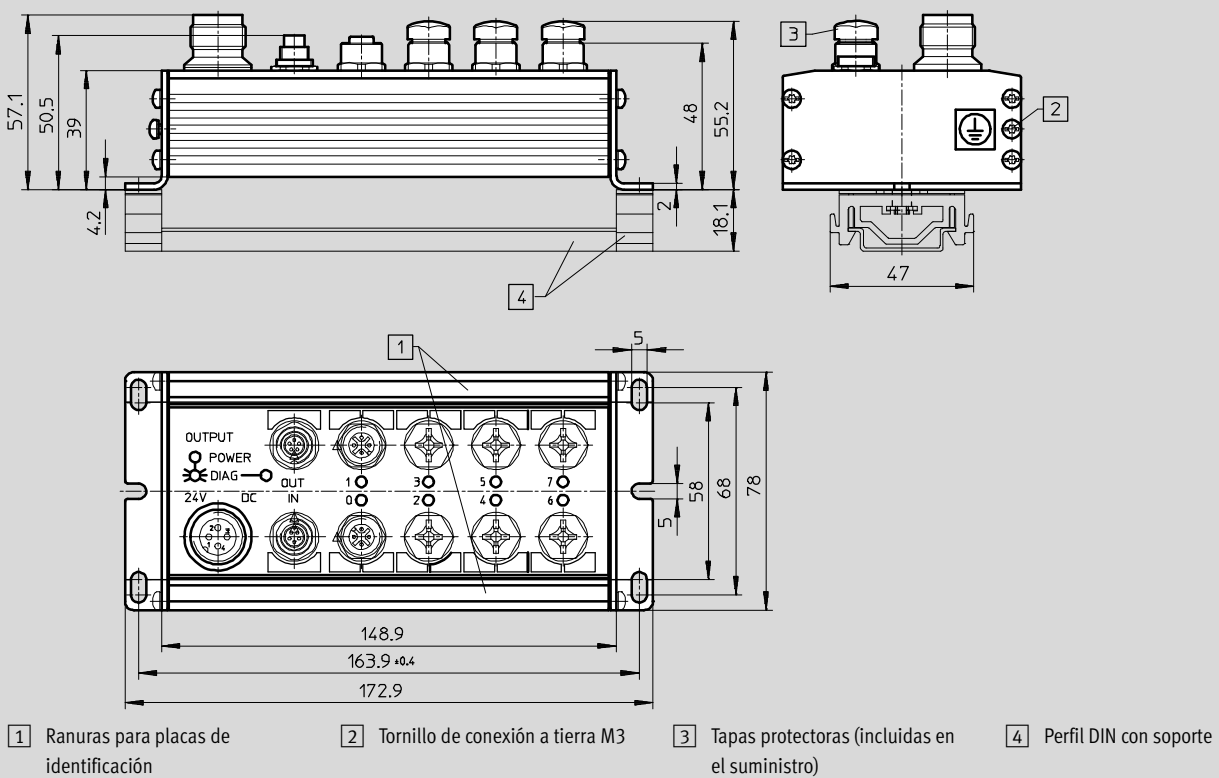
Datos técnicos

FESTO

Dimensiones de módulos de salidas de ejecución robusta

Datos CAD disponibles en www.festo.com

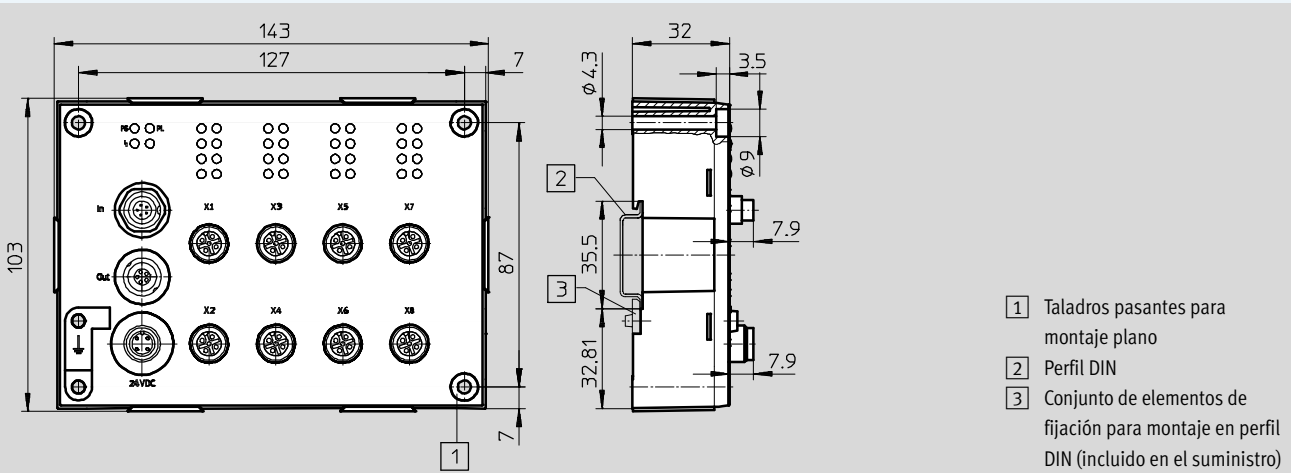
CP-A08-M12-5



Dimensiones del módulo de salidas de ejecución sencilla

Datos CAD disponibles en www.festo.com

CP-A08-M12-EL-Z



Sistema de instalación CPI

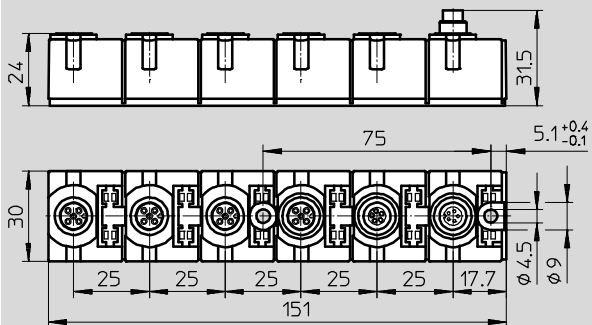
Datos técnicos

FESTO

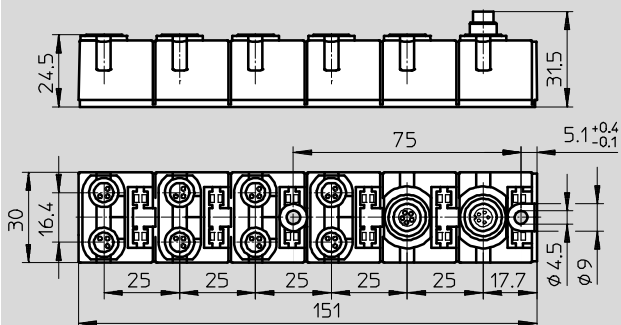
Dimensiones: módulos CP compactos

Datos CAD disponibles en www.festo.com

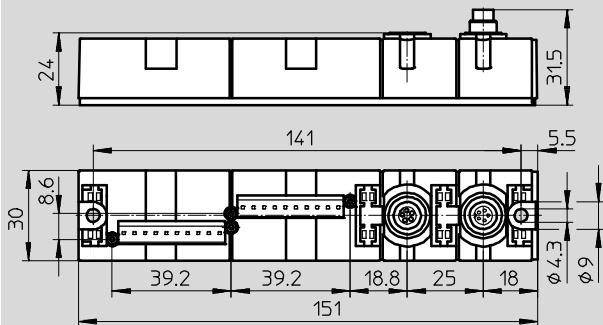
CP-E08-M12-CL/CP-A04-M12-CL



CP-E08-M8-CL



CP-E16-KL-CL



Sistema de instalación CPI

Informaciones para efectuar los pedidos

FESTO

Reglas para la configuración

El sistema CPI soporta una cantidad de módulos por ramal CP, dependiendo del tipo de master CP y de los módulos CP conectados.

El master CP y los módulos CP pueden clasificarse según dos grupos diferentes:

- Con funciones CPI
- Sin funciones CPI

Módulos CP con funciones CPI

Los módulos CP con funciones CPI se distinguen por las siguientes características:

- Interface CP entrante y saliente
- Distribución indistinta de los módulos en un ramal CP

- Se admiten máximo 4 módulos por ramal CP
- Dependiendo de la versión, se admiten máx. 32 entradas y 32 salidas en cada ramal

Módulos CP sin funciones CPI

Los módulos CP de ejecución robusta se distinguen por las siguientes características:

- Los terminales de válvulas CP y los módulos de salidas CP tienen una interface CP entrante y otra saliente

- Los módulos CP de entradas tienen una sola interface CP entrante, por lo que únicamente pueden encontrarse al final de un ramal CP
- Es posible conectar en un master CP sin funciones complementarias todos los módulos CP con funciones CPI

Indicaciones para la utilización de módulos CO con y sin funciones CPI

Es posible mezclar módulos CP con y sin funciones CPI. En ese caso debe tenerse en cuenta lo siguiente:

- Por ramal CP sólo se admite un módulo de entradas sin funciones CPI (al final de un ramal CP)

- Por ramal CP sólo se admite un terminal de válvulas CP o un módulo de salidas sin funciones CPI (en cualquier lugar del ramal CP)

- Las posiciones libres en el ramal CO pueden ocuparse con módulos CP con funciones CPI (máximo 4 módulos).

Importante

La longitud del cable no debe exceder 10 m por ramal.

Se ofrecen cables de 0,25 m, 0,5 m, 2 m, 5 m y 8 m

→ 67

Independientemente del tipo de módulos CP (con o sin funciones CPI), no deben conectarse más de 32 entradas y 32 salidas (suma de los 4 módulos CP en un ramal).

Tramitación de pedidos

El pedido de un sistema de instalación eléctrico CPI puede ser:

- Recurriendo al configurador de terminales de válvulas para efectuar el pedido de modo digitalizado

Deberá tenerse en cuenta que los ramales CP tienen que ocuparse completamente y de modo ascendente, empezando por el ramal 1, siguiendo con el ramal 2 y así sucesivamente.

Para ocupar correctamente un ramal CP, deberá procederse de la siguiente manera:

- Elegir primero un cable que tenga la longitud apropiada
- A continuación, elegir un módulo de entradas/salidas
- Continuar de esta manera hasta que un ramal esté completamente ocupado (máx. 4 ramales en módulos CP con funciones ampliadas)

El terminal de válvulas deberá configurarse por separado:

- Terminal de válvulas CPV
CPV10/14/18-VI-FB-....
→ Internet: cpv
- Terminales de válvulas MPA-S
MPA-S-CPI-VI
→ Internet: mpa-s

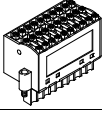
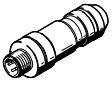
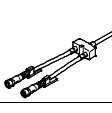
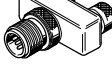
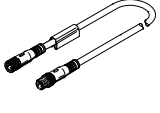

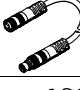

Los terminales de válvulas con interfaz I-Port deben configurarse por separado en dos pasos:

- Elección de la conexión CPI
→ Internet: cteu
- Elección del terminal de válvulas:
→ Internet: vtoc
→ Internet: vtub-12
→ Internet: cpv
→ Internet: mpal
→ Internet: vtug

Sistema de instalación CPI

Accesorios

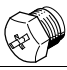
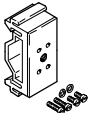
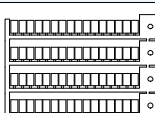

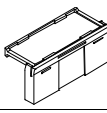
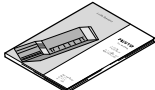
FESTO

Referencias						
Denominación				Nº art.	Tipo	
Conjuntos de conexión para la alimentación de tensión de los sensores						
	Conector tipo clavija, borne con muelle de tracción con rosca	3 líneas, 30 contactos	Sin LED	197161	PS1-SAC30-30POL	
		3 líneas, 30 contactos	Con LED	197162	PS1-SAC31-30POL+LED	
Conectores tipo clavija para sensores						
	Conector tipo clavija M8, 3 contactos	Soldable	Para diámetro	18696	SEA-GS-M8	
		Atornillable	Para diámetro	192009	SEA-3GS-M8-S	
	Conector tipo clavija M12, 4 contactos	Borne roscado	Para diámetro de cable de 2,5 ... 2,9 mm	192008	SEA-4GS-7-2,5	
			Para dos veces diámetro de cable 3 ... 5 mm	18779	SEA-GS-11-DUO	
			Para diámetro de cable de 4 ... 6 mm	18666	SEA-GS-7	
	Conector tipo clavija, M12, 5 contactos	Borne roscado	Para dos veces diámetro de cable 2,5 ... 5 mm	192010	SEA-5GS-11-DUO	
Para diámetro de cable de 4 ... 6 mm			175487	SEA-M12-5GS-PG7		
Distribuidores						
	Conjunto modular para cualquier distribuidor de sensores/actuadores			-	NEDY-... → Internet: nedy	
	Racor rápido en T	1 conector M8, 4 contactos	2 conectores tipo zócalo M8, 3 contactos	8005312	NEDY-L2R1-V1-M8G3-N-M8G4	
		Conector M12, 4 contactos	2 conectores tipo zócalo M8, 3 contactos	8005311	NEDY-L2R1-V1-M8G3-N-M12G4	
			2x conector tipo zócalo M12, 5 contactos	8005310	NEDY-L2R1-V1-M12G5-N-M12G4	
Cables						
	Cable M8-M8	3 contactos	Conector recto tipo clavija, conector recto tipo zócalo	0,5 m	541346	NEBU-M8G3-K-0.5-M8G3
				1,0 m	541347	NEBU-M8G3-K-1-M8G3
				2,5 m	541348	NEBU-M8G3-K-2.5-M8G3
				5,0 m	541349	NEBU-M8G3-K-5-M8G3
	Cable M12-M12	5 contactos	Conector recto tipo clavija, conector recto tipo zócalo	1,5 m	529044	KV-M12-M12-1,5
				3,5 m	530901	KV-M12-M12-3,5
Conjunto modular para cables de conexión indistintos				-	NEBU-... → Internet: nebu	
Cables de unión: módulos CP						
	Conector acodado tipo clavija, conector acodado tipo zócalo			0,25 m	540327	KVI-CP-3-WS-WD-0,25
				0,5 m	540328	KVI-CP-3-WS-WD-0,5
				2 m	540329	KVI-CP-3-WS-WD-2
				5 m	540330	KVI-CP-3-WS-WD-5
				8 m	540331	KVI-CP-3-WS-WD-8
	Conector recto tipo clavija, conector recto tipo zócalo			2 m	540332	KVI-CP-3-GS-GD-2
				5 m	540333	KVI-CP-3-GS-GD-5
				8 m	540334	KVI-CP-3-GS-GD-8
	Conector para cable CP (pasamuros para armario de maniobra)			543252	KVI-CP-3-SSD	

Sistema de instalación CPI

Accesorios

FESTO

Referencias				
Denominación			Nº art.	Tipo
Tapas de protección				
	Tapa para cerrar las conexiones que no se utilicen (10 uds.)	Para conexiones M8	177672	ISK-M8
		Para conexiones M12	165592	ISK-M12
Elementos de fijación				
	Elemento de fijación para perfil DIN, módulos CP		170169	CP-TS-HS35
Placas de identificación				
	Placas de identificación de 6x10 mm, enmarcadas (64 uds.)		18576	IBS-6x10
	Placas de identificación de 8x20 mm, enmarcadas (20 uds.), para módulos compactos (CP-...-CL)		539388	IBS-8x20
	Soporte para placas de identificación para módulos EL (10 unidades)		547473	ASCF-H-E2
Documentación				
	Documentación de usuario CPX CP-Interface	Alemán	539293	P.BE-CPX-CP-DE
		Inglés	539294	P.BE-CPX-CP-EN
		Español	539295	P.BE-CPX-CP-ES
		Francés	539296	P.BE-CPX-CP-FR
		Italiano	539297	P.BE-CPX-CP-IT
	Documentación de usuario, módulos de ejecución robusta de entradas/salidas	Alemán	165125	P.BE.-CPEA-DE
		Inglés	165225	P.BE.-CPEA-EN
		Francés	165127	P.BE.-CPEA-FR
		Italiano	165157	P.BE.-CPEA-IT
		Español	165227	P.BE.-CPEA-ES
	Documentación de usuario, módulos de ejecución compacta de entradas/salidas	Alemán	539299	P.BE.-CPEA-CL-DE
		Inglés	539300	P.BE.-CPEA-CL-EN
		Francés	539302	P.BE.-CPEA-CL-FR
		Italiano	539303	P.BE.-CPEA-CL-IT
		Español	539301	P.BE.-CPEA-CL-ES
	Descripción del sistema	Alemán	165126	P.BE-CPSYS-DE
Inglés		165226	P.BE-CPSYS-EN	
Francés		165128	P.BE-CPSYS-FR	
Italiano		165158	P.BE-CPSYS-IT	
Español		165228	P.BE-CPSYS-ES	