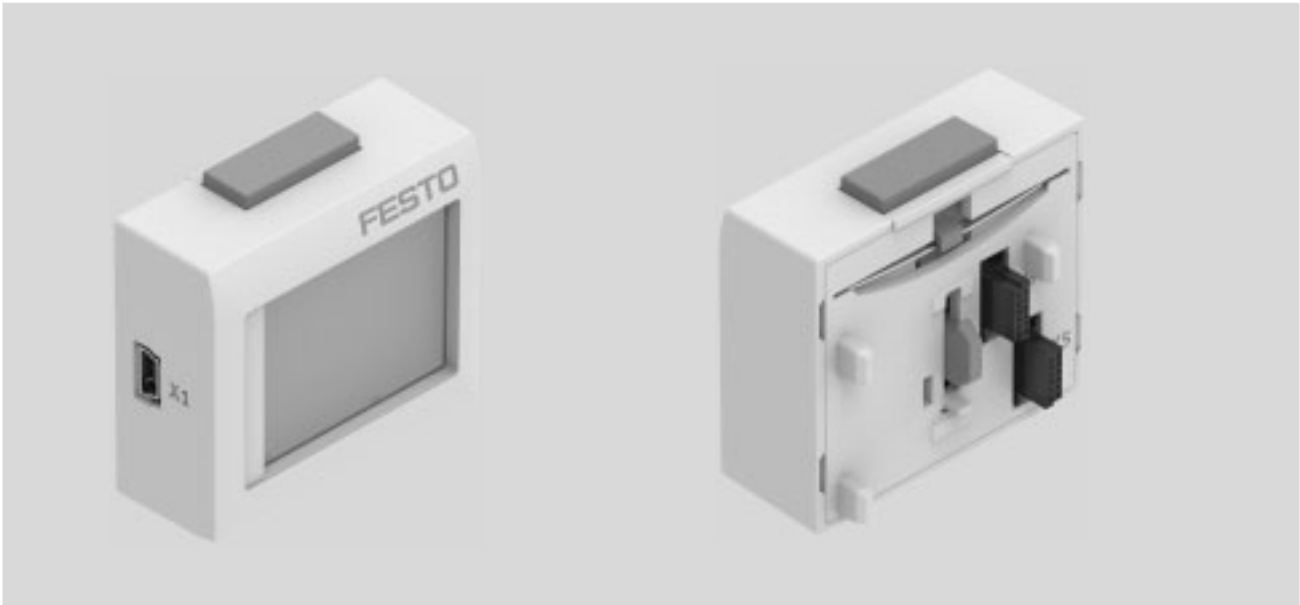


**Unidad de indicación y control CDSB**



## Unidad de indicación y control CDSB

Características



### Características

La unidad CDSB-A1 de Festo es un equipo enchufable de indicación y control para el regulador de accionamientos CMMT y para el sistema de automatización CPX-E. A través del monitor de color TFT con pantalla táctil integrada es posible tanto el manejo como la realización

de una diagnosis sencilla de la unidad básica conectada. La facilidad de uso viene reforzada gracias a la diagnosis de errores con mensajes de error en texto comprensible.

Con la unidad enchufada es posible configurar distintos parámetros (según la unidad básica) a través de la pantalla táctil resistiva. Pueden leerse los mensajes de diagnosis y ejecutarse actualizaciones.

Con la unidad retirada puede conectarse la CDSB a un PC a través de un puerto Mini-USB. La unidad se registra en el PC en forma de memoria y admite la escritura con archivos de firmware.

### Funcionalidad

- Manejo universal en distintas unidades básicas (CMMT o CPX-E)
- Tamaño compacto
- Pantalla táctil en color
- Función de diagnosis
- Función de actualización para la unidad básica (estando enchufada)
- Suministro de corriente a través de la unidad básica
- Puerto Mini-USB
- Interfaz para la unidad básica (oculta con la unidad enchufada)

## Unidad de indicación y control CDSB

Características

### Más información

#### Actualización de firmware

En caso necesario puede descargarse una actualización de firmware a través del portal de asistencia técnica de Festo. Tras la conexión de la unidad de indicación y control CDSB-A1 a un PC debe guardarse la actualización descargada en la carpeta "/Update".

Tras el reinicio de la unidad de

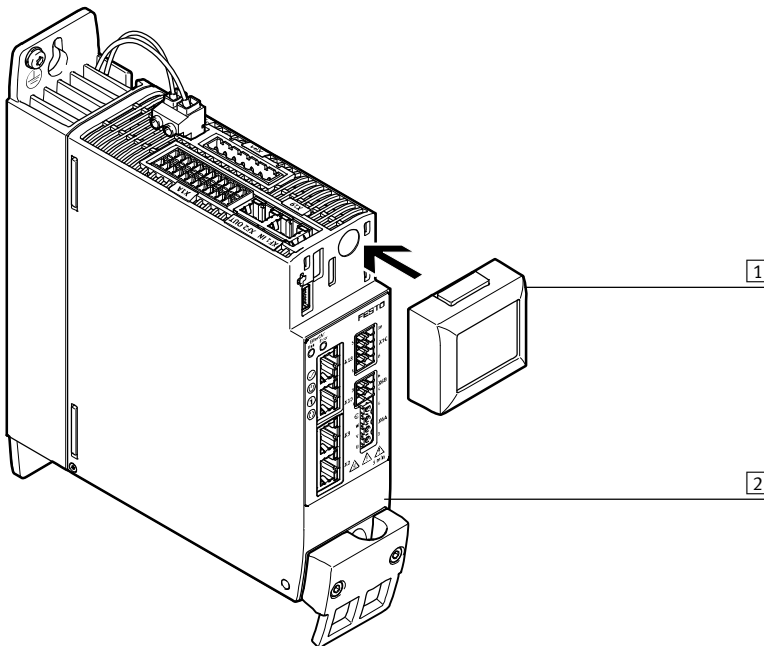
indicación y control (apagado y encendido del equipo), la actualización se ejecuta automáticamente. La duración de la actualización puede ser de hasta 2 minutos. A continuación, la unidad de indicación y control se reinicia automáticamente.

#### Funcionamiento de las unidades básicas

Si la unidad de indicación y control CDSB-A1 se enchufa en la unidad básica, se activa la indicación:

- Si (aún) no hay conexión con la unidad básica, aparece "Loading data".
- Una vez realizada con éxito la conexión, se muestra directamente la interfaz de usuario de la unidad básica o la primera opción de menú de esta.
- Mediante las teclas de flecha es posible seleccionar una función dentro de un nivel de menú (p. ej., diagnosis).
- A través de las teclas de flecha se pasa de un nivel de menú a otro.
- Los campos que pueden modificarse o los que ejecutan una acción aparecen con el fondo azul.



### Enchufar la CDSB en la unidad básica



- 1 Unidad de indicación y control CDSB
- 2 Regulador de accionamientos CMMT-AS

# Unidad de indicación y control CDSB-A1

Hoja de datos

-  Tensión  
4,5 ... 5,5 V DC
-  Temperatura  
0 ... +60 °C

- Ámbito de aplicación:
- Para el regulador de accionamientos CMMT-AS
  - Para la unidad de control CPX-E-CEC del sistema de automatización CPX-E



Especificaciones técnicas generales		
Campo de aplicaciones		Solo con CMMT y CPX-E-CEC
Característica de visualización		Pantalla táctil
Indicación		TFT a color
Tamaño de pantalla	[pulgadas]	1,77
Resolución de la pantalla	[Píxel]	128x160
Margen de tensión de funcionamiento	[V DC]	4,5 ... 5,5
Intensidad máx.	[mA]	250
Intensidad típica	[mA]	90
Interfaz USB, técnica de conexión		USB 2.0 tipo B mini
Longitud máx. de cable	[m]	3
Memoria de usuario	[GB]	3

Especificaciones técnicas: parte mecánica		
Peso del producto	[g]	36,6
Dimensiones: ancho x largo x alto	[mm]	50 x 45 x 19,6

Materiales	
Cuerpo	Reforzado con PA6
Nota sobre los materiales	En conformidad con la Directiva 2002/95/CE (RoHS) Contiene sustancias que afectan el proceso de pintura

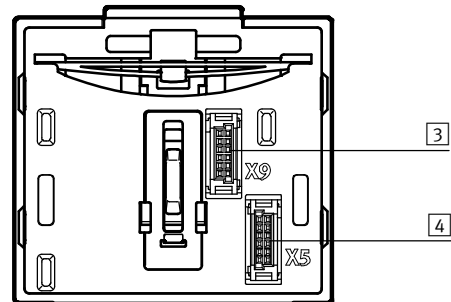
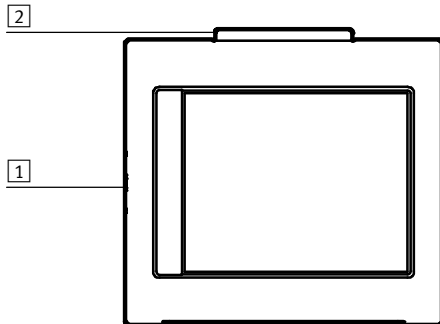
Condiciones de funcionamiento y ecológicas		
Temperatura ambiente	[°C]	0 ... +60
Temperatura de almacenamiento	[°C]	-20 ... +70
Humedad del aire (con 60 °C)	[%]	Máx. 95
		Sin condensación
Marcado CE (consultar declaración de conformidad) <sup>2)</sup>		Según Directiva sobre CEM de la UE <sup>1)</sup>
		Según Directiva RoHS de la UE
Certificación		Marca registrada RCM
		KC-CEM
Grado de protección		IP20

1) Para obtener información sobre las condiciones de utilización, véase la declaración CE de conformidad del fabricante: [www.festo.com/sp](http://www.festo.com/sp) → Certificates. En caso de aplicarse limitaciones a la utilización de los equipos en zonas urbanas, comerciales e industriales, así como en pequeñas empresas, puede ser necesario adoptar medidas complementarias para reducir la emisión de interferencias.  
2) Más información [www.festo.com/sp](http://www.festo.com/sp) → Certificates.

# Unidad de indicación y control CDSB-A1

Hoja de datos

## Elementos de conexión e indicación



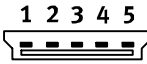
1 Interfaz USB (X1)

2 Pulsador de desbloqueo

3 Interfaz para la unidad de control CPX-E-CEC (X9)

4 Interfaz para el regulador de accionamientos CMMT-AS (X5)

Interfaces		
Interfaz	Función	Descripción
X1	Interfaz USB	A través de la interfaz USB 2.0 tipo B mini es posible conectar la unidad de indicación y control con un PC. Esta será detectada por el PC como memoria masiva.
X5	Interfaz con la unidad básica	Interfaz para la conexión con el regulador de accionamientos CMMT-AS
X9	Interfaz con la unidad básica	Interfaz para la conexión con la unidad de control CPX-E-CEC

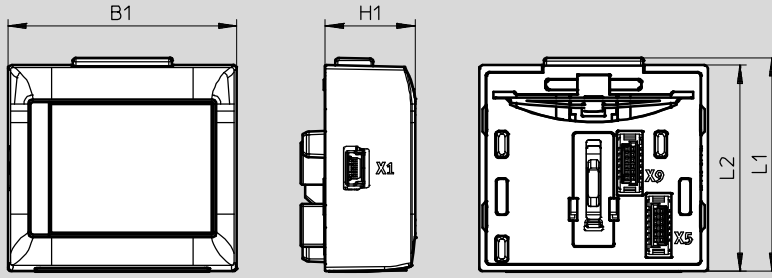
Cableado (vista del zócalo)		
	Contacto	Ocupación de X1: zócalo USB 2.0 tipo B mini
	1	VBus
	2	Data -
	3	Data +
	4	n.c.
	5	GND

# Unidad de indicación y control CDSB-A1

Hoja de datos

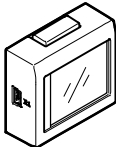
**Dimensiones**

Datos CAD disponibles en [www.festo.com](http://www.festo.com)



Tipo	B1	H1	L1	L2
CDSB-A1	50	19,6	46,6	46

**Referencias de pedido**

	Nº art.	Código del producto
 <p>Unidad de mando e indicación para:</p> <ul style="list-style-type: none"> <li>• Regulador de accionamientos CMMT-AS</li> <li>• Controlador CPX-E-CEC</li> </ul>	<b>8070984</b>	<b>CDSB-A1</b>