

## Interface CASM para detectores

**FESTO**



# Interface CASM para detectores

Cuadro general

FESTO

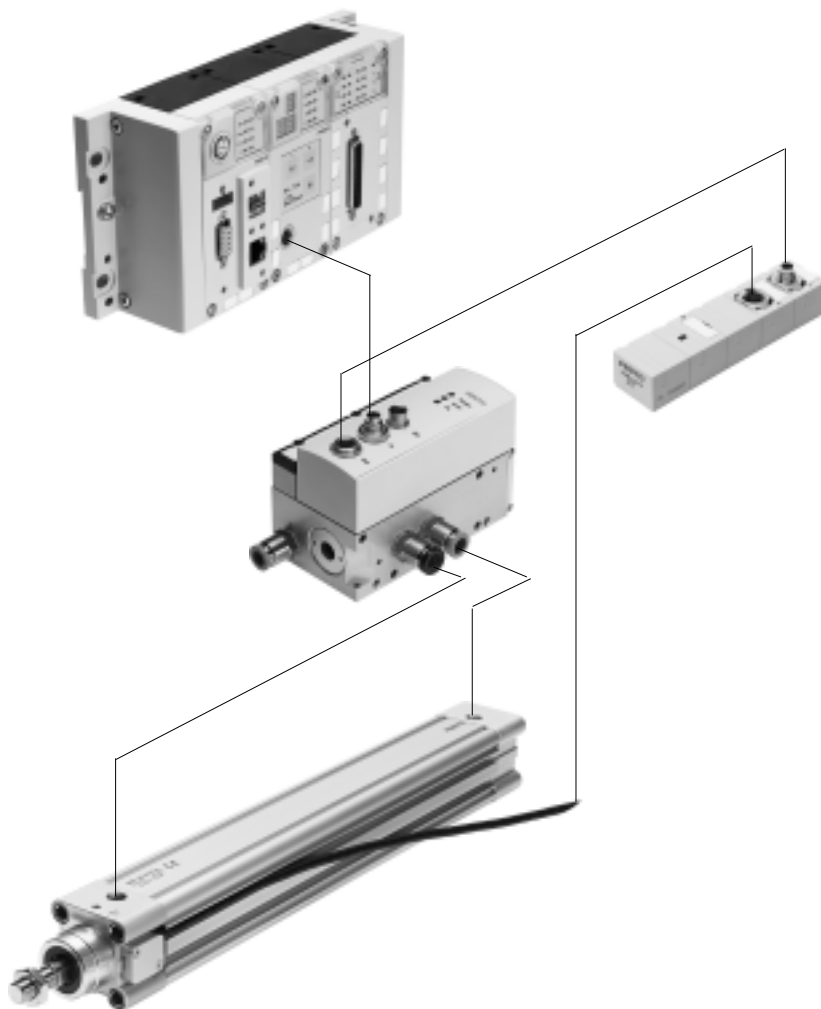
## Tecnología servoneumática de accionamiento

Aplicaciones de posicionamiento y Soft Stop como parte integral del terminal de válvulas CPX: el sistema periférico modular para tareas de automatización descentralizadas.

Gracias al sistema modular, es posible combinar en el terminal CPX casi indistintamente válvulas, entradas y salidas digitales, módulos de posicionamiento y reguladores de posiciones finales, según lo exija cada aplicación.

### Ventajas:

- Neumática y electricidad: una misma plataforma para controlar y posicionar
- Técnica de posicionamiento innovadora: actuadores con y sin vástago, actuadores giratorios
- Accionamiento a través de bus de campo
- Mantenimiento y diagnóstico a distancia, servidor web, alarma por SMS y e-mail a través de TCP/IP
- Sustitución y ampliación sencillas de los módulos, sin retirar el cableado



# Interface CASM para detectores

Características

FESTO

## Controlador de ejes CPX-CMAX



**Libre elección:**  
Regulación de posiciones y de fuerza, accionamiento directo o recurriendo a uno de los 128 movimientos configurables.  
**Además:**  
La retransmisión configurable de datos permite obtener secuencias funcionales sencillas con el controlador de ejes CPX-CMAX.  
**Identificación completa:**  
Identificación automática de todos los componentes con sus respectivos datos en el controlador CPX-CMAX.

**Una solución eficiente:**  
El controlador CPX-CMAX permite el accionamiento de un freno o de una unidad de bloqueo a través de la válvula posicionadora VPWP.  
Hasta siete módulos (máx. 7 ejes) pueden funcionar de modo simultáneo e independientemente entre sí.  
Puesta en funcionamiento mediante FCT (software de configuración de Festo) o a través de bus de campo: no es necesario programar, sólo hay que configurar.

Hojas de datos → Internet: [cpx-cmax](http://cpx-cmax)

- Ventajas:**
- Mayor versatilidad
  - Apropriado para productos OEM: puesta en funcionamiento también a través de bus de campo
  - Instalación y puesta en funcionamiento sencillas y rápidas
  - Solución económicamente eficiente
  - Programación del equipo utilizando el PLC del cliente

## Regulador de posiciones finales CPX-CMPX



Movimientos rápidos entre los topes mecánicos en las posiciones finales del cilindro y avance suave sin impacto hasta la posición final. Puesta en funcionamiento rápida y sencilla mediante panel de mando, bus de campo o PDA.  
Regulación mejorada de inmovilización.  
El controlador CMPX permite el accionamiento de un freno o de una unidad de bloqueo a través de la válvula posicionadora VPWP.

Con el terminal CPX es posible controlar hasta nueve reguladores de posiciones finales. La cantidad únicamente depende del bus de campo seleccionado.  
Todos los datos del sistema pueden leerse y escribirse a través del bus de campo. Por ejemplo, también las posiciones intermedias.

Hojas de datos → Internet: [cpx-cmpx](http://cpx-cmpx)

- Ventajas:**
- Mayor versatilidad
  - Apropriado para productos OEM: puesta en funcionamiento también a través de bus de campo
  - Instalación y puesta en funcionamiento sencillas y rápidas
  - Solución económicamente eficiente
    - Aumentar los ciclos hasta en un 30%
    - Vibraciones mucho menores en el equipo
  - Mejora de la calidad del puesto de trabajo, gracias a un nivel de ruidos mucho menor
  - El diagnóstico ampliado permite reducir el tiempo necesario para el mantenimiento de la máquina

## Válvula posicionadora VPWP



La válvula posicionadora de 5/3 vías para aplicaciones con Soft Stop y tareas de posicionamiento neumático.  
Plenamente digitalizada: con sensores de presión integrados, con nuevas funciones de diagnóstico.  
Disponibles en tamaños 4, 6 y 8. Caudales de 350, 700 y 1 400 l/min.

Con salida para el accionamiento de un freno.  
Conexiones de aire comprimido identificadas mediante colores.  
Con los cables preconfeccionados es posible establecer rápidamente y sin errores las conexiones con los controladores CPX-CMPX y CPX-CMAX.

Hojas de datos → Internet: [vpwp](http://vpwp)

- Ventajas:**
- Instalación y puesta en funcionamiento sencillas y rápidas
  - Reducción de las paralizaciones involuntarias de las máquinas, gracias a las nuevas posibilidades de diagnóstico
  - Con salida para el accionamiento de un freno / de una unidad de bloqueo

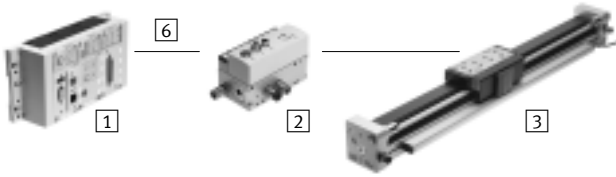
# Interface CASM para detectores

Opciones de accionamiento

FESTO

## Sistema con actuador lineal DDLI, DGCI

Hojas de datos → Internet: ddli o dgci



- 1 Módulo de controlador CPX-CMPX o CPX-CMAX
- 2 Válvula posicionadora VPWP
- 3 Actuador lineal DDLI, DGCI con sistema de medición de recorrido
- 6 Cable de conexión KVI-CP-3-...

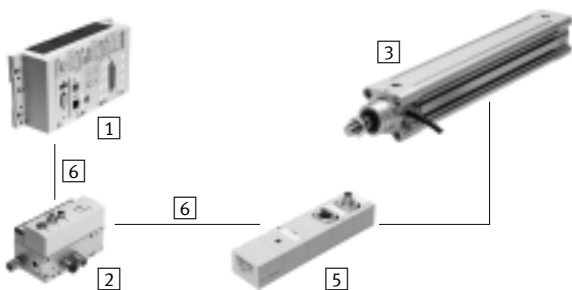
- Actuador neumático lineal sin vástago, con sistema de medición de recorrido, con o sin guía de rodamiento de bolas
- Sistema de medición de recorrido sin contacto, medición absoluta
- Diámetro:
  - para DGCI: 18 ... 63 mm
  - para DDLI: 25 ... 63 mm
- Carrera: 100 ... 2000 mm con longitudes fijas
- Aplicaciones con Soft Stop y posicionamiento neumático
- Masa de la carga: 1 ... 180 kg
- No es necesaria la interfaz de sensor

Ventajas:

- Unidad de accionamiento lista para el montaje
- DDLI para la conexión sencilla al sistema de guías del cliente
- Movimientos de excelentes cualidades
- Para posicionamiento rápido con precisión de hasta  $\pm 0,2$  mm (únicamente con controlador de ejes CPX-CMAX)

## Sistema con cilindro normalizado DNCI, DDPC

Hojas de datos → Internet: dnci



- 1 Módulo de controlador CPX-CMPX o CPX-CMAX
- 2 Válvula posicionadora VPWP
- 3 Cilindros normalizados con sistema de medición de recorrido DNCI, DDPC
- 5 Interfaz de sensor CASM-S-D3-R7
- 6 cable de conexión KVI-CP-3-...

- Cilindro normalizado con sistema de medición de recorrido incorporado. Corresponde a las normas DIN ISO 6432, VDMA 24 562, NF E 49 003.1 y Uni 10 290
- Sistema de medición de recorrido sin contacto; medición incremental
- Diámetro: 32 ... 100 mm
- Carrera: 100 ... 750 mm
- Aplicaciones con Soft Stop y posicionamiento neumático
- Carga de la masa de 3 ... 450 kg e interfaz de sensor apropiada CASM-S-D3-R7
- Con los cables preconfeccionados es posible establecer las conexiones eléctricas rápidamente y sin errores

Ventajas:

- Unidad de accionamiento compacta
- Utilización universal
- También con unidad de guía
- Para posicionamiento rápido con precisión de hasta  $\pm 0,5$  mm (únicamente con controlador de ejes CPX-CMAX)

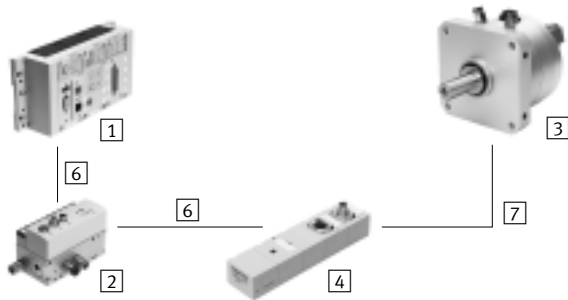
# Interface CASM para detectores

Opciones de accionamiento

FESTO

## Sistema con módulo giratorio DSMI

Hojas de datos → Internet: dsmi



- 1 Módulo de controlador CPX-CMPX o CPX-CMAX
- 2 Válvula posicionadora VPWP
- 3 Actuador giratorio DSMI con sistema de medición de recorrido
- 4 Interface para detectores CASM-S-D2-R3
- 6 Cable de conexión KVI-CP-3-...
- 7 Cable NEBC-P1W4-K-0,3-N-M12G5

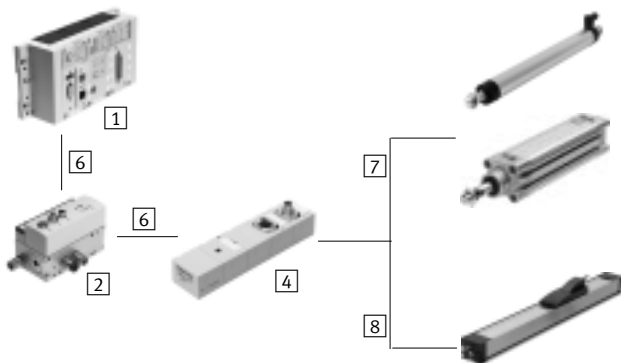
- Actuador giratorio DSMI con sistema de medición de recorrido integrado
- Construcción idéntica al actuador giratorio DSM
- Sistema de medición absoluta del recorrido mediante potenciómetro
- Ángulo de giro de 0 ... 270°
- Tamaños: 25, 40, 63
- Par de giro máx.: 5 ... 40 Nm
- Utilización con Soft Stop y posicionamiento neumático: Momentos de inercia de la masa: 15 ... 6000 kgcm<sup>2</sup>. Interface de detectores correspondiente: CASM-S-D2-R3
- Con los cables preconfigurados es posible establecer rápidamente y sin errores la conexión con la válvula posicionadora VPWP

Ventajas:

- Unidad de accionamiento compacta, lista para el montaje y su inmediata utilización
- Gran aceleración angular
- Con topes fijos ajustables
- Para posicionamiento rápido con precisión de hasta ±0,2° (únicamente con controlador de ejes CPX-CMAX)

## Sistema con potenciómetro

Hojas de datos → 7



- 1 Módulo de controlador CPX-CMPX o CPX-CMAX
- 2 Válvula posicionadora VPWP
- 4 Interfaz de sensor CASM-S-D2-R3
- 6 Cable de conexión KVI-CP-3-...
- 7 Cable de conexión NEBC-P1W4-K-0,3-N-M12G5
- 8 Cable de conexión NEBC-A1W3-K-0,4-N-M12G5

- Posibilidad de montaje de potenciómetros de medición absoluta, alto grado de protección
- Con vástago o arrastrador
- Margen de medición: Vástago: 100 ... 750 mm Arrastrador: 225 ... 2000 mm
- Con los cables preconfigurados es posible establecer rápidamente y sin errores la conexión con la interfaz de sensor CASM
- Aplicaciones con Soft Stop y posicionamiento neumático con cilindros de diámetros de 25 ... 80 mm, por ejemplo DNC o DSBC
- Masa de la carga: 1 ... 300 kg

Ventajas:

- Instalación y puesta en funcionamiento sencillas y rápidas
- Solución económicamente eficiente
- Utilización también en entornos industriales difíciles
- Variedad de actuadores: CPX-CMPX y CPX-CMAX también son apropiados para cilindros con sistema de medición externo

# Interface CASM para detectores

Opciones de accionamiento

FESTO

Componentes para sistemas Soft Stop con regulador de posiciones finales CPX-CMPX							
3		Actuador lineal	Cilindro normalizado	Módulo giratorio	Sistema de medición de recorrido		→ Página/ Internet
		DDLI/DGCI	DNCI/DDPC	DSMI	MLO-LWG/-TLF	MME-MTS	
1	Regulador de posiciones finales CPX-CMPX	■	■	■	■	■	cpx-cmpx
2	Válvula posicionadora VPWP	■	■	■	■	■	vpwp
4	Conexión de sensores CASM-S-D2-R3	-	-	■	■	-	7
5	Conexión de sensores CASM-S-D3-R7	-	■	-	-	-	7
6	Cable KVI-CP-3-...	■	■	■	■	■	10
7	Cable NEBC-P1W4-...	-	-	■	■ / -	-	10
8	Cable NEBC-A1W3-...	-	-	-	- / ■	-	10
-	Cable NEBP-M16W6-...	-	-	-	-	■	vpwp

Componentes para sistemas neumáticos de posicionamiento, con controlador de ejes CPX-CMAX							
3		Actuador lineal	Cilindro normalizado	Módulo giratorio	Sistema de medición de recorrido		→ Página/ Internet
		DDLI/DGCI	DNCI/DDPC	DSMI	MLO-LWG/-TLF	MME-MTS	
1	Controlador de ejes CPX-CMAX	■	■	■	■	■	cpx-cmax
2	Válvula posicionadora VPWP	■	■	■	■	■	vpwp
4	Conexión de sensores CASM-S-D2-R3	-	-	■	■	-	7
5	Conexión de sensores CASM-S-D3-R7	-	■	-	-	-	7
6	Cable KVI-CP-3-...	■	■	■	■	■	10
7	Cable NEBC-P1W4-...	-	-	■	■ / -	-	10
8	Cable NEBC-A1W3-...	-	-	-	- / ■	-	10
-	Cable NEBP-M16W6-...	-	-	-	-	■	vpwp

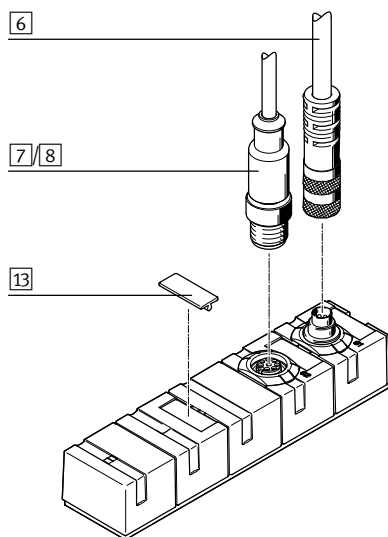
# Interface CASM para detectores

Periferia y códigos para el pedido

## Código del producto

CASM		-	S	-	D2	-	R3
Tipo							
CASM	Conexión de detectores						
Función							
S	Conexión de detectores						
Sistema de medición de recorrido							
D2	Análogica						
D3	Incremental						
Conexión eléctrica							
R3	Conector individual M12 tipo clavija						
R7	Conector redondo M12 tipo clavija de 8 contactos						

## Cuadro general de periféricos




Accesorios		
Tipo	Descripción	→ Página/Internet
6	Cable KVI-CP-3 Conexión entre la válvula posicionadora VPWP y la interface CASM para detectores	10
7/8	Cable NEBC Conexión entre la interface CASM para detectores y el sistema de medición de recorrido	10
13	Placa de identificación IBS Para rotulación de la interface para detectores	10

# Interface CASM para detectores

Hoja de datos

FESTO

La interface CASM para detectores se utiliza para conectar actuadores neumáticos con sistema de medición de recorridos analógico/incremental a un controlador de posiciones CPX-CMAX o CPX-CMPX. Esta interface establece la conexión entre el sistema de medición de recorrido y la válvula posicionadora VPWP.

 Importante

El convertidor de valores de medición CASM-S-D3-R7 fue adaptado especialmente al encoder del cilindro normalizado DNCI. No puede utilizarse con otros encoder.



Datos técnicos generales		
	CASM-S-D2-R3	CASM-S-D3-R7
Para sistema de medición de recorrido	Analógico, potenciómetro	Digital, incremental
Tensión de entrada [V DC]	0 ... 5	-
Tensión nominal de funcionamiento [V DC]	24	
Ondulación residual [Vss]	4	
Fluctuación admisible de la tensión [%]	±25	
Consumo de corriente con tensión nominal [mA]	40 ... 50	
Alimentación necesaria de tensión	PELV	
Autonomía en caso de fallo de tensión [ms]	10	
Tipo de fijación	Mediante taladros	
Posición de montaje	Indistinta	
Diagnóstico		
Indicación mediante LED	Verde	En disposición de funcionamiento
	Rojo	Error
Diagnóstico específico por unidad mediante interface de control	- Baja tensión - Ruptura del cable - Error de comunicación	
Interface de control		
Datos	CAN-Bus con protocolo de Festo	
	Digital	
	Sin resistencia de terminación	
Conexión eléctrica	5 contactos	
	Para conexiones M9	
	Conector tipo clavija	
Sistema de medición del recorrido		
Conexión eléctrica	5 contactos	8 contactos
	Conector	
	M12	
Materiales		
Cuerpo	Polibutilenotereftalato reforzado	
Peso del producto [g]	128	

Condiciones de funcionamiento y del entorno		
Temperatura ambiente [°C]	0 ... 55	
Temperatura de almacenamiento [°C]	-20 ... +70	
Humedad relativa [%]	0 ... 95, sin condensación	
Clase de protección según EN 60529	IP67	
Símbolo CE (consultar declaración de conformidad)	Según directiva de máquinas UE CEM	
Clase de resistencia a la corrosión CRC <sup>1)</sup>	1	
Resistencia a vibraciones según DIN/IEC 68 parte 2-6	Comprobado según clase de severidad 2	
Resistencia a impactos permanentes según DIN/IEC 68 parte 2-27	Comprobado según clase de severidad 2	

1) Clase de resistencia a la corrosión 1 según norma de Festo 940 070

Válida para piezas expuestas a peligro de corrosión. Protección para transporte y almacenamiento. Piezas con superficies sin fines decorativos, por ejemplo, por encontrarse en el interior o detrás de tapas o recubrimientos.



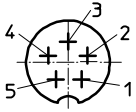
# Interface CASM para detectores

Hoja de datos y accesorios

FESTO

## Ocupación de clavijas

Conector tipo clavija S1

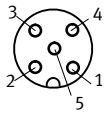


Pin	Función
1	+24 V con tensión nominal
2	-
3	0 V
4	CAN_H
5	CAN_L
Cuerpo	Apantallamiento/blindaje del cable

Conector tipo clavija S2

CASM-S-D2-R3

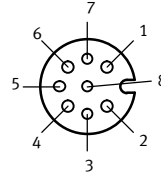
Para sistema de medición de recorrido analógico, absoluto



Pin	Función
1	Cuerpo del sistema de medición de recorrido
2	-
3	GND analógico
4	Tensión de referencia
5	Analogue input (entrada Analógica)
Cuerpo	Conexión a tierra (FE)

CASM-S-D3-R7

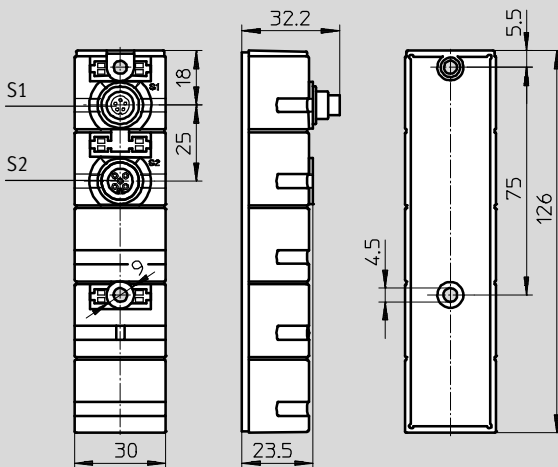
Para sistema digital, incremental de medición de recorrido



Pin	Función
1	Detector + Ub
2	0 V
3	Señal seno +
4	Señal seno -
5	Señal coseno -
6	Señal coseno +
7	Malla
8	-
Cuerpo	Conexión a tierra (FE)

## Dimensiones

Datos CAD disponibles en [www.festo.com](http://www.festo.com)



- S1 LED verde para indicación dispuesto para funcionar
- S2 LED rojo para indicación de error

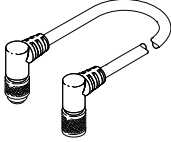
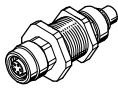
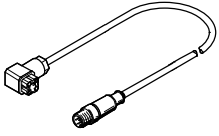
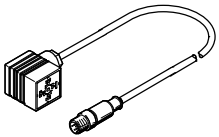

## Referencias

	Descripción resumida	Nº art.	Tipo
	Para sistema de medición de recorrido analógico, absoluto	549292	CASM-S-D2-R3
	Para sistema digital, incremental de medición de recorrido	558387	CASM-S-D3-R7

# Interface CASM para detectores

Accesorios

FESTO

Referencias: cables				
	Descripción resumida	Longitud del cable [m]	Nº art.	Tipo
Conexión entre la válvula posicionadora VPWP y la interface CASM para detectores				
	Conector acodado tipo clavija y conector acodado tipo zócalo	0,25	540327	KVI-CP-3-WS-WD-0,25
		0,5	540328	KVI-CP-3-WS-WD-0,5
		2	540329	KVI-CP-3-WS-WD-2
		5	540330	KVI-CP-3-WS-WD-5
		8	540331	KVI-CP-3-WS-WD-8
	Conector recto tipo clavija y conector recto tipo zócalo	2	540332	KVI-CP-3-GS-GD-2
5		540333	KVI-CP-3-GS-GD-5	
8		540334	KVI-CP-3-GS-GD-8	
	Pasamuros para armario de maniobra	-	543252	KVI-CP-3-SSD
Conexión entre la interface CASM para detectores y el sistema de medición de recorrido				
	Para módulo giratorio DSMI y potenciómetro LWG	0,3	549293	NEBC-P1W4-K-0.3-N-M12G5
	Potenciómetro TLF	0,3	549294	NEBC-A1W3-K-0.3-N-M12G5
Referencias: placas de identificación				
	Descripción resumida	Número	Nº art.	Tipo
	Placas de identificación de 8x20 con marco	20	539388	IBS-8X20