

Elementos de montaje CAFM para sistemas de control

Hoja de datos

Elemento de fijación para CPX

Los elementos de fijación se utilizan para montar terminales de válvulas en paredes o en partes de máquinas.



Referencias						
Figura	Peso [g]	Material	Función	Dimensiones [mm]	Nº art.	Tipo
	10,5	Acero, bruñido en frío	Piezas de apriete para el montaje en perfil DIN. Se atornillan a la pieza que se monta en el perfil DIN. Incluye tornillo M4x12 (en estrella).	8 x 11,8 (largo x ancho) Grosor del material: 2,5	526032	CPX-CPA-BG-NRH
	28,8	PA	Escuadra de fijación para el montaje de terminales de válvulas de mayor tamaño.	15x10,8x17,5 (largo x ancho x alto)	529040	CPX-BG-RW-10x
	23,9	Acero	Tirante para el montaje de componentes individuales de CPX para formar una unidad. Diversas longitudes para diversas cantidades de módulos; rosca uniforme M4.	60 (L) Ampliación para 1 módulo	525418	CPX-ZA-1-E
	42,1			72,1 (L) 1 módulo	195718	CPX-ZA-1
	73,7			122,2 (L) 2 módulos	195720	CPX-ZA-2
	103,9			172,3 (L) 3 módulos	195722	CPX-ZA-3
	133			222,4 (L) 4 módulos	195724	CPX-ZA-4
	167,7			272,5 (L) 5 módulos	195726	CPX-ZA-5
	197,3			322,6 (L) 6 módulos	195728	CPX-ZA-6
	225,4			372,7 (L) 7 módulos	195730	CPX-ZA-7
	254,4			422,8 (L) 8 módulos	195732	CPX-ZA-8
	280,3			472,9 (L) 9 módulos	195734	CPX-ZA-9
310	523 (L) 10 módulos	195736	CPX-ZA-10			

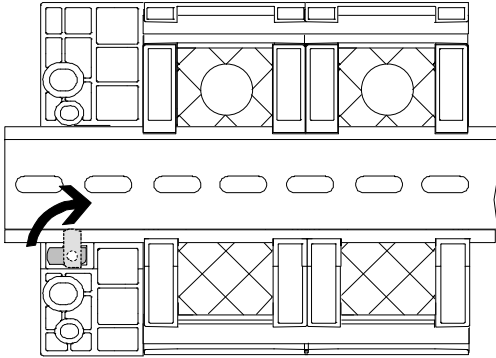
Elementos de montaje CAFM para sistemas de control

Hoja de datos

FESTO

Ejemplos de montaje en perfil DIN

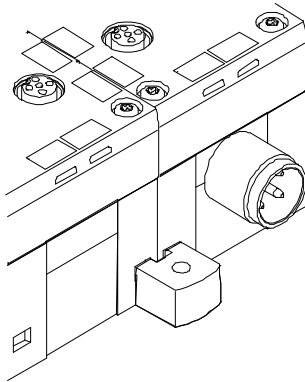
Con elementos de apriete



Perfil DIN en la parte posterior de los módulos CPX. Los módulos pueden fijarse en el perfil DIN.

Ejemplos de montaje en la pared

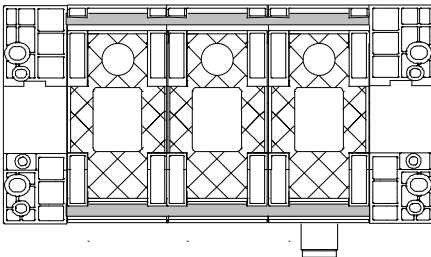
Con escuadra de fijación



Tratándose de terminales de válvulas más largos, puede recurrirse a escuadras de fijación (para el terminal CPX) que se pueden utilizar en cada uno de los módulos.

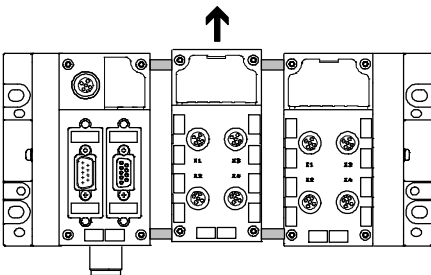
Ejemplos de fijación

Con tirante



Los módulos CPX se unen entre sí mecánicamente mediante tirantes especiales. Toda la unidad de monta utilizando únicamente 2 tornillos en las placas finales.

El tirante soporta una gran carga mecánica, con lo que viene a ser una especie de “columna vertebral mecánica” del terminal CPX.



La construcción abierta permite el intercambio de los bloques de distribución estando montada la unidad.

El kit de tirantes adicionales permite agregar un módulo al terminal CPX.