

Válvulas de bola

FESTO



Programa básico de Festo
Cubre el 80% de sus tareas de automatización

Internacional: Disponibilidad permanente el almacén
Calidad: La calidad de Festo a precios ventajosos
Sencillez: Reduce la complejidad de sus tareas

★ Por lo general, listo para envío desde fábrica en 24 h
Existencias disponibles a nivel internacional en 13 centros de posventa
Más de 2200 productos

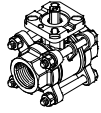
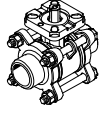
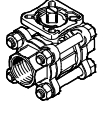
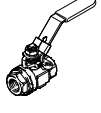
★ Por lo general, listo para envío desde fábrica en 5 días
Ensamblado internacionalmente en 4 centros de posventa
Hasta 6 billones de variantes por familia de productos

Busque
la estrella

Válvulas de bola



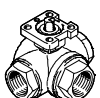
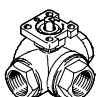
Características y cuadro general del producto

FESTO

Ejecución		Tipo	Conexión de las válvulas de proceso	Paso nominal DN	Patrón de taladros para la brida según ISO 5211	Presión nominal de las válvulas de proceso PN	→ Página/Internet		
Acero inoxidable		2 vías, con rosca para tubos según EN 10226-1						7	
		VZBA...-GG	Rp1/4	8	F0304	63			
			Rp3/8	10	F0304				
			Rp1/2	15	F0304				
			Rp3/4	20	F0304				
			Rp1	25	F0405				
			Rp1 1/4	32	F0405				
			Rp1 1/2	40	F0507				
			Rp2	50	F0507				
			Rp2 1/2	65	F0710				
	Rp3		80	F0710					
	Rp4	100	F10						
		VZBA...-WW	2 vías, con extremos soldados según EN 12627						7
			Extremo soldado	8	F0304	63			
				10	F0304				
				15	F0304				
				20	F0304				
				25	F0405				
				32	F0405				
				40	F0507				
				50	F0507				
				65	F0710				
	80	F0710							
	100	F10							
		VZBE	2 vías, con rosca para tubos según ASME B1.20.1						13
			1/4 NPT	8	F0304	63			
				3/8 NPT	10		F0304		
				1/2 NPT	15		F0304		
				3/4 NPT	20		F0304		
				1 NPT	25		F0405		
				1 1/4 NPT	32		F0405		
				1 1/2 NPT	40		F0507		
				2 NPT	50		F0507		
				2 1/2 NPT	65		F0710		
	3 NPT	80		F0710					
	4 NPT	100	F1012						
		VZBE	2 vías, manual con con rosca para tubos según ASME B1.20.1						19
			1/4 NPT	8	-	63			
				3/8 NPT	10				
				1/2 NPT	15				
				3/4 NPT	20				
				1 NPT	25				
1 1/4 NPT				32					
1 1/2 NPT				40					
2 NPT				50					
2 1/2 NPT				65					
3 NPT	80								

Válvulas de bola

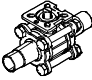
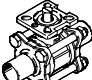
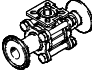

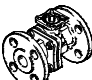

Características y cuadro general del producto

Ejecución		Tipo	Conexión de las válvulas de proceso	Paso nominal DN	Patrón de taladros para la brida según ISO 5211	Presión nominal de las válvulas de proceso PN	→ Página/Internet		
Acero inoxidable		VZBA	3 vías, taladro en L con rosca para tubos según EN 10226-1					63	23
			Rp1/4	8	F0304				
			Rp3/8	10	F0304				
			Rp1/2	15	F0304				
			Rp3/4	20	F0405				
			Rp1	25	F0405				
			Rp1 1/4	32	F0405				
			Rp1 1/2	40	F0405				
	Rp2	50	F05						
		VZBA	3 vías, taladro en T con rosca para tubos según EN 10226-1					63	23
			Rp1/4	8	F0304				
			Rp3/8	10	F0304				
			Rp1/2	15	F0304				
			Rp3/4	20	F0405				
			Rp1	25	F0405				
			Rp1 1/4	32	F0405				
			Rp1 1/2	40	F0405				
	Rp2	50	F05						
		VZBE	3 vías, taladro en L con rosca para tubos según ASME B1.20.1					-	29
			1/4 NPT	8	F04				
			3/8 NPT	10	F04				
			1/2 NPT	15	F04				
			3/4 NPT	20	F04				
			1 NPT	25	F05				
1 1/4 NPT			32	F05					
1 1/2 NPT			40	F0507					
2 NPT	50	F0507							
	VZBE	3 vías, taladro en T con rosca para tubos según ASME B1.20.1					-	29	
		1/4 NPT	8	F04					
		3/8 NPT	10	F04					
		1/2 NPT	15	F04					
		3/4 NPT	20	F04					
		1 NPT	25	F05					
		1 1/4 NPT	32	F05					
		1 1/2 NPT	40	F0507					
2 NPT	50	F0507							

Válvulas de bola

Características y cuadro general del producto

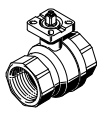
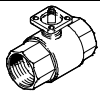
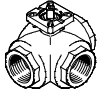
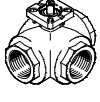

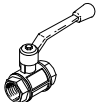
FESTO

Ejecución		Tipo	Conexión de las válvulas de proceso	Paso nominal DN	Patrón de taladros para la brida	Presión nominal de las válvulas de proceso PN	→ Página/Internet
Acero inoxidable	2 vías, con extremos soldados prolongados según ISO 1127						
		VZBD	Extremo soldado	15	F0304	16	35
				20	F0304		
				25	F0405		
				32	F0405		
				40	F0507		
				50	F0507		
	65	F0710					
	2 vías, con extremos soldados prolongados según ASME-BPE						
		VZBD	Extremo soldado	15	F0304	16	35
				20	F0304		
				25	F0405		
				40	F0507		
				50	F0507		
65				F0710			
80	F0710						
100	F1012						
2 vías, con manguito de sujeción según DIN 32676-B							
	VZBD	Manguito de sujeción	15	F0304	16	35	
			20	F0304			
			25	F0405			
			32	F0405			
			40	F0507			
			50	F0507			
65	F0710						
2 vías, con manguito de sujeción según ASME-BPE							
	VZBD	Manguito de sujeción	15	F0304	16	35	
			20	F0304			
			25	F0405			
			40	F0507			
			50	F0507			
			65	F0710			
80	F0710						
100	F1012						
2 vías, con brida según ANSI B16.5 clase 150							
	VZBF	Cuerpo circular con brida roscada	1/2"	F0304	20	42	
			3/4"	F0304			
			1"	F0405			
			1 1/4"	F0405			
			1 1/2"	F0507			
			2"	F0507			
			2 1/2"	F0710			
			3"	F0710			
			4"	F1012			
			6"	F1012			
8"	F14						
2 vías, construcción compacta con brida según DIN EN 1092-1							
	VZBC...-FF	Cuerpo circular con brida roscada	15	F0304	40	48	
			20	F0304			
			25	F0405			
			32	F0405			
			40	F0507	16		
			50	F0507			
			65	F07			
			80	F07			
100	F0710						

Válvulas de bola

Características y cuadro general del producto

FESTO

Ejecución		Tipo	Conexión de las válvulas de proceso	Paso nominal DN	Patrón de taladros para la brida según ISO 5211	Presión nominal de las válvulas de proceso PN	→ Página/Internet		
Latón		VAPB	2 vías, con rosca para tubos según EN 10226-1					40	54
			Rp1/4	8	F03				
			Rp3/8	10	F03				
			Rp1/2	15	F03				
			Rp3/4	20	F03				
			Rp1	25	F0304				
			Rp1 1/4	32	F0405				
			Rp1 1/2	40	F0405				
			Rp2	50	F05				
	Rp2 1/2	65	F07						
		VZBM	2 vías, con rosca para tubos según EN 10226-1					40	59
			Rp1/4	8	F03				
			Rp3/8	10	F03				
			Rp1/2	15	F03				
			Rp3/4	20	F03				
			Rp1	25	F03				
			Rp1 1/4	32	F03				
			Rp1 1/2	40	F0305				
			Rp2	50	F0305				
		VZBM	3 vías, taladro en L con rosca para tubos según EN 10226-1					40	65
			Rp1/4	8	F03				
			Rp3/8	10	F03				
			Rp1/2	15	F03				
			Rp3/4	20	F03				
			Rp1	25	F0304				
			Rp1 1/4	32	F0405				
			Rp1 1/2	40	F0405				
Rp2			50	F05					
	VZBM	3 vías, taladro en T con rosca para tubos según EN 10226-1					40	65	
		Rp1/4	8	F03					
		Rp3/8	10	F03					
		Rp1/2	15	F03					
		Rp3/4	20	F03					
		Rp1	25	F0304					
		Rp1 1/4	32	F0405					
		Rp1 1/2	40	F0405					
		Rp2	50	F05					
	VZBM	2 vías, manual con rosca para tubos según EN 10226-1					50	71	
		Rp1/4	8	-					
		Rp3/8	10	-					
		Rp1/2	15	-					
		Rp3/4	20	-					
		Rp1	25	-					
		Rp1 1/4	32	-					
		Rp1 1/2	40	-					
			QH	2 vías, manual con rosca para tubos según ISO 228-1					-
G1/4	10			-					
G3/8	10			-					
G1/2	15			-					
G3/4	20			-					
G1	25			-					
G1 1/2	40	-							

Válvulas de bola VZBA de 2 vías

Código del producto

VZBA - 1/4" - G G - 63 - T - 22 - F0304 - V4 V4 - T

Tipo	
VZBA	Válvula de bola

Paso nominal DN	
1/4"	DN8
3/8"	DN10
1/2"	DN15
3/4"	DN20
1"	DN25
1 1/4"	DN32
1 1/2"	DN40
2"	DN50
2 1/2"	DN65
3"	DN80
4"	DN100

Tipo de conexión 1	
G	Rosca para tubos según EN 10226-1
W	Extremo soldado según EN 12627

Tipo de conexión 2	
G	Rosca para tubos según EN 10226-1
W	Extremo soldado según EN 12627

Presión nominal PN en la válvula de proceso	
63	63 bar

Tipo de construcción	
T	Tres partes

Función de vías	
22	2/2 vías

Conexión por brida según ISO 5211	
F0304	Patrón de taladros 03 y 04
F0405	Patrón de taladros 04 y 05
F0507	Patrón de taladros 05 y 07
F07	Patrón de taladros 07
F0710	Patrón de taladros 07 y 10
F10	Patrón de taladros 10

Material del cuerpo	
V4	Acero inoxidable 1.4408

Material del elemento de cierre	
V4	Acero inoxidable 1.4408

Material hermetizante	
T	PTFE

Válvulas de bola VZBA de 2 vías

Hoja de datos



- Con rosca para tubos o extremo soldado



- Rosca de conexión
Rp1/4 ... Rp4
- Caudal
7 ... 1414 m³/h

Especificaciones técnicas generales												
Conexión	Rp1/4	Rp3/8	Rp1/2	Rp3/4	Rp1	Rp11/4	Rp11/2	Rp2	Rp21/2	Rp3	Rp4	
Tamaño nominal DN	8	10	15	20	25	32	40	50	65	80	100	
Función de la válvula	2/2											
Forma constructiva	Válvulas de bola de 2 vías											
Junta	Blanda											
Tipo de accionamiento	Mecánico											
Accionamiento manual	Sin certificación											
Indicación de la posición de conmutación	Sentido de la ranura = sentido del flujo											
Sentido de flujo	Reversible											
Tipo de fijación	Montaje del conducto											
Posición de montaje	Indistinto											
Basado en la norma	ISO 5211 EN 10226-1 EN 558 EN 12627											
Momento de accionamiento [Nm]	6	6	10	14	17	24	29	44	78	112	140	
Diámetro interior [mm]	10	12	16	20	25	32	38	50	65	80	100	
Caudal Kv [m ³ /h]	7	10	19,4	45,6	71,5	105	170	275	507	905	1414	

Condiciones de funcionamiento y condiciones del entorno												
Conexión	Rp1/4	Rp3/8	Rp1/2	Rp3/4	Rp1	Rp11/4	Rp11/2	Rp2	Rp21/2	Rp3	Rp4	
Medium ¹⁾	Aire comprimido según ISO 8573-1:2010 [-::-] Líquidos neutros Gases inertes Agua, no vapor											
Presión nominal de válvulas de proceso	PN 63											
Temperatura del medio [°C]	-10 ... +200											
Clase de resistencia a la corrosión ²⁾	3											
Sello CE (ver declaración de conformidad)	-					Según la directiva UE sobre equipos de presión						
→ www.festo.com												

1) Más fluidos de trabajo bajo demanda

2) Clase de resistencia a la corrosión CRC 3 según norma de Festo FN 940070

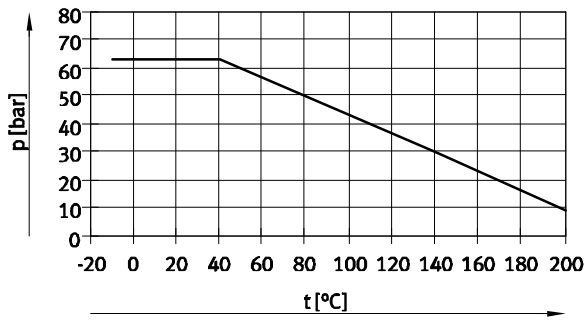
Alto riesgo de corrosión. Exposición a la intemperie bajo condiciones corrosivas moderadas. Piezas exteriores visibles en contacto directo con atmósferas habituales en entornos industriales y con características principalmente funcionales en la superficie.

Válvulas de bola VZBA de 2 vías

Hoja de datos

Materiales		Código del material
Cuerpo	Acero de alta aleación, inoxidable	1.4408
Bola		1.4408
Eje		1.4401
Juntas	PTFE	
	Reforzado con PTFE	
Nota sobre los materiales	Conformidad con la directiva 2002/95/CE (RoHS)	
	Contiene sustancias perjudiciales para la pintura	

Presión de funcionamiento p admisible en función de la temperatura t del fluido



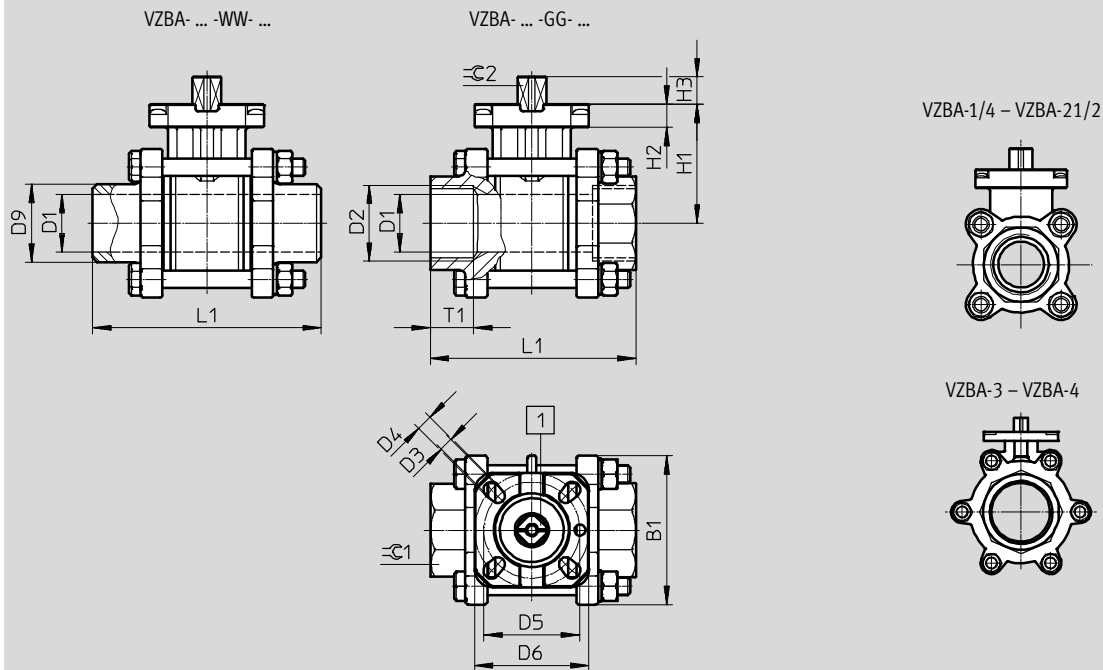
Válvulas de bola VZBA de 2 vías

Hoja de datos

FESTO

Dimensiones

Datos CAD disponibles en www.festo.com

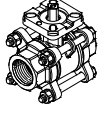
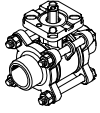


1 Indicación del estado de conmutación: el sentido de la ranura del eje corresponde al sentido del flujo.

Tipo	B1	D1 ∅ ±0,15	D2	D3 ∅	D4 ∅	D5 ∅	D6 ∅	D9 ∅	H1	H2	H3 ±0,5	L1 ±2	T1	$\pm C1$	$\pm C2$ -0,1
VZBA-1/4"-GG-63-T-22-F0304-V4V4T	42	10	Rp1/4	6	6	36	42	-	40	9	8,5	65	14,5	24	9
VZBA-3/8"-GG-63-T-22-F0304-V4V4T	42	12	Rp3/8	6	6	36	42	-	40	9	8,5	65	14,5	24	9
VZBA-1/2"-GG-63-T-22-F0304-V4V4T	49	16	Rp1/2	6	6	36	42	-	40	9	8,5	75	16	29	9
VZBA-3/4"-GG-63-T-22-F0304-V4V4T	54	20	Rp3/4	6	6	36	42	-	44	9	8,5	80	17	35	9
VZBA-1"-GG-63-T-22-F0405-V4V4T	60,5	25	Rp1	6	7	42	50	-	52	10	11,5	90	19	41	11
VZBA-1 1/4"-GG-63-T-22-F0405-V4V4T	71,5	32	Rp1 1/4	6	7	42	50	-	58	10	11,5	110	23	50	11
VZBA-1 1/2"-GG-63-T-22-F0507-V4V4T	80,5	38	Rp1 1/2	7	9	50	70	-	68	13	15,5	120	24	58	14
VZBA-2"-GG-63-T-22-F0507-V4V4T	99,5	50	Rp2	7	9	50	70	-	77	13	15,5	140	25,8	73	14
VZBA-2 1/2"-GG-63-T-22-F0710-V4V4T	127	65	Rp2 1/2	9	11	70	102	-	98	13	18,5	185	34	90	17
VZBA-3"-GG-63-T-22-F0710-V4V4T	191	80	Rp3	9	11	70	102	-	110	13	18,5	205	36	105	17
VZBA-4"-GG-63-T-22-F10-V4V4T	222	100	Rp4	-	11	-	102	-	138	16	23,5	240	38	135	22
VZBA-1/4"-WW-63-T-22-F0304-V4V4T	42	10	-	6	6	36	42	16	40	9	8,5	70	-	-	9
VZBA-3/8"-WW-63-T-22-F0304-V4V4T	42	12	-	6	6	36	42	18	40	9	8,5	70	-	-	9
VZBA-1/2"-WW-63-T-22-F0304-V4V4T	49	16	-	6	6	36	42	22	40	9	8,5	75	-	-	9
VZBA-3/4"-WW-63-T-22-F0304-V4V4T	54	20	-	6	6	36	42	28	44	9	8,5	90	-	-	9
VZBA-1"-WW-63-T-22-F0405-V4V4T	60,5	25	-	6	7	42	50	35	52	10	11,5	100	-	-	11
VZBA-1 1/4"-WW-63-T-22-F0405-V4V4T	71,5	32	-	6	7	42	50	44	58	10	11,5	110	-	-	11
VZBA-1 1/2"-WW-63-T-22-F0507-V4V4T	80,5	38	-	7	9	50	70	50	68	13	15,5	125	-	-	14
VZBA-2"-WW-63-T-22-F0507-V4V4T	99,5	50	-	7	9	50	70	62	77	13	15,5	150	-	-	14
VZBA-2 1/2"-WW-63-T-22-F0710-V4V4T	127	65	-	9	11	70	102	77	98	13	18,5	190	-	-	17
VZBA-3"-WW-63-T-22-F0710-V4V4T	191	80	-	9	11	70	102	91	110	13	18,5	220	-	-	17
VZBA-4"-WW-63-T-22-F10-V4V4T	222	100	-	-	11	-	102	117	138	16	23,5	270	-	-	22

Válvulas de bola VZBA de 2 vías

Hoja de datos

Referencia de pedido					
	Ejecución	Conexión	Peso [g]	Nº art.	Tipo
	Con rosca para tubos	Rp1/4	650	1686625	VZBA-1/4"-GG-63-T-22-F0304-V4V4T
		Rp3/8	650	1686632	VZBA-3/8"-GG-63-T-22-F0304-V4V4T
		Rp1/2	650	1686636	VZBA-1/2"-GG-63-T-22-F0304-V4V4T
		Rp3/4	850	1686639	VZBA-3/4"-GG-63-T-22-F0304-V4V4T
		Rp1	1250	1686640	VZBA-1"-GG-63-T-22-F0405-V4V4T
		Rp11/4	1850	1686641	VZBA-11/4"-GG-63-T-22-F0405-V4V4T
		Rp11/2	2800	1686643	VZBA-11/2"-GG-63-T-22-F0507-V4V4T
		Rp2	4550	1686646	VZBA-2"-GG-63-T-22-F0507-V4V4T
		Rp21/2	9200	1686648	VZBA-21/2"-GG-63-T-22-F0710-V4V4T
		Rp3	13950	1686651	VZBA-3"-GG-63-T-22-F0710-V4V4T
		Rp4	22300	1686654	VZBA-4"-GG-63-T-22-F10-V4V4T
	Con extremos soldados	Extremo soldado	650	1686656	VZBA-1/4"-WW-63-T-22-F0304-V4V4T
			650	1686662	VZBA-3/8"-WW-63-T-22-F0304-V4V4T
			650	1686663	VZBA-1/2"-WW-63-T-22-F0304-V4V4T
			850	1686665	VZBA-3/4"-WW-63-T-22-F0304-V4V4T
			1250	1686689	VZBA-1"-WW-63-T-22-F0405-V4V4T
			1850	1686696	VZBA-11/4"-WW-63-T-22-F0405-V4V4T
			2800	1686697	VZBA-11/2"-WW-63-T-22-F0507-V4V4T
			4550	1686699	VZBA-2"-WW-63-T-22-F0507-V4V4T
			9200	1686702	VZBA-21/2"-WW-63-T-22-F0710-V4V4T
			13950	1686704	VZBA-3"-WW-63-T-22-F0710-V4V4T
		22300	1686705	VZBA-4"-WW-63-T-22-F10-V4V4T	

Válvulas de bola VZBA de 2 vías

Accesorios

FESTO

Palanca manual VAOH

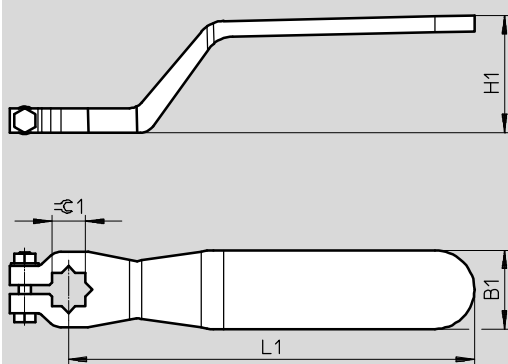
Información sobre el material:

- Acero inoxidable de alta aleación
- Sin cobre ni PTFE
- Contiene sustancias que afectan el proceso de pintura



Dimensiones y referencias

Datos CAD disponibles en www.festo.com



Para conexiones	B1 ±5	H1 ±5	L1 ±10	$\approx C1$ ±0,5	Peso [g]	Nº art.	Tipo
Rp1/4 ... Rp3/4	21	36	120	9	100	542702	VAOH-9-H9
Rp1 ... Rp1 1/4	26	40	140	11	200	542703	VAOH-11-H9
Rp1 1/2 ... Rp2	31	46	180	14	300	542704	VAOH-14-H9
Rp2 1/2 ... Rp3	36	55	240	17	450	542705	VAOH-17-H9
Rp4	36	70	280	22	750	542706	VAOH-22-H9

Válvulas de bola VZBE de 2 vías

Código del producto

VZBE - 1/4 - T - 63 - T - 2 - F0304 - - V15 V15

Tipo	
VZBE	Válvulas de bola

Paso nominal DN	
1/4	1/4"
3/8	3/8"
1/2	1/2"
3/4	3/4"
1	1"
1 1/4	1 1/4"
1 1/2	1 1/2"
2	2"
2 1/2	2 1/2"
3	3"
4	4"

Tipo de conexión	
T	Rosca interior NPT

Presión nominal	
63	63 bar

Tipo de construcción	
T	Tres partes

Función de la válvula	
2	2/2 vías

Conexión por brida según ISO 5211	
F0304	Patrón de taladros 03 y 04
F0405	Patrón de taladros 04 y 05
F0507	Patrón de taladros 05 y 07
F0710	Patrón de taladros 07 y 10
F1012	Patrón de taladros 10 y 12

Tipo de accionamiento	
-	Con actuador

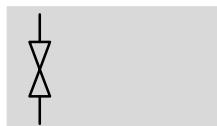
Material del cuerpo	
V15	Acero inoxidable ASTM A351-CF8M/1.4408

Material del elemento de cierre	
V15	Acero inoxidable ASTM A351-CF8M/1.4408
V16	Acero inoxidable ASTM A240-316/1.4401

Válvulas de bola VZBE de 2 vías


Hoja de datos


Funcionamiento



- Válvula de bola de 2 vías de acero inoxidable
- Ejecución NPT



-  Rosca de conexión
1/4 NPT ... 4 NPT

-  Caudal
5,1 ... 435,2 m³/h

Especificaciones técnicas generales											
Conexión	1/4 NPT	3/8 NPT	1/2 NPT	3/4 NPT	1 NPT	1 1/4 NPT	1 1/2 NPT	2 NPT	2 1/2 NPT	3 NPT	4 NPT
Paso nominal DN	8	10	15	20	25	32	40	50	65	80	100
Función de la válvula	2/2										
Forma constructiva	Válvulas de bola de 2 vías										
Junta	Blanda										
Tipo de accionamiento	Mecánico										
Indicación de la posición de conmutación	Sentido de la ranura = sentido del flujo										
Sentido de flujo	Reversible										
Tipo de fijación	Montaje del conducto										
Posición de montaje	Indistinta										
Basado en la norma	ISO 5211 ASME B1.20.1										
Momento de arranque con diferencia de presión nominal PN [Nm]	7	7	7	9	15	18	25	35	55	70	90
Diámetro interior [mm]	11,6	12,5	15	20	25	32	38	50	63	76	96
Caudal Kv [m ³ /h]	5,1	5,8	8,5	15,6	25,1	42,6	61,6	111,8	181,9	264,5	435,2

Condiciones de funcionamiento y ecológicas											
Conexión	1/4 NPT	3/8 NPT	1/2 NPT	3/4 NPT	1 NPT	1 1/4 NPT	1 1/2 NPT	2 NPT	2 1/2 NPT	3 NPT	4 NPT
Presión nominal PN	63										
Temperatura del medio [°C]	-20 ... +200										
Medio ¹⁾	Aire comprimido según ISO 8573-1:2010 [-::-] Gases inertes Agua Vapor Líquidos neutros										
Certificación	CRN										
Clase de resistencia a la corrosión CRC ²⁾	4										
Marcado CE (consultar declaración de conformidad) ³⁾	-					Según la directiva UE sobre equipos de presión					

1) Otros medios bajo consulta

2) Clase de resistencia a la corrosión CRC 4 según norma de Festo FN 940070

Riesgo de corrosión especialmente alto. Exposición a la intemperie en condiciones muy corrosivas. Piezas expuestas a sustancias agresivas, por ejemplo en la industria alimentaria o química. Estas aplicaciones deberán garantizarse en caso necesario mediante pruebas especiales (véase también FN 940082) utilizando los medios correspondientes.

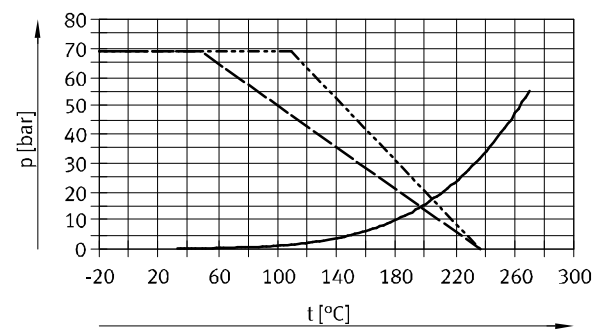
3) Más información www.festo.com/sp → Certificados.

Válvulas de bola VZBE de 2 vías

Hoja de datos

Materiales		Código del material
Cuerpo	Fundición de acero	1.4408
Bola	21/2NPT ... 4NPT	Acero de alta aleación, inoxidable
	1/4NPT ... 2NPT	Fundición de acero
Eje	Acero de alta aleación, inoxidable	1.4401
Juntas	Caucho fluorado	
	PTFE	
Nota sobre los materiales	Conformidad con la directiva 2002/95/CE (RoHS)	
	Contiene sustancias que afectan el proceso de pintura	

Presión de funcionamiento p admisible en función de la temperatura del medio t



- Vapor de agua de saturada
- - - - - PTFE, reforzado
- · - · - PTFE, modificado

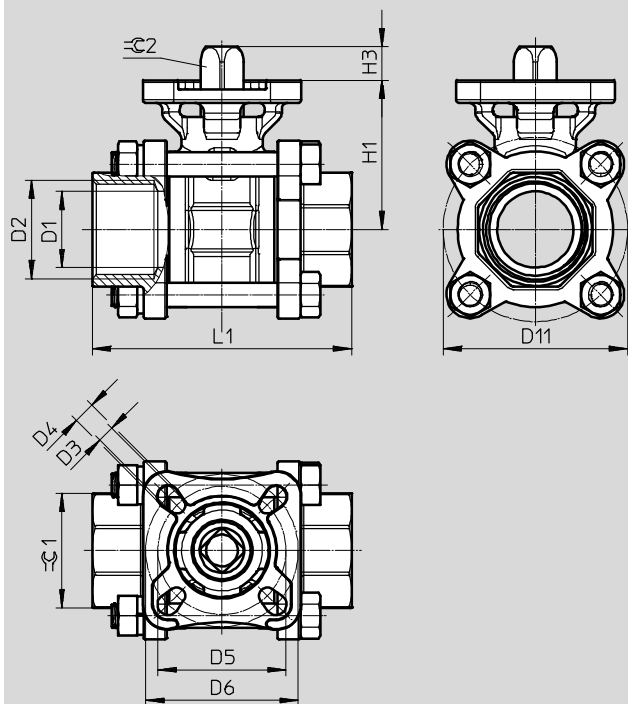
Válvulas de bola VZBE de 2 vías

Hoja de datos

FESTO

Dimensiones

Datos CAD disponibles en → www.festo.com

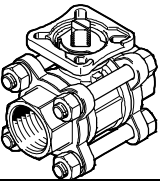


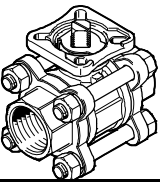
Tipo	D1 Ø	D2	D3 Ø	D4 Ø	D5 Ø	D6 Ø	D11 Ø	H1	H3	L1 ±2	G1	G2
VZBE-1/4-...	11,6	1/4 NPT	5,5	5,5	36	42	38	35,3	7,5	65	19,2	9
VZBE-3/8-...	12,5	3/8 NPT	5,5	5,5	36	42	38	35,3	7,5	65	22,5	9
VZBE-1/2-...	15	1/2 NPT	5,5	5,5	36	42	44	36,4	7,1	65	26	9
VZBE-3/4-...	20	3/4 NPT	5,5	5,5	36	42	52	39,5	7,3	75	32	9
VZBE-1-...	25	1 NPT	5,5	7	42	50	60,5	49	11	85	37,5	11
VZBE-11/4-...	32	1 1/4 NPT	5,5	7	42	50	74	54,2	11,5	101	48	11
VZBE-11/2-...	38	1 1/2 NPT	7	9	50	70	86	64,6	12,4	112	55	14
VZBE-2-...	50	2 NPT	7	9	50	70	102,5	72,5	13,6	130	67	14
VZBE-2 1/2-...	63	2 1/2 NPT	9	11	70	102	129	92	16,3	162	85	17
VZBE-3-...	76	3 NPT	9	11	70	102	146,5	100	16,3	188	100	17
VZBE-4-...	96	4 NPT	11	13	102	125	186,4	130	20,5	224	130	22

Válvulas de bola VZBE de 2 vías

Hoja de datos

★ Programa básico

Referencia de pedido	Conexión	Peso [g]	Nº art.	Tipo
	1/2 NPT	560	★ 4809117 ¹⁾	VZBE-1/2-T-63-T-2-F0304-V15V15
	3/4 NPT	660	★ 4809118 ¹⁾	VZBE-3/4-T-63-T-2-F0304-V15V15
	1 NPT	1000	★ 4809119 ¹⁾	VZBE-1-T-63-T-2-F0405-V15V15
	1 1/2 NPT	2420	★ 4809121 ¹⁾	VZBE-11/2-T-63-T-2-F0507-V15V15
	2 NPT	3520	★ 4809122 ¹⁾	VZBE-2-T-63-T-2-F0507-V15V15

Referencia de pedido	Conexión	Peso [g]	Nº art.	Tipo
	1/4 NPT	460	4836917 ¹⁾	VZBE-1/4-T-63-T-2-F0304-V15V15
	3/8 NPT	460	4836918 ¹⁾	VZBE-3/8-T-63-T-2-F0304-V15V15
	1 1/4 NPT	1600	4809120 ¹⁾	VZBE-11/4-T-63-T-2-F0405-V15V15
	2 1/2 NPT	5050	4809123 ¹⁾	VZBE-21/2-T-63-T-2-F0710-V15V16
	3 NPT	7750	4809124 ¹⁾	VZBE-3-T-63-T-2-F0710-V15V16
	4 NPT	15800	4809126 ¹⁾	VZBE-4-T-63-T-2-F1012-V15V16

1) Festo es el distribuidor de este producto, no el fabricante.

Válvulas de bola VZBE de 2 vías

Accesorios

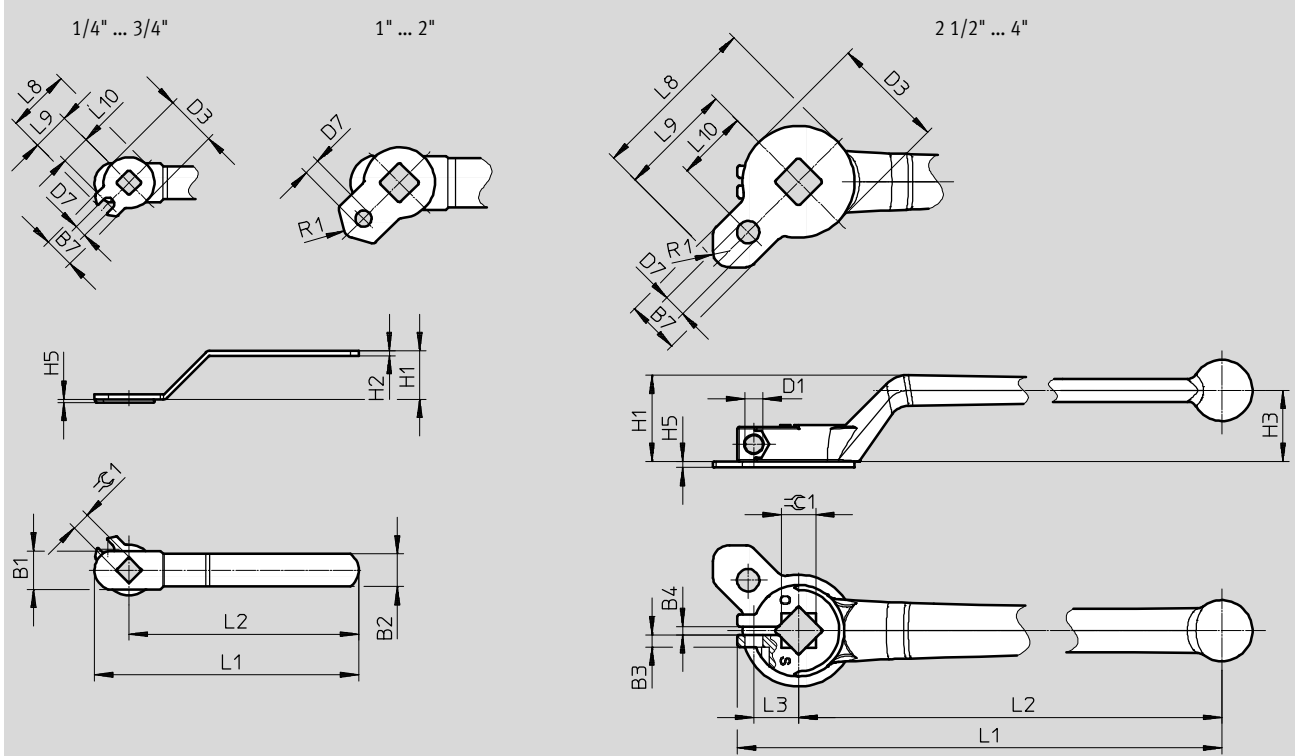
Palanca manual VAOH

- Acero de alta aleación, inoxidable
- No contiene cobre ni PTFE
- Conformidad con la directiva 2002/95/CE (RoHS)
- Contiene sustancias que afectan el proceso de pintura
- Con llave



Dimensiones y referencias

Datos CAD disponibles en www.festo.com



Dimensiones y referencias

Para conexiones	B1	B2	B3	B4	B7	D1	D3	D7	H1	H2	H3	H5	L1
						Ø	Ø	Ø					
1/4" ... 3/4"	19	16	-	-	15,8	-	25	6	24	2,5	-	1,5	130
1" ... 1 1/4"	22,5	20	-	-	17,8	-	29	7	26	4	-	1,8	160
1 1/2" ... 2"	26,5	24	-	-	26	-	35	8	34,5	5	-	2	194
2 1/2" ... 3"	-	-	6	4	27,5	9	55	11	42,5	-	35	3	355
4"	-	-	6	4	27,5	9	70	12	42,5	-	38	3	355

Para conexiones	L2	L3	L8	L9	L10	R1	≅C1 ±0,5	CRC ⁽²⁾	Peso [g]	Nº art.	Tipo
1/4" ... 3/4"	113	-	33,5	21,1	18	-	9	3	40	4895383¹⁾	VAOH-F7-9-H9-A-22
1" ... 1 1/4"	138,5	-	41,5	27	21	6	11	3	100	4895384¹⁾	VAOH-F7-11-H9-A-22
1 1/2" ... 2"	170	-	54	36,5	25	5	14	3	180	4895385¹⁾	VAOH-F7-14-H9-A-22
2 1/2" ... 3"	325	22	83,6	56,1	35	8	17	3	850	4895386¹⁾	VAOH-F7-17-H9-A-22
4"	325	22	102,7	67,7	51	7	22	3	900	4895387¹⁾	VAOH-F7-22-H9-A-22

1) Festo es el distribuidor de este producto, no el fabricante.

2) Clase de resistencia a la corrosión CRC 3 según norma de Festo FN 940070

Alto riesgo de corrosión. Exposición a la intemperie bajo condiciones corrosivas moderadas. Piezas exteriores visibles en contacto directo con atmósferas habituales en entornos industriales y con características principalmente funcionales en la superficie.

Válvulas de bola VZBE manuales

Código del producto

VZBE - 1/4 - T - 63 - D - 2 - - M - V15 V15

Tipo	
VZBE	Válvula de bola

Paso nominal DN	
1/4	1/4"
3/8	3/8"
1/2	1/2"
3/4	3/4"
1	1"
1 1/4	1 1/4"
1 1/2	1 1/2"
2	2"
2 1/2	2 1/2"
3	3"

Tipo de conexión	
T	Rosca interior NPT

Presión nominal	
63	63 bar

Tipo de construcción	
D	Dos partes

Función de la válvula	
2	2/2 vías

Conexión por brida según ISO 5211	
-	Sin

Tipo de accionamiento	
M	Con palanca manual

Material del cuerpo	
V15	Acero inoxidable ASTM A351-CF8M/1.4408

Material del elemento de cierre	
V15	Acero inoxidable ASTM A351-CF8M/1.4408
V16	Acero inoxidable ASTM A240-316/1.4401


Válvulas de bola VZBE manuales


Hoja de datos



- Válvula de bola de 2 vías de acero inoxidable
- Con palanca manual
- Ejecución NPT



-  - Rosca de conexión
1/4NPT ... 3NPT

-  - Caudal
5 ... 264,5 m³/h

Especificaciones técnicas generales										
Conexión	1/4NPT	3/8NPT	1/2NPT	3/4NPT	1NPT	1 1/4NPT	1 1/2NPT	2NPT	2 1/2NPT	3NPT
Paso nominal DN	8	10	15	20	25	32	40	50	65	80
Función de la válvula	2/2									
Forma constructiva	Válvulas de bola de 2 vías									
Junta	Blanda									
Tipo de accionamiento	Mecánico									
Indicación de la posición de conmutación	Sentido de la ranura = sentido del flujo									
Sentido de flujo	Reversible									
Tipo de fijación	Montaje del conducto									
Posición de montaje	Indistinta									
Basado en la norma	ASME B1.20.1									
Momento de arranque con diferencia de presión nominal en válvulas de proceso PN [Nm]	3,5	4	5,5	7,5	11	15	20	40	60	85
Diámetro interior [mm]	11,6	12,5	15	20	25	32	38	50	63	76
Caudal Kv [m ³ /h]	5	5,8	8,5	15,6	25,1	42,6	61,6	111,8	181,9	264,5

Condiciones de funcionamiento y ecológicas										
Conexión	1/4NPT	3/8NPT	1/2NPT	3/4NPT	1NPT	1 1/4NPT	1 1/2NPT	2NPT	2 1/2NPT	3NPT
Medio ¹⁾	Aire comprimido según ISO 8573-1:2010 [-:::] Gases inertes Agua Vapor Líquidos neutros									
Presión nominal PN	63									
Temperatura del medio [°C]	-20 ... +200									
Certificación	CRN									
Clase de resistencia a la corrosión CRC ²⁾	3									
Sello CE (ver declaración de conformidad) ³⁾	-					Según la directiva UE sobre equipos de presión				

1) Otros medios bajo demanda

2) Clase de resistencia a la corrosión CRC 3 según norma de Festo FN 940070

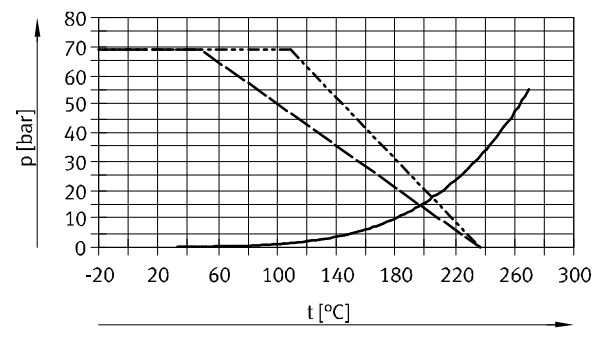
Alto riesgo de corrosión. Exposición a la intemperie bajo condiciones corrosivas moderadas. Piezas exteriores visibles en contacto directo con atmósferas habituales en entornos industriales y con características principalmente funcionales en la superficie.

Válvulas de bola VZBE manuales

Hoja de datos

Materiales		Código del material
Cuerpo	Fundición de acero	1.4408
Bola	Fundición de acero	1.4408
	Acero de alta aleación, inoxidable	1.4401
Eje	Acero de alta aleación, inoxidable	1.4401
Juntas	PTFE	
Nota sobre los materiales	Conformidad con la directiva 2002/95/CE (RoHS)	
	Contiene sustancias que afectan el proceso de pintura	

Presión de funcionamiento p admisible en función de la temperatura del medio t



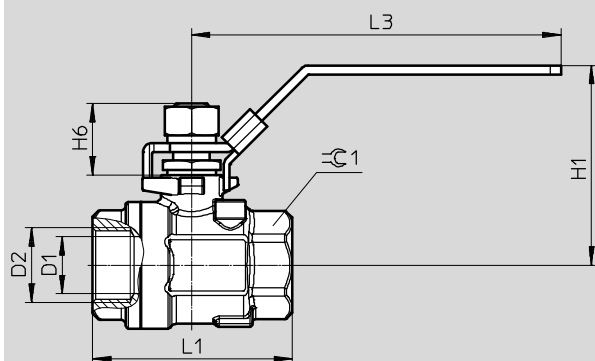
- Vapor de agua de saturada
- PTFE, reforzado
- · - · - PTFE, modificado

Válvulas de bola VZBE manuales

Hoja de datos

Dimensiones

Datos CAD disponibles en www.festo.com



Tipo	D1 ∅	D2	H1	H6	L1 ±2	L3	∠1
VZBE-1/4-...	11,6	1/4 NPT	58,5	18,5	50,8	99,5	19
VZBE-3/8-...	12,5	3/8 NPT	58,5	18,5	50,8	99,5	22,5
VZBE-1/2-...	15	1/2 NPT	60,5	18,8	58	99,5	26
VZBE-3/4-...	20	3/4 NPT	63	23,4	65,6	123	32
VZBE-1-...	25	1 NPT	79,5	26,2	78,7	149	38
VZBE-11/4-...	32	1 1/4 NPT	86	23,6	90	149	48
VZBE-11/2-...	38	1 1/2 NPT	101,7	28,2	105	190	54,8
VZBE-2-...	50	2 NPT	109,3	23,4	124	190	67
VZBE-21/2-...	63	2 1/2 NPT	140	39,4	146	247	85
VZBE-3-...	76	3 NPT	148,5	39,4	163,2	247	100

★ Programa básico

Referencia de pedido	Conexión	Peso [g]	Nº art.	Tipo
	1/2 NPT	300	★ 4745216 ¹⁾	VZBE-1/2-T-63-D-2-M-V15V15
	3/4 NPT	500	★ 4745218 ¹⁾	VZBE-3/4-T-63-D-2-M-V15V15
	1 NPT	800	★ 4745219 ¹⁾	VZBE-1-T-63-D-2-M-V15V15
	1 1/2 NPT	1800	★ 4745221 ¹⁾	VZBE-11/2-T-63-D-2-M-V15V15
	2 NPT	2700	★ 4745223 ¹⁾	VZBE-2-T-63-D-2-M-V15V15

Referencia de pedido	Conexión	Peso [g]	Nº art.	Tipo
	1/4 NPT	200	4745214 ¹⁾	VZBE-1/4-T-63-D-2-M-V15V15
	3/8 NPT	200	4745215 ¹⁾	VZBE-3/8-T-63-D-2-M-V15V15
	1 1/4 NPT	1100	4745220 ¹⁾	VZBE-11/4-T-63-D-2-M-V15V15
	2 1/2 NPT	5600	4745224 ¹⁾	VZBE-21/2-T-63-D-2-M-V15V16
	3 NPT	7500	4745225 ¹⁾	VZBE-3-T-63-D-2-M-V15V16

1) Festo es el distribuidor de este producto, no el fabricante.

Válvulas de bola VZBA de 3 vías

Código del producto

VZBA - 1/4" - G G G - 63 - 32T - F0304 - V4 V4 T

Tipo

VZBA	Válvula de bola
------	-----------------

Paso nominal DN

1/4"	DN8
3/8"	DN10
1/2"	DN15
3/4"	DN20
1"	DN25
1 1/4"	DN32
1 1/2"	DN40
2"	DN50

Tipo de conexión 1

G	Rosca para tubos según EN 10226-1
---	-----------------------------------

Tipo de conexión 2

G	Rosca para tubos según EN 10226-1
---	-----------------------------------

Tipo de conexión 3

G	Rosca para tubos según EN 10226-1
---	-----------------------------------

Presión nominal PN

63	63 bar
----	--------

Función de vías

32T	3/2 vías, taladro en T
32L	3/2 vías, taladro en L

Conexión por brida según ISO 5211

F0304	Patrón de taladros 03 y 04
F0405	Patrón de taladros 04 y 05
F0507	Patrón de taladros 05 y 07

Material del cuerpo

V4	Acero inoxidable 1.4408
----	-------------------------

Material del elemento de cierre

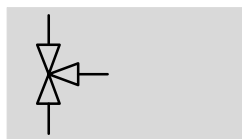
V4	Acero inoxidable 1.4408
----	-------------------------

Material hermetizante

T	Reforzado con PTFE
---	--------------------

Válvulas de bola VZBA de 3 vías

Hoja de datos



- Con taladro en forma de L o T



- Rosca de conexión
Rp1/4 ... Rp2
- Caudal
4,5 ... 100 m³/h

Especificaciones técnicas generales									
Conexión	Rp1/4	Rp3/8	Rp1/2	Rp3/4	Rp1	Rp11/4	Rp11/2	Rp2	
Paso nominal DN	8	10	15	20	25	32	40	50	
Función de la válvula	3/2								
Forma constructiva	Válvulas de bola de 3 vías								
Junta	Blanda								
Tipo de accionamiento	Mecánico								
Accionamiento manual auxiliar	No								
Indicación de la posición de conmutación	Sentido de la ranura = sentido del flujo								
Sentido de flujo	Reversible								
Tipo de fijación	Montaje del conducto								
Posición de montaje	Indistinta								
Basado en la norma	EN 10226-1 ISO 5211								
Momento de accionamiento [Nm]	13	13	13	18	22	35	42	68	
Diámetro interior [mm]	11,6	12,7	12,7	16	20	25,4	31,8	38,1	
Caudal Kv	Tipo L ¹⁾ [m ³ /h]	4,5	4,5	4,7	5,1	11,8	19,6	33,2	53,7
	Tipo T ²⁾ [m ³ /h]	8	8	8,3	8,3	22,4	36,5	62	100
	Tipo T ³⁾ [m ³ /h]	4,5	4,5	4,8	4,8	10,9	18	30	48,8
Tolerancia caudal Kv [%]	± 20								
Peso del producto [g]	700	700	700	1000	1600	2800	3800	7400	

- 1) Bola con taladro en L
- 2) Bola con taladro en T, flujo recto
- 3) Bola con taladro en T, flujo en ángulo

Condiciones de funcionamiento y ecológicas								
Conexión	Rp1/4	Rp3/8	Rp1/2	Rp3/4	Rp1	Rp11/4	Rp11/2	Rp2
Medio ¹⁾	Aire comprimido según ISO 8573-1:2010 [-:--:] Líquidos neutros Gases inertes Agua, no vapor							
Presión nominal	PN 63							
Temperatura del medio [°C]	-10 ... +200							
Clase de resistencia a la corrosión CRC ²⁾	3							
Sello CE (ver declaración de conformidad) ➔ www.festo.com						Según la directiva UE sobre equipos de presión		

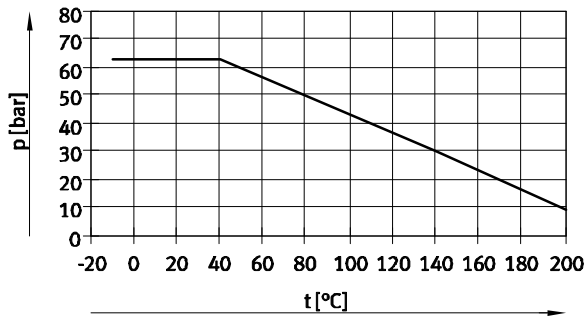
- 1) Otros medios bajo demanda
- 2) Clase de resistencia a la corrosión CRC 3 según norma de Festo FN 940070
Alto riesgo de corrosión. Exposición a la intemperie bajo condiciones corrosivas moderadas. Piezas exteriores visibles en contacto directo con atmósferas habituales en entornos industriales y con características principalmente funcionales en la superficie.

Válvulas de bola VZBA de 3 vías

Hoja de datos

Materiales		Código del material
Cuerpo	Acero de alta aleación, inoxidable	1.4408
Bola		1.4408
Eje		1.4401
Juntas	PTFE	
	Reforzado con PTFE	
Nota sobre los materiales	Conformidad con la directiva 2002/95/CE (RoHS)	
	Contiene sustancias perjudiciales para la pintura	

Presión de funcionamiento p admisible en función de la temperatura del medio t



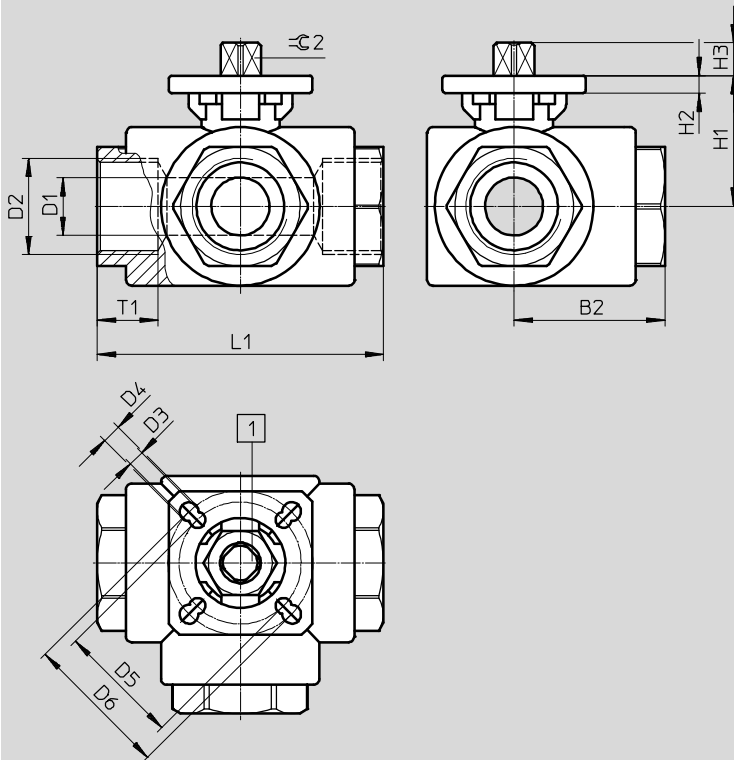
Válvulas de bola VZBA de 3 vías

Hoja de datos

FESTO

Dimensiones

Datos CAD disponibles en www.festo.com



1 Indicación del estado de conmutación: el sentido de la ranura del eje corresponde al sentido del flujo → página 26

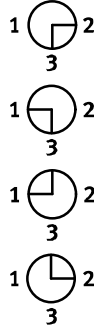
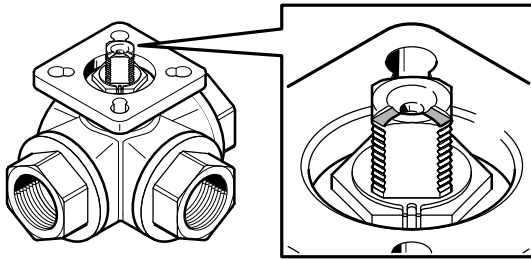
Tipo	B2	D1 ∅	D2	D3 ∅	D4 ∅	D5 ∅	D6 ∅	H1	H2	H3	L1	T1	±2
	±2	±0,15							±1		±1		-0,1
VZBA-1/4"-GGG-63-32L-F0304-V4V4T	40	11,6	Rp1/4	5,5	5,5	36	42	35,9	6	7,4	80	15	9
VZBA-1/4"-GGG-63-32T-F0304-V4V4T													
VZBA-3/8"-GGG-63-32L-F0304-V4V4T	40	12,7	Rp3/8	5,5	5,5	36	42	35,9	6	7,4	80	18	9
VZBA-3/8"-GGG-63-32T-F0304-V4V4T													
VZBA-1/2"-GGG-63-32L-F0304-V4V4T	40	12,7	Rp1/2	5,5	5,5	36	42	35,9	6	7,4	80	17,5	9
VZBA-1/2"-GGG-63-32T-F0304-V4V4T													
VZBA-3/4"-GGG-63-32L-F0405-V4V4T	43,8	16	Rp3/4	5,5	6,5	42	50	40,9	6	12,8	87,5	20	11
VZBA-3/4"-GGG-63-32T-F0405-V4V4T													
VZBA-1"-GGG-63-32L-F0405-V4V4T	50	20	Rp1	5,5	6,5	42	50	45,2	6	11,4	100	21	11
VZBA-1"-GGG-63-32T-F0405-V4V4T													
VZBA-1 1/4"-GGG-63-32L-F0405-V4V4T	61,5	25,4	Rp1 1/4	5,5	6,5	42	50	51	6	12,6	123	21	11
VZBA-1 1/4"-GGG-63-32T-F0405-V4V4T													
VZBA-1 1/2"-GGG-63-32L-F0405-V4V4T	71,1	31,8	Rp1 1/2	5,5	6,5	42	50	55,5	6	12,6	142,2	23	11
VZBA-1 1/2"-GGG-63-32T-F0405-V4V4T													
VZBA-2"-GGG-63-32L-F0507-V4V4T	85,3	38,1	Rp2	6,5	8,5	50	70	66	6	14,3	170,6	26	14
VZBA-2"-GGG-63-32T-F0507-V4V4T													

Válvulas de bola VZBA de 3 vías

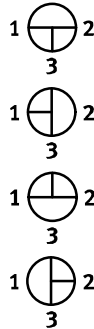
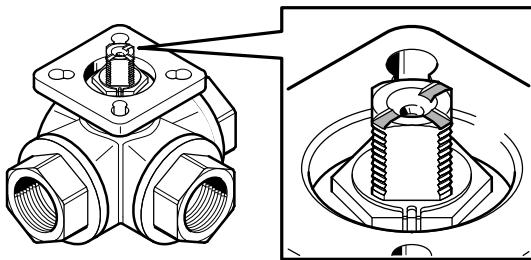
Hoja de datos

Indicación de la posición de conmutación

Taladro en L



Taladro en T



Referencias					
	Ejecución	Rosca de conexión	Peso [g]	Nº art.	Tipo
	Taladro en L	Rp1/4	700	1692210	VZBA-1/4"-GGG-63-32L-F0304-V4V4T
		Rp3/8	700	1692211	VZBA-3/8"-GGG-63-32L-F0304-V4V4T
		Rp1/2	700	1692212	VZBA-1/2"-GGG-63-32L-F0304-V4V4T
		Rp3/4	1000	1692214	VZBA-3/4"-GGG-63-32L-F0405-V4V4T
		Rp1	1600	1692215	VZBA-1"-GGG-63-32L-F0405-V4V4T
		Rp1 1/4	2800	1692217	VZBA-1 1/4"-GGG-63-32L-F0405-V4V4T
		Rp1 1/2	3800	1692218	VZBA-1 1/2"-GGG-63-32L-F0405-V4V4T
		Rp2	7400	1692219	VZBA-2"-GGG-63-32L-F0507-V4V4T
	Taladro en T	Rp1/4	700	1692220	VZBA-1/4"-GGG-63-32T-F0304-V4V4T
		Rp3/8	700	1692221	VZBA-3/8"-GGG-63-32T-F0304-V4V4T
		Rp1/2	700	1692224	VZBA-1/2"-GGG-63-32T-F0304-V4V4T
		Rp3/4	1000	1692226	VZBA-3/4"-GGG-63-32T-F0405-V4V4T
		Rp1	1600	1692227	VZBA-1"-GGG-63-32T-F0405-V4V4T
		Rp1 1/4	2800	1692228	VZBA-1 1/4"-GGG-63-32T-F0405-V4V4T
	Rp1 1/2	3800	1692229	VZBA-1 1/2"-GGG-63-32T-F0405-V4V4T	
	Rp2	7400	1692230	VZBA-2"-GGG-63-32T-F0507-V4V4T	

Válvulas de bola VZBA de 3 vías

Accesorios

Palanca manual VAOH

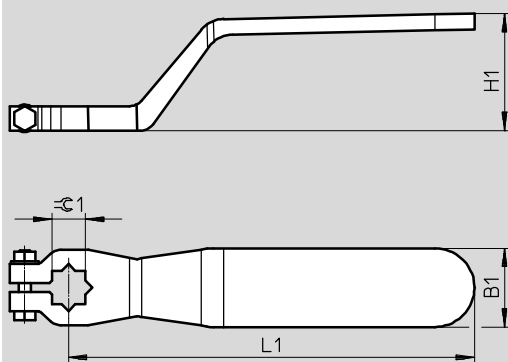
Información sobre el material:

- Acero inoxidable de alta aleación
- Sin cobre ni PTFE
- Contiene sustancias que afectan el proceso de pintura



Dimensiones y referencias

Datos CAD disponibles en www.festo.com



Para conexiones	B1	H1	L1	$\approx C1$	Peso [g]	Nº art.	Tipo
Rp1/4 ... Rp1/2	±5	±5	±10	±0,5	100	542702	VAOH-9-H9
Rp3/4 ... Rp11/2	26	40	140	11	200	542703	VAOH-11-H9
Rp2	31	46	180	14	300	542704	VAOH-14-H9

Válvulas de bola VZBE de 3 vías

Código del producto

VZBE - 1/4 - T - 63 - F - 3L - F04 - - V15 V15

Tipo	
VZBE	Válvula de bola

Paso nominal DN	
1/4	1/4"
3/8	3/8"
1/2	1/2"
3/4	3/4"
1	1"
1 1/4	1 1/4"
1 1/2	1 1/2"
2	2"

Tipo de conexión	
T	Rosca interior NPT

Presión nominal	
63	63 bar

Tipo de construcción	
F	Cuatro partes

Función de la válvula	
3L	3/2 vías, taladro en L
3T	3/2 vías, taladro en T

Conexión por brida según ISO 5211	
F04	Patrón de taladros 04
F05	Patrón de taladros 05
F0507	Patrón de taladros 05 y 07

Tipo de accionamiento	
-	Con actuador

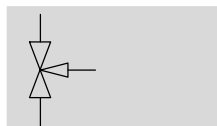
Material del cuerpo	
V15	Acero inoxidable ASTM A351-CF8M/1.4408

Material del elemento de cierre	
V15	Acero inoxidable ASTM A351-CF8M/1.4408

Válvulas de bola VZBE de 3 vías

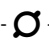
Hoja de datos


Funcionamiento



- Con agujero en forma de L O T
- Ejecución NPT



-  Rosca de conexión
1/4NPT ... 2NPT

-  Caudal
1,2 ... 22,5 m³/h

Especificaciones técnicas generales									
Conexión	1/4NPT	3/8NPT	1/2NPT	3/4NPT	1NPT	1 1/4NPT	1 1/2NPT	2NPT	
Paso nominal DN	8	10	15	20	25	32	40	50	
Función de la válvula	3/2								
Forma constructiva	Válvulas de bola de 3 vías								
Junta	Blanda								
Tipo de accionamiento	Mecánico								
Indicación de la posición de conmutación	Sentido de la ranura = sentido del flujo								
Sentido de flujo	Reversible								
Tipo de fijación	Montaje del conducto								
Posición de montaje	Indistinta								
Basado en la norma	ISO 5211 ASME B1.20.1								
Momento de arranque con diferencia de presión nominal PN [Nm]	9,6	9,6	9,6	14,3	25,2	33	45,5	85	
Diámetro interior [mm]	11	11	12,7	16	20	25	32	38,1	
Caudal Kv	Tipo L [m ³ /h]	1,2	1,2	2,5	3,2	4,1	9,9	19,3	20,7
	Tipo T [m ³ /h]	1,4	1,4	2,8	3,7	4,6	10,6	20,2	22,5

Condiciones de funcionamiento y ecológicas								
Conexión	1/4NPT	3/8NPT	1/2NPT	3/4NPT	1NPT	1 1/4NPT	1 1/2NPT	2NPT
Temperatura del medio [°C]	-20 ... +200							
Fluido ¹⁾	Aire comprimido según ISO 8573-1:2010 [-:--]							
	Gases inertes							
	Agua							
	Vapor							
	Líquidos neutros							
Certificación	CRN							
Clase de resistencia a la corrosión CRC ²⁾	4							
Marcado CE (consultar declaración de conformidad) ³⁾	-					Según la directiva UE sobre equipos de presión		

1) Otros medios bajo consulta

1) Clase de resistencia a la corrosión CRC 4 según norma de Festo FN 940070

Riesgo de corrosión especialmente alto. Exposición a la intemperie en condiciones muy corrosivas. Piezas expuestas a sustancias agresivas, por ejemplo en la industria alimentaria o química. Estas aplicaciones deberán garantizarse en caso necesario mediante pruebas especiales (véase también FN 940082) utilizando los medios correspondientes.

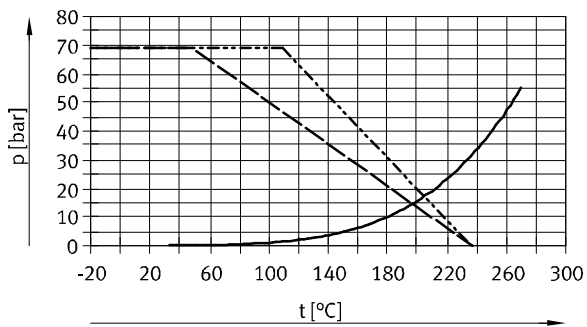
2) Más información www.festo.com/sp → Certificates.

Válvulas de bola VZBE de 3 vías

Hoja de datos

Materiales	Código del material	
Cuerpo	Fundición de acero	1.4408
Bola	Fundición de acero	1.4408
Eje	Acero de alta aleación, inoxidable	1.4401
Juntas	PTFE	
Nota sobre los materiales	Conformidad con la directiva 2002/95/CE (RoHS)	
	Contiene sustancias que afectan el proceso de pintura	

Presión de funcionamiento p admisible en función de la temperatura del medio t



- Vapor de agua de saturada
- PTFE, reforzado
- · - · - PTFE, modificado

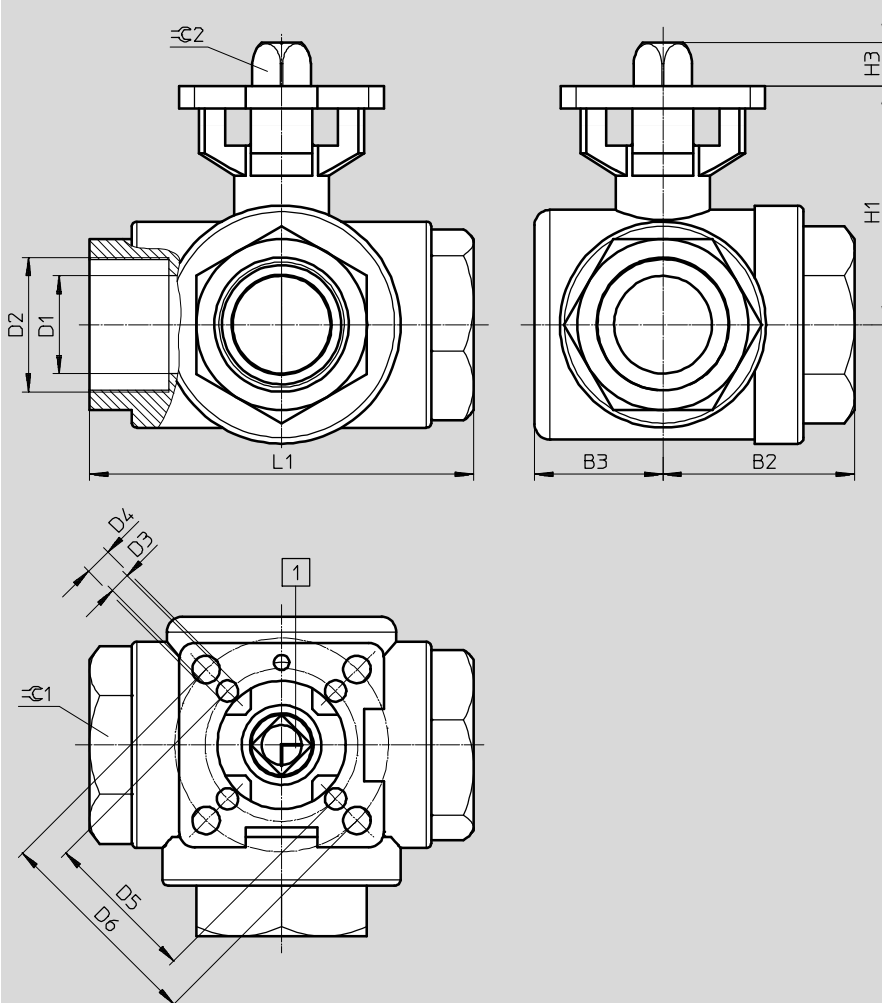
Válvulas de bola VZBE de 3 vías

Hoja de datos

FESTO

Dimensiones

Datos CAD disponibles en → www.festo.com



1 Indicación del estado de conmutación: el sentido de la ranura del eje corresponde al sentido del flujo → página 32

Tipo	B2	B3	D1	D2	D3	D4	D5	D6	H1	H3	L1	⌀C1	⌀C2
	±2		∅		∅	∅	∅	∅			±2		
VZBE-1/4-...-F04-...	37,3	22,5	11	1/4 NPT	-	6	-	42	38,2	9	75,7	26	9
VZBE-3/8-...-F04-...	37,3	22,5	11	3/8 NPT	-	6	-	42	38,2	9	75,7	26	9
VZBE-1/2-...-F04-...	37,3	22,5	12,7	1/2 NPT	-	6	-	42	38,2	9	75,7	26	9
VZBE-3/4-...-F04-...	44,7	28	16	3/4 NPT	-	6	-	42	45,2	9	86,6	33	9
VZBE-1-...-F05-...	51,4	32,7	20	1 NPT	-	7,1	-	50	56,5	11	102,4	39	11
VZBE-11/4-...-F05-...	57,7	37	25	11/4 NPT	-	7,1	-	50	61,9	11	118,2	49,5	11
VZBE-11/2-...-F0507-...	62,7	42,5	32	11/2 NPT	7,1	9,2	50	70	78,3	14,3	125,8	56	14
VZBE-2-...-F0507-...	74,6	50,5	38,1	2 NPT	7,1	9,2	50	70	87,4	14	149	70	14

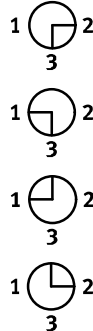
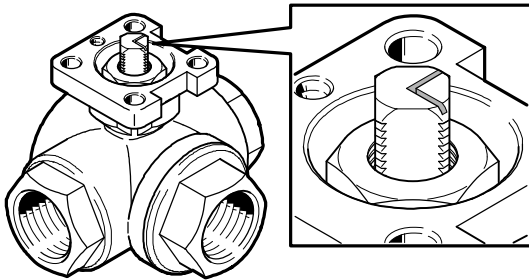
Válvulas de bola VZBE de 3 vías

Hoja de datos

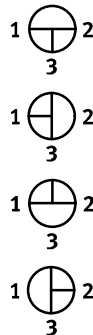
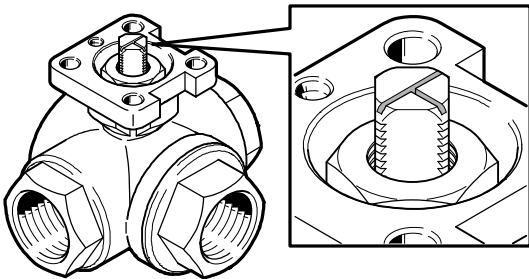
FESTO

Indicación de la posición de conmutación

Taladro en L



Taladro en T



Referencia de pedido					
	Ejecución	Conexión	Peso [g]	Nº art.	Tipo
	Taladro en L	1/4NPT	724	4834288 ¹⁾	VZBE-1/4-T-63-F-3L-F04-V15V15
		3/8 NPT	624	4834289 ¹⁾	VZBE-3/8-T-63-F-3L-F04-V15V15
		1/2NPT	624	4834290 ¹⁾	VZBE-1/2-T-63-F-3L-F04-V15V15
		3/4NPT	1024	4834291 ¹⁾	VZBE-3/4-T-63-F-3L-F04-V15V15
		1NPT	1618	4834292 ¹⁾	VZBE-1-T-63-F-3L-F05-V15V15
		11/4NPT	2212	4834293 ¹⁾	VZBE-11/4-T-63-F-3L-F05-V15V15
		11/2NPT	3360	4834294 ¹⁾	VZBE-11/2-T-63-F-3L-F0507-V15V15
		2NPT	5560	4834295 ¹⁾	VZBE-2-T-63-F-3L-F0507-V15V15
	Taladro en T	1/4NPT	724	4834296 ¹⁾	VZBE-1/4-T-63-F-3T-F04-V15V15
		3/8 NPT	624	4834297 ¹⁾	VZBE-3/8-T-63-F-3T-F04-V15V15
		1/2NPT	624	4834298 ¹⁾	VZBE-1/2-T-63-F-3T-F04-V15V15
		3/4NPT	1024	4834299 ¹⁾	VZBE-3/4-T-63-F-3T-F04-V15V15
		1NPT	1618	4834300 ¹⁾	VZBE-1-T-63-F-3T-F05-V15V15
		11/4NPT	2212	4834301 ¹⁾	VZBE-11/4-T-63-F-3T-F05-V15V15
		11/2NPT	3360	4834302 ¹⁾	VZBE-11/2-T-63-F-3T-F0507-V15V15
		2NPT	5560	4834303 ¹⁾	VZBE-2-T-63-F-3T-F0507-V15V15

1) Festo es el distribuidor de este producto, no el fabricante.

Válvulas de bola VZBE de 3 vías

Accesorios

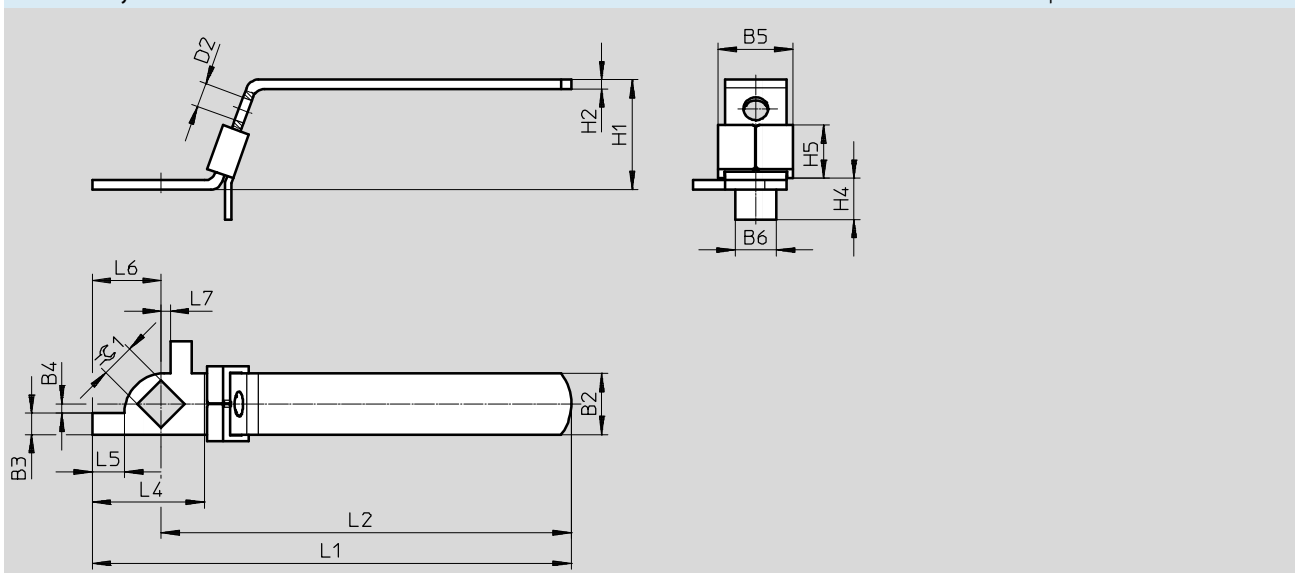
Palanca manual VAOH

- Acero inoxidable de alta aleación
- Sin cobre ni PTFE
- Contiene sustancias que afectan el proceso de pintura
- Con llave



Dimensiones y referencias

Datos CAD disponibles en www.festo.com



Dimensiones y referencias

Para conexiones	B2	B3	B4	B5	B6	D2	H1	H2	H4	H5	L1
1/4" ... 3/4"	20	7	3	25	14,5	8	35	3	15	15,2	131
1"	20	7	3	24,5	13,5	8	36	3	13,5	15,3	157
1 1/4"	25	9,5	3	30	15	8	38	4	11,5	15	211
1 1/2" ... 2"	30	12	3	35	22	8	39	4	17	17	233

Para conexión	L2	L4	L5	L6	L7	⌀1	CRC ²⁾	Peso [g]	Nº art.	Tipo
1/4" ... 3/4"	112	39	8,5	19	3	9	3	76	4896014 ¹⁾	VAOH-F7-9-H9-A-32
1"	134,5	40	10,5	25,5	3	11	3	82	4896015 ¹⁾	VAOH-F7-11-H9-A-32
1 1/4"	186	48	10,5	25	3	11	3	188	4896017 ¹⁾	VAOH-F7-11-211-H9-A-32
1 1/2" ... 2"	197,9	59	19,5	35,1	3	14	3	240	4896016 ¹⁾	VAOH-F7-14-H9-A-32

1) Festo es el distribuidor de este producto, no el fabricante.

2) Clase de resistencia a la corrosión CRC 3 según norma de Festo FN 940070

Alto riesgo de corrosión. Exposición a la intemperie bajo condiciones corrosivas moderadas. Piezas exteriores visibles en contacto directo con atmósferas habituales en entornos industriales y con características principalmente funcionales en la superficie.

Válvulas de bola VZBD de 2 vías

FESTO

Código del producto

VZBD - 1/2 - W1 - 16 - T - 2 - F0304 - - V14 V14

Tipo	
VZBD	Válvula de bola

Paso nominal DN	
1/2	1/2"
3/4	3/4"
1	1"
1 1/2	1 1/2"
2	2"
2 1/2	2 1/2"
3	3"
4	4"

Tipo de conexión	
S1	Manguito de sujeción según ASME-BPE
S5	Manguito de sujeción según DIN 32676-B
W1	Extremos soldados prolongados según ASME-BPE
W3	Extremos soldados prolongados según ISO 1127

Presión nominal	
16	16 bar

Tipo de construcción	
T	Tres partes

Función de la válvula	
2	2/2 vías

Conexión por brida según ISO 5211	
FH	Interfaz para palanca
F0304	Patrón de taladros 03 y 04
F0405	Patrón de taladros 04 y 05
F0507	Patrón de taladros 05 y 07
F0710	Patrón de taladros 07 y 10
F1012	Patrón de taladros 10 y 12

Tipo de accionamiento	
-	Con actuador

Material del cuerpo	
V14	Acero inoxidable ASTM A351-CF3M/1.4409

Material del elemento de cierre	
V14	Acero inoxidable ASTM A351-CF3M/1.4409

Válvulas de bola VZBD de 2 vías

Hoja de datos

Funcionamiento



- Paso nominal DN
DN15 ... DN100

- Caudal
3,5 ... 436,3 m³/h

- Válvula de bola de 2 vías de acero inoxidable
- Opcionalmente con extremos soldados prolongados según ISO 1127 o según ASME BPE, o con manguito de sujeción según DIN 32676-B o según ASME BPE



Especificaciones técnicas generales										
Paso nominal DN	15	20	25	32	40	50	65	80	100	
Conexión	Extremo soldado según ISO 1127									
	Extremo soldado según ASME BPE									
	Manguito de sujeción según DIN 32676-B									
	Manguito de sujeción según ASME-BPE									
Función de la válvula	2/2									
Forma constructiva	Válvula de bola de 2 vías									
Junta	Blanda									
Tipo de accionamiento	Mecánico									
Indicación de la posición de conmutación	Sentido de la ranura = sentido del flujo									
Sentido de flujo	Reversible									
Tipo de fijación	Instalación en la tubería									
Posición de montaje	Indistinta									
Basado en la norma	ISO 5211									
	ISO 1127									
	DIN 32676-B									
	ASME BPE									
Extremo soldado según ISO 1127 y manguito de sujeción según DIN 32676-B										
Momento de arranque con diferencia de presión nominal PN	[Nm]	7	9	15	22	25	45	82	-	-
Díámetro interior	[mm]	18,1	23,7	29,7	38,4	44,3	56,3	72,1	-	-
Caudal Kv	[m ³ /h]	12,2	21,9	35,9	61,2	83,3	141,5	238,5	-	-
Extremo soldado según ASME-BPE y manguito de sujeción según ASME-BPE										
Momento de arranque con diferencia de presión nominal PN	[Nm]	7	9	15	-	18	35	55	70	90
Díámetro interior	[mm]	9,6	15,8	22,1	-	34,8	47,7	60,3	72,9	97,5
Caudal Kv	[m ³ /h]	3,5	9,7	19,8	-	50,1	96,8	161,7	243,8	436,3

Válvulas de bola VZBD de 2 vías

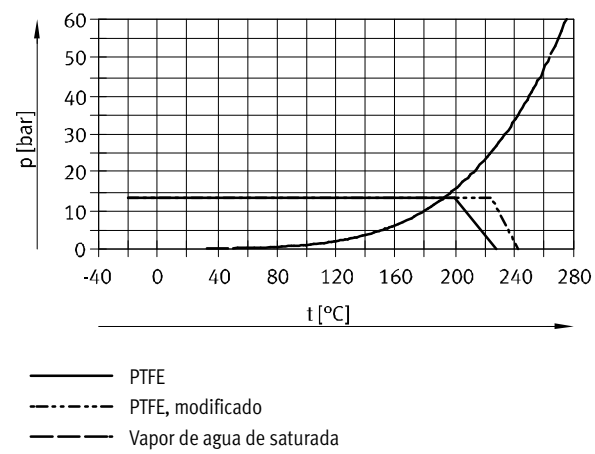
Hoja de datos

Condiciones de funcionamiento y ecológicas									
Paso nominal DN	15	20	25	32	40	50	65	80	100
Presión nominal PN	63								
Temperatura del medio [°C]	-20 ... +200								
Medio	Aire comprimido según ISO 8573-1:2010 [-::-]								
	Gases inertes								
	Vapor								
	Agua								
	Líquidos neutros								
Certificación	CRN								
Clase de resistencia a la corrosión CRC ¹⁾	4								
Marcado CE (consultar declaración de conformidad) ²⁾	-				Según la directiva UE sobre equipos a presión				

- 1) Clase de resistencia a la corrosión CRC 4 según norma de Festo FN 940070
 Riesgo de corrosión especialmente alto. Exposición a la intemperie en condiciones muy corrosivas. Piezas expuestas a sustancias agresivas, por ejemplo en la industria alimentaria o química. Estas aplicaciones deberán garantizarse en caso necesario mediante pruebas especiales (véase también FN 940082) utilizando los medios correspondientes.
- 2) Más información www.festo.com/sp → Certificates.

Materiales	Código del material	
Cuerpo	Fundición de acero	1.4409 (ASTM A351-CF3M)
Bola	Fundición de acero	1.4409 (ASTM A351-CF3M)
Eje	Acero inoxidable de aleación fina	1.4401 (ASTM A240-316)
Junta de asiento	PTFE, modificado	
Juntas	PTFE	
	Caucho fluorado	
Nota sobre los materiales	Conformidad con la directiva 2002/95/CE (RoHS)	
	Contiene sustancias que afectan el proceso de pintura	

Presión de funcionamiento p admisible en función de la temperatura del medio t



Válvulas de bola VZBD de 2 vías

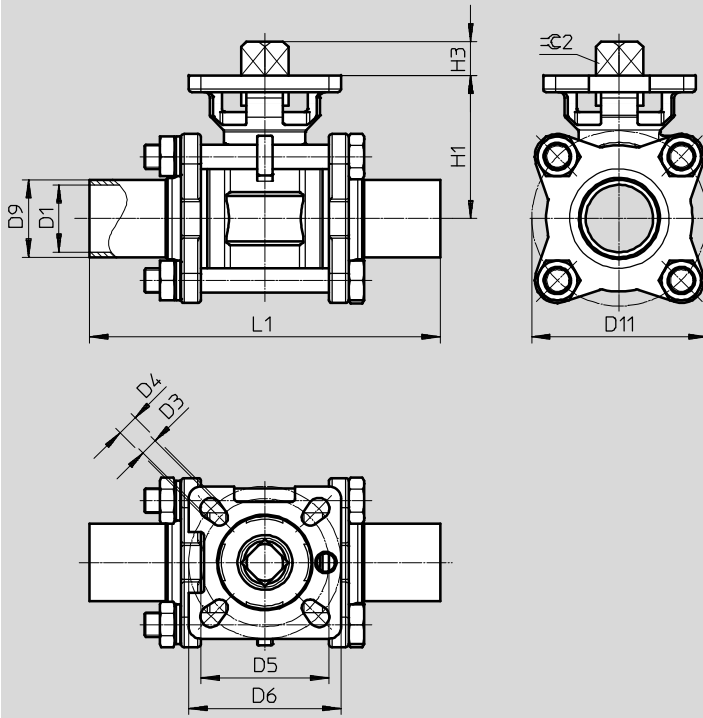
Hoja de datos

FESTO

Dimensiones

Datos CAD disponibles en www.festo.com

Con extremos soldados prolongados según ISO 1127 (W3) o ASME BPE (W1)



Tipo	D1 Ø	D3 Ø	D4 Ø	D5 Ø	D6 Ø	D9 Ø	D11 Ø	H1	H3	L1 ±2	⊖C2
VZBD-1/2-W3-...	18,1	5,5	5,5	36	42	21,3	52	38,5	9	130	9
VZBD-3/4-W3-...	23,7	5,5	5,5	36	42	26,9	61,9	42,7	9	150	9
VZBD-1-W3-...	29,7	5,5	7	42	50	33,7	70	53,5	11	160	11
VZBD-11/4-W3-...	38,4	5,5	7	42	50	42,4	85	60,1	11	180	11
VZBD-11/2-W3-...	44,3	7	9	50	70	48,3	98,8	70,6	14	200	14
VZBD-2-W3-...	56,3	7	9	50	70	60,3	120	79,8	14	230	14
VZBD-21/2-W3-...	72,1	9	11	70	102	76,1	147	99,4	17	290	17

Tipo	D1 Ø	D3 Ø	D4 Ø	D5 Ø	D6 Ø	D9 Ø	D11 Ø	H1	H3	L1 ±2	⊖C2
VZBD-1/2-W1-...	9,6	5,5	5,5	36	42	12,7	45,5	34	9	90,7	9
VZBD-3/4-W1-...	15,8	5,5	5,5	36	42	19,1	47	35,3	11	103	9
VZBD-1-W1-...	22,1	5,5	7	42	50	25,4	57,5	47	11	115	11
VZBD-11/2-W1-...	34,8	7	9	50	70	38,1	83	63,5	14	139	14
VZBD-2-W1-...	47,7	7	9	50	70	50,8	100	72	14	158	14
VZBD-21/2-W1-...	60,3	9	11	70	102	63,5	126	90	17	197	17
VZBD-3-W1-...	72,9	9	11	70	102	76,2	148	99	17	228	17
VZBD-4-W1-...	97,5	11	13	102	125	101,6	183	127,5	22	241,8	22

Válvulas de bola VZBD de 2 vías

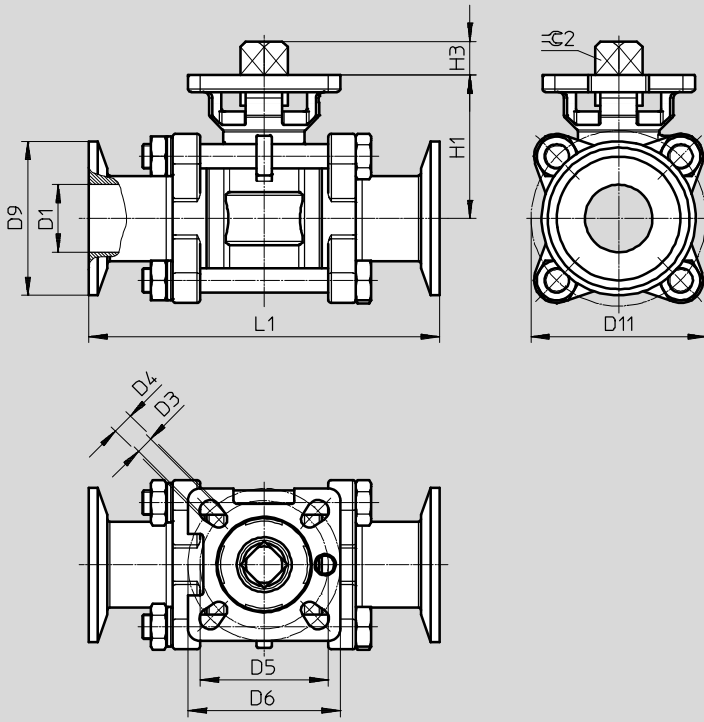
Hoja de datos

FESTO

Dimensiones

Datos CAD disponibles en → www.festo.com

Con manguito de sujeción según DIN 32676-B (S5) o ASME BPE (S1)

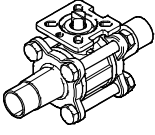
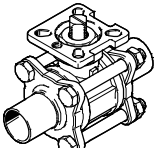
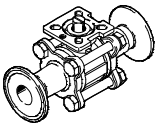
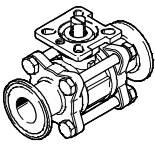


Tipo	D1 Ø	D3 Ø	D4 Ø	D5 Ø	D6 Ø	D9 Ø	D11 Ø	H1	H3	L1	⊖2
VZBD-1/2-S5-...	18,1	5,5	5,5	36	42	50,5	52	38,5	9	±2	9
VZBD-3/4-S5-...	23,7	5,5	5,5	36	42	50,5	61,9	42,7	9	150	9
VZBD-1-S5-...	29,7	5,5	7	42	50	50,5	70	53,5	11	160	11
VZBD-11/4-S5-...	38,4	5,5	7	42	50	64	85	60,1	11	180	11
VZBD-11/2-S5-...	44,3	7	9	50	70	64	98,8	70,6	14	200	14
VZBD-2-S5-...	56,3	7	9	50	70	77,5	120	79,8	14	230	14
VZBD-21/2-S5-...	72,1	9	11	70	102	91	147	99,4	17	290	17

Tipo	D1 Ø	D3 Ø	D4 Ø	D5 Ø	D6 Ø	D9 Ø	D11 Ø	H1	H3	L1	⊖2
VZBD-1/2-S1-...	9,6	5,5	5,5	36	42	25,4	45,5	34	9	±2	90,7
VZBD-3/4-S1-...	15,8	5,5	5,5	36	42	25,4	47	35,3	11	103	9
VZBD-1-S1-...	22,1	5,5	7	42	50	50,5	57,5	47	11	115	11
VZBD-11/2-S1-...	34,8	7	9	50	70	50,5	83	63,5	14	139	14
VZBD-2-S1-...	47,7	7	9	50	70	64	100	72	14	158	14
VZBD-21/2-S1-...	60,3	9	11	70	102	77,5	126	90	17	197	17
VZBD-3-S1-...	72,9	9	11	70	102	91	148	99	17	228	17
VZBD-4-S1-...	97,5	11	13	102	125	119	183	127,5	22	241,8	22

Válvulas de bola VZBD de 2 vías

Hoja de datos

Referencia de pedido						
	Norma	Paso nominal DN	Patrón de taladros para la brida	Peso [g]	Nº art.	Tipo
Extremos soldados prolongados						
	ISO 1127	15	F0304	730	4783595 ¹⁾	VZBD-1/2-W3-16-T-2-F0304-V14V14
		20	F0304	930	4783596 ¹⁾	VZBD-3/4-W3-16-T-2-F0304-V14V14
		25	F0405	1350	4783597 ¹⁾	VZBD-1-W3-16-T-2-F0405-V14V14
		32	F0405	2050	4783598 ¹⁾	VZBD-11/4-W3-16-T-2-F0405-V14V14
		40	F0507	3270	4783599 ¹⁾	VZBD-11/2-W3-16-T-2-F0507-V14V14
		50	F0507	5470	4783600 ¹⁾	VZBD-2-W3-16-T-2-F0507-V14V14
		65	F0710	10080	4783601 ¹⁾	VZBD-21/2-W3-16-T-2-F0710-V14V14
	ASME-BPE	1/2"	F0304	430	4762847 ¹⁾	VZBD-1/2-W1-16-T-2-F0304-V14V14
		3/4"	F0304	530	4762848 ¹⁾	VZBD-3/4-W1-16-T-2-F0304-V14V14
		1"	F0405	950	4762849 ¹⁾	VZBD-1-W1-16-T-2-F0405-V14V14
		1 1/2"	F0507	1970	4762850 ¹⁾	VZBD-11/2-W1-16-T-2-F0507-V14V14
		2"	F0507	3070	4762851 ¹⁾	VZBD-2-W1-16-T-2-F0507-V14V14
		2 1/2"	F0710	6180	4762852 ¹⁾	VZBD-21/2-W1-16-T-2-F0710-V14V14
		3"	F0710	9080	4762853 ¹⁾	VZBD-3-W1-16-T-2-F0710-V14V14
		4"	F1012	16180	4762854 ¹⁾	VZBD-4-W1-16-T-2-F1012-V14V14
Manguito de sujeción						
	DIN 32676-B	15	F0304	830	4802244 ¹⁾	VZBD-1/2-S5-16-T-2-F0304-V14V14
		20	F0304	1130	4802245 ¹⁾	VZBD-3/4-S5-16-T-2-F0304-V14V14
		25	F0405	1550	4802246 ¹⁾	VZBD-1-S5-16-T-2-F0405-V14V14
		32	F0405	2250	4802247 ¹⁾	VZBD-11/4-S5-16-T-2-F0405-V14V14
		40	F0507	3370	4802248 ¹⁾	VZBD-11/2-S5-16-T-2-F0507-V14V14
		50	F0507	5670	4802249 ¹⁾	VZBD-2-S5-16-T-2-F0507-V14V14
		65	F0710	10680	4802250 ¹⁾	VZBD-21/2-S5-16-T-2-F0710-V14V14
	ASME-BPE	1/2"	F0304	430	4795666 ¹⁾	VZBD-1/2-S1-16-T-2-F0304-V14V14
		3/4"	F0304	530	4795667 ¹⁾	VZBD-3/4-S1-16-T-2-F0304-V14V14
		1"	F0405	950	4795668 ¹⁾	VZBD-1-S1-16-T-2-F0405-V14V14
		1 1/2"	F0507	1970	4795669 ¹⁾	VZBD-11/2-S1-16-T-2-F0507-V14V14
		2"	F0507	3070	4795670 ¹⁾	VZBD-2-S1-16-T-2-F0507-V14V14
		2 1/2"	F0710	6180	4795671 ¹⁾	VZBD-21/2-S1-16-T-2-F0710-V14V14
		3"	F0710	9080	4795672 ¹⁾	VZBD-3-S1-16-T-2-F0710-V14V14
		4"	F1012	16180	4795673 ¹⁾	VZBD-4-S1-16-T-2-F1012-V14V14

1) Festo es el distribuidor de este producto, no el fabricante.

Válvulas de bola VZBD de 2 vías

FESTO

Accesorios

Palanca manual VAOH

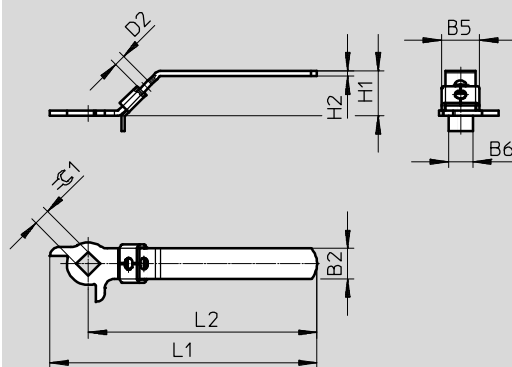
- Acero de alta aleación, inoxidable
- Sin cobre ni PTFE
- Conformidad con la directiva 2002/95/CE (RoHS)
- Contiene sustancias que afectan el proceso de pintura
- Con llave



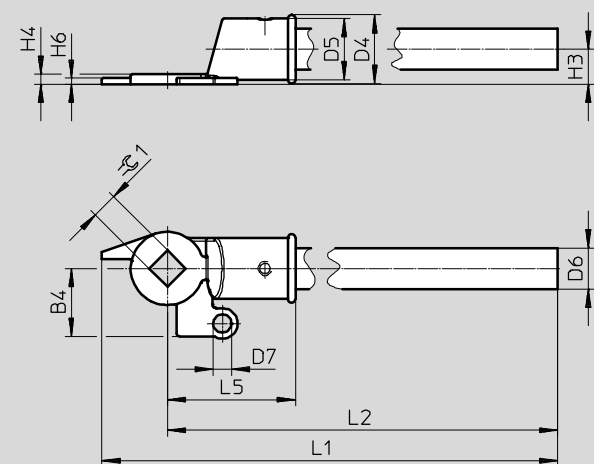
Dimensiones y referencias

Datos CAD disponibles en www.festo.com

DN15 ... DN50



DN65 ... DN100



Dimensiones y referencias

Para conexiones	B2	B5	B6	D2 ∅	H1	H2	L1	L2	$\approx C1$	CRC ²⁾	Peso [g]	Nº art.	Tipo
DN15 ... DN20	19	23,8	13	7,5	29	3	144,2	123	9	3	170	4895358 ¹⁾	VAOH-F8-9-H9-A
DN25 ... DN32	20	24,8	16	7,5	30	3,5	176,5	151,5	11	3	250	4895359 ¹⁾	VAOH-F8-11-H9-A
DN40 ... DN50	25	31	22	7,5	31	4	214	182	14	3	530	4895360 ¹⁾	VAOH-F8-14-H9-A

Dimensiones y referencias

Para conexiones	B4	D4 ∅	D5 ∅	D6 ∅	D7 ∅	H3	H4	H6	L1	L2	L5	$\approx C1$	CRC ²⁾	Peso [g]	Nº art.	Tipo
DN65 ... DN80	44,5	45	40	27	12	23	6,5	4	387	344	84	17	3	820	4895361 ¹⁾	VAOH-F8-17-H9-A
DN100	53,5	45	40	27	14	25	8	5	442,5	389	89,5	22	3	920	4895363 ¹⁾	VAOH-F8-22-H9-A

1) Festo es el distribuidor de este producto, no el fabricante.

2) Clase de resistencia a la corrosión CRC 3 según norma de Festo FN 940070

Alto riesgo de corrosión. Exposición a la intemperie bajo condiciones corrosivas moderadas. Piezas exteriores visibles en contacto directo con atmósferas habituales en entornos industriales y con características principalmente funcionales en la superficie.

Válvulas de bola VZBF de 2 vías

Código del producto

VZBF - 1/2 - P1 - 20 - D - 2 - F0304 - - V15 V15

Tipo	
VZBF	Válvula de bola

Paso nominal DN	
1/2	1/2"
3/4	3/4"
1	1"
1 1/4	1 1/4"
1 1/2	1 1/2"
2	2"
2 1/2	2 1/2"
3	3"
4	4"
6	6"
8	8"

Tipo de conexión	
P1	Brida según ANSI 150

Presión nominal	
20	20 bar

Tipo de construcción	
D	Dos partes

Función de la válvula	
2	2/2 vías

Conexión por brida según ISO 5211	
F0304	Patrón de taladros 03 y 04
F0405	Patrón de taladros 04 y 05
F0507	Patrón de taladros 05 y 07
F0710	Patrón de taladros 07 y 10
F1012	Patrón de taladros 10 y 12
F14	Patrón de taladros 14

Tipo de accionamiento	
-	Con actuador

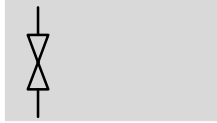
Material del cuerpo	
V15	Acero inoxidable ASTM A351-CF8M/1.4408

Material del elemento de cierre	
V15	Acero inoxidable ASTM A351-CF8M/1.4408
V16	Acero inoxidable ASTM A240-316/1.4401

Válvulas de bola VZBF de 2 vías

Hoja de datos

Funcionamiento



- Válvula de bola de 2 vías de acero inoxidable



- - Cuerpo circular
DN15 ... DN200

- - Caudal
8,5 ... 2078,3 m³/h

Especificaciones técnicas generales												
Paso nominal DN		15	20	25	32	40	50	65	80	100	150	200
Conexión	Brida según ANSI B16.5 clase 150											
Función de la válvula	2/2											
Forma constructiva	Válvulas de bola de 2 vías											
Junta	Blanda											
Tipo de accionamiento	Mecánico											
Indicación de la posición de conmutación	Sentido de la ranura = sentido del flujo											
Sentido de flujo	Reversible											
Tipo de fijación	Instalación en la tubería											
Posición de montaje	Indistinto											
Basado en la norma	ISO 5211 ANSI B16.5 clase 150											
Momento de arranque con diferencia de presión nominal PN [Nm]	8	10	12	20	30	40	60	90	130	250	500	
Diámetro interior [mm]	15	20	24	30	38	50	64	76	98	150	200	
Caudal Kv [m ³ /h]	8,5	15,6	23,2	37,3	61,6	111,8	187,9	264,5	453,8	1132,3	2078,3	

Condiciones de funcionamiento y ecológicas												
Paso nominal DN		15	20	25	32	40	50	65	80	100	150	200
Presión nominal PN en la válvula	20											
Temperatura del medio [°C]	-20 ... +200											
Medio	Aire comprimido según ISO 8573-1:2010 [-:-:-] Gases inertes Agua Vapor Líquidos neutros											
Certificación	CRN											
Clase de resistencia a la corrosión CRC ¹⁾	4											
Marcado CE (consultar declaración de conformidad) ²⁾	-				Según la directiva UE sobre equipos a presión							

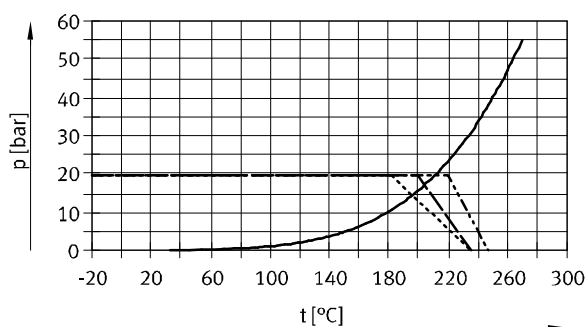
- 1) Clase de resistencia a la corrosión CRC 4 según norma de Festo FN 940070
Riesgo de corrosión especialmente alto. Exposición a la intemperie en condiciones muy corrosivas. Piezas expuestas a sustancias agresivas, por ejemplo en la industria alimentaria o química. Estas aplicaciones deberán garantizarse en caso necesario mediante pruebas especiales (véase también FN 940082) utilizando los medios correspondientes.
- 2) Más información www.festo.com/sp → Certificates.

Válvulas de bola VZBF de 2 vías

Hoja de datos

Materiales		Código del material
Cuerpo	Fundición de acero	1.4408 (ASTM A351-CF8M)
Bola	DN15 ... DN100	Fundición de acero
	DN150 ... DN200	Acero de alta aleación, inoxidable
Eje	Acero de alta aleación, inoxidable	1.4401 (ASTM A240-316)
Juntas	Caucho fluorado	
	Grafito	
	PCTFE	
	PTFE	
Nota sobre los materiales	Conformidad con la directiva 2002/95/CE (RoHS)	
	Contiene sustancias que afectan el proceso de pintura	

Presión de funcionamiento p admisible en función de la temperatura del medio t



- Vapor de agua de saturada
- - - - PTFE, modificado
- · - · PTFE, reforzado
- · · · PTFE

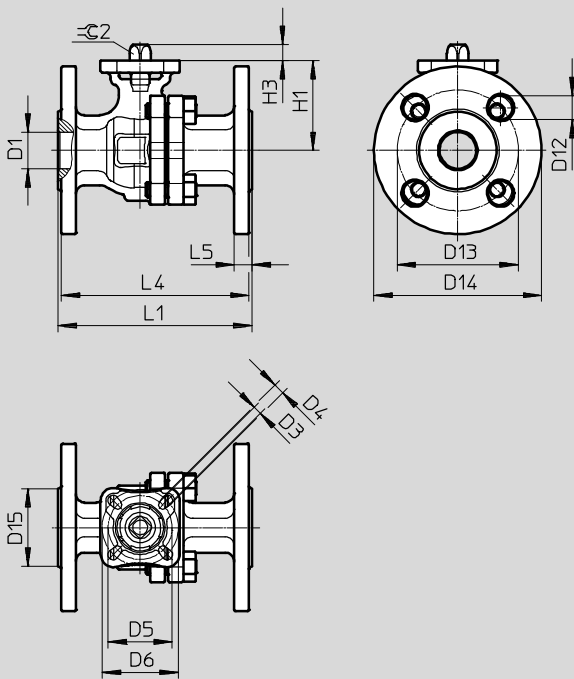
Válvulas de bola VZBF de 2 vías

Hoja de datos

FESTO

Dimensiones

Datos CAD disponibles en www.festo.com



Tipo	D1 Ø	D3 Ø	D4 Ø	D5 Ø	D6 Ø	D12 Ø	D13 Ø	D14 Ø	D15 Ø	H1	H3	L1 ±2	L4	L5	≙
VZBF-1/2-...	15	5,5	5,5	36	42	16	60,5	89	35	50,5	8,5	108	104,8	11,1	9
VZBF-3/4-...	20	5,5	5,5	36	42	16	70	98	43	55	8,5	117	113,8	11,6	9
VZBF-1-...	24	5,5	7	42	50	16	79,5	108	51	59	10,5	127,5	124,3	11,6	11
VZBF-11/4-...	30	5,5	7	42	50	16	89	117	64	62	10,5	140,5	137,3	12,7	11
VZBF-11/2-...	38	7	9	50	70	16	98,5	127	73	76	14	165	161,8	14,3	14
VZBF-2-...	50	7	9	50	70	19	120,5	152	92	84,5	14	178	174,8	16	14
VZBF-21/2-...	64	9	11	70	102	19	139,5	178	105	104,5	17	190,5	187,3	17,5	17
VZBF-3-...	76	9	11	70	102	19	152,5	190,5	127	111,5	17	203	199,8	19,1	17
VZBF-4-...	98	11	13	102	125	19	190,5	229	157	135,5	23	229	225,8	24	22
VZBF-6-...	150	11	13	102	125	22,4	241,5	279	216	201	27,5	394	390,8	25,4	27
VZBF-8-...	200	17	-	140	-	22,4	298,5	343	270	259	36	457	453,8	28,6	36

Referencia de pedido

	Paso nominal DN	Peso [g]	Nº art.	Tipo
	15	1550	4810851 ¹⁾	VZBF-1/2-P1-20-D-2-F0304-V15V15
	20	1950	4810852 ¹⁾	VZBF-3/4-P1-20-D-2-F0304-V15V15
	25	3050	4810853 ¹⁾	VZBF-1-P1-20-D-2-F0405-V15V15
	32	3550	4810854 ¹⁾	VZBF-11/4-P1-20-D-2-F0405-V15V15
	40	5630	4810855 ¹⁾	VZBF-11/2-P1-20-D-2-F0507-V15V15
	50	7630	4810856 ¹⁾	VZBF-2-P1-20-D-2-F0507-V15V15
	65	13650	4810857 ¹⁾	VZBF-21/2-P1-20-D-2-F0710-V15V15
	80	17350	4810859 ¹⁾	VZBF-3-P1-20-D-2-F0710-V15V15
	100	28100	4810860 ¹⁾	VZBF-4-P1-20-D-2-F1012-V15V15
	150	50200	4810861 ¹⁾	VZBF-6-P1-20-D-2-F1012-V15V16
	200	84200	4810862 ¹⁾	VZBF-8-P1-20-D-2-F14-V15V16

1) Festo es el distribuidor de este producto, no el fabricante.

Válvulas de bola VZBF de 2 vías

Accesorios

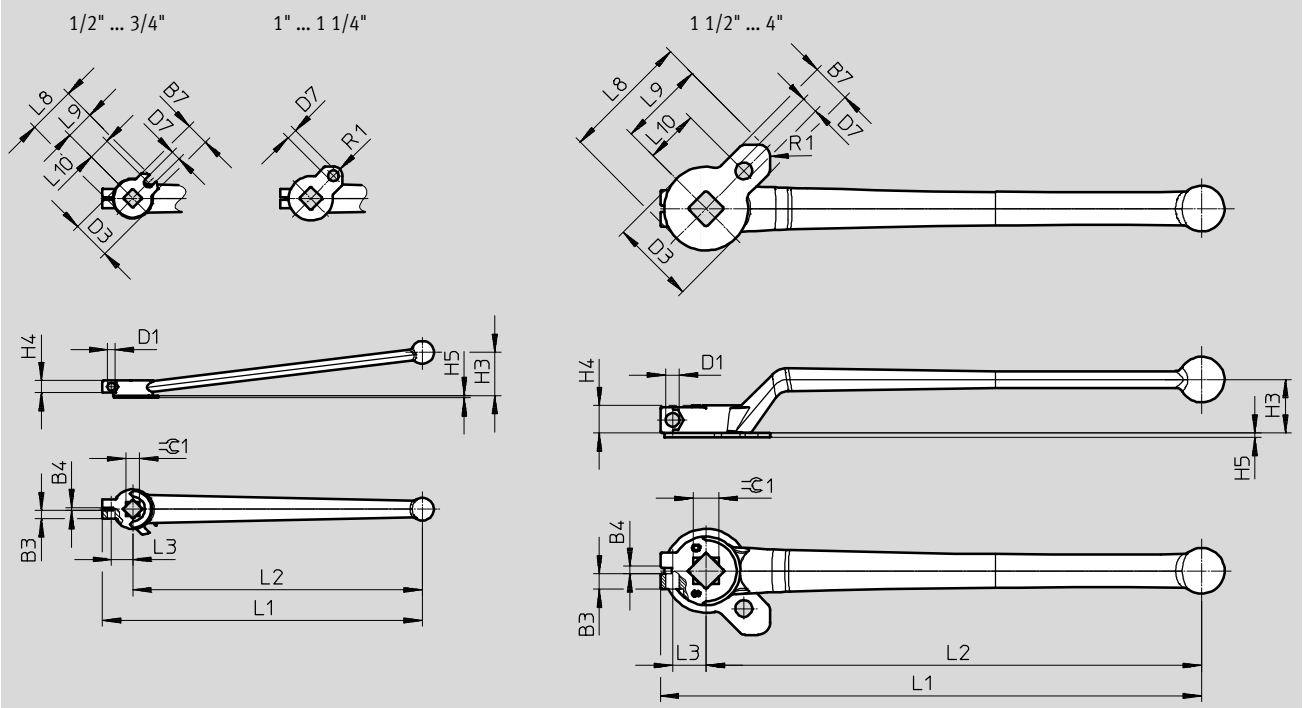
Palanca manual VAOH

- Acero de alta aleación, inoxidable
- Sin cobre ni PTFE
- Conformidad con la directiva 2002/95/CE (RoHS)
- Contiene sustancias que afectan el proceso de pintura
- Con llave



Dimensiones y referencias

Datos CAD disponibles en www.festo.com



Dimensiones y referencias

Para conexiones	B3	B4	B7	D1	D3	D7	H3	H4	H5	L1	L2
1/2" ... 3/4"	5,5	2	15,8	5,2	25	6	28,3	8	1,5	210	190
1" ... 1 1/4"	5,5	2	17,8	5,2	29	7	28,3	8	1,8	210	190
1 1/2" ... 2"	5,5	3	26	6,2	35	8	30,5	13,5	2	260	235
2 1/2" ... 3"	10	4	27,5	9	55	11	35	18	3	355	325
4"	10	4	27,5	9	70	12	38	21	3	355	325

Para conexiones	L3	L8	L9	L10	R1	∅C1	CRC ²⁾	Peso [g]	Nº art.	Tipo
1/2" ... 3/4"	14	33,5	21,1	18	-	9	3	150	4895982 ¹⁾	VAOH-F9-9-H9-A
1" ... 1 1/4"	14	41,5	27	21	6	11	3	150	4895983 ¹⁾	VAOH-F9-11-H9-A
1 1/2" ... 2"	16,2	54	36,5	25	5	14	3	370	4895984 ¹⁾	VAOH-F9-14-H9-A
2 1/2" ... 3"	22	83,6	56,1	35	8	17	3	850	4895985 ¹⁾	VAOH-F9-17-H9-A
4"	22	102,7	67,7	51	7	22	3	900	4895986 ¹⁾	VAOH-F9-22-H9-A

1) Festo es el distribuidor de este producto, no el fabricante.

2) Clase de resistencia a la corrosión CRC 3 según norma de Festo FN 940070

Alto riesgo de corrosión. Exposición a la intemperie bajo condiciones corrosivas moderadas. Piezas exteriores visibles en contacto directo con atmósferas habituales en entornos industriales y con características principalmente funcionales en la superficie.

Válvulas de bola VZBF de 2 vías

Accesorios

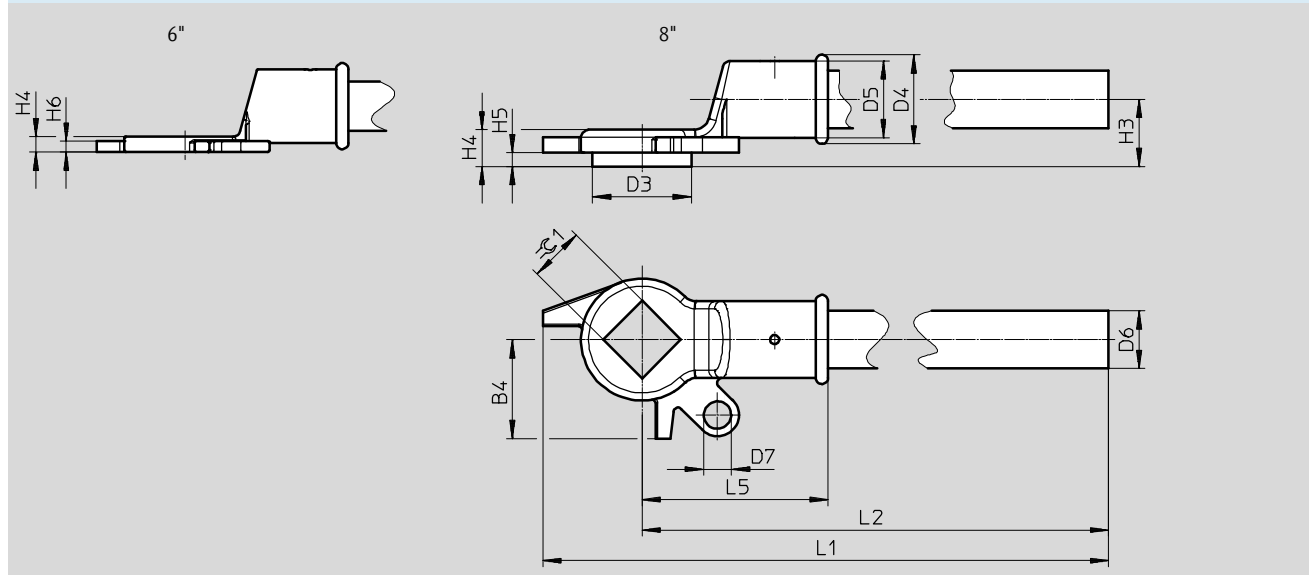
Palanca manual VAOH

Información sobre el material:

- Acero de alta aleación, inoxidable
- Sin cobre ni PTFE
- Conformidad con la directiva 2002/95/CE (RoHS)
- Contiene sustancias que afectan el proceso de pintura



Dimensiones y referencias Datos CAD disponibles en → www.festo.com



Dimensiones y referencias									
Para conexiones	B4	D3	D4	D5	D6	D7	H3	H4	H5
6"	58	–	56,5	48,5	32	14	30	10	–
8"	65	65	58,5	50,5	38	18	43,1	15	9

Para conexiones	H6	L1	L2	L5	≈C1	CRC ²⁾	Peso [g]	Nº art.	Tipo
6"	7	815,1	757,1	107	27	3	1800	4895987 ¹⁾	VAOH-F9-27-H14-A
8"	10	928	863	122	36	3	3800	4895988 ¹⁾	VAOH-F9-36-H14-A

1) Festo es el distribuidor de este producto, no el fabricante.

2) Clase de resistencia a la corrosión CRC 3 según norma de Festo FN 940070

Alto riesgo de corrosión. Exposición a la intemperie bajo condiciones corrosivas moderadas. Piezas exteriores visibles en contacto directo con atmósferas habituales en entornos industriales y con características principalmente funcionales en la superficie.

Válvulas de bola VZBC de 2 vías compactas

Código del producto

VZBC - 15 - F F - 40 - 22 - F0304 - V4 V4 T

Tipo

VZBC	Válvula de bola
------	-----------------

Paso nominal DN

15	DN15
20	DN20
25	DN25
32	DN32
40	DN40
50	DN50
65	DN65
80	DN80
100	DN100

Tipo de conexión 1

F	Brida según EN 1092-1
---	-----------------------

Tipo de conexión 2

F	Brida según EN 1092-1
---	-----------------------

Presión nominal PN

40	40 bar
16	16 bar

Función de vías

22	2/2 vías
----	----------

Conexión por brida según ISO 5211

F0304	Patrón de taladros 03 y 04
F0405	Patrón de taladros 04 y 05
F0507	Patrón de taladros 05 y 07
F07	Patrón de taladros 07
F0710	Patrón de taladros 07 y 10

Material del cuerpo

V4	Acero inoxidable 1.4408
----	-------------------------

Material del elemento de cierre

V4	Acero inoxidable 1.4408
----	-------------------------

Material hermetizante

T	Reforzado con PTFE
---	--------------------


Válvulas de bola VZBC de 2 vías compactas


Hoja de datos



- Válvula de bola de 2 vías de acero inoxidable



-  - Cuerpo circular
DN15 ... DN100

-  - Caudal
19,4 ... 1414 m³/h

Especificaciones técnicas generales									
Conexión	Cuerpo circular con brida roscada								
Paso nominal DN	15	20	25	32	40	50	65	80	100
Función de la válvula	2/2								
Forma constructiva	Válvulas de bola de 2 vías								
Junta	Blanda								
Tipo de accionamiento	Mecánico								
Accionamiento manual auxiliar	No								
Indicación de la posición de conmutación	Sentido de la ranura = sentido del flujo								
Sentido de flujo	Reversible								
Tipo de fijación	Montaje del conducto								
Posición de montaje	Indistinta								
Basado en la norma	EN 1092-1 ISO 5211								
Momento de accionamiento [Nm]	10	13	17	24	35	54	85	117	148
Diámetro interior [mm]	15	20	25	32	38	50	64	76	96
Caudal Kv [m ³ /h]	19,4	45,6	71,5	105	170	275	507	905	1414

Condiciones de funcionamiento y ecológicas									
Conexión	Cuerpo circular con brida roscada								
Paso nominal DN	15	20	25	32	40	50	65	80	100
Medio de funcionamiento	Aire comprimido según ISO 8573-1:2010 [:-:-]								
Medio de funcionamiento de las válvulas	Líquidos neutros Gases inertes Agua, no vapor								
Presión nominal de válvulas de proceso	PN 40						PN 16		
Temperatura del medio [°C]	-10 ... +200								
Clase de resistencia a la corrosión ¹⁾	3								
Sello CE (ver declaración de conformidad)	-			Según la directiva UE sobre equipos de presión					
→ www.festo.com									

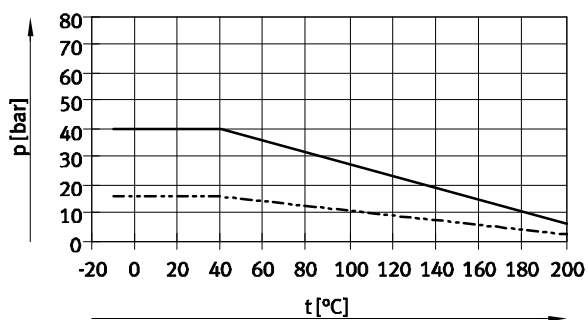
1) Clase de resistencia a la corrosión CRC 3 según norma de Festo FN 940070
Alto riesgo de corrosión. Exposición a la intemperie bajo condiciones corrosivas moderadas. Piezas exteriores visibles en contacto directo con atmósferas habituales en entornos industriales y con características principalmente funcionales en la superficie.

Válvulas de bola VZBC de 2 vías compactas

Hoja de datos

Materiales	Código del material	
Cuerpo	Acero de alta aleación, inoxidable	1.4408
Bola		1.4408
Eje		1.4401
Juntas	PTFE	
	Reforzado con PTFE	
Nota sobre los materiales	Conformidad con la directiva 2002/95/CE (RoHS)	
	Contiene sustancias que afectan el proceso de pintura	

Presión de funcionamiento p admisible en función de la temperatura del medio t



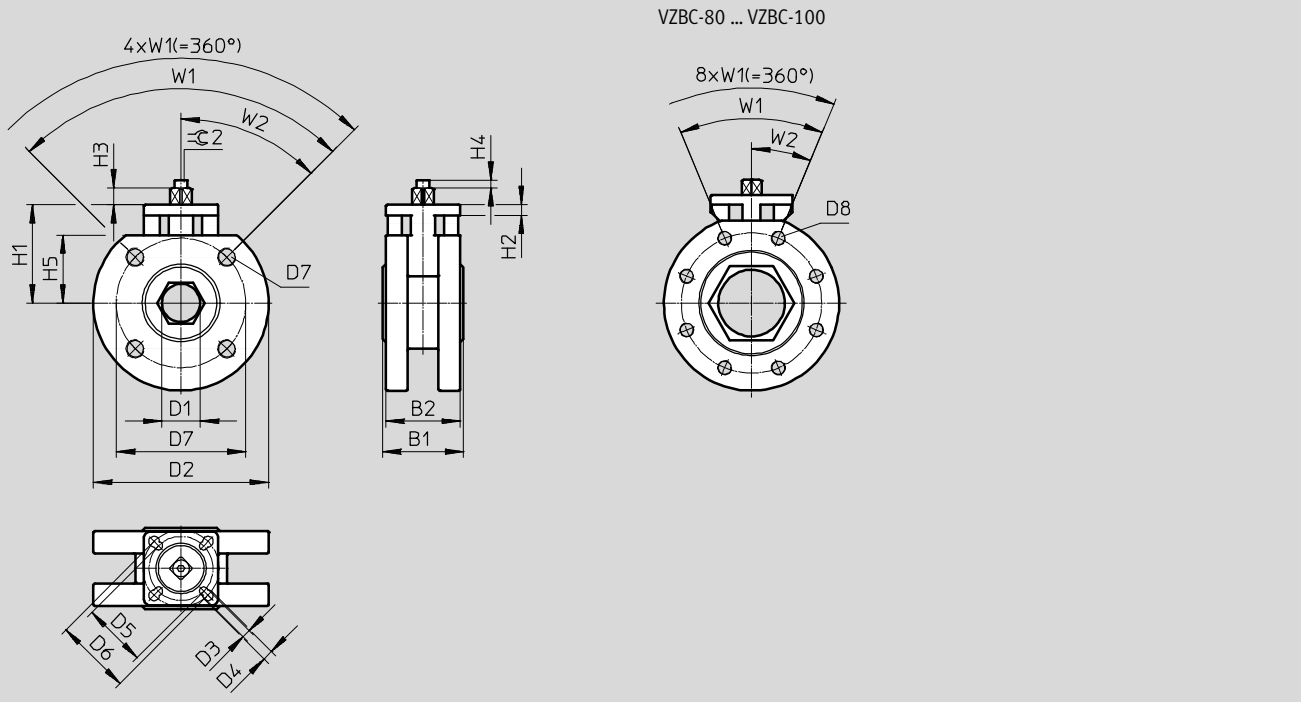
- DN15 ... DN50
- - - - - DN65 ... DN100

Válvulas de bola VZBC de 2 vías compactas

Hoja de datos

Dimensiones

Datos CAD disponibles en www.festo.com

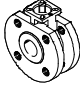


Tipo	B1	B2	D1	D2	D3	D4	D5	D6	D7
	+1,6		∅	∅	∅	∅	∅	∅	∅
				+5					
VZBC-15-FF-40-22-F0304-V4V4T	40	36	15	95	6	5,5	36	42	65
VZBC-20-FF-40-22-F0304-V4V4T	44	40	20	105	6	5,5	36	42	75
VZBC-25-FF-40-22-F0405-V4V4T	53	49	25	115	5,5	7	42	50	85
VZBC-32-FF-40-22-F0405-V4V4T	58,4	54,4	32	140	5,5	7	42	50	100
VZBC-40-FF-40-22-F0507-V4V4T	62	56	38	150	7	8,5	50	70	110
VZBC-50-FF-40-22-F0507-V4V4T	78	72	50	165	7	8,5	50	70	125
VZBC-65-FF-16-22-F07-V4V4T	100	94	64	185	-	9	-	70	145
VZBC-80-FF-16-22-F07-V4V4T	120	114	76	200	-	9	-	70	160
VZBC-100-FF-16-22-F0710-V4V4T	152	146	96	220	9	10,5	70	102	180

Tipo	D8	H1	H2	H3	H4	H5	W1	W2	≡C2
				+1,5 -0,5					-0,1
VZBC-15-FF-40-22-F0304-V4V4T	M12	60	6,3	7,86	5	34,5	90°	45°	9
VZBC-20-FF-40-22-F0304-V4V4T	M12	64,3	7	11	5	38,5	90°	45°	9
VZBC-25-FF-40-22-F0405-V4V4T	M12	64,6	7	11	5	44,6	90°	45°	11
VZBC-32-FF-40-22-F0405-V4V4T	M16	69	7	11	-	51	90°	45°	11
VZBC-40-FF-40-22-F0507-V4V4T	M16	76,3	7,2	17	-	55	90°	45°	14
VZBC-50-FF-40-22-F0507-V4V4T	M16	85,5	7,2	15,3	-	63	90°	45°	14
VZBC-65-FF-16-22-F07-V4V4T	M16	105	10,6	14	-	73,5	90°	45°	17
VZBC-80-FF-16-22-F07-V4V4T	M16	123	10,6	18	-	94	45°	22,5°	17
VZBC-100-FF-16-22-F0710-V4V4T	M16	132	12,6	15	-	105	45°	22,5°	17

Válvulas de bola VZBC de 2 vías compactas

Hoja de datos

Referencia de pedido				
	Conexión	Peso [g]	Nº art.	Tipo
	Cuerpo circular con brida roscada	1500	1692198	VZBC-15-FF-40-22-F0304-V4V4T
		2100	1692200	VZBC-20-FF-40-22-F0304-V4V4T
		2600	1692201	VZBC-25-FF-40-22-F0405-V4V4T
		3700	1692202	VZBC-32-FF-40-22-F0405-V4V4T
		4400	1692204	VZBC-40-FF-40-22-F0507-V4V4T
		6200	1692206	VZBC-50-FF-40-22-F0507-V4V4T
		10000	1692207	VZBC-65-FF-16-22-F07-V4V4T
		14400	1692208	VZBC-80-FF-16-22-F07-V4V4T
		20600	1692209	VZBC-100-FF-16-22-F0710-V4V4T

Válvulas de bolas VZBC de 2 vías compactas

Accesorios

FESTO

Palanca manual VAOH

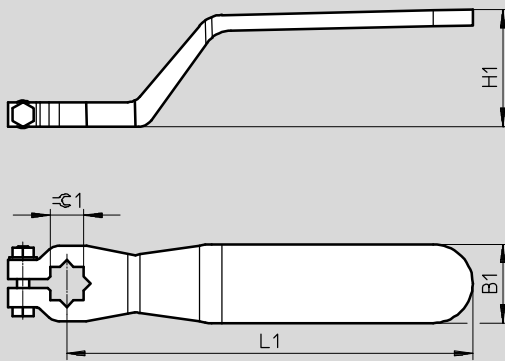
Información sobre el material:

- Acero inoxidable de alta aleación
- Sin cobre ni PTFE
- Contiene sustancias que afectan el proceso de pintura



Dimensiones y referencias

Datos CAD disponibles en [→ www.festo.com](http://www.festo.com)



Para conexiones	B1 ±5	H1 ±5	L1 ±10	$\varnothing C1$ ±0,5	Peso [g]	Nº art.	Tipo
DN15 ... DN20	21	36	120	9	100	542702	VAOH-9-H9
DN25 ... DN32	26	40	140	11	200	542703	VAOH-11-H9
DN40 ... DN50	31	46	180	14	300	542704	VAOH-14-H9
DN65 ... DN100	36	55	240	17	450	542705	VAOH-17-H9

Válvulas de bola VAPB de 2 vías

Código del producto

VAPB - 1/2 - F - 40 - F03 -

Tipo

VAPB	Válvulas de bola
------	------------------

Conexión según EN 10226-1

1/4	Rosca interior del tubo Rp1/4
3/8	Rosca interior del tubo Rp3/8
1/2	Rosca interior del tubo Rp1/2
3/4	Rosca interior del tubo Rp3/4
1	Rosca interior del tubo Rp1
1 1/4	Rosca interior del tubo Rp1 1/4
1 1/2	Rosca interior del tubo Rp1 1/2
2	Rosca interior del tubo Rp2
2 1/2	Rosca interior del tubo Rp2 1/2

Tipo de conexión

F	Rosca interior
---	----------------

Presión nominal PN en la válvula

25	PN 25
40	PN 40

Patrón de taladros para brida según ISO 5211

F03	1 taladro redondo con diámetro de 36 mm
F0304	2 taladros redondos con diámetros de 36 y 42 mm
F0405	2 taladros redondos con diámetros de 42 y 50 mm
F05	1 taladro redondo con diámetro de 50 mm
F07	1 taladro redondo con diámetro de 70 mm

Material

-	Latón
---	-------


Válvulas de bola VAPB de 2 vías


Hoja de datos



- Eje interior montado desde dentro y a prueba de soplado



-  - Rosca de conexión
Rp1/4 ... Rp21/2

-  - Caudal
5,9 ... 535 m³/h

Especificaciones técnicas generales									
Rosca de conexión	Rp1/4	Rp3/8	Rp1/2	Rp3/4	Rp1	Rp11/4	Rp11/2	Rp2	Rp21/2
Paso nominal DN	15	15	15	20	25	32	40	50	63
Función de la válvula	2/2								
Forma constructiva	Válvulas de bola de 2 vías								
Junta	Blanda								
Tipo de accionamiento	Mecánico								
Indicación de la posición de conmutación	Sentido de la ranura = sentido del flujo								
Sentido de flujo	Reversible								
Tipo de fijación	Montaje del conducto								
Posición de montaje	Indistinta								
Basado en la norma	ISO 5211 EN 10226-1								
Conexión de utilización 1, 2	1/4	3/8	1/2	3/4	1	11/4	11/2	2	21/2
Diámetro interior [mm]	15	15	15	20	25	32	40	50	63
Caudal Kv [m ³ /h]	5,9	9,4	17	41	70	121	200	292	535

Condiciones de funcionamiento y ecológicas										
Rosca de conexión	Rp1/4	Rp3/8	Rp1/2	Rp3/4	Rp1	Rp11/4	Rp11/2	Rp2	Rp21/2	
Medio	Aire comprimido según ISO 8573-1:2010 [-:--:] Líquidos neutros Gases inertes Agua									
Presión nominal	PN 40	PN 40	PN 40	PN 40	PN 40	PN 40	PN 25	PN 25	PN 25	
Temperatura del medio [°C]	-20 ... +150									
Momento de arranque con una diferencia de presión de 0 bar	3,1	3,1	3,1	4,6	6,5	10,8	13,5	20	30	
Momento de arranque con una diferencia de presión de 10 bar	3,5	3,5	3,5	5,1	7,2	11,9	14,9	22	33	
Momento de arranque con una diferencia de presión PN	5	5	5	6	8,5	15	19	29	45	
Marca CE (consultar declaración de conformidad) ¹⁾	-							Según la directiva UE sobre equipos de presión		

1) Más información www.festo.com/sp → Certificates.

Válvulas de bola VAPB de 2 vías

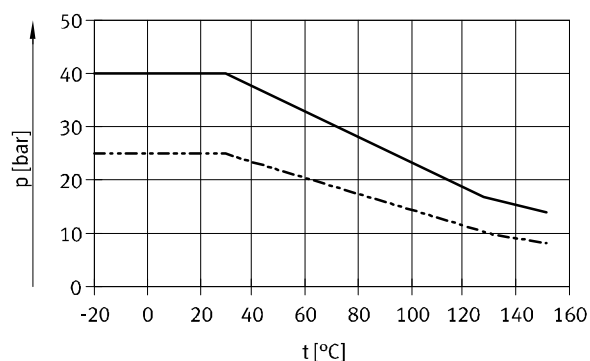
Hoja de datos

Materiales		Código del material
Cuerpo	Latón niquelado	CW617N
Bola	Latón cromado duro	Hasta Rp1/2 CW614N, a partir de Rp3/4 CW617N
Eje	Latón niquelado	CW614N
Juntas	Bola	PTFE
		HNBR
	Eje	PTFE
Nota sobre los materiales		Conformidad con la directiva 2002/95/CE (RoHS)
		Contiene sustancias que afectan el proceso de pintura

Momento de giro ¹⁾ [Nm]	Rp1/4	Rp3/8	Rp1/2	Rp3/4	Rp1	Rp11/4	Rp11/2	Rp2	Rp21/2
$\Delta p = 0 \text{ bar}$	3,1	3,1	3,1	4,6	6,5	10,8	13,5	20	30
$\Delta p = 10 \text{ bar}$	3,5	3,5	3,5	5,1	7,2	11,9	14,9	22	33
$\Delta p = pN$	5	5	5	6	8,5	15	19	29	45

1) Momento de giro necesario para el accionamiento de la válvula de bola

Presión de funcionamiento p admisible en función de la temperatura del medio t



— Rp1/4 ... Rp11/4
 - - - Rp11/2 ... Rp21/2

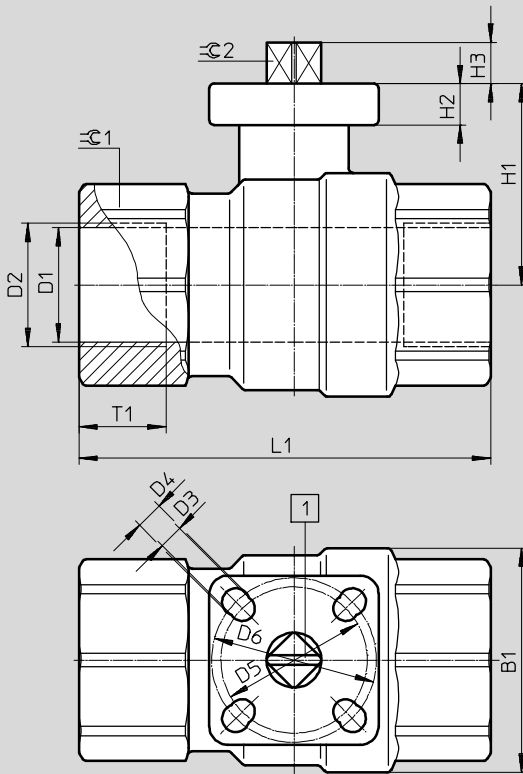
Válvulas de bola VAPB de 2 vías

Hoja de datos

FESTO

Dimensiones


Datos CAD disponibles en www.festo.com



1 Indicación del estado de conmutación: el sentido de la ranura del eje corresponde al sentido del flujo.

Tipo	B1	D1 ∅ ±0,15	D2	D3 ∅	D4 ∅	D5 ∅	D6 ∅	H1	H2	H3	L1	T1	⌀C1 -0,1	⌀C2
VAPB-1/4-F-40-F03	35	15	Rp1/4	5,5	-	36	-	40	9	9	75	15	26	9
VAPB-3/8-F-40-F03	35	15	Rp3/8	5,5	-	36	-	40	9	9	75	15	26	9
VAPB-1/2-F-40-F03	35	15	Rp1/2	5,5	-	36	-	40	9	9	75	15	26	9
VAPB-3/4-F-40-F03	45	20	Rp3/4	5,5	-	36	-	45	9	9	80	16	32	9
VAPB-1-F-40-F0304	55	25	Rp1	5,5	-	36	42	45	9	9	90	19	41	9
VAPB-1 1/4-F-40-F0405	65	32	Rp1 1/4	5,5	6,5	42	50	60	10	11	110	21	50	11
VAPB-1 1/2-F-40-F0405	75	40	Rp1 1/2	5,5	6,5	42	50	65	10	11	120	21	55	11
VAPB-2-F-25-F05	90	50	Rp2	6,5	-	50	-	75	12	14	140	25	70	14
VAPB-2 1/2-F-25-F07	110	65	Rp2 1/2	8,5	-	70	-	85	10	15,5	143	24	83	14

Referencia de pedido

Ejecución	Conexión	Peso [g]	Nº art.	Tipo
	Rp1/4	500	534302	VAPB-1/4-F-40-F03
	Rp3/8	500	534303	VAPB-3/8-F-40-F03
	Rp1/2	400	534304	VAPB-1/2-F-40-F03
	Rp3/4	500	534305	VAPB-3/4-F-40-F03
	Rp1	800	534306	VAPB-1-F-40-F0304
	Rp1 1/4	1300	534307	VAPB-1 1/4-F-40-F0405
	Rp1 1/2	1900	534308	VAPB-1 1/2-F-25-F0405
	Rp2	3100	534309	VAPB-2-F-25-F05
	Rp2 1/2	3100	534310	VAPB-2 1/2-F-25-F07

Válvulas de bola VAPB de 2 vías

Accesorios

Palanca manual VAOH

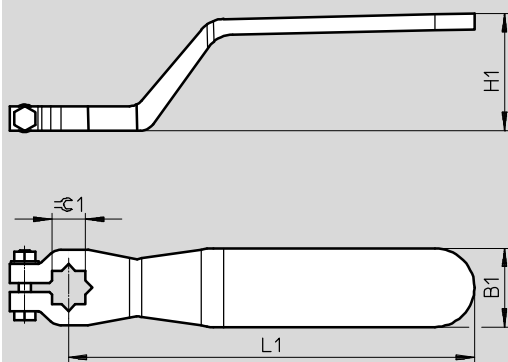
Información sobre el material:

- Acero inoxidable de alta aleación
- Sin cobre ni PTFE
- Contiene sustancias que afectan el proceso de pintura



Dimensiones y referencias

Datos CAD disponibles en www.festo.com



Para conexiones	B1	H1	L1	$\approx C1$	Peso [g]	Nº art.	Tipo
Rp1/4 ... Rp1	±5 21	±5 36	±10 120	±0,5 9	100	542702	VAOH-9-H9
Rp11/4 ... Rp11/2	26	40	140	11	200	542703	VAOH-11-H9
Rp2 ... Rp21/2	31	46	180	14	300	542704	VAOH-14-H9

Válvulas de bola VZBM de 2 vías

Código del producto

VZBM - 1/4 - RP - 40 - D - 2 - F03 - - B2 B3

Tipo	
VZBM	Válvulas de bola

Paso nominal DN	
1/4	DN8
3/8	DN10
1/2	DN15
3/4	DN20
1	DN25
1 1/4	DN32
1 1/2	DN40
2	DN50

Tipo de conexión	
RP	Rosca para tubos según EN 10226-1

Presión nominal	
25	25 bar
40	40 bar

Tipo de construcción	
D	Dos partes

Función de la válvula	
2	2/2 vías

Conexión por brida según ISO 5211	
F03	Patrón de taladros 03
F0305	Patrón de taladros 03 y 05

Tipo de accionamiento	
-	Con actuador

Material del cuerpo	
B2	Latón niquelado

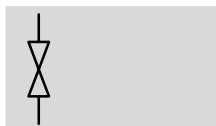
Material del elemento de cierre	
B3	Latón cromado

Válvulas de bola VZBM de 2 vías

Hoja de datos

Funcionamiento

- Válvula de bola de 2 vías de latón



- Rosca de conexión
Rp1/4 ... Rp2
- Caudal
5,9 ... 243 m³/h



Especificaciones técnicas generales								
Rosca de conexión	Rp1/4	Rp3/8	Rp1/2	Rp3/4	Rp1	Rp11/4	Rp11/2	Rp2
Paso nominal DN	8	10	15	20	25	32	40	50
Función de la válvula	2/2							
Forma constructiva	Válvulas de bola de 2 vías							
Junta	Blanda							
Tipo de accionamiento	Mecánico							
Indicación de la posición de conmutación	Sentido de la ranura = sentido del flujo							
Sentido de flujo	Reversible							
Tipo de fijación	Montaje del conducto							
Posición de montaje	Indistinta							
Basado en la norma	ISO 5211 EN 10226-1							
Momento de arranque con diferencia de presión nominal en válvulas de proceso PN [Nm]	2	2	3	3,5	4	5	7	10
Diámetro interior [mm]	10	10	15	20	25	32	40	50
Caudal Kv [m ³ /h]	5,9	9,4	15	28	39	84	156	243

Condiciones de funcionamiento y ecológicas								
Rosca de conexión	Rp1/4	Rp3/8	Rp1/2	Rp3/4	Rp1	Rp11/4	Rp11/2	Rp2
Presión nominal PN en la válvula	40	40	25	25	25	25	25	25
Temperatura del medio [°C]	-15 ... +90							
Medio	Aire comprimido según ISO 8573-1:2010 [:-:-] Gases inertes Agua, no vapor Líquidos neutros							
Marca CE (consultar declaración de conformidad) ¹⁾	Según la normativa UE sobre componentes de presión							

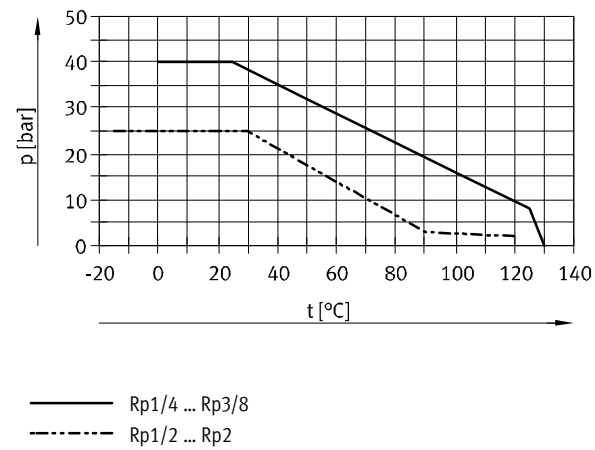
1) Más información www.festo.com/sp → Certificates.

Válvulas de bola VZBM de 2 vías

Hoja de datos

Materiales		Código del material
Cuerpo		Latón niquelado
Bola	Rp1/4 ... Rp3/8	Latón cromado
	Rp1/2 ... Rp2	Latón cromado
Eje	Rp1/4 ... Rp3/8	Latón
	Rp1/2 ... Rp2	Latón
Juntas	Rp1/4 ... Rp3/8	PTFE
	Rp1/2 ... Rp2	PTFE
		Caucho fluorado
Nota sobre los materiales	Conformidad con la directiva 2002/95/CE (RoHS)	
	Contiene sustancias que afectan el proceso de pintura	

Presión de funcionamiento p admisible en función de la temperatura del medio t



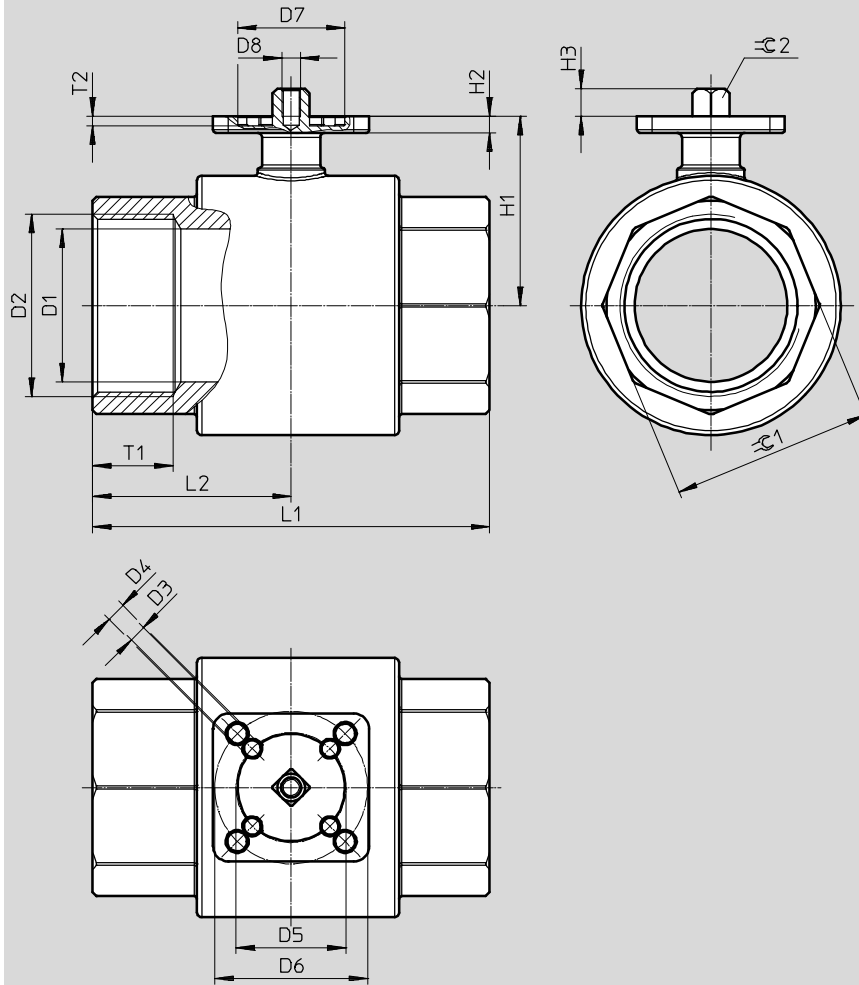
Válvulas de bola VZBM de 2 vías

Hoja de datos

FESTO

Dimensiones

Datos CAD disponibles en www.festo.com

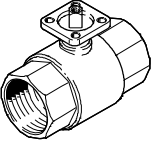


Tipo	D1 ∅ ±0,15	D2	D3 ∅ +0,2	D4 ∅ +0,2	D5 ∅ ±0,15	D6 ∅ ±0,15	D7 ∅	D8
VZBM-1/4-RP-40-D-2-F03-B2B3	10	Rp1/4	5,5	-	36	-	25 ^{H8}	M4
VZBM-3/8-RP-40-D-2-F03-B2B3	10	Rp3/8					25 ^{H8}	M4
VZBM-1/2-RP-25-D-2-F03-B2B3	15	Rp1/2					25,2±0,1	M6
VZBM-3/4-RP-25-D-2-F03-B2B3	20	Rp3/4					25,2±0,1	
VZBM-1-RP-25-D-2-F03-B2B3	25	Rp1					25,2±0,1	
VZBM-11/4-RP-25-D-2-F03-B2B3	32	Rp11/4					25,2±0,1	
VZBM-11/2-RP-25-D-2-F0305-B2B3	40	Rp11/2					35,2±0,1	
VZBM-2-RP-25-D-2-F0305-B2B3	50	Rp2					35,2±0,1	

Tipo	H1	H2	H3	L1 ±2	L2	T1 Mín.	T2 ±0,1	⌀C1 ±1	⌀C2 h11
VZBM-1/4-RP-40-D-2-F03-B2B3	38	9	9	75	32,5	15	3,2	26	9
VZBM-3/8-RP-40-D-2-F03-B2B3	38	9		75	32,5				
VZBM-1/2-RP-25-D-2-F03-B2B3	32	5,5		61	30,5				
VZBM-3/4-RP-25-D-2-F03-B2B3	36			70	35			16,3	
VZBM-1-RP-25-D-2-F03-B2B3	44			84	42			19,1	
VZBM-11/4-RP-25-D-2-F03-B2B3	49			97	48,5			21,4	
VZBM-11/2-RP-25-D-2-F0305-B2B3	54			108	54			22	
VZBM-2-RP-25-D-2-F0305-B2B3	62			130	65			26,3	

Válvulas de bola VZBM de 2 vías

Hoja de datos

Referencia de pedido				
	Rosca de conexión	Peso [g]	Nº art.	Tipo
	Rp1/4	412	4405646 ¹⁾	VZBM-1/4-RP-40-D-2-F03-B2B3
	Rp3/8	390	4405647 ¹⁾	VZBM-3/8-RP-40-D-2-F03-B2B3
	Rp1/2	206	4405648 ¹⁾	VZBM-1/2-RP-25-D-2-F03-B2B3
	Rp3/4	306	4405649 ¹⁾	VZBM-3/4-RP-25-D-2-F03-B2B3
	Rp1	473	4405650 ¹⁾	VZBM-1-RP-25-D-2-F03-B2B3
	Rp1 1/4	730	4405651 ¹⁾	VZBM-1 1/4-RP-25-D-2-F03-B2B3
	Rp1 1/2	1135	4405652 ¹⁾	VZBM-1 1/2-RP-25-D-2-F0305-B2B3
	Rp2	1770	4405653 ¹⁾	VZBM-2-RP-25-D-2-F0305-B2B3

1) Festo es el distribuidor de este producto, no el fabricante.

Válvulas de bola VZBM de 2 vías

Accesorios



Palanca manual VAOH

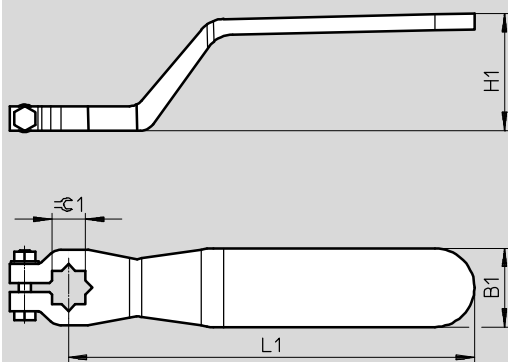
Información sobre el material:

- Acero inoxidable de alta aleación
- Sin cobre ni PTFE
- Contiene sustancias que afectan el proceso de pintura



Dimensiones y referencias

Datos CAD disponibles en www.festo.com



Para conexión	B1	H1	L1	$\varnothing 1$	Peso [g]	Nº art.	Tipo
Rp1/4 ... Rp2	±5 21	±5 36	±10 120	±0,5 9	100	542702	VAOH-9-H9

Válvulas de bola VZBM de 3 vías

Código del producto

VZBM - 2 - RP - 25 - F - 3L - F05 - - B2 B3

Tipo

VZBM	Válvulas de bola
------	------------------

Paso nominal DN

1/4	DN8
3/8	DN10
1/2	DN15
3/4	DN20
1	DN25
1 1/4	DN32
1 1/2	DN40
2	DN50

Tipo de conexión de las válvulas de proceso

RP	Rosca para tubos según EN 10226-1
----	-----------------------------------

Presión nominal

25	25 bar
40	40 bar

Tipo de construcción

F	Cuatro partes
---	---------------

Función de la válvula

3L	3/2 vías, taladro en L
3T	3/2 vías, taladro en T

Conexión por brida según ISO 5211

F03	Patrón de taladros 03
F0304	Patrón de taladros 03 y 04
F0405	Patrón de taladros 04 y 05
F05	Patrón de taladros 05

Tipo de accionamiento

-	Con actuador
---	--------------

Material del cuerpo

B2	Latón niquelado, CW617N
----	-------------------------

Material del elemento de cierre

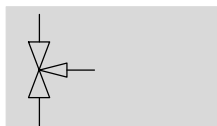
B3	Latón cromado, CW614N
----	-----------------------

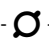
Válvulas de bola VZBM de 3 vías


Hoja de datos

Función

- Con taladro en forma de L o T



-  - Rosca de conexión
Rp1/4 ... Rp2

-  - Caudal
5,9 ... 292 m³/h

Especificaciones técnicas generales								
Rosca de conexión	Rp1/4	Rp3/8	Rp1/2	Rp3/4	Rp1	Rp1 1/4	Rp1 1/2	Rp2
Paso nominal DN	8	10	15	20	25	32	40	50
Función de la válvula	3/2							
Forma constructiva	Válvula de bola de 3 vías							
Junta	Blanda							
Tipo de accionamiento	Mecánico							
Indicación de la posición de conmutación	Sentido de la ranura = sentido del flujo							
Sentido de flujo	Reversible							
Tipo de fijación	Instalación en la tubería							
Posición de montaje	Indistinta							
Basado en la norma	ISO 5211 EN 10226-1							
Momento de arranque con diferencia de presión nominal en válvulas de proceso PN [Nm]	6	6	6,9	8	11	16,7	26,7	36
Diámetro interior [mm]	8	10	14,1	17,6	25	32	38	45
Caudal Kv [m ³ /h]	5,9	9,4	17	41	70	121	200	292

Condiciones de funcionamiento y ecológicas								
Rosca de conexión	Rp1/4	Rp3/8	Rp1/2	Rp3/4	Rp1	Rp1 1/4	Rp1 1/2	Rp2
Presión nominal PN en la válvula de proceso	40	40	40	40	40	40	25	25
Temperatura del medio [°C]	-20 ... +130							
Medio	Aire comprimido según ISO 8573-1:2010 [:-:-] Gases inertes Agua, no vapor Líquidos neutros							
Símbolo CE (consultar declaración de conformidad) ¹⁾	Según la directiva UE de equipos a presión							

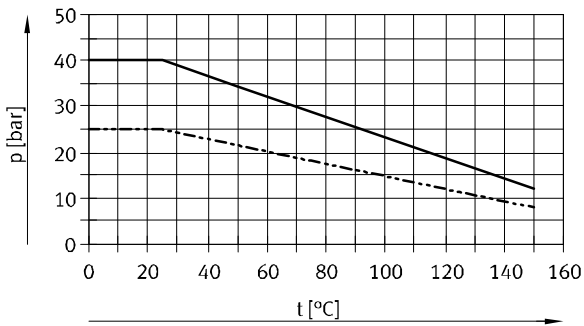
1) Más información www.festo.com/sp → Certificates.

Válvulas de bola VZBM de 3 vías

Hoja de datos

Materiales		Código del material
Cuerpo	Latón niquelado	CW617N
Bola	Latón cromado	CW614N
Eje	Latón	CW614N
Juntas	PTFE	
	HNBR	
Nota sobre los materiales	Conformidad con la directiva 2002/95/CE (RoHS)	
	Contiene sustancias que afectan el proceso de pintura	

Presión de funcionamiento p admisible en función de la temperatura del medio t



- Rp1/4 ... Rp1 1/4
- - - Rp1 1/2 ... Rp2

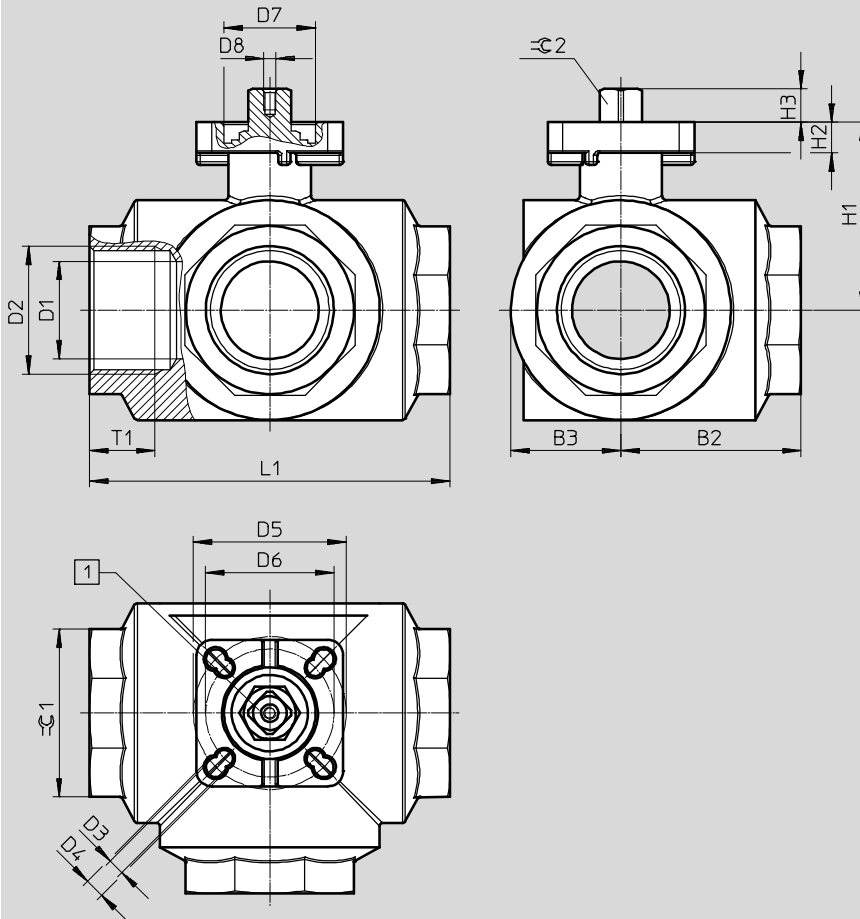
Válvulas de bola VZBM de 3 vías

Hoja de datos

FESTO

Dimensiones

Datos CAD disponibles en www.festo.com



1 Indicación del estado de conmutación: el sentido de la ranura indica el sentido de flujo → página 68

Tipo	B2	B3	D1 ∅	D2	D3 ∅	D4 ∅	D5 ∅	D6 ∅	D7 ∅ H8	D8
VZBM-1/4-RP-40-F-3...-F03-B2B3	32,5	17	8	Rp1/4	5,5	-	36	-	25	M4
VZBM-3/8-RP-40-F-3...-F03-B2B3			10	Rp3/8						
VZBM-1/2-RP-40-F-3...-F03-B2B3			14,1	Rp1/2						
VZBM-3/4-RP-40-F-3...-F03-B2B3	38	21,5	17,6	Rp3/4	5,5	-	42	50	30	M4
VZBM-1-RP-40-F-3...-F0304-B2B3	48,5	26	25	Rp1						
VZBM-11/4-RP-40-F-3...-F0405-B2B3	59	36,5	32	Rp1 1/4	5,5	6,5	42	50	30	M4
VZBM-11/2-RP-25-F-3...-F0405-B2B3	67,5	38	38	Rp1 1/2						
VZBM-2-RP-25-F-3...-F05-B2B3	78,5	43	45	Rp2	6,5	50	-	35	M5	

Tipo	H1	H2	H3	L1	T1	$\pm C1$	$\pm C2$
				± 2	mín.		-0,1
VZBM-1/4-RP-40-F-3...-F03-B2B3	38	9	9	64,5	15	25	9
VZBM-3/8-RP-40-F-3...-F03-B2B3				76	16,3	31	
VZBM-1/2-RP-40-F-3...-F03-B2B3				97	19,1	41	
VZBM-3/4-RP-40-F-3...-F03-B2B3	42	10	11	118	21,4	55	11
VZBM-1-RP-40-F-3...-F0304-B2B3	46,5			134,5			
VZBM-11/4-RP-40-F-3...-F0405-B2B3	61,3	12	14	157	25,7	67	14
VZBM-11/2-RP-25-F-3...-F0405-B2B3	63,5						
VZBM-2-RP-25-F-3...-F05-B2B3	74						

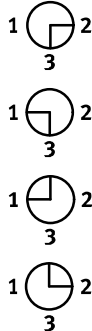
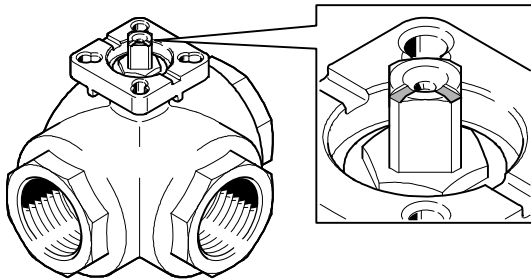
Válvulas de bola VZBM de 3 vías

Hoja de datos

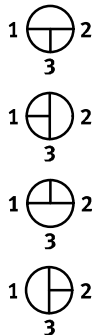
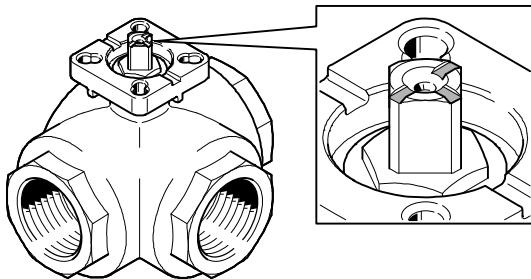
FESTO

Indicación de la posición de conmutación

Taladro en L



Taladro en T



Referencias de pedido

	Ejecución	Rosca de conexión	Peso [g]	Nº art.	Tipo
	Taladro en L	Rp1/4	530	4451869 ¹⁾	VZBM-1/4-RP-40-F-3L-F03-B2B3
		Rp3/8	500	4451868 ¹⁾	VZBM-3/8-RP-40-F-3L-F03-B2B3
		Rp1/2	460	4451867 ¹⁾	VZBM-1/2-RP-40-F-3L-F03-B2B3
		Rp3/4	720	4451866 ¹⁾	VZBM-3/4-RP-40-F-3L-F03-B2B3
		Rp1	1280	4451862 ¹⁾	VZBM-1-RP-40-F-3L-F0304-B2B3
		Rp1 1/4	3000	4451863 ¹⁾	VZBM-11/4-RP-40-F-3L-F0405-B2B3
		Rp1 1/2	3260	4451864 ¹⁾	VZBM-11/2-RP-25-F-3L-F0405-B2B3
		Rp2	4470	4451865 ¹⁾	VZBM-2-RP-25-F-3L-F05-B2B3
	Taladro en T	Rp1/4	530	4451861 ¹⁾	VZBM-1/4-RP-40-F-3T-F03-B2B3
		Rp3/8	460	4451854 ¹⁾	VZBM-3/8-RP-40-F-3T-F03-B2B3
		Rp1/2	460	4451855 ¹⁾	VZBM-1/2-RP-40-F-3T-F03-B2B3
		Rp3/4	710	4451856 ¹⁾	VZBM-3/4-RP-40-F-3T-F03-B2B3
		Rp1	1250	4451857 ¹⁾	VZBM-1-RP-40-F-3T-F0304-B2B3
		Rp1 1/4	2930	4451858 ¹⁾	VZBM-11/4-RP-40-F-3T-F0405-B2B3
		Rp1 1/2	3190	4451859 ¹⁾	VZBM-11/2-RP-25-F-3T-F0405-B2B3
Rp2	4320	4451860 ¹⁾	VZBM-2-RP-25-F-3T-F05-B2B3		

1) Festo es el distribuidor de este producto, no el fabricante.

Válvulas de bola VZBM de 3 vías

Accesorios



Palanca manual VAOH

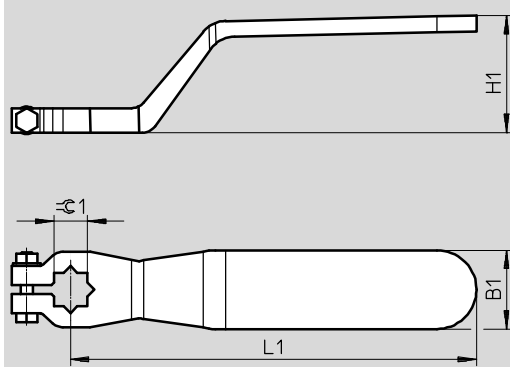
Información sobre el material:

- Acero inoxidable de alta aleación
- Sin cobre ni PTFE
- Contiene sustancias que afectan el proceso de pintura



Dimensiones y referencias de pedido

Datos CAD disponibles en www.festo.com



Para conexiones	B1	H1	L1	⌀1	Peso [g]	Nº art.	Tipo
Rp1/4 ... Rp1	±5 21	±5 36	±10 120	±0,5 9	100	542702	VAOH-9-H9
Rp1 1/4 ... Rp1 1/2	26	40	140	11	200	542703	VAOH-11-H9
Rp2	31	46	180	14	300	542704	VAOH-14-H9

Válvulas de bola VZBM manuales

Código del producto

VZBM - 1/4 - RP - 40 - D - 2 - - M - B2 B3

Tipo

VZBM	Válvulas de bola
------	------------------

Paso nominal DN

1/4	DN8
3/8	DN10
1/2	DN15
3/4	DN20
1	DN25
1 1/4	DN32
1 1/2	DN40

Tipo de conexión

RP	Rosca para tubos según EN 10226-1
----	-----------------------------------

Presión nominal

40	40 bar
50	50 bar

Tipo de construcción

D	Dos partes
---	------------

Función de la válvula

2	2/2 vías
---	----------

Conexión por brida según ISO 5211

-	Sin
---	-----

Tipo de accionamiento

M	Con palanca manual
---	--------------------

Material del cuerpo

B2	Latón niquelado
----	-----------------

Material del elemento de cierre

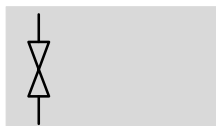
B3	Latón cromado
----	---------------

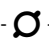
Válvulas de bola VZBM manuales


Hoja de datos

Funcionamiento

- Con palanca manual



-  - Rosca de conexión
Rp1/4 ... Rp11/2

-  - Caudal
6 ... 156 m³/h



Especificaciones técnicas generales							
Conexión	Rp1/4	Rp3/8	Rp1/2	Rp3/4	Rp1	Rp11/4	Rp11/2
Paso nominal DN	8	10	15	20	25	32	40
Función de la válvula	2/2						
Forma constructiva	Válvulas de bola de 2 vías						
Junta	Blanda						
Tipo de accionamiento	Mecánico						
Indicación de la posición de conmutación	Sentido de la ranura = sentido del flujo						
Sentido de flujo	Reversible						
Tipo de fijación	Montaje del conducto						
Posición de montaje	Indistinta						
Basado en la norma	EN 10226-1						
Momento de accionamiento con diferencia de presión nominal [Nm]	7,5	7,5	9	20	25	37	50
Diámetro interior [mm]	10	10	15	20	25	32	40
Caudal Kv [m ³ /h]	6	8	15	28	39	84	156

Condiciones de funcionamiento y ecológicas							
Conexión	Rp1/4	Rp3/8	Rp1/2	Rp3/4	Rp1	Rp11/4	Rp11/2
Presión nominal PN	50	50	50	50	40	40	40
Temperatura del medio [°C]	-15 ... +120						
Medio	Aire comprimido según ISO 8573-1:2010 [-:::]						
	Gases inertes						
	Agua, no vapor						
	Líquidos neutros						
Certificación	DVGW (Asociación alemana del gas y el agua) para el gas						
	DVGW (Asociación alemana del gas y el agua) para el agua						
Marca CE (consultar declaración de conformidad) ¹⁾	Según la normativa UE sobre componentes de presión						

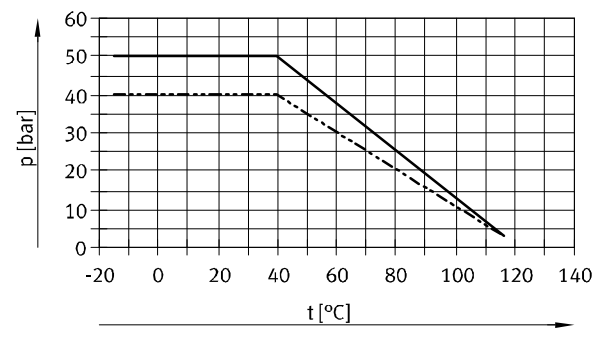
1) Más información www.festo.com/sp → Certificates.

Válvulas de bola VZBM manuales

Hoja de datos

Materiales	Código del material	
Cuerpo	Latón niquelado	CW617N
Bola	Latón cromado	CW617N
Eje	Latón	CW617N
Juntas	PTFE	
	NBR	
Nota sobre los materiales	Conformidad con la directiva 2002/95/CE (RoHS)	
	Contiene sustancias que afectan el proceso de pintura	

Presión de funcionamiento p admisible en función de la temperatura del medio t



- Rp1/4 ... Rp3/4
- - - Rp1 ... Rp1 1/2

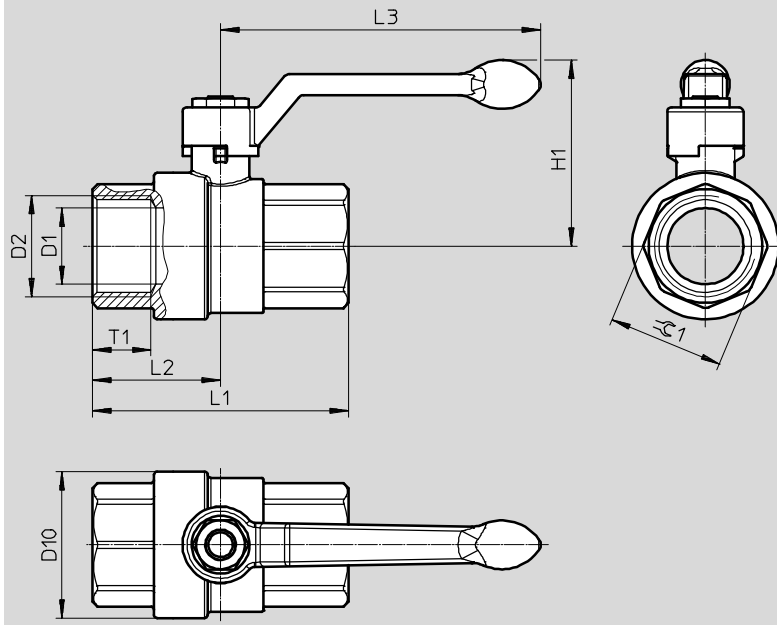
Válvulas de bola VZBM manuales

Hoja de datos

FESTO

Dimensiones

Datos CAD disponibles en www.festo.com



Tipo	D1 Ø	D2	D10 Ø	H1	L1	L2	L3	T1 Mín.	$\varnothing C1$
VZBM-1/4-RP-50-D-2-M-B2B3	10	Rp1/4	23	41	49	23	85	12	18
VZBM-3/8-RP-50-D-2-M-B2B3	10	Rp3/8	24	41	50,5	23,5	85	12	21
VZBM-1/2-RP-50-D-2-M-B2B3	15	Rp1/2	32	49	61	30,5	85	15	26
VZBM-3/4-RP-50-D-2-M-B2B3	20	Rp3/4	40	57	69,5	35	105	16,3	32
VZBM-1-RP-50-D-2-M-B2B3	25	Rp1	48	61	84	42	105	19,1	38
VZBM-11/4-RP-40-D-2-M-B2B3	32	Rp11/4	60	75	98	49	130	21,4	47
VZBM-11/2-RP-40-D-2-M-B2B3	40	Rp11/2	72,5	81	108	54	130	22	54

Referencia de pedido

	Rosca de conexión	Peso [g]	Nº art.	Tipo
	Rp1/4	130	4405684 ¹⁾	VZBM-1/4-RP-50-D-2-M-B2B3
	Rp3/8	120	4405685 ¹⁾	VZBM-3/8-RP-50-D-2-M-B2B3
	Rp1/2	200	4405686 ¹⁾	VZBM-1/2-RP-50-D-2-M-B2B3
	Rp3/4	335	4405687 ¹⁾	VZBM-3/4-RP-50-D-2-M-B2B3
	Rp1	480	4405689 ¹⁾	VZBM-1-RP-50-D-2-M-B2B3
	Rp11/4	770	4405690 ¹⁾	VZBM-11/4-RP-40-D-2-M-B2B3
	Rp11/2	1116	4405691 ¹⁾	VZBM-11/2-RP-40-D-2-M-B2B3

1) Festo es el distribuidor de este producto, no el fabricante.

Válvulas de bola VZBM manuales

Accesorios

FESTO

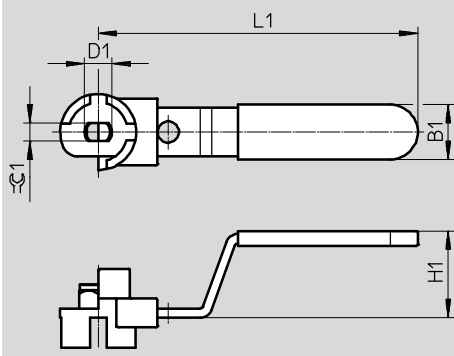
Palanca manual VAOH

- Acero galvanizado
- Sin cobre ni PTFE
- Contiene sustancias que afectan el proceso de pintura
- Conformidad con la directiva 2002/95/CE (RoHS)
- Permite el cierre manual de VZBM



Dimensiones y referencias

Datos CAD disponibles en → www.festo.com

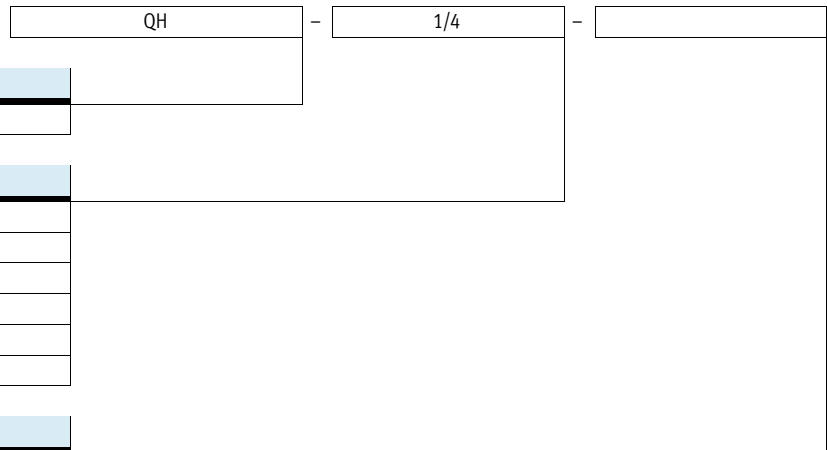


Para conexiones	B1	D1 Ø	H1	L1	≈ 1	Peso [g]	Nº art.	Tipo
Rp1/4 ... Rp1/2	16	7	24,5	89	5	50	4650069 ¹⁾	VAOH-F10-D7-H9-A
Rp3/4 ... Rp1	18	9	28,5	105	6	75	4650070 ¹⁾	VAOH-F10-D9-H9-A
Rp11/4 ... Rp11/2	22	12	32	130	8	145	4650071 ¹⁾	VAOH-F10-D12-H9-A

1) Festo es el distribuidor de este producto, no el fabricante.

Válvulas de bola QH manuales

Código del producto



Tipo	
QH	Válvulas de bola

Conexión neumática 1	
1/4	Rosca interior G1/4
3/8	Rosca interior G3/8
1/2	Rosca interior G1/2
3/4	Rosca interior G3/4
1	Rosca interior G1
1 1/2	Rosca interior G1 1/2

Conexión neumática 2	
-	Mismo tamaño de conexión que la conexión neumática 1

Válvulas de bola QH manuales


Hoja de datos


Funcionamiento



- Con palanca manual
- Rosca para tubos según ISO 228-1




-  - Rosca de conexión
G1/4 ... G11/2

-  - Caudal nominal normal
3400 ... 84000 l/min

Especificaciones técnicas generales						
Conexión neumática 1	G1/4	G3/8	G1/2	G3/4	G1	G11/2
Conexión neumática 2	G1/4	G3/8	G1/2	G3/4	G1	G11/2
Paso nominal [mm]	10	10	15	20	25	40
Forma constructiva	Válvulas de bola					
Tipo de fijación	Montaje del conducto					
Posición de montaje	Indistinta					
Función de la válvula	Válvula de 2/2 vías, biestable					
Tipo de accionamiento	Manual					
Junta	Blanda					
Caudal nominal normal qnN [l/min]	3400	7500	11500	21000	33000	84000

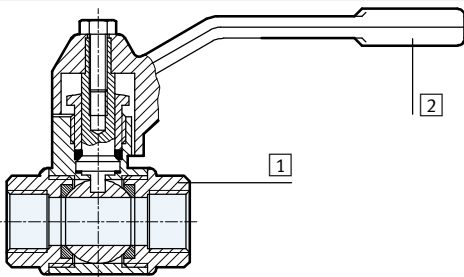
Condiciones de funcionamiento y ecológicas	
Medio ¹⁾	Aire comprimido según ISO 8573-1:2010 [7:-:-] Agua
Nota sobre el medio de trabajo/ de mando	Funcionamiento posible con lubricación (de allí en adelante, obligatorio)
Temperatura ambiente [°C]	-20 ... +180

1) Otros medios de trabajo bajo demanda

-  - Importante
No para gases tóxicos, como por ejemplo gas natural, gas ciudad, etc.

Materiales

Vista en sección



Válvula de bola		
1	Cuerpo	Latón
2	Palanca	Aluminio

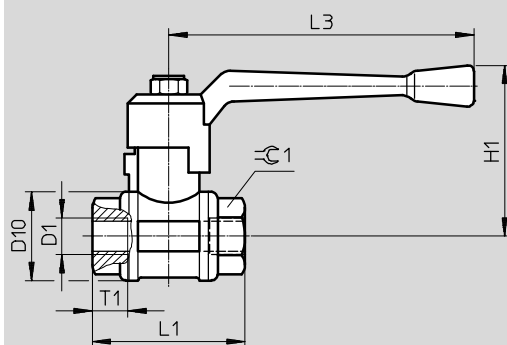
Válvulas de bola QH manuales

Hoja de datos

FESTO

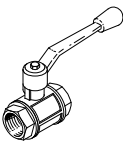
Dimensiones – Rosca interior en ambos lados

Datos CAD disponibles en → www.festo.com



Tipo	D1	D10 Ø	H1	L1	L3	T1	≡ 1
QH-1/4	G1/4	30	56	52	100	11,5	21,5
QH-3/8	G3/8	30	56	52	100	11,5	21,5
QH-1/2	G1/2	35	59	64	100	15	27
QH-3/4	G3/4	44	72	74	120	16,3	32
QH-1	G1	51	77	88	120	19,1	41
QH-11/2	G11/2	73	100	105,5	150	21,4	55

Referencia de pedido

Ejecución	Conexión neumática	Peso [g]	Nº art.	Tipo
 Rosca interior en ambos lados	G1/4	G1/4	175	9541 QH-1/4
	G3/8	G3/8	180	9542 QH-3/8
	G1/2	G1/2	340	9543 QH-1/2
	G3/4	G3/4	590	9544 QH-3/4
	G1	G1	815	9545 QH-1
	G11/2	G11/2	1750	6837 QH-11/2

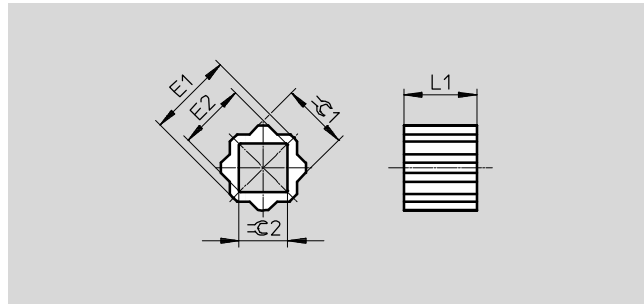
Válvulas de bola

Accesorios

FESTO

Casquillo reductor DARQ

- Conexión 1, función salida de accionamiento
- Conexión 2, función salida de reducción
- Material: Acero sinterizado inoxidable
- Conformidad con la directiva 2002/95/CE (RoHS)
- Contiene sustancias que afectan al proceso de pintura



DARQ-R-A-...	E1 +0,1/-0,3	E2 +0,3/-0,1	L1 $\pm 0,2$	$\varnothing 1$ -0,02/-0,12	$\varnothing 2$ +0,04/+0,18
S11-S8-...	14	11	12	11	8
S11-S9-...	14	12,3	11	11	9
S14-S8-...	18	11	16	14	8
S14-S9-...	18	12,3	16	14	9
S14-S10-...	18	13,3	16	14	10
S14-S11-...	18	14,3	16	14	11
S14-S12-...	18	16,3	16	14	12
S17-S8-...	22	11	17	17	8
S17-S11-...	22	14,3	17	17	11
S17-S12-...	22	16,3	17	17	12
S17-S14-...	22	18,3	17	17	14
S22-S11-...	28	14,3	22	22	11
S22-S14-...	28	18,3	22	22	14
S22-S16-...	28	21,3	22	22	16
S22-S17-...	28	22,3	22	22	17
S27-S17-...	36	22,3	27	27	17
S27-S22-...	36	28,5	27	27	22
S36-S27-...	48	36,1	36	36	27
S46-S36-...	59	48	46	46	36

Válvulas de bola

Accesorios

FESTO

Datos de pedido									
Forma constructiva	Conexión		Longitud [mm]	CRC ¹⁾	Peso/unidad [g]	N° art.	Tipo	UE ²⁾	
	Salida de accionamiento	Salida de reducción							
Cuadrado hembra y octágono macho	SW11	SW8	12	2	7	8082116	DARQ-R-A-S11-S8-12	1	
	SW11	SW9	11		5	8082117	DARQ-R-A-S11-S9-11		
	SW14	SW8	16		20	8086383	DARQ-R-A-S14-S8-16		
	SW14	SW9	16		18	8082118	DARQ-R-A-S14-S9-16		
	SW14	SW10	16		16	8082119	DARQ-R-A-S14-S10-16		
	SW14	SW11	16		13	8082120	DARQ-R-A-S14-S11-16		
	SW14	SW12	16		10	8082121	DARQ-R-A-S14-S12-16		
	SW17	SW8	17		36	8086384	DARQ-R-A-S17-S8-17		
	SW17	SW11	17		29	8082122	DARQ-R-A-S17-S11-17		
	SW17	SW12	17		25	8086385	DARQ-R-A-S17-S12-17		
	SW17	SW14	17		19	8082123	DARQ-R-A-S17-S14-17		
	SW22	SW11	22		75	8086386	DARQ-R-A-S22-S11-22		
	SW22	SW14	22		62	8082124	DARQ-R-A-S22-S14-22		
	SW22	SW16	22		52	8082125	DARQ-R-A-S22-S16-22		
	SW22	SW17	22		46	8082126	DARQ-R-A-S22-S17-22		
	SW27	SW17	27		121	8086387	DARQ-R-A-S27-S17-27		
	SW27	SW22	27		80	8082127	DARQ-R-A-S27-S22-27		
	SW36	SW27	36		215	8082128	DARQ-R-A-S36-S27-36		
	SW46	SW36	46		410	8082129	DARQ-R-A-S46-S36-46		
	SW11	SW8	12		35	8082130	DARQ-R-A-S11-S8-12-P5	5	
	SW11	SW9	11		25	8082131	DARQ-R-A-S11-S9-11-P5		
	SW14	SW8	16		100	8086388	DARQ-R-A-S14-S8-16-P5		
	SW14	SW9	16		90	8082132	DARQ-R-A-S14-S9-16-P5		
	SW14	SW11	16		65	8082133	DARQ-R-A-S14-S11-16-P5		
	SW17	SW11	17		145	8082134	DARQ-R-A-S17-S11-17-P5		
	SW17	SW12	17		125	8086389	DARQ-R-A-S17-S12-17-P5		
	SW17	SW14	17		95	8082135	DARQ-R-A-S17-S14-17-P5		
	SW22	SW14	22		310	8082136	DARQ-R-A-S22-S14-22-P5		
	SW22	SW17	22		230	8082137	DARQ-R-A-S22-S17-22-P5		
	SW27	SW22	27		400	8082138	DARQ-R-A-S27-S22-27-P5		
	SW36	SW27	36		1075	8082139	DARQ-R-A-S36-S27-36-P5		
	SW11	SW9	11		50	8082140	DARQ-R-A-S11-S9-11-P10		10
	SW14	SW9	16		180	8082141	DARQ-R-A-S14-S9-16-P10		
	SW14	SW11	16		130	8082142	DARQ-R-A-S14-S11-16-P10		
	SW17	SW14	17		190	8082143	DARQ-R-A-S17-S14-17-P10		
	SW22	SW17	22		460	8082144	DARQ-R-A-S22-S17-22-P10		
	SW11	SW9	11		250	8082145	DARQ-R-A-S11-S9-11-P50	50	
	SW14	SW9	16		900	8082146	DARQ-R-A-S14-S9-16-P50		
	SW14	SW11	16		650	8082147	DARQ-R-A-S14-S11-16-P50		
	SW17	SW11	17		1450	8082148	DARQ-R-A-S17-S11-17-P50		
	SW22	SW17	22		2300	8082149	DARQ-R-A-S22-S17-22-P50		

1) Clase de resistencia a la corrosión CRC 2 según norma de Festo FN 940070

Componentes con moderado riesgo de corrosión. Aplicación en interiores en caso de condensación. Piezas exteriores visibles con características esencialmente decorativas en la superficie que están en contacto directo con atmósferas habituales en entornos industriales.

2) Unidades por embalaje